



**UNIVERSIDAD CATÓLICA
DE SANTIAGO DE GUAYAQUIL
SISTEMA DE POSGRADO
MAESTRIA EN TELECOMUNICACIONES**

TEMA:

**Sistema de Telecomunicaciones por cable submarino de
fibra óptica Mar Bravo (Santa Elena) e Isla Santa Cruz
(Galápagos).**

AUTOR:

BONAFÓNT BARRENO, PEDRO MANUEL

**Trabajo de titulación previo a la obtención del grado de
MAGISTER EN TELECOMUNICACIONES**

TUTOR:

ROMERO PAZ, MANUEL MSc.

Guayaquil, Ecuador

1 de Marzo del 2018



UNIVERSIDAD CATÓLICA
DE SANTIAGO DE GUAYAQUIL

**SISTEMA DE POSGRADO
MAESTRIA EN TELECOMUNICACIONES**

CERTIFICACIÓN

Certificamos que el presente trabajo de titulación, fue realizado en su totalidad por **Bonafónt Barreno, Pedro Manuel**, como requerimiento para la obtención del Título de **Magister en Telecomunicaciones**.

TUTOR

f. _____
Romero Paz, Manuel MSc.

DIRECTOR DEL PROGRAMA

f. _____
Romero Paz, Manuel MSc.

Guayaquil, al 1 del mes de Marzo del año 2018



UNIVERSIDAD CATÓLICA
DE SANTIAGO DE GUAYAQUIL

**SISTEMA DE POSGRADO
MAESTRIA EN TELECOMUNICACIONES**

DECLARACIÓN DE RESPONSABILIDAD

Yo, **Bonafónt Barreno, Pedro Manuel**

DECLARO QUE:

El Trabajo de Titulación, **Sistema de Telecomunicaciones por cable submarino de fibra óptica Mar Bravo (Santa Elena) e Isla Santa Cruz (Galápagos)** previo a la obtención del Título de **Magister en Telecomunicaciones**, ha sido desarrollado respetando derechos intelectuales de terceros conforme las citas que constan en el documento, cuyas fuentes se incorporan en las referencias o bibliografías. Consecuentemente este trabajo es de mi total autoría.

En virtud de esta declaración, me responsabilizo del contenido, veracidad y alcance del Trabajo de Titulación referido.

Guayaquil, al 1 del mes de Marzo del año 2018

EL AUTOR

f. _____
Bonafónt Barreno, Pedro Manuel



UNIVERSIDAD CATÓLICA
DE SANTIAGO DE GUAYAQUIL

**SISTEMA DE POSGRADO
MAESTRIA EN TELECOMUNICACIONES**

AUTORIZACIÓN

Yo, **Bonafónt Barreno, Pedro Manuel**

Autorizo a la Universidad Católica de Santiago de Guayaquil a la **publicación** en la biblioteca de la institución del Trabajo de Titulación, **Sistema de Telecomunicaciones por cable submarino de fibra óptica Mar Bravo (Santa Elena) e Isla Santa Cruz (Galápagos)**, cuyo contenido, ideas y criterios son de mi exclusiva responsabilidad y total autoría.

Guayaquil, al 1 del mes de Marzo del año 2018

EL AUTOR:

f. _____
Bonafónt Barreno. Pedro Manuel

Dedicatoria

Para mi madre, Ana Barreno de Bonafónt
gracias a ti, todo en esta vida me ha sido posible.

Para mi padre, Pedro Bonafónt Baquerizo
un beso al vasto cielo.

Para Gabriela Rivas (Lolita) mi amor plasmado
en este trabajo de titulación.

A mis amigas Maria Ochoa y Liuva Cedeño por su amistad.

Para mis amigos Ing. Enrique Guerrero e Ing. Bryan Ávila, MSc.

A mi tutor Ing. Manuel Romero Paz, MSc, por su amistad y enseñanza.

Agradecimientos

Primeramente, a Dios. Por darme la vida, las fuerzas,
fortalezas y la salud.

A mi abuelo y a mi padre, por haberme inculcado
el amor y la pasión a las Telecomunicaciones.

A mi madre, por tus palabras, por tus esfuerzos, por tu sabiduría.

A mi novia, por la motivación en la culminación de este trabajo.

A mi tutor y personal administrativo de mi muy querida Universidad.

*La idea no es vivir para siempre, la idea es
crear algo que sí lo haga.*

Andy Warhol

Un hombre puede hacer la diferencia

Wilton Knight

REPORTE URKUND

The screenshot displays the URKUND web application interface. The top navigation bar includes the URKUND logo and a 'Lista de fuentes' (List of sources) section. The main content area is divided into two columns. The left column contains document metadata: 'Documento' (Tesis_Diciembre_PBB_Final.docx), 'Presentado' (2017-12-14 14:22), 'Presentado por' (orlandophilco_7@hotmail.com), 'Recibido' (orlando.philco.ucsg@analysis.urkund.com), and 'Mensaje' (tesis Bonafont). The right column, titled 'Lista de fuentes', lists several sources with their categories and file names, including links to government services and environmental documents. Below the document details, there is a text block starting with '(Fernandina) la distancia es de 144,7 millas...' and a caption 'Figura 4.11 Distribución de la Población en la provincia de Galápagos.' The bottom of the screenshot shows the Windows taskbar with various application icons and the system clock indicating 23:23 on 15/12/2017.

Documento: [Tesis_Diciembre_PBB_Final.docx](#) (D33804420)

Presentado: 2017-12-14 14:22 (-05:00)

Presentado por: orlandophilco_7@hotmail.com

Recibido: orlando.philco.ucsg@analysis.urkund.com

Mensaje: tesis Bonafont [Mostrar el mensaje completo](#)

1% de estas 51 páginas, se componen de texto presente en 3 fuentes.

Categoría	Enlace/nombre de archivo
	http://www.arctotel.gob.ec/servicio-movil-avanzado-sma/
	TESIS JULIO FERRIN-24ENERO(1) sin protecc.docx
	https://www.gmit.ie/news/international-scientists-embark-expedition-investigate-...
	http://suia.ambiente.gob.ec/documents/10179/242256/01+PLAN+DE+MANEJO+G...
100%	Plan de Manejo de Conservación y Uso Sustentable para la Reserva Marina de Galá...
80%	manejo equilibrado entre la estabilidad socioeconómica de la población local y el...

(Fernandina) la distancia es de 144,7 millas. El archipiélago está conformado por cinco islas principales y entre ellas superan los 500 Km² las cuales son: Isabela, Santa Cruz, Fernandina, San Salvador y San Cristóbal, 8 islas entre 14 y 173 Km² las cuales son: Santa María, Marchena, Genovesa, Española, Pinta, Baltra, Santa Fe y Pinzón, 6 islas entre 1 y 5 Km² estas son Rabida, Wolf, Tortuga, Bartolomé y Darwin y, por último 64 islotes con menos de 1 Km² y 136 rocas. (Sanchez-Llaguno, 2014, n.o INOCAR) En base al censo poblacional 2015 (INEC, s. f., p. Evolución de la población residente habitual), existen 25.244 habitantes, en base a esto la población se encuentra distribuida en base a la figura 4.1.

Figura 4.11 Distribución de la Población en la provincia de Galápagos.

Fuente: (INEC, s. f., n.o Distribución de la población) El archipiélago de Galápagos posee áreas protegidas, y hoy cuenta con una gran variedad de ecosistemas antiguos, primitivos y originales, únicos en el mundo. El estado ecuatoriano reconoció el valor ecológico de las islas Galápagos por lo que emitió el decreto N - 17, en el cual se protege esta parte del territorio ecuatoriano, declarando el 97% de su superficie terrestre como Parque Nacional. Dentro del Parque Nacional Galápagos, se encuentran las especies más representativas, las cuales son las tortugas gigantes.



**UNIVERSIDAD CATÓLICA
DE SANTIAGO DE GUAYAQUIL
SISTEMA DE POSGRADO
MAESTRIA EN TELECOMUNICACIONES**

TRIBUNAL DE SUSTENTACIÓN

f. _____

Romero Paz, Manuel MSc.

TUTOR

f. _____

Córdova Rivadeneira, Luis MSc.

REVISOR

f. _____

Philco Asqui, Orlando MSc.

REVISOR

f. _____

Romero Paz, Manuel MSc.

DIRECTOR DEL PROGRAMA

ÍNDICE GENERAL

INDICE DE FIGURAS	XII
INDICE DE TABLAS	XVI
INDICE DE ECUACIONES	XVII
RESUMEN	XVIII
ABSTRACT	XIX
CAPÍTULO 1: DESCRIPCIÓN DEL PROYECTO A INVESTIGAR	20
1.1 INTRODUCCIÓN	20
1.2 JUSTIFICACIÓN DEL PROBLEMA.	21
1.3 ANTECEDENTES.	22
1.4 DEFINICIÓN DEL PROBLEMA	22
1.5 OBJETIVOS	22
1.5.1 OBJETIVO GENERAL	23
1.5.2 OBJETIVOS ESPECÍFICOS	23
1.6 HIPÓTESIS	23
1.7 METODOLOGÍA DE LA INVESTIGACIÓN.	24
CAPÍTULO 2: ESTADO DEL ARTE.	25
2.1 DEFINICIÓN DE DWDM.	25
2.1.1 HISTORIA DE WDM.	27
2.1.2 COMPOSICIÓN DE UN SISTEMA WDM.	28
2.2 TRANSMISORES Y MODULADORES.	29
2.2.1 TRANSMISORES ÓPTICOS.	29
2.2.1.1 LED.	29
2.2.1.2 TIPOS DE LÁSER	30
2.2.2 MODULADORES EXTERNOS	32
2.2.2.1 AMPLIFICADORES ÓPTICOS DE SEMICONDUCTORES REFLECTANTES.	33
2.2.2.2 MODULADORES DE ELECTROABSORCIÓN.	33
2.2.2.3 MODULADORES ELECTRO – ÓPTICOS.	34

2.3	PARÁMETROS DE TRANSMISIÓN EN SISTEMAS DWDM.	35
2.3.1.1	ESPACIAMIENTO DEL CANAL.	35
2.3.1.2	DIRECCIÓN DE LA SEÑAL	35
2.3.1.3	ANCHO DE BANDA DE LA SEÑAL.	36
2.3.1.4	POTENCIA DE LA SEÑAL	36
2.3.1.5	CODIFICACIÓN	36
2.3.1.6	TASA DE BIT ERRADO (BER)	36
2.3.1.7	RUIDO	36
2.4	AMPLIFICADORES ÓPTICOS.	36
2.4.1.1	AMPLIFICADORES EDFA	38
2.4.1.2	AMPLIFICADORES SOA (Semiconductor Optical Amplifier).	40
2.4.1.3	AMPLIFICADORES RAMAN.	41
2.4.2	APLICACIÓN DE LOS AMPLIFICADORES ÓPTICOS.	44
2.4.2.1	AMPLIFICADOR DE REFUERZO.	44
2.4.2.2	PRE – AMPLIFICADOR.	44
2.4.2.3	AMPLIFICADORES DE LÍNEA.	45
2.5	OADMs / ROADMs	45
2.5.1	OADMs	45
2.5.2	ROADM	46
2.5.3	CROSS - CONECTORA ÓPTICA (OXC, Optical Crossconnect).	48
2.6	TRANSPONEDORES.	49
2.7	FIBRA ÓPTICA	49
2.7.1	BANDAS ÓPTICAS DE OPERACIÓN.	51
2.7.2	FIBRAS MONOMODO.	53
2.7.3	FIBRAS MULTIMODO	54
2.7.4	EFFECTOS LINEALES Y NO LINEALES EN LA FIBRA ÓPTICA.	55
2.7.4.1	DISPERSIÓN CROMÁTICA	55
2.8	TOPOLOGÍA Y ESQUEMAS DE PROTECCIÓN EN REDES DWDM.	55
2.8.1	TOPOLOGÍA PUNTO A PUNTO.	56
2.8.2	TOPOLOGIA ANILLO.	56
2.9	MÓDULOS DE TRANSMISIÓN ÓPTICO.	57
2.10	RECOMENDACIÓN ITU-T EN SISTEMAS DE TRANSMISIÓN DWDM.	

3.1	DESCRIPCIÓN OPERATIVA DEL SISTEMA DE TRANSMISIÓN	
	DWDM.	60
3.1.1	SUBMARINE LINE TERMINAL EQUIPMENT (SLTE).	60
3.1.1.1	ARQUITECTURA DEL SISTEMA OSN 9800	61
3.1.1.2	FICHA DE DATOS TARJETAS OptiX OSN 9800	63
3.1.2	SUBMARINE LINE MONITOR (SLM 1630)	72
3.1.3	NETWORK MANAGEMENT SYSTEM (NMS) iManager U2000.	73
3.1.4	REPETIDORES.	73
3.1.5	BRANCHING UNIT (BU) BU – 1650.	74
3.1.6	EQUIPOS DE ACCESO	75
3.1.6.1	HUAWEI OptiX OSN 7500	75
3.1.6.2	ROUTER DE SERVICIO SR – 7.	78
3.2	FIBRA ÓPTICA SUBMARINA.	80
3.2.1	ANTECEDENTES HISTÓRICOS DE LAS TELECOMUNICACIONES EN ECUADOR A TRAVÉS DE REDES DE CABLES SUBMARINOS.	83
3.2.2	PLANTA SECA	85
3.2.3	PLANTA HÚMEDA	87
3.2.3.1	SONDEO DE RUTAS	87
3.2.3.2	INSTALACIÓN DEL CABLE SUBMARINO.	88
3.2.4	PELIGROS A LOS QUE ESTÁ SOMETIDO EL CABLE SUBMARINO	89
3.2.5	CORTES DE FIBRA ÓPTICA EN SEGMENTO TERRESTRE Y SUBMARINO	91
3.2.6	RUTAS INTERNACIONALES DE CABLE SUBMARINO.	92
3.2.7	JURISDICCIÓN Y LEY DE MAR.	92
3.2.7.1	MAR TERRITORIAL	92
3.2.7.2	ZONAS CONTIGUAS	93
3.2.7.3	ZONAS ECONÓMICAMENTE EXCLUSIVAS (ZEE).	93
3.2.7.4	PLATAFORMA CONTINENTAL.	93
3.2.7.5	ZONA EXCLUSIVA PARA PESCA	94
3.2.7.6	ALTA MAR	95
3.2.8	LOS CABLES DE FIBRA ÓPTICA Y EL MEDIO AMBIENTE.	95
3.2.9	EFFECTOS DEL CAMBIO CLIMÁTICO.	96
	<i>CAPÍTULO 4: DISEÑO DEL SISTEMA DE TRANSMISIÓN DWDM</i>	
	<i>MEDIANTE CABLE SUBMARINO ENTRE LA ISLA SANTA CRUZ</i>	
	<i>(ARCHIPIÉLAGO DE GALÁPAGOS) Y MAR BRAVO (SANTA ELENA).</i>	99
4.1	UBICACIÓN GEOGRÁFICA Y ASPECTOS GENERALES DEL	
	ARCHIPIÉLAGO DE GALÁPAGOS.	100

4.2	ESTADÍSTICAS DE OPERACIÓN DE REDES MÓVILES EN LA PROVINCIAS DE GALÁPAGOS.	102
4.3	ESTADÍSTICAS DE OPERACIÓN DE SISTEMAS DE AUDIO Y VIDEO POR SUSCRIPCIÓN.	104
4.4	DISEÑO DE RED DE TRANSMISIÓN.	104
4.4.1	UBICACIÓN GEOGRÁFICA DEL ESTUDIO.	105
4.4.2	RUTA ESPECIFICADA PARA EL TRAYECTO ÓPTICO.	105
4.4.2.1	SEGMENTO COSTERO	106
4.4.2.2	SEGMENTO SUBMARINO	106
4.4.3	DISTRIBUCIÓN DE EQUIPOS DE TRANSMISIÓN.	107
4.4.4	PRINCIPIO DE OPERACIÓN Y MAPEO DE SEÑALES DE FLUJO.	108
4.4.5	LAYOUT.	110
4.4.6	DISEÑO DEL SISTEMA DE TELECOMUNICACIONES.	113
	<i>CONCLUSIONES</i>	116
	<i>RECOMENDACIONES</i>	117
	<i>GLOSARIO DE TÉRMINOS</i>	118
	<i>REFERENCIAS</i>	122

INDICE DE FIGURAS

Figura 2.1: Diagrama esquemático de utilización de redes WDM.....	26
Figura 2.2: Taxonomía de servicios IP en redes ópticas.....	27
Figura 2.3 Composición de un sistema WDM.	29
Figura 2.4 Estructura del LED	30
Figura 2.5 Diodo laser Fabry – Perot	31
Figura 2.6 Diodo laser VCSEL	32
Figura 2.7 Principio de RSOA	33
Figura 2.8 Modulación de electro absorción	34
Figura 2.9 Modulador Electro – Óptico	35
Figura 2.10 Esquema básico de amplificación.	37
Figura 2.11 Proceso de amplificación EDFA.	38
Figura 2.12 Estructura del EDFA.	39
Figura 2.13 Amplificador óptico semiconductor (SOA) en conversión de longitudes de onda.....	41
Figura 2.14 Tipos de amplificadores Raman distribuidos.	42
Figura 2.15 Efecto Raman.	42
Figura 2.16 Distribución de la potencia en la fibra de transmisión en los tres tipos de amplificadores Raman distribuidos.	43
Figura 2.17 Aplicación de los amplificadores ópticos.	45
Figura 2.18 Subsistema OADM.	46
Figura 2.19 Esquema de operación ROADM.	47
Figura 2.20 Diagrama de referencia MD-ROADM.	47

Figura 2.21 Diagrama de operación OXC.....	48
Figura 2.22 Diagrama de Operación del Transponder.....	49
Figura 2.23: Estructura de la fibra óptica.....	50
Figura 2.24 Bandas de los canales ópticos.....	52
Figura 2.25 Características Relevantes de Dispersión en fibras ópticas monomodo	53
Figura 2.26 Características Relevantes de Dispersión en fibras ópticas multimodo.	54
Figura 2.27 Esquema de Operación Punto a Punto	56
Figura 2.28 Esquema de Operación Anillo SNCP.....	57
Figura 2.29 Módulos de transmisión ópticos.....	58
Figura 3.1 Equipo HUAWEI OSN 9800	61
Figura 3.2 Arquitectura de sistema del OSN 9800	62
Figura 3.3 Tarjetas Tributarias 10GE y 100GE	64
Figura 3.4 Tarjeta de Línea TNU2N401	65
Figura 3.5 Tarjeta de Línea TNV2G220.....	66
Figura 3.6 Tarjetas TN97ERPC, TN97M48V, TN97D48.....	67
Figura 3.7 Tarjetas TN130AU1, TN130BU	68
Figura 3.8 Tarjeta TN13ST2.....	69
Figura 3.9 Tarjetas OLP y MCA4.....	70
Figura 3.10 Tarjetas OLP y MCA4.....	71
Figura 3.11 Tarjeta PIU.....	72
Figura 3.12 Plataforma de Gestión U2000.....	73
Figura 3.13 Branching Units	75

Figura 3.14 OptiX OSN 7500 HUAWEI	76
Figura 3.15 Vista frontal de Distribución de tarjetas del router de servicio SR – 7.	78
Figura 3.16 Módulo SFM y CPM.	79
Figura 3.17 Segmento Terrestre de fibra óptica	80
Figura 3.18 Segmento Submarino de fibra óptica	81
Figura 3.19 Tipos de cables de fibra óptica submarina	81
Figura 3.20 Tipos de cables de fibra óptica submarina	83
Figura 3.21 Tendidos de cables de fibra óptica Intercontinental	85
Figura 3.22 Planimetría de la Planta Seca.	86
Figura 3.23 Componentes de la Planta Seca.	86
Figura 3.24 Barcaza Geo Explorer 2	87
Figura 3.25 Tendido del cable submarino desde la estación terminal	88
Figura 3.26 Vehículo operacional remoto sumergiéndose a fin de realizar labores exploratorias en el lecho marino.	89
Figura 3.27 Distribución de buque especialista en tendido de redes submarinas.....	90
Figura 3.28 Anclas de Buques	Figura 3.29 Daños por especies marinas
Figura 3.30 Escenario corte de fibra óptica en iManager U2000	91
Figura 3.31 Diagrama de reclamaciones marítimas.	95
Figura 3.32 Cable submarino enrollado para formación de arrecife artificial	96
Figura 3.33 Experimento para la comprobación en zona protegida apta para santuario marino	97
Figura 3.34 Efectos del cambio climático en niveles marítimos año 1995 – 2015... 97	

Figura 4.1 Distribución de la Población en la provincia de Galápagos.	100
Figura 4.2 Evolución de líneas activas y densidad.	102
Figura 4.3 Número de radiobases instaladas en Galápagos por operador celular CONECEL.	103
Figura 4.4 Número de radiobases instaladas en Galápagos por operador celular OTECEL.	103
Figura 4.5 Número de radiobases instaladas en Galápagos por operador celular CNT EP.	104
Figura 4.6 Tendido submarino enlace de fibra óptica Mar Bravo – Santa Cruz. ...	105
Figura 4.7 Fotografía Satelital de la playa de Mar Bravo.	106
Figura 4.8 Fotografía del lecho marino de la Isla Santa Cruz.	107
Figura 4.9 Diagrama de puertos de tarjeta NS4.	108
Figura 4.10 Escenario híbrido de transmisión de señales 100G – ODU4.	110
Figura 4.11 Propuesta de diseño en las capas eléctricas y ópticas en segmento oeste.	111
Figura 4.12 Propuesta de diseño en las capas eléctricas y ópticas en segmento este.	112
Figura 4.13 Diseño del sistema de telecomunicaciones por cable submarino.	114

ÍNDICE DE TABLAS

Tabla 2.1 Ventajas y Desventajas Amplificadores Raman	44
Tabla 2.2 Tipos de fibras ópticas y sus aplicaciones	51
Tabla 2.3 Selección de módulos de transmisión	57
Tabla 2.4 Recomendación ITU – T para sistemas DWDM.	58
Tabla 3.1 Equipos de transporte y acceso	60
Tabla 3.2 Conversión tributaria/WDM	63
Tabla 3.3 Conversión de Servicios TNU2N401	64
Tabla 3.4 Capacidades de procesamiento familia OptiX 9800.....	71
Tabla 3.5 Presentación de Repetidores.	74
Tabla 3.6 Presentación de Repetidores.	77
Tabla 3.7 Atributos del cable de fibra óptica ITU – T G.652D.....	82
Tabla 3.8 Reclamaciones marítimas del Ecuador.....	94
Tabla 4.1 Distribución de Equipos de Transmisión.....	107
Tabla 4.2 Mapeo de señales a partir de ODU4.	109

INDICE DE ECUACIONES

Ecuación 4.1 Cálculo para la instalación de repetidores submarinos.	113
--	-----

RESUMEN

El presente trabajo de titulación tiene como finalidad detallar y resaltar las normas y recomendaciones técnicas, así como también estudiar y diseñar un sistema de telecomunicaciones por cable de fibra óptica submarino, el cual a futuro por la expansión de redes de telecomunicaciones será de beneficio a los habitantes del Archipiélago de Galápagos. El enlace de fibra óptica por cable submarino tendrá su origen en las playas de Mar Bravo, provincia de Santa Elena y como destino la Isla Santa Cruz del Archipiélago de Galápagos. En el desarrollo de este trabajo se ejecutaron cuatro capítulos, los cuales se detallan a continuación:

- Estado del arte de la tecnología DWDM y fibra óptica, en donde se conoció a fondo su situación actual a nivel global, su funcionamiento y operación como también su evolución y cambios que han acontecido hasta la actualidad.
- La descripción específica y minuciosa de cada elemento, de cada parte, de cada recomendación, hace de este trabajo de titulación un pivote para nuevas investigaciones y desarrollos.
- Constituye un desafío en la actualidad la construcción de redes submarinas, los avances tecnológicos y las comunicaciones marcan una exponencial en la era moderna global, pero sin descuidar el entorno ambiental ya que es importante para la vida la preservación de las especies marinas, nativas de su entorno.

Por último, la metodología la cual fue usada en este trabajo de titulación se constituyó en exploratoria, descriptiva con un enfoque experimental.

Palabras Claves: WDM, DWDM, FIBRA OPTICA SUBMARINA, HUAWEI, ALCATEL, GALÁPAGOS.

ABSTRACT

The purpose of the present titling work is to detail and highlight technical norms and recommendations, as well as to study and design a telecommunication system for submarine fiber optic cable which in the future by expansion of telecommunications networks will be of benefit to the habitants of the Archipelago of Galapagos. The submarine fiber optic link will have its origin in the beaches of Mar Bravo, Santa Elena province and will have as its destination the Santa Cruz Island of the Galapagos Archipelago. Throughout, in the development of this titling work, four chapters were executed, which are detailed as follows:

- State of the art of DWDM and fiber optic technology, where its current global situation and operation were well known as well as its evolution and changes that have taken place up to now.
- The specific and detailed description of each element, each part, of each recommendation makes this titling work a pivot for further research and development.
- It is a challenge today to build underwater networks, technological advances and communications mark an exponential in the modern global era, but without neglecting the environment since it is important for life the preservation of marine species, native to its environment.

Finally, the methodology that was used in this titration work was constituted in exploratory, descriptive with the experimental approach.

Key words: WDM, DWDM, FIBRA OPTICA SUBMARINA, HUAWEI, ALCATEL, GALÁPAGOS.

CAPÍTULO 1: DESCRIPCIÓN DEL PROYECTO A INVESTIGAR

1.1 INTRODUCCIÓN

Inmersos en la vorágine y vertiginoso ascenso en las tecnologías de información es necesario e imprescindible para el desarrollo sostenido el estudio, la implementación y la operación de redes de telecomunicaciones, las cuales en base a su velocidad y disponibilidad incrementarán de manera exponencial los servicios de voz y datos.

El presente trabajo de titulación, se enmarcará en un sistema de telecomunicaciones por cable submarino de fibra óptica de aproximadamente 1050 Km de longitud, el cual se ubicará en la zona marina y costera comprendida entre la Provincia de Santa Elena y el Archipiélago de Galápagos, puntualmente en las playas de Mar Bravo e Isla Santa Cruz respectivamente, el medio de transmisión será fibra óptica el cual tendrá 8 hilos de capacidad y unirá a ambas regiones ecuatorianas.

Paralelamente a esto, también se incluye en el estudio equipos de transmisión DWDM (Dense Wavelength Division Multiplexing), los cuales darán conectividad a este segmento. La capacidad del sistema será de 100 Gbps = 80λ escalables, en donde se transportará servicios de telefonía fija y móvil, además de internet para uso corporativo y residencial.

Dada la creciente necesidad de servicios de voz, datos y video se requiere aumentar las redes de transporte con el objetivo de ampliar las capacidades para mejorar de manera exponencial el ancho de banda y velocidades de transmisión.

En la actualidad, el mundo globalizado ha generado grandes demandas en los servicios de telecomunicaciones, debido a esto las empresas han dado un paso relevante y decisivo en el continuo fortalecimiento de su infraestructura con tecnología de última generación. Estas infraestructuras son consideradas como las más importantes y de mayor transcendencia a nivel mundial por su inversión y el impacto que producirá al robustecer y asegurar la capacidad de tráfico tanto de voz, datos y video.

Con este estudio se pretende establecer un mecanismo, a fin de poder mejorar los servicios de telecomunicaciones en esta importante región del país, ya que su única vía de comunicación es por satélite, dando como resultado ancho de banda y velocidades de transmisión limitadas por el uso del espectro satelital.

El presente estudio es destinado a satisfacer las necesidades de la población, así como también enmarcado a cumplir normativas estrictas de preservamiento de ecosistemas y recursos naturales propios de la zona.

1.2 JUSTIFICACIÓN DEL PROBLEMA.

En la actualidad, factores tales como: ancho de banda y velocidad de transmisión son decisivos en el medio de las telecomunicaciones, el auge del tráfico de datos ha aumentado de manera exponencial en los últimos tiempos dando como resultado un constante crecimiento en infraestructura, ya sea terrestre o submarina.

En la actualidad en el archipiélago de Galápagos, el medio de transmisión desde y hacia el Continente es única y exclusivamente por satélite, empleado por varios operadores, ya sea de televisión, telefonía fija y móvil y proveedores de internet.

Un sistema de telecomunicaciones por cable submarino de fibra óptica, en la zona marina y costera comprendida entre la Provincia de Santa Elena y el Archipiélago de Galápagos, puntualmente entre las playas de Mar Bravo e Isla Santa Cruz respectivamente, permitirá disponer de mayores velocidades de transmisión e incremento de anchos de banda a abonados terminales.

Con el crecimiento e innovación tecnológica, ya no constituye un impedimento transportar por un cable de fibra óptica submarina conexiones de alta velocidad, las cuales garantizan confiabilidad y beneficiarán directamente al archipiélago de Galápagos, de estas circunstancias nace el hecho que cubrirá muchas necesidades en el ámbito de las telecomunicaciones.

1.3 ANTECEDENTES.

Con millones de metros de cables de fibra óptica tendidos a nivel mundial, fibras intercontinentales por las cuales trafican conversaciones telefónicas simultáneas, transmisión de datos y contenidos vía IP (Internet Protocol) con velocidades Gbps (Gigabit por segundo) y Tbps (Terabit por segundo), la comunicación cada día se vuelve más exigente en todos los aspectos y ámbitos. Con la demanda del tráfico actual, las comunicaciones satelitales van quedando atrás debido a la limitante de transmisión y factores tales como desvanecimientos espectrales, altos costos de mantenimiento de estaciones terrenas, tiempos de vida útil del satélite, los cuales alcanzan hasta los 15 años de operación e inclusive altos costos por renta de espectro satelital, vuelven a esta solución limitada para este flujo de tráfico.

Ahora, con los adelantos tecnológicos, la fibra óptica alcanza una durabilidad de 25 años. Tiempo en el cual puede operar sin problemas e inclusive poder optimizarla con otra de nuevas prestaciones.

En la actualidad existen 365 rutas en servicio y 28 cables submarinos planificados (TeleGeography, 2017).

Por este motivo, el disponer de una red de transporte submarina con equipos de transmisión DWDM, permitirá suplir las demandas de servicios de telecomunicaciones.

1.4 DEFINICIÓN DEL PROBLEMA

El retardo, la limitada capacidad de transmisión, los costos de operación, la sensibilidad a factores atmosféricos y el uso del espectro radioeléctrico hacen que la solución satelital sea la limitante principal para desplegar, optimizar y ampliar redes de telecomunicaciones en el Archipiélago de Galápagos.

1.5 OBJETIVOS

A continuación, se describirá el objetivo general y los objetivos específicos:

1.5.1 OBJETIVO GENERAL

Diseñar una red de fibra óptica la cual estará comprendida en segmentos terrestres y submarinos y contará con equipos de alta capacidad de transporte DWDM, para transportar un tráfico de 100 Gbps = 80λ a fin de brindar servicios de voz, datos y video de última generación al Archipiélago de Galápagos.

1.5.2 OBJETIVOS ESPECÍFICOS

- ✚ Explicar los hechos, términos y conceptos de los sistemas de comunicaciones ópticos, describiendo cada uno de sus componentes y sus especificaciones para el sistema DWDM.
- ✚ Exponer manuales técnicos de instalación, como también normas las cuales darán fiel cumplimiento en todo lo que implica el estudio y el diseño del sistema de comunicaciones.
- ✚ Establecer los servicios que serán transportados para el debido dimensionamiento de la red de transporte.
- ✚ Diseñar un proyecto de fibra óptica en los segmentos terrestres y submarinos a fin de plantear la ruta para el correcto tendido con el fiel cumplimiento de normas de instalaciones técnicas y ambientales.

1.6 HIPÓTESIS

Mediante el sistema de telecomunicaciones por cable submarino de fibra óptica, se podrá disponer de mayor capacidad y flujo de información, así como también se mejorará el aspecto de vida de los habitantes del archipiélago e incrementará sustancialmente el turismo en esta importante región del país. Desde el punto de vista tecnológico incrementará el potencial de uso de información trayendo consigo servicios de última generación.

1.7 METODOLOGÍA DE LA INVESTIGACIÓN.

El presente trabajo de titulación es fundamentalmente *EXPLORATORIO*, ya que examina profundamente la tecnología WDM como también las características fundamentales de la fibra óptica, esto mediante sus antecedentes bibliográficos.

Además, se aplica el paradigma *EMPÍRICO ANALÍTICO* con un enfoque *CUANTITATIVO* ya que se incluyen cálculos matemáticos.

Y por último tiene un enfoque *EXPERIMENTAL* debido a que se procederá a la visualización de los hechos y su normal desenvolvimiento.

CAPÍTULO 2: ESTADO DEL ARTE.

En el desarrollo de este capítulo, se estudiarán los componentes fundamentales para la operación de redes de alta capacidad DWDM, se describirán sus partes y su funcionamiento, adicionalmente de manera clara y concisa se resaltarán los aspectos tecnológicos de la fibra óptica y sus características, al final, el resultado será un sistema de telecomunicaciones robusto el cual ayudará a comprender de manera determinante su rol en la actualidad.

2.1 DEFINICIÓN DE DWDM.

Con el constante desarrollo en el ámbito de las telecomunicaciones, las últimas innovaciones tecnológicas han originado nuevos requerimientos de transmisión. En la actualidad la tecnología DWDM marca el mayor interés en el área de las redes de transmisión óptica ya que una de sus principales fortalezas está en la optimización de la operación del ancho de banda.

El concepto es básico, DWDM son señales distintas que poseen una longitud de onda específica y se multiplexan en una sola fibra óptica para ser transmitidas. Comúnmente, existen 2 ventanas de comunicación, 1310 y 1500 nm (nanómetros) por consiguiente, las señales serán multiplexadas y transmitidas en diferentes longitudes de onda (λ lambdas); este esquema de multiplexado es conocido como DWDM.

Cada longitud de onda tiene que poseer su propia fuente de láser y su detector de luz, así como también es regida mediante normas establecidas por la UIT (Unión Internacional de Telecomunicaciones).

El extremo del transmisor del canal de comunicación, tiene un límite finito para los datos y puede ser modulado en una sola longitud de onda. Multiplexar muchos de estos flujos de datos en diferentes longitudes de onda, no sólo aumenta la velocidad de datos netos, sino que evita el desajuste hasta cierto punto. Cada longitud de onda modulada en la señal compuesta se denomina canal, cada uno de los cuales está generalmente a una distancia fija de sus vecinos. En las redes actuales, cada canal suele estar a 100

GHz / 50 GHz de sus vecinos, es también el estándar para las redes UIT-T para sistemas WDM de hoy. Los proveedores de servicios comenzaron la mayoría de los servicios WDM con espaciamiento de 200 GHz. Eso fue una norma durante mucho tiempo, hasta que 100 GHz se hizo factible (Gumaste & Antony, 2002).

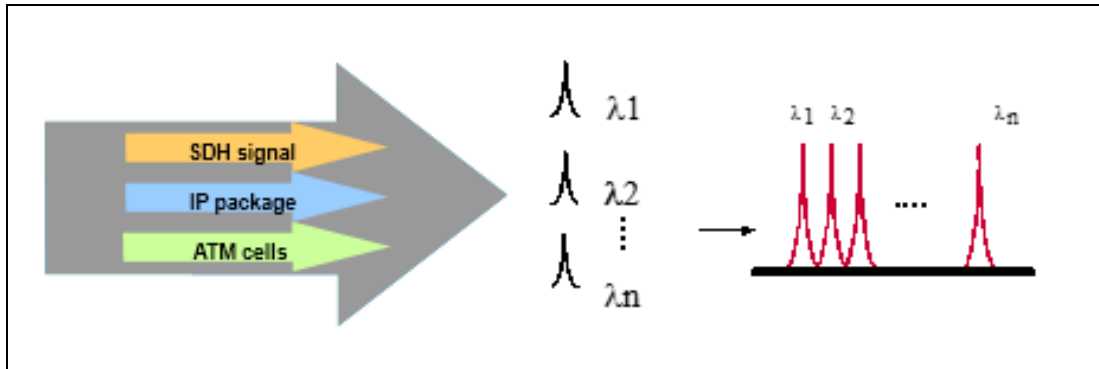


Figura 2.1: Diagrama esquemático de utilización de redes WDM

Fuente: Capacitación Huawei, 2012.

La letra griega lambda (λ) es utilizada frecuentemente para designar las respectivas longitudes de onda.

Para la operación de un sistema DWDM, se utiliza un esquema MUX / DEMUX, el cual tendrá del lado MUX (multiplexación) un transmisor, a fin de multiplexar todas las señales de entrada y, por consiguiente, en el extremo DEMUX (demultiplexación), se demultiplexará las señales en distintas tasas de transmisión. Como conclusión el sistema es bidireccional.

Un aspecto interesante del DWDM son los distintos servicios que puede transmitir de manera simultánea tales como:

- ✓ Servicios SDH (Synchronous Digital Hierarchy)
 - STM-1
 - STM-4
 - STM-16
 - STM-64
- ✓ Servicios GE (Giga Ethernet).
 - 1,25GE

- 2.5GE
- 10GE
- 40GE
- 100GE

Adicionalmente, puede implementarse en cualquier tipo de red de transmisión, ya que se encuentra en las capas de transporte y física del modelo OSI (Open System Interconnection). Su uso es enfocado en redes de larga distancia como también metropolitanas.

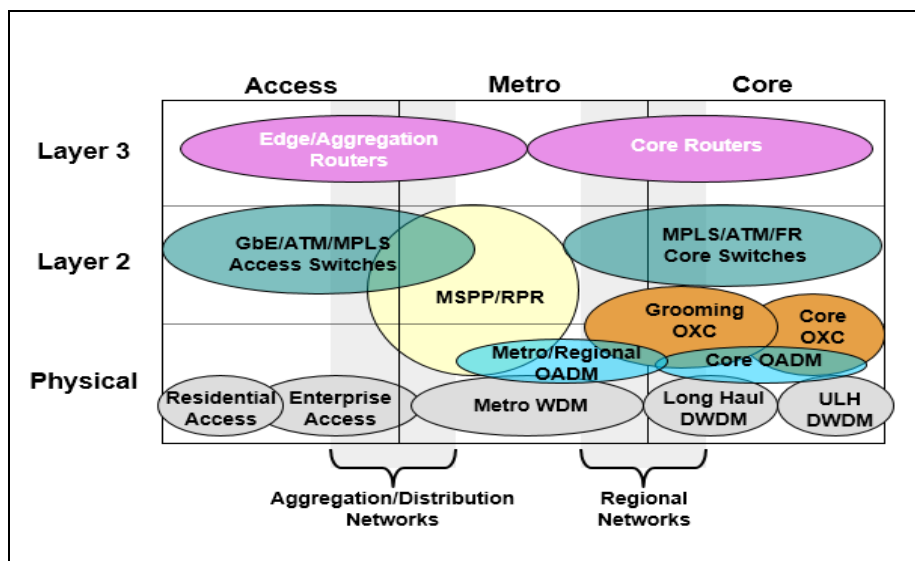


Figura 2.2: Taxonomía de servicios IP en redes ópticas.

Fuente: Telcordia Technologies, 2012.

2.1.1 HISTORIA DE WDM.

El constante desarrollo comercial en sistemas de transporte WDM, marcó un hito en las comunicaciones metropolitanas, regionales e internacionales, debido a esto, se resaltarán los años más importantes de su desarrollo:

- **1960:** primer desarrollo del laser
- **1966:** primera descripción de guías de onda dieléctricas como un medio potencial para transmisión de datos, desarrollado por Kao Hockman
- **1970:** primera producción de fibra óptica de baja pérdida (20dB/km)
- **1976:** primer diodo laser InGaAsP producido en la ventana de 1300 nm.

- **1978:** primera fibra óptica de baja pérdida producida (0.2dB/km)
- **1978:** primer prototipo experimental de sistemas WDM.
- **1987:** primer amplificador de erbio dopado (EDFA, Erbium Doped Fibre Amplifier) desarrollado.
- **1995:** primer sistema comercial WDM desarrollado.

Todos estos hitos, fueron acompañados por el desarrollado de componentes esenciales, tales como diodos laser para la ventana de 1550nm y también varios tipos de fibras ópticas monomodo.

Fibras ópticas de alta velocidad de transmisión, comenzaron en 1981 con un conductor mono – canal en la ventana aproximada a 1300nm, las razones fundamentales era la disponibilidad de semiconductores de diodo laser y el hecho de que las primeras fibras ópticas monomodo poseían en menor intensidad la dispersión cromática en alrededor de 1300 nm.

Impulsado por mejoras en sus componentes y técnicas de modulación y ecualización, la capacidad de transporte en los sistemas WDM ha aumentado en gran medida, un progreso más allá de este límite requerirá mejores y nuevos tipos de fibra óptica (Grobe & Eiselt, 2014).

2.1.2 COMPOSICIÓN DE UN SISTEMA WDM.

La estructura de un sistema WDM de n longitudes de onda está compuesta por los siguientes componentes:

- Unidad conversora de longitudes onda (*Optical wavelenght conversión unit OTU*), accede al servicio el cliente acorde a la longitud de onda establecida mediante los estándares ITU.
- Unidad multiplexora/demultiplexora OMU/ODU (Optical Transport Module / Optical channel Data Unit), multiplexa/demultiplexa las señales en las distintas longitudes de onda.
- Amplificadores ópticos (OA, Optical Amplifier), amplifica las señales.

- Canales de supervisión ópticos/eléctricos OSC/ESC (Optical Supervisory Control / Electric Supervisory Channel) (Huawei, 2008).

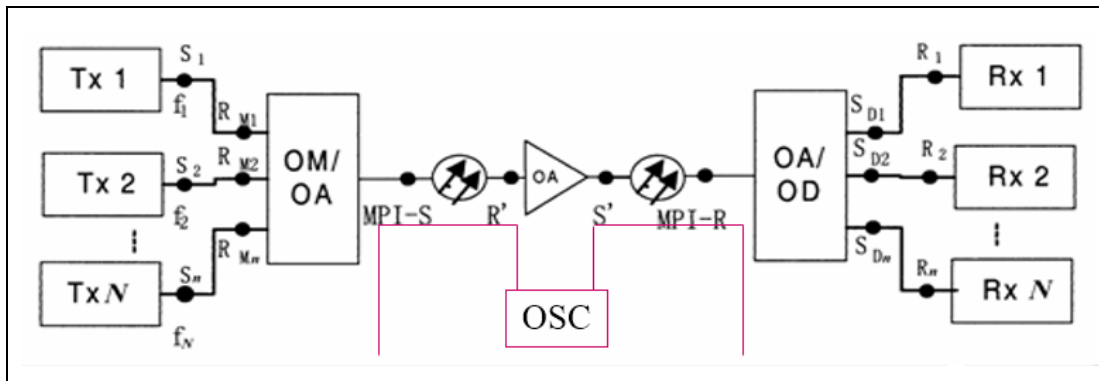


Figura 2.3 Composición de un sistema WDM.

Fuente: Capacitación Huawei, 2008

2.2 TRANSMISORES Y MODULADORES.

A continuación, se tratarán dos componentes importantes en los sistemas WDM.

2.2.1 TRANSMISORES ÓPTICOS.

Su objetivo principal es la conversión de la señal eléctrica en una óptica para luego ser emitida dentro de la fibra. Sus principales componentes son las fuentes de luz y los moduladores.

Los transmisores ópticos utilizan fuentes luminosas semiconductoras, tales como diodos emisores de luz (LED, Light-Emitting Diode) y semiconductores, debido a varias ventajas tales como: tamaño compacto, alta eficiencia, buena confiabilidad, rango correcto de longitudes de onda, área emisiva pequeña compatible con dimensiones de fibra óptica y su núcleo y también la posibilidad de modulación directa a frecuencia relativamente alta.

2.2.1.1 LED.

Es un dispositivo que emite luz (señal óptica) cuando el voltaje es aplicado a través de sus dos terminales, por lo que un LED emite una señal de datos eléctricos en una señal óptica. Un ejemplo de LED se puede apreciar en la siguiente figura 2.4:

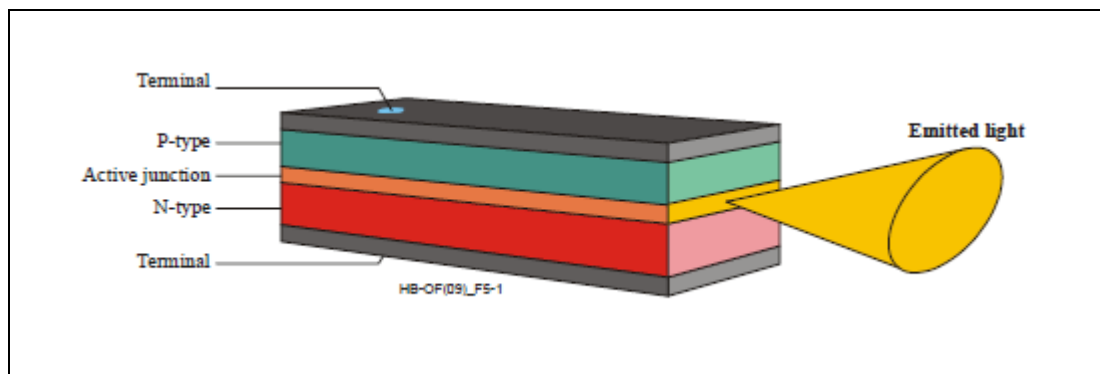


Figura 2.4 Estructura del LED

Fuente: (ITU, 2009)

Sus principales características son:

- Los LEDs transmiten dentro de un cono relativamente ancho. Su potencia acoplada a la fibra depende de muchos parámetros tales como la apertura numérica de la fibra óptica y la distancia entre ella y el LED. Con un diseño adecuado, los LED pueden acoplar hasta el 1% de la potencia generada internamente.
- Los LED emiten una potencia óptica limitada.
- Poseen un amplio ancho espectral.
- Su ancho de banda está en el rango de 50 – 140 MHz.
- Su costo es relativamente bajo en relación a otros diodos.

Los LED son útiles para aplicaciones de bajo costo y que requieran transmisión de datos a velocidades de 100Mbits/sg o a pocos kilómetros (ITU, 2009).

2.2.1.2 TIPOS DE LÁSER

A continuación, se listarán los distintos tipos de laser:

- *Fabry Perot (FP)*, generalmente sufren una variación de frecuencia bajo modulación de amplitud, cuando la corriente de accionamiento es modulada como resultado del índice de refracción de la cavidad que varía con la corriente de accionamiento. Además de producir ruido indeseable, los láseres FP operan múltiples resonancias de la longitud de la cavidad. Desafortunadamente bajo condiciones de modulación el ancho de línea del láser FP aumenta más como

resultado del ruido. Estos láseres son adecuados para la transmisión de corto a mediano alcance, como resultado del hecho que por su amplio ancho de línea interactúa con la dispersión de velocidad del grupo (Iniewski, McCrosky, & Minoli, 2007).

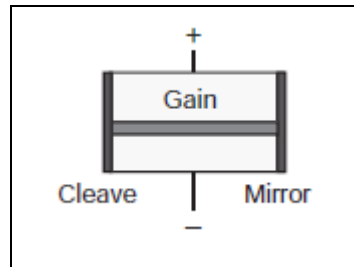


Figura 2.5 Diodo laser Fabry – Perot

Fuente: (Grobe & Eiselt, 2014)

- *Láser semiconductor de retroalimentación distribuida (DFB, Distributed Feedback Laser)*, estos láseres se denominan semiconductores de modo longitudinal (SLM, Single-Longitudinal Mode). A pesar de su complejidad tecnológica son producidos y se utilizan en casi todos los sistemas de comunicación óptica de 1,55 μm y operan a velocidades binarias de 2,5Gbit/s y más. Su estructura posee complejidad en su fabricación, por ende sus costos son mayores. Para mejorar aún más su rendimiento, puede contener un aislador óptico, un diodo de supervisión, un refrigerador térmico/calentador y un circuito de retroalimentación electrónica constante, para mantener invariable la potencia de salida y la longitud de onda. Se encuentra disponible en muchas longitudes de onda entre 1530 – 1612 nm ya definidas por la ITU. Sus potencias de salida pueden exceder los 50 mW (Iniewski, McCrosky, & Minoli, 2007), (ITU, 2009).
- *Láseres verticales de superficie que emiten laser (VCSEL, Vertical Cavity Surface Emitting Laser)*, su propiedad específica resulta en ventajas como longitudes de onda ajustables y bajo costo de empaquetamiento, sin embargo, su principal desventaja es que no pueden emitir más de unos pocos mW de potencia, por lo cual son comúnmente utilizados en redes de área local donde han sustituido al LED. Los VCSEL se los encuentran comercialmente disponibles en 0,85 μm y son utilizados para interconexiones de fibra

multimodal de bajo costo y corta distancia (Ramaswami, Sivarajan, & Sasaki, 2009).

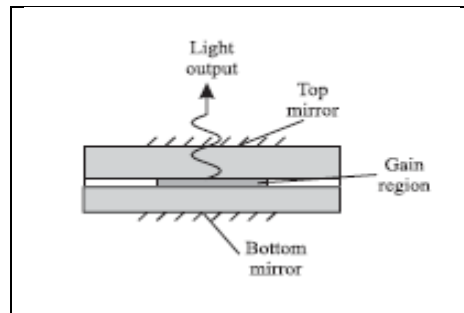


Figura 2.6 Diodo láser VCSEL

Fuente: (Ramaswami, Sivarajan, & Sasaki, 2009)

- *Diodos láser sintonizables*, son requeridos en WDM flexible y sirven para optimizar la capacidad de la red junto con los multiplexores add – drop reconfigurables y sin dirección (ROADM, Reconfigurable Optical Add-Drop Multiplexer). Se tornan más simples o más potentes y son necesarios para reducir el número de variantes de transmisores. Esto reduce el CAPEX (CAPital EXpenditures) en los dispositivos y ayuda a reducir el costo del inventario. La afinidad de un láser puede lograrse por:
 - *Ajuste electrónico*
 - *Ajuste térmico*
 - *Sintonización mecánica*

Estos láseres sólo soportan la longitud de onda en el rango de 1050 – 1320 nm (Grobe & Eiselt, 2014).

2.2.2 MODULADORES EXTERNOS

Los moduladores externos en tecnologías WDM, son comúnmente utilizados para transmisión de alta velocidad. Estos moduladores permiten un gran ancho de banda y en parte evitan el ruido asociado a la modulación directa de los láseres y también proporcionan complejos esquemas de modulación. Básicamente, la modulación electro-óptica y la modulación de electro-absorción pueden ser usadas. Además, los amplificadores ópticos semiconductores pueden también ser usados como moduladores, especialmente en estructuras reflectantes.

Siguiendo la explicación de los tipos de moduladores (Grobe & Eiselt, 2014) los clasifican en 3 tipos:

2.2.2.1 AMPLIFICADORES ÓPTICOS DE SEMICONDUCTORES REFLECTANTES.

Comúnmente utilizado en tecnologías WDM-PON, son amplificadores o interruptores rápidos (obturadores), más no moduladores. Además, incluyen limitaciones en ancho de banda y ruido. Estos amplificadores emiten luz externa como fuente y por lo tanto permiten la elaboración de transmisores y moduladores incoloros, es decir, un dispositivo de banda ancha unificado que puede utilizarse para muchos canales WDM diferentes. Estos amplificadores permiten operar en todas las longitudes de onda en donde pueden producir ganancia, por lo tanto, un único dispositivo puede cubrir grandes anchos de banda de 40nm pudiendo así construir grandes y amplias longitudes de onda.

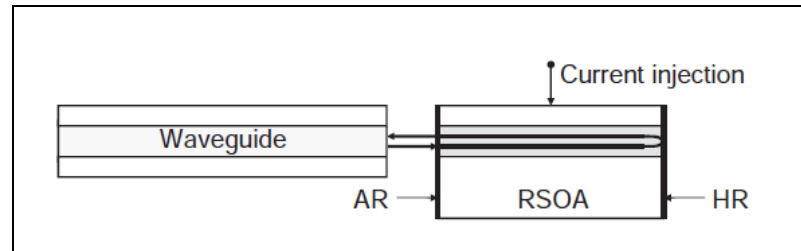


Figura 2.7 Principio de RSOA

Fuente: (Grobe & Eiselt, 2014)

2.2.2.2 MODULADORES DE ELECTROABSORCIÓN.

Es un diodo PIN polarizado con una región activa masiva o múltiples pozos cuánticos como capa de absorción. En comparación con las capas de absorción, el borde del espectro es más nítido y se mueve más rápido con polarización inversa al campo eléctrico, poseen además bajo voltaje de conducción, amplio ancho de banda, tamaño compacto y capacidad de integración monolítica con otros dispositivos (diodos laser). Tienen potencial para bajo consumo de energía y como moduladores de bajo costo para alta velocidad. Por otro lado, se restringen principalmente en intensidad de

modulación. Su intensidad de salida corresponde a una función no lineal de entrada (modulación). Para la modulación de intensidad a alta razón de extinción y baja pérdida de inserción y tensión de pequeña polarización tiene que ser utilizado. Para tensión de polarización muy alta la razón de extinción disminuye y la pérdida de inserción aumenta, es decir, la potencia de salida disminuye. El modulador de electro absorción está emergiendo como el ganador para muchas aplicaciones WDM en uso metropolitano.

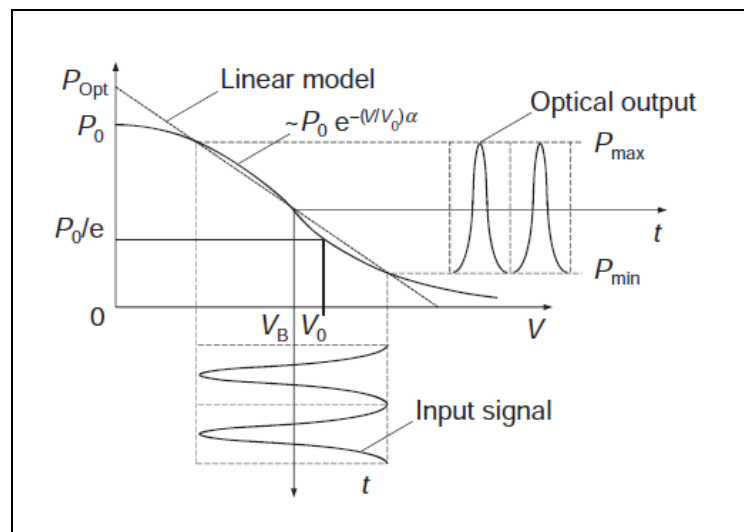


Figura 2.8 Modulación de electro absorción

Fuente: (Grobe & Eiselt, 2014)

2.2.2.3 MODULADORES ELECTRO – ÓPTICOS.

La distribución de electrones dentro del medio, se distorsiona si se aplica un campo eléctrico de modo que el índice de refracción del medio cambie anisótricamente. A lo largo del medio, este se conduce a un cambio de fase de la señal óptica, las cuales atraviesan y pueden ser tomadas para modulación. Su configuración básica puede ser visualizada en la fig. 2.9. Sus materiales adecuados deben tener coeficientes de alta transparencia óptica en el rango de la longitud de onda utilizada para WDM y deben ser mecánica y químicamente estables para su fabricación.

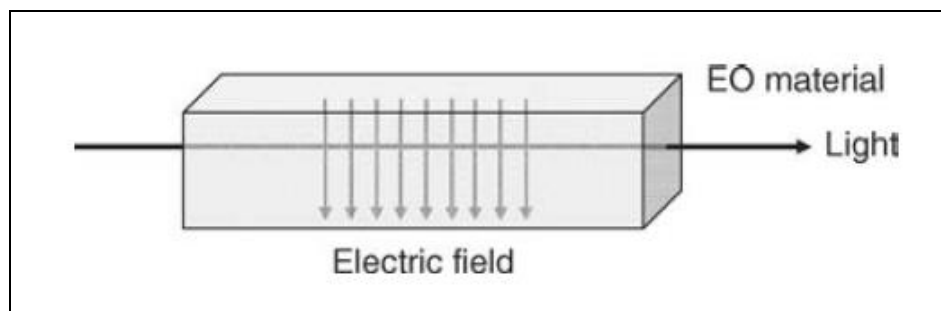


Figura 2.9 Modulador Electro – Óptico

Fuente: (Grobe & Eiselt, 2014)

2.3 PARÁMETROS DE TRANSMISIÓN EN SISTEMAS DWDM.

Dentro de los sistemas de transmisión DWDM, la capa óptica desempeña un papel muy importante, ya que es la encargada de transportar todas las señales a través de la red de transmisión, esto conlleva a la explicación de cada uno de sus parámetros. Tal como (Buelvas, Téllez, & Mateus, 2010) expresan, son los siguientes:

2.3.1.1 ESPACIAMIENTO DEL CANAL.

Es la mínima frecuencia de separación entre las diferentes señales multiplexadas en el trayecto óptico. Estas señales pueden ser de: 200, 100, 50, 25 o 12,5 GHz. Estos espaciamientos se encuentran claramente estandarizados (ITU-T RECOMMENDATION, 1996c).

2.3.1.2 DIRECCIÓN DE LA SEÑAL

Los sistemas DWDM pueden ser implementados de 2 formas: unidireccional y bidireccional. De manera unidireccional las longitudes de onda viajan en una misma dirección en la trayectoria óptica y necesitan un par para su transmisión en los dos sentidos, mientras que, en las bidireccionales, el canal es subdividido en dos bandas. La limitante en este sistema es la reducción del ancho de banda ya que por la misma fibra óptica viajan ambas señales.

2.3.1.3 ANCHO DE BANDA DE LA SEÑAL.

Condicionalmente de la fibra óptica y de los sistemas de comunicación, depende de alrededor de 10 – 100 – 1000Gbps.

2.3.1.4 POTENCIA DE LA SEÑAL

La potencia de la señal guarda estrecha relación con la distancia del enlace. Esta potencia es suministrada por el láser emisor y su potencia de salida es el resultado de todos los eventos sucedidos a lo largo de la trayectoria óptica, los cuales son: atenuaciones, dispersiones, efectos de linealidad (fibras con distinto núcleo), etc.

2.3.1.5 CODIFICACIÓN

Los códigos más conocidos en los sistemas de transmisiones ópticos son: no retorno a cero (NRZ) y retorno a cero (RZ). Las señales eléctricas son codificadas cuando son convertidas a señales ópticas para su transmisión y decodificadas en el extremo receptor, en donde nuevamente son convertidas en señales eléctricas.

2.3.1.6 TASA DE BIT ERRADO (BER)

Para redes DWDM, particularmente de larga distancia son de 10^{15} , lo que quiere decir 1 bit errado en 10^{15} bits transmitidos.

2.3.1.7 RUIDO

El ruido se manifiesta en sistemas ópticos que poseen segmentos de amplificación. El OSNR (Optical Signal to Noise Ratio), especifica la razón que existe entre la potencia neta de la señal y la potencia neta del ruido.

2.4 AMPLIFICADORES ÓPTICOS.

La mayoría de los amplificadores ópticos incrementan la luz incidente a través de la emisión estimulada, el mismo mecanismo utilizado por los láseres, de hecho, un

amplificador óptico es un láser sin retroalimentación. Su principal ingrediente es la ganancia óptica generada cuando el amplificador es bombeado (óptica o eléctricamente). La ganancia óptica, en general, depende no sólo de la frecuencia o longitud de onda, sino también en la intensidad del haz en cualquier punto del amplificador.

Las características principales tal como lo describe (Kartalopoulos, 2007) son:

- La ganancia es la relación entre la potencia de salida y la de entrada (dB).
- La eficiencia de la ganancia, es la ganancia en función de la potencia de entrada (dB/mW).
- El ancho de banda es una función de la frecuencia.
- El ancho de banda de la ganancia, es el rango de frecuencias en las que el amplificador es efectivo.
- La saturación de la ganancia, es la potencia de salida máxima del amplificador, más allá de la cual no puede aumentar a pesar del aumento de la potencia de entrada.
- El ruido es una característica inherente de los amplificadores ópticos. En ellos se trata de emisión de luz espontánea de iones excitados.
- La sensibilidad de polarización, es la dependencia de la ganancia de los amplificadores ópticos sobre la polarización de la señal.
- La potencia de saturación de salida, se define como el nivel de potencia de salida para el cual la ganancia del amplificador se redujo en 3dB.

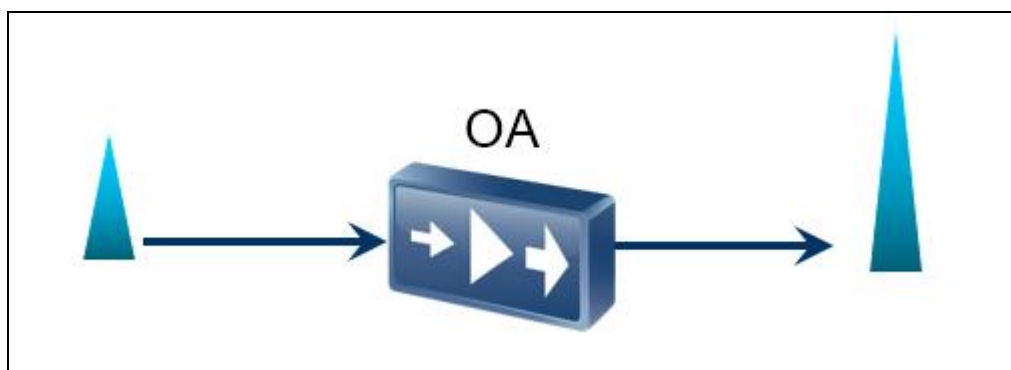


Figura 2.10 Esquema básico de amplificación.

Fuente: (Capacitación DWDM Huawei, 2008)

En la actualidad, existen 3 tipos de básicos de amplificadores, los cuales son:

- EDFA (*Erbium Doped Fiber Amplifier*) amplificadores de fibra dopados con erbio.
- RAMAN, amplificadores de dispersión y,
- SOA, amplificadores ópticos semiconductores de fibras.

2.4.1.1 AMPLIFICADORES EDFA

El EDFA tiene un ancho de banda de ganancia de aproximadamente 35 nm en la longitud de onda de 1,55 μm . Son capaces de amplificar simultáneamente muchos canales en WDM, por lo cual los EDFA introdujeron una nueva generación en los sistemas de transmisión y casi todos los de fibra óptica en los últimos años lo usan en lugar de repetidores. Los nuevos EDFA en banda L se están instalando para aumentar el ancho de banda y por lo tanto el número de longitudes de onda en una sólo fibra. Los amplificadores se utilizan en tres configuraciones diferentes. Un preamplificador óptico se utiliza en frente de un receptor para mejorar su sensibilidad. Un amplificador de potencia se utiliza después de un transmisor para aumentar la potencia de salida y por último una línea de amplificación se utiliza típicamente en el centro del enlace para compensar sus pérdidas.

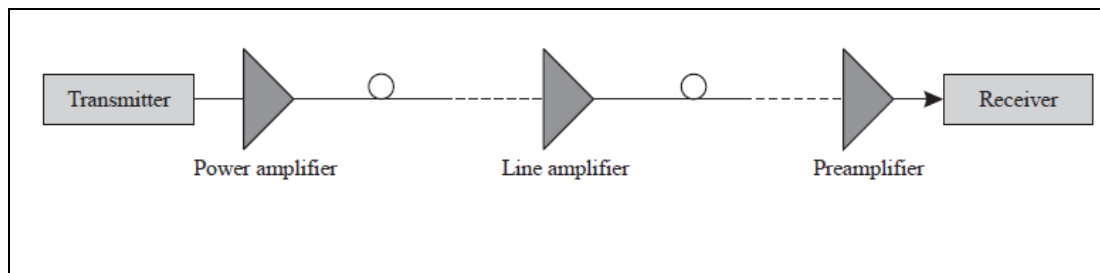


Figura 2.11 Proceso de amplificación EDFA.

Fuente: (Ramaswami, Sivarajan, & Sasaki, 2009)

Desafortunadamente, el amplificador no es un dispositivo perfecto. Existen varios tipos de imperfecciones al operar estos amplificadores en el sistema. Primero, el amplificador introduce ruido y proporciona ganancia. Segundo, su ganancia depende de la entrada total por lo que el EDFA tiende a saturarse, disminuyendo así la ganancia, esto puede generar una potencia no deseable dando como resultados transitorios en las

redes. Finalmente, aunque los EDFA son una muy buena solución, especialmente para redes WDM, su ganancia no es plana en especial para la banda de paso, lo que genera que unos canales tengan más ganancia que otros.

Algunos parámetros que resaltar de los EDFA son:

- Concentración de dopantes.
- Área efectiva de fibra EDFA.
- Longitud de fibra EDFA.
- Coeficiente de absorción.
- Coeficiente de emisión.
- Potencia de la bomba.
- Potencia de la señal.
- Población relativa de estados superiores.
- Vida útil en los estados superiores.
- Dirección de la propagación de la señal con respecto a la bomba.

El erbio es excitado por varias frecuencias ópticas tales como: 514, 532, 667, 800, 900 y 1480 nm y producen emisión estimulada en el intervalo de 1530 – 1565 nm, es decir sobre la banda C de DWDM. Siendo así, las de 980 y 1480 nm son las frecuencias ópticas más convenientes para su excitación.

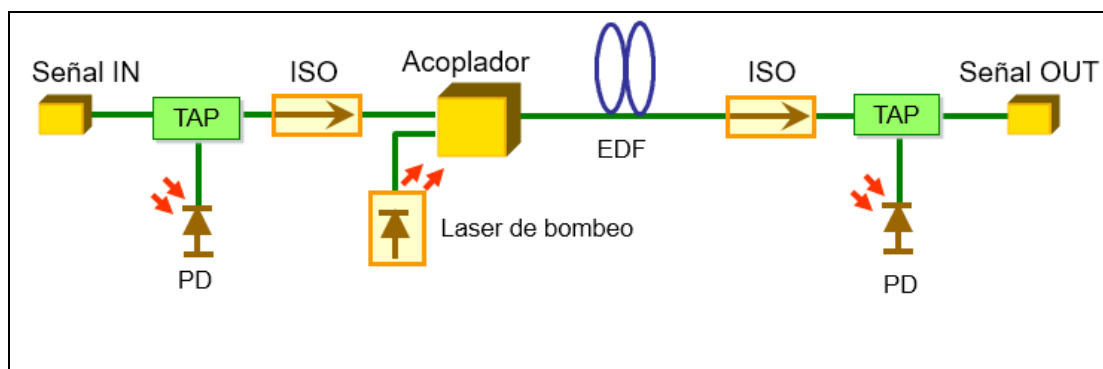


Figura 2.12 Estructura del EDFA.

Fuente: (Capacitación DWDM Huawei, 2008)

Los EDFA son aplicables a los sistemas de transporte de larga distancia conocidos como DWDM, se colocan EDFA para restablecer la señal atenuada. Su rendimiento depende de la longitud de onda de la señal, tanto como el ruido como potencia de

bombeo necesaria para lograr un cambio en la transparencia con la longitud de onda de la señal (Agrawal, 2002), (Kartalopoulos, 2007), (Kumar & Deen, 2014), (Ramaswami, Sivarajan, & Sasaki, 2009).

2.4.1.2 AMPLIFICADORES SOA (*Semiconductor Optical Amplifier*).

Su uso se basa en los principios del láser de estado sólido. Cuando se aplica una tensión de polarización los iones se excitan, con ello se crean pares de electrones, entonces, como luz de una longitud de onda específica está acoplado en las guías de onda activas y su estimulación tiene lugar. El proceso de excitación y recombinación de los agujeros de electrones se describe mediante ecuaciones de velocidad; su tasa de generación de electrones y la tasa de recombinación debe ser equilibrada para la amplificación sostenida. Esto depende en gran medida del material de la región activa, el sesgo, la densidad y vida de las portadoras.

Sus principales características son:

- Alta ganancia (25 – 30 dB).
- Potencia de saturación de salida en el rango de 5 a 13dBm
- Distorsiones no lineales
- Amplio ancho de banda
- Respuesta espectral en las longitudes de onda de 0,8, 1,3 y 1,5 μm
- Los SOA se fabrican con InGaAsP y, por lo tanto, son semiconductores pequeños y compactos fácilmente integrables con otros componentes.
- Pueden integrarse en matrices y dependen de la polarización, por lo tanto, requieren una fibra que mantenga la polarización (0,5 – 1dB).
- Su gráfica de ruido es más alta que la de EDFA (superior a 6dB a 50 nm).

Los SOA son dispositivos compactos de estado sólido y pueden emplearse en la conversión de longitudes onda, regeneración, tiempo de multiplexación, recuperación de reloj y aplicaciones para el procesamiento de señales ópticas.

Los SOA poseen severas limitaciones tales como alta conversión y baja potencia de salida. Cuando múltiples canales van a amplificarse, se tiene una alta gestión entre

ellos. Estos amplificadores se emplean para proyectos académicos y redes de acceso (Gumaste & Antony, 2002), (Kartalopoulos, 2007).

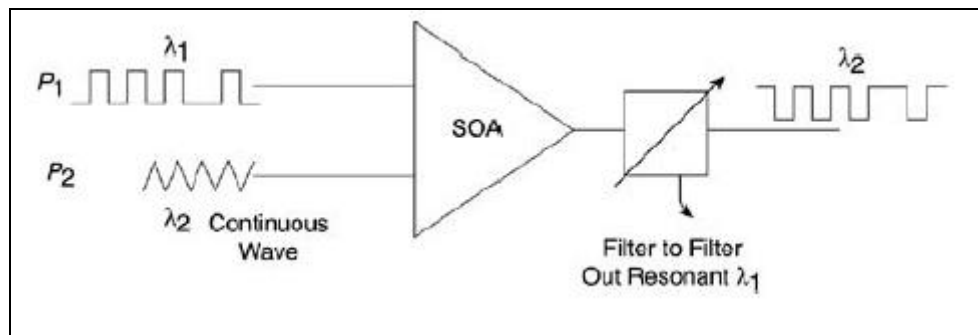


Figura 2.13 Amplificador óptico semiconductor (SOA) en conversión de longitudes de onda.

Fuente: (Gumaste & Antony, 2002)

2.4.1.3 AMPLIFICADORES RAMAN.

En base a la recomendación (ITU-T RECOMMENDATION, 1996c) en la cual detalla las características generales de los amplificadores Raman y de los subsistemas con amplificación Raman, se los divide en amplificadores distribuidos y discretos.

- **Amplificador Raman distribuido:** Son aquellos cuyo efecto de amplificación se consigue en una porción de fibra óptica utilizada para la transmisión. Se supone que estos amplificadores han de ser distribuidos ya que toda o parte de la fibra de transmisión se utiliza para la amplificación. Los amplificadores Raman distribuidos pueden clasificarse en tres categorías:
 - **Amplificador Raman con bombeo en sentido de la señal:** La energía de bombeo y la señal se propagan en el mismo sentido en la fibra de transmisión.
 - **Amplificador Raman con bombeo inverso:** La energía de bombeo y la señal se propagan en sentidos opuestos en la fibra de transmisión.
 - **Amplificador Raman con bombeo bidireccional:** La energía de bombeo se aplica en ambos extremos de la fibra de transmisión. En este caso, parte de esa energía se propaga en el mismo sentido que la señal y otra parte en sentido inverso al de la señal dentro del medio de transmisión.

A continuación, en la figura 2.14 se puede apreciar la división de los amplificadores Raman distribuidos.

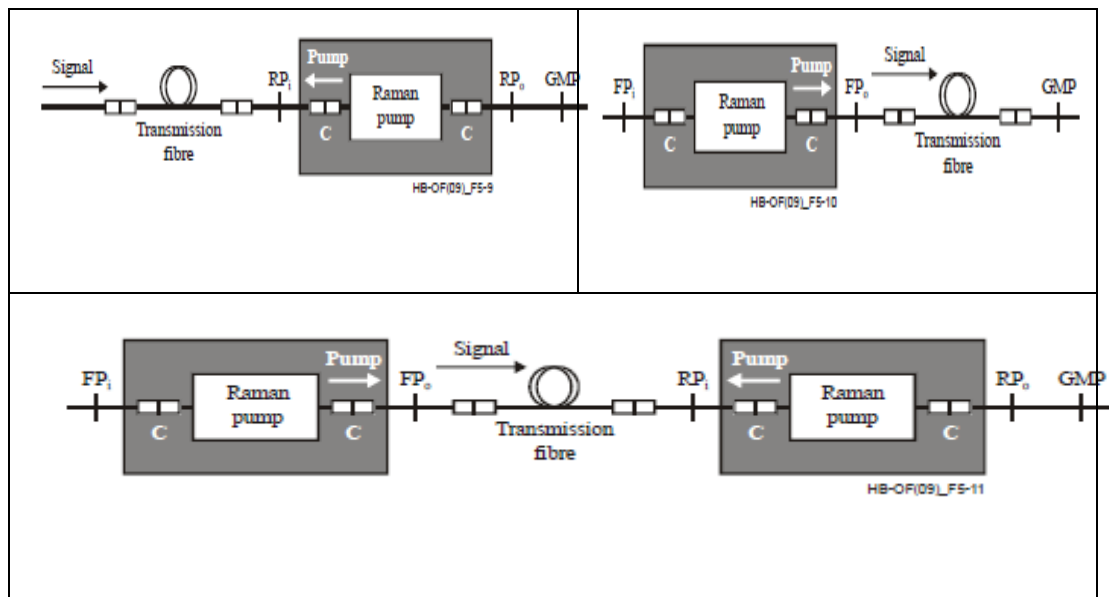


Figura 2.14 Tipos de amplificadores Raman distribuidos.

Fuente: (ITU, 2009)

- **Amplificador Raman discreto:** Es un amplificador de señales ópticas cuyo efecto de amplificación se consigue gracias a la dispersión Raman estimulada (SRS, Stimulated Raman Scattering) en la fibra, estando todos los componentes físicos del amplificador contenidos dentro del dispositivo.

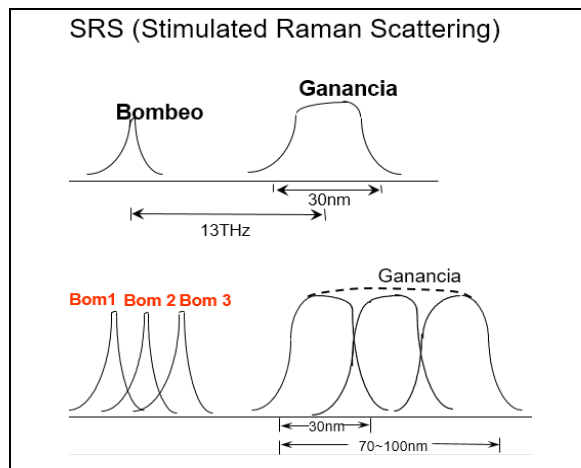


Figura 2.15 Efecto Raman.

Fuente: (Capacitación DWDM Huawei, 2008)

También, estos dispositivos pueden clasificarse de la siguiente manera:

- Amplificadores Raman con bombeo en el sentido de la señal;
- Amplificadores Raman con bombeo inverso;
- Amplificadores Raman con bombeo bidireccional;
- Amplificadores Raman discretos (incluidos los amplificadores Raman discretos compuestos de erbio);
- Amplificadores Raman con bombeo en el sentido de la señal compuestos y discretos;
- Amplificadores Raman con bombeo bidireccional compuestos y discretos.

Esta clasificación es para las configuraciones monocanal y multicanal.

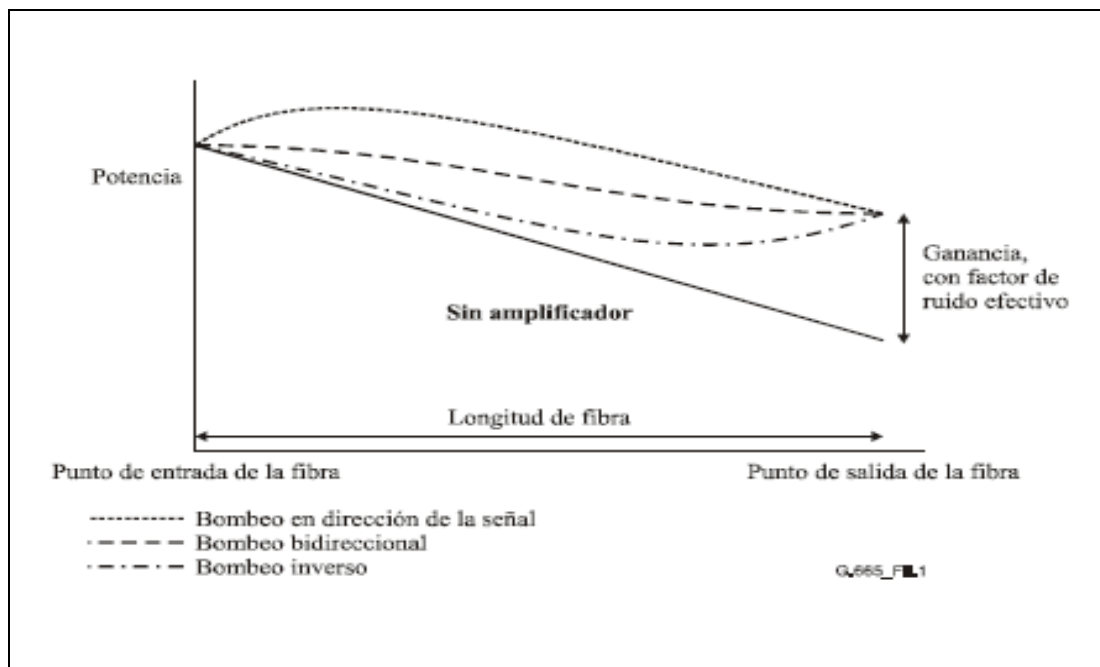


Figura 2.16 Distribución de la potencia en la fibra de transmisión en los tres tipos de amplificadores Raman distribuidos.

Fuente: (ITU, 2009)

Dentro de sus características, se exponen sus ventajas y desventajas, las cuales se describen en la tabla 2.1:

Tabla 2.1 Ventajas y Desventajas Amplificadores Raman

Ventajas	Desventajas
Ganancia flexible de la longitud de onda	Alta corriente de bombeo, baja eficiencia y alto costo
Estructura simple	Los componentes y la fibra soportan la alta potencia
Puede reducirse el efecto no lineal	
Baja señal de ruido	

Fuente: (Capacitación DWDM Huawei, 2008)

2.4.2 APLICACIÓN DE LOS AMPLIFICADORES ÓPTICOS.

Los amplificadores ópticos (OA, Optical Amplifier) son dispositivos basados en principios de láser convencionales, reciben una o más señales ópticas y cada una en base a su frecuencia y longitud de onda respectiva, para así, amplificar simultáneamente todas las longitudes de onda. En conclusión, liberan coherentemente más fotones en cada longitud de onda.

2.4.2.1 AMPLIFICADOR DE REFUERZO.

Es un dispositivo OA de alta saturación que se utiliza directamente después del transmisor óptico, para aumentar su nivel de potencia en la señal. El BA (Booster Amplifier) no necesita requisitos estrictos de filtrado óptico (ITU, 2009).

2.4.2.2 PRE – AMPLIFICADOR.

Es un dispositivo de OA de muy bajo ruido, que se utiliza directamente ante un receptor óptico para mejorar su sensibilidad. El bajo nivel de ruido requerido puede lograrse mediante el uso de banda central y filtros ópticos, en este caso la sintonización automática de la longitud de onda central del filtro pre – amplificador a la longitud de onda del transmisor es de muy buena ventaja, ya que permitiría la relajación de las longitudes de onda del transmisor inicial y su estabilidad a largo plazo (ITU, 2009).

2.4.2.3 AMPLIFICADORES DE LÍNEA.

El amplificador de línea (LA, Line Amplifier) es un dispositivo de OA de bajo ruido que se utiliza entre secciones de la fibra pasiva para aumentar las longitudes de regeneración o en correspondencia con una conexión multipunto para compensar pérdidas de ramificación en la red de acceso óptico (ITU, 2009).

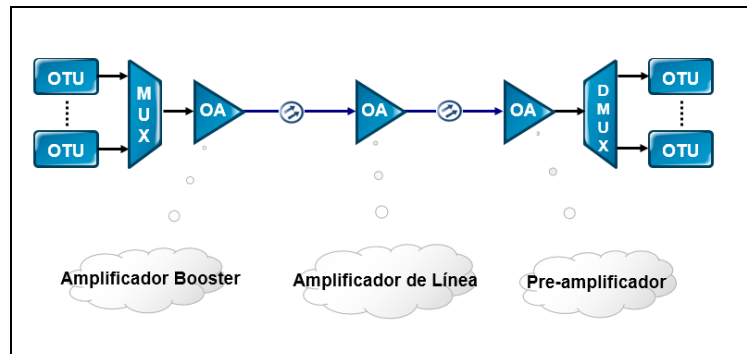


Figura 2.17 Aplicación de los amplificadores ópticos.

Fuente: (Capacitación DWDM Huawei, 2008)

2.5 OADMs / ROADMs

A continuación, se resaltarán de manera conceptual el uso y operación de los dispositivos DWDM tales como OADM (Optical Add Drop Multiplexer) y ROADM (Reconfigurable Optical Add-Drop Multiplexer).

2.5.1 OADMs

En base a la recomendación (ITU-T RECOMMENDATION, 1999, sec. G.671) que menciona que el OADM es un dispositivo de ramificación selectivo de longitudes de onda, mayormente utilizado en sistemas WDM, que tienen la función de desagregar longitudes de onda, en la que una o más señales ópticas pueden ser transferidas de un puerto de entrada a un puerto de salida, dependiendo de la longitud de onda de la señal. Un OADM también cumple la función de agregar longitudes de onda en las que señales ópticas son adicionadas al puerto o puertos para el respectivo transporte.

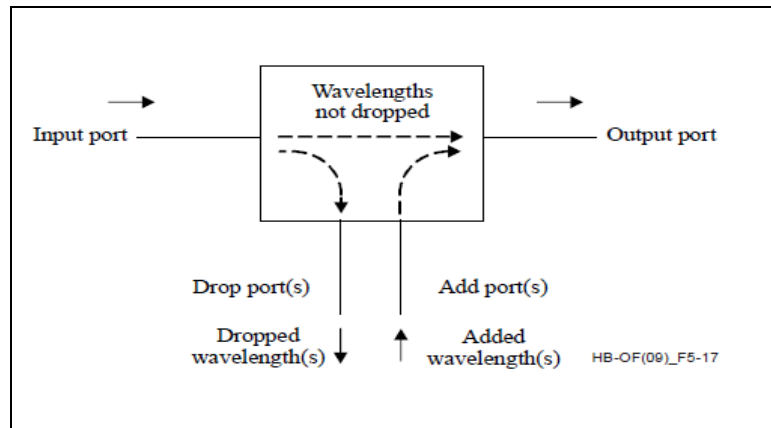


Figura 2.18 Subsistema OADM.

Fuente: (ITU, 2009)

Tiempo atrás algunas empresas de telecomunicaciones usaron estos dispositivos OADMs a fin de sólo agregar/desagregar ciertas longitudes de onda en los nodos de transmisión. Esto debido a que usualmente operan con longitudes de onda las cuales pueden ser modificadas para su reconfiguración, lo que se vuelve una tarea compleja que requiere de mucha entrega y principalmente en base a los requerimientos de red solicitados.

2.5.2 ROADM

La reconfiguración es un atributo muy deseable en OADM. Es tal que (Ramaswami, Sivarajan, & Sasaki, 2009) comenta que la reconfiguración se refiere a la capacidad de seleccionar las longitudes de onda deseadas para desagregar y agregar. Esto permite flexibilizar la planificación de la red y permite implementar las diferentes arquitecturas según como se demande en el planeamiento.

Las longitudes de onda entre el demultiplexor óptico y el multiplexor pueden ser agregadas/desagregadas dinámicamente y usualmente son configuradas remotamente. En la figura 2.19 se muestra un ejemplo de ROADM en un sistema DWDM con amplificadores ópticos (OLA).

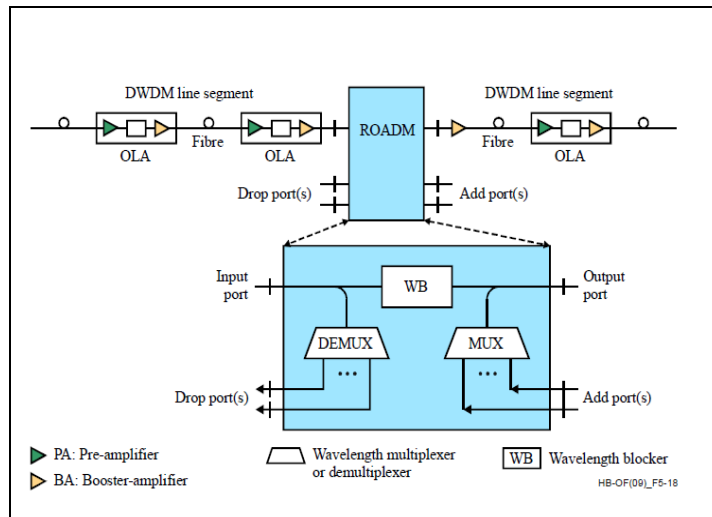


Figura 2.19 Esquema de operación ROADM.

Fuente: (ITU, 2009)

También, dentro de la configuración de redes DWDM, destaca la función MD-ROADM (*Multi Degree-Reconfigurable Optical Add/Drop Multiplexer*), la cual tal como se encuentra en (ITU-T RECOMMENDATION G.672, 1996, p. 3), es un elemento de la red de transmisión óptica con capacidad de transferir cualquier longitud de onda óptica en cualquier otra línea óptica mediante los dispositivos de agregación/desagregación y también transfiere longitudes de onda de agregación/desagregación y desde/hacia líneas ópticas reconfigurables. Además, para los dispositivos MD-ROADM, es posible el incremento o decremento del grado de nivel óptico, es decir añadir o remover líneas ópticas sin generar impacto en el servicio.

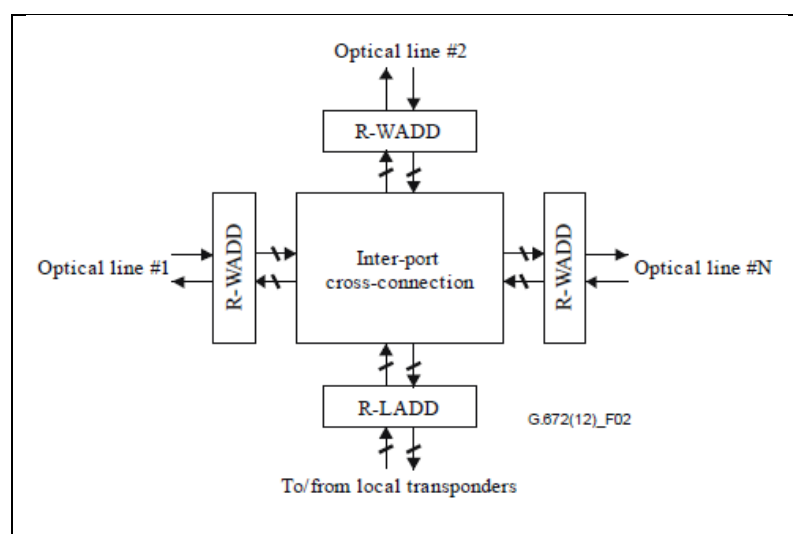


Figura 2.20 Diagrama de referencia MD-ROADM.

Fuente: (ITU-T RECOMMENDATION G.672, 1996)

Normalmente, los ROADM son definidos como elementos de red. Actualmente, los MD – ROADM con adecuada reconfiguración de velocidades permiten la restauración de la malla compartida en la capa óptica. La malla compartida reduce significativamente el uso de longitudes de onda que se encuentran implementadas como protecciones. Los ROADM también ofrecen ventajas operacionales, las cuales son la configuración de manera remota, lo cual permite activar nuevas longitudes de onda y la colocación de transponder sólo en los destinos, y no requiere la instalación en los nodos intermedios (Kaminow, Li, & Willner, 2013).

2.5.3 CROSS - CONECTORA ÓPTICA (OXC, Optical Crossconnect).

Es un dispositivo de crossconexión, el cual comúnmente es usado en redes WDM a fin de que una o más señales que se encuentran en los puertos de entrada sean cross – conectadas a uno o más puertos de salida. A manera de implementación, las OXC están divididas en algunas capas, tales como: capa de fibra, bandas de las longitudes de onda y bandas individuales. Cada capa contiene conmutaciones independientes. Un ejemplo de este concepto es aquel que se muestra en la fig. 2.21 que se muestra a continuación:

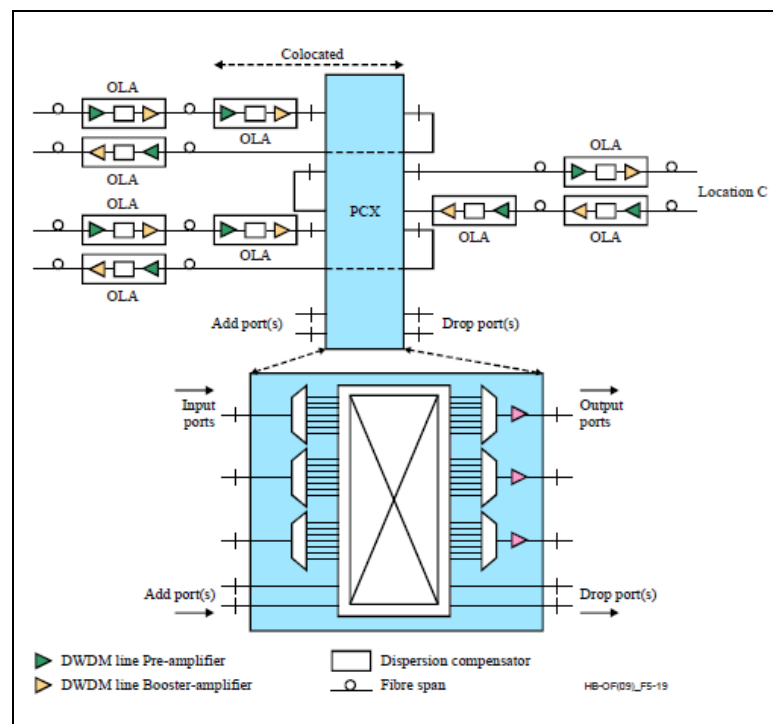


Figura 2.21 Diagrama de operación OXC.

Fuente: (ITU, 2009)

2.6 TRANSPONEDORES.

La red de transporte de la mayoría de operadores se basa netamente en el uso de equipos de una gran variedad de diferentes vendedores. Con el fin de permitir la coexistencia de equipos de diferentes proveedores, en la capa óptica DWDM se utilizan los llamados *transponedores*. El arreglo que se muestra en la figura 2.22, el cual permite la conexión directa de una gran variedad de equipamiento DWDM contiene:

- Una cross – conexión digital con múltiples interfaces ópticas suministradas por un proveedor distinto del sistema
- Múltiples dispositivos ópticos *cliente*, al cual el proveedor provee su único canal.
- Una combinación de lo anterior (ITU, 2009).

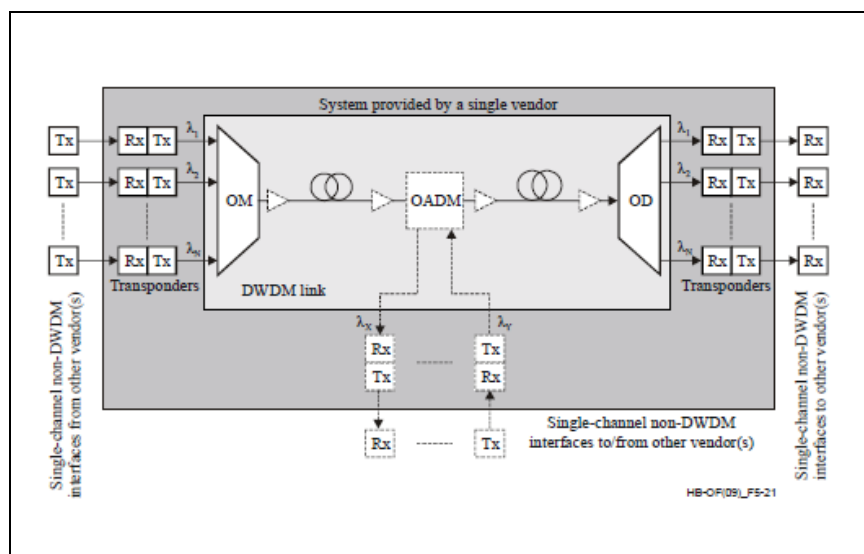


Figura 2.22 Diagrama de Operación del Transponder.

Fuente: (ITU, 2009)

2.7 FIBRA ÓPTICA

Un sistema de telecomunicaciones transmite información de un segmento a otro, si está separado por muchos kilómetros de distancia o también si es intercontinental. Esta información es transportada por portadoras las cuales están segmentadas por distintas frecuencias y son del orden de Mega Hertz o Tera Hertz. Estos sistemas son ondas de

luz, las cuales son empleadas desde 1980 revolucionando la tecnología detrás de las telecomunicaciones. El uso de la luz como fuente de comunicación se remonta a la antigüedad, si es que se desea interpretar en un amplio sentido. Muchas civilizaciones usaron espejos o señales de humo para transmitir una sola pieza de información. Esta misma idea fue usada en el siglo 18 a través de lámparas de señalización, banderas y dispositivos de semáforo.

La idea fue ampliada por Claude Chappe, ya que en 1792 transmitió señales mecánicamente codificadas por encima de los 100 km mediante el uso de estaciones intermedias actuando como amplificadores o repetidores (Agrawal, 2002)

En el mismo esquema, la función principal de la fibra óptica es guiar ondas de luz con un mínimo de atenuación posible y es aquella que constituye la base para la operación de los sistemas de transmisión ópticos.

Su importancia se debe a la inmensa gama de propiedades, entre las que se resaltan las siguientes:

- Transmisión de información a alta velocidad.
- Libre de interferencias electromagnéticas y ruidos.
- Mejora considerablemente el ancho de banda.
- Es compatible con sistemas de transmisión actuales. Equipos SDH y DWDM.
- Resistente a altas y bajas temperaturas.
- Bajo costo, debido a la abundancia de la materia prima (silicio).

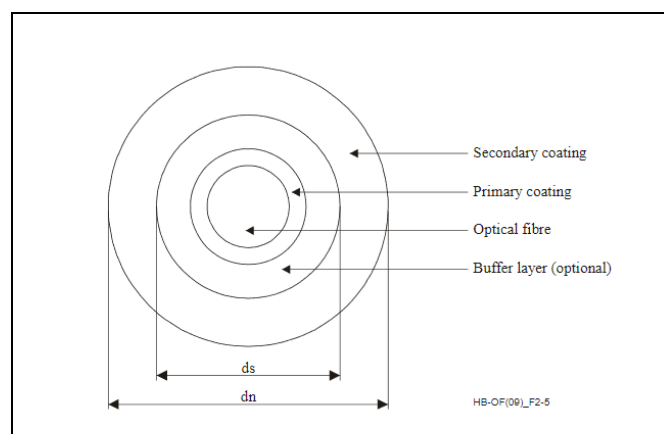


Figura 2.23: Estructura de la fibra óptica.

Fuente: (ITU, 2009)

Como lo menciona (España, 2005) el comportamiento de la fibra óptica es como una guía de onda dieléctrica, y posee la particularidad de una geometría cilíndrica. En la configuración más extendida (fibra de índice abrupto o de salto índice), es conformada por un núcleo cilíndrico de material dieléctrico el cual está rodeado por otro material dieléctrico y que posee un índice de refracción ligeramente inferior (cubierta de la fibra). Por lo que, la guía de onda así establecida facilita que las señales se propaguen de la mejor manera confinada en su interior.

En la tabla 2.2 se muestran los distintos tipos de fibra óptica con sus respectivas aplicaciones.

Tabla 2.2 Tipos de fibras ópticas y sus aplicaciones

Tipos de Fibra	Ancho de Banda (Mhz.Km)	Aplicaciones
Monomodo	>10.000	<ul style="list-style-type: none"> ▪ Enlaces submarinos ▪ Enlaces interurbanos ▪ Redes de Acceso
Multimodo de índice gradual	400 – 1500	<ul style="list-style-type: none"> ▪ Enlaces telefónicos urbanos o provinciales ▪ Transmisión de Televisión Digital
Multimodo de índice gradual	100 – 400	<ul style="list-style-type: none"> ▪ Redes multiservicio en área de abonado ▪ Distribución de Televisión
Multimodo de salto índice y revestimiento de vidrio	15 - 20	<ul style="list-style-type: none"> ▪ Redes locales ▪ Transmisión de Datos
Multimodo de salto índice y revestimiento de plástico	5 - 10	<ul style="list-style-type: none"> ▪ Militares (ambientes radioactivos) ▪ Redes locales ▪ Enlaces punto a punto de corta distancia

Fuente: (Infante Rielo, 2007)

2.7.1 BANDAS ÓPTICAS DE OPERACIÓN.

La Unión Internacional de Telecomunicaciones por sus siglas (UIT), ha designado para la operación en las redes ópticas los rangos de 1260 – 1675 nm, estas asignaciones van

desde las características propias del material óptico hasta el desempeño en redes de transmisión de los OA.

Los rangos de operación desde 1260 – 1675 nm operan para largas distancias de transmisión en los esquemas de redes SDH y DWDM.

A continuación, se describirán las bandas en base a las recomendaciones de la UIT:

- Banda O “original” de 1260 nm a 1360 nm
- Banda E “ampliada” de 1360 nm a 1460 nm
- Banda C “convencional” de 1530 a 1565 nm
- Banda S de “longitud de onda corta” de 1460 nm a 1530 nm
- Banda L “de longitud de onda larga” de 1565 nm a 1625 nm
- Banda U “de longitud de onda ultra larga” de 1625 nm a 1675 nm

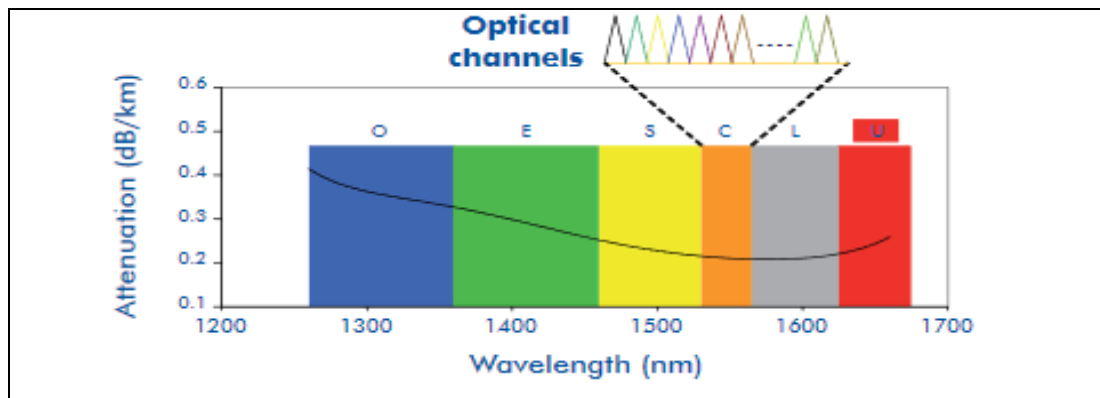


Figura 2.24 Bandas de los canales ópticos.

Fuente: (ITU-T, 2008)

Para la operación y mantenimiento de la planta externa se define en la Rec. UIT-T L.40 varias funciones tales como: preventivo, tras la instalación, antes del servicio y tras una avería. Esto conlleva a actividades de supervisión y pruebas reflectométricas con OTDR (Optical Time Domain Reflectometer), dando como resultado pruebas de atenuación y supervisión de la alimentación (UIT-T, 1999).

2.7.2 FIBRAS MONOMODO.

La UIT dentro de sus recomendaciones define algunos tipos de fibras ópticas que inclusive son estandarizadas mediante las recomendaciones UIT G.652, G.653, G.654 y G.655, las cuales se describen a continuación:

- **UIT-T G.652.-** Es una fibra óptica monomodo que contiene dentro de sus características principales cero dispersiones en la ventana de 1310 nm. Adicionalmente, esta fibra óptica también puede ser usada en la ventana de 1510 nm, pero no es lo recomendable.
- **UIT-T G.653.-** Así como la G.652, esta fibra óptica también posee cero dispersiones, pero con característica de desplazamiento, opera en la ventana de 1510 nm, pero también lo puede realizar en 1310 nm. Comúnmente es usada para sistemas de transmisión CWDM. Operando a 1510 nm, hace posibles altas velocidades como también largas distancias de transmisión.
- **UIT-T G.654.-** Llamada también fibra óptica monomodo con corte desplazado. Es de resaltar, que esta fibra óptica posee bajas pérdidas en la ventana de 1550 nm ya que el núcleo debe de ser puro de silicio, por lo que su costo es alto y de baja venta en el mercado. Su uso puntualmente es en tendidos submarinos y de largas distancias. Sus ventanas de operación van desde los 1530 nm – 1625 nm.
- **UIT-T G.655.-** Es una fibra óptica con coeficiente de dispersión cromático que es mayor a 0 en toda la trayectoria de las longitudes de onda. Dicha dispersión reduce con crecimiento de linealidades particularmente en sistemas de transmisión DWDM. Opera en la ventana de 1550 nm.

A continuación, en la figura 2.25 se muestran las características de dispersión para las fibras ópticas monomodo:

	G.652A/C	G.652B/D	G.654B	G.654C	G.655A
$D @ 1550 \text{ nm (ps/(nm}\cdot\text{km))}$	16–21	16–21	22	20	0.1–6.0
$\lambda_0 \text{ (nm) (zero dispersion)}$	1311.5 ± 10	1311.5 ± 10	(~1300)	(~1300)	1480 ± 30
$S @ 1550 \text{ nm (ps/(nm}^2\text{ km))}$	≤ 0.092	≤ 0.092	0.07	0.07	≤ 0.05
$D_{\text{PMD}} \text{ (ps/km}^{1/2}\text{)}$	0.5	0.2	0.2	0.2	0.5
	G.655B	G.655C	G.655E	G.656	G.657A
$D @ 1550 \text{ nm (ps/(nm km))}$	1.0–6.0	1.0–6.0	5.5–10	2.0–14	16–21
$\lambda_0 \text{ (nm) (zero dispersion)}$	1480 ± 30	1480 ± 30	1440	1480 ± 30	1312 ± 12
$S @ 1550 \text{ nm (ps/(nm}^2\text{ km))}$	≤ 0.05	≤ 0.05	≤ 0.052	≤ 0.05	≤ 0.092
$D_{\text{PMD}} \text{ (ps/km}^{1/2}\text{)}$	0.5	0.2	0.2	0.2	0.2

Figura 2.25 Características Relevantes de Dispersión en fibras ópticas monomodo
Fuente: (Grobe & Eiselt, 2014)

2.7.3 FIBRAS MULTIMODO

El cable de fibra óptica multimodo de índice gradual 50/125 μm tal como indica la recomendación (G.651.1 ITU-T RECOMMENDATION, 1996a), es la adecuada para ser utilizada en las longitudes de onda de 850 nm y 1300 nm o alternativamente en ambas longitudes. Esta recomendación fue desarrollada durante los primeros inicios de soluciones de fibra óptica para redes de transmisión. En 1984 estas fibras multimodo fueron consideradas la única solución para distancias de transmisión de decenas de kilómetros y velocidades de hasta 40 Mbits/sg. En la actualidad la fibra óptica multimodo continúa siendo usada ampliamente en aplicaciones de cableado de longitudes de 300 a 2000 m, esto, dependiendo de la velocidad.

Las aplicaciones de esta fibra óptica se encuentran en entornos específicos de redes de acceso óptico, tales como soluciones apartamentales. Esta fibra óptica soporta el uso de sistemas Ethernet de 1Gbit/s y enlaces de longitudes de onda de hasta 850 nm.

Normalmente, una fibra multimodo puede soportar miles de modos guiados, si la diferencia de índice se vuelve muy grande y/o el diámetro del núcleo es mucho mayor que la longitud de onda de la luz, la fibra soportará gran número de modos los cuales se aproximarán al infinito y la reflexión interna total ocurrirá para cualquier ángulo en el intervalo. Un pulso de luz emitido por una fibra óptica se ensancha a medida que se propaga a lo largo de la fibra, debido a los diferentes tiempos tomados por diferentes rayos o modos para propagarse a través de la fibra, esto se conoce como dispersión intermodal, en la figura 2.26 puede apreciarse las longitudes de recorrido, también la fracción del pulso incidente llevado por la luz 3 más temprana que la luz 1, dando como resultado el ensanchamiento del pulso (Kumar & Deen, 2014).

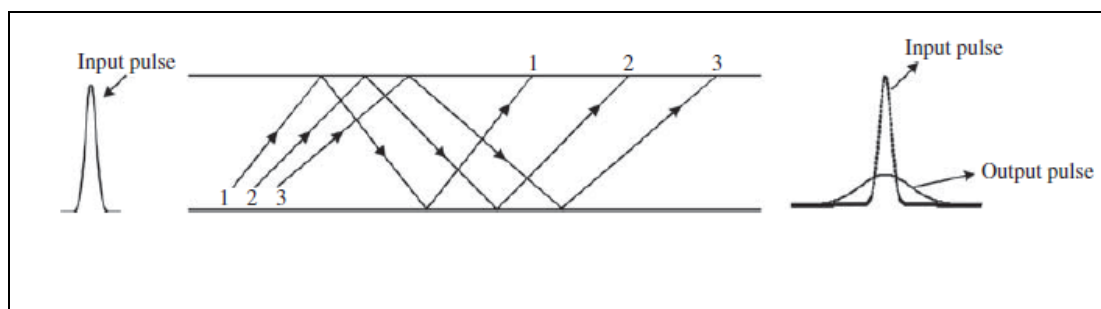


Figura 2.26 Características Relevantes de Dispersión en fibras ópticas multimodo.

Fuente: (Kumar & Deen, 2014)

2.7.4 EFECTOS LINEALES Y NO LINEALES EN LA FIBRA ÓPTICA.

Las pérdidas en la fibra óptica representan un factor limitante debido a que reduce la señal y no puede ser alcanzada por el receptor. Debido a esto los efectos de la fibra óptica tal como enuncia (Grobe & Eiselt, 2014) son:

- Factores Intrínsecos
 - Dispersión de Rayleigh
 - Absorción de infrarrojos
- Pérdidas extrínsecas debido a la impureza de la sílice.
- Pérdidas por doblez
 - Macrocurvaturas
 - Microcurvaturas
- Pérdidas dependientes de la polarización.

Por ende, la atenuación en una fibra óptica puede ser descrita como un efecto dependiente de la frecuencia de tiempo invariable en su función de transmisión.

2.7.4.1 DISPERSIÓN CROMÁTICA

La dispersión cromática distorsiona las formas de onda de la señal, ejerciendo así para el receptor la dificultad de distinguir el protocolo de transmisión de símbolos. Se acumula a lo largo del trayecto óptico de la fibra, dado que la dispersión varía con la longitud de la fibra, también aumenta la dispersión cromática total lo que ocasiona el aumento de la distorsión de la señal. Esto produce errores e incrementa la tasa de BER (*Bit Error Rate*) (Chomycz, 2009).

2.8 TOPOLOGÍA Y ESQUEMAS DE PROTECCIÓN EN REDES DWDM.

En la actualidad las topologías con mayor despliegue en redes DWDM son punto a punto (ramal) o anillo (SNCP *SubNetwork Connection Protection*). En el área urbana, por ejemplo, es posible considerar en la implementación del esquema punto a punto últimas millas a abonados, mientras tanto la implementación de la topología en anillo para conexiones en redes de áreas MAN (Metropolitan Area Network) y WAN (Wide

Area Network) o a aquellas que dada la importancia de la información necesitan estar siempre con conectividad si el otro segmento sufre alguna avería.

2.8.1 TOPOLOGÍA PUNTO A PUNTO.

Estas topologías pueden ser implementadas con o sin OADM. En su sistema pueden transportar desde 10, 40 a 100 Gbps., para uso en segmentos de mayores distancias entre transmisores y receptores el número de amplificadores suele ser de 10, para uso en redes MAN no son usualmente equipados (Headquarters, 2010, p. 11).

La redundancia suele ser de equipamiento (tarjetería) o también conexiones paralelas en otro segmento de la planta externa.

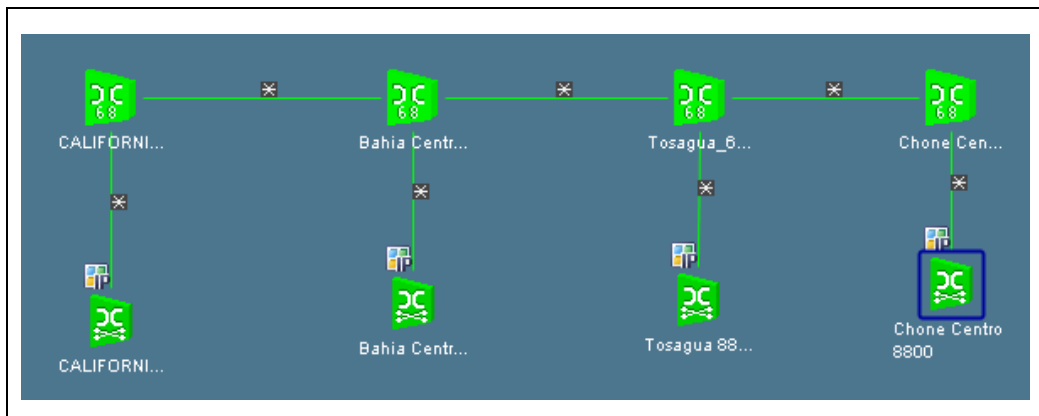


Figura 2.27 Esquema de Operación Punto a Punto

Fuente: (iManager U2000).

2.8.2 TOPOLOGIA ANILLO.

Son comúnmente las más usadas en la implementación de redes transmisión ya sea en la MAN y WAN respectivamente. Este anillo emplea cuatro fibras para asegurar la transmisión de las señales. El primer par de fibras que será el principal en la configuración, es empleado para transportar las señales mientras que el otro par será empleado y entrará inmediatamente en operación en caso de que el enlace principal falle ante cualquier evento, que por lo general será de planta externa.

En el ejemplo que se muestra en la figura 2.28 se puede apreciar una simulación en donde el servicio de 1G de capacidad conmutó hacia la ruta de protección por un evento ocurrido en la planta externa.

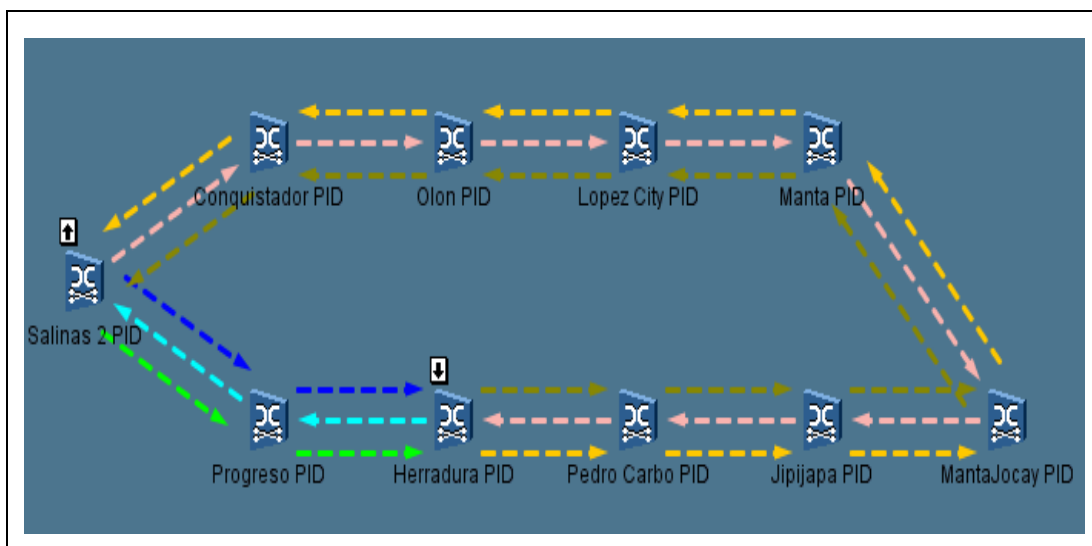


Figura 2.28 Esquema de Operación Anillo SNCP.

Fuente: (iManager U2000).

2.9 MÓDULOS DE TRANSMISIÓN ÓPTICO.

Dentro de su selección y servicio a transportar se clasifican en base a la siguiente tabla:

Tabla 2.3 Selección de módulos de transmisión

TASAS DE TRANSMISIÓN	MODULOS ÓPTICOS
2.5G	SFP
10G	XFP / SFP+
40G	QSFP+
100G	CFP

Fuente: (Landon, 2015)

Su selección es basada en la velocidad y el alcance. En la figura 2.29 se puede apreciar algunos módulos ópticos usualmente empleados en sistemas de transmisión DWDM.



Figura 2.29 Módulos de transmisión ópticos.

Fuente: (Landon, 2015)

2.10 RECOMENDACIÓN ITU-T EN SISTEMAS DE TRANSMISIÓN DWDM.

La ITU – T lista las siguientes recomendaciones en referencia a sistemas de transmisión DWDM.

Tabla 2.4 Recomendación ITU – T para sistemas DWDM.

G.694.1	Frecuencias espectrales para aplicaciones WDM: especifica en una cuadrícula de frecuencias que soporta una variedad de DWDM en espaciamientos entre 12,5 GHz y 100 GHz (y más amplio).
6.696.1	Aplicación DWDM intra-dominio compatible longitudinalmente especifica los sistemas DWDM de larga distancia destinados principalmente a aplicaciones de backbone
G.698.1	Aplicaciones DWDM multicanal con canal único en interfaces ópticas "especifica los sistemas DWDM destinados principalmente a aplicaciones metro con tasas de bits de canal de hasta 10 Gbit/s

G.698.2	Aplicaciones DWDM multicanal amplificadas con interfaces ópticas de canal "especifica los sistemas DWDM Para aplicaciones centrales de metro / regionales que incluyen líneas ópticas y amplificadores con tasas de bits de canal de hasta 10 Gbit / s
G.959.1	Interfaces de capa física de redes de transporte óptico " Especifica sistemas ópticos DWDM con 32 canales para bit diferente Hasta 10 Gbit / s
G.973	Características fibra óptica submarino sin repetidor en sistemas de cable "se ocupa de los sistemas submarinos DWDM sin línea de amplificadores ópticos
G.977	Características de la fibra óptica amplificada ópticamente en sub-sistemas de cable marítimo "se ocupa de los sistemas submarinos DWDM con amplificadores ópticos de línea"

Fuente: (ITU - T, 2015)

CAPÍTULO 3: DESCRIPCIÓN DEL EQUIPAMIENTO

3.1 DESCRIPCIÓN OPERATIVA DEL SISTEMA DE TRANSMISIÓN DWDM.

Inmerso en el desarrollo de este capítulo se detallarán los componentes técnicos y físicos de los elementos de red, además del sistema de fibra óptica en los segmentos terrestres y submarinos. El presente estudio estará enfocado en la ampliación de capacidades de transporte beneficiando directamente a los servicios de voz y datos en el Archipiélago de Galápagos.

Los equipos seleccionados para este estudio son mostrados en la tabla 3.1:

Tabla 3.1 Equipos de transporte y acceso

TRANSPORTE (DWDM)	ACCESO (SDH)	ACCESO (IP)
OptiX OSN 9800/8800 U16 UPS	OptiX OSN 7500	Service Router 7750 (SR-7)

Fuente: (El Autor)

Por consiguiente, en la selección de estos equipos se incluye su plataforma de gestión, tal es el caso para HUAWEI la cual cuenta con el iMANAGER U2000 y para NOKIA SIEMENS el SAM (Service Aware Manager).

3.1.1 SUBMARINE LINE TERMINAL EQUIPMENT (SLTE).

El SLTE o equipo de línea terminal submarino es un componente de red o en sí es el equipo DWDM, el cual será el encargado de multiplexar y demultiplexar las distintas señales en las tramas OTN (Optical Transport Network).

Para el desarrollo de este estudio, se ha tomado en consideración el equipo DWDM de marca HUAWEI modelo OSN 9800 el cual posee gran capacidad de transmisión, es de muy buen desempeño y fiabilidad.

Este equipo posee las siguientes características principales:

- Soporta hasta 25,6 Tbit /s de capacidad.
- Soporta longitudes de segmento de línea digital de 12.000 Km en sistemas con repetidores y 600 Km en sistemas que no poseen repetidores.

- Soporta velocidades en línea coherentes de 100G, 200G, 400G y 1T.
- Soporte flexgrid WSS (37,5 GHz, 50 GHz, 75 GHz, 100 GHz)
- Soporta encapsulación de servicios VC, ODUk y paquetes.
- Proporciona múltiples esquemas de protección a nivel de red y una gestión inteligente de red para garantizar la fiabilidad Tier-1.
- Plataforma unificada para redes submarinas y terrestres. («Huawei Marine Networks - A submarine cable system supplier», s. f.)



Figura 3.1 Equipo HUAWEI OSN 9800

Fuente: (HUAWEI, 2017)

3.1.1.1 ARQUITECTURA DEL SISTEMA OSN 9800

En la figura 3.2 se muestra la arquitectura del OptiX OSN 9800 el cual usa las capas 1, 2 y 3. En la capa 0 está implementado el esquema de multiplexación / demultiplexación (add/drop), mientras que en la capa 1 se encuentra el esquema ODUk y en la capa 2 los servicios de ethernet/MPLS-TP (Multiprotocol Label Switching - Transport Profile).

El equipo es capaz de soportar arquitecturas separadas de línea y tributarias y una unidad de crossconexión capaz de realizar la mezcla de las señales eléctrico ópticas en diferentes granularidades.

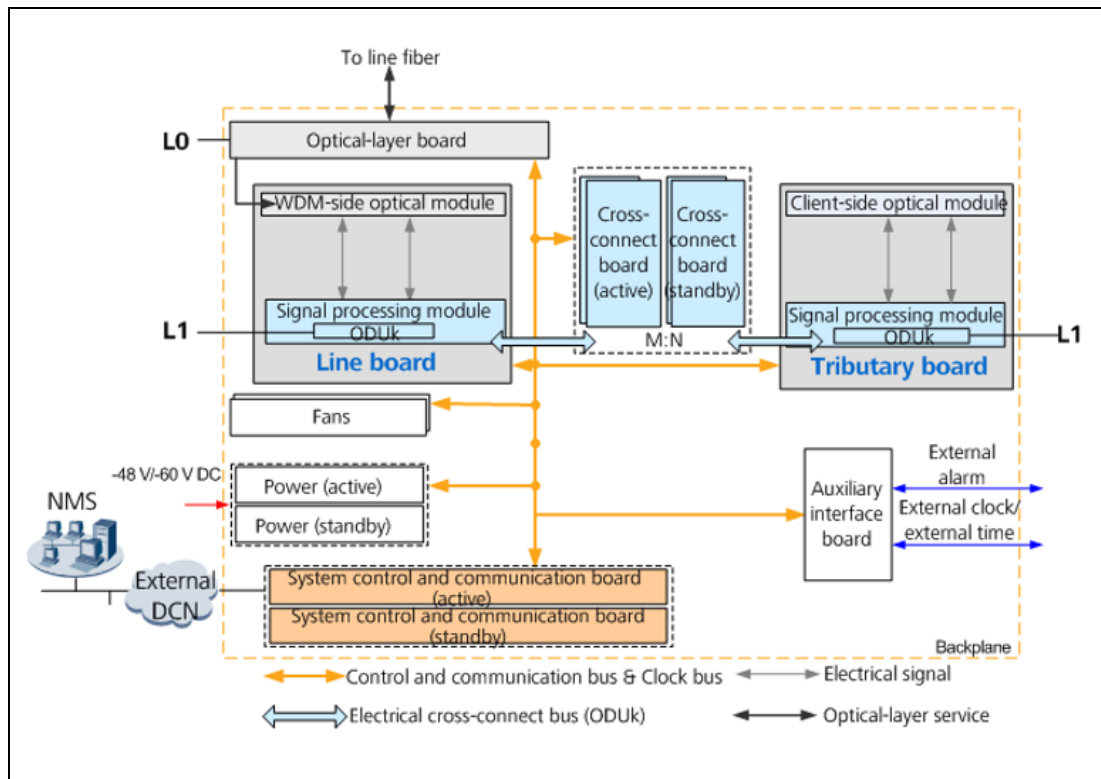


Figura 3.2 Arquitectura de sistema del OSN 9800

Fuente: (HUAWEI, 2017)

La tarjeta de línea universal es usada para procesar señales eléctricas, la cual puede alcanzar transmisión universal y la preparación en las mezclas de las granularidades OTN y servicios de paquetes.

La tarjeta de procesamiento general proporciona las funciones tributarias OTN y de línea, con lo que cada puerto en la tarjeta se puede establecer como de línea o tributario. Las fuentes de energía poseen redundancia y poseen un diseño de protección el cual garantiza el funcionamiento altamente fiable del equipo. La tarjeta de interfaz auxiliar proporciona puertos tales como: entrada y salida de reloj, salida de alarmas y puertos en cascada, también la interconexión entre tarjetas y servicios de crossconexión, sincronización del reloj y las fuentes de alimentación están implementadas a través de los buses del backplane. (HUAWEI, 2017)

3.1.1.2 FICHA DE DATOS TARJETAS OptiX OSN 9800

- **TARJETA TRIBUTARIA OTN TNV2T210; TNV1T402**

La tarjeta TNV2T210 es una tarjeta OTN, la cual convierte señales lado cliente o tributarias hacia lado WDM.

En la tabla 3.2 se muestran las conversiones en las diferentes tasas:

Tabla 3.2 Conversión tributaria/WDM

Service conversions:	
Client-Side	WDM-Side
10 x 10GE LAN	10 x ODU2(e)/ODUflex
10 x 10GE WAN/STM-64/ OC-192/OTU2	10 x ODU2
10 x OTU2e/FC1200	10 x ODU2e
10 x FC800/FICON8G	10 x ODU2/ODUflex

Fuente: (Huawei, 2017)

Posee funciones ALS la cual soporta conexiones cliente cuando no son servicios OTN. Soporta las conexiones cliente con servicios tipo 10GE LAN, su MTU (Maximum Transmission Unit) inicia desde 1518 llegando a 9600 bytes (Huawei, 2017).

Otra tarjeta importante es TNV1T401, es aquella capaz de transportar señales OTU4 - 100GE posee a nivel SNCP y lado cliente operatividad 1 + 1.

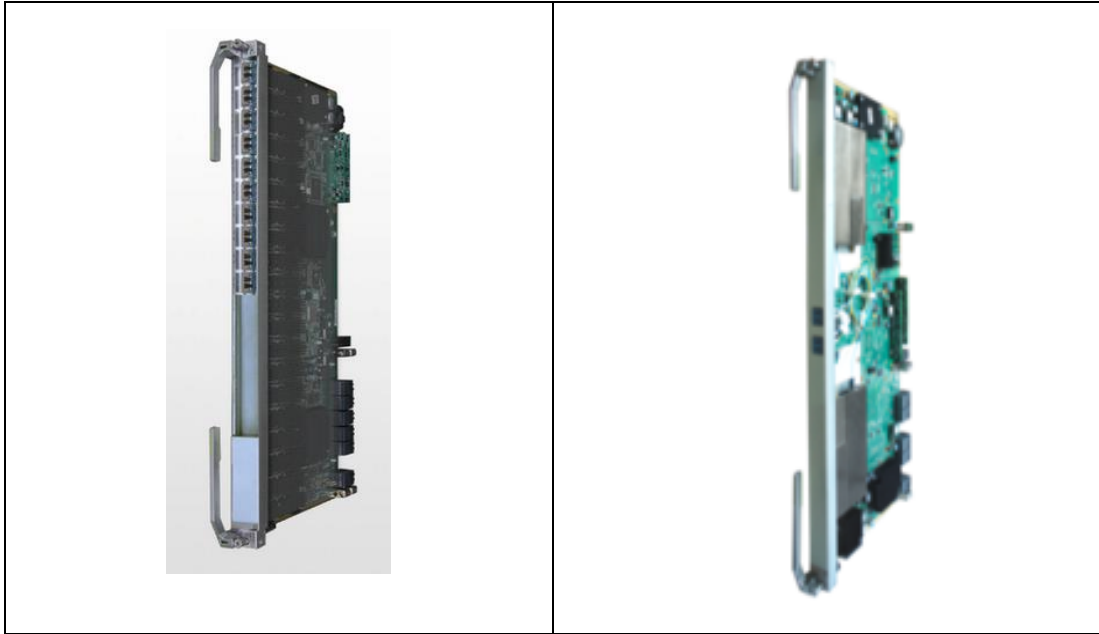


Figura 3.3 Tarjetas Tributarias 10GE y 100GE

Fuente: (Huawei, 2017)

- **TARJETA DE LINEA TNU2N401**

La tarjeta TNU2N401 es una tarjeta procesadora de línea con crossconexión a la tarjeta MUX/DEMUX en la trama WDM OTU4.

Tabla 3.3 Conversión de Servicios TNU2N401

Service conversions
80 x ODU0/ODUflex < - > 1 x OTU4
40 x ODU1 < - > 1 x OTU4
10 x ODU2/ODU2e < - > 1 x OTU4
2 x ODU3 < - > 1 x OTU4
1 x ODU4 < - > 1 x OTU4

Fuente: (Huawei, 2017)

Opera en los esquemas de modulación ePDM – QPSK (SDFEC2, wDCM y wDCM – METRO, como también trabaja como una tarjeta regeneradora y posee a nivel SNCP/ODUk y lado cliente operatividad 1 + 1 (Huawei, 2017).

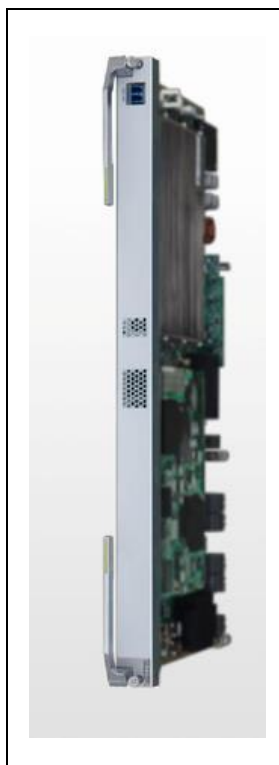


Figura 3.4 Tarjeta de Línea TNU2N401

Fuente: (Huawei, 2017)

- **TARJETA DE PROCESAMIENTO GENERAL DE SERVICIOS TNV2G220.**

La tarjeta TNV2G220 posee 20 puertos ópticos y soporta máximo como ancho de banda 200Gbit/s.

En esta tarjeta es posible la conexión cliente/tributaria de conexiones 10GE LAN, 10GE WAN, STM-64.

Sus conexiones de línea operan con ODUk de 20xOTU2/OTU2e y pudiendo ser tuneable. Los 20 puertos que poseen pueden instalarse XFP ya sea de 10Km, 40Km u 80Km.

Ocupa un slot en el equipo OptiX OSN 9800 U32 y puede ser instalada en cualquiera de los 32 slot que el equipo provee (Huawei, 2017).

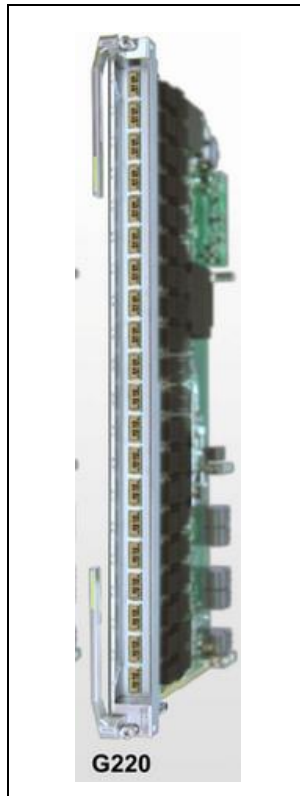


Figura 3.5 Tarjeta de Línea TNV2G220

Fuente: (Huawei, 2017)

- **TARJETAS DE APLICACIÓN REDES SUBMARINAS TN97D48, TN97ERPC, TN97M48V.**

Estas tarjetas son implementadas en elementos de red para aplicaciones de transmisión de señales bajo un sistema submarino. Son usadas para multiplexar, demultiplexar y amplificar señales.

Las tarjetas **TN97D48** y **TN97M48V** multiplexan y demultiplexan señales ópticas en un máximo de 48 señales ópticas en base al estándar ITU – T.

La tarjeta **TN97ERPC**, es utilizada para escenarios de gran longitud. Trabaja como una tarjeta RAMAN, pero posee mejoras en su amplificación tanto de desempeño como también incrementa la trayectoria. Esta tarjeta posee un modo de bloqueo de alimentación como también detecta la alimentación óptica del láser, además es posible la visualización y detección de temperatura de la tarjeta y reflexión de su potencia óptica.

El rango de operación para fibras G.652 es de $> 22\text{dB}$ y para fibras ópticas G.654A $> 22\text{dB}$ y G.654B $> 25\text{dB}$ (Huawei, 2017).

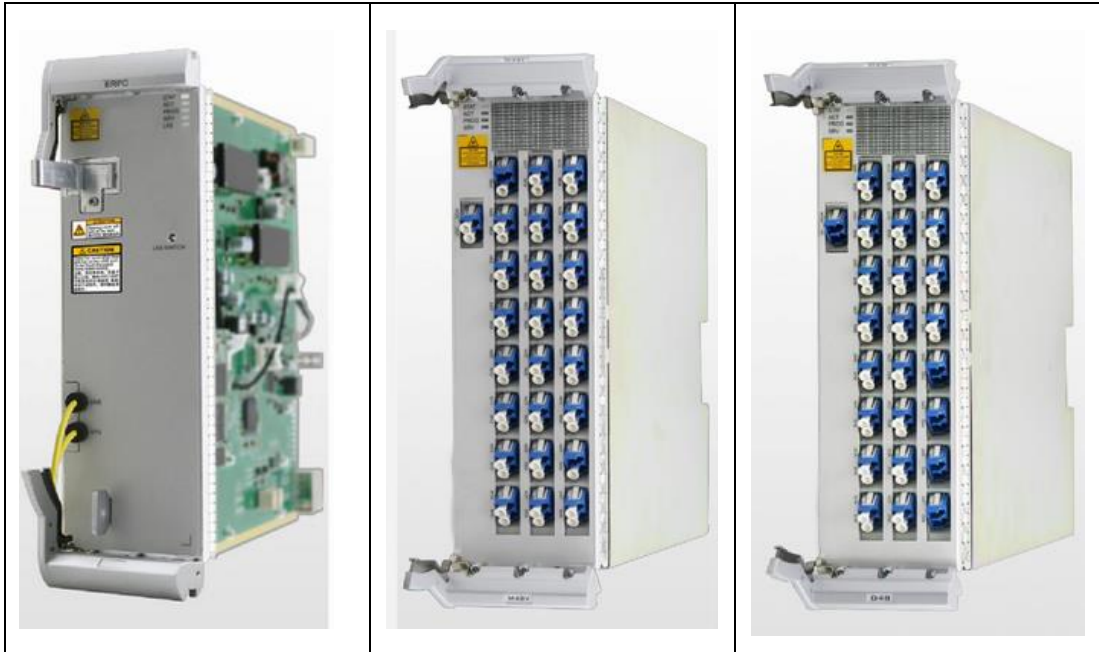


Figura 3.6 Tarjetas TN97ERPC, TN97M48V, TN97D48

Fuente: (Huawei, 2017)

- **TARJETAS ÓPTICAS DE AMPLIFICACIÓN TN130AU1, TN130BU**

La tarjeta OAU1 es comúnmente usada en el transmisor o receptor para amplificar señales ópticas amplificadas en banda C y posee un ajuste de potencia continuo. Mientras que la tarjeta OBU principalmente es usada para amplificar señales en banda C.

En la figura 3.7 se puede apreciar el ajuste de ganancia de la tarjeta OAU1 mientras que la tarjeta OBU posee bloqueo de ganancia y alimentación.

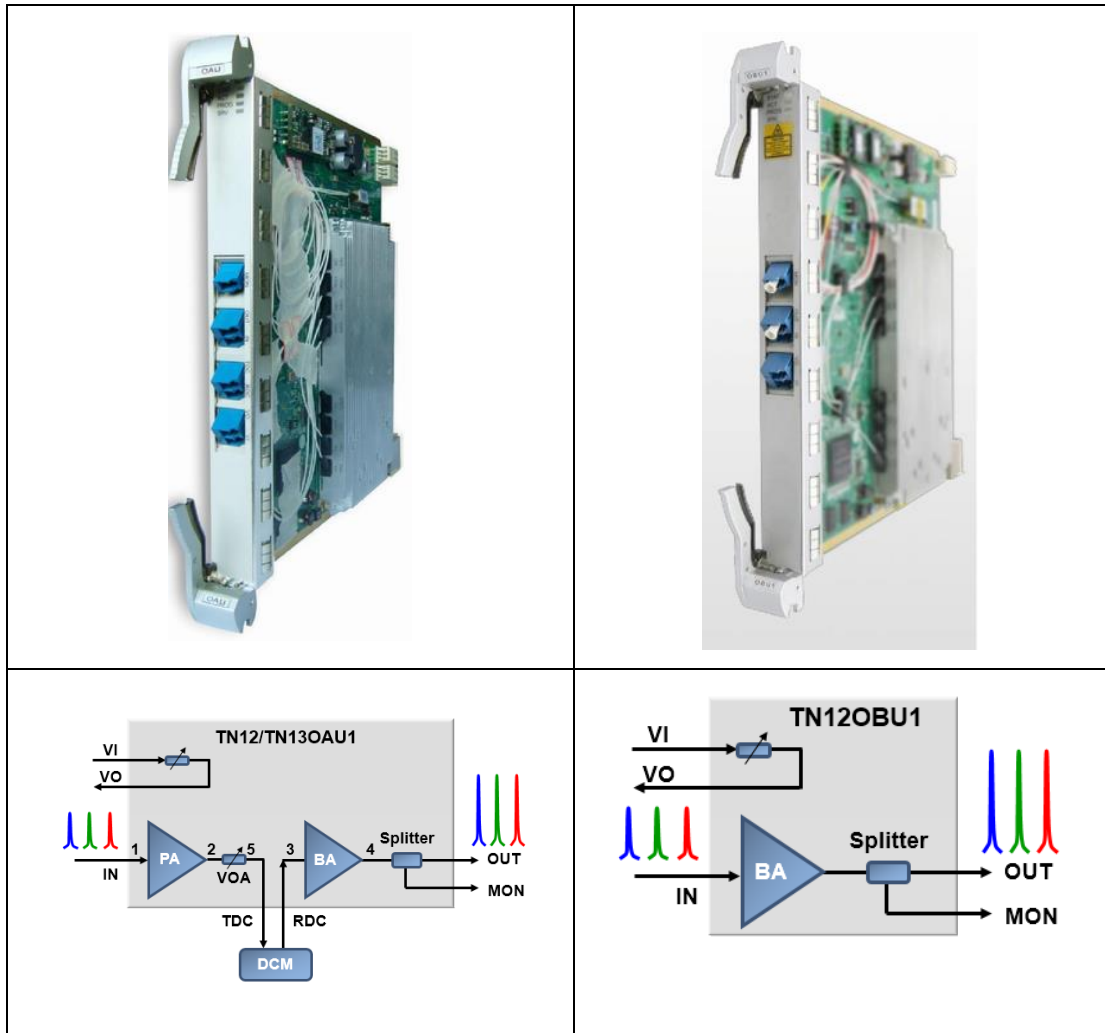


Figura 3.7 Tarjetas TN130AU1, TN130BU

Fuente: (Huawei, 2017)

- **TARJETA DE CANAL DE SUPERVISIÓN TN13ST2.**

Esta tarjeta procesa dos canales de supervisión ópticos, este y oeste. Extrae el monitoreo, supervisión y gestión de la información de dos canales de supervisión y los procesa. Esta tarjeta mediante el protocolo IEEE 1588v2 también puede soportar sincronización e información transparente de dos canales eléctricos.



Figura 3.8 Tarjeta TN13ST2

Fuente: (Huawei, 2017)

- **TARJETA ÓPTICA DE PROTECCIÓN TN13OLP, ANALIZADOR DE ESPECTRO MCA4.**

La tarjeta TN13OLP es usada para protección de línea, intra – tarjeta 1+1 y a nivel cliente 1+1.

La tarjeta MCA4 es aquella que detecta la recepción de señal de 40Gbit/s o menos. Dentro de sus características principales se encuentran la portadora, número de longitudes onda en el dominio del tiempo, OSNR o 10Gbits o bajas señales y de 10Gbit/, 40 Gbit/s y 100Gbit/s cuando la tarjeta opera con un software detector de funciones (Huawei, 2017).



Figura 3.9 Tarjetas OLP y MCA4

Fuente: (Huawei, 2017)

- **TARJETA DE CROSSCONEXIÓN XCS, UNIDAD DE SISTEMA Y COMUNICACIÓN CTU**

La función principal de la tarjeta de crossconexión es la construcción de las conexiones a nivel lógico, la construcción del camino de transmisión. Soporta tres modos de conmutación los cuales son manual, auto conmutación y forzado, adicionalmente posee la característica de modo no revertivo.

Para su protección a nivel de crossconectora posee modo de configuración **M:N**, donde **M** es el número de protección de tarjetas XCS y **N** representa el número de tarjetas XCS que se encuentran activas.

Para el equipo OptiX OSN 9800 U32 es: $M+N = 7$, en donde $M \leq 2$.

Véase en la tabla 3.4 las capacidades de crossconexión por subrack y por slot de servicio:

Tabla 3.4 Capacidades de procesamiento familia OptiX 9800

NE	CAPACIDAD SUBRACK	CAPACIDAD SLOT
OptiX OSN 9800 U16	2.8 Tbit/s	200Gbit/s
OptiX OSN 9800 U32	6.4 Tbit/s	200Gbit/s
OptiX OSN 9800 U64	12.8 Tbit/s	200Gbit/s

Fuente: (HUAWEI, 2017)

La tarjeta CTU (System Control and Communication Unit), es aquella que prepara el servicio, realiza la gestión de la configuración y genera alarmas en el bastidor a través de un puerto de salida. Soporta IP a través de los canales DCC, otorga la función de reloj y el respaldo de los datos del elemento de red. Por lo general, en la implementación vienen dadas bajo el esquema 1+1.

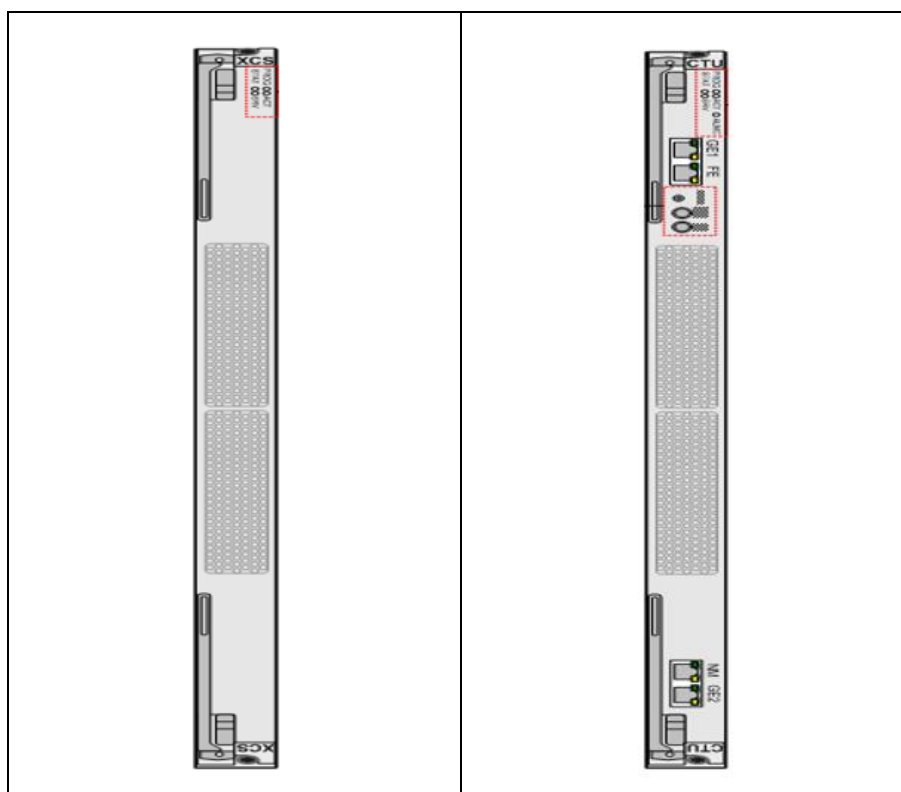


Figura 3.10 Tarjetas OLP y MCA4

Fuente:(HUAWEI, 2017)

- **TARJETAS DE VENTILACIÓN FAN, TARJETAS DE FUENTES DE PODER PIU**

Las tarjetas de ventilación son aquellas que proveen al equipo de refrigeración forzada, a fin de que pueda trabajar en condiciones óptimas. Debido a que el equipo se desempeña en un ambiente óptico es necesario salvaguardar su temperatura ideal. Las bahías de ventilación se encuentran ubicadas en la parte superior e inferior del subrack a fin de que puedan abarcar toda la tarjetería.

Las tarjetas de fuentes son aquellas que proveen al subrack el voltaje necesario para su energización y puesta en operación. -48VDC.

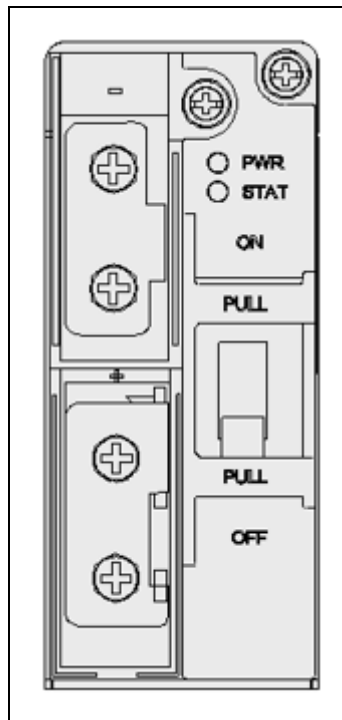


Figura 3.11 Tarjeta PIU

Fuente: (HUAWEI, 2017)

3.1.2 SUBMARINE LINE MONITOR (SLM 1630)

Submarine Line Monitor (SLM 1630) o sistema de monitoreo en línea submarino, básicamente es usado para monitorear permanentemente eventos de falla o trabajos de mantenimiento que puedan acontecer en la planta submarina. Este sistema es capaz de mantener en supervisión el estado del cable submarino, los repetidores y el desempeño general de la transmisión mediante pruebas reflectométricas (OTDR). Está

información recogida por el SLM 1630 es enviada al sistema de monitoreo NMS (Network Management System), para que sea visualizada y analizada por el personal en supervisión.

Tiene por consiguiente las siguientes ventajas:

- Soporta 2 modos de operación, reduciendo considerablemente el CAPEX.
- Soporta hasta 8 líneas submarinas.
- Soporta la localización rápida de falla en 15 minutos.
- Soporta el mismo NMS con otros equipos en un sistema de cable submarino. («Huawei Marine Networks - A submarine cable system supplier», s. f.)

3.1.3 NETWORK MANAGEMENT SYSTEM (NMS) iManager U2000.

El U2000 es un robusto sistema de gestión de red el cual no solo es para sistemas terrestres sino también es usado para sistemas de cables submarinos. Otorga una plataforma de operación y administración para todos los elementos incluyendo el NPE, SLTE (Submarine Line Terminal Equipment), SLM y PFE.

Severity	Name	Alarm Source	NE Type	Location Information	Occurred On (ST)	Cleared On (ST)	Acknowledged On (ST)
Major	POWER_FAIL	CHONE_CENTRO_8800	OptX OSN 88	3-MNBCHW8801-9-161CH-OTHER	08/14/2017 08:09:35	08/14/2017 08:09:47	08/14/2017 08:29:29
Critical	R_LOS	CHONE_CENTRO_8800	OptX OSN 88	3-MNBCHW8801-3-52N2-18N10UT11-ODU1	08/11/2017 11:48:18	08/11/2017 11:48:36	08/11/2017 11:52:09
Critical	R_LOS	CHONE_CENTRO_8800	OptX OSN 88	3-MNBCHW8801-3-52N2-20N20UT21-ODU1	08/11/2017 11:48:14	08/11/2017 11:48:31	08/11/2017 11:52:09
Critical	R_LOS	CHONE_CENTRO_8800	OptX OSN 88	3-MNBCHW8801-3-52N2-18N15UT11-ODU1	08/11/2017 11:48:14	08/11/2017 11:48:37	08/11/2017 11:52:09
Major	ODU2_LOM	CHONE_CENTRO_8800	OptX OSN 88	3-MNBCHW8801-3-52N2-710DU2LP100DU2LP11-OTU2	08/11/2017 11:20:41	08/11/2017 11:20:46	08/11/2017 11:31:45
Minor	ODU2_PM_OCI	CHONE_CENTRO_8800	OptX OSN 88	3-MNBCHW8801-1-54T0A-20N1Client_P41-ODU2	08/11/2017 11:20:27	08/11/2017 11:20:27	08/11/2017 11:31:45
Minor	ODU2_PM_OCI	CHONE_CENTRO_8800	OptX OSN 88	3-MNBCHW8801-1-54T0A-20N1Client_P41-ODU2	08/11/2017 11:20:27	08/11/2017 11:20:37	08/11/2017 11:31:45
Critical	R_LOS	CHONE_CENTRO_8800	OptX OSN 88	3-MNBCHW8801-3-52N2-18N10UT11-ODU1	08/11/2017 11:19:24	08/11/2017 11:20:21	08/11/2017 11:31:45
Critical	R_LOS	CHONE_CENTRO_8800	OptX OSN 88	3-MNBCHW8801-3-52N2-20N20UT21-ODU1	08/11/2017 11:19:24	08/11/2017 11:20:23	08/11/2017 11:31:45
Critical	R_LOS	CHONE_CENTRO_8800	OptX OSN 88	3-MNBCHW8801-3-52N2-18N15UT11-ODU1	08/11/2017 11:19:24	08/11/2017 11:20:27	08/11/2017 11:31:45
Critical	RL_PWR_LOW	CHONE_CENTRO_8800	OptX OSN 88	3-MNBCHW8801-3-52N2-18N10UT11-ODU1	08/11/2017 09:30:37	08/11/2017 09:30:52	08/11/2017 10:38:28
Minor	OPU2_MSM	CHONE_CENTRO_8800	OptX OSN 88	3-MNBCHW8801-3-52N2-510DU2LP100DU2LP11-ODU2	08/11/2017 09:27:48	08/11/2017 09:27:55	08/11/2017 10:38:28
Minor	BEFFEC_EXC	CHONE_CENTRO_8800	OptX OSN 88	3-MNBCHW8801-3-52N2-710DU2LP100DU2LP11-OTU2	08/11/2017 09:26:38	08/11/2017 09:26:48	08/11/2017 10:38:28
Minor	OPU2_MSM	CHONE_CENTRO_8800	OptX OSN 88	3-MNBCHW8801-3-52N2-510DU2LP100DU2LP11-ODU2	08/11/2017 09:26:14	08/11/2017 09:26:20	08/11/2017 10:38:28
Minor	OPU2_MSM	CHONE_CENTRO_8800	OptX OSN 88	3-MNBCHW8801-3-52N2-510DU2LP100DU2LP11-ODU2	08/11/2017 09:25:08	08/11/2017 09:25:13	08/11/2017 10:38:28
Major	OTU2_LOM	CHONE_CENTRO_8800	OptX OSN 88	3-MNBCHW8801-3-52N2-710DU2LP100DU2LP11-OTU2	08/11/2017 09:25:52	08/11/2017 09:25:53	08/11/2017 10:38:28
Major	OTU2_LOM	CHONE_CENTRO_8800	OptX OSN 88	3-MNBCHW8801-3-52N2-710DU2LP100DU2LP11-OTU2	08/11/2017 09:25:23	08/11/2017 09:25:29	08/11/2017 10:38:28
Minor	BEFFEC_EXC	CHONE_CENTRO_8800	OptX OSN 88	3-MNBCHW8801-3-52N2-710DU2LP100DU2LP11-OTU2	08/11/2017 09:25:14	08/11/2017 09:25:47	08/11/2017 10:38:28
Minor	OPU2_MSM	CHONE_CENTRO_8800	OptX OSN 88	3-MNBCHW8801-3-52N2-510DU2LP100DU2LP11-ODU2	08/11/2017 09:25:23	08/11/2017 09:25:23	08/11/2017 10:38:28
Minor	OPU2_MSM	CHONE_CENTRO_8800	OptX OSN 88	3-MNBCHW8801-3-52N2-510DU2LP100DU2LP11-ODU2	08/11/2017 09:24:51	08/11/2017 09:24:59	08/11/2017 10:38:28
Minor	OPU2_MSM	CHONE_CENTRO_8800	OptX OSN 88	3-MNBCHW8801-3-52N2-510DU2LP100DU2LP11-ODU2	08/11/2017 09:23:19	08/11/2017 09:23:28	08/11/2017 10:38:28
Critical	RL_PWR_LOW	CHONE_CENTRO_8800	OptX OSN 88	3-MNBCHW8801-3-52N2-18N15UT11-ODU1	08/11/2017 09:23:00	08/11/2017 09:26:11	08/11/2017 10:38:28
Major	OTU2_LOM	CHONE_CENTRO_8800	OptX OSN 88	3-MNBCHW8801-3-52N2-710DU2LP100DU2LP11-OTU2	08/11/2017 09:22:42	08/11/2017 09:22:55	08/11/2017 10:38:28
Minor	OPU2_MSM	CHONE_CENTRO_8800	OptX OSN 88	3-MNBCHW8801-3-52N2-15A0DU2LP100DU2LP11-ODU2	08/11/2017 09:22:41	08/11/2017 09:22:43	08/11/2017 10:38:28
Critical	R_LOS	CHONE_CENTRO_8800	OptX OSN 88	3-MNBCHW8801-3-52N2-18N10UT11-ODU1	08/11/2017 09:22:37	08/11/2017 09:22:42	08/11/2017 10:38:28
Critical	RL_PWR_LOW	CHONE_CENTRO_8800	OptX OSN 88	3-MNBCHW8801-3-52N2-18N15UT11-ODU1	08/11/2017 09:22:16	08/11/2017 09:22:27	08/11/2017 10:38:28
Minor	OPU2_MSM	CHONE_CENTRO_8800	OptX OSN 88	3-MNBCHW8801-3-52N2-510DU2LP100DU2LP11-ODU2	08/11/2017 09:22:14	08/11/2017 09:22:25	08/11/2017 10:38:28

Figura 3.12 Plataforma de Gestión U2000

Fuente: (iManager U2000)

3.1.4 REPETIDORES.



Los repetidores tendidos en el lecho marino son de tecnología EDFA y se encuentran en presentaciones de 2, 4, 6 y 8 pares de fibra, también proveen la característica de poder ejecutar lazos a fin de tomar en cuenta su desempeño, supervisión y detectar alguna posible falla en su operación.

Sus ventajas se listan a continuación:

- Alta confianza y larga vida útil
- Capaz de ser instalado directamente en el lecho ahorrando tiempo y costos.
- Es conveniente ya que puede ser transportado e implementado sin aparatos adicionales, debido a esto se puede observar disminución en CAPEX / OPEX.
- Su consumo de energía es bajo (Huawei Marine, 2017).

Dentro de este estudio se muestran dos presentaciones las cuales se describen a continuación:

Tabla 3.5 Presentación de Repetidores.

RPT 1660 R1		<ul style="list-style-type: none"> • Grandes anchos de banda • Soporta sistemas de hasta 128 canales.
RPT 1660 R2		<ul style="list-style-type: none"> • Grandes anchos de banda. Ideal para segmentos de hasta 120 Km de alcance

Fuente: (Huawei Marine, 2017)

Cabe resaltar que las recomendaciones ITU G.793 e ITU G.977 tratan en relación a sistemas de transmisión submarina sin amplificadores y con amplificadores, teniendo en consideraciones las normas a seguir para la implementación.

Las opciones entre la instalación o no de repetidores, tienen que ser tomadas en consideración en base al análisis del caso, por ejemplo, para enlaces menores a 400 Km no se incluye la necesidad de instalación de amplificadores (Markow, 2017).

3.1.5 BRANCHING UNIT (BU) BU – 1650.

Básicamente BU o unidad de ramificación o derivación, permite que los hilos o buffers sean enrutados a otro u otros destinos en el sistema de comunicaciones submarino.

Es pequeño y ligero y fácilmente transportado e instalado en el lecho marino. Su diseño es confiable y tiene una vida garantizada de 25 años como también la profundidad que puede alcanzar es de 8000 m.

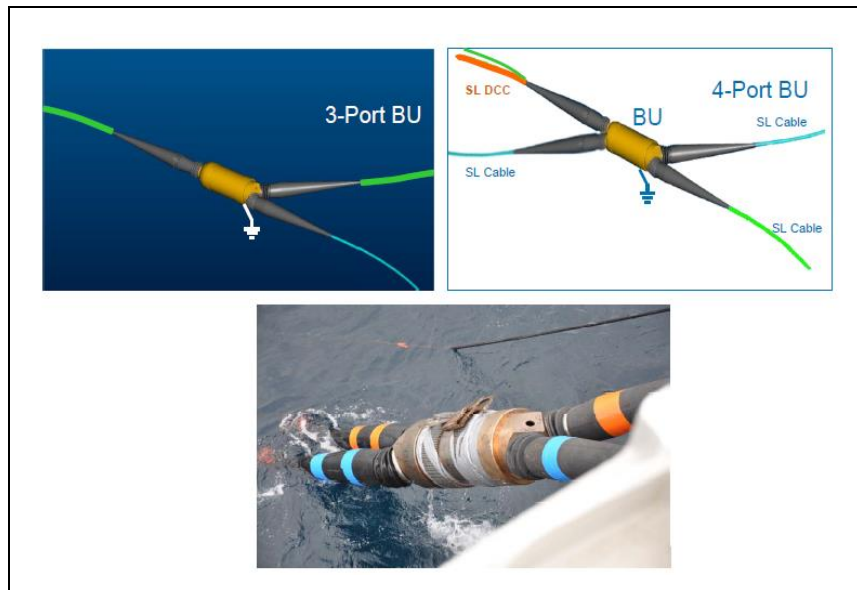


Figura 3.13 Branching Units

Fuente: (Kordahi, 2012)

3.1.6 EQUIPOS DE ACCESO

En el desenvolvimiento de este estudio se analizó el transporte de las señales que serán provistas por equipos de transmisión DWDM. Se describió cada parte de su funcionalidad en las capas eléctricas y ópticas, y el flujo que puede transportar. Básicamente, en el estudio la preponderancia será equipos DWDM, donde a través de cada longitud de onda se incluirán servicios SDH e IP, y en esta parte del presente capítulo se describirán aquellos equipos que son considerados, para el presente estudio como acceso. A consideración se han seleccionado el OptiX OSN 7500 de marca HUAWEI y el router de servicio SR-7 de marca NOKIA SIEMENS.

3.1.6.1 HUAWEI OptiX OSN 7500

El OptiX OSN 7500 es comúnmente usado en redes MAN para conectar y transmitir varios servicios en diferentes granularidades.

Dentro del abanico de servicios se encuentran las tecnologías más conocidas que puede soportar:

- Sistema síncrono de tecnología digital (SDH)
- Sistema plesíncrono de tecnología digital (PDH, Plesiochronous Digital Hierarchy)
- Ethernet

- Modo transferencia asíncrona (ATM, Asynchronous Transfer Mode)
- Multiplexación por división de longitudes de onda (WDM, Wavelength Division Multiplexing)
- Tecnología de microonda.



Figura 3.14 OptiX OSN 7500 HUAWEI

Fuente: (Huawei., 2012)

Dentro de los servicios del cual puede soportar se encuentran:

- SDH: STM – 1, STM – 4, STM – 16, STM – 64.
- PDH: E1 / T1, E3 / T3, E4.
- ETHERNET: ETHERNET LINE SERVICE, ETHERNET LAN SERVICE

Sus interfaces en SDH son ópticas con conectores LC – LC. Adicionalmente a nivel STM – 1 es posible la conexión eléctrica a través de conectores SMB. Las interfaces a nivel PDH son eléctricas a 75 / 120 Ω . Utiliza módulos SFP (Small Form-Factor Pluggable Transceptor) y eSFP y la conexión puede realizar con fibra óptica monomodo o multimodo.

En relación a protección de servicios opera con el esquema TPS (Tributary Protection Switching) o 1+1, es, por ejemplo: la tarjeta tributaria PD1 (slot 1) será de protección para las restantes en los slots continuos.

A nivel de red posee los esquemas de protección SNCP, anillo MSP (Multiplex Section Protection) (Huawei , 2012).

En la tabla 3.6 se muestra la descripción de la tarjetería a nivel SDH y PDH que son comúnmente usadas en el OptiX OSN 7500 en base a la proyección del tráfico a cursar.

Tabla 3.6 Presentación de Repetidores.

TARJETA	DESCRIPCIÓN
N1SL64, N4SL64	1xSTM-64 optical interface board
T2SL64	1xSTM-64 optical interface board
T2SL64A	1xSTM-64 optical interface board
N1SLD64, N4SLD64	2xSTM-64 optical interface board
N1SL16, N2SL16, N3SL16	1xSTM-16 optical interface board
N1SL16A, N2SL16A, N3SL16A	1xSTM-16 optical interface board
N1SLQ16, N2SLQ16, N4SLQ16	4xSTM-16 optical interface board
N1SLQ4, N2SLQ4, N1SLQ4A	4xSTM-4 optical interface board
N1SLT1	12xSTM-1 optical interface board
N1SL4, N2SL4, N1SL4A	1xSTM-4 optical interface board
N1EU08	8xSTM-1 electrical interface board
N2OU08	8xSTM-1 optical interface board (SC)
N1PQ1, N2PQ1	63xE1 service processing board
N1EFT8, N2EFT8	8xFE or 16xFE transparent transmission board
N2EFS0, N4EFS0, N5EFS0	8xFE switching and processing board
N1EFS4, N2EFS4, and N3EFS4	4xFE switching and processing board
N1EGS4, N3EGS4, N4EGS4	4xGE switching and processing board
N1ETF8 and N1ETF8A	8x100M Ethernet twisted pair interface board
T2UXCSA	Ultra cross-connect and synchronous timing board
T1IXCSA	Infinite cross-connect and synchronous timing board
N2GSCC, N3GSCC, and N4GSCC	Intelligent system control and communication board
T1EOW	Orderwire processing board
T1AUX	System auxiliary interface board
N1FANA	Fan board (high power)

Fuente: (Huawei , 2012)

3.1.6.2 ROUTER DE SERVICIO SR – 7.

La familia NOKIA en sus presentaciones 7750 SR, posee 3 chasis, los cuales son: 7750 SR – 12e, 7750 SR -12 y 7750 SR – 7, los cuales soportan una amplia de gama de interfaces, adaptadores de servicios integrados y módulos comunes los cuales han sido optimizados para direccionar varias redes en base a los requerimientos de las aplicaciones.

Tal como se puede apreciar en la figura 3.15 la descripción de la tarjetería en el router de servicio SR – 7.

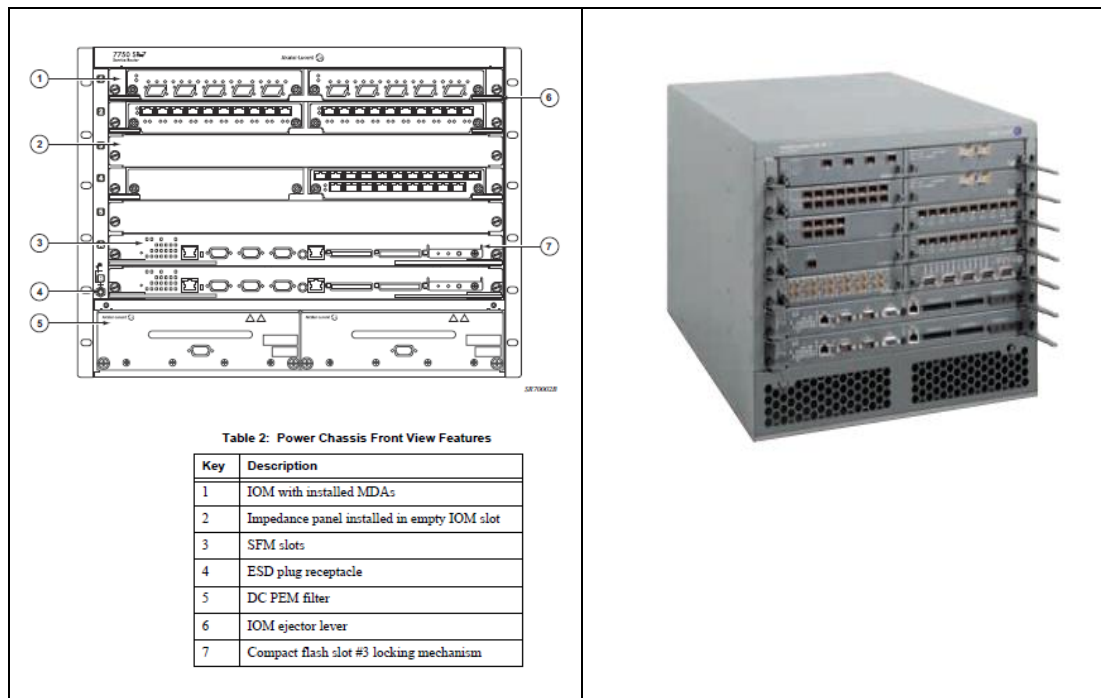


Figura 3.15 Vista frontal de Distribución de tarjetas del router de servicio SR – 7.

Fuente: (Nokia, 2017)

El router de servicio SR – 7 es compuesto por las siguientes tarjetas las cuales se describen a continuación:

- **Switch Fabric / Control Processor Module (SF/CPM).**

Esta tarjeta proporciona el plano de datos y el plano de control en un solo módulo.

El plano de datos ejecuta las funciones de conmutación mientras que el plano de control se encarga de ejecutar la gestión, procesamiento y la seguridad. Este módulo es redundante con carga compartida y está presente en los routers de servicio de la familia SR. Su procesamiento central y su memoria se encuentran separados a fin de garantizar la máxima confiabilidad en el sistema.

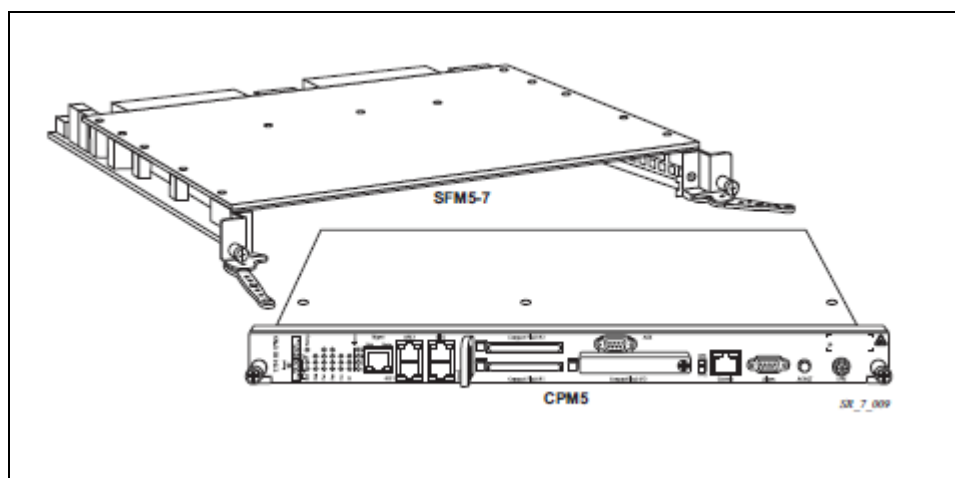


Figura 3.16 Módulo SFM y CPM.

Fuente: (Nokia, 2017)

El SR – 7 es capaz en manera 1+1, redundancia de la CPM, esto facilita los métodos de sincronización entre la CPM activa y de protección, pero, manteniendo la exactitud de parámetros para prevenir inconsistencias en el evento en el que la CPM (Control Processor Module) falle.

La sincronización puede ocurrir de manera manual o automática (Nokia, 2017).

- **Input / Output Modules (IOMs)**

Son soportados por la familia de routers de servicio SR, estos se encuentran optimizados a fin de desplegar servicios ethernet. Cada IOM soporta dos MDA (Media Dependent Adapters) (Nokia, 2017).

- **Media Dependent Adapters (MDA)**

Las MDAs son las interfaces físicas en donde se soportan todas las plataformas las cuales proveen esta conectividad (Nokia, 2017).

El número de IOMs que puede soportar el SR – 7 es de 5, mientras que el número de MDAs alcanza a los 10 en chasis (Nokia, 2017).

3.2 FIBRA ÓPTICA SUBMARINA.

La construcción de un sistema de telecomunicaciones basado en fibra óptica submarina es con el objetivo principal de conectar dos o más estaciones terminales. La norma ITU G.977 muestra que: cuando se conecten dos estaciones terminales mediante el sistema de cable, se hablará de enlace de cable submarino de fibra óptica. En otros casos habrá que referirse a una red de cables submarinos de fibra óptica. (ITU-T RECOMMENDATION, 1996e, p. 25).

Inmerso en esta recomendación ITU G.977.2, un cable de fibra óptica submarino consta de:

- Un segmento terrestre, la estación terminal y la unión de zona costera o punto de amarre, el que incluye el cable terrestre de fibra óptica, los empalmes terrestres y el equipo terminal o SLTE.

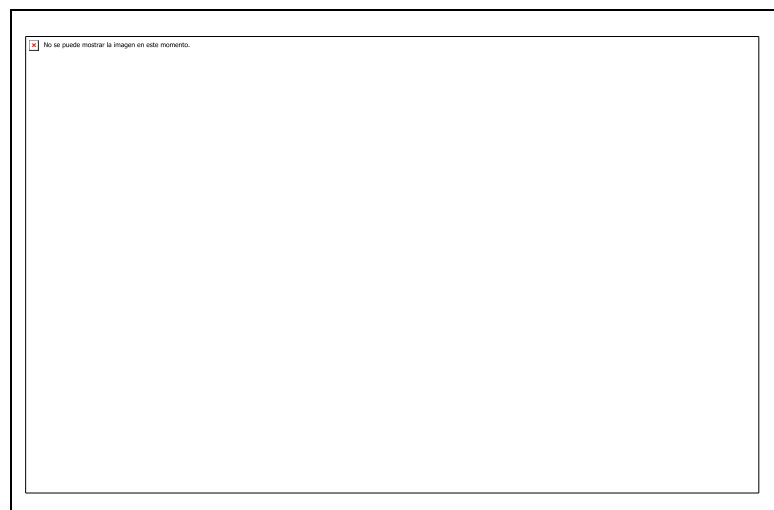


Figura 3.17 Segmento Terrestre de fibra óptica

Fuente: (ITU/PITA, 2016)

- Un segmento submarino, el cual está posado en el lecho marino y que se encuentra entre el empalme en la playa, el cual incluye el cable submarino de fibra óptica y dependiendo el caso a nivel de Ingeniería el repetidor o repetidores y unidades de derivación.



Figura 3.18 Segmento Submarino de fibra óptica

Fuente: (ITU/PITA, 2016)

Mientras tanto, el cable propiamente dicho posee uno o más pares de hilos de fibra óptica. Este cable en base a su longitud se encuentra protegido y se lo encuentra en diferentes tipos tales como: cables de peso ligero, cables protegidos de peso ligero, cables armados ligeros, cables de armadura simple, cables de armadura doble y cables de armadura de roca. Adicionalmente este cable lleva consigo corriente de alimentación, a fin de dotar de energía a los amplificadores por lo que existe diferencia de potencial entre el suelo marino y el conductor.

Armorless & Armored Cables
Dynamic Riser Cables
Dual Conductor Cables

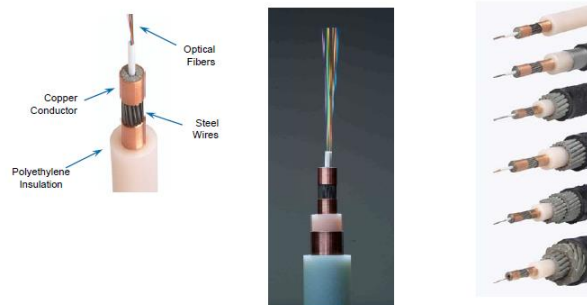


Figura 3.19 Tipos de cables de fibra óptica submarina

Fuente: (Kordahi, 2012)

Para este estudio, la fibra que se ha considerado es de característica ITU G.652D – 1310 nm, la cual permite transmisiones en un rango de longitud de onda extendida de 1260 nm a 1625 nm.

En la tabla 3.7 se muestran los atributos de la fibra óptica ITU – T G.652D.

Tabla 3.7 Atributos del cable de fibra óptica ITU – T G.652D

Fibre attributes			
Attribute	Detail	Value	Unit
Mode field diameter	Wavelength	1310	nm
	Range of nominal values	8.6-9.2	μm
	Tolerance	± 0.4	μm
Cladding diameter	Nominal	125.0	μm
	Tolerance	± 0.7	μm
Core concentricity error	Maximum	0.6	μm
Cladding noncircularity	Maximum	1.0	%
Cable cut-off wavelength	Maximum	1260	nm
Macrobending loss	Radius	30	mm
	Number of turns	100	
	Maximum at 1625 nm	0.1	dB
Proof stress	Minimum	0.69	GPa
Chromatic dispersion parameter	λ_{omin}	1300	nm
	λ_{omax}	1324	nm
3-term Sellmeier fitting (1260 nm to 1460 nm)	S_{omin}	0.073	$\text{ps}/(\text{nm}^2 \times \text{km})$
	S_{omax}	0.092	$\text{ps}/(\text{nm}^2 \times \text{km})$
Linear fitting (1460 nm to 1625 nm)	Minimum at 1550 nm	13.3	$\text{ps}/(\text{nm} \times \text{km})$
	Maximum at 1550 nm	18.6	$\text{ps}/(\text{nm} \times \text{km})$
	Minimum at 1625 nm	17.2	$\text{ps}/(\text{nm} \times \text{km})$
	Maximum at 1625 nm	23.7	$\text{ps}/(\text{nm} \times \text{km})$
Cable attributes			
Attribute	Detail	Value	Unit
Attenuation coefficient (Note 1)	Maximum from 1310 nm to 1625 nm (Note 2)	0.40	dB/km
	Maximum at 1383 nm ± 3 nm after hydrogen ageing (Note 3)	0.40	dB/km
	Maximum at 1530-1565 nm	0.30	dB/km
PMD coefficient (Note 4,5)	M	20	ps/km
	Q	0.01	%
	Maximum PMD _Q	0.20	$\text{ps}/\sqrt{\text{km}}$
NOTE 1 – The attenuation coefficient values listed in this table should not be applied to short cables such as jumper cables, indoor cables and drop cables. For example, [b-IEC 60794-2-11] specifies the attenuation coefficient of indoor cable as 1.0 dB/km or less at both 1310 and 1550 nm. Attenuation coefficient at a wavelength longer than 1625 nm (for monitoring purpose) is not well known. In general, the attenuation increases as the wavelength increases, and it may show steep wavelength dependence due to both macro- and microbending losses.			
NOTE 2 – This wavelength region can be extended to 1260 nm by adding 0.07 dB/km induced Rayleigh scattering loss to the attenuation value at 1310 nm.			

Fuente: (ITU-T RECOMMENDATION, 1996b, p. 652)

En lo concerniente a la fabricación del cable NEXANS NORWAY ofrece soluciones para fibra óptica submarina ya sea para cables con o sin repetidores, en las familias URC-1, ROC-1 y ROC-2 los cuales contienen altos rangos de manejo mecánico como también diseños para profundidades, tipos de aguas y condiciones de operación.

El cable de selección y propósito para el presente estudio será el ROC – 2, el cual posee las siguientes características:

- Tubo de acero soldado con láser que puede contener un máximo de 16 fibras.
- Alambre de acero en el diseño entre el tubo de acero y el tubo de cobre para la alimentación de la señal.
- Polietileno que actúa como aislante en la parte superior del tubo de cobre.
- Armadura de peso ligero protegido, ligero blindado, blindado simple a doble blindado para protección mecánica.
- La porción exterior es de polietileno o hilo de polipropileno para optimizar el aplastamiento y propiedades de impacto. (Nexans Norway, s. f.)

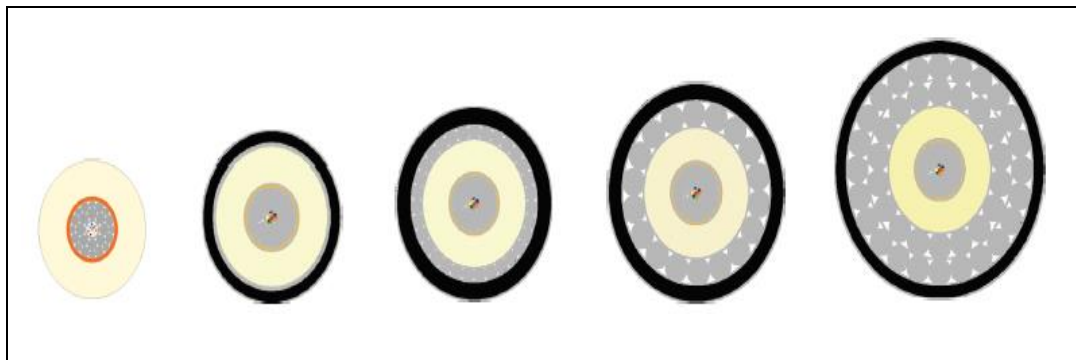


Figura 3.20 Tipos de cables de fibra óptica submarina

Fuente: (Nexans, 2017)

3.2.1 ANTECEDENTES HISTÓRICOS DE LAS TELECOMUNICACIONES EN ECUADOR A TRAVÉS DE REDES DE CABLES SUBMARINOS.

A continuación, se muestran los hitos históricos y relevantes de las redes de telecomunicaciones en Ecuador brindadas a través de redes submarinas. Tomado como referencia el artículo del Diario El Telégrafo (Redacción Tecnología, 2017):

- **1871**, el Gobierno de Gabriel García Moreno concesionó a All American Cable and Radio para brindar el servicio de telegrafía internacional operado por cable submarino. Este sistema fue desarrollado por el alemán Werner von Siemens

en 1847. En 1852 quedó de manera operativa el primer cable que unía a Reino Unido y Francia a través del canal de la Mancha.

- **1874**, Gabriel García Moreno dispone que se tiende la primera red telegráfica en el Ecuador.
- **1890 – 1899**, las redes telegráficas se extendieron hasta las pequeñas ciudades y zonas rurales para posteriormente dar los primeros pasos a la telefonía.
- **1958**, se conforma la Empresa de Radiotelégrafos y Teléfonos del Ecuador.
- **1991**, la Agencia Latinoamericana de Información ALAI es la cofundadora de ECUANEX, la cual constituyó el primer nodo en ofrecer el correo electrónico en Ecuador.
- **1996**, se constituyen 44 empresas que forman el Consorcio del Cable Submarino Panamericano, en el cual se encuentran los países de: Chile, Perú, Ecuador, Colombia, Venezuela, Aruba y Estados Unidos.
- **1999**, Se inaugura el cable panamericano con una longitud de 14,990 Km de largo, iniciando su punta en las Islas Vírgenes (EE.UU), cruzando por Panamá y terminando en Chile, Arica.
- **Noviembre 17 del 2007**, Telefónica International Wholesale Services Ecuador (TIWS) instaló en Punta Carnero su nodo para recibir el cable SAM-1. Este cable conecta Estados Unidos, Puerto Rico, Brasil, Argentina, Chile, Perú y Guatemala.
- **Agosto 21 del 2015**, Representantes del Ejecutivo Ecuatoriano y Empresa Privada constatan la culminación de la conexión del cable PCCS (Pacific Caribbean Cable System). Este cable inicia en Florida, atraviesa Panamá hasta llegar a Ecuador en donde su conexión es realizada en la ciudad de Manta.

Tomando como referencia (TeleGeography, 2017) en su publicación lista hasta el 2017 una existencia **365 cables tendidos activos, en construcción o en etapa de financiación** en el lecho submarino de manera intercontinental.



Figura 3.21 Tendidos de cables de fibra óptica Intercontinental

Fuente: (TeleGeography, 2017)

3.2.2 PLANTA SECA

En la planta seca o dry plant es el lugar en donde se origina la transmisión hacia el segmento submarino. Dentro de la planta existen los siguientes componentes de red:

- SLTE (Submarine Line Terminal Equipment)
- PFE (Power Feed Equipment)

Los requerimientos a nivel de infraestructura se catalogan de la siguiente manera:

- Por lo menos debe tener aproximadamente 1900m² de área total.
- El piso debe ser elevado con una tolerancia de carga mínima de 500 kg / m²
- Dos pozos, en donde ingresarán cables de planta externa y cable submarino.
- Baterías las cuales deben dar respaldo de por lo menos 1h.
- Generador de emergencia.
- La temperatura ambiente en el cuarto de equipos debe de estar entre 22° C y 24° C.

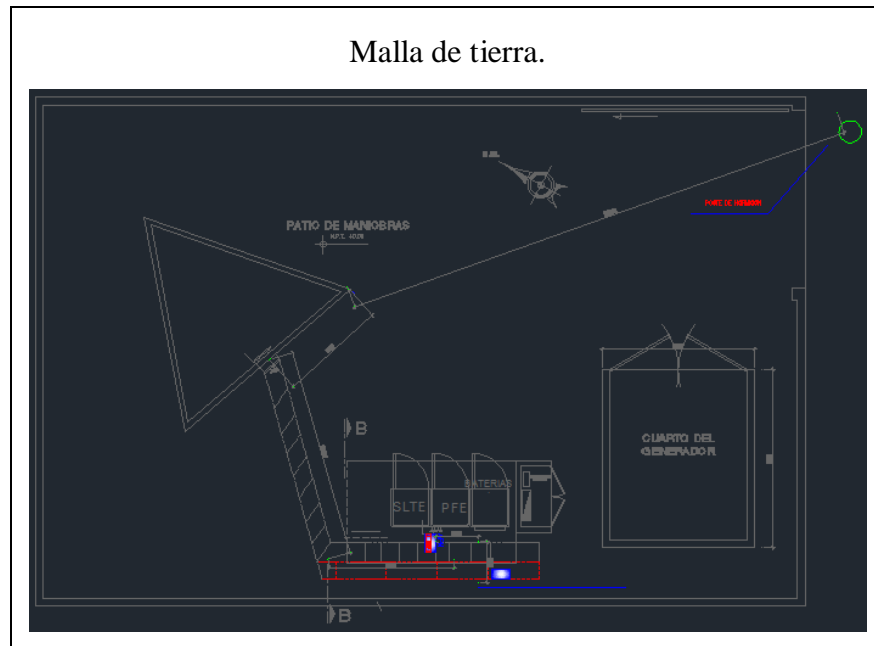


Figura 3.22 Planimetría de la Planta Seca.

Fuente: (El Autor)

- Detectores de humo e incendio.
- Poseer las facilidades para ingreso para actividades de emergencia y mantenimientos. (Markow, 2017)

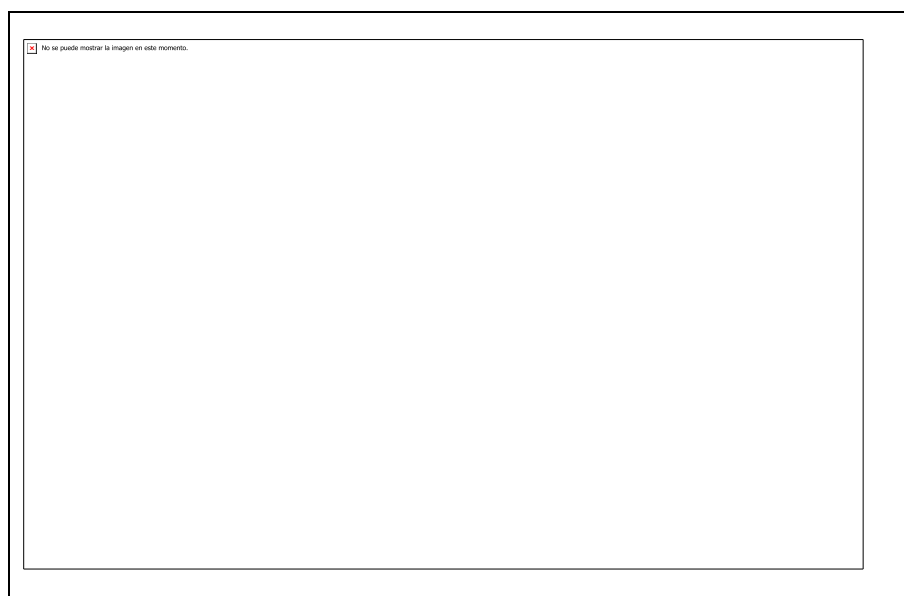


Figura 3.23 Componentes de la Planta Seca.

Fuente: (Markow, 2017)

Por lo general las estaciones terminales están ubicadas cerca de la playa, su construcción es similar a las oficinas centrales.

3.2.3 PLANTA HÚMEDA

En la planta húmeda o wet plant se incluyen los elementos que conforman la transmisión de señales desde la planta seca. Estos elementos se describen como:

- Repetidor o Repetidores
- Unidades de derivación
- Cable Submarino

3.2.3.1 SONDEO DE RUTAS

En los inicios del proyecto, en donde preliminarmente se requieren diferentes aspectos tales como: convenios de transporte, financiación y diseño de red, es necesario realizar el sondeo de la ruta previamente realizada en el estudio inicial. Intervienen muchos factores en el trazado de la ruta, aquí como resultado se muestran las profundidades del agua, las condiciones y el terreno submarino. Complementando a estos resultados, se puede claramente identificar algunos factores adversos del entorno submarino, en donde son necesarias las actividades del personal que supervisará y operará el tendido del cable de fibra óptica.

Es importante el correcto estudio de la ruta, ya que de eso dependerá directamente la confiabilidad del tendido.

Una vez con los datos arrojados del estudio del suelo marino, es posible la selección del tipo de cable acorde al entorno marino, su configuración y el número de repetidores necesarios, como también equipos de transmisión.

Estas barcasas están equipadas con sonares y sensores, lo cuales detallan la ruta de tendido de fibra óptica.



Figura 3.24 Barcaza Geo Explorer 2
Fuente: (Nordrum, 2015)

3.2.3.2 *INSTALACIÓN DEL CABLE SUBMARINO.*

Dentro de la instalación del tendido del cable de fibra óptica submarino intervienen otros factores para el inicio y ejecución del proyecto. Factores como permisos ambientales y municipales, fabricación e instalación de equipos de tierra y submarinos, dan viabilidad para la instalación del cable submarino en los segmentos terrestres y marinos.

Dentro de la instalación se tiene la canalización del segmento terrestre, iniciando desde la estación terminal A, hasta el pozo donde se conecta el segmento submarino. Justo en este segmento, ambas puntas del cable son preparadas e instaladas en un amplificador o unidad de derivación y fusionadas a fin de continuar su trayecto hacia la estación terminal B.

El cable es sujetado por boyas tal como se aprecia en la figura 3.25 a manera de señalamiento, para luego ser retirado por buzos una vez que el cable esté sujetado en tierra y pueda descender hacia el fondo del mar. En la playa es necesario realizar las excavaciones para dar paso a la construcción de dados de hormigón, a fin de darle la protección ante factores externos preponderantes del entorno que lo puedan afectar.



Figura 3.25 Tendido del cable submarino desde la estación terminal

Fuente: (Huawei Marine, 2017)

La embarcación tiene como herramienta principal un robot (ROV Remote Operated Vehicle), el cual se encargará de visualizar el estado del cable, así como también enterrarlo a 1 metro debajo de la tierra.



Figura 3.26 Vehículo operacional remoto sumergiéndose a fin de realizar labores exploratorias en el lecho marino.

Fuente: (GMI, 2015)

La barcaza carga por su popa hacia sus bodegas el cable de fibra óptica submarino, mientras los operarios lo embobinan a fin de que en la trayectoria del tendido no existan problemas que puedan dañar su estructura (D'Sa, 2016).

3.2.4 PELIGROS A LOS QUE ESTÁ SOMETIDO EL CABLE SUBMARINO

Los grandes tipos de peligros a los que están sometidas las redes de fibra óptica submarina son debido a las especies propias del entorno marino y buques pesqueros por pesca o anclaje.

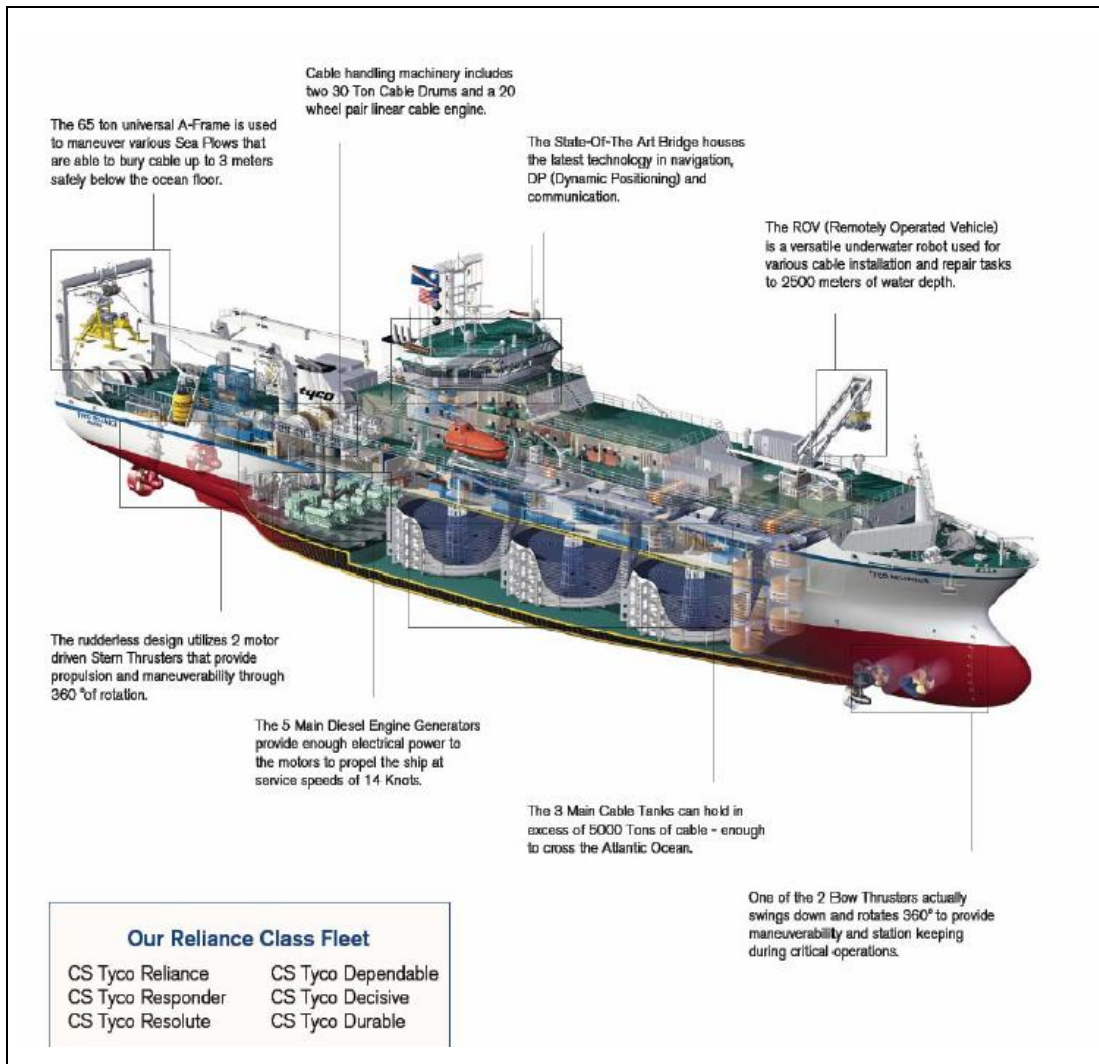


Figura 3.27 Distribución de buque especialista en tendido de redes submarinas

Fuente: (Markow, 2017)

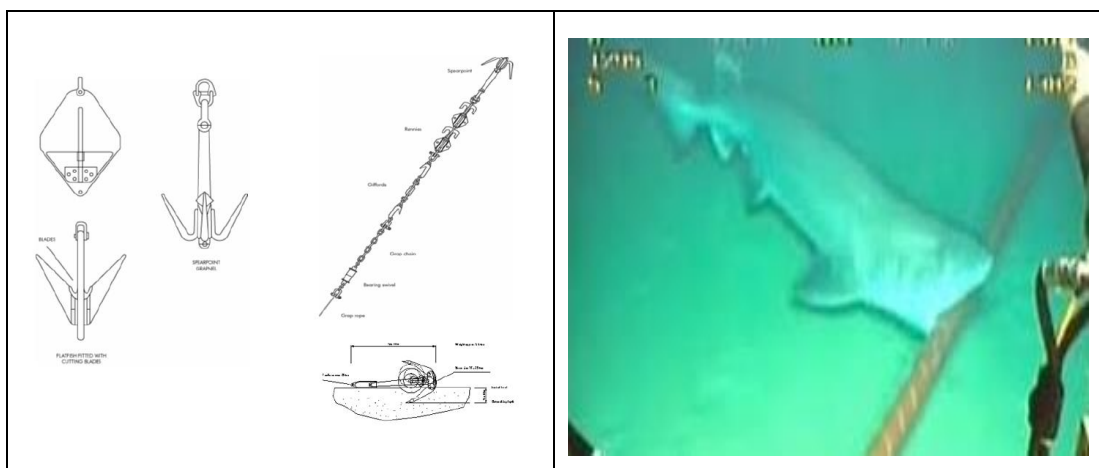


Figura 3.28 Anclas de Buques

Fuente: (Markow, 2017)

Figura 3.29 Daños por especies marinas

Fuente: (RT, 2014)

Tal como se puede apreciar en las figuras 3.28 y 3.29, los índices de daños por anclas de buques al tirar o arrastre e inclusive por especies de la zona como por ejemplo tiburones, exigen a los fabricantes manufacturar con más robustez el recubrimiento del cable, a fin de no prolongar por varios días o semanas las afectaciones que pueden suscitarse por estos rompimientos del cable de fibra óptica.

Los cables de fibra óptica, además de exposición a embarcaciones de pesca y especies marinas, también son susceptibles a desastres naturales en cualquier profundidad. Los efectos naturales que pueden ocurrir a profundidades mayores a 1000 m son:

- Terremotos submarinos, fallas y corrientes marinas
- Corrientes por cambio de densidad o rotura del enterramiento.
- Abrasión, estrés y fatiga.
- Tsunami, tormentas y aumentos repentinos del nivel de mar, daños en instalaciones costeras.
- Huracanes
- Y en pocas ocasiones, icebergs o actividad volcánica (iscpc, 2011).

3.2.5 CORTES DE FIBRA ÓPTICA EN SEGMENTO TERRESTRE Y SUBMARINO

En caso de ocurrir este incidente, desde la planta seca mediante el NOC (Network Operation Center) a través del sistema iMANAGER U2000 HUAWEI se genera una alarma de corte de fibra óptica.

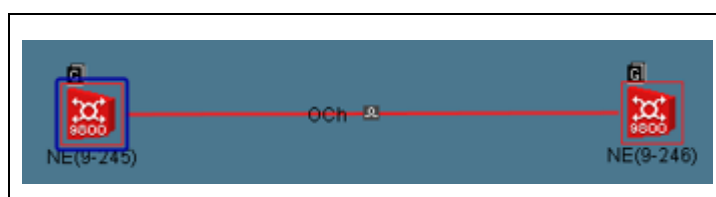


Figura 3.30 Escenario corte de fibra óptica en iManager U2000

Fuente: (HUAWEI, 2017)

Las capas eléctricas y ópticas de los equipos instalados en la planta seca se alarmarán, para luego mediante el SLM – 1630 determinar el punto exacto de la afectación. Luego de esto, un equipo especializado con la barcaza de mantenimiento y los datos

generados por el NOC acude al punto de afectación, a fin de revisar y reparar el corte de fibra óptica y por consiguiente el restablecimiento de las conexiones afectadas.

Es necesaria la acotación de que las principales causas de averías, principalmente lo constituyen actividades de pesca, siendo esta el 70% del índice de daños de la planta. La mínima, el 12% corresponde a desastres naturales. La mayoría de los daños ocurren por debajo de los 200 m de profundidad y son generadas por actividades humanas, mientras que en los 1000 m de profundidad su causal es debida a fenómenos naturales (iscpc, 2011).

3.2.6 RUTAS INTERNACIONALES DE CABLE SUBMARINO.

En base al portal (TeleGeography, 2017) se tienen reportados **365** sistemas de cable de fibra óptica tendidos, en construcción o esperados para financiamiento a finales del año 2017.

3.2.7 JURISDICCIÓN Y LEY DE MAR.

Los países que poseen regiones costeras tienen derechos soberanos de las zonas marinas. Estos derechos son regidos por grandes y numerosos tratados y legislaciones internacionales. El UNCLOS (United Nations Convention on the Law of the Sea), establece una escala jurisdiccional de derechos tales como: mar territorial, zona continua, zona económica exclusiva, plataforma continental, alta mar, fondos marinos y océanos, suelo y subsuelo más allá de los límites jurisdiccionales.

3.2.7.1 MAR TERRITORIAL

La soberanía de un Estado se extiende más allá de su territorio terrestre y aguas interiores hasta un cinturón de mar adyacente, llamado mar territorial en la UNCLOS (Parte II). Esta soberanía se extiende al espacio aéreo sobre el mar territorial, así como a sus fondos marinos subyacentes y subsuelo. Todo Estado tiene derecho a establecer la anchura de su mar territorial hasta un límite no superior a 12 millas náuticas. Sin embargo, Perú, Chile y Ecuador suscribieron la declaración de Santiago el 18 de agosto de 1952, en la cual proclaman ejercer total soberanía en el mar territorial hasta 200 millas náuticas. La línea de base normal para medir la anchura del mar territorial es la línea media de aguas bajas a lo largo de la costa, tal como lo señala en las cartas a gran escala, reconocidas oficialmente por el estado costero en donde las costas de dos estados son opuestas o adyacentes entre sí, ninguno de los dos estados tiene derecho a

extender su mar territorial más allá de la línea mediana, cada punto equidistante de los puntos más cercanos de la línea de base desde la cual los mares territoriales de ambos estados son medidos. La UNCLOS describe reglas específicas para los estados archipiélagos (CIA, 2017).

3.2.7.2 ZONAS CONTIGUAS

De conformidad con la Convención de las Naciones Unidas sobre el Derecho del Mar (artículo 33), es una zona contigua al mar territorial de un Estado ribereño, sobre la cual puede ejercer el control necesario para impedir la infracción de sus leyes aduaneras, fiscales, migratorias o sanitarias dentro de su territorio. Castigar la infracción de las leyes y reglamentos anteriores cometidos en su territorio o mar territorial. La zona contigua no puede extenderse más allá de las 24 millas náuticas de las líneas de base, desde las que se mide la anchura del mar territorial en donde las costas de dos estados son opuestas o adyacentes entre sí, ninguno de los dos estados tiene derecho a extender su zona contigua más allá de la línea media, cada punto equidistante de los puntos más próximos de la línea de base desde la cual la zona contigua de ambos estados es medida (CIA, 2017).

3.2.7.3 ZONAS ECONÓMICAMENTE EXCLUSIVAS (ZEE).

La UNCLOS (Parte V), define la ZEE como una zona más allá y adyacente al mar territorial en el que un Estado ribereño tiene: derechos soberanos con el propósito de explorar y explotar, conservar y manejar los recursos naturales, vivos o no vivos, de las aguas super adyacentes al lecho marino y del lecho marino y de su subsuelo, y con respecto a otras actividades de explotación económica y exploración de la zona, como la producción de energía a partir del agua, las corrientes y los vientos; jurisdicción respecto del establecimiento y uso de islas artificiales, instalaciones y estructuras; investigación científica marina; la protección y preservación del medio ambiente marino; el límite exterior de la zona económica exclusiva no excederá de 200 millas marinas de las líneas de base desde las que se mide la anchura del mar territorial (CIA, 2017).

3.2.7.4 PLATAFORMA CONTINENTAL.

UNCLOS en el artículo 76, define la plataforma continental de un Estado ribereño comprendiendo el lecho marino y el subsuelo de las zonas submarinas que se extienden más allá de su mar territorial, a lo largo de la prolongación natural de su territorio

terrestre hasta el borde exterior del margen continental o distancia de 200 millas náuticas de las líneas de base, desde las que se mide la anchura del mar territorial cuando el borde exterior del margen continental no se extiende hasta esa distancia.

El margen continental comprende la prolongación sumergida de la masa terrestre del estado costero, y consiste en el lecho marino y el subsuelo del estante, la pendiente y el ascenso; dondequiera que el margen continental se extienda más allá de las 200 millas náuticas de la línea de base, los estados costeros podrán extender su reclamo a una distancia que no exceda las 350 millas náuticas de la línea de base o 100 millas náuticas de la isóbata de 2.500 metros de profundidad; no incluye el fondo oceánico profundo con sus crestas oceánicas o el subsuelo del mismo (CIA, 2017).

Tabla 3.8 Reclamaciones marítimas del Ecuador.

Mar Territorial	Zona Económicamente Exclusiva	Plataforma Continental
200 mn	200mn	200mn

Fuente: (CIA, 2017)

Como nota adicional, Ecuador declaró el derecho a extender su plataforma continental a 350 mn desde la línea base del Archipiélago de Galápagos.

3.2.7.5 ZONA EXCLUSIVA PARA PESCA

El término no es utilizado en la UNCLOS, en algunos estados (por ejemplo, el Reino Unido) han optado por no reclamar una ZEE, sino por reclamar jurisdicción sobre los recursos marítimos de sus costas. En tales casos, el término zona de pesca exclusiva se utiliza a menudo. La amplitud de esta zona es normalmente la misma que la ZEE o 200 millas náuticas (CIA, 2017).

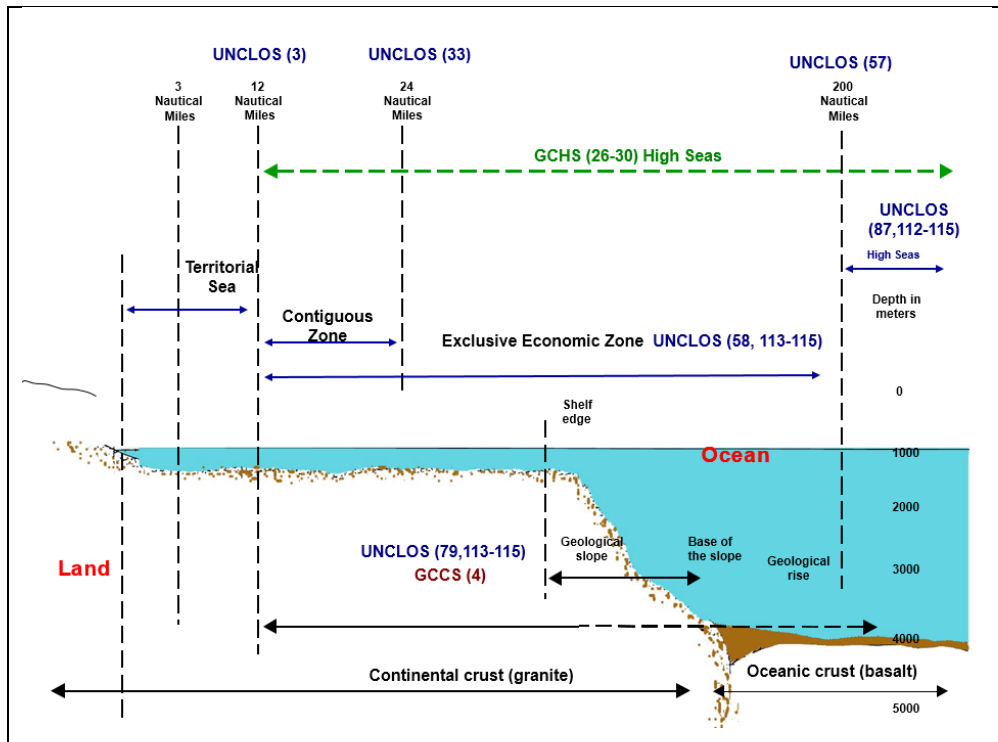


Figura 3.31 Diagrama de reclamaciones marítimas.

Fuente: (Burnett, 2011)

3.2.7.6 ALTA MAR

Consiste en los mares fuera de las aguas interiores, las aguas territoriales (o de los archipiélagos, en el caso de un estado que los tenga) y las ZEE de los estados costeros. Al igual que ocurre con el espacio ultraterrestre y los cuerpos celestes, la alta mar se considera *Res communis ómnium* o "cosas comunes a todos", y no están sujetos a la soberanía de ningún Estado, aparte con el consentimiento general de que los Estados están obligados a abstenerse de cualquier acto que pueda afectar negativamente el uso de la alta mar por otros Estados o sus nacionales, incluidos los derechos de navegación (Bueti, Barnes, & Meldrum, 2013).

3.2.8 LOS CABLES DE FIBRA ÓPTICA Y EL MEDIO AMBIENTE.

Realizando un correcto estudio del lecho marino en la etapa de recolección de datos, previo a la instalación, no poseen un impacto negativo e inclusive es beneficioso para el ecosistema, ya que son el medio en el cual se desarrollan diversos organismos.

Entre los ejemplos más comunes de colonización de especies acuáticas se encuentran arrecifes artificiales, los cuales atraen a gran cantidad de peces y hasta algas marinas. Estos arrecifes necesitan ser estables y no tóxicos y su permanencia durante 20 a 30 años y dar hábitat.

En la actualidad, hay en existencia zonas que se han creado para dar protección a los cables submarinos, las cuales se convierten y actúan como santuarios, dando como resultado el aumento de biodiversidades y existencia de fauna marina.



Figura 3.32 Cable submarino enrollado para formación de arrecife artificial

Fuente: (iscpc, 2011)

Para que una zona sea considerada de completa efectividad, debe de poseer hábitats apropiadas para la fauna marina y también cualquier otro tipo de vida submarina y tiene que tener la suficiente extensión para que el ecosistema pueda desarrollarse y ser vigilado y supervisado por las autoridades locales a fin de evitar la pesca ilícita.

En la figura 3.33 se muestra un experimento realizado por la Universidad de Auckland para comprobar si en la zona marcada como protegida puede actuar como santuario marino (iscpc, 2011).

3.2.9 EFECTOS DEL CAMBIO CLIMÁTICO.

Debido a los efectos del cambio climático, los cables de fibra óptica se encuentran directamente expuestos al calentamiento global. Esto es producido por:

- Aumento del nivel del mar por deshielo de los polos, incrementando así la expansión oceánica.
- Incremento de la acción eólica, oleajes y corrientes marinas.
- Aumento en la intensidad de tormentas e inundaciones.
- Cambios en las costas.



Figura 3.33 Experimento para la comprobación en zona protegida apta para santuario marino

Fuente: (iscpc, 2011)

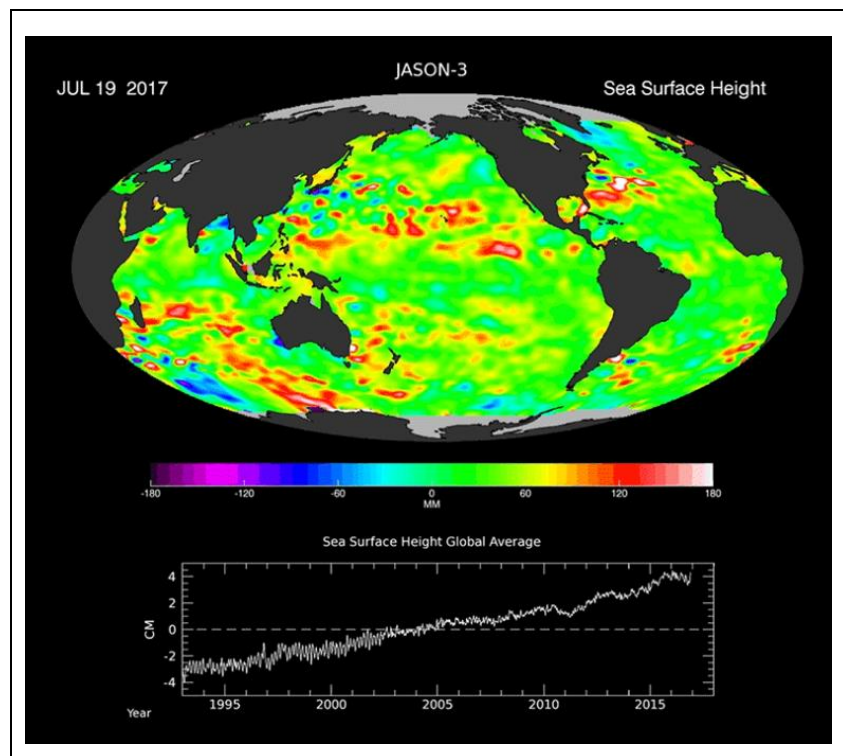


Figura 3.34 Efectos del cambio climático en niveles marítimos año 1995 – 2015.

Fuente: (NASA, 2017)

En diversas regiones del planeta, es probable que las redes submarinas se mantengan expuestas a fenómenos naturales producidos directamente por el cambio climático (Markow, 2017).

CAPÍTULO 4: DISEÑO DEL SISTEMA DE TRANSMISIÓN DWDM MEDIANTE CABLE SUBMARINO ENTRE LA ISLA SANTA CRUZ (ARCHIPIÉLAGO DE GALÁPAGOS) Y MAR BRAVO (SANTA ELENA).

En el desarrollo de este capítulo, se conocerán parámetros técnicos y tecnológicos, la planificación y diseño del sistema de transmisión DWDM, usando un cable de fibra óptica submarino el cual enlazará el Ecuador Insular y el Continental. Para el presente estudio, se tomará en consideración normas y recomendaciones basadas en esquemas DWDM y fibra óptica mediante ITU – T, como también regulaciones nacionales e internacionales en el tendido submarino. Este último tema será resaltado de manera especial, ya que el Archipiélago de Galápagos posee zonas protegidas por poseer parques nacionales y constituye Patrimonio de la Humanidad, declarado así por la UNESCO (United Nations Educational Scientific and Cultural Organization, 1.978) (DE & LA NATURE, 1978, n.o UNESCO) .

Estará estructurado con el diseño de la red de fibra óptica submarina, la cual es de longitud de costa a costa de 1.050 Km, su equipo de transmisión será de característica DWDM, el cual permitirá transportar señales en las tramas SDH, PDH y Ethernet, lo que beneficiará directamente a los operadores de telecomunicaciones en ampliar su red de transmisión.

La proyección fue realizada en los segmentos de isla y playa, realizando tendidos canalizados a fin de disminuir el riesgo de cortes y manipulaciones, como también no impactar el entorno protegido, mientras tanto, en el segmento submarino, el cable será enterrado alrededor de 1m, a fin de no impactar directamente el lecho marino. Tal como se estudió en el capítulo 3, los cables son neutros y no poseen en su estructura elementos que pongan en riesgo el medio ambiente.

A continuación, se tratará los datos generales del Archipiélago de Galápagos, su geografía, densidad poblacional y estadísticas del consumo de redes móviles y fijas.

4.1 UBICACIÓN GEOGRÁFICA Y ASPECTOS GENERALES DEL ARCHIPIÉLAGO DE GALÁPAGOS.

La provincia de Galápagos, es un conjunto de islas situadas a 972 Km o 525 millas náuticas al oeste de la costa ecuatoriana y está localizada en las coordenadas 01°40' N 01°36' S; 089°16' y 092°01' W y se encuentran atravesadas por la línea ecuatorial en los volcanes Wolf y Ecuador de la isla Isabela.

El archipiélago de Galápagos posee 8.010 Km² de superficie y posee un mar interior de 45.666 Km² y un mar territorial insular de 81.7392 Km². Entre las islas Darwin al norte y Española al sur, su distancia es de 223,5 millas y entre punta Pitt (San Cristóbal) y cabo Douglas (Fernandina) la distancia es de 144,7 millas. El archipiélago está conformado por cinco islas principales y entre ellas superan los 500 Km² las cuales son: Isabela, Santa Cruz, Fernandina, San Salvador y San Cristóbal, 8 islas entre 14 y 173 Km² las cuales son: Santa María, Marchena, Genovesa, Española, Pinta, Baltra, Santa Fe y Pinzón, 6 islas entre 1 y 5 Km² estas son Rábida, Wolf, Tortuga, Bartolomé y Darwin y, por último 64 islotes con menos de 1 Km² y 136 rocas. (Sánchez-Llaguno, 2014, n.º INOCAR)

En base al censo poblacional 2015 (INEC, 2015), existen 25.244 habitantes, en base a esto la población se encuentra distribuida en base a la figura 4.1.

Código	Nombre de cantón y parroquias	2010	2015	Tasa de crecimiento intercensal promedio anual
2001	SAN CRISTOBAL	6.930	7.199	0,8%
200150	PUERTO BAQUERIZO MORENO	6.140	6.553	1,3%
200151	EL PROGRESO	654	535	-4,0%
200152	ISLA SANTA MARIA (FLOREANA)	136	111	-4,1%
2002	ISABELA	2.165	2.344	1,6%
200250	PUERTO VILLAMIL	2.001	2.164	1,6%
200251	TOMAS DE BERLANGA	164	180	1,9%
2003	SANTA CRUZ	13.951	15.701	2,4%
200350	PUERTO AYORA	10.999	11.822	1,4%
200351	BELLAVISTA	2.386	3.384	7,0%
200352	SANTA ROSA	566	495	-2,7%
PROVINCIA DE GALAPAGOS		23.046	25.244	1,8%

Figura 4.1 Distribución de la Población en la provincia de Galápagos.

Fuente: (INEC, 2015)

El archipiélago de Galápagos posee áreas protegidas, y hoy cuenta con una gran variedad de ecosistemas antiguos, primitivos y originales, únicos en el mundo. El estado ecuatoriano reconoció el valor ecológico de las islas Galápagos por lo que emitió el decreto N – 17, en el cual se protege esta parte del territorio ecuatoriano, declarando el 97% de su superficie terrestre como Parque Nacional.

Dentro del Parque Nacional Galápagos, se encuentran las especies más representativas, las cuales son las tortugas gigantes. Inicialmente existían 14 especies de tortugas, pero debido a la depredación humana de las que fueron víctimas, el siglo XVIII por parte de piratas y balleneros, provocaron la extinción de 3 especies, a eso sumadas las constantes erupciones del volcán La Cumbre, en la isla Fernandina, acabó la especie nativa de esta isla de manera natural. Lamentablemente el Parque Nacional Galápagos es amenazado por la introducción de especies exógenas e introducidas a los frágiles ecosistemas, sin embargo y gracias a los cuidados del Parque Nacional ha logrado que se mantenga la flora y la fauna en buen estado.

Por otro lado, está la Reserva Marina Galápagos, la que la convierte en uno de los mejores destinos para realización de buceo. En este ecosistema se reportó 2900 especies tales como pingüinos, cormoranes, lobos marinos, albatros y un sinnúmero de aves que viven en tierra, pero necesariamente se alimentan del mar. Adicionalmente están presentes 24 especies de mamíferos tales como ballenas, delfines y lobos marinos (Parque Nacional Galapagos, 2017).

Como dato estadístico se tiene un total de visitantes de 119.857 en el año 2017 (Parque Nacional Galapagos, 2017).

Un extenso segmento de la población local de Galápagos exclusivamente es dependiente de la Reserva Marina de Galápagos. Debido a esto es necesario el manejo equilibrado entre la estabilidad socioeconómica de la población y el mantenimiento de las zonas protegidas tanto marinas como terrestres (Servicio Parque Nacional Galápagos, 1998).

4.2 ESTADÍSTICAS DE OPERACIÓN DE REDES MÓVILES EN LA PROVINCIA DE GALÁPAGOS.

En la actualidad, el Ecuador cuenta con tres operadores móviles que prestan los servicios de voz y datos:

- CONECEL S.A (Consortio Ecuatoriano de Telecomunicaciones S.A) en donde su marca comercial es conocida como CLARO.
- OTECEL S.A (Operadora de Telefonía Celular S.A) en donde su marca comercial es conocida como MOVISTAR.
- CNT EP (Corporación Nacional de Telecomunicaciones Empresa Pública).

Su participación en el mercado se muestra en la figura 4.2:



Figura 4.2 Evolución de líneas activas y densidad.

Fuente: (ARCOTEL, 2017)

En base a los registros administrativos de ARCOTEL, tal como se muestra en las figuras 4.3, 4.4 y 4.5, se puede apreciar el índice de radiobases instaladas en la provincia de Galápagos.

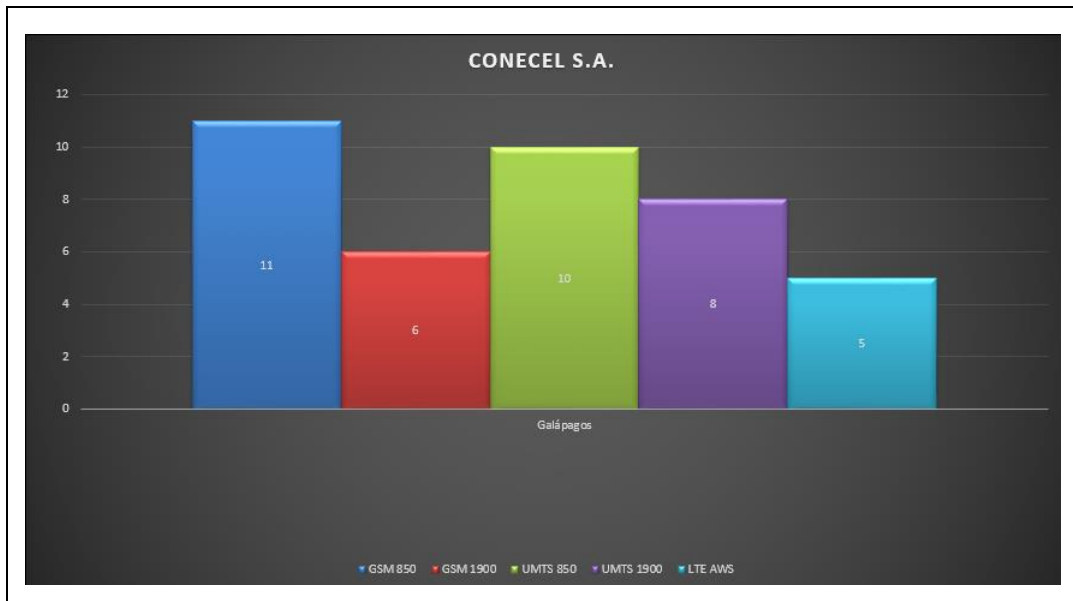


Figura 4.3 Número de radiobases instaladas en Galápagos por operador celular CONECEL.

Fuente: (ARCOTEL, 2017)

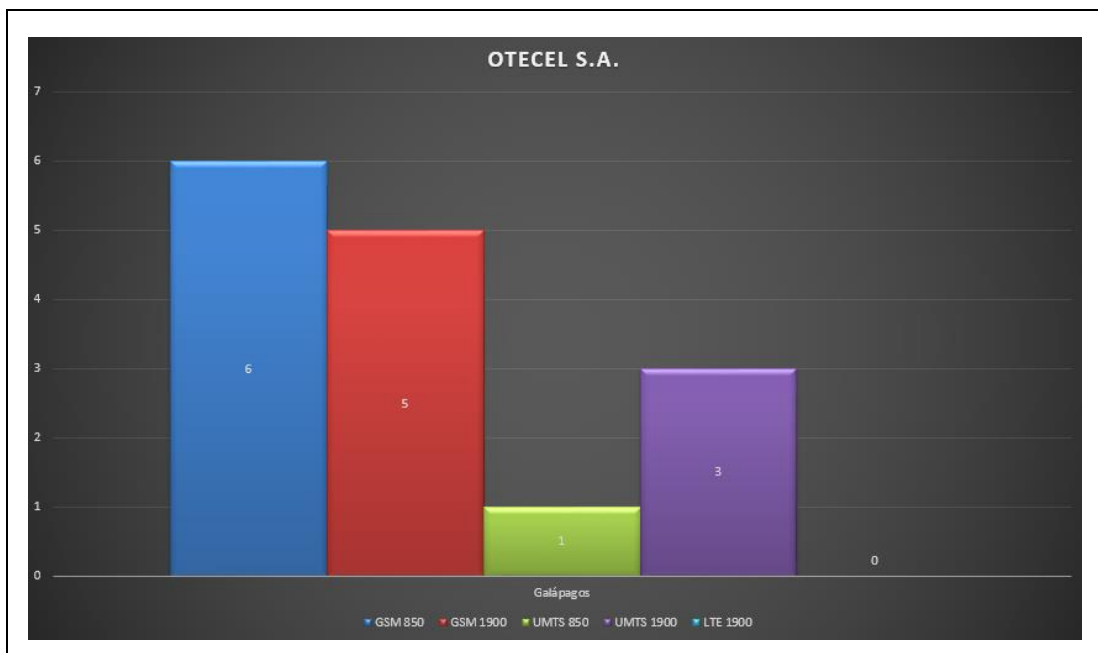


Figura 4.4 Número de radiobases instaladas en Galápagos por operador celular OTECEL.

Fuente: (ARCOTEL, 2017)

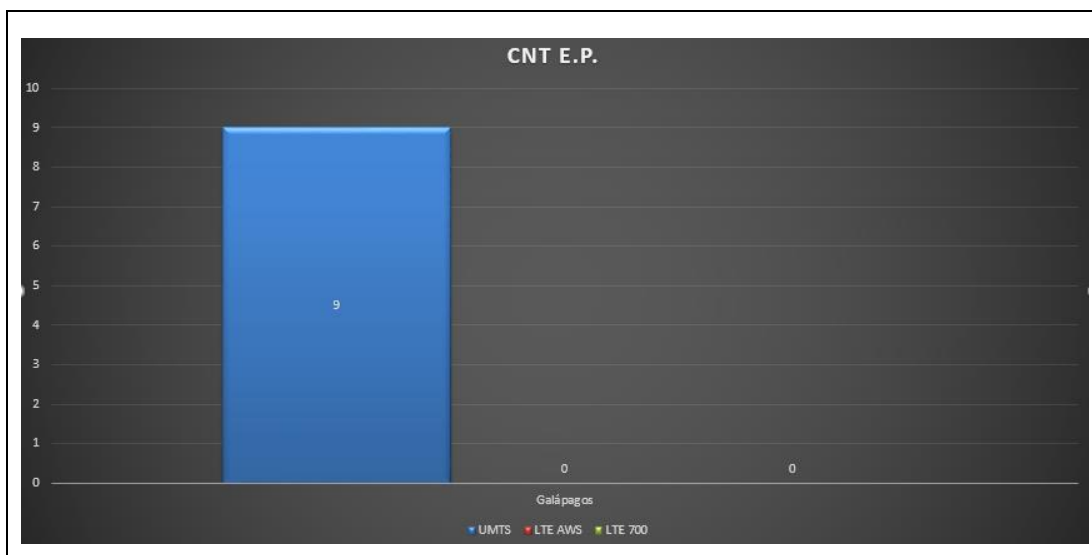


Figura 4.5 Número de radiobases instaladas en Galápagos por operador celular CNT EP.

Fuente: (ARCOTEL, 2017)

ESTADÍSTICAS DE OPERACIÓN DE REDES DE INTERNET DE ACCESO DEDICADO EN LA PROVINCIA DE GALÁPAGOS.

En base a la estadística (ARCOTEL, 2017), en la Provincia de Galápagos existen cuentas que utilizan otros medios para acceder a Internet, tales como ADSL, Cable Modem, últimas millas, que ascienden a 4.015 cuentas dedicadas.

Esto y en base al número de habitantes de la estadística de ARCOTEL, de 30.351 a marzo del 2017 equivale al 13,15% de habitantes que poseen una suscripción a Internet.

4.3 ESTADÍSTICAS DE OPERACIÓN DE SISTEMAS DE AUDIO Y VIDEO POR SUSCRIPCIÓN.

Con estadística de (ARCOTEL, 2017), en la provincia de Galápagos existen 2 estaciones de televisión por cable físico (TCF), 1 estación de televisión codificada terrestre (TCT) y 1 estación de televisión codificada satelital (DTH).

4.4 DISEÑO DE RED DE TRANSMISIÓN.

El presente estudio comprende la instalación de un cable de fibra óptica submarino, el cual brindará conectividad entre la isla Santa Cruz y Mar Bravo. Este cable tendrá en su interior 8 fibras ópticas, en donde 1 par será destinado para el flujo de tráfico

DWDM, mientras los 6 pares restantes quedarán libres, a fin de que en un futuro puede realizarse derivaciones hacia otras islas.

A lo largo de este trabajo de titulación, han sido considerados parámetros importantes, como también regulaciones ambientales y permisos con entidades estatales a fin de que pueda operar con confiabilidad y en las más adecuadas condiciones.

4.4.1 UBICACIÓN GEOGRÁFICA DEL ESTUDIO.

Se tomó en consideración los puntos más cercanos entre las islas y el continente. Para ello se eligió la isla Santa Cruz, la cual es la más importante y de gran extensión en el archipiélago de Galápagos y la playa del balneario de Mar Bravo, la cual posee una amplia extensión de playa.

A continuación, en la figura 4.6 se describe la longitud del enlace submarino, además de sus destinos.

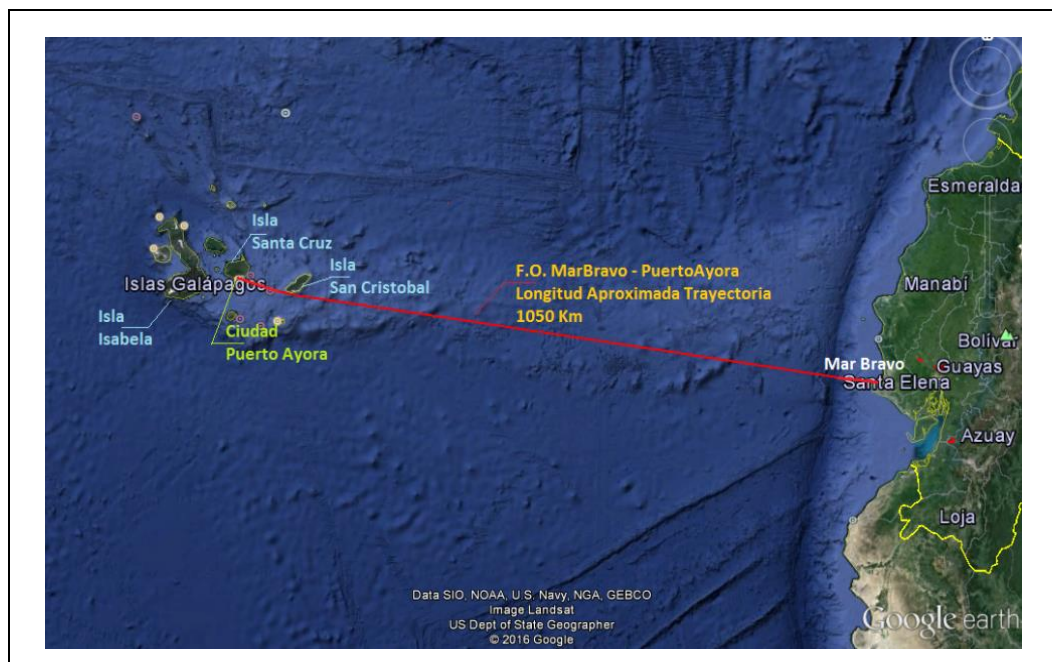


Figura 4.6 Tendido submarino enlace de fibra óptica Mar Bravo – Santa Cruz.

Fuente: Google Earth.

4.4.2 RUTA ESPECIFICADA PARA EL TRAYECTO ÓPTICO.

Para este propósito se han dividido las rutas en 2 partes:

4.4.2.1 *SEGMENTO COSTERO*

La zona costera posee 2 segmentos: este y oeste. En el segmento *este*, es por donde se enrutarán los cables de fibra óptica de última milla de las operadoras de telecomunicaciones y será canalizado. En su trayecto se instalarán cámaras de paso cada 500 metros con el fin de facilitar la instalación y el respectivo mantenimiento y ductos de 4Ø, lo que los llevará hacia la cámara por donde ingresarán los cables hacia la planta seca. Mientras tanto, en el segmento *oeste*, es por donde ingresará el cable de fibra óptica procedente del océano, hacia la planta seca enterrado por la playa, en donde en situación ideal, su composición debe ser principalmente arenosa para no tener riesgo de afectaciones y no afecte el entorno.



Figura 4.7 Fotografía Satelital de la playa de Mar Bravo

Fuente: Google Earth.

4.4.2.2 *SEGMENTO SUBMARINO*

El segmento submarino, previo al estudio de la instalación en su tendido, se ha evitado accidentes geográficos marinos a fin de que el cable no sufra macrocurvaturas y pueda posarse en el mar sin inconvenientes. Las corrientes marinas también han sido objeto

de estudio. A fin de minimizar el impacto en la Reserva Marina el cable no será enterrado, sino que quedará tendido en el lecho a fin de que sea parte de él.



Figura 4.8 Fotografía del lecho marino de la Isla Santa Cruz.
Fuente: Google Earth.

4.4.3 DISTRIBUCIÓN DE EQUIPOS DE TRANSMISIÓN.

Para la ejecución de este estudio se han considerado 8 equipos entre DWDM, SDH e IP, los cuales se describen en la tabla 4.1:

Tabla 4.1 Distribución de Equipos de Transmisión.

LADO ESTE (MAR BRAVO)	LADO OESTE (SANTA CRUZ)
HUAWEI OptiX OSN 9800 U16	HUAWEI OptiX OSN 9800 U16
HUAWEI OptiX OSN 7500	HUAWEI OptiX OSN 7500
NOKIA Service Router SR - 7	NOKIA Service Router SR - 7
HUAWEI OptiX OSN 9800 UPS	HUAWEI Optix OSN 9800 UPS

Fuente: El Autor.

4.4.4 PRINCIPIO DE OPERACIÓN Y MAPEO DE SEÑALES DE FLUJO.

A continuación, en la figura 4.9 se muestra el mapeo a nivel de 100G de los correspondientes extremos de crossconexión, como procesamiento de las distintas señales y la disgregación de tramas desde ODU4, ODU3, ODU2, ODU1, ODU0 y ODUflex.

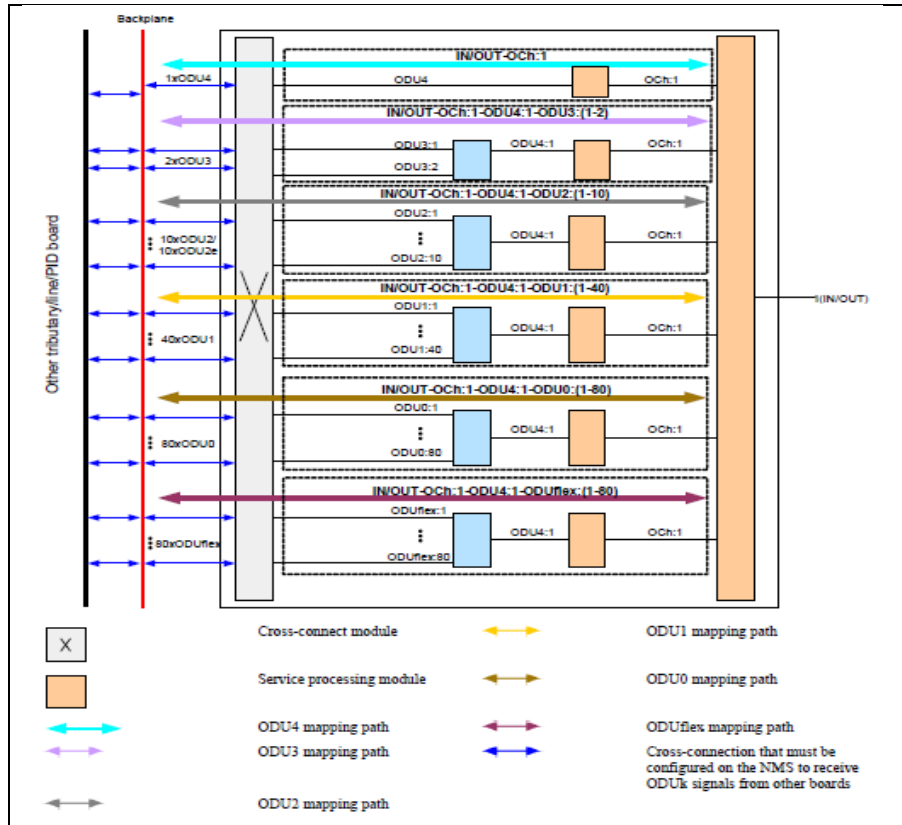


Figura 4.9 Diagrama de puertos de tarjeta NS4.

Fuente: (HUAWEI, s. f.-b, lib. OSN 8800 6800 3800 V100R011C10 Hardware Description)

En la tabla 4.2, se muestra el mapeo correspondiente de las señales en el nivel de crossconexión, para la creación de servicios en las distintas tramas correspondientes partiendo desde ODU4 hasta ODU0.

Tabla 4.2 Mapeo de señales a partir de ODU4.

PUERTO	DESCRIPCIÓN	TASA	SEÑAL
IN/OUT-OCh:1	Mapeo de señales a nivel ODU4	100G	111.809 Gb/s
IN/OUT-OCh:1- ODU4:1-ODU3:(1 to 2)	Mapeo de señales a nivel ODU3	40G	43.01 Gb/s
IN/OUT-OCh:1- ODU4:1-ODU2:(1 to 10)	Mapeo de señales a nivel ODU2/OTU2	10G	10.709 Gb/s
IN/OUT-OCh:1- ODU4:1-ODU1:(1 to 40)	Mapeo de señales a nivel ODU1	2.5G	2.666 Gb/s
IN/OUT-OCh:1- ODU4:1-ODU0:(1 to 80)	Mapeo de señales a nivel ODU0	1.25G	N/A
IN/OUT-OCh:1- ODU4:1-ODUflex:(1 to 80)	Mapeo de señales a nivel ODUflex		

Fuente: (HUAWEI, s. f.-b, n.º OSN 8800 6800 3800 V100R011C10 Hardware Description)

Tal como se puede apreciar en la figura 4.9, en donde se muestra la disgregación de servicios a partir de ODU4, en las diferentes tramas ODU3, ODU2, ODU1 y ODU0, para la implementación de servicios en base a las distintas tasas que se muestran en la tabla 4.2 las cuales serán requeridas en la implementación de servicios a transportar desde el equipo DWDM en el extremo este de nuestra Ingeniería.

Por consiguiente y en base a este esquema de configuración inicialmente se realizará la crossconexión IN/OUT-OCh: 1 para la configuración en el gestor NMS, los servicios a implementar en las capas eléctricas y ópticas en el lado oeste. Los equipos de acceso serán conectados mediante patchcord de fibra óptica LC/LC con SFP, SFP+ o XFP de 10,40 u 80 Km de alcance dinámico.

Una vez realizada la conexión, es necesaria la verificación de niveles de recepción a fin de no saturar el puerto, en este caso se deberá implementar atenuadores ya sea de 5dB o 10dB para cumplir con este propósito.

El sistema submarino tendrá un escenario de configuración híbrido, tal como data la configuración de la tarjeta NS4 del equipo 8800 UPS DWDM. Esta tarjeta puede transmitir una mezcla de señales a nivel ODU0, ODU1, ODU2 y ODU3, con la condición que no deberá sobrepasar su ancho de banda permitido, el cual es de 100Gb/s.

A continuación, en la figura 4.10 claramente se aprecia la estructura y modo de operación de la tarjeta NS4 en un sistema de transmisión submarino, adicionalmente las conexiones tributarias y la respectiva mezcla de servicios en la trama OTN.

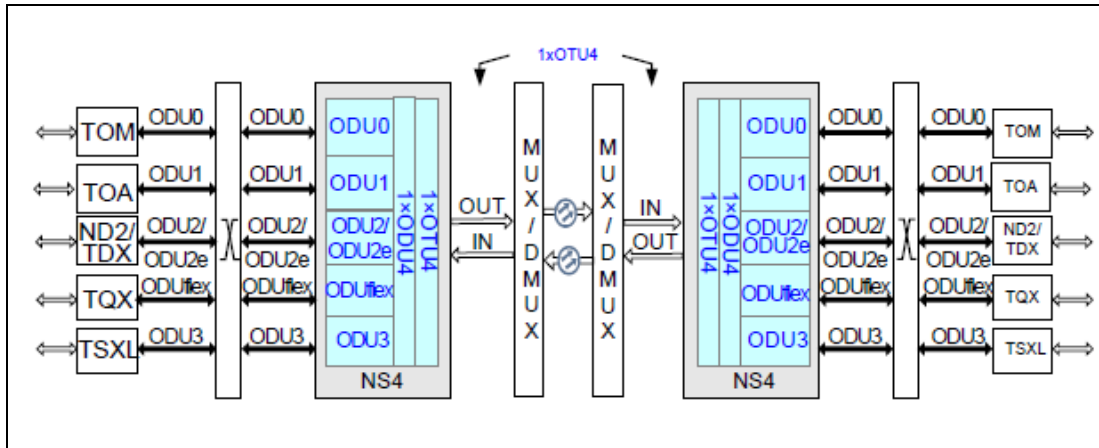


Figura 4.10 Escenario híbrido de transmisión de señales 100G – ODU4.

Fuente: (HUAWEI, s. f.-b, lib. OSN 8800 6800 3800 V100R011C10 Hardware Description)

4.4.5 LAYOUT.

El diseño propuesto parte desde el escenario submarino, por ende es necesario escoger específicamente las tarjetas y repetidores, que brindarán confiabilidad y garantizarán que las señales ODU_k sean transportadas íntegramente y alejadas de atenuaciones o demás factores que puedan desarrollar problemas de transmisión en la implementación y despliegue.

A continuación, se mostrarán en las figuras 4.11 y 4.12 los equipos DWDM, divididos en capa eléctrica y capa óptica OptiX OSN 9800 U16 y OptiX OSN 9800 UPS respectivamente. Dentro de las gráficas se mostrará su tarjetería, como también las direcciones de transmisión. Luego de esto se realizará el cálculo de amplificadores a implementarse en el segmento submarino utilizando los RPT 1660 HUAWEI.

Para realizar el cálculo del número de amplificadores a utilizar en este tendido se ha tomado en consideración los siguientes datos técnicos:

L: Longitud del tendido submarino (Km)

LR: Longitud a instalar cada repetidor (Km).

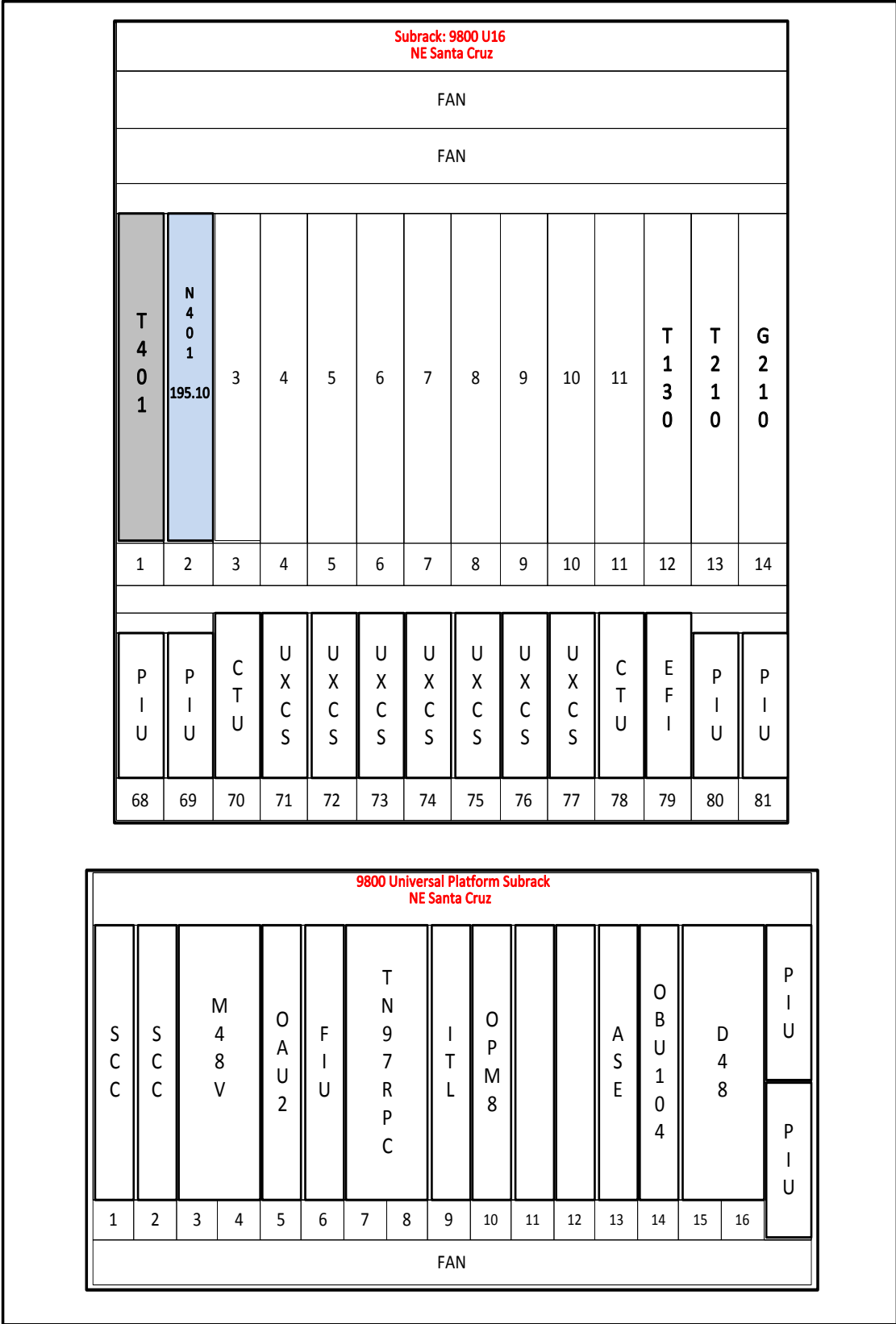


Figura 4.11 Propuesta de diseño en las capas eléctricas y ópticas en segmento oeste.

Fuente: El Autor

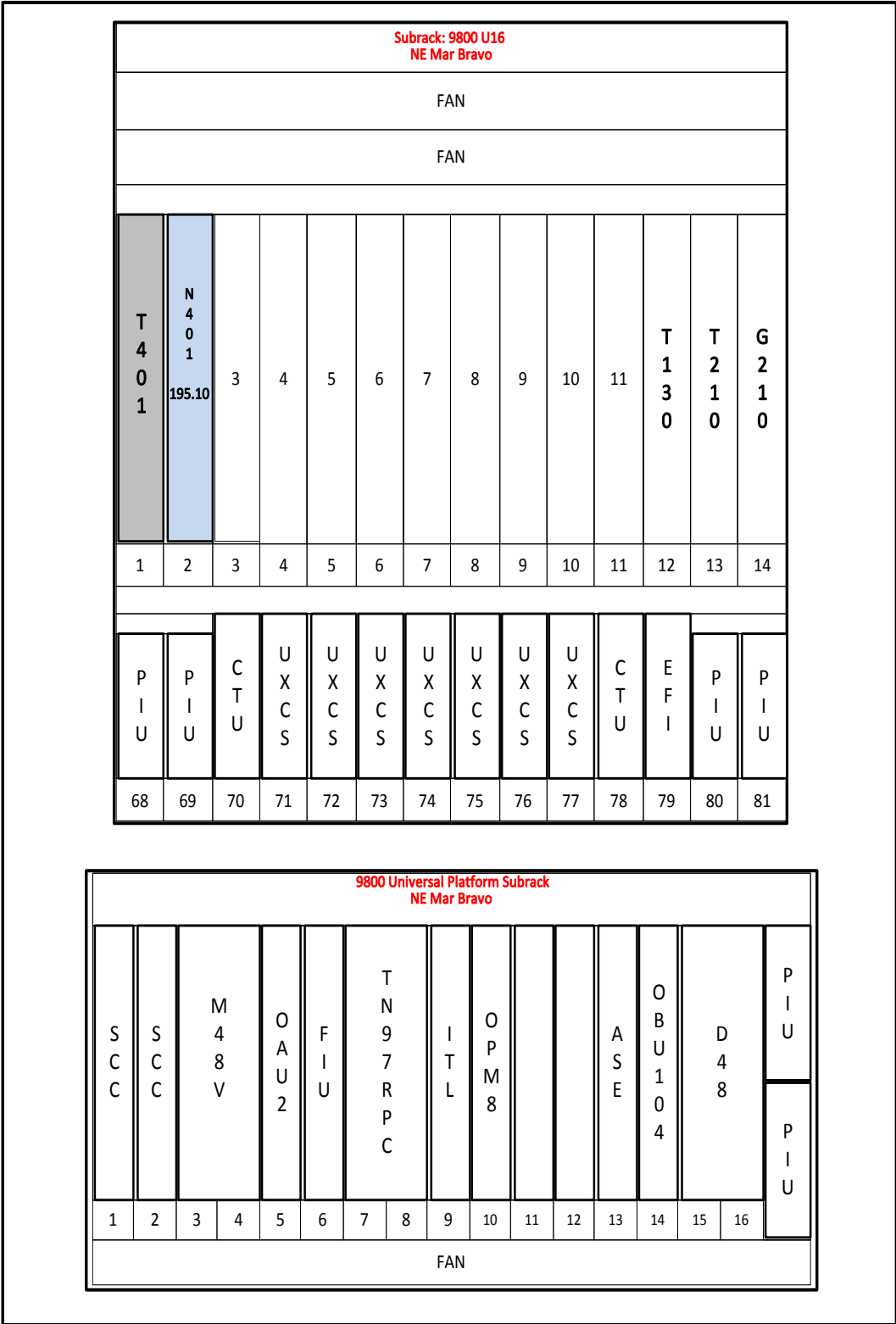


Figura 4.12 Propuesta de diseño en las capas eléctricas y ópticas en segmento este.

Fuente: El Autor

Para el presente estudio y dada la longitud del tendido, se ha tomado en consideración una distancia de instalación cada 100 Km, con el objetivo de regenerar la señal y que la potencia de transmisión no tenga perturbaciones a lo largo del trayecto. A continuación, se muestra el cálculo correspondiente:

Longitud del tendido submarino = 1050 Kilometros

Longitud de instalación de cada amplificador = 100 Kilometros

Por lo que,

$$N_{\text{repetidores}} = \frac{L}{LR} = \frac{1050 \text{ Km}}{100 \text{ Km}} = \mathbf{10,5}$$

Ecuación 4.1 Cálculo para la instalación de repetidores submarinos.

Fuente: (Maffei et al., 2001)

Con este resultado, se realizará el tendido en el lecho marino de **10 amplificadores RPT 1660** desde la costa este de Salinas, Mar Bravo hasta la costa oeste de Galápagos, Santa Cruz.

4.4.6 DISEÑO DEL SISTEMA DE TELECOMUNICACIONES.

El sistema de comunicaciones posee una distancia total de 1050 km de longitud y consta de dos segmentos de tendido óptico, los cuales son terrestres y submarinos. Presenta una configuración robusta la cual garantizará disponibilidad de 99.999% con una tasa de transferencia de 100 Gbps, a su vez estas velocidades están prestas a las respectivas granularidades en base a la demanda de servicios, pudiendo así ofrecer a nivel de transmisión servicios SDH, DWDM e IP. Su configuración es punto a punto en donde sus estaciones estarán ubicadas en Mar Bravo, Santa Elena y Santa Cruz, Archipiélago de Galápagos.

El diseño de redes ópticas implica el análisis y orientar parámetros a fin de cumplir el propósito de transportar señales de un extremo a otro garantizando así calidad del servicio. En la figura 4.13 se puede apreciar el diseño del sistema de telecomunicaciones por cable submarino, se muestra además los equipos de transporte correspondientes a la tecnología DWDM de última generación, como también equipos de tecnologías SDH e IP y que servirán como acceso e interconexión de las diversas plataformas para operación

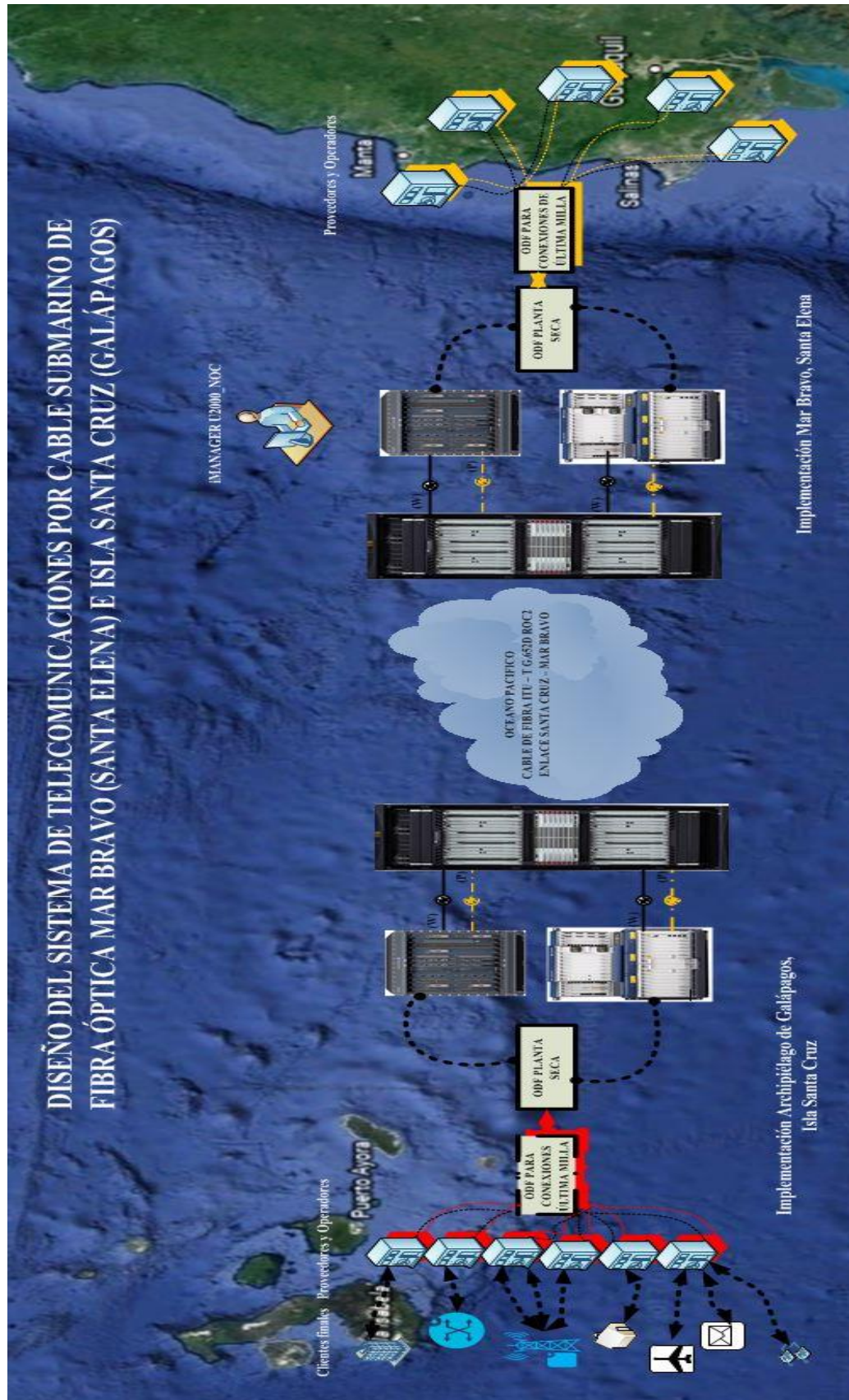


Figura 4.13 Diseño del sistema de telecomunicaciones por cable submarino.

Fuente: Google Earth

El sistema de comunicaciones que se aprecia en la figura 4.13 muestra los beneficios en dos componentes principales; los cuales son altas velocidades de transmisión y ancho de banda. La unión de estos, fortalece el crecimiento tecnológico logrando así estándares a nivel mundial.

Los equipos catalogados como acceso tendrán interfaces SDH en las tramas STM-1, STM-4, STM-16 y STM-64, como también a nivel IP puntos de interconexión GE de hasta 10Gb/s.

Las redes de hoy en día básicamente se benefician por los avances tecnológicos y son estos avances que dan paso a nuevos retos. Es común en estos tiempos tendidos submarinos los cuales benefician directamente a los usuarios ¿pero por qué? la respuesta es simple y sencilla, por las altas velocidades de transmisión las cuales son posibles por la fibra óptica.

El sistema de comunicaciones que se presenta en el presente estudio garantizará altas velocidades de transmisión e incrementará el acceso y proveerá de beneficios y avances tecnológicos al Archipiélago de Galápagos.

CONCLUSIONES

1. El primer objetivo específico del presente trabajo de titulación ha sido cumplido, puesto que en el capítulo 2 se trató la fundamentación de los sistemas de comunicaciones ópticos, la técnica de multiplexación por división de longitud de onda (DWDM) la cual es la base para las comunicaciones en la actualidad por su capacidad de transmisión a largas distancias y por su capacidad de multiplexar varias señales en un solo par fibra óptica, con distintas longitudes de onda asignándole a cada una, una frecuencia respectiva de operación y por consiguiente emitiendo luz a través de LED o LASER.
2. En el capítulo 3, se cumplió con el segundo objetivo específico del presente trabajo, donde se trataron temas del equipamiento del sistema, su funcionamiento y los equipos de acceso con los servicios nativos de implementación y despliegue terrestre y submarino, logrando así tener una figura clara y concisa de la estructura del sistema de comunicaciones.
3. En el capítulo 4, de acuerdo con el tercer objetivo específico se presentó los servicios que pueden ser transportados en el sistema de telecomunicaciones diseñado y que es posible en base a la tecnología DWDM, con la asignación de distintas tasas de transmisión y la selección de puertos como accesos de última milla a fin de transportar señales punto a punto.
4. Además, en el capítulo 4 del presente trabajo de titulación, basándose en la demanda del mercado, tanto de voz y datos, se realizó el estudio del tendido del cable submarino y la puesta en operación de equipos de transporte, calculando el número de amplificadores que serán instalados en el lecho marino, como también los factores técnicos y ambientales que serán de vital importancia en este diseño.
5. Como fiel cumplimiento en la culminación del presente trabajo de titulación, se observó que se han cumplido a cabalidad los objetivos propuestos como también la hipótesis planteada dando como resultado un excelente escenario en el diseño de un sistema de telecomunicaciones por cable submarino de fibra óptica.

RECOMENDACIONES

- 1.** Los operadores de telefonía fija y móvil, proveedores de Internet y servicios de televisión deben considerar dentro del modelo del ciclo de vida tres componentes importantes: gestión del programa, habilitación del cambio y mejora continua, ya que al disponer de esta clase de soluciones se incrementa su disponibilidad y aseguran sus KPIs.
- 2.** A fin de que el presente trabajo de titulación sea objeto de estudio en el ambiente óptico submarino para futuros tendidos y con el fin de que pueda estudiarse un sistema de comunicaciones entre las islas Hawái, Estados Unidos y Santa Cruz, Galápagos, permitiendo así proveer de una ruta de desborde en Sudamérica, descongestionado tendidos ya existentes e incrementando velocidades de transmisión.
- 3.** La creación de valor, satisface las necesidades de las partes interesadas.

GLOSARIO DE TÉRMINOS

- ADD / DROP. - esquema de multiplexación agregación y desagregación.
- ARCOTEL. - Agencia de Regulación y Control de las Telecomunicaciones.
- ATM.- Asynchronous Transfer Mode
- BA.- Booster Amplifier
- BER. - Bit Error Rate, Tasa de error de bits.
- BU. - Branching Unit, unidad de derivación.
- CAPEX. - CAPital EXpenditures, Inversión de capitales.
- CFP. - C form-factor pluggable, factor C de forma desmontable.
- CNT EP. - Corporación Nacional de Telecomunicaciones Empresa Pública.
- CONECCEL. - Consorcio Ecuatoriano de Telecomunicaciones.
- CPM. - Control Procesor Module, módulo de control de procesador.
- CTU. - System Control and Communication Unit, Unidad de control, comunicación y sistema.
- DEMUX. - demultiplexación.
- DFB.- Distributed Feedback Laser
- DWDM. - Dense Wavelength Division Multiplexing, División de multiplexación por división de longitud de onda.
- EDFA. - Erbiun dopped fiber amplifier, amplificador de fibra dopado con erbio.
- ePDM - QPSK. - enhanced Polarization Division Multiplexing Quadrature Phase-Shift Keying, Multiplexación de división de polarización mejorada Codificación de desplazamiento de fase en cuadratura.
- ESC.- Electric Supervisoy Channel, canal de supervisión eléctrico.
- ETHERNET. – estándar de redes de áreas locales.
- FP. - Fabry – Perot.
- G.652.- fibra óptica monomodo.
- G.653.- fibra óptica monomodo.
- G.654.- fibra óptica monomodo.
- G.655.- fibra óptica monomodo.
- G.694.1.- plan espectral para redes DWDM.
- G.696.1.-plan espectral para redes DWDM, intra – dominio longitudinal compatible.

G.698.1/2.- aplicaciones multicanal de multiplexación de división de longitud de onda.

G.959.1.- Recomendación ITU de interfaces de capa física de red óptica de transporte.

G.973.- Recomendación ITU de características de los sistemas de cable submarino.

G.977.- Recomendación ITU de características de los sistemas de cable submarino.

Gbps. - gigabit per second, gigabit por segundo.

GE. - Giga Ethernet

GHz. - Gigahertz.

InGaAsP. - Indium Galium arsenide phosphide, Fosforo de indio-galio-arsénico.

IOM. - Input / Output module, módulo de entrada o salida.

IP. - Internet Protocol, Protocolo de Internet.

ITU. - International Telecommunication Union o Unión Internacional de las Telecomunicaciones.

LA.- Line Amplifier

LED. - Light-Emitting Diode, diodo emisor de luz.

MAN. - Metropolitan Area Network. Redes de área metropolitana.

MCA4.- tarjeta analizadora de espectro de cuatro salidas.

MDA. - Media Dependent Adapters. Adaptadores dependientes de medios.

MD-ROADM. - Multi Degree-Reconfigurable Optical Add/Drop. Multi – grado agregador / desagregador óptico reconfigurable.

MHZ. - Megahertz.

MPLS-TP.- Multiprotocol Label Switching - Transport Profile

MSP. - Multiplex section protection. Sección de protección de multiplexación.

MTU.- Maximum Transmission Unit

MUX. - Multiplexación.

mW. - mili watts.

nm.- nanómetros.

NMS. - Network Management System. Sistema de manejo de red.

NOC.- Network Operation Center

NRZ. - Non return zero. No retorno a cero.

OA. - Optical amplifier, amplificador óptico.

OADM.- Optical Add Drop Multiplexer

ODU. - Optical Distribution Unit. Unidad óptica de distribución.

OMU.- Optical Transport Module

OptiX. -serie de equipos de transmisión de HUAWEI.

OSC. - Optical Supervisory Control.

OSI. - Open System Interconnection, sistema abierto de interconexión.

OSNR.- Optical Signal to Noise Ratio

OTDR. - Optical Time Domain Reflectometer. Reflectometría óptica en el dominio del tiempo.

OTECEL. - Operadora de Telefonía Celular S.A

OTN. - Optical Transport Network, Red óptica de transporte.

OTU. - Optical transponder unit. Unidad óptica de transpondedor.

OXC. - Optical Crossconnect. Crossconectora óptica.

PDH. - Plesiochronous Digital Hierarchy. Sistema plesíncrono de tecnología digital.

PFE:~ Power Feed Equipment

PIU. - Power input unit. Unidad de ingreso de poder.

ROADM. - Reconfigurable Optical Add/Drop Multiplexer. Agregador – desgregador óptico reconfigurable.

ROV.- Remote Operated Vehicle

SAM.- Service Aware Manager

SDH. - Synchronous Digital Hierarchy, Jerarquía Digital Síncrona.

SFP. - Small form-factor pluggable transceptor. Transceptor de factor de forma pequeño conectable.

SLM.- Single-Longitudinal Mode

SLM.- Submarine Line Monitor

SLTE. - Submarine Line Terminal Equipment, equipo submarino de terminal de línea.

SMA.- Servicio Móvil Avanzado.

SNCP. - SubNetwork Connection Protection, subred de conexión de protección.

SOA.- Semiconductor Optical Amplifier

SRS. Stimulated Raman Scattering

STM. - Synchronous Transport Module, módulo de transporte síncrono.

Tbps. - Terabit por segundo.

Tier-1.- red nivel 1 y posee acuerdos de conexión libre.

TPS.- Tributary Protection Switching

UIT.- Unión Internacional de Telecomunicaciones

UNCLOS.- United Nations Convention on the Law of the Sea

UNESCO. - United Nations Educational Scientific and Cultural Organization,
Organización de las Naciones Unidas para la Educación, Ciencia y Cultura.

VCSEL. - Vertical Cavity Surface Emitting Laser. Láseres verticales de superficie que emiten laser.

WAN. - Wide Area Network. Red de área ancha.

WDM.- Wavelength Division Multiplexing

XFP.- 10 Gigabit Small Form Factor Pluggable. 10 Gigabit de pequeño formato de forma plugable.

ZEE.- Zonas Económicamente Exclusivas

REFERENCIAS

- Agrawal, G. (2002). *Fiber-Optic Communication Systems* (Tercera ed.). New York: John Wiley & Sons, Inc. Obtenido de [https://s3.amazonaws.com:https://fenix.tecnico.ulisboa.pt/downloadFile/3779572211086/Fiber-Optic%20Communication%20Systems%20\(3rd%20ed,%202002\).pdf](https://s3.amazonaws.com:https://fenix.tecnico.ulisboa.pt/downloadFile/3779572211086/Fiber-Optic%20Communication%20Systems%20(3rd%20ed,%202002).pdf)
- ARCOTEL. (2017). *Servicio de acceso a internet (SAI)*. Obtenido de Agencia de Regulación y Control de las Telecomunicaciones: <http://www.arcotel.gob.ec/servicio-acceso-internet/>
- ARCOTEL. (2017). *Servicio de suscripción – televisión pagada*. Obtenido de Agencia de Regulación y Control de las Telecomunicaciones: <http://www.arcotel.gob.ec/audio-y-video-por-suscripcion/>
- ARCOTEL. (2017). *Servicio Móvil Avanzado (SMA)*. Obtenido de <http://www.arcotel.gob.ec>: <http://www.arcotel.gob.ec/servicio-movil-avanzado-sma/>
- Buelvas, D., Téllez, I., & Mateus, E. (2010). Redes Ópticas DWDM: Diseño e Implementación. *Visión electrónica año 4. no. 1 pp. 70-80*, 70-80.
- Bueti, C., Barnes, C., & Meldrum, D. (2013). Submarine Cables for Ocean/Climate Monitoring and Disaster Warning. *EGU General Assembly* (pág. 14100). Vienna: SAO/NASA ADS Physics Abstract Service.
- Burnett, D. (2011). *Understanding the differences under UNCLOS between submarine cables and marine scientific research*. Obtenido de ITU Workshop Rome, Italy: <https://www.slideserve.com/gina/understanding-the-differences-under-unclos-between-submarine-cables-and-marine-scientific-research>
- Chomycz, B. (2009). *Planning Fiber Optics Networks*. New York: McGraw Hill Professional.
- CIA. (2017). *The World Factbook*. Obtenido de <https://www.cia.gov:https://www.cia.gov/library/publications/the-world-factbook/docs/notesanddefs.html?fieldkey=2106&term=Maritime%20claims>
- D'Sa, F. (2016). *How undersea fibre-optic cables are repaired*. Obtenido de www.deccanchronicle.com: <http://www.deccanchronicle.com/technology/in-other-news/161216/how-undersea-fibre-optic-cables-are-repaired.html>

- España, M. (2005). *Comunicaciones Ópticas. Conceptos esenciales y resolución de ejercicios*. Obtenido de Editorial Diaz de Santos: <http://www.editdiazdesantos.com/wwwdat/pdf/9788479786854.pdf>
- GMI. (2015). *International scientists embark on expedition to investigate deep water ecosystems off Spain*. Obtenido de <https://www.gmit.ie>: <https://www.gmit.ie/news/international-scientists-embark-expedition-investigate-deep-water-ecosystems-spain>
- Grobe, K., & Eiselt, M. (2014). *Wavelength division multiplexing: a practical engineering guide*. New Jersey: John Wiley & Sons, Inc.
- Gumaste, A., & Antony, T. (2002). *DWDM Network Designs and Engineering Solutions*. Indianapolis: Cisco Press.
- Huawei . (2012). *OptiX OSN 7500 Product Overview(TDM)*. Obtenido de Huawei Technologies Co., Ltd: <https://es.scribd.com/document/336345670/OptiX-OSN-7500-Product-Overview-TDM-pdf>
- Huawei. (2008). *Principios WDM*. Obtenido de Huawei Technologies Co., Ltd.: www.huawei.com.
- Huawei. (2017). *OptiX OSN 9800 Board Datasheet*. Obtenido de <http://support.huawei.com>: <http://support.huawei.com/enterprise/en/doc/DOC1000074739>
- huawei. (2017). *OSN 8800/6800/3800 Hardware description 01.pdf*. Obtenido de Huawei Technologies Co., Ltd.: <http://support.huawei.com/enterprise/es/doc/DOC1000152976?idPath=7919710%7C9856748%7C9858640%7C9858865%7C16323>
- Huawei Marine. (2017). *Huawei Marine Networks - A submarine cable system supplier*. Obtenido de <http://www.huaweimarine.com>: <http://www.huaweimarine.com/marine/>
- Huawei. (2012). *OptiX OSN 7500 Product Overview(TDM)*. Obtenido de Huawei Technologies Co., Ltd.: <https://es.scribd.com/document/336345670/OptiX-OSN-7500-Product-Overview-TDM-pdf>
- INEC. (2015). *Principales resultados Censo de Población y Vivienda Galápagos*. Obtenido de Ecuador en cifras : http://www.ecuadorencifras.gob.ec/documentos/web-inec/Poblacion_y_Demografia/CPV_Galapagos_2015/Presentacion_CPVG15.pdf

- Iniewski, K., McCrosky, C., & Minoli, D. (2007). *Network infrastructure and architecture: designing high-availability networks*. Hoboken, N.J.: John Wiley & Sons, Inc.
- iscpc. (2011). *Acerca de Cables submarinos de telecomunicaciones*. Obtenido de International Cable Protection Committee Ltd: file:///C:/Users/manuel.romero/Downloads/Spanish_About_SubTel_Cables_2014.pdf
- ITU. (2009). *Optical fibres, cables and systems*. Obtenido de ITU Telecommunication Standardization Sector: https://www.itu.int/dms_pub/itu-t/opb/hdb/T-HDB-OUT.10-2009-1-PDF-E.pdf
- ITU/PITA. (2016). *Regional Radiocommunication Seminar 2016 for Asia & Pacific (RRS-16-Asia&Pacific)*. Obtenido de <https://www.itu.int:https://www.itu.int/en/ITU-R/seminars/rrs/2016-Asia-Pacific/Pages/default.aspx>
- ITU-T. (2008). *DWDM Dense Wavelength Division Multiplexing*. Obtenido de www.itu.int/ITU-T:https://www.itu.int/dms_pub/itu-t/oth/1D/01/T1D010000090001PDFE.pdf
- Kaminow, I., Li, T., & Willner, A. (2013). *Optical Fiber Telecommunications* (Sixth ed.). Boston: Academic Press.
- Kartalopoulos, S. (2007). *Next Generation Intelligent Optical Networks: From Access to Backbone*. New York: Springer.
- Kordahi, M. (2012). *Undersea Technology & Tools*. Obtenido de https://www.itu.int:https://www.itu.int/dms_pub/itu-t/oth/06/0F/T060F00602300101PDFE.pdf
- Kumar, S., & Deen, M. (2014). *Fiber optic communications: fundamentals and applications*. Chichester: Wiley.
- Landon, P. (2015). *DWDM & Packet Optical Fundamentals: How to Troubleshoot the Transmission Layer*. Obtenido de www.nanog.org:https://www.nanog.org/sites/default/files/meetings/NANOG64/1017/20150602_Landon_Tutorial_Dwdm__v3.pdf
- Markow, A. (2017). *Summary of Undersea Fiber Optic Network Technology and Systems*. Obtenido de http://hmorell.com:http://hmorell.com/sub_cable/documents/Basics%20of%20Submarine%20System%20Installation%20and%20Operation.pdf

- Miller, R. (2009). *How Undersea Cables Are Repaired*. Obtenido de Data Center Knowledge: <http://www.datacenterknowledge.com/archives/2009/03/17/how-undersea-cables-are-repaired>
- NASA. (2017). *25 years of global sea level data, and counting*. Obtenido de Global Climate Change: <https://climate.nasa.gov/news/2614/25-years-of-global-sea-level-data-and-counting/>
- Nexans. (2017). *Total Submarine Cabling Solutions*. Obtenido de Nexans Norway - Submarine Fibre Solutions: https://www.nexans.no/eservice/Norway-no_NO/fileLibrary/Download_540161610/Norway/files/10714_nexans_brosjyre_The%20Submarine%20Fibre%20Solution_6s.pdf
- Nokia. (2017). *7750 SR-7 Chassis Installation Guide*. Obtenido de <https://infoproducts.alcatel-lucent.com>: https://infoproducts.alcatel-lucent.com/cgi-bin/doc_list.pl
- Nordrum, A. (2015). *How to Thread a Fiber-Optic Cable Through the Arctic*. Obtenido de IEEE Spectrum: <https://spectrum.ieee.org/telecom/internet/how-to-thread-a-fiberoptic-cable-through-the-arctic>
- Parque Nacional Galapagos. (2017). *Parque Nacional Galapagos*. Obtenido de <http://www.galapagos.gob.ec>: <http://www.galapagos.gob.ec/el-parque/>
- Ramaswami, R., Sivarajan, K., & Sasaki, G. (2009). *Optical Networks* (3rd ed.). Boston: Morgan Kaufmann.
- Redacción Tecnología. (2017). *El internet en el mundo está conectado a través de 365 cables submarinos*. Obtenido de El Telégrafo: <http://www.eltelegrafo.com.ec/noticias/tecnologia/30/el-internet-en-el-mundo-esta-conectado-a-traves-de-365-cables-submarinos>
- RT. (2014). *Los tiburones muerden y dañan los cables submarinos de la Red global*. Obtenido de <https://actualidad.rt.com>: <https://actualidad.rt.com/sociedad/view/137296-video-internet-sufre-ataques-tiburones>
- Servicio Parque Nacional Galápagos. (1998). *Plan de manejo de conservación y uso sustentable para la reserva marina de Galápagos*. Obtenido de <http://suia.ambiente.gob.ec>: <http://suia.ambiente.gob.ec/documents/10179/242256/01+PLAN+DE+MANEJO+GALAPAGOS.pdf/5f23fd2f-cdf5-4555-be45-6cec04b75ff4>

- TeleGeography. (2017). *Submarine Cable Map*. Obtenido de Huawei Marine Networks: <https://www.submarinecablemap.com/>
- TeleGeography. (2017). *Submarine Cable Map. Suez-Egypt*. Obtenido de Huawei Marine Networks: <https://www.submarinecablemap.com/#/landing-point/suez-egypt>
- UIT-T. (1999). *Serie G: Sistemas y medios de transmisión, sistemas y redes digitales*. Obtenido de Unión Internacional de Telecomunicaciones. Sector de normalización de las telecomunicaciones de la UIT: <file:///C:/Users/manuel.romero/Downloads/T-REC-G.711-199909-I!AppI!PDF-S.pdf>



DECLARACIÓN Y AUTORIZACIÓN

Yo, **Bonafónt Barreno Pedro Manuel** con C.C: # 1715847958 autor del trabajo de titulación: **Sistema de Telecomunicaciones por cable submarino de fibra óptica Mar Bravo (Santa Elena) e Isla Santa Cruz (Galápagos)** previo a la obtención del título de **Magister en Telecomunicaciones** en la Universidad Católica de Santiago de Guayaquil.

1.- Declaro tener pleno conocimiento de la obligación que tienen las instituciones de educación superior, de conformidad con el Artículo 144 de la Ley Orgánica de Educación Superior, de entregar a la SENESCYT en formato digital una copia del referido trabajo de titulación para que sea integrado al Sistema Nacional de Información de la Educación Superior del Ecuador para su difusión pública respetando los derechos de autor.

2.- Autorizo a la SENESCYT a tener una copia del referido trabajo de titulación, con el propósito de generar un repositorio que democratice la información, respetando las políticas de propiedad intelectual vigentes.

Guayaquil, 1 de Marzo del 2018

f. _____

Nombre: **Bonafónt Barreno Pedro Manuel**

C.C: 1715847958



REPOSITORIO NACIONAL EN CIENCIA Y TECNOLOGÍA

FICHA DE REGISTRO DE TESIS/TRABAJO DE TITULACIÓN

TÍTULO Y SUBTÍTULO:	Sistema de Telecomunicaciones por cable submarino de fibra óptica Mar Bravo (Santa Elena) e Isla Santa Cruz (Galápagos)		
AUTOR(ES)	Pedro Manuel Bonafónt Barreno		
REVISOR(ES)/TUTOR(ES)	Luis Córdova Rivadeneira, MSc., Orlando Philco Asqui, MSc./ Manuel Romero Paz, MSc.		
INSTITUCIÓN:	Universidad Católica de Santiago de Guayaquil		
FACULTAD:	Sistema de Posgrado		
CARRERA:	Maestría en Telecomunicaciones.		
TÍTULO OBTENIDO:	Magister en Telecomunicaciones		
FECHA DE PUBLICACIÓN:	1 de Marzo del 2018	No. DE PÁGINAS:	(126)
ÁREAS TEMÁTICAS:	TELECOMUNICACIONES, MEDIO AMBIENTE		
PALABRAS CLAVES/ KEYWORDS:	WDM, DWDM, FIBRA OPTICA SUBMARINA, HUAWEI, ALCATEL, GALÁPAGOS.		
<p>RESUMEN/ABSTRACT: El presente trabajo de titulación tiene como finalidad detallar y resaltar las normas y recomendaciones técnicas, así como también estudiar y diseñar un sistema de telecomunicaciones por cable de fibra óptica submarino, el cual a futuro por la expansión de redes de telecomunicaciones será de beneficio a los habitantes del Archipiélago de Galápagos. El enlace de fibra óptica por cable submarino tendrá su origen en las playas de Mar Bravo, provincia de Santa Elena y como destino la Isla Santa Cruz del Archipiélago de Galápagos. En el desarrollo de este trabajo se ejecutaron cuatro capítulos, los cuales se detallan a continuación:</p> <ul style="list-style-type: none"> • Estado del arte de la tecnología DWDM y fibra óptica, en donde se conoció a fondo su situación actual a nivel global, su funcionamiento y operación como también su evolución y cambios que han acontecido hasta la actualidad. • La descripción específica y minuciosa de cada elemento, de cada parte, de cada recomendación, hace de este trabajo de titulación un pivote para nuevas investigaciones y desarrollos. • Constituye un desafío en la actualidad la construcción de redes submarinas, los avances tecnológicos y las comunicaciones marcan una exponencial en la era moderna global, pero sin descuidar el entorno ambiental ya que es importante para la vida la preservación de las especies marinas, nativas de su entorno. <p>Por último, la metodología la cual fue usada en este trabajo de titulación se constituyó en exploratoria con un enfoque experimental.</p>			
ADJUNTO PDF:	<input checked="" type="checkbox"/> SI	<input type="checkbox"/> NO	
CONTACTO CON AUTOR/ES:	Teléfono: +593-9-99487812	E-mail: pbonafont@gmail.com	
CONTACTO CON LA INSTITUCIÓN (COORDINADOR DEL PROCESO UTE)::	Nombre: Manuel Romero Paz, MSc.		
	Teléfono: +593-994606932		
	E-mail: manuel.romero@cu.ucsg.edu.ec		
SECCIÓN PARA USO DE BIBLIOTECA			
Nº. DE REGISTRO (en base a datos):			
Nº. DE CLASIFICACIÓN:			