



**UNIVERSIDAD CATÓLICA
DE SANTIAGO DE GUAYAQUIL**

FACULTAD DE EDUCACIÓN TÉCNICA PARA EL DESARROLLO
CARRERA DE INGENIERÍA ELECTRONICA EN CONTROL &
AUTOMATISMO

TEMA:

**Diseño e implementación de módulos didácticos para el control de
motores AC y DC, dirigido a la materia Diseño Electrónico Industrial.**

AUTOR:

Becerra Arreaga, Freddy Andrés

Trabajo de Titulación previo a la obtención del título de
INGENIERO ELECTRONICO EN CONTROL & AUTOMATISMO

TUTOR:

Córdova Rivadeneira, Luis Silvio

Guayaquil, Ecuador

13 de septiembre del 2017



**UNIVERSIDAD CATÓLICA
DE SANTIAGO DE GUAYAQUIL**

FACULTAD DE EDUCACIÓN TÉCNICA PARA EL DESARROLLO
CARRERA DE INGENIERÍA ELECTRÓNICA EN CONTROL &
AUTOMATISMO

CERTIFICACIÓN

Certificamos que el presente trabajo fue realizado en su totalidad por el Sr. **Becerra Arreaga, Freddy Andrés** como requerimiento para la obtención del título de **INGENIERO ELECTRÓNICO EN CONTROL & AUTOMATISMO**.

CÓRDOVA RIVADENEIRA, LUÍS SILVIO
TUTOR

HERAS SÁNCHEZ, MIGUEL ARMANDO
DIRECTOR DE CARRERA

Guayaquil, a los 13 días del mes de septiembre del año 2017



**UNIVERSIDAD CATÓLICA
DE SANTIAGO DE GUAYAQUIL**

FACULTAD DE EDUCACIÓN TÉCNICA PARA EL DESARROLLO
CARRERA DE INGENIERÍA ELECTRÓNICA EN CONTROL &
AUTOMATISMO

DECLARACIÓN DE RESPONSABILIDAD

Yo, **Becerra Arreaga, Freddy Andrés**

DECLARO QUE:

El trabajo de titulación “**Diseño e implementación de módulos didácticos para el control de motores AC y DC, dirigido a la materia Diseño Electrónico Industrial**” previo a la obtención del Título de **Ingeniero Electrónico en Control & Automatismo**, ha sido desarrollado respetando derechos intelectuales de terceros conforme las citas que constan en el documento, cuyas fuentes se incorporan en las referencias o bibliografías. Consecuentemente este trabajo es de mi total autoría.

En virtud de esta declaración, me responsabilizo del contenido, veracidad y alcance del Trabajo de Titulación referido.

Guayaquil, a los 13 días del mes de septiembre del año 2017

EL AUTOR

Becerra Arreaga, Freddy Andrés



**UNIVERSIDAD CATÓLICA
DE SANTIAGO DE GUAYAQUIL**

FACULTAD DE EDUCACIÓN TÉCNICA PARA EL DESARROLLO
CARRERA DE INGENIERÍA ELECTRÓNICA EN CONTROL &
AUTOMATISMO

AUTORIZACIÓN

Yo, **Becerra Arreaga, Freddy Andrés**

Autorizó a la Universidad Católica de Santiago de Guayaquil, la publicación, en la biblioteca de la institución del Trabajo de Titulación: “**Diseño e implementación de módulos didácticos para el control de motores AC y DC, dirigido la materia Diseño Electrónico Industrial**”, cuyo contenido, ideas y criterios son de mi exclusiva responsabilidad y total autoría.

Guayaquil, a los 13 días del mes de septiembre del año 2017.

EL AUTOR

Becerra Arreaga, Freddy Andrés

REPORTE DE URKUND

El informe del Trabajo de Titulación de la Carrera de Ingeniería Electrónica en Control y Automatismo, con **4%** de coincidencias perteneciente al estudiante, **BECERRA ARREAGA, FREDDY ANDRÉS**.

URKUND

Documento [Becerra Freddy FINAL.docx](#) (D30274562)

Presentado 2017-08-28 20:43 (-05:00)

Presentado por Luis Córdova Rivadeneira (lcordovar@yahoo.com)

Recibido luis.cordova.ucsg@analysis.orkund.com

Mensaje Tesis de Freddy Becerra [Mostrar el mensaje completo](#)

4% de estas 41 páginas, se componen de texto presente en 16 fuentes.

Lista de fuentes Bloques Luis Córdova Rivadeneira (luis_cordova)

- <http://repositorio.ucsg.edu.ec/handle/331...>
- <http://repositorio.espe.edu.ec/jspui/hand...>
- <http://arduino.cl/que-es-arduino/>
- <https://curiosoando.com/cual-es-la-difere...>
- <http://alejandrogonzalez0319.blogspot.co...>
- http://robots-argentina.com.ar/MotorPP_...
- <http://www.alciro.org/alciro/Plotter-Rout...>

UNIVERSIDAD CATÓLICA DE SANTIAGO DE GUAYAQUIL
FACULTAD DE EDUCACIÓN TÉCNICA PARA EL DESARROLLO
CARRERA DE INGENIERÍA ELECTRÓNICA EN CONTROL & AUTOMATISMO

TEMA: Diseño e implementación de módulos didácticos para el control de motores AC y DC, dirigido a la materia Diseño Electrónico Industrial.

AUTOR: Becerra Arreaga, Freddy Andrés

Trabajo de Titulación previo a la obtención del grado de INGENIERO ELECTRONICO EN CONTROL & AUTOMATISMO

TUTOR: Córdova Rivadeneira, Luis Silvio

Guayaquil, Ecuador

--- de --- del 2017

1 Advertencias

Atte.

M. Sc. Luis Córdova Rivadeneira
Docente Titular Auxiliar – Tiempo Completo

AGRADECIMIENTO

Agradezco infinitamente a Dios, por haberme puesto en el camino para lograr este importante objetivo. No ha sido fácil el camino logrado, pero con la fe espiritual y personal, todo es posible. De igual manera, extendo el agradecimiento a mis padres, que con su ejemplo me inculcaron ética y buenos hábitos morales.

A mis tíos, Dr. Roberto Castro Villacrés y Sra. Mireya Arreaga Castro, que han sido como mis padres, motivándome para mi crecimiento personal y laboral. A mis primos, Ing. Roberto Castro Arreaga y Lcda. Vivian Castro Arreaga, personas que considero mis hermanos, que siempre están a mi lado incondicionalmente.

A mi tutor, Ing. Luis Córdova Rivadeneira, por permitirme ser su alumno en este periodo de titulación y por transmitir su conocimiento para que este trabajo de titulación haya sido posible.

A la Facultad de Educación Técnica para el Desarrollo, por haberme acogido como su alumno durante el desarrollo de mi carrera de estudiante universitario en sus aulas de clase y laboratorios.

Por último, quiero agradecer a mi difunto abuelo, el Sr. José Washington Becerra Chiriboga, por motivarme a terminar mi carrera, como promesa antes de que parta del mundo terrenal.

Freddy Andrés Becerra Arreaga.

DEDICATORIA

El presente trabajo de titulación está dedicado a Dios, por haberme dado la oportunidad de vida después de una recaída en mi salud años atrás. A mis padres, Sr. Freddy Enrique Becerra Farías y a mi madre Sra. Marisol Andy Arreaga Castro, por ayudarme a levantarme cada vez que caigo, por enseñarme los valores que necesita un ser humano para su formación tanto personal como profesional, pero sobre todo por el amor que me transmiten con sus consejos. Además, este logro también es del resto de mis familiares, que siempre me han empujado a conseguir los objetivos que me trazo en la vida, por estar siempre conmigo en momentos malos y buenos.

Freddy Andrés Becerra Arreaga.



**UNIVERSIDAD CATÓLICA
DE SANTIAGO DE GUAYAQUIL**

FACULTAD DE EDUCACIÓN TÉCNICA PARA EL DESARROLLO
CARRERA DE INGENIERÍA ELECTRÓNICA EN CONTROL &
AUTOMATISMO.

TRIBUNAL DE SUSTENTACIÓN

ROMERO PAZ, MANUEL DE JESÚS

DECANO

HERAS SANCHEZ, MIGUEL ARMANDO

DOCENTE DE LA CARRERA

BASTIDAS CABRERA, TOMÁS GASPAR

OPONENTE

ÍNDICE GENERAL

ÍNDICE DE FIGURAS	XIII
ÍNDICE DE TABLAS	XVI
RESUMEN	XVII
ABSTRACT	XVIII
CAPÍTULO 1: INTRODUCCIÓN	2
1.1. Introducción.....	2
1.2. Planteamiento del problema.....	3
1.3. Justificación del Problema.....	4
1.4. Delimitaciones	4
1.4.1 Delimitación espacial.....	4
1.4.2 Delimitación temporal.....	4
1.4.3 Delimitación académica.....	5
1.5. Objetivos del Problema de Investigación.....	5
1.5.1 Objetivo General.....	5
1.5.2 Objetivos Específicos.....	5
1.6. Hipótesis.....	5
1.7. Metodología de Investigación.....	6
CAPÍTULO 2: FUNDAMENTACIÓN TEÓRICA	8
2.1. Estado del arte.....	8
2.2. Motores eléctricos.....	10
2.2.1. Partes de conforman un motor eléctrico.....	11
2.2.1.1 Estator.....	11
2.2.1.2. Armazón.....	12
2.2.1.3. Imán permanente.....	12
2.2.1.4. Escobillas.....	12
2.2.1.5. Rotor.....	12
2.2.1.6. Eje.....	13
2.2.1.7. Núcleo.....	13
2.2.1.8. Devanado.....	13

2.2.1.9. Colector.	13
2.2.2. Placa de características y hoja de datos.	14
2.2.3. Tipos de motores eléctricos.	14
2.3. Motor de corriente continua.	15
2.3.1. Principio de funcionamiento.	15
2.3.2. Características nominales del motor DC.	16
2.3.2.1. Potencia nominal.	16
2.3.2.2. Tensión nominal.	16
2.3.2.3. Alimentación eléctrica.	16
2.4. Motor de corriente alterna.	17
2.4.1. Características nominales del motor AC.	17
2.4.1.1. Potencia.	17
2.4.1.2. Voltaje.	18
2.4.1.3. Corriente.	18
2.4.1.4. Revoluciones por minuto.	19
2.5. Motores paso a paso.	20
2.5.1 Características de motores paso a paso.	20
2.5.2. Tipos de motores paso a paso.	21
2.5.2.1. Motores paso a paso unipolares.	21
2.5.2.2. Motores paso a paso bipolares.	22
2.6. Electrónica de potencia.	23
2.6.1. Diferencia entre la electrónica de señal y electrónica de potencia.	25
2.6.1.1. Electrónica de señal.	25
2.6.1.2. Electrónica de potencia.	25
2.6.2. Clasificación de semiconductores.	26
2.6.2.1. Diodo.	27
2.6.2.2. Diodo para corriente alterna.	27
2.6.2.3. Tríodo para corriente alterna.	28
2.6.2.4. Transistor de unión bipolar.	29
2.6.2.5. Transistor de efectos de campo.	31
2.6.3. Aplicaciones de la electrónica de potencia.	32
2.7. Sistema controlador.	33
2.7.1. Circuito integrado programable.	33

2.7.1.1. Aplicaciones.	34
2.7.2. Entorno de programación del PIC.....	35
2.7.3. Arduino.	36
2.7.3.1. Entorno de programación en arduino.	37
2.8. Puente H.	38
CAPÍTULO 3: ANÁLISIS Y DISEÑO DEL MÓDULO DIDÁCTICO PARA EL CONTROL DE MOTORES	40
3.1. Consideraciones iniciales del diseño del módulo didáctico.	40
3.2. Descripción del sistema controlador en corriente directa.	40
3.2.1. Sistema sin microcontrolador para motores DC.	40
3.2.2. Sistema con microcontrolador para motores DC.	43
3.3. Descripción del sistema controlador en corriente alterna.	46
3.3.1. Circuito sin microcontrolador de motores AC.	47
3.3.2. Circuito con microcontrolador para motores AC.	49
3.4. Descripción del sistema controlador para motor paso a paso.	51
3.4.1. Control de motor paso a paso unipolar.....	52
3.4.2. Control de motor paso a paso bipolar.....	54
3.5. Tarjetas de circuito impreso.	57
3.6. Estructura del módulo didáctico.	58
3.7. Cálculo de costos.	61
CAPÍTULO 4: PRESENTACION, ANÁLISIS DE RESULTADOS OBTENIDOS.....	65
4.1. Resultado del diseño y análisis del módulo didáctico para el control de motores.	65
4.1.1. Sistema mecánico y físico.	65
4.1.2. Interfaz de control de comunicación serial.....	68
4.2. Análisis de las pruebas del módulo didáctico.	68
4.2.1. Análisis de las características de los esquemas de control. ...	68
4.2.2. Análisis de las funciones que desarrollada el módulo didáctico.	70
4.2.3. Análisis general del módulo didáctico.....	71
4.3. Cumplimiento de los objetivos planteados.	72

4.3.1. Objetivos específicos.....	72
4.3.2. Objetivo general.	73
4.4. Análisis de la metodología.....	73
4.4.1 Análisis de la metodología y el tipo de investigación.....	73
4.4.2. Análisis de la hipótesis.	73
4.4.3. Análisis a la solución del problema.....	74
CAPITULO 5: CONCLUSIONES Y RECOMENDACIONES	75
5.1. Conclusiones.....	75
5.2. Recomendaciones.....	75
BIBLIOGRAFÍA.....	77
ANEXOS.....	82
ANEXO A: HOJA DE DATOS DEL MICROCONTROLADOR PIC18F2550.	83
ANEXO B: CÓDIGO DE PROGRAMACIÓN PARA MICROCONTROLADOR PIC18F2550.....	88
ANEXO C: HOJA DE DATOS DEL MICROCONTROLADOR ARDUINO UNO.	90
ANEXO D: CÓDIGO DE PROGRAMACIÓN PARA ARDUINO UNO.....	93
ANEXO E: HOJA DE DATOS DEL MICROCONTROLADOR PIC16F887.	95
ANEXO F: CÓDIGO DE PROGRAMACIÓN DEL MOTOR PASO A PASO UNIPOLAR PARA MICROCONTROLADOR PIC 16F887.....	100
ANEXO G: CÓDIGO DE PROGRAMACIÓN DEL MOTOR PASO A PASO BIPOLAR PARA MICROCONTROLADOR PIC16F887.	102
ANEXO H: IMPLEMENTACIÓN FINAL DEL MÓDULO DIDÁCTICO PARA EL CONTROL DE MOTORES AC Y DC.....	104

ÍNDICE DE FIGURAS

CAPÍTULO 2. -

Figura 2. 1: Partes que constituyen el motor eléctrico.	11
Figura 2. 2: Estator en motores eléctricos de inducción.	12
Figura 2. 3: Rotor de un motor eléctrico de inducción.....	13
Figura 2. 4: Ejemplo de placa característica de un motor eléctrico.....	14
Figura 2. 5: Código característico del Motor DC.	14
Figura 2. 6: Motor de corriente continua.	15
Figura 2. 7: Alimentación en corriente continua.	17
Figura 2. 8: Características de motor y cargas AC.	17
Figura 2. 9: Voltaje eléctrico a través de un conductor.	18
Figura 2. 10: Movimiento de la corriente.....	19
Figura 2. 11: Diversos modelos de motores paso a paso.	20
Figura 2. 12: Bobinas en motores paso a paso unipolares.	22
Figura 2. 13: Configuración de secuencia del motor unipolar.	22
Figura 2. 14: Bobinas en motores paso a paso bipolares.	23
Figura 2. 15: Configuración de secuencia del motor bipolar.	23
Figura 2. 16: Esquema de división de la electrónica de potencia.	24
Figura 2. 17: Diagrama de bloques de electrónica de potencia.	24
Figura 2. 18: Característica de un sistema electrónico de señal.....	25
Figura 2. 19: Característica de un sistema electrónico de potencia.....	25
Figura 2. 20: Polarización del diodo.....	27
Figura 2. 21: Bloque y símbolo del diodo para corriente alterna.	27
Figura 2. 22: Curva del DIAC, voltaje vs corriente.	28
Figura 2. 23: Bloque y símbolo del tríodo de corriente alterna.....	28
Figura 2. 24: Curva característica del tríodo para corriente alterna.	29
Figura 2. 25: Transistores bipolares NPN y PNP.....	30
Figura 2. 26: Gráfica de tiempo de reacción de los BJT de potencia.....	31
Figura 2. 27: Terminales del transistor de efecto de campo	32
Figura 2. 28: Curva ideal de los MOSFET.	32
Figura 2. 29: Relación de la electrónica de potencia con otras áreas.....	32
Figura 2. 30: Partes que conforma un microcontrolador.	33
Figura 2. 31: Entorno de trabajo de CCS Compiler.....	35

Figura 2. 32: Funciones de CCS Compiler.	36
Figura 2. 33: Placa de Arduino UNO.....	36
Figura 2. 34: Entorno de programación	38
Figura 2. 35: Esquema del puente H.	38
Figura 2. 36: Puente H con un sentido de giro (derecha a izquierda).....	39
Figura 2. 37: Puente H con un sentido de giro (izquierda a derecha).....	39

CAPÍTULO 3. –

Figura 3. 1: MOSFET aplicando voltaje a la compuerta.....	41
Figura 3. 2: MOSFET aplicando bajo potencial a la compuerta	42
Figura 3. 3: Control de velocidad de motores con PWM NE555.	43
Figura 3. 4: Tarjeta de circuito impreso con PWM NE555.	43
Figura 3. 5: Controlador mediante PIC18F2550.	44
Figura 3. 6: Tarjeta de circuito impreso del controlador de velocidad y giro. 46	
Figura 3. 7: Terminales de TRIAC BTA26.	47
Figura 3. 8: Circuito de control de velocidad de motor AC.....	48
Figura 3. 9: Tarjeta de circuito impreso controlador AC.....	49
Figura 3. 10: Circuito de control de motor AC con Arduino.....	49
Figura 3. 11: MOC3021 y sus pines de conexión	50
Figura 3. 12: TRIAC BTA12.	50
Figura 3. 13: Tarjeta de circuito impreso con Arduino UNO.....	51
Figura 3. 14: Circuito integrado ULN2003.....	53
Figura 3. 15: Circuito controlador de motor paso a paso unipolar.....	53
Figura 3. 16: Tarjeta de circuito impreso de motor PaP unipolar.	54
Figura 3. 17: Controlador de motor paso a paso bipolar.....	55
Figura 3. 18: Circuito integrado L293D.	56
Figura 3. 19: Tarjeta de circuito impreso de motor paso a paso bipolar	56
Figura 3. 20: PCB de control de motor DC sin microcontrolador.	57
Figura 3. 21: PCB de control de motor DC con microcontrolador.	57
Figura 3. 22: PCB de control de motor AC sin microcontrolador.	57
Figura 3. 23: PCB de control de motor AC con microcontrolador.	57
Figura 3. 24: PCB de control de motor paso a paso unipolar.	58
Figura 3. 25: PCB de control de motor paso a paso bipolar.	58

Figura 3. 26: Diseño de base del módulo didáctico.	59
Figura 3. 27: Diseño de la estructura para módulo de motores DC.	59
Figura 3. 28: Diseño de la estructura para módulo de motores AC.	60
Figura 3. 29: Diseño de la estructura para módulo de stepper motor.	60

CAPÍTULO 4. –

Figura 4. 1: Base de madera para el módulo didáctico.	65
Figura 4. 2: Estructura acrílica para el módulo didáctico.	66
Figura 4. 3: Accionamiento de módulo para motores DC.	66
Figura 4. 4: Accionamiento de módulo para motores paso a paso.	67
Figura 4. 5: Accionamiento de módulo para motores AC.....	67
Figura 4. 6: Ventana de comunicación serial de Arduino.....	68
Figura 4. 7: Módulo didáctico para el control de motores DC y AC.....	72

ÍNDICE DE TABLAS

Tabla 3. 1: Secuencia de pasos para motor paso a paso unipolar.	52
Tabla 3. 2: Control de pasos para motor paso a paso bipolar.	54
Tabla 3. 3: Costo de elementos de la tarjeta DC sin microcontrolador	61
Tabla 3. 4: Costo de elementos de la tarjeta DC con microcontrolador	61
Tabla 3. 5: Costo de elementos de la tarjeta AC sin microcontrolador	62
Tabla 3. 6: Costo de elementos de la tarjeta AC con microcontrolador	62
Tabla 3. 7: Costo de elementos de la tarjeta de motor paso a paso unipolar.	62
Tabla 3. 8: Costo de elementos de la tarjeta de motor paso a paso bipolar.	63
Tabla 3. 9: Costo de materiales para la estructura del módulo didáctico.....	63
Tabla 3. 10: Costo de tarjetas de circuito impreso.	63
Tabla 3. 11: Costo total del módulo didáctico	64

RESUMEN

El presente trabajo de titulación tiene como meta el diseño y la implementación de un módulo didáctico controlador de motores o cargas en corriente continua y corriente alterna, destinado para la asignatura Diseño Electrónico Industrial de la carrera de Ingeniería Electrónica en Control & Automatismo. Dicho módulo contiene tres etapas de control, motores DC, motor AC y motores paso a paso. Este módulo permitirá a los alumnos reforzar o adquirir los conocimientos sobre electrónica de potencia y de control. En la etapa de corriente directa, consta de dos controladores que, por un lado, controla la velocidad del motor y en otro tanto la velocidad como el sentido de la rotación del mismo mediante electrónica básica y el uso de circuito integrado programable. En la etapa de corriente alterna, consta de dos controladores de atenuación de velocidad por medio del accionamiento característico de los dimmer en un caso, de igual control en el segundo, pero integrando la tarjeta controladora Arduino UNO y su comunicación serial. La última etapa consta de controladores de motores paso a paso unipolares y bipolares, de acuerdo a su configuración en el paso de cada tipo, su control se lleva a cabo mediante circuito integrado programable y la inversión de giro con un encapsulado de puente H.

PALABRAS CLAVES: MICROCONTROLADORES, PWM, MOTORES CC, MOTORES AC, MOTORES PASO A PASO, PUENTE H.

ABSTRACT

The present work aims at the design and implementation of a controller didactic module of DC and AC motors, destined for the subject called Electronic Industrial Design of the career Electronic Engineering in Control & Automatism. This module contains three control stages, DC motor, AC motor and Stepper motor. This module will allow students to reinforce or acquire knowledge about power electronics and control. It consists of two type of controllers that, on the one hand, controls the speed and the direction of rotation of the same by basic electronocs and the use of programmable integrated circuit. In the alternating current stage, it consists of two speed attenuation controllers by means of the characteristic drive of the dimmers in one case, of equal control in the second, but integrating the Arduino UNO controller card and its serial communication. The last stage consists of unipolar and bipolar stepper motor controllers, according to their configuration in the step of each type, its control is carried out by means of programmable integrated circuit and the reversal of rotation with an encapsulation of H bridge.

KEYWORDS: MICROCONTROLLERS, PWM, DC MOTOR, AC MOTOR, STEPPER MOTOR, H BRIDGE.

CAPÍTULO 1: INTRODUCCIÓN

1.1. Introducción.

La existencia de motores eléctricos se origina de la mano del principio de la conversión de la energía eléctrica en energía mecánica mediante electromagnetismos, mostrado por el científico británico Michael Faraday en 1821, donde no sólo nació el uso de este importante dispositivo, sino que también se presentó el concepto de ingeniería eléctrica. La aplicación de convertir energía eléctrica en energía mecánica, ha revolucionado la vida cotidiana del ser humano. Desde la utilización de los mismos en automóviles, pasando por el control de equipos de tecnologías de la información, transporte, hasta aplicaciones industriales y robots. (Diaz, 2012)

Hoy en día, la tecnología moderna forma parte fundamental de muchas instituciones de educación superior a nivel nacional, que ofrecen carreras técnicas como las telecomunicaciones, ingeniería electrónica, ingeniería eléctrica y áreas afines. La electrónica en potencia es muy importante dentro de la tecnología moderna, ya que permite el manejo de sistemas de control como, sistemas de propulsión vehicular, fuentes de alimentación, así como también control de motores.

La ingeniería se basa en la conglomeración tanto de, conocimientos dentro de la tecnología moderna, como en conocimientos científicos, permitiendo la innovación, creación, implementación y regeneración de las herramientas necesarias para la invención de nuevas formas en la producción. La ingeniería es un proceso de transformación del fundamento teórico en algo aplicable.

Describir a la ingeniería es muy complejo puesto que, de la misma se detallan muchas carreras afines. Una de estas ramas es la ingeniería electrónica, que estudia la automatización de los sistemas que se puedan presentar en el área industrial, siendo eficiente y productivo en el proceso final. Los módulos didácticos constituyen dos características como: hardware y software, implementados con el fin de crear una realimentación de

enseñanza/aprendizaje acerca de un tema que se requiera investigar. Dentro del ambiente estudiantil de la carrera de ingeniería, el material estudiado dentro del aula de clases, en su mayoría es de aspecto teórico ya que, los laboratorios son limitados en dispositivos que permitan un completo aprendizaje del estudiante.

El estudiante universitario de ingenierías debe buscar el camino de desarrollar mejoras y facilitar procesos dentro del problema que esté dispuesto a corregir, dadas las limitaciones, de manera práctica, de los alumnos de la materia Diseño Electrónico Industrial, junto con el tutor asignado, se llegó a la conclusión de diseñar e implementar este trabajo de investigación, que tiene como objetivo principal desarrollar módulo didáctico de control para motores DC y AC, como aporte al recurso educativo del Laboratorio de Electrónica de la Facultad de Educación Técnica para el Desarrollo, de la Universidad Católica de Santiago de Guayaquil. Este módulo está dirigido de manera educativa para el mejoramiento de la formación académica de los estudiantes de la materia Diseño Electrónico Industrial, correspondiente a la actual malla curricular de la carrera de Ingeniería Electrónica en Control & Automatismo, facilitando a cada alumno la ampliación de los conocimientos adquiridos en el aula de clase y mejorar las habilidades que definen al estudiante como futuro ingeniero competente en el campo laboral.

1.2. Planteamiento del problema.

Tanto los fundamentos teóricos, como los prácticos, son de vital importancia en el estudio dentro del aula de clases. En ciertas ocasiones, la práctica no es completa en el desarrollo de una materia ocasionando por las limitaciones que existen dentro de los laboratorios, creando inconformidad estudiantil al no poder obtener el mayor provecho de los conocimientos teóricos adquiridos, en la práctica.

En los últimos años, por la demanda estudiantil dentro de la FETD (Facultad de Educación Técnica para el Desarrollo), se ha optado por la mejor y el aumento de elementos que requieren para optimizar el aprendizaje de los alumnos.

Para el contenido de la asignatura Diseño Electrónico Industrial, se plantean mecanismos para el desarrollo de proceso, tanto sencillos como robustos que, imprescindiblemente el estudiante debería observar y argumentar sobre distintos tipos de procesos, accionado analógicamente y por medio de microcontroladores.

1.3. Justificación del Problema.

El control de procesos industrial ha crecido durante los últimos años debido a su rentabilidad y a la opción de realizar diversas tareas de manera sencilla. En la actualidad, encontramos diversos sistemas de control en la industria que realizan varios procesos, de acuerdo al producto que se quiera finalizar, como es el caso del ámbito metalúrgico, de transporte, alimenticios, etc.

El movimiento de todos estos diferentes procesos industriales, se realiza a través de motores que, como se definió anteriormente, hace la transformación de energía eléctrica en energía mecánica.

Por lo que se implementará un control didáctico para facilitar la perspectiva del funcionamiento de motores DC y AC, de igual manera para reforzar la adquisición del material académico dado en el aula de clases y permitir la apertura de nuevas investigaciones y trabajos académicos, dentro de la Facultad de Educación Técnica para el Desarrollo de la Universidad Católica de Santiago de Guayaquil.

1.4. Delimitaciones

1.4.1 Delimitación espacial.

El trabajo de titulación se llevó a cabo en la ciudad de Guayaquil, en la Facultad de Educación Técnica para el Desarrollo, de la Universidad Católica de Santiago de Guayaquil.

1.4.2 Delimitación temporal.

El Trabajo de titulación se realizó en el Semestre A – 2017.

1.4.3 Delimitación académica.

El diseño e implementación de este proyecto tiene como finalidad de ser utilizado en el Laboratorio de Electrónica, que beneficiará a los estudiantes de la asignatura Diseño Electrónico Industrial, los mismos que serán favorecidos durante su carrera académica, de manera ilustrativa y práctica, por las pruebas realizadas.

1.5. Objetivos del Problema de Investigación.

Los objetivos establecidos para alcanzar el máximo desarrollo de investigación se presentan a continuación:

1.5.1 Objetivo General.

- ⊕ Desarrollar módulos didácticos para el accionamiento de motores DC y AC destinados para la asignatura “Diseño Electrónico Industrial” de la carrera de Ingeniería Electrónica en Control & Automatismo.

1.5.2 Objetivos Específicos.

- ⊕ Diseñar los esquemas que permitan diversos controles en el accionamiento de motores AC y DC.
- ⊕ Elaborar la programación adecuada para el correcto funcionamiento de los microcontroladores que van a interactuar en los procesos.
- ⊕ Construir el prototipo del tablero de accionamiento para el control de los motores a implementar.
- ⊕ Evaluar el funcionamiento de cada uno de los procesos que van a intervenir en el módulo didáctico.

1.6. Hipótesis.

A través de circuitos de control y potencia, se espera realizar el módulo didáctico que permita el control de motores eléctricos, a través de un sistema basado en la programación de microcontroladores, de manera que será posible, con el adecuado diseño y desarrollo, la elaboración de esta herramienta para que los alumnos tengan una visión de manera práctica sobre los conocimientos que adquieran en su carrera estudiantil.

Adicionalmente con la implementación de hardware (potenciómetros, pulsadores, diodos emisor de luz, fuentes de alimentación), se podrá visualizar el funcionamiento de los motores eléctricos de una manera más didáctica.

El trabajo de investigación se plantea lo siguiente:

“Con la implementación del módulo didáctico controlador de cargas AC y DC, se logrará tener una nueva herramienta para el aprendizaje o refuerzo de los fundamentos teóricos adquiridos durante el periodo académico que estudien los alumnos de la materia Diseño Electrónico Industrial”.

1.7. Metodología de Investigación.

El presente trabajo de titulación propone la investigación de tipo deductivo, con enfoque cuantitativo, debido a que se inicia desde el estudio de los motores eléctricos como fenómeno general, utilizando la fundamentación teórica dictada en el aula de clases, para llegar al fenómeno particular. Además, que implica medir variables de tipo numérica y analizar los resultados que se obtuvieron. Sin embargo, para comprender los elementos que se utilizan en el módulo didáctico y sustentar los resultados, se utilizó la metodología de tipo experimental y bibliográfica.

La metodología bibliográfica permite que se recopile la información fundamental y necesaria para que, la sustentación del trabajo de investigación, permita la interpretación de resultados obtenidos y concluir el trabajo de manera correcta. Por otro lado, la metodología experimental permite la creación del módulo didáctico para el control de motores y a su vez, posibilita la formulación de conclusiones.

Dado el tipo de investigación y las metodologías detalladas anteriormente, se procede a diseñar el siguiente proceso que, permitirá la elaboración del trabajo de investigación.

- ✦ Evaluación del problema de origen para desarrollar el trabajo de investigación y orientarlo hacia las posibles soluciones.

- ⊕ Recopilación de la información relacionada al proyecto en diferentes fuentes, tales como: libros especializados, revistas científicas, repositorios, etc.
- ⊕ Diseño los modelos de los esquemas, tanto de control como de potencia, del módulo didáctico para motores eléctricos
- ⊕ Diseño de la programación que permitirá el manejo, basado en microcontroladores, de ciertas funciones en los motores eléctricos.
- ⊕ Elaboración del prototipo del módulo didáctico para el control de motores eléctricos.
- ⊕ Pruebas de accionamiento e interacción del módulo didáctico con los motores eléctricos seleccionados.
- ⊕ Análisis económico.
- ⊕ Análisis de resultados de cada módulo y conclusiones.

CAPÍTULO 2: FUNDAMENTACIÓN TEÓRICA

2.1. Estado del arte.

Los módulos didácticos dentro de laboratorios, tanto electrónicos, de automatización, neumática, entre otros, son excelentes vías para el aprendizaje del estudiante, formando su carrera no solo basándose en fundamentos teóricos, observar y sacar conclusiones de lo receptado en el aula de clase es importante en el desarrollo de futuros profesionales del país.

Si bien es cierto que, este tipo de implementación es fundamental en la realimentación enseñanza/aprendizaje, entre el profesor y el alumno, este material didáctico no es nuevo en el ámbito de la ingeniería. Por tal motivo, considero necesario una recopilación de documentos realizados de la misma implementación, rescatados de revistas científicas, trabajos de investigaciones, libros especializados, etc, de los cuales se podrá tener un mayor entendimiento referente al uso de un material didáctico en el aula de clases.

En las instituciones de nivel superior, siempre se ha contado con la facilidad de docentes calificados para la enseñanza de un tema específico con los medios que dispone la universidad y que esta explicación sea de la manera más pragmática posible hacia el alumnado. Además, en muchas instancias, la falta de elementos que permitan el mejor entendimiento del alumnado, que no son difíciles de conseguir, tienen a limitar el avance del conocimiento impartidos en el aula de clases. El desarrollo del módulo didáctico que se implementó, no solo asegura una importante contribución con la institución, sino que también se comprueba la posibilidad de rediseñar futuros módulos didácticos, que en el mercado se pueden adquirir, pero en este caso, a un costo relativamente bajo. (Sanchez & Ocampo, 2006)

Se realiza el diseño orientado hacia la industria de una manera profesional, mediando el cual se permite que los estudiantes integren distintos procesos y puedan realizar prácticas para que, de esta manera, recepten todo el conocimiento necesario para su formación en el área

industrial. Implementado en la Universidad de las Fuerzas Armadas ESPE-L, el módulo didáctico tiene como finalidad el taladrado, escariado y verificación de las piezas didácticas, contando con un sistema de taladrado mediante un taladro mecánico y un gripper (pinza) neumática, usado como sujeción para formar cada una de las piezas. Entre las conclusiones obtenidas al realizar el material didáctico de este tipo, se logró que los estudiantes conozcan la funcionalidad y desempeño de procesos industriales, con elementos netamente didácticos dentro del laboratorio. (Toapanta, 2015)

La implementación de un módulo didáctico de control de nivel para el laboratorio de automatización, permite al alumnado aprender y entender los conceptos aprendidos en clase, realizando prácticas de control y medición de nivel de líquido, añadiendo un manual de usuario para garantizar el correcto funcionamiento del sistema y modo de operación. El nivel de líquido, controlado a través de un transmisor de nivel de tipo ultrasónico, con una señal de salida continua, permitió la variación en la velocidad de la bomba mediante un variador de frecuencia en función al nivel medido y al nivel ingresado, todo dentro de un tanque principal. El control fue realizado a través de un PLC (por sus siglas en inglés *Programmable logic controller*), utilizando una pantalla de interfaz hombre-máquina HMI, por medio de la cual los estudiantes pueden comandar el sistema de control, ordenando tanto el llenado automático o la función marcha/paro de la bomba, así como también permitir la visualización del nivel en el tanque y el caudal que ingresa al tanque por medio de la bomba. (Ojeda, 2014)

El enfoque en la enseñanza, permitiendo la realización de prácticas de programación lógica en el PLC de variadores, accede el control del motor de marcha y paro desde un panel, adicionalmente permitiendo el control de la velocidad, señalizándola con alarmas de velocidad máxima y mínima. El proyecto consta de dos partes: el tablero de control y el motor de inducción tipo jaula de ardilla. En el módulo didáctico se consta de elementos como el micro PLC LOGO con su respectiva fuente de alimentación de 110 VAC, a 24 VDC para la parte de control, un transformador de 1 KVA de 110 VAC a 220 VAC para alimentar la entrada de fuerza del variador, que es de marca

G110, protegiendo todo el sistema de fuerza y de control con un respectivo breaker. Los resultados obtenidos en esta tesis se pueden citar los desarrollos del proyecto en cuanto a la ayuda académica, contribuyendo en forma directa al estudiante, brindando una herramienta adicional de conocimiento y aplicación, que permiten elevar la calidad de la formación profesional del estudiante. Además, la implementación del módulo didáctico permite la visualización y entendimiento de las conexiones con el PLC, que permite la elaboración de prácticas para que el estudiante pueda comprender y afianzar sus conocimientos teóricos en este tipo de aplicaciones que, hoy en día, dentro del campo industrial es de suma importancia el control de procesos industriales. (Tumbaco & Maldonado, 2013)

Se propone la fomentación de las prácticas en laboratorios y el análisis de los fundamentos técnicos relacionados con la neumática y la aplicación que interviene en la automatización industrial. Mediante esta investigación, el estudiante ve la necesidad de desarrollar los conocimientos adquiridos por medio de prácticas en el laboratorio, por lo que el diseño del módulo didáctico es un mecanismo óptimo para mejorar los procesos de aprendizaje. (Agila, 2013)

Se presenta la innovación en maneras de realizar prácticas en un laboratorio de la Universidad Politécnica Salesiana. Se logra la implementación del mismo mediante dispositivos electrónicos que permitieron una facilidad en el manejo, brindando una mejor visualización en las prácticas realizadas dependiendo de la aplicación que se requiera. Con enfoque industrial, el proyecto realizado logra reemplazar tableros discontinuados debido a la mejora de equipos en el laboratorio, con equipos de tecnología actual. (Roha, 2012)

2.2. Motores eléctricos.

Convierte la energía eléctrica en energía motriz o mecánica, por este concepto también se lo puede denominar, dispositivo electromotriz. Cuando se trabaja con motores eléctricos, se debe tomar en cuenta que

disponen de un eje de salida para el acoplamiento del mecanismo que va a efectuar el movimiento creado por el motor. (Puentes, 2013)

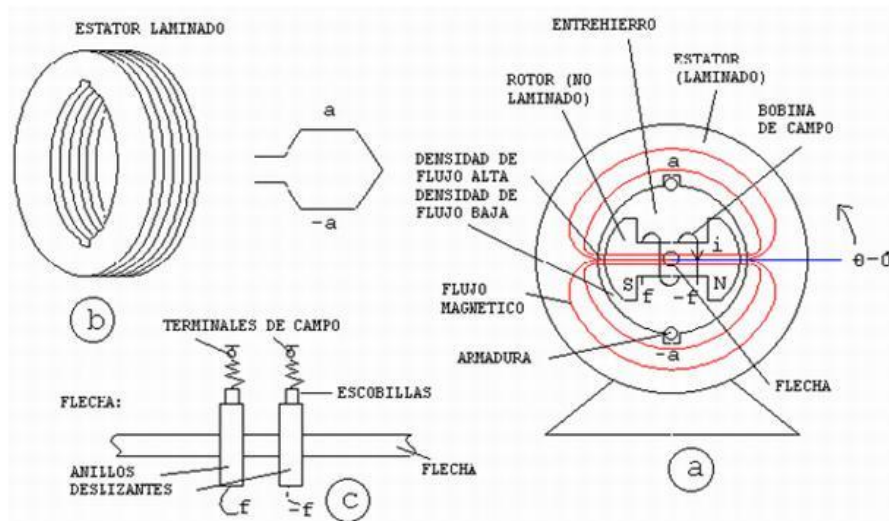


Figura 2. 1: Partes que constituyen el motor eléctrico.

Fuente: ("Características particulares de los motores eléctricos de corriente alterna.", 2006)

Tanto el motor de corriente alterna, como los de corriente continua, trabajan bajo el mismo principio de funcionamiento que se basa en la circulación de corriente eléctrica por un conductor que está dentro de la acción de un campo magnético. El conductor tiende a desplazarse de manera perpendicular hacia las líneas de acción del campo magnético. El conductor funciona como electroimán porque la corriente eléctrica que circula por él, adquiere propiedades magnéticas y por interacciones con los polos en el estator, provocan el movimiento en el rotor del motor. (Puentes, 2013)

2.2.1. Partes de conforman un motor eléctrico.

2.2.1.1 Estator.

El bobinado del rotor recibe flujo magnético, por medio del estator, para efectuar el movimiento de giro. Es la parte fija o estática del motor. Lo constituyen las siguientes partes: armazón, imán permante y escobilla. (Correa & Remache, 2006)



Figura 2. 2: Estator en motores eléctricos de inducción.

Fuente: (Calle & Diaz, 2014)

2.2.1.2. Armazón.

A la hora del funcionamiento de motores eléctricos en cualquier tipo de proceso, el armazón cumple dos funciones importantes, que son:

- ⊕ Utilizado como soporte del motor
- ⊕ Proporciona retorno de flujo magnético del rotor.

2.2.1.3. Imán permanente.

Proporciona un campo magnético uniforme al devanado del rotor, ocasionando el movimiento de éste, como resultado de la interacción con el campo formado por el bobinado del motor. (Correa & Remache, 2006)

2.2.1.4. Escobillas.

Es de menor densidad del colector para evitar el desgaste a largo plazo. Están ubicadas dentro de los porta-escobillas que, a su vez, están en una de las tapas del estator. Las escobillas transmiten el voltaje y la corriente de la fuente de alimentación hasta el colector, por ende, hasta el bobinado del rotor. El porta escobillas cumple la función de fijar las escobillas en su posición para que no deje de conducir con los segmentos del colector. Este contacto se realiza por medio de resortes. (Correa & Remache, 2006)

2.2.1.5. Rotor.

Es la parte móvil del motor. Se menciona al rotor como un dispositivo que permite el giro en el centro del motor. Es el torque que proporciona el movimiento de las cargas. Está conformado por: eje, núcleo, devanado, colector. (Correa & Remache, 2006)



Figura 2. 3: Rotor de un motor eléctrico de inducción.

Fuente: (Calle & Diaz, 2014)

2.2.1.6. Eje.

Imparte la rotación en el núcleo, devanado y al colector. Constituida por una barra de acero. (Correa & Remache, 2006)

2.2.1.7. Núcleo.

Está situado en el eje. Elaborado con capas laminadas de acero y proporciona un camino de magnetismo entre los polos, para que el flujo magnético del devanado circule. Además, el propósito de que el núcleo sea de mantener bajas las pérdidas por histéresis. Las capas laminadas reducen las corrientes parásitas del núcleo. (Correa & Remache, 2006)

2.2.1.8. Devanado.

Está formado por bobinas aisladas entre sí y entre el núcleo del armazón. En las ranuras se encuentran alojadas estas bobinas, y se conectan eléctricamente con el conmutador que proporciona un camino de conducción, debido a su movimiento rotatorio. (Correa & Remache, 2006)

2.2.1.9. Colector.

También lo denominan conmutador. Conformado por láminas de material que permite la conducción eléctrica, dividida entre sí y del centro del eje mediante un aislante para evitar problemas de cortocircuitos. La función principal es tomar el voltaje producido por el devanado inducido, transfiriéndolo al circuito a través de las escobillas. (Correa & Remache, 2006)

2.2.2. Placa de características y hoja de datos.

A la hora de adquirir un motor, se debe tomar en cuenta las características del mismo. Cada motor debe contar con una placa que permita mostrar las características técnicas. En motores de corriente alterna, éstas características deben estar visiblemente sujeta al dispositivo o ajustado con tornillos, o remaches. En motores de corriente continua, se observa un código que, sirve para buscar la hoja de datos o *datasheet*, para conocer las características del mismo, por medio de una búsqueda en internet, o manual adjunto a la compra. (Rega, 2011)

3 Ⓜ Mot. 1LA7096-4AA11				
UD 0609/70322582-68				
IP 55	90L	IM B5	IEC/EN 60034	Th.CI.F
50Hz	230/400 V	ΔY	60 Hz	480 V Y
1.5 Kw	5.9/3.4 A		1.75 Kw	3.3 A
Cos ϕ 0.81	1420/ min		Cos ϕ 0.82	1720/ min
220-240/380-420V	ΔY		440-480 V Y	
6.1-6.1/3.5-3.5 A			3.4-3.4 A	
32144	6401			SF 1.1

Figura 2. 4: Ejemplo de placa característica de un motor eléctrico.

Fuente: (Rega, 2011)



Figura 2. 5: Código característico del Motor DC.

Fuente: Autor.

2.2.3. Tipos de motores eléctricos.

Los principales tipos de motores que se estudian, tanto el funcionamiento como en su estructura, son:

- ⊕ Motores de corriente continua (DC).
- ⊕ Motores de corriente alterna (AC).

2.3. Motor de corriente continua.

Denominados también como DC, (direct current), este tipo de motores son de los más versátiles en el mercado de la electrónica, debido a su sencillo control tanto de velocidad, posición, entre otras, son las mejores opciones a la hora de procesos automatizados y aplicaciones de control. (González, 2011)



Figura 2. 6: Motor de corriente continua.

Fuente: Autor.

2.3.1. Principio de funcionamiento.

El principio de funcionamiento del motor DC se basa en la ley de Faraday, que nos enseña que “en cualquier conductor que se mueve en el seno del campo magnético de un imán, se generará una diferencia de potencial entre sus extremos, proporcional a la velocidad del desplazamiento”. (González, 2011)

A la hora de hacer prácticas con motores DC, éste se acomoda a la carga mecánica que es asimilada por la potencia que ingresa. Cuando el motor no ejerce ninguna acción, la corriente del inducido es igual a la tensión aplicada sobre la resistencia que existe en las escobillas y el inducido, dado que la fuerza contra-electromotriz es nula. Mientras se aumenta la velocidad en el motor, de igual manera el valor de la fuerza contra-electromotriz sube y la corriente en el inducido disminuye. El motor de corriente continua desacelerará en el instante que la corriente haya descendido hasta un valor que, el par de motor sea igual a la suma del par de rozamiento y del par de frenado producido por la carga mecánica. Por ende, si existe un aumento en la carga mecánica, la velocidad tiende a disminuir, de igual manera la fuerza la contra-electromotriz pero, la corriente en el inducido sube y a su vez el par

motor. Cuando el par de motor sea igual al par resistencia, la velocidad del motor deja de descender. (Puentes, 2013)

2.3.2. Características nominales del motor DC.

Entre las principales características que se deben tomar en cuenta a la hora de utilizar un motor de corriente continua, tenemos lo siguiente:

- ⊕ Potencia nominal.
- ⊕ Tensión nominal.
- ⊕ Alimentación eléctrica.

2.3.2.1. Potencia nominal.

Representa la relación del paso de la energía entregada por el motor durante un tiempo determinado. En la potencia, la unidad correspondiente de medición, según el Sistema Internacional de Unidades, es el watt o vatio (W), proveniente del ingeniero mecánico e inventor escocés James Watt. Otras unidades. Para medir potencias de mayor tamaño, también se utiliza megavatio (MW) = 1'000.000 Watts y kilovatio (KV) = 1000 watts. (“La Potencia Eléctrica y los Vatios | Lighting EVER España”, 2014)

2.3.2.2. Tensión nominal.

En cuestión de motores, el voltaje o tensión nominal se refiere al valor indicado dentro de los motores, proveniente del fabricante. (Puentes, 2013)

2.3.2.3. Alimentación eléctrica.

En el instante que los electrones son repelidos por un polo del campo magnético y atraído por el otro, a través de un campo magnético o un material conductor, se conoce como corriente continua o DC, por Direct Current.

El voltaje de pilas o baterías son los generadores del tipo de corriente necesario para el manejo de este tipo de motores. Los convertidores AC – DC son destacadas en el área de la electrónica por ser versátiles, ya que tiene un excelente rango de regulación de salida. (“¿Cuál es la diferencia entre corriente AC (alterna) y DC (continua)?”, 2013)

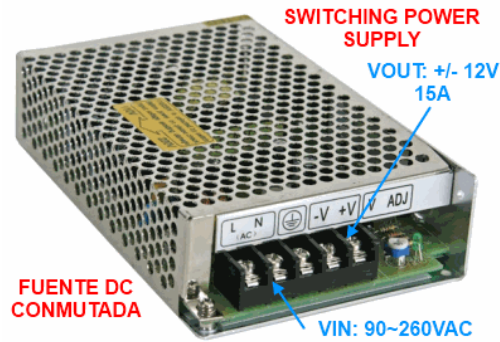


Figura 2. 7: Alimentación en corriente continua.

Fuente: (“Tipos de fuentes DC (DC Power Supply): Serie, paralelo, conmutadas ó switching”, 2013)

2.4. Motor de corriente alterna.

2.4.1. Características nominales del motor AC.

Los parámetros de operación de motores eléctricos permiten conocer sus características nominales provenientes del fabricante, para realizar implementaciones de acuerdo a las características nominales que se necesiten. Es por esto que, se toman en cuenta los siguientes parámetros:

- ⊕ Potencia
- ⊕ Voltaje
- ⊕ Corriente
- ⊕ Revoluciones por minuto

2.4.1.1. Potencia.



Figura 2. 8: Características de motor y cargas AC.

Fuente: (“Características particulares de los motores eléctricos de corriente alterna.”, 2006)

Se define como la rapidez que permite el accionamiento de los motores. Matemáticamente, su concepto es la cantidad de trabajo realizado durante

una unidad del tiempo. (potencia=trabajo/tiempo). Según el Sistema internacional, la variable de la potencia es joule por segundo, denominado en el ambiente de la electricidad como watt (W). No obstante, debido al manejo de unidades de gran tamaño, el watt no alcanza en los propósitos de la industria. Es por esto que, en el ámbito industrial, la potencia se la define en kilowatt (kW) o caballos de fuerza (HP). (Coleman, 2012)

Dado que las medidas de la potencia se miden en caballos de fuerza o kilowatt, la siguiente conversión ayudará al correcto manejo de estas variables.

$$\begin{aligned}1 \text{ Kw} &= 1000 \text{ W} \\1 \text{ HP} &= 747 \text{ W} = 0.747 \text{ Kw} \\1 \text{ Kw} &= 1.34 \text{ H}\end{aligned}$$

2.4.1.2. Voltaje.

El voltaje, llamado además como tensión eléctrica o diferencia de potencial, en muchos textos de electricidad, que se ubica entre dos puntos del circuito. También se denomina como el trabajo necesario de traslado de la carga positiva de un punto hacia otro.

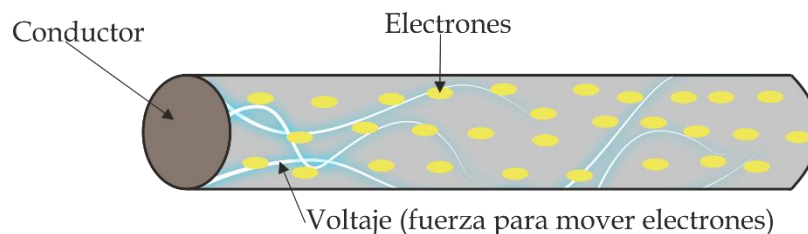


Figura 2. 9: Voltaje eléctrico a través de un conductor.

Fuente: ("Características particulares de los motores eléctricos de corriente alterna.", 2006)

Es una medida muy importante en la operación de cualquier carga, debido a que, por el correcto manejo de esta variable, se podrá obtener una excelente utilización de la operación. ("Características particulares de los motores eléctricos de corriente alterna.", 2006)

2.4.1.3. Corriente.

Es el flujo de carga eléctrica, por unidad de tiempo, a través de una superficie conductora. El sentido de la corriente eléctrica corresponde con el

del campo eléctrico, que se encarga de las cargas positivas a través de portadores. Si las cargas en estos portadores son negativas (electrones), la corriente tiene el sentido contrario al movimiento de las cargas eléctricas. (Monge & Savoini, 2010)

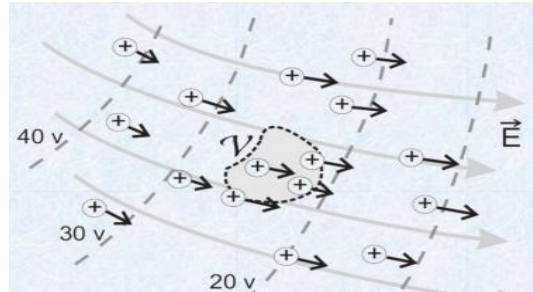


Figura 2. 10: Movimiento de la corriente.

Fuente: (Monge & Savoini, 2010)

La unidad de la corriente eléctrica es el ampere o amperio. Se simboliza por un flujo de carga con la rapidez de un coulomb por segundo, que atraviesa cualquier punto. (“Características particulares de los motores eléctricos de corriente alterna.”, 2006)

En la industria, la corriente de la maquinaria utilizada, necesita varios tipos de corriente, como:

- ⊕ **Corriente nominal.** - Corriente que consume el dispositivo en condiciones normales de operación.
- ⊕ **Corriente de vacío.** - Es el 20% o 30% de la corriente nominal que consume el dispositivo, cuando no está operando con carga.
- ⊕ **Corriente de arranque.** - En los motores eléctrico, para que permita su operación se necesita un excedente de la corriente, mayor aun a su corriente nominal, denominada corriente de arranque.
- ⊕ **Corriente a rotor bloqueado.** - Es la corriente máxima que soporta el motor cuando su rotor está detenido.

2.4.1.4. Revoluciones por minuto.

Es la cantidad de vueltas completas que realiza el rotor en el intervalo de tiempo de un minuto. También denominado velocidad angular, junto con su símbolo que es Omega [ω]. Sin embargo, la velocidad angular o revolución por minuto dentro el campo industrial, se puede expresar con la letra N o con

las siglas R.P.M. (“Características particulares de los motores eléctricos de corriente alterna.”, 2006)

2.5. Motores paso a paso.

Pueden ser considerados como motores sin escobillas, también denominados *brushless*. Tanto el bobinado es considerado como parte del estator y el rotor como un imán permanente. La conmutación de los motores a paso se realiza de manera externa mediante el control de dispositivos electrónicos, permitiendo mantener una posición fija si se desea y, además realizar el control del sentido del mismo. Una de las características principales de los motores a paso es el torque de detección, que permite mantener el motor en su posición cuando no está girando y se elimina la necesidad de un mecanismo de freno. A su vez, esta función es útil para la fuerza de carga que se aplica en el eje.

El control de un motor paso a paso no es igual que el de uno de corriente directa, aplicando un pulso eléctrico que lo hace funcionar. Para producir los pasos, los bobinados deben ser alimentados mediante una secuencia y, si esta secuencia se invierte, el sentido del motor se moverá hacia el otro sentido. (Carletti, 2012)



Figura 2. 11: Diversos modelos de motores paso a paso.

Fuente: (Carletti, 2012)

2.5.1 Características de motores paso a paso.

Los parámetros básicos de los motores paso a paso son:

- ⊕ **Voltaje.** – cada uno de los motores tienen una tensión eléctrica que les permite funcionar, valor que viene determinado en la hoja de datos del motor o señalado en la carcasa del mismo.
- ⊕ **Resistencia eléctrica.** – es la resistencia que tienen los bobinados y determina la corriente que el motor consume.
- ⊕ **Grados por paso.** – Define los grados que rota el eje en cada paso. Los valores de grados más comunes son: 0.72° , 1.8° , 3.6° , 7.5° , 15° y hasta 90° .

2.5.2. Tipos de motores paso a paso.

Se dividen en tres categorías: de imán permanente, de reluctancia variable e híbridos. Dentro de los motores paso a paso, los de imán permanente son los más comunes en el mercado. Se utilizan en impresoras, en los cabezales de las disketteras, entre otros dispositivos. Como su nombre lo dice, posee un imán que, a través del campo magnético se puede realizar el trabajo del motor. Se divide en dos clases, diferenciados el uno del otro por el tipo de bobinado que son:

- ⊕ Unipolares.
- ⊕ Bipolares.

2.5.2.1. Motores paso a paso unipolares.

Poseen devanados duplicados que permiten un sencillo control del motor, pero para facilitar el funcionamiento, es necesario un diseño del devanado como una bobina con un punto medio, que son dos bobinas en cada eje del estator del motor, unidas por extremos opuestos y pueden ser alimentadas una u otra, generando un campo magnético inverso a la siguiente. El punto medio mencionado facilita el diseño del circuito de control, permitiendo en la parte de potencia la utilización de un transistor por cada bobina. (Carletti, 2012)

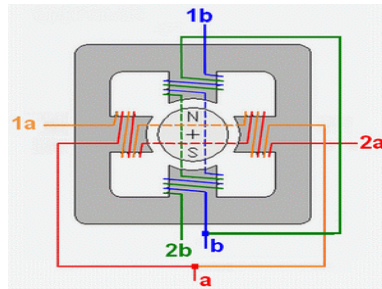


Figura 2. 12: Bobinas en motores paso a paso unipolares.

Fuente: (Carletti, 2012)

En la figura 2.12 se observan los puntos medios (a y b) de ambos ejes, conectados al polo positivo de la alimentación del motor. El circuito de control aterriza los bobinados de manera secuencial, como se detalla en la figura 2.13.

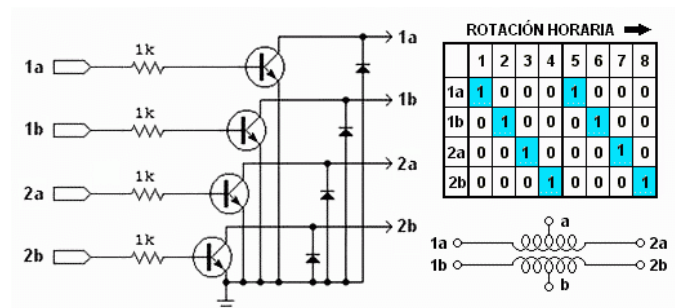


Figura 2. 13: Configuración de secuencia del motor unipolar.

Fuente: (Carletti, 2012)

2.5.2.2. Motores paso a paso bipolares.

Para el funcionamiento de motores paso a paso bipolares se necesitan de circuitos de control y de potencia con mayor complejidad. Sin embargo, ésta implementación se simplifica mediante el uso de un circuito integrado. Para la etapa de potencia, se necesitan de transistores y diodos, no obstante, se puede desistir de estos elementos en motores de pequeño y mediano tamaño. (Carletti, 2012)

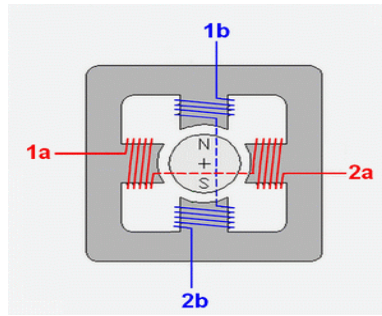


Figura 2. 14: Bobinas en motores paso a paso bipolares.

Fuente: (Carletti, 2012)

Los motores bipolares permiten una mejor relación entre torque y tamaño/peso, debido a que no tienen el doble bobinado como en los motores unipolares. La configuración que necesita un motor bipolar viene dada por la recepción de la corriente en las bobinas en ambos sentidos, por lo que se requiere de un mecanismo para variar el sentido de giro, como el denominado Puente H. (ver figura 2.15).

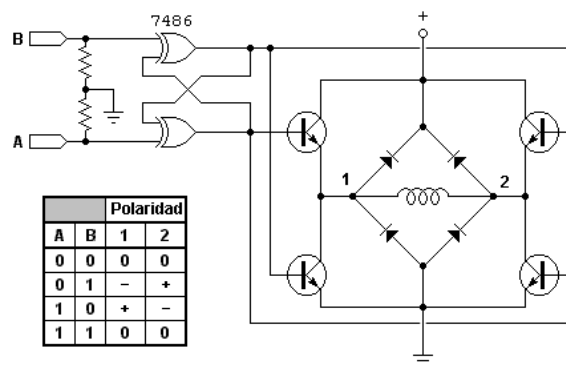


Figura 2. 15: Configuración de secuencia del motor bipolar.

Fuente: (Carletti, 2012)

2.6. Electrónica de potencia.

Se expresa que la electrónica no es reciente, por motivo que su desarrollo comenzó en finales de los años 50 con la manifestación de los elementos semiconductores, como diodos, en los rectificadores creados por la empresa Siemens.

En el mismo texto del autor, se define a la electrónica de potencia como una rama de la electrónica que permite la aplicación y estudio de dispositivos y circuitos electrónicos que varían las características de la energía eléctrica, tanto como el voltaje como su frecuencia. Esta rama se ha utilizado en la industria en muchas aplicaciones como: fuentes de alimentación, control de

temperatura, variadores de velocidad en motores, entre otros sistemas. (Aguilar, 2005)

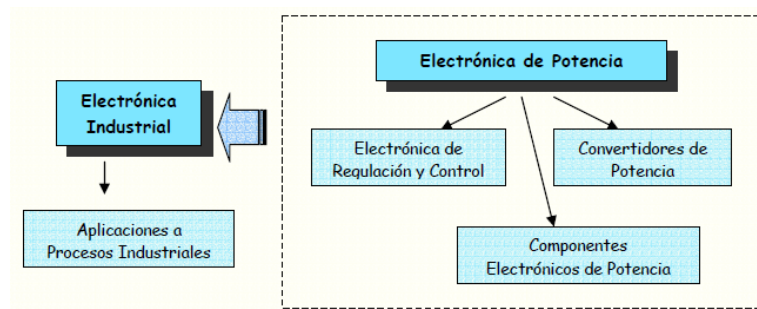


Figura 2. 16: Esquema de división de la electrónica de potencia.

Fuente: (Aguilar, 2005)

En la electrónica de potencia existen dos etapas fundamentales, que son:

- ✦ **Circuito de potencia.** – frecuente la implementación de filtros de entrada y de salida, para que no ocurran desperfectos en la carga, así como también interferencias electromagnéticas con el sistema de comunicación. Normalmente están compuestos por semiconductores de potencia.
- ✦ **Circuito de control.** – interpreta la información enviada desde el circuito de potencia, generando señales que activan y desactivan los semiconductores del circuito de potencia. No sirve el circuito de control, si los semiconductores del circuito de potencia no son controlados de manera correcta.

La figura 2.17, muestra las etapas de los elementos que componen un circuito básico en la electrónica de potencia.

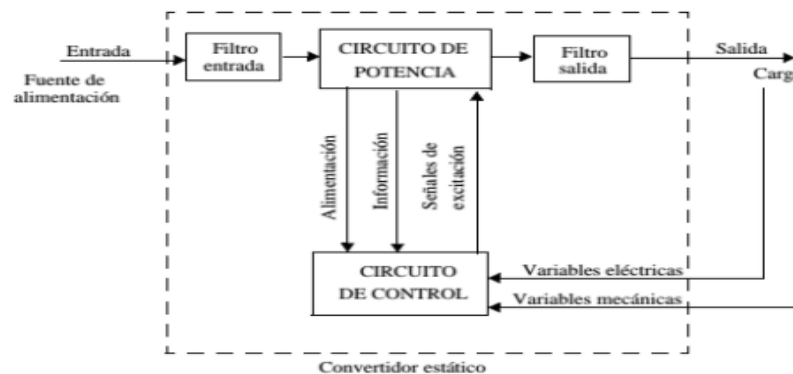


Figura 2. 17: Diagrama de bloques de electrónica de potencia.

Fuente: (Pozo, 2012a)

El rango de trabajo de la electrónica de potencia vislumbra tanto en el circuito de potencia, que corresponde a la conversión energética, como en el circuito de control, que pertenece a los dispositivos de medida y control.

2.6.1. Diferencia entre la electrónica de señal y electrónica de potencia.

2.6.1.1. Electrónica de señal.

En la electrónica de señal, un componente activo diseña un circuito, que normalmente es alimentado en alimentación continua, por la variación en la caída de voltaje. Este cambio obtiene otra señal modificada o amplificada, dependiendo de la señal que ingresa. Según la figura 2.18, la función de base es la amplificación y la principal característica es la ganancia. (Aguilar, 2005)



Figura 2. 18: Característica de un sistema electrónico de señal.

Fuente: (Aguilar, 2005)

2.6.1.2. Electrónica de potencia.

El concepto corresponde a la transformación de la energía y el rendimiento. Se obtiene una señal de salida con la potencia modificada, proveniente de una señal de entrada de alta potencia. El control de la entrada se define como una señal llamada control o cebado. (Aguilar, 2005)



Figura 2. 19: Característica de un sistema electrónico de potencia.

Fuente: (Aguilar, 2005)

Los elementos semiconductores, debido a fuertes cargas que soporta, es necesario que la potencia perdida sea mínima y alcanzar una eficiencia energética alta, debido al costo de la energía no aprovechada y, en ciertos elementos, disipar el calor generado por la energía perdida. Una de las maneras de eliminar la energía disipada en los semiconductores, dentro de la conversión de la potencia, es emplearlos como interruptores. Debido a esto, a los convertidores de electrónica de potencia se les denomina convertidores conmutados o estáticos.(Pozo, 2012a)

2.6.2. Clasificación de semiconductores.

Los componentes semiconductores de potencia utilizados en el módulo didáctico, se pueden dividir en tres clasificaciones que son:

- ⊕ **Conmutadores no controlables.** – El encendido y apagado en este tipo de interrupción, se realiza por medio del circuito de potencia. El principal conmutador no controlable, hablando de electrónica de potencia es el diodo. (Aguilar, 2005)
- ⊕ **Conmutadores semicontrolables.** - También denominados tiristores, y su funcionamiento es realizado en dos etapas. El circuito de control permite el encendido del semiconductor, mientras que el circuito de potencia lo hace dejar de funcionar. (Pozo, 2012b). La importancia de los conmutadores semicontrolables en los circuitos de electrónica de potencia, es bloquear grandes tensiones y conducir la corriente a altas corrientes. Los principales tiristores utilizados en el módulo didáctico para el control de motores AC son:
 - ⊕ Diodo para corriente alterna (DIAC).
 - ⊕ Tríodo para corriente alterna (TRIAC).
- ⊕ **Conmutadores controlables.** - La señal de control es gobernada, tanto su activación como su apagado, por estos dispositivos. (Pozo, 2012b) Para los circuitos de control para motores DC se utilizan los siguientes conmutadores:
 - ⊕ Transistor de unión bipolar (BJT).
 - ⊕ Transistor de efecto de campo (MOSFET).

2.6.2.1. Diodo.

Se menciona al diodo como un dispositivo unidireccional, es decir, que imposibilita la circulación de la corriente en sentido inverso al de conducción. Pertenece a la familia de los semiconductores de potencia más simple y el control consiste en la inversión del voltaje del ánodo-cátodo, sin depender de un terminal de control. (Aguilar, 2005)

Está formado por una unión PN, representado en la figura 2.20.

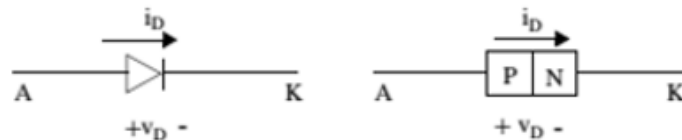


Figura 2. 20: Polarización del diodo.

Fuente: (Aguilar, 2005)

Dentro de las características que se desean que los diodos de potencia tengan, se encuentran:

- ⊕ Capacidad de soportar una gran intensidad, con una pequeña caída de voltaje mientras esté conectado en estado de conducción.
- ⊕ Capacidad para mantener una elevada tensión con una pequeña intensidad de fugas en polarización inversa.

En el funcionamiento estable del diodo, no se debe llegar al límite del voltaje inverso. Para ello, se debe evitar llegar a esa situación mediante el circuito que se esté implementando.

2.6.2.2. Diodo para corriente alterna.

Es un dispositivo semiconductor de dos terminales que trabaja como dos diodos Shockley dentro de su encapsulado, es por esto que, puede conducir en ambos sentidos.



Figura 2. 21: Bloque y símbolo del diodo para corriente alterna.

Fuente: (Espinoza, 2010)

Se utilizan en compañía de los Tríodos para corriente alterna (TRIAC) cuando se presenten tensiones muy altas, para controlar la fase de los circuitos. En la curva de funcionamiento (ver figura 2.22) se observa el funcionamiento del DIAC que, como ya se mencionó, trabaja como dos diodos Shockley, permitiendo una polarización bidireccional. Aunque la curva puede tener forma análoga, tanto en el voltaje positivo como en el negativo, no es necesario que presenten simetría.

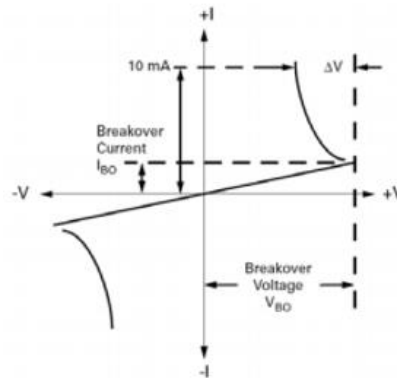


Figura 2. 22: Curva del DIAC, voltaje vs corriente.

Fuente: (Espinoza, 2010)

2.6.2.3. Tríodo para corriente alterna.

E TRIAC tiene la característica de conducir bidireccionalmente y puede bloquearse por la inversión del voltaje o por el descenso mínimo del valor de la corriente. Se puede disparar de manera independiente la polarización de la puerta o *gate*, sea corriente positiva o negativa. (Espinoza, 2010)

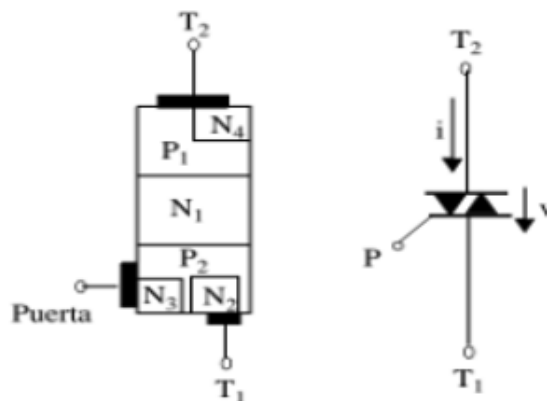


Figura 2. 23: Bloque y símbolo del tríodo de corriente alterna.

Fuente: (Espinoza, 2010)

En la figura 2.23, se observa el bloque característico del TRIAC con seis capas, sin embargo, sólo son necesarias cuatro de ellas para hacerlo

funcionar. Si el TRIAC conduce de MT2 a MT1, el sentido corre por P1N1P2N2, si se invierten los pines de conducción, sentido será P2N1P1N4. La puerta negativa se dispara con intensidad por medio de la capa N3. (Espinoza, 2010)

En la figura anterior, se observa que el TRIAC actúa como dos rectificadores de controlados de silicio (SCR) conectados en paralelo, igual que dos latches. De acuerdo con la figura 2.24, el TRIAC se dispara tanto en el cuadrante 1, como en el cuadrante 3, debido a que cuando entra en conducción desde MT2 a MT1, la compuerta deja de controlar el paso de la corriente y permite dar un pulso de corte de corriente, impidiendo la disipación de energía sobrante en la compuerta. Usando el sentido inverso funciona de la misma manera. Debido a esto, se considera al TRIAC como un componente simétrico, en conducción de corriente y estado de bloqueo, dada la característica que el cuadrante 1 y el cuadrante 3 son equivalentes.

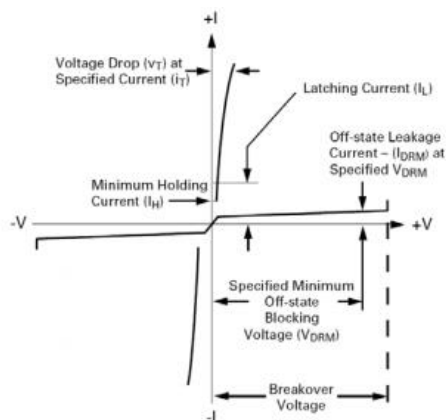


Figura 2. 24: Curva característica del triodo para corriente alterna.

Fuente: (Espinoza, 2010)

2.6.2.4. Transistor de unión bipolar.

El transistor bipolar corresponde a la unión PN de los diodos, añadiéndole una segunda región que puede ser P o N, dando como resultado a transistores PNP p NPN. Ya que contiene tres terminales, cada uno se llama colector, base y emisor (ver figura 2.25).

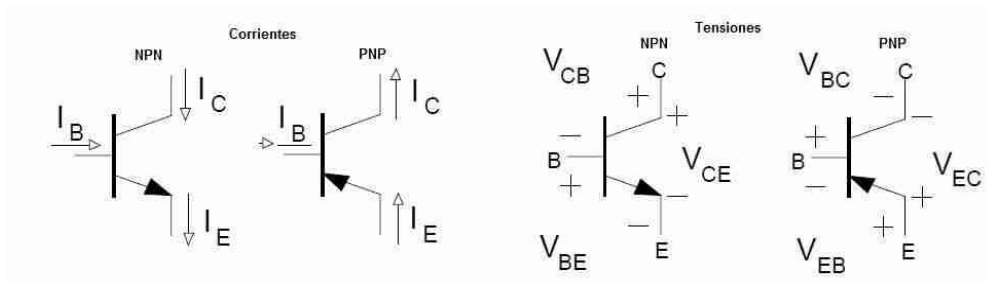


Figura 2. 25: Transistores bipolares NPN y PNP.

Fuente:(Rodriguez, 2015)

Este tipo de transistores se distinguen de los demás, por tres regiones de operación que son:

- ⊕ **Región de corte.** – determinada cuando la corriente de base es pequeña y por esto no se enciende el transistor.
- ⊕ **Región activa.** – la corriente que pasa por la base se amplifica por una ganancia y la tensión V_{CE} , entre el colector y el emisor, descende con la corriente de base, de esta manera actuando como un amplificador.
- ⊕ **Región de saturación.** – cuando la corriente alcanza un alto valor, el voltaje V_{CE} , entre el colector y el emisor es bajo.

De acuerdo a la curva característica, éste tipo de transistores funcionan como interruptores en las regiones de saturación y corte, en la electrónica de potencia.

Espinoza (2005), menciona la admisión de frecuencias de conmutación superior a la de los tiristores, llegando a los 20 KHz sin inconveniente alguno, debido al comportamiento dinámico en las transiciones entre la región de saturación y corte o viceversa. Además, en su investigación toma en cuenta el tiempo en el análisis transitorio para los BJT (ver figura 2.26), detallado a continuación:

- ⊕ **Tiempo de retardo (t_r).** – Corresponde al tiempo que ha pasado desde el inicio de la excitación de la base hasta la llegada de la intensidad del colector, aproximadamente 10% de su valor final.
- ⊕ **Tiempo de subida (t_s).** – El tiempo que se necesita para que la intensidad del colector pase de 10% a 90% de su valor final.

- ⊕ **Tiempo de excitación (t_e).** – Suma del tiempo de subida y el tiempo de retardo, por lo general es de $2 \mu s$.
- ⊕ **Tiempo de almacenamiento (t_{al}).** – El tiempo que existe desde que se deja de excitar la base, hasta que llegue a un punto que la intensidad del colector cae 90% de su valor inicial. Podría tomarse unos $6 \mu s$ para que ocurra.
- ⊕ **Tiempo de caída (t_c).** – Es el tiempo que pasa cuando la intensidad del colector baja de 90% al 10%.
- ⊕ **Tiempo de apagado (t_a).** – Es la suma del tiempo de retardo, tiempo de subida, tiempo de excitación, tiempo de almacenamiento y el tiempo de caída.

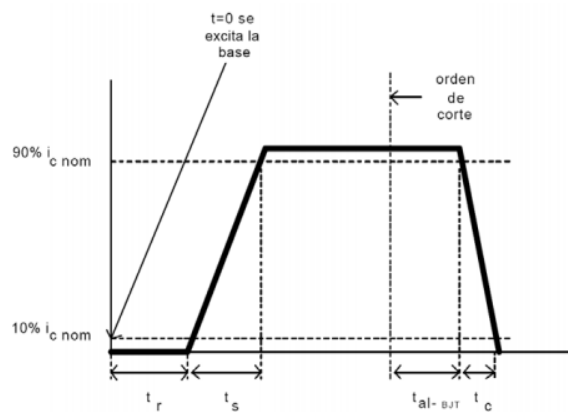


Figura 2. 26: Gráfica de tiempo de reacción de los BJT de potencia.

Fuente: (Espinoza, 2010)

2.6.2.5. Transistor de efectos de campo.

Este tipo de transistores constan de tres terminales: drenado, compuerta y fuente, como se muestra en la figura 2.27. Si el voltaje V_{GS} de la puerta y la fuente, es alto, la corriente que pasa por el terminal de drenado es muy elevado, es por esto que el transistor siempre estará funcionando. Caso contrario, la tensión V_{GS} es bajo, el transistor estará apagado. Con estas características mencionadas, el MOSFET puede operar bajo la condición de interruptor (ver figura 2.29). Para el funcionamiento de los transistores de efecto de campo, se requiere la aplicación den voltaje adecuado entre la puerta y la fuente. Una de las razones por las que no fluye corriente a través de la compuerta es durante las transiciones de encendido y apagado. (Pozo, 2012b)

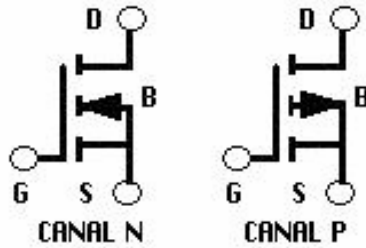


Figura 2. 27: Terminales del transistor de efecto de campo
Fuente: (Aguilar, 2005)

En el libro “Electrónica de Potencia” conceptualiza el control de los MOSFET por medio de la tensión, teniendo un pico de corriente de carga y descarga a través de la compuerta. (Aguilar, 2005)

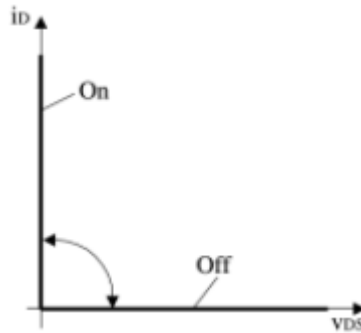


Figura 2. 28: Curva ideal de los MOSFET.
Fuente: (Pozo, 2012b)

2.6.3. Aplicaciones de la electrónica de potencia.

La electrónica de potencia tiene una relación directa de implementación con diferentes áreas, como las detalladas en la figura 2.39:

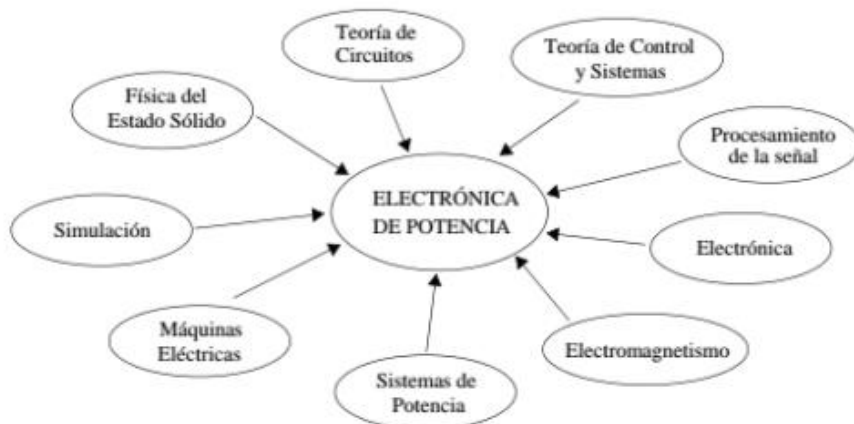


Figura 2. 29: Relación de la electrónica de potencia con otras áreas.
Fuente: (Pozo, 2012a)

2.7. Sistema controlador.

Científicamente, el sistema se define como un arreglo de dispositivos conectados o relacionados, con un determinado objetivo a cumplir, relacionando las entradas y salidas al sistema. La creación de sistemas de control a nivel industrial ha dado inicio a infinitas opciones de realizar procesos que, en el pasado se efectuaban de manera manual, hoy en día encontramos procesos mecánicos. Existen varias variables a controlar dentro de la creación de un sistema de control mediante dispositivos electrónicos, eléctricos, mecánicos, entre otros. (Torres & Jara, 2011)

La etapa de control para el módulo didáctico se ha diseñado tomando en cuenta las variables que corresponden al manejo de cargas DC y AC de manera analógica y mediante microcontroladores, que serán los encargados de administrar los procedimientos del control de velocidad y cambio de giro, optando por el correcto funcionamiento del sistema.

2.7.1. Circuito integrado programable.

Empezar el estudio de microcontroladores en carreras de ingeniería puede tener una confusión a la hora de compararlo con los microprocesadores. Ambos difieren en muchos aspectos, como su funcionalidad. Se entiende por microprocesador a una máquina poderosa de computación, pero no está preparado para comunicarse con dispositivos periféricos externos. Para que ocurra este proceso, se deben implementar circuitos especiales.

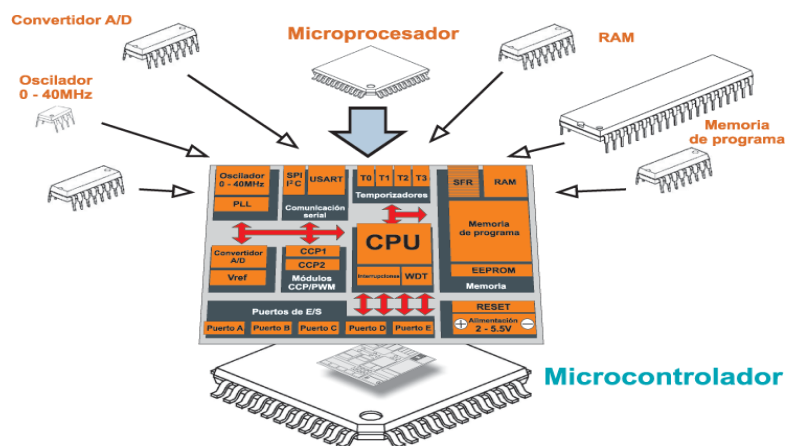


Figura 2. 30: Partes que conforma un microcontrolador.

Fuente: (Verle, 2009)

Sin embargo, el microcontrolador está diseñado para que tenga muchas tareas por realizar, dentro del chip. Este circuito integrado programable no necesita de componentes especiales para su utilización, por lo que sus circuitos necesarios ya están incorporados en el chip. (Verle, 2009)

Es un circuito integrado que contiene un microcomputador. Se utilizan para realizar pequeñas tareas específicas, reduciendo el costo de producción y el consumo de energía. Para el uso de microprocesadores, hay que tener en cuenta los siguientes aspectos:

- ⊕ **Procesamiento de datos.** – si se necesita realizar cálculos para la obtención de un resultado específico, se debe seleccionar un microcontrolador de rapidez suficiente para lograrlo. No obstante, se debe tener en cuenta la precisión de datos a manejar, sea de 8, 16, o 32 bits.
- ⊕ **Entrada/salida.** – antes de escoger un microcontrolador, hay que tener en cuenta el diagrama de bloques del proceso, para determinar el número de entrada y salida de forma correcta.
- ⊕ **Consumo.** – normalmente, los PIC son alimentados con baterías de 5 V, por lo que el bajo consumo de energía predomina en la utilización de los mismos.
- ⊕ **Memoria.** – una parte de la memoria es volátil, donde se guardan los datos programados, y la otra parte de la memoria es no volátil, destinada para almacenar las instrucciones que gobierna la aplicación.
- ⊕ **Oscilador.** – todos los microcontroladores tienen un circuito oscilador, produciendo una onda cuadrada de alta frecuencia, que estructura los impulsos de reloj regularizando las operaciones del sistema.
- ⊕ **Temporización.** – utilizados para el control del periodo del tiempo del proceso.

2.7.1.1. Aplicaciones.

La utilización de microcontroladores ha sido de mayor beneficio al integrarlo en cualquier sistema, ya que permite ventajas como las mencionadas anteriormente. Lo bueno de los PIC es que son

reprogramables y, se pueden acoplar a cada sistema que necesite el usuario de manera más eficiente. (Pérez & Pallàs, 2007).

Dado que los microcontroladores son utilizables en diversos procesos, se procede a nombrar varios de ellos.

- ❖ **Aparatos electrodomésticos.** – equipos de audio, televisores, teléfonos.
- ❖ **Equipos de cómputo.** – mouse, teclado impresoras, unidades de disco.
- ❖ **Automóviles.** – climatización, encendido/apagado, inyección
- ❖ **Domótica.** – climatización, seguridad.

2.7.2. Entorno de programación del PIC.

A la hora de programar los microcontroladores, se requiere la utilización de un lenguaje ensamblador. Sin embargo, en la actualidad podemos utilizar muchas herramientas como compiladores de lenguaje de alto nivel, culminando las tareas requeridas, optimizando el tiempo de desarrollo y más sencillo desarrollo del programa. En el mercado existe mucha variedad de softwares que permiten la programación de este tipo de microcontroladores.

No obstante, el software que se utiliza para es el CCS Compiler, basado en lenguaje C, donde están incluidas librerías para manejar pantallas lcd, protocolos de comunicación serial, manejo de puertos, entre otros. (Henao & Duque, 2009)

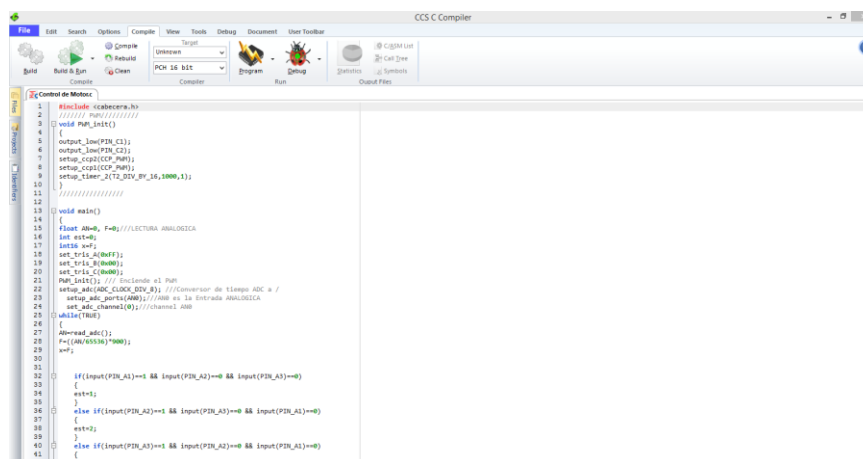


Figura 2. 31: Entorno de trabajo de CCS Compiler.

Fuente: Autor

CCS compiler contiene 3 compiladores que son:

- ⊕ **PCB:** Genera código para microcontroladores de 12 bits en memoria de programa (ejemplo: la familia PIC12C54x).
- ⊕ **PCM:** Genera código para microcontroladores de 14 bits en memoria de programa (ejemplo: la familia PIC16F87x).
- ⊕ **PCH:** Genera código para microcontroladores de 16 bits en memoria de programa.

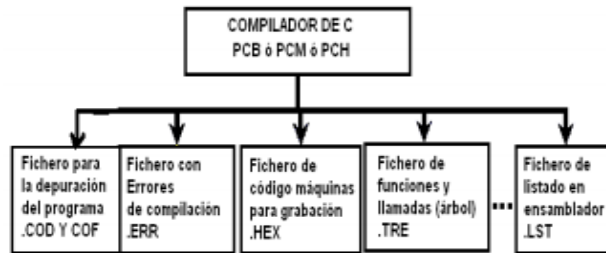


Figura 2. 32: Funciones de CCS Compiler.

Fuente: ("Programando microcontroladores PIC en lenguaje C", 2009)

2.7.3. Arduino.

Es una plataforma microcontroladora de código abierto. El diseño de esta placa microcontroladora está dirigida a diseñadores, artistas, estudiantes, como pasatiempo o para implementarlo en el ámbito estudiantil. El microcontrolador puede usarse tanto autónomamente, como puede realizar una comunicación con software por medio de una computadora como: Matlab, labview, entre otros. (ARDUINO, 2005)

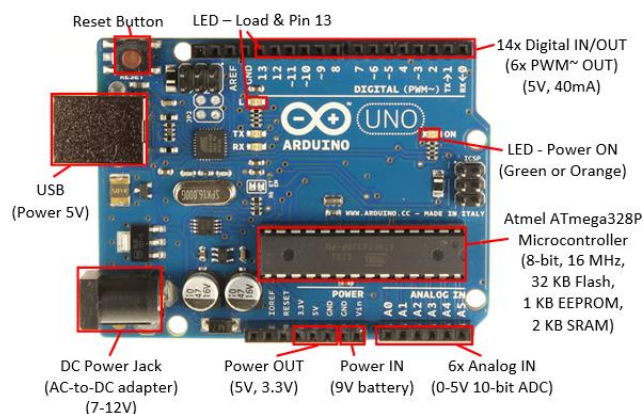


Figura 2. 33: Placa de Arduino UNO.

Fuente: (ARDUINO, 2005)

Las principales razones para utilizar la placa microcontroladora Arduino, viene dado por los siguientes puntos:

- ⊕ **Barato:** existen dos maneras de obtener la placa arduino como la pre ensamblada y la que nos permite ensamblarla para conocer las partes del microcontrolador. Todo esto se consigue por menos de \$50.
- ⊕ **Multiplataforma:** aunque la mayoría de los sistemas microcontroladores están dirigidos a Windows, su programador se ejecuta en Macintosh OSX y GNU/Linux.
- ⊕ **Entorno de programación simple y claro:** tanto para estudiantes como para profesores, el entorno de programación es sencillo, familiarizándose con el microcontrolador y sus funciones.
- ⊕ **Código abierto y software extensible:** El software Arduino está publicado como herramientas de código abierto, disponible para extensión por programadores experimentados. El lenguaje puede ser expandido mediante librerías C++.
- ⊕ **Código abierto y hardware extensible:** El Arduino está basado en microcontroladores ATMEGA8 y ATMEGA168 de Atmel. Incluso usuarios relativamente inexpertos pueden construir la versión de la placa del módulo para entender cómo funciona y ahorrar dinero.

2.7.3.1. Entorno de programación en arduino.

Arduino brinda a los usuarios un software consistente en un entorno desarrollado con lenguaje de programación basado en C y bootloader ejecutado en la placa. Se puede utilizar para la implementación de sistemas autónomos, permitiendo la interacción del hardware y software. Permite el control de sistemas de control como el control de motores, leer información proporcionado de sensores, entre otras utilidades. Como software libre, la comunidad de arduino es un factor importante en el crecimiento promocional y utilitario de este microcontrolador, compartiendo y facilitando librerías para elaborar de manera más eficaz y eficiente el desarrollo del problema a desarrollar. (“Software | Aprendiendo Arduino”, 2017). Resumiento la ecuación de arduino:

Arduino=Hardware+Software+Comunidad.

El software de arduino es de entorno de desarrollo integrado (del inglés, *Integrated Development Environment, IDE*). Es un entorno de programación que ha sido desarrollado como un programa que consiste en un editor del código, compilador, depurador y constructor de interfaz gráfica (GUI).

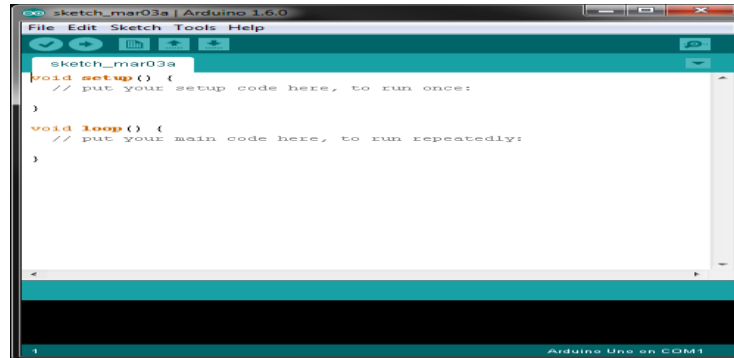


Figura 2. 34: Entorno de programación

Fuente: Autor

2.8. Puente H.

En el ámbito de la electrónica, un mecanismo que permite variar el sentido de giro de un motor DC se denomina puente H. Su funcionamiento consiste en el uso de interruptores que permitan el paso de la corriente de acuerdo a una configuración especial que permita el sentido de giro deseado. Como se observa en la figura 2.36, los 4 interruptores presentes tienen dos estados: abierto y cerrado. Con una variación específicas en estos interruptores se logra conseguir tanto el sentido para la derecha, como a la izquierda, así como detener el motor fijando el mismo voltaje en los dos terminales. (Mideros & Noriega, 2014)

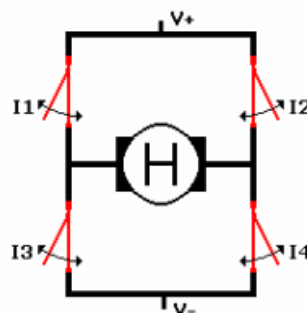


Figura 2. 35: Esquema del puente H.

Fuente: (Mideros & Noriega, 2014)

Observando la figura 2.37, los interruptores I2 e I3 tienen como estado “abierto”, y los interruptores I1 e I4 están cerrados, permitiendo que la corriente circule en el sentido del reloj.

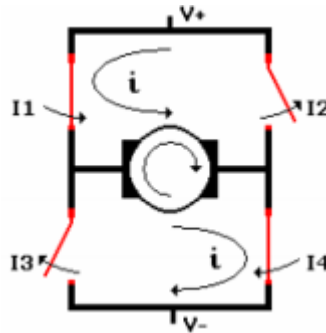


Figura 2. 36: Puente H con un sentido de giro (derecha a izquierda).

Fuente: (Mideros & Noriega, 2014)

Mientras que en la figura 2.38 se ha invertida la secuencia, ahora el estado de I1 e I4 es abierto e I2 e I3 están cerrados, permitiendo el paso de la corriente en el otro sentido.

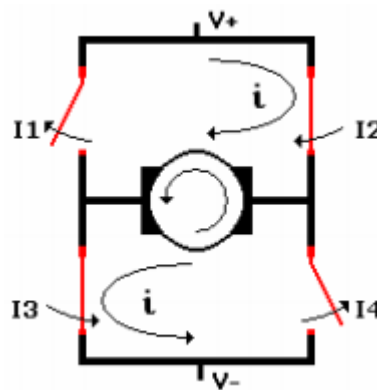


Figura 2. 37: Puente H con un sentido de giro (izquierda a derecha).

Fuente: (Mideros & Noriega, 2014)

Al método denominado “paro instantáneo” se realiza cuando interruptores de uno de los lados es cerrado, como I1 e I2 están cerrados y los demás I3 e I4 en estado abierto, teniendo el motor en un mismo nivel de tensión.

CAPÍTULO 3: ANÁLISIS Y DISEÑO DEL MÓDULO DIDÁCTICO PARA EL CONTROL DE MOTORES

3.1. Consideraciones iniciales del diseño del módulo didáctico.

El uso de módulos didácticos dentro del aprendizaje del alumnado de la materia Diseño Electrónico Industrial, pretende mejorar la calidad de contenido teórico dado en el aula de clase. Dispone de un sistema basado en microcontroladores que permite ejecutar determinadas secuencias como velocidad e inversión de giro en motores DC, y control de velocidad en motores o cargas AC, así como también del control de motores paso a paso, tanto unipolares de 5 hilos, como bipolares de 4 hilos.

3.2. Descripción del sistema controlador en corriente directa.

El sistema que permite el control de motores en corriente directa está dividido en dos tipos, que son:

- ⊕ Sin microcontrolador.
- ⊕ Con Microcontrolador.

3.2.1. Sistema sin microcontrolador para motores DC.

Para realizar el control de cargas o motores de manera variable con respecto a su velocidad (disminuir o incrementar) dentro de sus valores de voltaje, lo más común es implementar dicho sistema mediante una modulación de ancho de pulsos. La utilización de interruptores, como transistores, por lo general es la estrategia a seleccionar si se necesita efectividad al conectar o desconectar una carga, en este caso, motores.

Teniendo un motor de 12Vdc, lo podemos hacer trabajar a la mitad de su capacidad, sin la necesidad de una fuente fija de 6vdc. Si llegamos a ingresar voltaje a nuestro motor, conectando y desconectando la alimentación, el motor empieza a trabajar con el régimen de conexión y desconexión que se esté aplicando durante lapsos de tiempo pero, usando la modulación de ancho de pulso, podemos utilizar de manera controlada en tiempos ajustables el voltaje que ingresa al motor, variando el torque del mismo.

Para realizar la variación en la velocidad del motor DC a utilizar (ver figura 2.6), se opta por el uso de un circuito integrado de temporización NE555 implementada con la configuración astable, mediante el cual podemos generar la modulación de ancho del pulso, por medio de la manipulación de una resistencia variable o potenciómetro. La onda generada se transmite hacia el transistor IRFZ44N, miembro del circuito de potencia de la tarjeta controladora del motor. El motivo del circuito presentado en esta sección es permitir una regulación en los tiempos de carga y descarga del capacitor C1 (ver figura 3.3), de tal manera que se establece el tiempo necesario para que el NE555 genere la salida en alto y en bajo. Si el NE555 produce una salida en alto, es mayor el tiempo en que el transistor esté saturado, entonces el motor se encuentra más tiempo energizado. Sin embargo, si la salida del NE555 es en bajo, el transistor se encuentra en corte, permitiendo que el motor tenga menos tiempo con 12Vdc en sus terminales.

Para el funcionamiento correcto de la conmutación explicada anteriormente, con un relé o una llave mecánica no es suficiente. Es por esto que utilizaremos el transistor de efecto de campo (MOSFET) IRFZ44, un conmutador controlable de características suficientes para desarrollar este sistema.

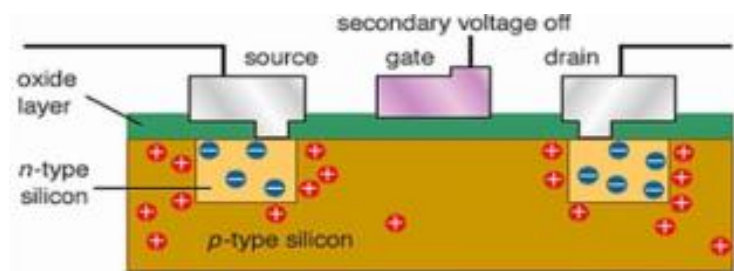


Figura 3. 1: MOSFET aplicando voltaje a la compuerta

Fuente:(Riordan, 2012)

Al aplicar un voltaje en la compuerta (gate), se genera un campo eléctrico, obteniendo una circulación de corriente entre el drenaje (drain) y la fuente (source). En la figura 3.1, con el campo eléctrico generado, se generan huecos que permiten la circulación de electrones entre el drenaje y la fuente. Caso contrario (ver figura 3.2), cuando se ingresa un bajo potencial en la compuerta, la corriente en los otros terminales es interrumpida. Este

transistor de efecto de campo es manejado por voltaje, como llave electrónica.

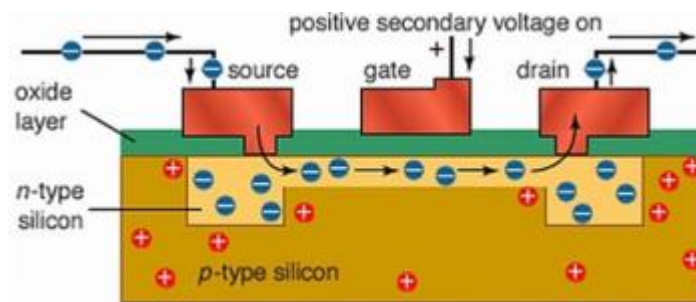


Figura 3. 2: MOSFET aplicando bajo potencial a la compuerta
Fuente:(Riordan, 2012)

Según la hoja de datos del IRFZ44N, el transistor empieza a trabajar entre 2 y 4 Voltios, no obstante, el voltaje máximo en la fuente del transistor es 20 Voltios. Cabe recalcar que, con 10 Voltios en la compuerta, entre el drenado y la fuente habrá resistencia mínima en el transistor. Hay que tener en cuenta la forma de onda que ingresa a la compuerta del IRFZ44, dado que puede tener anomalías en la circulación de la corriente, por lo tanto, disipaciones elevadas pueden conllevar al límite térmico del elemento.

Dada la información anterior, se presenta en la figura 3.3, el esquema para el control de velocidad de un motor de 12V diseñado con los siguientes elementos:

- ⊕ 1 x Fuente de alimentación de 12V.
- ⊕ 3 x Diodos 1N4148.
- ⊕ 1 x Potenciómetro de 10K Ω
- ⊕ 2 x Capacitores de 47nF
- ⊕ 1 x Capacitor de 1000uF.
- ⊕ 1 x Capacitor de 100nF.
- ⊕ 1 x Capacitor de 10nF.
- ⊕ 1 x IC NE555.
- ⊕ 2 x Resistencias de 10K Ω .
- ⊕ 2 x Resistencias de 1K Ω .
- ⊕ 1 x DIODO LED.
- ⊕ 1 X MOSFET IRFZ44.

⊕ 1 X Motor de 12V.

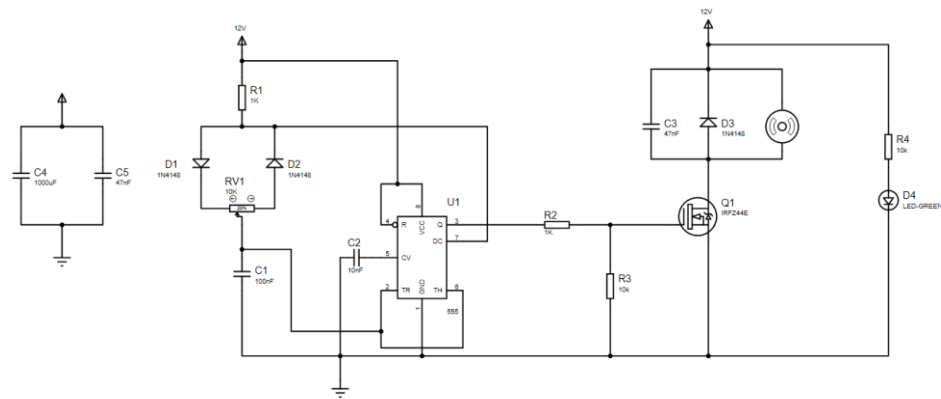


Figura 3. 3: Control de velocidad de motores con PWM NE555.

Fuente: Autor

La modulación de ancho de pulso en este circuito permite trabajar el motor dentro del rango del potencial dado por el fabricante. A pesar de que dentro del MOSFET existe un diodo, se toma la precaución de instalar un diodo adicional en paralelo a la carga, para evitar que la carga se energice después de desconectar la alimentación. En la figura 3.4, se muestra un esquema de la tarjeta de circuito impreso del circuito descrito anteriormente.

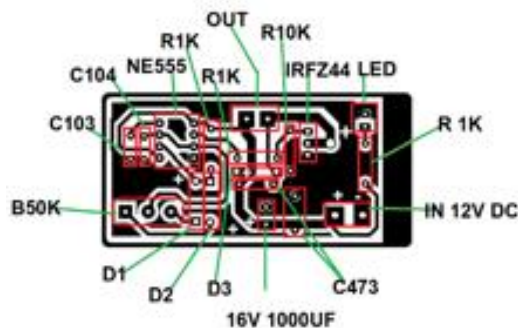


Figura 3. 4: Tarjeta de circuito impreso con PWM NE555.

Fuente: Autor.

3.2.2. Sistema con microcontrolador para motores DC.

Dado el sistema anterior que se utilizó la modulación por ancho de pulso, mediante el circuito integrado NE555 y un transistor de efecto de campo para el control de velocidad, disminuyendo e incrementando el voltaje, en la figura 3.5 se expone un circuito controlador de velocidad mediante el PWM que se entrega desde el circuito integrado programable PIC18f2550 y la

inversión de giro desarrollado mediante un circuito electrónico denominado puente H.

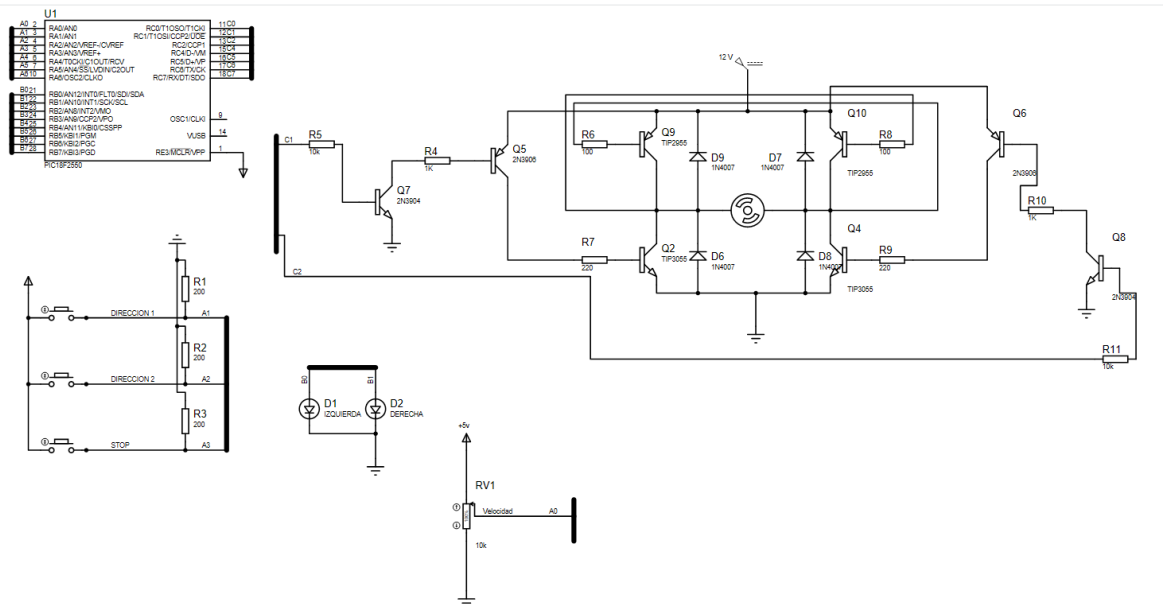


Figura 3. 5: Controlador mediante PIC18F2550.

Fuente: Autor.

La frecuencia es un parámetro importante en la modulación por ancho de pulso. (Antonio, 2012) En los circuitos integrados programables, ésta frecuencia viene dada por las siguientes variables:

- ⊕ La frecuencia del oscilador.
- ⊕ El pre-scaler (PRE) o divisor previo del timer TMR2.
- ⊕ El registro PR2 (0-255) asociado al TMR2.

El PWM del microcontrolador transmite una onda cuadrada con una frecuencia establecida, sin embargo, se puede ir modificando el ciclo de trabajo. La frecuencia de la modulación por ancho de pulso está asociado a la fórmula:

$$F_{pwm} = F_{osc} / [4 \times PRE \times (PR2 + 1)]$$

Como el periodo es el inverso de la frecuencia, la fórmula viene dado de la siguiente manera:

$$T_{pwm} = [(PR2 + 1) \times 4 \times PRE] \times T_{osc}$$

El valor máximo en el pre-scaler es 16 y el de (PR2+1) es de 256. La frecuencia de la modulación por ancho de pulso más baja posible será

Fosc/16384. Si tenemos un oscilador de 20Mhz, la frecuencia del PWM es 1.22 KHz.

En el circuito electrónico denominado puente H, se utilizan transistores de unión bipolar NPN TIP3055 y PNP TIP2955 que funcionan como interruptores, y transistores de silicio NPN 2N3904 y PNP 2N3906 trabajan como inversores para que el motor trabaje dentro del voltaje de alimentación entregado. Los diodos que se muestran en la figura 3.5, ayudan a suprimir las corrientes transitorias que se generan cuando la carga empieza a funcionar.

En el siguiente listado, se enumeran los elementos utilizados en la tarjeta de circuito impreso.

- ⊕ 1 x PIC 18F2550.
- ⊕ 1 x Fuente de alimentación 5V.
- ⊕ 1 x Fuente de alimentación 12V.
- ⊕ 4 x Diodos 1N4007.
- ⊕ 2 x TIP3055.
- ⊕ 2 x TIP2955.
- ⊕ 2 x 2N3904.
- ⊕ 2 x 2N3906.
- ⊕ 2 x Resistencia 100Ω.
- ⊕ 5 x Resistencia 220Ω.
- ⊕ 2 x Resistencias 10KΩ.
- ⊕ 2 x Resistencia 1KΩ.
- ⊕ 3 x Pulsadores.
- ⊕ 2 x Diodos emisores de luz (LED).
- ⊕ 1 x Potenciómetro de 10KΩ.

En la figura 3.6, se muestra las pistas de la tarjeta del circuito impreso para el circuito controlador de velocidad y de giro con microcontrolador para motores 12Vdc.

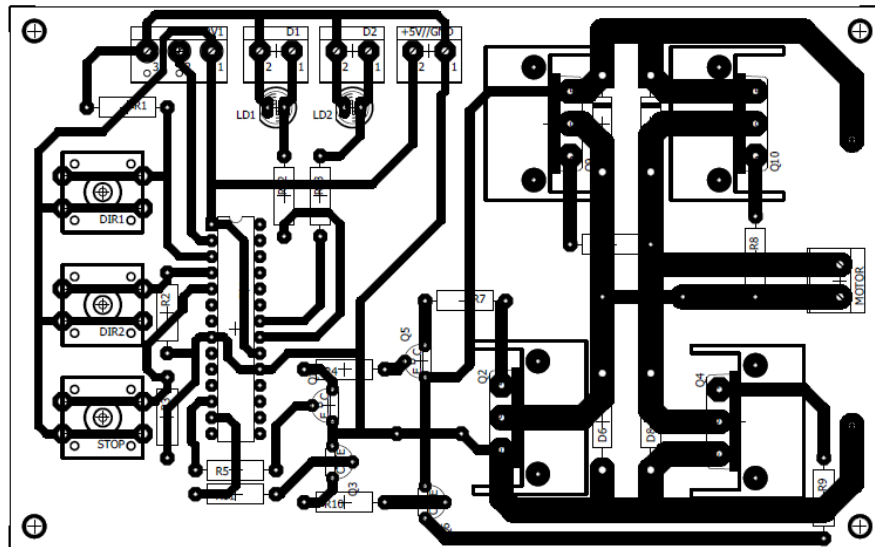


Figura 3. 6: Tarjeta de circuito impreso del controlador de velocidad y giro.

Fuente: Autor.

3.3. Descripción del sistema controlador en corriente alterna.

Para el control de cargas en corriente alterna, los esquemas que se presentan a continuación están basados en el funcionamiento de los dispositivos electrónicos denominados dimmer o atenuadores de luz, permitiendo graduar la potencia de salida deseada y la gestión en el ahorro energético.

Un dimmer es un circuito utilizado para realizar una variación de la corriente eléctrica destinada a una carga eléctrica, ya sea lámparas incandescentes, motores eléctricos, entre otros, utilizando dispositivos de potencia. Un ejemplo sencillo utilizando este esquema de conexión, es variar la intensidad de corriente que circula en una lámpara incandescente. Cuando suministramos poca corriente hacia la lámpara, la intensidad de luz será baja, atenuando la potencia recibida, así como también si entregamos una cantidad mayor de corriente, la luminosidad de la lámpara incandescente será mayor.

Para el presente trabajo de titulación, se opta por acoplar un motor AC de ventilador para el control de velocidad del mismo, dadas las características mencionadas. De igual manera que en los sistemas controladores en corriente directa, dividiremos el manejo de los motores AC en dos secciones, que son:

- ⊕ Sin microcontrolador.
- ⊕ Con microcontrolador.

3.3.1. Circuito sin microcontrolador de motores AC.

Constituido por circuito RC (resistivo capacitivo) que desplaza la fase entre la tensión de entrada y la tensión en el condensador que entrega la corriente a la compuerta del TRIAC BTA26 y el DIAC BR100. Se puede generar un retraso en el voltaje almacenado en el condensador con respecto a la alimentación de corriente alterna, permitiendo que el TRIAC conduzca luego de que el TRIAC tenga el voltaje necesario para trabajar. Durante una conducción de negativa de la corriente, el tiristor se encuentra en estado abierto permitiendo el paso de la corriente.

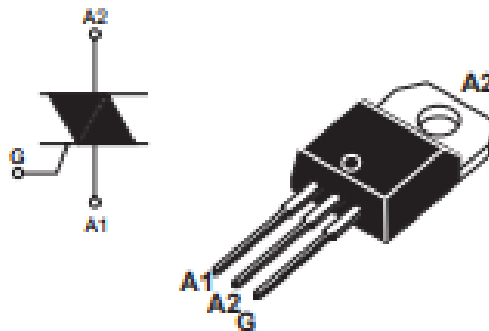


Figura 3. 7: Terminales de TRIAC BTA26.

Fuente: (Mergarejo, 2012)

Quando el TRIAC empieza a conducir, hay una trayectoria de flujo de corriente de muy baja resistencia entre dos terminales, dependiendo del sentido del flujo de la polaridad del voltaje externo que se utilice. Si el voltaje es positivo por el terminal A2, la corriente circula de A2 hasta A1 o viceversa (ver figura 3.7), el TRIAC tiene como comportamiento trabajar como interruptor cerrado. Si no fluye el voltaje apropiado entre los terminales, se comporta como un interruptor abierto. (Mergarejo, 2012)

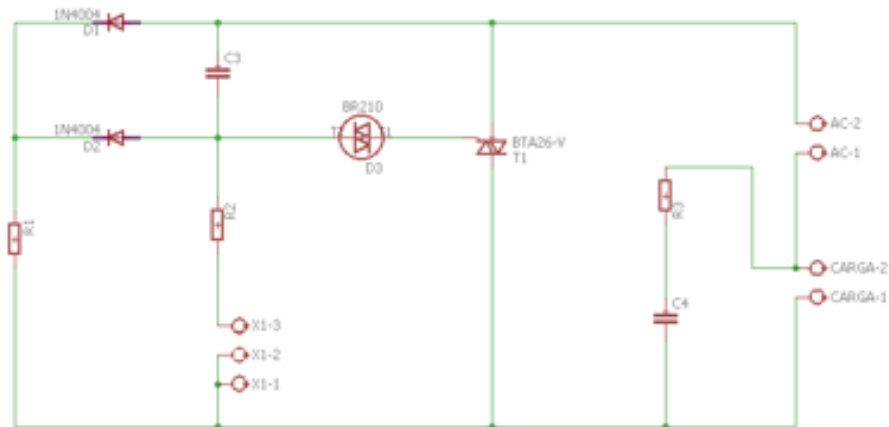


Figura 3. 8: Circuito de control de velocidad de motor AC.

Fuente: Autor.

Para variar voltaje de una carga AC, ya sea un motor o una lámpara incandescente, se realiza la modificación resistiva mediante un potenciómetro de 100KΩ, modificando el voltaje de la carga en distintos valores de la resistencia en el potenciómetro hasta que este ciclo sea mínimo, dejando de conducir la corriente en el TRIAC.

Los elementos utilizados en este circuito se detallan en el siguiente listado:

- ⊕ 1 x TRIAC BTA 26.
- ⊕ 1 x DIAC.
- ⊕ 1 x Resistencias de 22KΩ.
- ⊕ 1 x Resistencias de 220KΩ.
- ⊕ 2 x Diodos 1N4007.
- ⊕ 1 x Capacitor 0.22mF 250V.
- ⊕ 1 x Resistencia de 100Ω.
- ⊕ 1 x Capacitor de 0.47mF 400V.
- ⊕ 1 x Potenciómetro de 100KΩ.

En la figura 3.9 se observa el esquema de la tarjeta de circuito impreso que se utiliza en el trabajo de titulación.

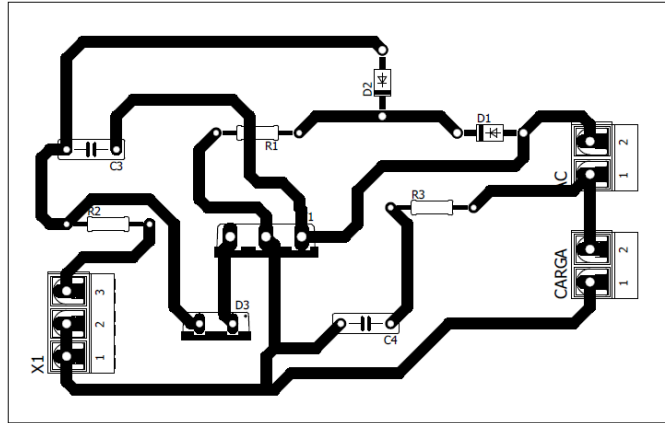


Figura 3. 9: Tarjeta de circuito impreso controlador AC.

Fuente: Autor.

3.3.2. Circuito con microcontrolador para motores AC.

Definiendo al Dimmer como un regulador de voltaje en una carga determinada, su accionamiento se puede variar por medio de un potenciómetro, variando la resistencia y obteniendo una potencia de salida.

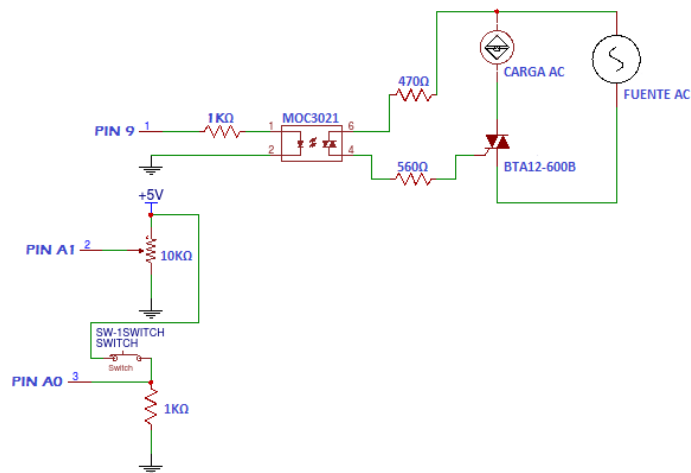


Figura 3. 10: Circuito de control de motor AC con Arduino.

Fuente: Autor.

En la figura 3.10, se observa el control de una carga AC mediante el microcontrolador Arduino UNO. El esquema presenta como variante el control del porcentaje de salida de la carga mediante dos accionamientos, de manera analógica con un potenciómetro y de manera digital con la comunicación serial que ofrece el entorno de programación de Arduino.

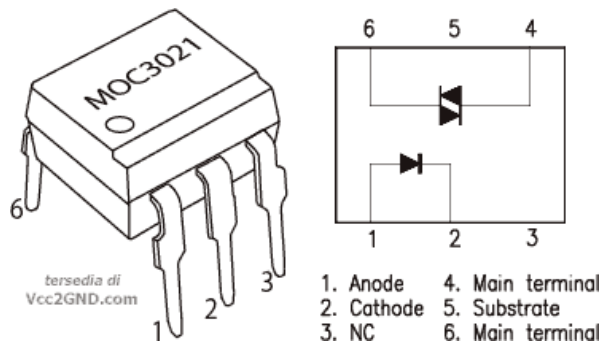


Figura 3. 11: MOC3021 y sus pines de conexión

Fuente: (Texas Instrument, 2005)

Se utiliza un optoacoplador MOC3021 (ver figura 3.11), un circuito integrado que contiene dos elementos en su cápsula, un transmisor (led) y un receptor (fotodiac). El transmisor se enciende por medio de la corriente que ingresa por medio de un voltaje aplicado y el receptor recibe el haz de luz que genera el led, como interruptor. Una de las principales ventajas de trabajar con optoacopladores es la función de separar la parte de potencia, 120Vac en corriente alterna, y la de control de 5Vdc, aislando ambos sistemas para la prevención de cortocircuitos. El tiristor utilizado en este esquema es el TRIAC BTA12-600B (ver figura 3.12), semiconductor bidireccional. Permite el control de corriente alterna con una onda completa de alto rendimiento y conmutación.

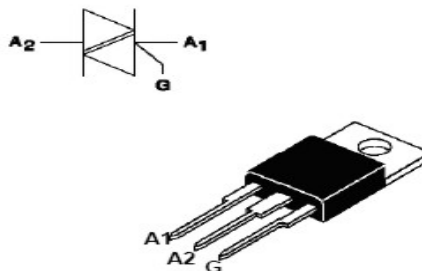


Figura 3. 12: TRIAC BTA12.

Fuente:(HAOPIN MICROELECTRONIC, 2010)

Para este tipo de controlador, la variación de la resistencia no solo se efectúa por medio de un potenciómetro, el diseño del circuito y la programación cargada en el microcontrolador, permite que sea a partir de un intervalo que va desde 0 a 100%, este valor es ingresado mediante el teclado del ordenador que se utilice, por medio de la comunicación serial dentro del entorno de programación de la placa Arduino.

Los elementos utilizados para el control de la velocidad de un motor AC se detallan en el siguiente listado:

- ⊕ 1 x Placa Arduino.
- ⊕ 1 x IC MOC3021.
- ⊕ 1 x TRIAC BTA12.
- ⊕ 2 x Resistencia de 1K Ω .
- ⊕ 1 x Resistencia de 560 Ω .
- ⊕ 1 x Resistencia de 470 Ω .
- ⊕ 1 x Potenci3metro de 10K Ω .
- ⊕ 1 x Switch de dos estados.

En la figura 3.13 se observa la pista de la tarjeta del circuito impreso que va conectado a la tarjeta microcontroladora Arduino.

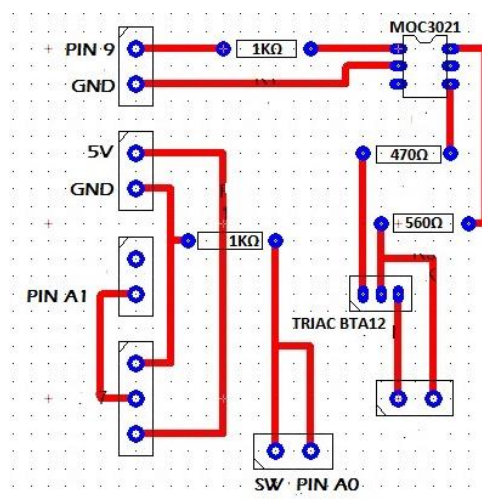


Figura 3. 13: Tarjeta de circuito impreso con Arduino UNO.

Fuente: Autor.

3.4. Descripción del sistema controlador para motor paso a paso.

Para controlar motores paso a paso, se debe tomar la precaución en el análisis de los pasos del mismo, puesto existen motores de tipo unipolares y bipolares, como se detalla en el capítulo anterior. El control de motores paso a paso está diseñado mediante microcontroladores programables, controlando su velocidad y sentido de giro mediante la configuración adecuada de sus pasos.

Esta sección del módulo se encarga del control de los siguientes motores paso a paso:

- ⊕ Motor paso a paso unipolar.
- ⊕ Motor paso a paso bipolar.

3.4.1. Control de motor paso a paso unipolar.

Los motores paso a paso unipolares están constituidos de dos bobinas con un terminal en común entre ellas, normalmente correspondiente a la alimentación, es por esto que el mercado ofrece motores de este tipo con 5 o 6 cables de conexión. Para poder controlar cada paso de este tipo de motor, hay que seguir una secuencia lógica como se ilustra en la tabla 3.1, que permite la energización de las bobinas internas de este tipo de motor.

Tabla 3. 1: Secuencia de pasos para motor paso a paso unipolar.

	A	B	C	D
1	ON	OFF	OFF	OFF
2	OFF	ON	OFF	OFF
3	OFF	OFF	ON	OFF
4	OFF	OFF	OFF	ON

Elaborado por: Autor

Definiendo al motor paso a paso como una máquina que convierte el pulso dado en deslizamiento angular, no obstante, para una mejor gestión de control es necesario la utilización de circuitos integrados capaces de garantizar el correcto funcionamiento de los motores paso a paso. El circuito integrado que ayuda en esta sección, es el ULN2003 (ver figura 3.14) que tiene como característica en ser una matriz de transistores Darlington de alta tensión y corriente, conformado con siete pares de transistores de alto voltaje, con diodos de cátodo común, para lograr una conmutación de cargas inductivas.

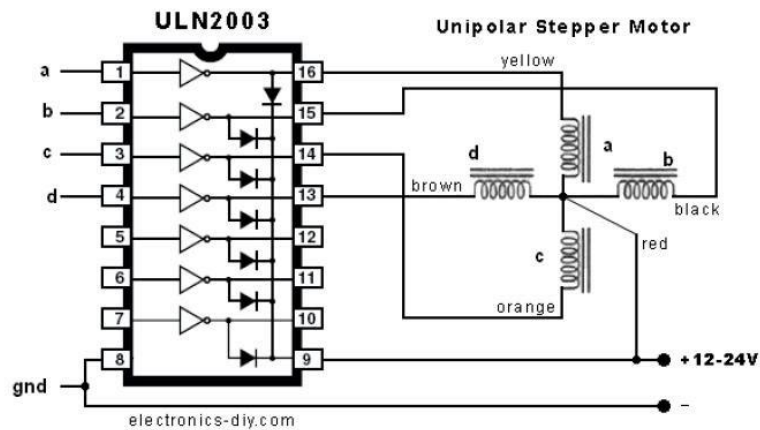


Figura 3. 14: Circuito integrado ULN2003..

Fuente: (Texas Instrument, 2016)

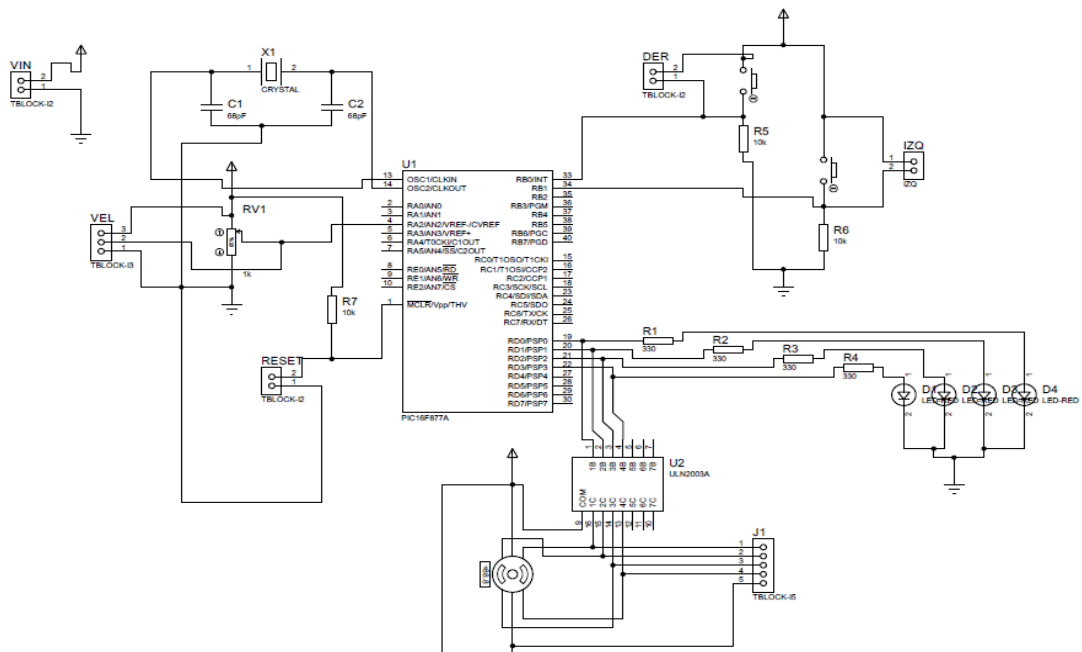


Figura 3. 15: Circuito controlador de motor paso a paso unipolar.

Fuente: Autor.

Los elementos utilizados en el sistema controlador para motores paso a paso bipolar se detallan:

- ⊕ 1 x PIC16F887.
- ⊕ 1 x ULN2003.
- ⊕ 1 x Potenciómetro de 10KΩ.
- ⊕ 3 x Resistencias de 10KΩ.
- ⊕ 4 x Resistencias de 330Ω.
- ⊕ 2 x Pulsadores.

- ⊕ 4 x LED.
- ⊕ 1 x Cristal de cuarzo 4MHz.
- ⊕ 2 x Capacitor 68pF.
- ⊕ 1 x Motor paso a paso bipolar.

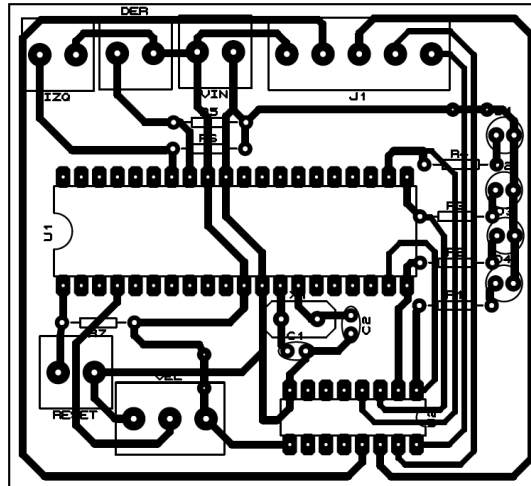


Figura 3. 16: Tarjeta de circuito impreso de motor PaP unipolar.

Fuente: Autor.

3.4.2. Control de motor paso a paso bipolar.

El control para motores paso a paso bipolar tiene una dificultad superior en comparación con el de tipo unipolar, dado que generación del paso tiene otra configuración en la conexión de su bobinado, como se explica en la tabla 3.2.

Tabla 3. 2: Control de pasos para motor paso a paso bipolar.

	A	B	C	D
1	ON	OFF	ON	OFF
2	ON	OFF	OFF	ON
3	OFF	ON	OFF	ON
4	OFF	ON	ON	OFF

Elaborado por: Autor.

Para este tipo de motor, el control se realiza mediante un microcontrolador programable PIC16F887, cuyo código está diseñado para poder cambiar la dirección de rotación, mediante la configuración denominada puente H, y la variación de la velocidad del giro por medio del control de la modulación de ancho de pulso con una resistencia variable, también denominado potenciómetro.

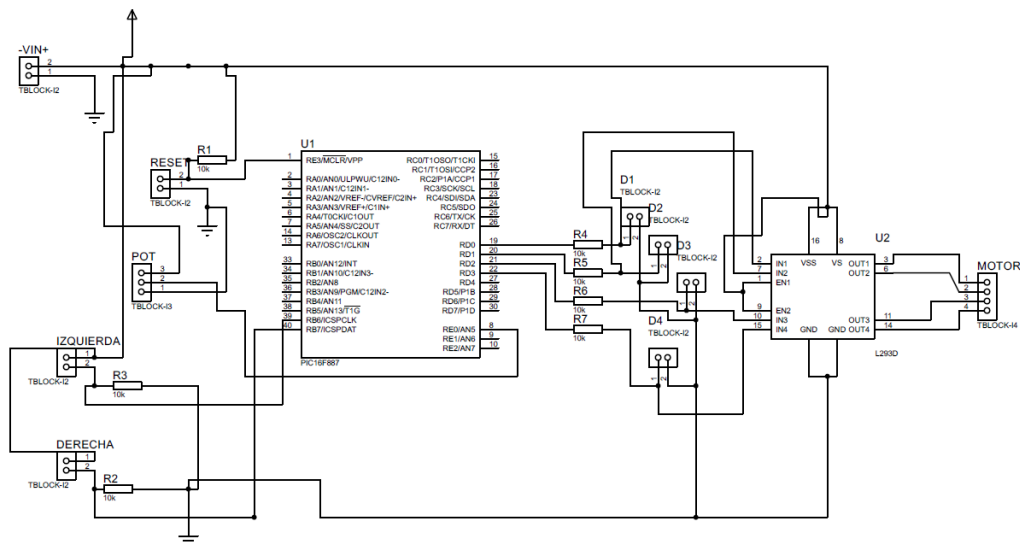


Figura 3. 17: Controlador de motor paso a paso bipolar.

Fuente: Autor.

El controlador L293D que se presenta en el esquema de la figura 3.18, corresponde a un doble puente H en el circuito integrado, que entrega corrientes bidireccionales hasta 600mA con voltajes entre 4.5V y 36V. Éste encapsulado se activa en cargas inductivas, accionamiento ideal para motores paso a paso, de igual manera con otras cargas de altas corrientes o voltajes.

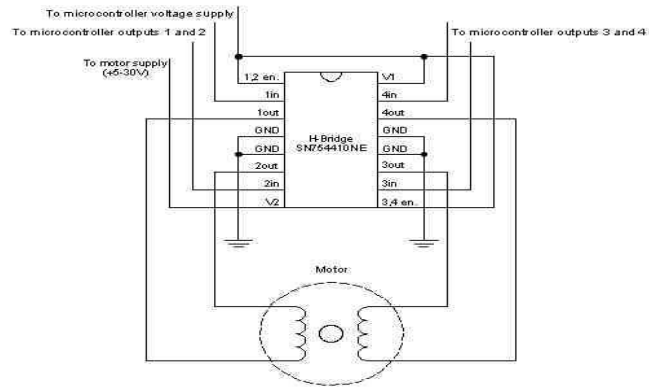


Figura 3. 18: Circuito integrado L293D.

Fuente: (George, 2012).

Los elementos utilizados en el sistema controlador para motores paso a paso bipolar se detallan:

- ⊕ 1 x PIC16F887.
- ⊕ 1 x L293D.
- ⊕ 1 x Potenciómetro de 100K Ω .
- ⊕ 3 x Resistencias de 10K Ω .
- ⊕ 4 x Resistencias de 330 Ω .
- ⊕ 2 x Pulsadores.
- ⊕ 4 x LED.
- ⊕ 1 x Motor paso a paso bipolar.

En la figura 3.19 se presenta la tarjeta de circuito impreso del controlador de motor paso a paso bipolar.

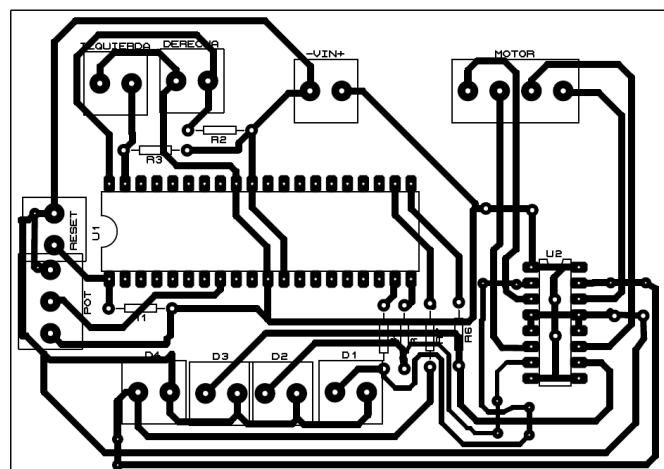


Figura 3. 19: Tarjeta de circuito impreso de motor paso a paso bipolar

Fuente: Autor.

3.5. Tarjetas de circuito impreso.

Una vez realizadas las pruebas en protoboard de cada uno de los circuitos que se implementan para el módulo didáctico, se procede a la puesta de los elementos en la placa de circuito impreso, donde se encuentran las pistas de conexiones.



Figura 3. 20: PCB de control de motor DC sin microcontrolador.

Fuente: Autor.



Figura 3. 21: PCB de control de motor DC con microcontrolador.

Fuente: Autor.



Figura 3. 22: PCB de control de motor AC sin microcontrolador.

Fuente: Autor.

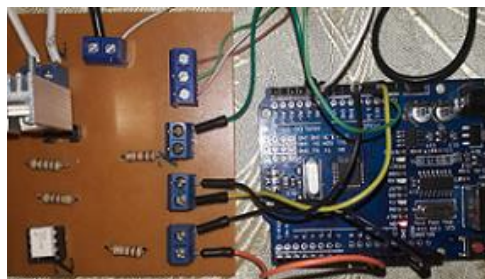


Figura 3. 23: PCB de control de motor AC con microcontrolador.

Fuente: Autor.



Figura 3. 24: PCB de control de motor paso a paso unipolar.

Fuente: Autor.



Figura 3. 25: PCB de control de motor paso a paso bipolar.

Fuente: Autor.

3.6. Estructura del módulo didáctico.

Sean de tipo didáctico, experimental, analítico, los módulos implementados para el desarrollo del aprendizaje del estudiante dentro de un laboratorio, deben manejar una estructura para la facilidad de realizar las debidas prácticas que fomentan el desarrollo de la teoría en una aplicación determinada. Regularmente se observan estructuras de tipo metálico en este tipo de aplicaciones, generando una familiarización con el entorno laboral que manejan similares dispositivos.

En el presente trabajo de titulación se obtiene la realización de una estructura de tipo acrílica sobre una base de madera, cuya base se encuentra dividida en tres secciones: DC MOTOR, AC MOTOR y STEPPER MOTOR de acuerdo al diseño elaborado en software vectoriales para la posterior impresión con láser (ver figura 3.26).

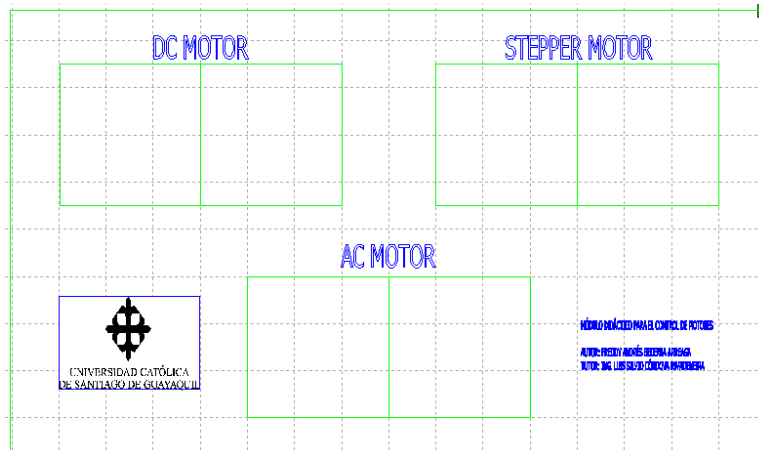


Figura 3. 26: Diseño de base del módulo didáctico.

Fuente: Autor.

En la figura 3.27, podemos divisar el diagrama vectorial realizado para la construcción de la estructura perteneciente al módulo de motores DC, que comprende dos controladores de cargas de corriente directa. De igual manera, en la figura 3.28 se aprecia la estructura del módulo de motores AC, para el posterior corte de la caja. Culminando con el módulo controlador para motores paso a paso (ver figura 3.29), tanto unipolares (5 hilos), como bipolares (4 hilos).

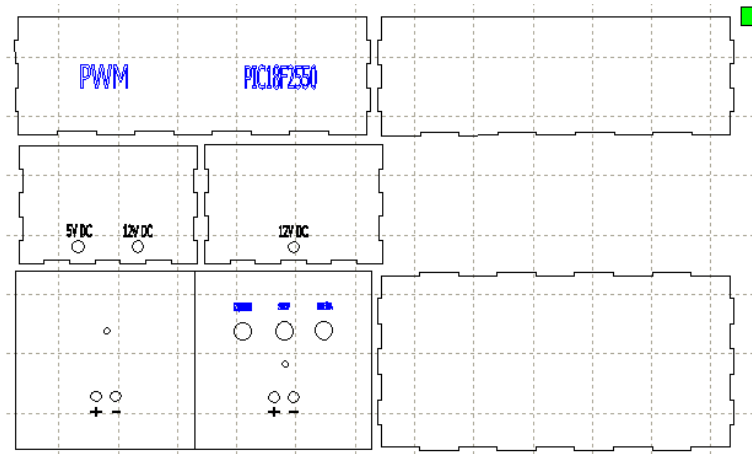


Figura 3. 27: Diseño de la estructura para módulo de motores DC.

Fuente: Autor.

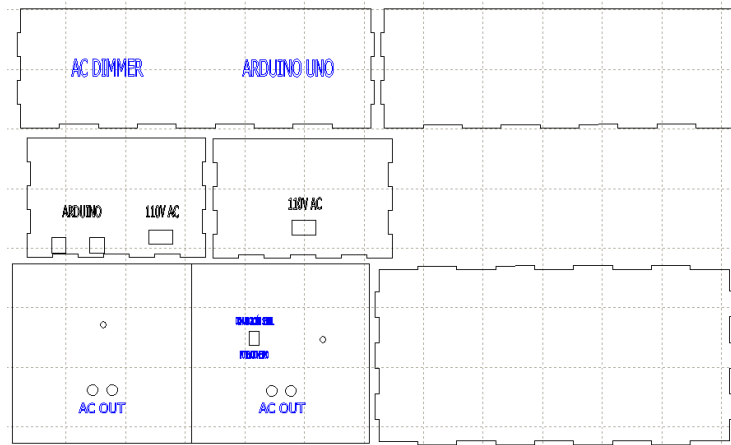


Figura 3. 28: Diseño de la estructura para módulo de motores AC.
Fuente: Autor.

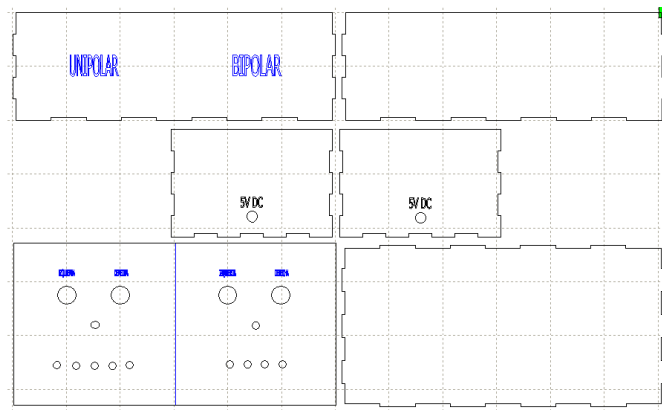


Figura 3. 29: Diseño de la estructura para módulo de stepper motor.
Fuente: Autor.

3.7. Cálculo de costos.

A continuación se muestra en detalle el valor monetario de cada uno de los elementos que intervienen en la implementación del módulo didáctico.

Tabla 3. 3: Costo de elementos de la tarjeta DC sin microcontrolador

CONTROL DE VELOCIDAD MOTOR DC SIN MICROCONTROLADOR			
Cantidad	Descripción	Valor Unitario	Valor Total
3	Diodo 1N4148	\$ 0,15	\$ 0,45
1	Potenciómetro 50K Ω	\$ 0,30	\$ 0,30
2	Capacitor 47nF	\$ 0,25	\$ 0,50
1	Capacitor 1000uF	\$ 0,40	\$ 0,40
1	Capacitor 100nF	\$ 0,30	\$ 0,30
1	Capacitor 10nF	\$ 0,30	\$ 0,30
1	IC NE555	\$ 0,25	\$ 0,25
3	Resistencia de 10K Ω	\$ 0,02	\$ 0,06
1	Resistencia de 1K Ω	\$ 0,02	\$ 0,02
1	LED	\$ 0,05	\$ 0,05
1	MOSFET IRFZ44	\$ 1,00	\$ 1,00
1	Disipador	\$ 0,50	\$ 0,50
TOTAL			\$ 4,13

Elaborado por: Autor

Tabla 3. 4: Costo de elementos de la tarjeta DC con microcontrolador

CONTROL DE VELOCIDAD MOTOR DC CON MICRO			
Cantidad	Descripción	Valor Unitario	Valor Total
4	Diodos 1N4007	\$ 0,10	\$ 0,40
2	Transistor TIP3055	\$ 0,50	\$ 1,00
2	Transistor TIP2955	\$ 0,50	\$ 1,00
4	Disipador	\$ 0,70	\$ 2,80
2	Transistor 2N3904	\$ 0,20	\$ 0,40
2	Transistor 2N3906	\$ 0,20	\$ 0,40
2	Resistencia 100 Ω	\$ 0,02	\$ 0,04
5	Resistencia 220 Ω	\$ 0,02	\$ 0,10
2	Resistencia de 10K Ω	\$ 0,02	\$ 0,04
2	Resistencia de 1K Ω	\$ 0,02	\$ 0,04
3	Pulsador	\$ 0,25	\$ 0,75
2	LED	\$ 0,05	\$ 0,10
1	Potenciómetro 10K Ω	\$ 0,30	\$ 0,30
1	PIC 18f2550	\$ 14,00	\$ 14,00
1	Cristal de Cuarzo	\$ 0,40	\$ 0,40
TOTAL			\$ 21,77

Elaborado por: Autor

Tabla 3. 5: Costo de elementos de la tarjeta AC sin microcontrolador

CONTROL DE VELOCIDAD DE MOTOR AC SIN MICROCONTROLADOR			
Cantidad	Descripción	Valor Unitario	Valor total
1	TRIAC BTA26	\$ 1,00	\$ 1,00
1	Disipador	\$ 0,50	\$ 0,50
1	DIAC	\$ 0,40	\$ 0,40
1	Resistencia 22kΩ	\$ 0,02	\$ 0,02
1	Resistencia 100Ω	\$ 0,02	\$ 0,02
1	Resistencia 220kΩ	\$ 0,02	\$ 0,02
2	Diodos 1N4007	\$ 0,10	\$ 0,20
1	Capacitor 0,22mF	\$ 0,40	\$ 0,40
1	Capacitor 0,47mF	\$ 0,40	\$ 0,40
1	Potenciómetro 100KΩ	\$ 0,30	\$ 0,30
TOTAL			\$ 3,26

Elaborado por: Autor

Tabla 3. 6: Costo de elementos de la tarjeta AC con microcontrolador

CONTROL DE VELOCIDAD DE MOTOR AC CON MICROCONTROLADOR			
Cantidad	Descripción	Valor Unitario	Valor total
1	Placa Arduino UNO	\$ 15,00	\$ 15,00
1	Disipador	\$ 0,40	\$ 0,40
1	TRIAC BTA12	\$ 0,60	\$ 0,60
2	Resistencia 1kΩ	\$ 0,02	\$ 0,04
1	Resistencia 560Ω	\$ 0,02	\$ 0,02
1	Resistencia 470kΩ	\$ 0,02	\$ 0,02
1	Potenciómetro 10KΩ	\$ 0,50	\$ 0,50
1	Switch de dos estados	\$ 0,40	\$ 0,40
TOTAL			\$ 16,98

Elaborado por: Autor

Tabla 3. 7: Costo de elementos de la tarjeta de motor paso a paso unipolar.

CONTROL DE VELOCIDAD DE MOTOR PASO A PASO UNIPOLAR			
Cantidad	Descripción	Valor Unitario	Valor total
1	PIC 16F887	\$ 6,00	\$ 6,00
1	ULN2003	\$ 1,00	\$ 1,00
2	Pulsador	\$ 0,50	\$ 1,00
1	Potenciómetro 10KΩ	\$ 0,30	\$ 0,30
4	Diodo LED	\$ 0,10	\$ 0,40
4	Resistencia 330Ω	\$ 0,02	\$ 0,08
3	Resistencia de 10KΩ	\$ 0,02	\$ 0,06
1	Cristal de cuarzo 4Mhz	\$ 0,50	\$ 0,50
2	Capacitor 68pf	\$ 0,60	\$ 1,20
TOTAL			\$ 10,54

Elaborado por: Autor

Tabla 3. 8: Costo de elementos de la tarjeta de motor paso a paso bipolar.

CONTROL DE VELOCIDAD DE MOTOR PASO A PASO BIPOLAR			
Cantidad	Descripción	Valor Unitario	Valor total
1	PIC 16F887	\$ 6,00	\$ 6,00
1	L293	\$ 1,00	\$ 1,00
2	Pulsador	\$ 0,50	\$ 1,00
1	Potenciometro 1K Ω	\$ 0,30	\$ 0,30
4	Diodo LED	\$ 0,10	\$ 0,40
4	Resistencia 330 Ω	\$ 0,02	\$ 0,08
3	Resistencia de 10K Ω	\$ 0,02	\$ 0,06
TOTAL			\$ 8,84

Elaborado por: Autor

Tabla 3. 9: Costo de materiales para la estructura del módulo didáctico.

MATERIAL PARA LA ESTRUCTURA DEL MÓDULO DIDÁCTICO.			
Cantidad	Descripción	Valor Unitario	Valor total
1	Plancha de acrílico 120X80cm	\$ 51,25	\$ 51,25
1	Plancha de plywood 80x50cm	\$ 10,00	\$ 10,00
1	Grabado laser en base de madera	\$ 7,50	\$ 7,50
3	Corte laser cajas de acrílico	\$ 10,00	\$ 30,00
3	Jack hembra para alimentación 5Vdc	\$ 0,80	\$ 2,40
2	jack Hembra para alimentación 12Vdc	\$ 0,80	\$ 1,60
2	Jack Macho para alimentación 120Vac	\$ 0,75	\$ 1,50
2	Cables de alimentación 120Vac	\$ 1,50	\$ 3,00
6	Bisagras de acrílico	\$ 1,50	\$ 9,00
1	Pegamento de acrílico + Jeringa	\$ 3,00	\$ 3,00
TOTAL			\$ 119,25

Elaborado por: Autor.

Tabla 3. 10: Costo de tarjetas de circuito impreso.

TARJETAS DE CIRCUITO IMPRESO			
Cantidad	Descripción	Valor Unitario	Valor total
1	DC sin microcontrolador	\$ 3,00	\$ 3,00
1	DC con microcontrolador	\$ 21,00	\$ 21,00
1	AC sin microcontrolador	\$ 6,50	\$ 6,50
1	AC con microcontrolador	\$ 8,00	\$ 8,00
1	Paso a paso unipolar	\$ 6,00	\$ 6,00
1	Paso a paso bipolar	\$ 6,00	\$ 6,00
TOTAL			\$ 50,50

Elaborado por: Autor.

Tabla 3. 11: Costo total del módulo didáctico

COSTO TOTAL DEL MÓDULO DIDÁCTICO			
Cantidad	Descripción	Valor Unitario	Valor total
1	CONTROL DC SIN MICRO	\$ 4,13	\$ 4,13
1	CONTROL MOTOR DC CON MICRO	\$ 21,77	\$ 21,77
1	CONTROL AC SIN MICRO	\$ 3,26	\$ 3,26
1	CONTROL AC CON MICRO	\$ 16,38	\$ 16,38
1	MOTOR PASO A PASO UNIPOLAR	\$ 10,54	\$ 10,54
1	MOTOR PASO A PASO BIPOLAR	\$ 8,54	\$ 8,54
1	MATERIAL PARA LA ESTRUCTURA	\$ 119,25	\$ 119,25
1	TARJETAS DE CIRCUITO IMPRESO	\$ 50,50	\$ 50,50
TOTAL			\$ 234,37

Elaborado por: Autor.

CAPÍTULO 4: PRESENTACION, ANÁLISIS DE RESULTADOS OBTENIDOS.

Los esquemas que permitirán, a los alumnos de la materia Diseño Electrónico Industrial, realizar las prácticas necesarias para reforzar sus conocimientos tanto en microcontroladores como en diseño de circuitos electrónicos, fueron expuestos en el capítulo pasado. En este capítulo se detalla la presentación de los resultados obtenidos de cada uno de los esquemas implementados y la adaptación de los mismos, en sus respectivos módulos.

4.1. Resultado del diseño y análisis del módulo didáctico para el control de motores.

Se muestra la estructura que tiene el módulo didáctico para el control de motores DC y AC, con sus puertos de alimentación tanto de corriente directa (5Vdc y/o 12Vdc), como de corriente alterna (120Vac), los accionadores (potenciómetro, pulsadores, interruptor) y borneras de salida para la conexión al motor correspondiente, sea de corriente directa, alterna o motor paso a paso.

4.1.1. Sistema mecánico y físico.

Como se detalla en el capítulo anterior, en lo que respecta a la parte física del módulo didáctico, se tiene como base, apreciada en la figura 4.1, una plancha de madera plywood de 1 cm de espesor, con las medidas de 80 cm de ancho y 50 cm de largo.

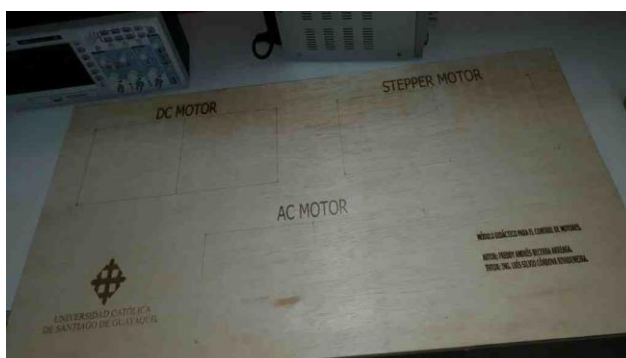


Figura 4. 1: Base de madera para el módulo didáctico.

Fuente: Autor.

Como se aprecia en la figura 4.2, los tres módulos individuales para cada tipo de motor están diseñados de material acrílico de un espesor de 3mm, teniendo como medidas de 30cm de ancho, 15cm de largo y cuenta con una altura de 10cm.



Figura 4. 2: Estructura acrílica para el módulo didáctico.

Fuente: Autor.

Cabe recalcar que, como el presente trabajo de titulación se describe como un módulo didáctico controlador, en lo que respecta al sistema mecánico se tiene como accionadores en para las cargas DC, resistencias variables que permitan el control del voltaje de salida y pulsadores que dispongan del paro, así como también de la inversión de giro que se requiera en dicha implementación, como se distingue en la figura 4.3.



Figura 4. 3: Accionamiento de módulo para motores DC.

Fuente: Autor.

De similar accionamiento en la figura 4.4 se vislumbra en la estructura del control de motores paso a paso, pulsadores que dirigen el sentido del motor

y un potenciómetro que regula la velocidad del mismo, con sus respectivas salidas. Si se trata del controlador de motores paso a paso unipolar, la salida tendrá 5 borneras, pero si se motor paso a paso bipolar se trata, tendrá 4 borneras en la salida, además de leds indicadores que permiten la visualización del paso dado de cada una de las tarjetas controladoras.



Figura 4. 4: Accionamiento de módulo para motores paso a paso.

Fuente: Autor.

El accionamiento del módulo controlador de cargas AC se alimenta con 120Vac. El control de la carga de la salida se ejecuta mediante una resistencia variable y en el caso del controlador integrado a la tarjeta Arduino UNO, la estructura cuenta con un interruptor que permite seleccionar si, el control se realiza o por la comunicación serial o mediante un potenciómetro, como se divide en la figura 4.5.

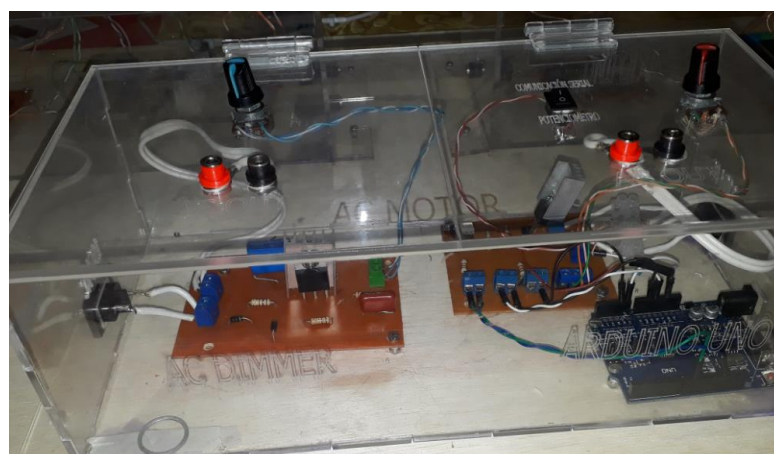


Figura 4. 5: Accionamiento de módulo para motores AC.

Fuente: Autor.

4.1.2. Interfaz de control de comunicación serial.

En el párrafo anterior se menciona que una de las opciones de atenuar la velocidad del motor en corriente alterna es mediante la comunicación serial proveniente de Arduino. La interfaz de usuario que se observa en la figura 4.6, otorga exitosamente la posibilidad que el alumno que trabaje con esta opción, ingresando el porcentaje de 0 a 100% de la carga de salida deseada en el controlador AC.

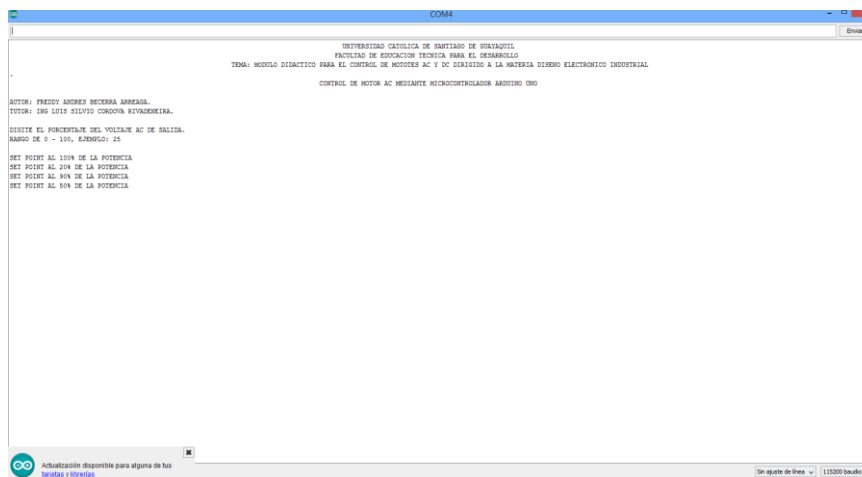


Figura 4. 6: Ventana de comunicación serial de Arduino.

Fuente: Autor.

4.2. Análisis de las pruebas del módulo didáctico.

El camino guía en el análisis de las pruebas de cada uno de los módulos diseñados, otorga facultades para el lector, con respecto a la obtención de una idea idónea del sistema que se muestra en el presente trabajo de titulación, mediante una caracterización de las funciones que realizan los módulos didácticos para el control de motores tanto en corriente directa y corriente alterna.

4.2.1. Análisis de las características de los esquemas de control.

Los párrafos siguientes sirven de análisis de las características planteadas para el módulo didáctico controlador para motores en corriente directa y corriente alterna orientado a la materia Diseño electrónico industrial.

En la estructura controladora DC, la primera tarjeta utiliza la modulación de ancho de pulso para generar una onda cuadrada, controlada mediante un potenciómetro, que alimenta el circuito de potencia mediante un MOSFET IRFZ44N que entrega el voltaje requerido para alimentar el motor o la carga de salida en su voltaje nominal. Con respecto a la segunda tarjeta, se integra un microcontrolador PIC18F2550, a una frecuencia de 4MHz que, después de haber realizado varias pruebas de desempeño y de su rendimiento, no otorga problema alguno. La estabilidad con respecto a la salida es eficientemente aceptable, mediante la selección de los pines de recepción y recepción Rx/Tx de la señal a través del microcontrolador y su energización adecuada.

En la estructura controladora AC, la primera tarjeta se caracteriza por la adecuación de diodos 1N4007, además de contar con triodos BTA26 y diodos BR100 en corriente alterna, en un esquema similar a los realizados para la atenuación de iluminación, conocidos en el mercado doméstico como dimmer. Realiza su atenuación de carga mediante la variación de un potenciómetro, con una alimentación de 120Vac, idóneo para la realización en la práctica en corriente alterna. La segunda tarjeta controladora tiene un accionamiento similar al anterior, con la variación de la integración de un microcontrolador Arduino UNO, y un interruptor que otorga dos opciones de control, o si bien este se realiza mediante la variación resistiva del potenciómetro o mediante la comunicación serial que ofrece el microcontrolador en su entorno de programación, activando sus opciones de recepción y transmisión de los datos porcentuales de la salida que el usuario ingrese en la ventana del entorno de programación.

La estructura controladora de motores paso a paso consta de dos etapas: motores paso a paso unipolares de 5 hilos y motores paso a paso bipolares de 4 hilos. Con respecto a la tarjeta controladora de motores paso a paso unipolares se detalla el hecho de controlar la velocidad mediante la modulación de ancho de pulso que ofrece el PIC16F887 a una frecuencia de 4MHz y la etapa de potencia realizada mediante la implementación de un encapsulado de transistores darlington denominado ULN2003, permitiendo

el trabajo de motores paso a paso unipolares en su sentido de rotación. Este control se realiza mediante el accionamiento de pulsadores que permiten conocer el estado del paso, sea en ambos sentidos de acuerdo a la secuencia de pasos que utilice este tipo de motor.

No obstante, el controlador de motor paso a paso bipolares utiliza otra secuencia de pasos, por lo que hay que tomar en cuenta su configuración para realizar su funcionamiento. De igual manera se opta por la utilización de un microcontrolador programable PIC16F887 a una frecuencia de 4MHz de oscilación interna, se aprovecha uno de sus pines para la modulación de ancho de pulso controlada con una resistencia variable, para atenuar la velocidad de los pasos dados. Similar su accionamiento de inversión de giro mediante el circuito integrado L293D, accionado por medio de pulsadores.

4.2.2. Análisis de las funciones que desarrollada el módulo didáctico.

El módulo didáctico para el control de motores DC y AC plantea 6 funciones de control que se detallan:

- ⊕ El control de velocidad de motores DC mediante circuito integrado NE555 en configuración astable como circuito de control y un transistor de efecto de campo IRFZ44N como circuito de fuerza para el control de motores de 12Vdc.
- ⊕ Se logra el control de motores 12Vdc mediante microcontrolador PIC18F2550 con una frecuencia de 4MHz, el accionamiento de inversión de giro y detención se logra a través de pulsadores conectados con tres pines de recepción de señal, así como también el control de velocidad mediante la variación de la resistencia del potenciómetro, dando así un voltaje de salida directo o inverso de 12Vdc, para el control de motores.
- ⊕ Se cumple el control de cargas en corriente alterna mediante la utilización de la configuración de los atenuadores de luz, en este caso implementado para el control de motores AC.

- ⊕ Mediante el microcontrolador Arduino Uno, se obtiene la función de un interruptor para el control tanto del potenciómetro como de la comunicación serial para atenuar la velocidad del motor.
- ⊕ Sabiendo la configuración que requiere su secuencia de acción, en el control de los motores paso a paso unipolares se alcanza a manipular por medio del microcontrolador PIC16F887 a una frecuencia de 4MHz , que por medio de sus pines de recepción se logran los accionamientos de inversión de giro mediante el encapsulado de transistores de tipo darlington UNL2003, ideal para motores paso a paso unipolar y atenuación en la velocidad, por medio de la modulación de ancho de pulso que entrega el microcontrolador.
- ⊕ Se cumple el control de motores paso a paso bipolares respetando su configuración de pasos, mediante el uso del microcontrolador PIC16f887 con oscilación interna, la inversión de giro se realiza mediante la acción del encapsulado L293D doble puente H y el control de giro mediante la modulación de ancho de pulso del propio microcontrolador.

4.2.3. Análisis general del módulo didáctico.

El módulo didáctico para motores DC y AC contempla varias formas de control, tanto microcontroladas como sin microcontrolador, esto permite al estudiante analizar los distintos tipos de caminos que existen en electrónica para llegar a un mismo resultado. El aprendizaje de programación y configuración electrónica va adjuntado a una base sólida en los conocimientos teóricos para poder cumplir con el objetivo del módulo didáctico. (ver figura 4.7)

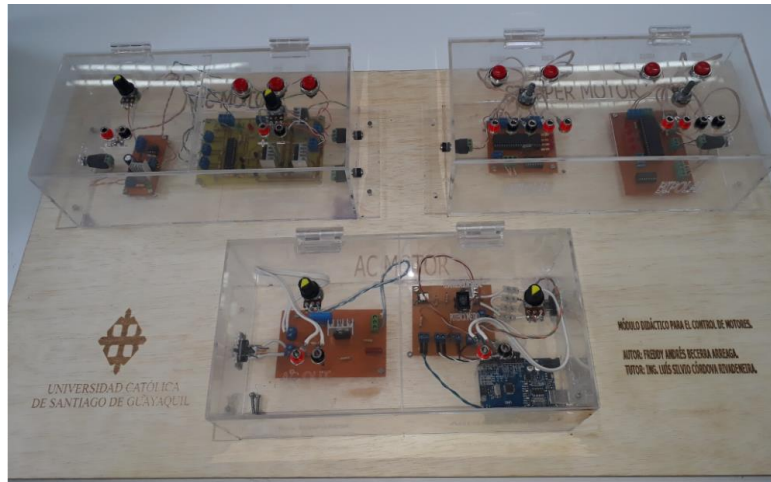


Figura 4. 7: Módulo didáctico para el control de motores DC y AC.

Fuente: Autor.

4.3. Cumplimiento de los objetivos planteados.

4.3.1. Objetivos específicos.

Después de una ardua investigación sobre las características de los dispositivos electrónicos utilizados para cada una de las tarjetas controladoras, se logra crear el diseño de cada una de ellas de acuerdo al accionamiento necesario, cumpliendo con el primer punto de los objetivos específicos.

Al momento de trabajar con microcontroladores, la programación de los mismos es fundamental ya que, el programador debe conocer cada característica del microcontrolador programable que desee implementar hacia un sistema. En el proyecto de titulación se logra la implementación de los dos microcontroladores programables más amigables del mercado y de estudiantes en general, Arduino y los circuitos integrados programables.

El tablero de accionamiento se construye mediante una base de madera plywood y sobre ella, estructuras de material acrílico que, al interior contienen las placas de circuito impreso que permiten cumplir exitosamente cada función detallada en el módulo didáctico.

Previo al montaje de cada controlador, se evalúan las tarjetas controladoras para determinar su eficiencia y permitir que los estudiantes de la materia Diseño Electrónico Industrial puedan reforzar sus conocimientos de manera didáctica.

4.3.2. Objetivo general.

Luego de haber repasado y comprobado que los objetivos específicos fueron cumplidos exitosamente, el objetivo general corre con la misma suerte. El desarrollo de este módulo controlador logra controlar la salida de cargas en corriente directa como en corriente alterna, mediante accionadores que permiten atenuar la velocidad y su inversión en el giro que, dichas funciones permiten al estudiante de la materia Diseño Electrónico Industrial el refuerzo o la adquisición de conocimientos necesarios en su vida académica.

4.4. Análisis de la metodología.

Es fundamental establecer la metodología a utilizar cuando se trata de trabajos de investigación, ya que permite guiar al autor por un camino específico de acuerdo a las exigencias que requiera.

4.4.1 Análisis de la metodología y el tipo de investigación.

Tanto los objetivos específicos como el objetivo general, se obtuvieron gracias a la metodología utilizada en el presente trabajo de investigación. Una de las metodologías que permitieron que se cumpla el proyecto de manera exitosa fue la de tipo bibliográfico, puesto que con el extenso material teórico que brindaron diferentes tipos de fuentes como: repositorios, revistas científicas o blogs especializados en microcontroladores, ayudaron a la creación de muchos sistemas implementados en el módulo didáctico, así como también la referencia de varios tipos de estructuras para diseñar la estructura del módulo didáctico. En cuanto a la implementación, toda la teoría receptada de las diferentes fuentes se fundamentó con la metodología experimental, al momento de realizar las pruebas correspondientes en distintas etapas para que el funcionamiento de cada tarjeta controladora funcione de la mejor manera posible.

4.4.2. Análisis de la hipótesis.

La hipótesis dictaba que mediante circuitos de control y de fuerza, se logre el accionamiento controlador de motores eléctricos en DC y AC, basados en un sistema con microcontrolador y sin el mismo, la cual se

obtuvo después del cumplimiento de los objetivos que, mediante una estructura construida y el montaje de hardware como potenciómetros, pulsadores y borneras tanto para la fuente de alimentación y salidas se haya realizado para obtener módulos de manera didáctica.

4.4.3. Análisis a la solución del problema.

Este proyecto presenta la solución al problema de realización de prácticas para el manejo de motores en corriente directa y corriente alterna con accionamientos básicos pero de estructura medianamente robusta para la comodidad al momento de su utilización, como parte de la optimización de material didáctico obteniendo el máximo provecho a los fundamentos teóricos impartidos por el tutor a cargo de la asignatura Diseño Electrónico Industrial, en el Laboratorio de Electrónica de la Facultad de Educación Técnica para el Desarrollo. De esta manera, los alumnos pueden captar por medio de las tarjetas controladoras el manejo de electrónica tanto en la parte de control como en la parte de los sistemas de fuerza, mediante microcontroladores o con electrónica básica.

CAPITULO 5: CONCLUSIONES Y RECOMENDACIONES

Luego de haber culminado con el trabajo de titulación expuesto y habiendo realizado el análisis correspondiente de los resultados obtenidos, se exponen las siguientes conclusiones que deja el proyecto con sus recomendaciones respectivas.

5.1. Conclusiones.

- ⊕ Dentro de la formación académica de los estudiantes de Ingeniería Electrónica en Control & Automatismo, es indispensable el uso de dispositivos de tipo didáctico, que les permitan reforzar o adquirir conocimientos de electrónica de control y potencia.
- ⊕ El uso de electrónica básica destinada a una aplicación requerida puede facilitar el aprendizaje, tanto de los elementos utilizados en los esquemas como del circuito en general, pero no son muy estables.
- ⊕ Los sistemas basados en microcontroladores facilitan el diseño de los circuitos implementados, ya que permiten el uso de accionadores para realizar una tarea como el cambio de rotación de motores, o selección de un estado de un interruptor.
- ⊕ El diseño de una buena estructura didáctica es fundamental para atraer al estudiante de manera académica y reforzar los fundamentos teóricos adquiridos.
- ⊕ Tanto la entrada de alimentación como los accionadores del módulo didáctico, están colocados de tal manera que no interrumpen el paso del usuario en el momento de realizar algún mantenimiento de las placas o presentación de las mismas.

5.2. Recomendaciones.

- ⊕ Se recomienda revisar el tipo de alimentación en el módulo controlador de corriente directa, puesto que si alimentamos a más de 5Vdc el microcontrolador, puede sufrir daños tanto el circuito integrado programable como la tarjeta de circuito impreso.
- ⊕ En el caso de la alimentación de 120Vac, el usuario debe tener en cuenta que la salida está dada en corriente alterna, por lo que el uso

de caimanes desde la salida del módulo controlador hasta la carga es lo idóneo para tener una excelente práctica.

- ⊕ Se debe asegurar la base de manera horizontal, asentada sobre un mesón de prácticas o en una mesa que pueda soportar tanto el peso como el tamaño (80x50cm).
- ⊕ En el caso de los motores paso a paso, es recomendable revisar en las salidas del módulo controlador, el par de cada bobinado al que se debe conectar el motor correspondiente, sea unipolar o bipolar.
- ⊕ Revisar periódicamente las conexiones existentes desde las placas hasta los accionadores.

BIBLIOGRAFÍA

- [1] Henao, C. A., & Cardona, E. D. (2009). Programando microcontroladores PIC en lenguaje C. *Scientia et technica*, 3(43), 37-42
- [2] Agila, C. I. (2013). Diseño de un módulo didáctico para prácticas de neumática en el laboratorio de control industrial de la Carrera de Educación Técnica de la Facultad de Filosofía, Letras y Ciencias de la Educación de la Universidad Central del Ecuador durante el período febrero-julio 2013. Recuperado a partir de <http://www.dspace.uce.edu.ec/handle/25000/3359>
- [3] Aguilar, J. D. (2005). 1.-ELECTRÓNICA DE POTENCIA I. Recuperado el 8 de junio de 2017, a partir de:
https://issuu.com/jaguilarpena/docs/electronica_potencia1_1
- [4] Antonio. (2012, junio 27). Tutoriales PIC: Modulación PWM (Pulse Width Modulation). Recuperado a partir de:
<http://picfernalía.blogspot.com/2012/06/modulacion-pwm-pulse-width-modulation.html>
- [5] ARDUINO. (2005). ¿Qué es Arduino? Recuperado el 20 de junio de 2017, a partir de <http://arduino.cl/que-es-arduino/>
- [6] Calle, D. G., & Diaz, H. P. (2014). Detección de modos de falla mediante el análisis espectral de la corriente eléctrica en motores de inducción tipo jaula de ardilla trifásicos. Recuperado a partir de <http://dspace.esPOCH.edu.ec/handle/123456789/4198>
- [7] Características particulares de los motores eléctricos de corriente alterna. (2006). Recuperado el 12 de junio de 2017, a partir de http://telergia.blogs.com/telergia/2006/08/caractersticas_.html

- [8] Carletti, E. (2012). Motores paso a paso - Características básicas - Robots Argentina. Recuperado el 27 de junio de 2017, a partir de http://robots-argentina.com.ar/MotorPP_basico.htm
- [9] Coleman, B. (2012, febrero 13). How Do I Interpret DC Motor Specifications? Recuperado el 7 de septiembre de 2017, a partir de <http://www.robotshop.com/blog/en/how-do-i-interpret-dc-motor-specifications-3657>
- [10] Correa, A. Y., & Remache, E. P. (2006). Sistema para controlar la velocidad de un motor DC utilizando modulación de ancho de pulso. Recuperado a partir de <http://bibdigital.epn.edu.ec/handle/15000/1930>
- [11] ¿Cuál es la diferencia entre corriente AC (alterna) y DC (continua)? (2013). Recuperado el 14 de junio de 2017, a partir de <https://curiosoando.com/cual-es-la-diferencia-entre-corriente-alterna-y-continua>
- [12] Diaz, M. (2012, mayo 29). Historia Del Motor Electrico. Recuperado a partir de <https://es.scribd.com/doc/95095850/Historia-Del-Motor-Elctrico>
- [13] Espinoza, H. (2010). Desarrollo de un módulo de entrenamiento, basado en circuitos y elementos de electrónica de potencia. Recuperado a partir de <http://localhost:8080/xmlui/handle/123456789/2406>
- [14] George, L. (2012, junio 14). Interfacing Stepper Motor with PIC Microcontroller - MikroC. Recuperado el 11 de agosto de 2017, a partir de <https://electrosome.com/stepper-motor-pic-microcontroller/>
- [15] González, A. (2011, marzo 2). Motores de DC: Motores de DC. Recuperado a partir de: <http://alejandrogonzalez0319.blogspot.com/2011/03/motores-de-dc.html>
- [16] HAOPIN MICROELECTRONIC. (2010). BTA12-600C. Recuperado a partir de <http://www.haopin.com/PDF/BTA12-600C.pdf>

- [17] La Potencia Eléctrica y los Vatios | Lighting EVER España. (2014).
Recuperado a partir de:
<http://web.archive.org/web/20140508112607/http://www.lightingever.es/blog/a-potencia-electrica-y-los-vatios/>
- [18] Mergarejo, J. A. (2012, junio 30). ELECTRONICA DE CONTROL Y POTENCIA: SCR Y TRIAC. Recuperado a partir de <http://electronicapractica2012.blogspot.com/2012/06/scr-y-triac.html>
- [19] Mideros, J. A., & Noriega, R. F. (2014). PUENTE H. Recuperado el 9 de junio de 2017, a partir de:
<https://es.scribd.com/document/238818256/PUENTE-H>
- [20] Monge, M. A., & Savoini, B. (2010). Corriente Eléctrica. Recuperado el 12 de junio de 2017, a partir de <http://ocw.uc3m.es/fisica/fisica-ii/clases/OCW-FISII-Tema07.pdf>
- [21] Ojeda, A. B. (2014). Módulo didáctico de control de nivel para laboratorio de automatización de la Universidad Católica de Santiago de Guayaquil. Recuperado a partir de <http://repositorio.ucsg.edu.ec/handle/3317/2868>
- [22] Pérez, F., & Pallàs, R. (2007). *Microcontroladores: fundamentos y aplicaciones con PIC*. Marcombo.
- [23] Pozo, A. (2012a). Capítulo 1. Introducción a la Electrónica de Potencia. Recuperado el 14 de junio de 2017, a partir de http://www.potencia.uma.es/index.php?option=com_content&view=article&id=74%3Acapitulo-1&catid=35%3Ae-book&Itemid=80
- [24] Pozo, A. (2012b). Capítulo 2. Semiconductores de potencia (I): diodos e interruptores controlables. Recuperado el 14 de junio de 2017, a partir de http://www.potencia.uma.es/index.php?option=com_content&view=article&id=77%3Acapitulo-2&catid=35%3Ae-book&Itemid=80

- [25] Puentes, J. A. P. (2013). Control de motores eléctricos. Recuperado a partir de:
<http://kimerius.com/app/download/5783169335/Control+de+motores+el%C3%A9ctricos.pdf>
- [26] Rega, P. (2011). 2.7. Placa de características - 279 - Motores Eléctricos. Recuperado el 12 de junio de 2017, a partir de:
<https://sites.google.com/site/279motoreselectricos/partes-fundamentales-de-un-motor-electrico/2-7-eje>
- [27] Riordan, M. (2012). transistor | electronics. Recuperado el 17 de julio de 2017, a partir de <https://www.britannica.com/technology/transistor>
- [28] Rodriguez, E. (2015). Transistor Electronico. Que Es, Funcionamiento, Tipos, Circuitos. Recuperado el 27 de junio de 2017, a partir de <http://www.areatecnologia.com/TUTORIALES/EL%20TRANSISTOR.htm>
- [29] Roha, M. E. (2012). Diseño e implementación de un módulo entrenador de troceadores e inversores. Recuperado a partir de:
<http://localhost:8080/xmlui/handle/123456789/4117>
- [30] Sanchez, D. V., & Ocampo, F. O. (2006). Construcción de un módulo didáctico para control de velocidad de un motor de corriente continua mediante microcontrolador dotado de oscilador interno. Recuperado a partir de <http://bibdigital.epn.edu.ec/handle/15000/2004>
- [31] Software | Aprendiendo Arduino. (2017). Recuperado el 20 de junio de 2017, a partir de: <https://aprendiendoarduino.wordpress.com/category/software/>
- [32] Texas Instrument. (2005). MOC3021 Optocoupler Optoisolator TRIAC Driver. Recuperado el 25 de julio de 2017, a partir de http://blog.vcc2gnd.com/2014/05/moc3021-optocoupler-optoisolator-triac_80.html

- [33] Texas Instrument. (2016). ULN200x, ULQ200x High-Voltage, High-Current Darlington Transistor Arrays. Recuperado a partir de <http://www.ti.com/lit/ds/symlink/uln2003a.pdf>
- [34] Tipos de fuentes DC (DC Power Supply): Serie, paralelo, conmutadas ó switching. (2013). Recuperado el 27 de junio de 2017, a partir de <http://www.autodaewoospark.com/telco/tipos-fuentes-DC-power-supply-serie-paralelo-switching.php>
- [35] Toapanta, D. P. (2015). Diseño e implementación de un módulo didáctico para realizar procesos de verificación y escariado de piezas mecánicas en el Laboratorio de Neutrónica e Hidrónica. Recuperado a partir de: <http://repositorio.espe.edu.ec/jspui/handle/21000/10059>
- [36] Torres, F., & Jara, C. (2011). Autómatas programables I. Recuperado a partir de <http://rua.ua.es/dspace/handle/10045/18436>
- [37] Tumbaco, J. A., & Maldonado, E. C. (2013). Diseño y construcción de un tablero didáctico para el control de velocidad de un motor tipo jaula de ardilla utilizando un micro PLC logo, variador de frecuencia y una pantalla TD. Recuperado a partir de: <http://repositorio.ucsg.edu.ec/handle/3317/1608>
- [38] Verle, M. (2009). 1.1 Introducción al Mundo de los microcontroladores | Microcontroladores PIC – Programación en BASIC. Recuperado el 15 de junio de 2017, a partir de: <https://learn.mikroe.com/ebooks/microcontroladorespicbasic/chapter/introduccion-al-mundo-de-los-microcontroladores/>

ANEXOS

ANEXO A: HOJA DE DATOS DEL MICROCONTROLADOR PIC18F2550.



MICROCHIP PIC18F2455/2550/4455/4550

28/40/44-Pin, High-Performance, Enhanced Flash, USB Microcontrollers with nanoWatt Technology

Universal Serial Bus Features:

- USB V2.0 Compliant
- Low Speed (1.5 Mb/s) and Full Speed (12 Mb/s)
- Supports Control, Interrupt, Isochronous and Bulk Transfers
- Supports up to 32 Endpoints (16 bidirectional)
- 1 Kbyte Dual Access RAM for USB
- On-Chip USB Transceiver with On-Chip Voltage Regulator
- Interface for Off-Chip USB Transceiver
- Streaming Parallel Port (SPP) for USB streaming transfers (40/44-pin devices only)

Power-Managed Modes:

- Run: CPU on, Peripherals on
- Idle: CPU off, Peripherals on
- Sleep: CPU off, Peripherals off
- Idle mode Currents Down to 5.8 μ A Typical
- Sleep mode Currents Down to 0.1 μ A Typical
- Timer1 Oscillator: 1.1 μ A Typical, 32 kHz, 2V
- Watchdog Timer: 2.1 μ A Typical
- Two-Speed Oscillator Start-up

Flexible Oscillator Structure:

- Four Crystal modes, including High-Precision PLL for USB
- Two External Clock modes, Up to 48 MHz
- Internal Oscillator Block
 - 8 user-selectable frequencies, from 31 kHz to 8 MHz
 - User-tunable to compensate for frequency drift
- Secondary Oscillator using Timer1 @ 32 kHz
- Dual Oscillator Options allow Microcontroller and USB module to Run at Different Clock Speeds
- Fail-Safe Clock Monitor:
 - Allows for safe shutdown if any clock stops

Peripheral Highlights:

- High-Current Sink/Source: 25 mA/25 mA
- Three External Interrupts
- Four Timer modules (Timer0 to Timer3)
- Up to 2 Capture/Compare/PWM (CCP) modules:
 - Capture is 16-bit, max. resolution 5.2 ns (Tcy/16)
 - Compare is 16-bit, max. resolution 83.3 ns (Tcy)
 - PWM output: PWM resolution is 1 to 10-bit
- Enhanced Capture/Compare/PWM (ECCP) module:
 - Multiple output modes
 - Selectable polarity
 - Programmable dead time
 - Auto-shutdown and auto-restart
- Enhanced USART module:
 - LIN bus support
- Master Synchronous Serial Port (MSSP) module Supporting 3-Wire SPI (all 4 modes) and I²C™ Master and Slave modes
- 10-Bit, Up to 13-Channel Analog-to-Digital Converter (A/D) module with Programmable Acquisition Time
- Dual Analog Comparators with Input Multiplexing

Special Microcontroller Features:

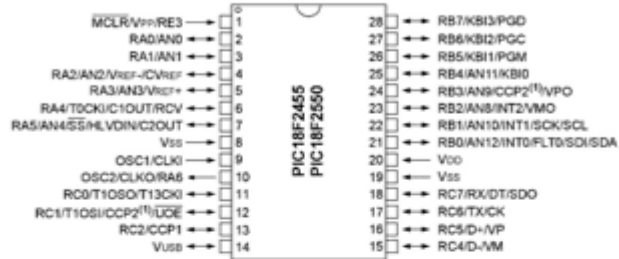
- C Compiler Optimized Architecture with Optional Extended Instruction Set
- 100,000 Erase/Write Cycle Enhanced Flash Program Memory Typical
- 1,000,000 Erase/Write Cycle Data EEPROM Memory Typical
- Flash/Data EEPROM Retention: > 40 Years
- Self-Programmable under Software Control
- Priority Levels for Interrupts
- 8 x 8 Single-Cycle Hardware Multiplier
- Extended Watchdog Timer (WDT):
 - Programmable period from 41 ms to 131s
- Programmable Code Protection
- Single-Supply 5V In-Circuit Serial Programming™ (ICSP™) via Two Pins
- In-Circuit Debug (ICD) via Two Pins
- Optional Dedicated ICD/ICSP Port (44-pin, TQFP package only)
- Wide Operating Voltage Range (2.0V to 5.5V)

Device	Program Memory		Data Memory		IO	10-Bit A/D (ch)	CCP/ECCP (PWM)	SPP	MSSP		EUSART	Comparators	Timers 8/16-Bit
	Flash (bytes)	# Single-Word Instructions	SRAM (bytes)	EEPROM (bytes)					SPI	Master I ² C™			
PIC18F2455	24K	12288	2048	256	24	10	2/0	No	Y	Y	1	2	1/3
PIC18F2550	32K	16384	2048	256	24	10	2/0	No	Y	Y	1	2	1/3
PIC18F4455	24K	12288	2048	256	35	13	1/1	Yes	Y	Y	1	2	1/3
PIC18F4550	32K	16384	2048	256	35	13	1/1	Yes	Y	Y	1	2	1/3

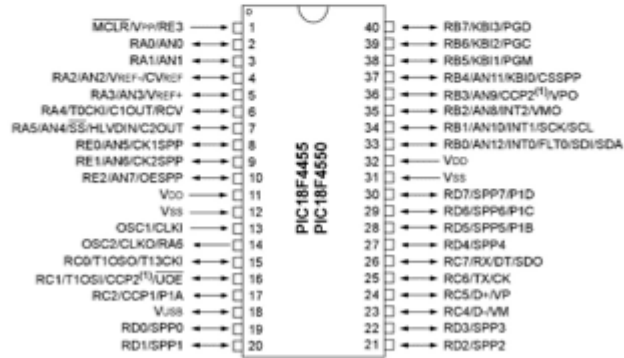
PIC18F2455/2550/4455/4550

Pin Diagrams

28-Pin PDIP, SOIC



40-Pin PDIP



Note 1: RB3 is the alternate pin for CCP2 multiplexing.

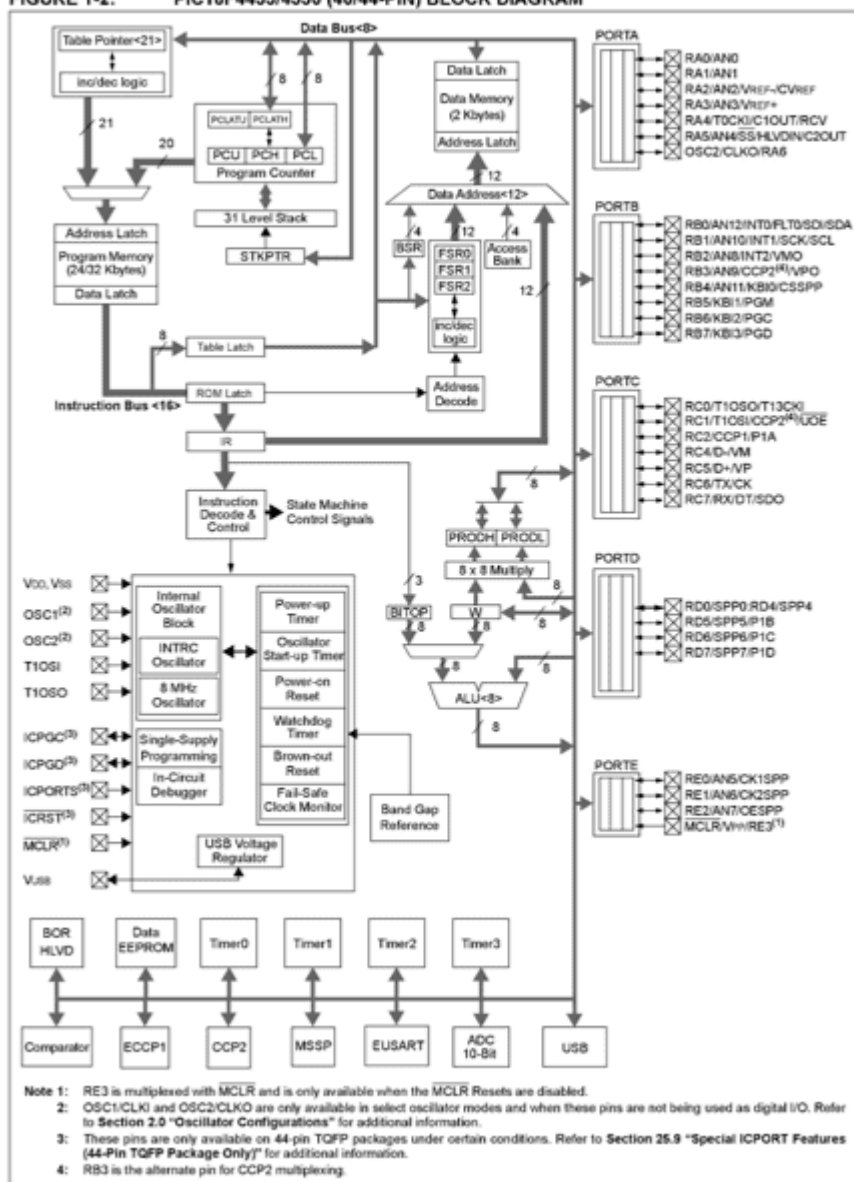
PIC18F2455/2550/4455/4550

TABLE 1-1: DEVICE FEATURES

Features	PIC18F2455	PIC18F2550	PIC18F4455	PIC18F4550
Operating Frequency	DC – 48 MHz	DC – 48 MHz	DC – 48 MHz	DC – 48 MHz
Program Memory (Bytes)	24576	32768	24576	32768
Program Memory (Instructions)	12288	16384	12288	16384
Data Memory (Bytes)	2048	2048	2048	2048
Data EEPROM Memory (Bytes)	256	256	256	256
Interrupt Sources	19	19	20	20
I/O Ports	Ports A, B, C, (E)	Ports A, B, C, (E)	Ports A, B, C, D, E	Ports A, B, C, D, E
Timers	4	4	4	4
Capture/Compare/PWM Modules	2	2	1	1
Enhanced Capture/Compare/PWM Modules	0	0	1	1
Serial Communications	MSSP, Enhanced USART	MSSP, Enhanced USART	MSSP, Enhanced USART	MSSP, Enhanced USART
Universal Serial Bus (USB) Module	1	1	1	1
Streaming Parallel Port (SPP)	No	No	Yes	Yes
10-Bit Analog-to-Digital Module	10 Input Channels	10 Input Channels	13 Input Channels	13 Input Channels
Comparators	2	2	2	2
Resets (and Delays)	POR, BOR, RESET Instruction, Stack Full, Stack Underflow (PWRT, OST), MCLR (optional), WDT	POR, BOR, RESET Instruction, Stack Full, Stack Underflow (PWRT, OST), MCLR (optional), WDT	POR, BOR, RESET Instruction, Stack Full, Stack Underflow (PWRT, OST), MCLR (optional), WDT	POR, BOR, RESET Instruction, Stack Full, Stack Underflow (PWRT, OST), MCLR (optional), WDT
Programmable Low-Voltage Detect	Yes	Yes	Yes	Yes
Programmable Brown-out Reset	Yes	Yes	Yes	Yes
Instruction Set	75 Instructions; 83 with Extended Instruction Set enabled	75 Instructions; 83 with Extended Instruction Set enabled	75 Instructions; 83 with Extended Instruction Set enabled	75 Instructions; 83 with Extended Instruction Set enabled
Packages	28-Pin PDIP 28-Pin SOIC	28-Pin PDIP 28-Pin SOIC	40-Pin PDIP 44-Pin QFN 44-Pin TQFP	40-Pin PDIP 44-Pin QFN 44-Pin TQFP

PIC18F2455/2550/4455/4550

FIGURE 1-2: PIC18F4455/4550 (40/44-PIN) BLOCK DIAGRAM



ANEXO B: CÓDIGO DE PROGRAMACIÓN PARA MICROCONTROLADOR PIC18F2550

```
#include <cabecera.h>
//////// PWM////////
void PWM_init()
{
output_low(PIN_C1);
output_low(PIN_C2);
setup_ccp2(CCP_PWM);
setup_ccp1(CCP_PWM);
setup_timer_2(T2_DIV_BY_16,1000,1);
}

void main()
{
float AN=0, F=0;///LECTURA ANALOGICA
int est=0;
int16 x=F;
set_tris_A(0xFF);
set_tris_B(0x00);
set_tris_C(0x00);
PWM_init(); /// Enciende el PWM
setup_adc(ADC_CLOCK_DIV_8); ///Convertor de tiempo ADC a /
  setup_adc_ports(AN0);///AN0 es la Entrada ANALOGICA
  setup_adc_channel(0);///channel AN0
while(TRUE)
{
AN=read_adc();
F=((AN/65536)*900);
x=F;

if(input(PIN_B7)==1 && input(PIN_B6)==0 && input(PIN_B5)==0)
```

```

{ est=1;
}
else if(input(PIN_B6)==1 && input(PIN_B5)==0 && input(PIN_B7)==0)
{ est=2;
}
else if(input(PIN_B5)==1 && input(PIN_B6)==0 && input(PIN_B7)==0)
{ est=3;
}
switch(est)
{
case 1:
output_b(1);///Enciende LED ROJO
set_pwm1_duty(x);///Enciende el Pwm Derecho
set_pwm2_duty(CCP_OFF);///Para el Pwm Derecho
break;
case 2:
output_b(2);///Enciende LED VERDE
set_pwm1_duty(CCP_OFF);///Para el Pwm Izquierdo
set_pwm2_duty(x);///Enciende el Pwm Izquierdo
break;
case 3:
output_b(0);///Apaga los LEDs
set_pwm1_duty(CCP_OFF);///Para el Pwm Izquierdo
set_pwm2_duty(CCP_OFF);///Para el Pwm Derecho
break;
}
}}

```

ANEXO C: HOJA DE DATOS DEL MICROCONTROLADOR ARDUINO UNO.



Product Overview

The Arduino Uno is a microcontroller board based on the ATmega328 ([datasheet](#)). It has 14 digital input/output pins (of which 6 can be used as PWM outputs), 6 analog inputs, a 16 MHz crystal oscillator, a USB connection, a power jack, an ICSP header, and a reset button. It contains everything needed to support the microcontroller; simply connect it to a computer with a USB cable or power it with a AC-to-DC adapter or battery to get started. The Uno differs from all preceding boards in that it does not use the FTDI USB-to-serial driver chip. Instead, it features the Atmega8U2 programmed as a USB-to-serial converter.

"Uno" means one in Italian and is named to mark the upcoming release of Arduino 1.0. The Uno and version 1.0 will be the reference versions of Arduino, moving forward. The Uno is the latest in a series of USB Arduino boards, and the reference model for the Arduino platform; for a comparison with previous versions, see the [index of Arduino boards](#).

Technical Specification

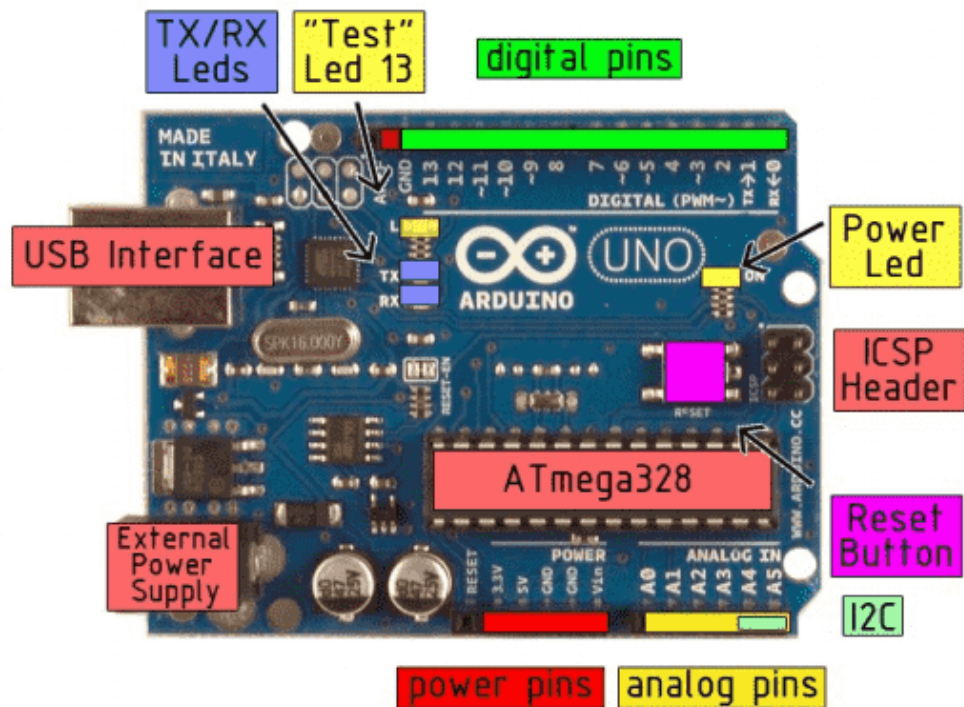


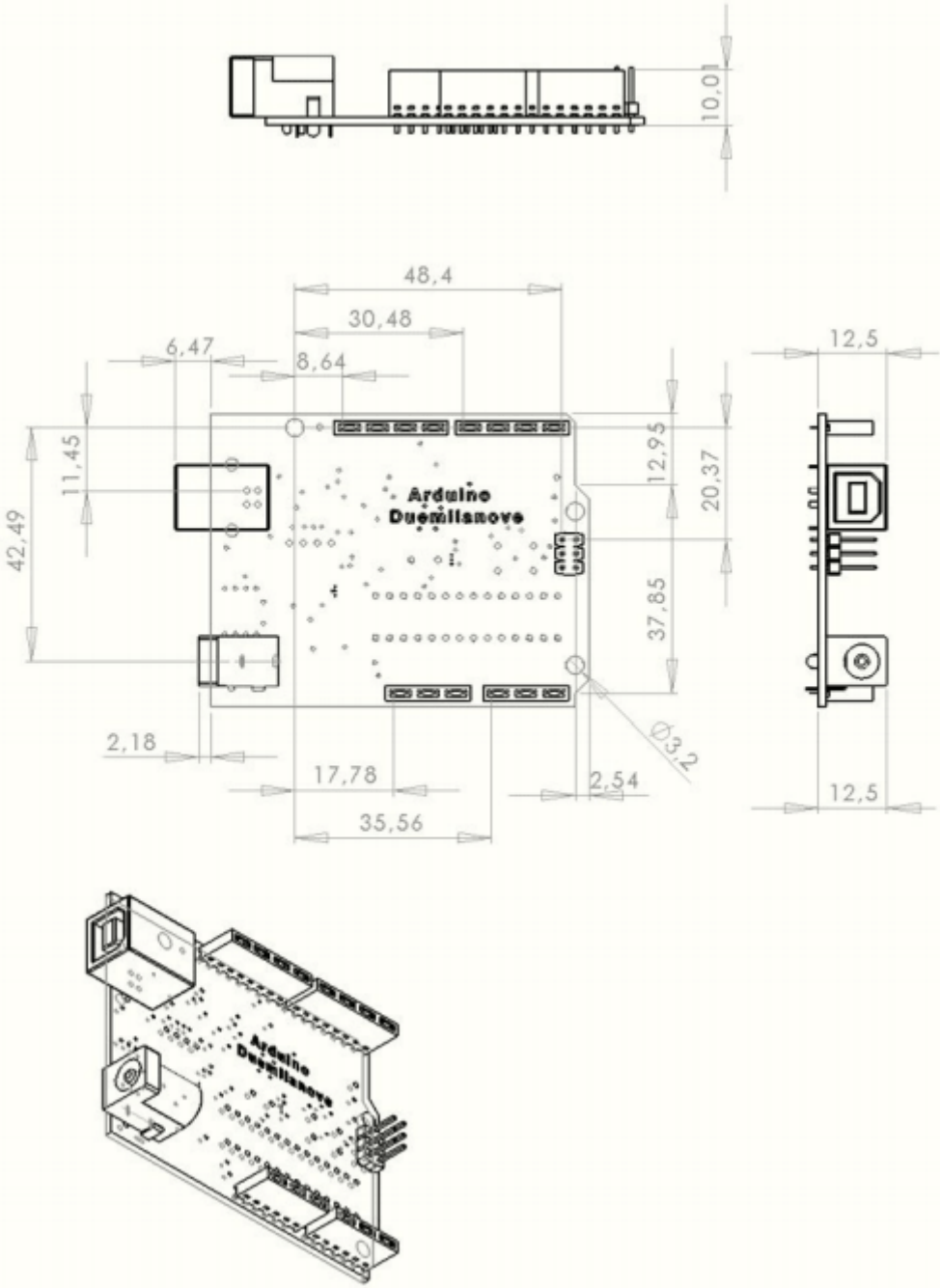
EAGLE files: [arduino-duemilanove-uno-design.zip](#) Schematic: [arduino-uno-schematic.pdf](#)

Summary

Microcontroller	ATmega328
Operating Voltage	5V
Input Voltage (recommended)	7-12V
Input Voltage (limits)	6-20V
Digital I/O Pins	14 (of which 6 provide PWM output)
Analog Input Pins	6
DC Current per I/O Pin	40 mA
DC Current for 3.3V Pin	50 mA
Flash Memory	32 KB of which 0.5 KB used by bootloader
SRAM	2 KB
EEPROM	1 KB
Clock Speed	16 MHz

the board





ANEXO D: CÓDIGO DE PROGRAMACIÓN PARA ARDUINO UNO.

```
String incoming = ""; // for incoming serial data
int percent = 0;
int value= 0;

void setup() {
    Serial.begin(115200); // opens serial port, sets data rate to 115200
    bps
    pinMode(9, OUTPUT);
    Serial.println("
UNIVERSIDAD CATOLICA DE SANTIAGO DE GUAYAQUIL\r");
    Serial.println("
FACULTAD DE EDUCACION TECNICA PARA EL DESARROLLO\r");
    Serial.println("
                                TEMA: MODULO
DIDACTICO PARA EL CONTROL DE MOTOTES AC Y DC DIRIGIDO A LA
MATERIA DISENO ELECTRONICO INDUSTRIAL\r\n.");
    Serial.println("
CONTROL DE MOTOR AC MEDIANTE MICROCONTROLADOR ARDUINO
UNO\r\n");
    Serial.println("AUTOR: FREDDY ANDRES BECERRA ARREAGA.\r");
    Serial.println("TUTOR:   ING   LUIS   SILVIO   CORDOVA
RIVADENEIRA.\r\n");
    Serial.println("DIGITE EL PORCENTAJE DEL VOLTAJE AC DE
SALIDA.\r");
    Serial.println("RANGO DE 0 - 100, EJEMPLO: 25\r\n");
}
void loop()
{
    int sw = analogRead(A0);
    if(sw >1)
    {
        // send data only when you receive data:
        if (Serial.available() > 0) {
```

```

        incoming = Serial.readString();
        percent = incoming.toInt();
        value = (int)((percent)/1);

        Serial.print("SET POINT AL ");
        Serial.print(incoming);
        Serial.println("% DE LA POTENCIA");
    }
}
else
{
    int poten = analogRead(A1);
    float val = (float)poten / 1023;

    int previo = int(val * 100);
    if(previo > 100)
    {
        value = 100;
    }
    else
    {
        value = previo;
    }
}
analogWrite(9,255);
delay(value);
analogWrite(9,0);
delay(100 - value);
}

```

ANEXO E: HOJA DE DATOS DEL MICROCONTROLADOR PIC16F887.



PIC16F87X

28/40-Pin 8-Bit CMOS FLASH Microcontrollers

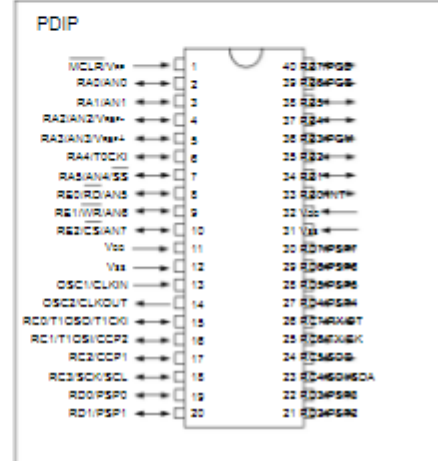
Devices Included in this Data Sheet:

- PIC16F873
- PIC16F876
- PIC16F874
- PIC16F877

Microcontroller Core Features:

- High performance RISC CPU
- Only 35 single word instructions to learn
- All single cycle instructions except for program branches which are two cycle
- Operating speed: DC - 20 MHz clock input
DC - 200 ns instruction cycle
- Up to 8K x 14 words of FLASH Program Memory,
Up to 388 x 8 bytes of Data Memory (RAM)
Up to 256 x 8 bytes of EEPROM Data Memory
- Pinout compatible to the PIC16C73B/74B/76/77
- Interrupt capability (up to 14 sources)
- Eight level deep hardware stack
- Direct, indirect and relative addressing modes
- Power-on Reset (POR)
- Power-up Timer (PWRT) and
Oscillator Start-up Timer (OST)
- Watchdog Timer (WDT) with its own on-chip RC
oscillator for reliable operation
- Programmable code protection
- Power saving SLEEP mode
- Selectable oscillator options
- Low power, high speed CMOS FLASH/EEPROM
technology
- Fully static design
- In-Circuit Serial Programming (ICSP) via two
pins
- Single 5V In-Circuit Serial Programming capability
- In-Circuit Debugging via two pins
- Processor read/write access to program memory
- Wide operating voltage range: 2.0V to 5.5V
- High Sink/Source Current: 25 mA
- Commercial, Industrial and Extended temperature
ranges
- Low-power consumption:
 - < 0.6 mA typical @ 3V, 4 MHz
 - 20 μ A typical @ 3V, 32 kHz
 - < 1 μ A typical standby current

Pin Diagram

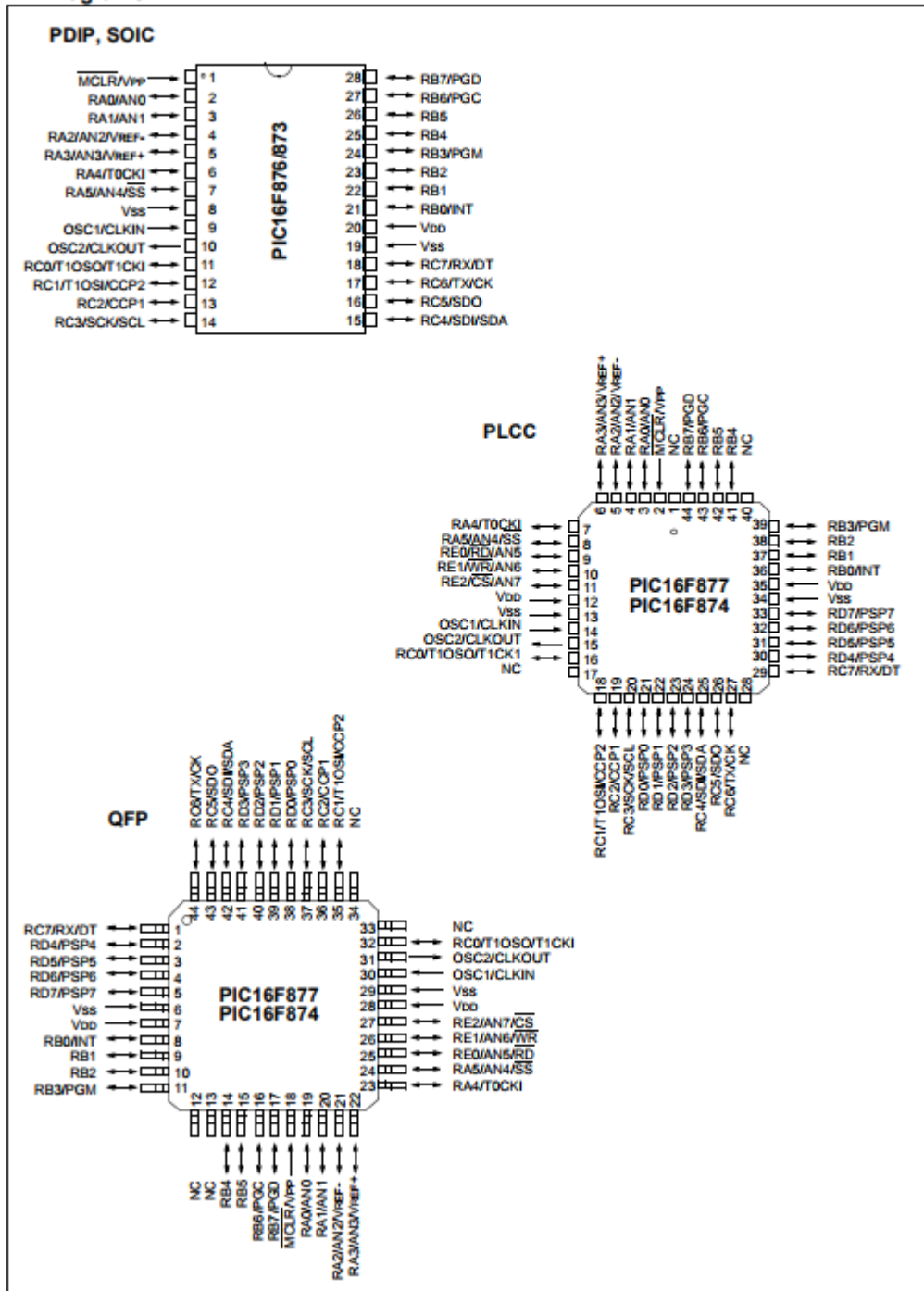


Peripheral Features:

- Timer0: 8-bit timer/counter with 8-bit prescaler
- Timer1: 16-bit timer/counter with prescaler,
can be incremented during SLEEP via external
crystal/clock
- Timer2: 8-bit timer/counter with 8-bit period
register, prescaler and postscaler
- Two Capture, Compare, PWM modules
 - Capture is 16-bit, max. resolution is 12.5 ns
 - Compare is 16-bit, max. resolution is 200 ns
 - PWM max. resolution is 10-bit
- 10-bit multi-channel Analog-to-Digital converter
- Synchronous Serial Port (SSP) with SPI (Master
mode) and I²C (Master/Slave)
- Universal Synchronous Asynchronous Receiver
Transmitter (USART/SCI) with 9-bit address
detection
- Parallel Slave Port (PSP) 8-bits wide, with
external RD, WR and CS controls (40/44-pin only)
- Brown-out detection circuitry for
Brown-out Reset (BOR)

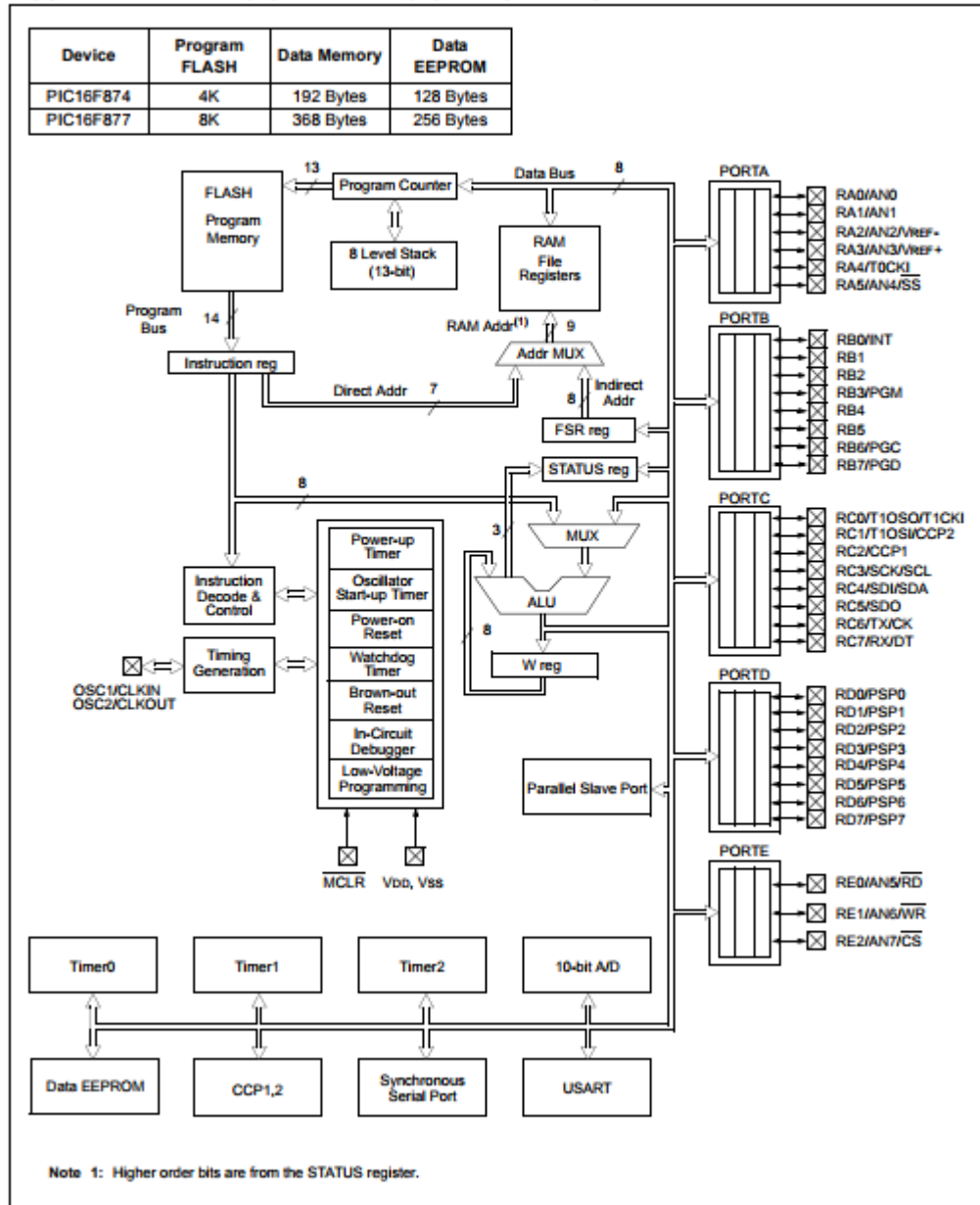
PIC16F87X

Pin Diagrams



PIC16F87X

FIGURE 1-2: PIC16F874 AND PIC16F877 BLOCK DIAGRAM



PIC16F87X

TABLE 1-2: PIC16F874 AND PIC16F877 PINOUT DESCRIPTION

Pin Name	DIP Pin#	PLCC Pin#	QFP Pin#	I/O/P Type	Buffer Type	Description
OSC1/CLKIN	13	14	30	I	ST/CMOS ⁽⁴⁾	Oscillator crystal input/external clock source input.
OSC2/CLKOUT	14	15	31	O	—	Oscillator crystal output. Connects to crystal or resonator in crystal oscillator mode. In RC mode, OSC2 pin outputs CLKOUT which has 1/4 the frequency of OSC1, and denotes the instruction cycle rate.
MCLR/VPP	1	2	18	I/P	ST	Master Clear (Reset) input or programming voltage input. This pin is an active low RESET to the device.
RA0/AN0	2	3	19	I/O	TTL	PORTA is a bi-directional I/O port. RA0 can also be analog input0. RA1 can also be analog input1. RA2 can also be analog input2 or negative analog reference voltage. RA3 can also be analog input3 or positive analog reference voltage. RA4 can also be the clock input to the Timer0 timer/counter. Output is open drain type. RA5 can also be analog input4 or the slave select for the synchronous serial port.
RA1/AN1	3	4	20	I/O	TTL	
RA2/AN2/VREF-	4	5	21	I/O	TTL	
RA3/AN3/VREF+	5	6	22	I/O	TTL	
RA4/T0CKI	6	7	23	I/O	ST	
RA5/SS/AN4	7	8	24	I/O	TTL	
RB0/INT	33	36	8	I/O	TTL/ST ⁽¹⁾	PORTB is a bi-directional I/O port. PORTB can be software programmed for internal weak pull-up on all inputs. RB0 can also be the external interrupt pin. RB3 can also be the low voltage programming input. Interrupt-on-change pin. Interrupt-on-change pin. Interrupt-on-change pin or In-Circuit Debugger pin. Serial programming clock. Interrupt-on-change pin or In-Circuit Debugger pin. Serial programming data.
RB1	34	37	9	I/O	TTL	
RB2	35	38	10	I/O	TTL	
RB3/PGM	36	39	11	I/O	TTL	
RB4	37	41	14	I/O	TTL	
RB5	38	42	15	I/O	TTL	
RB6/PGC	39	43	16	I/O	TTL/ST ⁽²⁾	
RB7/PGD	40	44	17	I/O	TTL/ST ⁽²⁾	

Legend: I = input O = output I/O = input/output P = power
 — = Not used TTL = TTL input ST = Schmitt Trigger input

- Note 1:** This buffer is a Schmitt Trigger input when configured as an external interrupt.
Note 2: This buffer is a Schmitt Trigger input when used in Serial Programming mode.
Note 3: This buffer is a Schmitt Trigger input when configured as general purpose I/O and a TTL input when used in the Parallel Slave Port mode (for interfacing to a microprocessor bus).
Note 4: This buffer is a Schmitt Trigger input when configured in RC oscillator mode and a CMOS input otherwise.

PIC16F87X

TABLE 1-2: PIC16F874 AND PIC16F877 PINOUT DESCRIPTION (CONTINUED)

Pin Name	DIP Pin#	PLCC Pin#	QFP Pin#	I/O/P Type	Buffer Type	Description
RC0/T1OSO/T1CKI	15	16	32	I/O	ST	PORTC is a bi-directional I/O port. RC0 can also be the Timer1 oscillator output or a Timer1 clock input.
RC1/T1OSI/VCCP2	16	18	35	I/O	ST	RC1 can also be the Timer1 oscillator input or Capture2 input/Compare2 output/PWM2 output.
RC2/CCP1	17	19	36	I/O	ST	RC2 can also be the Capture1 input/Compare1 output/PWM1 output.
RC3/SCK/SCL	18	20	37	I/O	ST	RC3 can also be the synchronous serial clock input/output for both SPI and I ² C modes.
RC4/SDI/SDA	23	25	42	I/O	ST	RC4 can also be the SPI Data In (SPI mode) or data I/O (I ² C mode).
RC5/SDO	24	26	43	I/O	ST	RC5 can also be the SPI Data Out (SPI mode).
RC6/TX/CK	25	27	44	I/O	ST	RC6 can also be the USART Asynchronous Transmit or Synchronous Clock.
RC7/RX/DT	26	29	1	I/O	ST	RC7 can also be the USART Asynchronous Receive or Synchronous Data.
RD0/PSP0	19	21	38	I/O	ST/TTL ⁽³⁾	PORTD is a bi-directional I/O port or parallel slave port when interfacing to a microprocessor bus.
RD1/PSP1	20	22	39	I/O	ST/TTL ⁽³⁾	
RD2/PSP2	21	23	40	I/O	ST/TTL ⁽³⁾	
RD3/PSP3	22	24	41	I/O	ST/TTL ⁽³⁾	
RD4/PSP4	27	30	2	I/O	ST/TTL ⁽³⁾	
RD5/PSP5	28	31	3	I/O	ST/TTL ⁽³⁾	
RD6/PSP6	29	32	4	I/O	ST/TTL ⁽³⁾	
RD7/PSP7	30	33	5	I/O	ST/TTL ⁽³⁾	
RE0/RD/AN5	8	9	25	I/O	ST/TTL ⁽³⁾	PORTE is a bi-directional I/O port. RE0 can also be read control for the parallel slave port, or analog input5.
RE1/WR/AN6	9	10	26	I/O	ST/TTL ⁽³⁾	RE1 can also be write control for the parallel slave port, or analog input6.
RE2/CS/AN7	10	11	27	I/O	ST/TTL ⁽³⁾	RE2 can also be select control for the parallel slave port, or analog input7.
Vss	12,31	13,34	6,29	P	—	Ground reference for logic and I/O pins.
VDD	11,32	12,35	7,28	P	—	Positive supply for logic and I/O pins.
NC	—	1,17,28,40	12,13,33,34	—	—	These pins are not internally connected. These pins should be left unconnected.

Legend: I = input O = output I/O = input/output P = power
 — = Not used TTL = TTL input ST = Schmitt Trigger input

- Note 1:** This buffer is a Schmitt Trigger input when configured as an external interrupt.
Note 2: This buffer is a Schmitt Trigger input when used in Serial Programming mode.
Note 3: This buffer is a Schmitt Trigger input when configured as general purpose I/O and a TTL input when used in the Parallel Slave Port mode (for interfacing to a microprocessor bus).
Note 4: This buffer is a Schmitt Trigger input when configured in RC oscillator mode and a CMOS input otherwise.

ANEXO F: CÓDIGO DE PROGRAMACIÓN DEL MOTOR PASO A PASO UNIPOLAR PARA MICROCONTROLADOR PIC 16F887.

```
int estado; // 1,2,3,4 estados del motor de pasos
int pausa;
void main()
{
    CMCON = 0x07; // To turn off COMPP
    TRISA = 0xFF;
    ADCON1 = 0x00; // To turn off analog to digital converters
    TRISB = 0xFF; // PORT B ENTRADA
    TRISD = 0; // PORT D SALIDA
    TRISC = 0;
    PORTD = 0x00;
    PORTC = 0x00;
    pausa=0;
do
{

    pausa = ADC_Read(2)/2;
    PORTC=pausa;
    if(PORTB.F0==1)
    {
        if(estado==4)
        {estado=1;}
        else
        { estado++;}
    }
    if(PORTB.F1==1)
    {
        if(estado==0)
        {estado=4;}
        else
        { estado--;}
    }
}
```

```
}
  switch (estado)
  {
case 1:
  PORTD = 0b00000001;
  Vdelay_ms(5+pausa);
  break;
case 2:
  PORTD = 0b00000010;
  Vdelay_ms(5+pausa);
  break;
case 3:
  PORTD = 0b00000100;
  Vdelay_ms(5+pausa);
  break;
case 4:
  PORTD = 0b00001000;
  Vdelay_ms(5+pausa);
  break;
}

}while(1);
}
```

ANEXO G: CÓDIGO DE PROGRAMACIÓN DEL MOTOR PASO A PASO BIPOLAR PARA MICROCONTROLADOR PIC16F887.

```
bit oldstate;                // Old state flag
sbit Stepper_pin1 at RB0_bit;
sbit Stepper_pin2 at RB1_bit;
sbit Stepper_pin3 at RB2_bit;
sbit Stepper_pin4 at RB3_bit;
sbit Stepper_pin1_Direction at TRISB3_bit;
sbit Stepper_pin2_Direction at TRISB1_bit;
sbit Stepper_pin3_Direction at TRISB2_bit;
sbit Stepper_pin4_Direction at TRISB0_bit;

unsigned int i;
int giro; // 1 derecha, 0 izquierda.

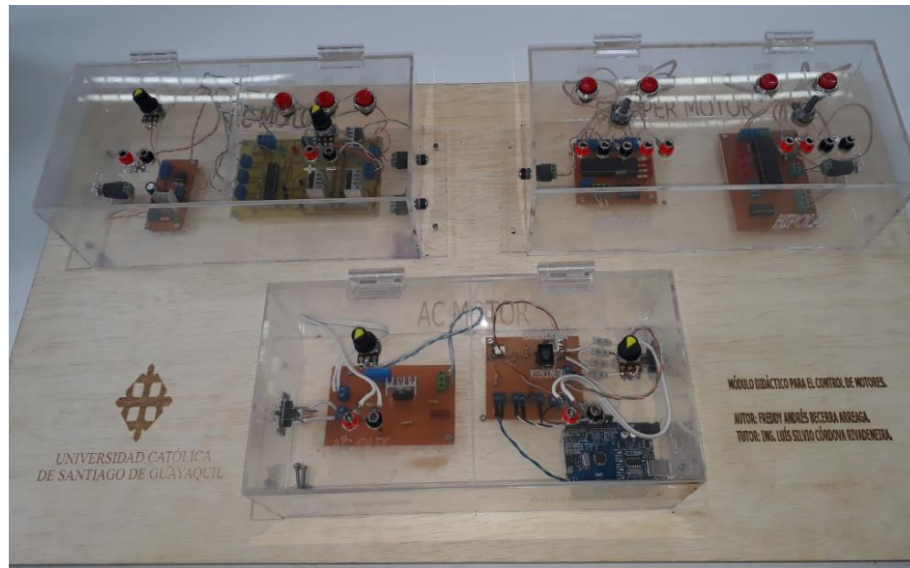
void main() {
  OSCCON =0b01101000;
  ANSEL=0b00000100;
  TRISA=0b00011100;
  TRISB=0;
  //PORTB=0xFF;
  oldstate = 0;
  PORTB = 0;
  Stepper_Init(20);    // Initialize stepper motor(20 steps/revoltion)
  stepper_speed(0);    // Set stepper motor speed to 50 rpm
  while (1) {          // Endless loop
    //PORTB = 0;
    while(PORTA.F3 == 0){
      i = ADC_Read(2);
      stepper_speed(50 + i/2); // Max speed 561rpm and min speedd 50rpm
      Stepper_Step(1) ; // Move motor 1 step in 1st direction
    }
    while(PORTA.F4 == 0){
```

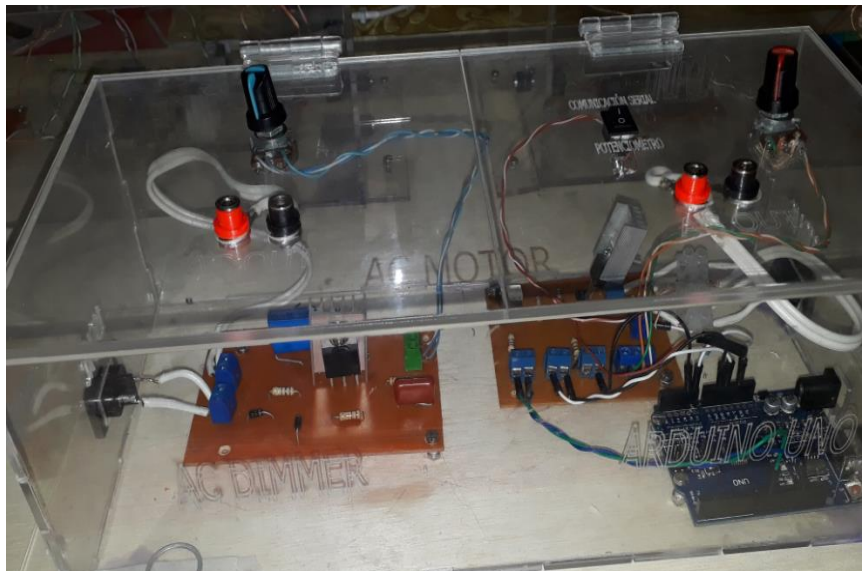
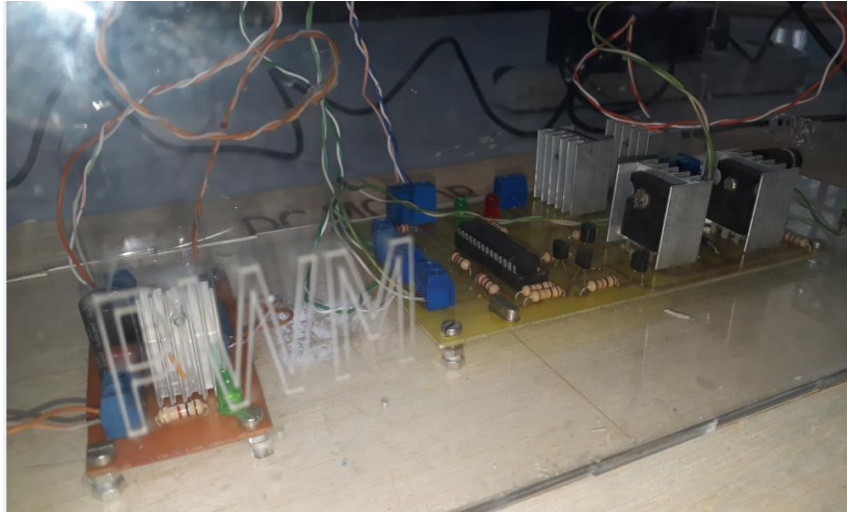
```

i = ADC_Read(2);
stepper_speed(50 + i/2); // Max speed 561rpm and min speed 50rpm
Stepper_Step(-1) ; // Move motor 1 step in 2nd direction
}
}
/*do {
    speed = ADC_Read(2);
    //PORTB=speed;
    Stepper_Step(0) ;
    if (Button(&PORTA, 3, 1, 0)) {           // Detect logical one
        oldstate = PORTB;
        oldstate<<1;
        PORTB=oldstate;
        delay_ms(100);
        Stepper_Step(1) ; // Move motor 20 steps in 1st direction (1 rev)
        //delay_ms(500);
    }
    if (Button(&PORTA, 4, 1, 0)) { // Detect one-to-zero transition
        PORTB>>1;
        delay_ms(100);
        Stepper_Step(-1) ; // Move motor 20 steps in 1st direction (1 rev)
        //delay_ms(500);
    }
} while(1);/*                               // Endless loop
}

```


ANEXO H: IMPLEMENTACIÓN FINAL DEL MÓDULO DIDÁCTICO PARA EL CONTROL DE MOTORES AC Y DC.







Presidencia
de la República
del Ecuador



Plan Nacional
de Ciencia, Tecnología,
Innovación y Saberes



SENESCYT
Secretaría Nacional de Educación Superior,
Ciencia, Tecnología e Innovación

DECLARACIÓN Y AUTORIZACIÓN

Yo, **BECERRA ARREAGA, FREDDY ANDRÉS** con C.I: # 092179286-7, autor del Trabajo de Titulación: **DISEÑO E IMPLEMENTACIÓN DE MÓDULOS DIDÁCTICOS PARA EL CONTROL DE MOTORES AC Y DC, DIRIGIDO A LA MATERIA DISEÑO ELECTRONICO INDUSTRIAL** previo a la obtención del título de **INGENIERO ELECTRÓNICO EN CONTROL Y AUTOMATISMO** en la Universidad Católica de Santiago de Guayaquil.

1.- Declaro tener pleno conocimiento de la obligación que tienen las instituciones de educación superior, de conformidad con el Artículo 144 de la Ley Orgánica de Educación Superior, de entregar a la SENESCYT en formato digital una copia del referido trabajo de titulación para que sea integrado al Sistema Nacional de Información de la Educación Superior del Ecuador para su difusión pública respetando los derechos de autor.

2.- Autorizo a la SENESCYT a tener una copia del referido trabajo de titulación, con el propósito de generar un repositorio que democratice la información, respetando las políticas de propiedad intelectual vigentes.

Guayaquil, 13 de septiembre del 2017

Becerra Arreaga, Freddy Andrés
C.I: 092179286-7

REPOSITORIO NACIONAL EN CIENCIA Y TECNOLOGÍA

FICHA DE REGISTRO DE TESIS/TRABAJO DE TITULACIÓN

TÍTULO Y SUBTÍTULO:	Diseño e implementación de módulos didácticos para el control de motores AC y DC, dirigido a la materia Diseño Electrónico Industrial.		
AUTOR(ES)	Becerra Arreaga, Freddy Andrés.		
REVISOR(ES)/TUTOR(ES)	Cordova Rivadeneira, Luis Silvio.		
INSTITUCIÓN:	Universidad Católica de Santiago de Guayaquil		
FACULTAD:	Facultad de Educación Técnica para el Desarrollo		
CARRERA:	Ingeniería Electrónica en Control y Automatismo		
TÍTULO OBTENIDO:	Ingeniero Electrónico en Control y Automatismo		
FECHA DE PUBLICACIÓN:	13 de Septiembre del 2017	No. DE PÁGINAS:	105
ÁREAS TEMÁTICAS:	Microcontroladores, Diseño Electrónico Industrial, Circuitos Eléctricos.		
PALABRAS CLAVES/KEYWORDS:	Microcontroladores, PWM, Motores CC, Motores AC, Motores paso a paso, Puente H.		
RESUMEN/ABSTRACT (150-250 palabras):			
<p>El presente trabajo de titulación tiene como meta el diseño y la implementación de un módulo didáctico controlador de motores o cargas en corriente continua y corriente alterna, destinado para la asignatura Diseño Electrónico Industrial de la carrera de Ingeniería Electrónica en Control & Automatismo. Dicho módulo contiene tres etapas de control, motores DC, motor AC y motores paso a paso. Este módulo permitirá a los alumnos reforzar o adquirir los conocimientos sobre electrónica de potencia y de control. En la etapa de corriente directa, consta de dos controladores que, por un lado, controla la velocidad del motor y en otro tanto la velocidad como el sentido de la rotación del mismo mediante electrónica básica y el uso de circuito integrado programable. En la etapa de corriente alterna, consta de dos controladores de atenuación de velocidad por medio del accionamiento característico de los dimmer en un caso, de igual control en el segundo, pero integrando la tarjeta controladora Arduino UNO y su comunicación serial. La última etapa consta de controladores de motores paso a paso unipolares y bipolares, de acuerdo a su configuración en el paso de cada tipo, su control se lleva a cabo mediante circuito integrado programable y la inversión de giro con un encapsulado de puente H.</p>			
ADJUNTO PDF:	<input checked="" type="checkbox"/> SI	<input type="checkbox"/> NO	
CONTACTO CON AUTOR/ES:	Teléfono: +593-98-368 0301	E-mail: fabecerra94@gmail.com	
CONTACTO CON LA INSTITUCIÓN: COORDINADOR DEL PROCESO DE UTE	Nombre: Mendoza Merchán Eduardo Vicente Teléfono: +593-98-508-6815 E-mail: eduardo.mendoza@cu.ucsg.edu.ec		
SECCIÓN PARA USO DE BIBLIOTECA			
Nº. DE REGISTRO (en base a datos):			
Nº. DE CLASIFICACIÓN:			
DIRECCIÓN URL (tesis en la web):			