



UNIVERSIDAD CATOLICA DE SANTIAGO DE GUAYAQUIL

Facultad de Educación Técnica para el Desarrollo

CARRERA DE INGENIERÍA EN ELECTRICO – MECANICA Y DE TELECOMUNICACIONES

Tesis de Grado

Previo a la obtención del título de

INGENIERO EN ELECTRICO- MECANICA

Mención en Gestión Empresarial

Realizado por:

Stalin Darío Orozco Andrade

Iván Andrés Castro Grunauer

Darío Enrique Villegas Fuentes

Gabriela Maritza Ruilova Aguirre

José Javier García González

Alex Ronald Gadvay Barzallo

Tesis de Grado

Previo a la obtención del título de

INGENIERO EN TELECOMUNICACIONES

Mención en Gestión Empresarial

Realizado por:

Silvia Patricia Vargas Verdezoto

Tema

“ESTUDIO, DISEÑO E IMPLEMENTACION DE LAS PROTECCIONES ELÉCTRICAS, PUESTA A TIERRA Y PARARAYOS PARA LOS SISTEMAS DE COMUNICACIÓN DE LA UCSG, UBICADO EN LA FACULTAD DE ARQUITECTURA”

Director de Tesis

Ing. Pedro Tutiven López

Guayaquil – Ecuador

2010



TESIS DE GRADO

Título

“ESTUDIO, DISEÑO E IMPLEMENTACION DE LAS PROTECCIONES ELÉCTRICAS, PUESTA A TIERRA Y PARA RAYOS PARA LOS SISTEMAS DE COMUNICACIÓN DE LA UCSG, UBICADO EN LA FACULTAD DE ARQUITECTURA”

Presentada a la Facultad de Educación Técnica para el Desarrollo, Carrera de Ingeniería Eléctrico-Mecánica y Telecomunicaciones de la Universidad Católica de Santiago de Guayaquil.

Por:

Stalin Darío Orozco Andrade

Iván Andrés Castro Grunauer

Darío Enrique Villegas Fuentes

Gabriela Maritza Ruilova Aguirre

José Javier García González

Alex Ronald Gadway Barzallo

Silvia Patricia Vargas Verdezoto

Para dar cumplimiento con uno de los requisitos para optar por el Título de:

INGENIERO EN ELECTRICIDAD – MECÁNICA Y TELECOMUNICACIONES
Mención en Gestión Empresarial

Miembros del Tribunal

Ing. Héctor Cedeño A.

Decano de la Facultad

Ing. Pedro Tutiven López

Director de Carrera

Ing. Pedro Tutiven

Director de Tesis

Dr. Kléber López Parrales

Coordinador Administrativo

Ing. Víctor del Valle Ramos

Coordinador Académico

AGRADECIMIENTO

Nuestro especial agradecimiento a nuestros padres, madres, y demás familiares que siempre estuvieron demostrando el aliento y apoyo necesario para luchar en conseguir nuestra objetivo, cual es la de ser profesionales en Ingeniería en Eléctrico-Mecánica.

También deseamos agradecer a todos nuestros profesores que con su acertada transmisión de conocimientos, se ha podido plasmar un trabajo técnico de gran prestigio para los que estudiamos ingeniería eléctrico-mecánica.

Así mismo, queremos expresar nuestro más grande reconocimiento a las autoridades y personal administrativo de la Facultad Técnica y en especial a nuestro Director de Carrera, que con su ayuda favorecieron las diferentes fases de la investigación.

DEDICATORIA

Esta tesis está dedicada a nuestros/as compañeros/as de la Facultad Técnica y a todos los estudiantes de todas las facultades que tengan como carrera la Eléctrica - Mecánica; esta obra es el producto del trabajo de investigación y lo queremos dejar como evidencia para que sirva de consulta o apoyo pedagógico y referencia a los futuros profesionales en electricidad, electrónica y telecomunicaciones.

A todos nuestros familiares, profesores y autoridades por su paciencia, apoyo incondicional y consejos, a todos ellos, esta dedicado esta tesis.

RESUMEN

El presente trabajo es la propuesta a las protecciones contra descargas atmosféricas en la torre de comunicaciones de la Universidad Católica (UCSG), se formuló el problema en el capítulo 1, es importante tomar conciencia acerca de descargas de rayos en lugares o zonas donde nunca antes habían caído. En el capítulo 2 se fundamenta el marco teórico con el estudio que provocan las descargas atmosféricas en edificios, en torres de telecomunicaciones, en estructuras etc.

El capítulo 3 estudia las diferentes normativas que existen a nivel mundial para las protecciones contra descargas atmosféricas, se estudia a la norma europea IEC y a la americana ANSI/NFPA 78-1989 con el fin de prevenir descargas en todo nivel, en nuestro país se rige la norma americana NEC que tiene sus raíces en la NFPA. El capítulo 4 se basa en el estudio de la resistividad para escoger un método de sistema de aterrizaje, teniendo en cuenta que la implementación de esta tesis se basa en un cerro, se destaca el uso de fórmulas como la de Wenner, se estudia los métodos de los 4 electrodos y 3 electrodos, este último el que se utilizó en la implementación.

El capítulo 5 trata el diseño del sistema de aterrizaje para la torre, en ella se siguen pasos para alcanzar el ohmio de $6,7 \Omega$. Se presentan los reportes como anexo, el capítulo 6, detalla el aterrizaje para el cuarto de equipos como también la implementación de un sistema de backups para resguardo de energía eléctrica en caso de suspensión eléctrica. Se anexa pasos para la soldadura exotérmica en conductores de un sistema de tierra, también de un plan de protección contra rayos.

INDICE

AGRADECIMIENTO.....	I
DEDICATORIA.....	II
RESUMEN.....	III
INTRODUCCION.....	11
CAPITULO 1	
PROTECCIONES ELÉCTRICAS, PUESTA A TIERRA Y PARA RAYO CONTRA DESCARGAS ATMOSFÉRICAS ELÉCTRICAS	
1.1 planteamiento del problema.....	12
1.2 justificación.....	12
1.3 hipótesis.....	12
1.4 objetivos.....	13
1.4.1 objetivo general.....	13
1.4.2 objetivos específicos.....	13
CAPITULO 2	
MARCO TEORICO DE SISTEMAS DE PROTECCION CONTRA DESCARGAS ATMOSFERICAS	
2.1 concepto de rayo.....	15
2.2 sobre tensiones producidas por los rayos.....	18
2.3 el nivel cerámico.....	21
CAPITULO 3	
PROTECCIÓN CONTRA DESCARGAS ATMOSFÉRICAS	
3.1. Generalidades de protecciones contra rayos.....	25

3.2 medidas para prevenir descargas atmosféricas.....	27
3.3. Sistema de protección contra el rayo (spcr).....	28
3.4. Tipos de instalaciones de protección en relación al volumen a proteger.....	29
3.5. Métodos de protección contra descargas atmosféricas.....	30
3.5.1 cono de protección.....	30
3.5.2. Ángulo de protección.....	31
3.6 zonas de protección.....	32
3.6.1 el sistema franklin.....	35
3.6.2 sistema tipo jaula de Faraday.....	38
3.7 zona de protección (método de puntas de inicio).....	39
3.8 protección de estructuras y edificios.....	41
3.8.1 esquema de montaje de un pararrayos en un edificio.....	43
3.8.2 protección de árboles.....	45
3.8.3 protección de líneas aéreas de energía eléctrica.....	46
3.8.4 protección de subestaciones eléctricas.....	48
3.8.5 protección de equipos eléctricos en media y alta tensión.	49
3.8.5.1 pararrayo de cuernos (spark gaps).....	49
3.8.5.2 pararrayos auto valvulares.....	51

CAPITULO 4

ESTUDIO DE RESISTIVIDAD DEL TERRENO PARA ELEGIR SISTEMA DE TIERRA

4.1 factores que inciden en la resistividad del suelo.....	55
4.1.1 naturaleza del terreno.....	58

4.1.2	humedad.....	58
4.1.3	temperatura.....	58
4.1.4	4.1.4 salinidad	58
4.1.5	estratigrafía.....	58
4.1.6	compactación.....	58
4.1.7	variaciones estacionales.....	58
4.1.8	sales solubles.....	58
4.1.9	granulometría.....	60
4.1.10	estado higrométrico.....	60
4.2	resistencia del electrodo a tierra.....	60
4.2.1	métodos para medir la resistividad del suelo.....	62
4.2.2	método de 2 puntos.....	65
4.2.3	método de los tres puntos o triangulación.....	66
 CAPITULO 5		
DISEÑO E INSTALACIÓN DE SISTEMA DE TIERRA A TORRE DE TELECOMUNICACIONES EN LA UCSG		
5.1	consideraciones técnicas.....	69
5.2	inspección del lugar.....	72
5.2.1	implementación del método 3 electrodos a torre.....	72
5.2.1.2	pararrayo dipolo parres.....	76
5.3	criterio para aterrizar el cuarto de equipos en la ucsg.....	80
5.3.1	Sistemas de protección interno.....	81

5.3.2 uniones equipotenciales contra descargas eléctricas atmosféricas al cuarto de equipos de la ucsg.....	82
---	----

CAPITULO 6

ATERRIZAMIENTO Y ADECUACION DE BACKUPS EN EL CUARTO DE EQUIPOS DE LA UCSG

6.1 barra de aterrizamiento.....	83
6.2 aterrizamiento de los racks (conexión de la barra de tierra de los racks).....	84
6.3 aterrizamiento de equipos ubicados en racks.....	85
6.4 supresor de transitorios.....	87
6.5 cálculos para sistema de climatización en cuarto de equipos.....	89
6.6 presupuesto.....	92

CAPITULO 7

ESTUDIO DE SUELO, METODOS DE MEDICIÓN DE RESISTIVIDAD Y DISEÑO DE UNA MALLA DE PUESTA A TIERRA.

7.1. Características eléctricas del suelo.....	93
7.2. Resistencia y resistividad de tierra.....	94
7.3 medición de la resistividad del suelo.....	94
7.3.1 método de wenner.....	94
7.3.2 método de schlumberger.....	96
7.4. Conductor de puesta a tierra.....	97
7.5. Electrodo y red de electrodos.....	98
7.6. Potencial alrededor de un electrodo.....	98

7.6.1 medición de la impedancia del electrodo.....	101
7.7. Medición de la resistencia en instalaciones de torres de radio y microondas...	104
7.8. Diseño de una malla de puesta a tierra.....	106
7.9.- Sistemas de tierras y acometida eléctrica para las instaladas en predios a nivel de terreno natural.....	112
7.9.1. Malla de tierra de electrodos.....	112
7.9.2. Sistema de pararrayos.....	112
7.9.3. Líneas de transmisión o guías de onda.....	113
CONCLUSIONES.....	116
RECOMENDACIONES.....	119
BIBLIOGRAFÍA.....	120
NORMATIVAS.....	120
PAGINAS WEB.....	121
ANEXO 1.....	122
Plan de protección contra rayos	
ANEXO 2.....	125
Cálculos para la resistividad de la tierra en la torre-uscg	
ANEXO 3.....	126
Conexión exotérmica cadweld	
ANEXO 4.....	134
Mantenimiento para el sistema tierra torre ucsg	

INTRODUCCIÓN

La intensidad de la descarga del rayo en la punta del pararrayos en cualquier torre de telecomunicaciones, son parte esenciales de protecciones contra descargas atmosféricas, cuando cae un rayo los efectos eléctricos pueden ser múltiples y con seguridad afectarán a los equipos electrónico que estén operando.

Los efectos cuando no hay protecciones adecuadas son siniestros que cuestan ciento y hasta miles de dólares. En función de la energía radiada, los efectos electromagnéticos del rayo y su energía, pueden afectar eléctricamente a distancias superiores a 1.000 metros, creando estos fenómenos eléctricos del rayo un alto riesgo de electrocución, incendio o explosión a personas.

En febrero del año en curso, se está casi seguro que una descarga eléctrica cayó cerca de la torre de arquitectura, un fenómeno de este tipo que nunca sucedía en el sector puede impredeciblemente aparecer de nuevo. La afectación y alteración del clima es a nivel mundial, hoy en día se debe tomar las prevenciones adecuadas para evitar siniestros de todo tipo. El presente proyecto propone un estudio profesional y responsable contra descargas atmosféricas y otros tipos de protecciones eléctricas.

CAPITULO 1

PROTECCIONES ELÉCTRICAS, PUESTA A TIERRA Y PARA RAYO CONTRA DESCARGAS ATMOSFÉRICAS ELÉCTRICAS

1.1 PLANTEAMIENTO DEL PROBLEMA

Los daños que ocurren en equipos electrónicos, estructuras y hasta en las mismas personas que son ocasionadas por descargas atmosféricas impredecibles son complicaciones que la torre de telecomunicaciones de la UCSG esta aleatoriamente en peligro latente. Reconocer que el sistema de tierra que existe hoy en la torre de Arquitectura, debe ser mejorado.

1.3 JUSTIFICACIÓN

La seguridad de estudiantes dentro de la Facultad de Arquitectura, como la conservación y normal operación de los sistemas de comunicación, es decir de mantener sin riesgos costosos equipos de radio etc. Son parte de un estudio responsable de protecciones contra descargas atmosféricas y otros aspectos coyunturales más.

1.3 HIPÓTESIS

El estudio, diseño e implementación de un adecuado y profesional sistema de tierra, como la puesta de para rayos y otros dispositivos más evitará siniestros por la aleatoria e impredecible aparición de descargas eléctricas en la torre y en el cuarto de

equipos. Se evitará daños y pérdidas costosas a la Universidad Católica pero lo mas importante es proteger a los estudiantes de la Facultad de Arquitectura.

1.5 OBJETIVOS

1.4.1 OBJETIVO GENERAL

Desarrollar el estudio, diseño e implementación de un sistema de protecciones contra descargas atmosféricas, sistema eficaz de tierra con pararrayos y adecuación de respaldo de energía en su cuarto de equipos.

1.4.3 OBJETIVOS ESPECIFICOS

1. Estudiar los fenómenos de descargas atmosféricas eléctricas.
2. Investigar las técnicas para la protección y control en descargas atmosféricas
3. Diseñar un sistema para proteger contra sobre tensiones inducidas a las líneas de alimentación en el cuarto de equipos de Arquitectura.
4. Diseñar e implementar un sistema de protecciones contra descargas atmosféricas, señalizaciones con baliza, escaleras para la torre de arquitectura
5. Adecuación técnica del cuarto de equipos con rack, sistema backup, con paredes piso de cerámica y propuesta para climatización

CAPITULO 2

MARCO TEORICO DE SISTEMAS DE PROTECCION CONTRA DESCARGAS ATMOSFERICAS

Se han realizado estudios de las cargas electrostáticas entre las nubes y lo que se conoce como superficie terrestre, entonces las nubes están cargadas negativamente en su base y positivamente en su parte superior. Por inducción electrostática la tierra resultará positiva inmediatamente debajo de tal nube. Se establece así una diferencia de potencial enorme, produciéndose el rayo cuando se vence la rigidez dieléctrica del medio (aire o vapor de agua). Simultáneamente con el rayo se produce la luz (relámpago) y sonido (trueno). Ver figura 2.1

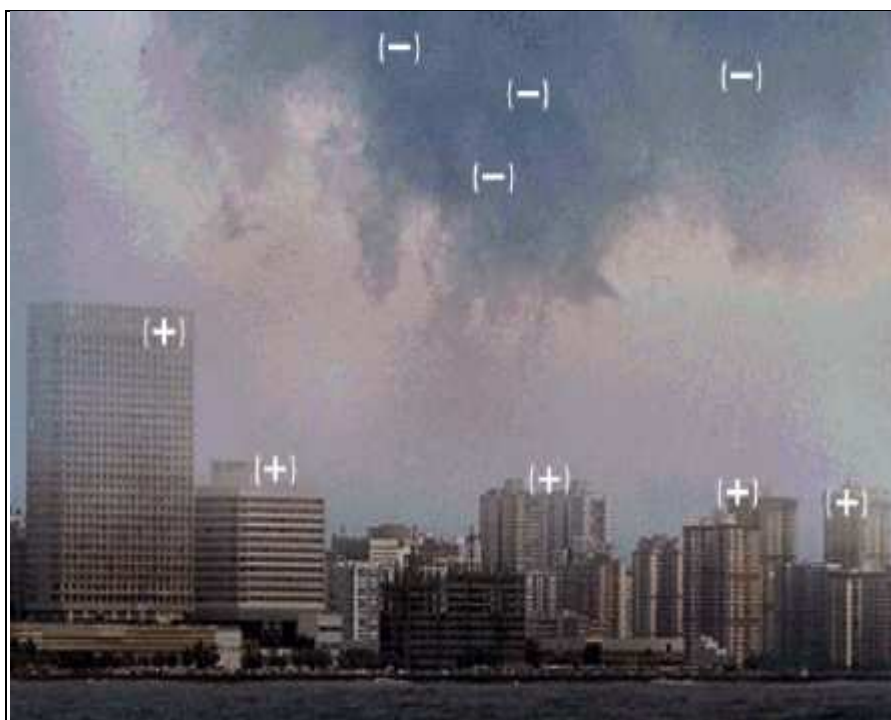


Figura 2.1 Cargas electrostáticas en las nubes con relación a la tierra

Las causas principales del fenómeno rayo son: la radiación solar y la formación de las capas atmosféricas; pero en particular la ionósfera así como las nubes de la tropósfera.

Por otro lado, la radiación desde estas capas, de la ionósfera a las nubes y desde éstas hasta el nivel del suelo, así como la disipación por un proceso electrolítico en el suelo. Aproximadamente la mitad de los rayos constituyen descargas simples y la otra mitad corresponde a rayos compuestos por descargas múltiples de rápida sucesión.

Así como en la nube se forman centros de carga, algo similar ocurre en la tierra, pues hay suelos más conductores que otros, teniéndose en cuenta que las cargas en la tierra se mueven según la inducción que impone la nube.

2.1 CONCEPTO DE RAYO

El rayo es la reacción eléctrica causada por la saturación de cargas electroestáticas positivas y negativas, que han sido generadas y acumuladas progresivamente durante la activación del fenómeno eléctrico de una tormenta. Las descargas pueden ocurrir de nube a nube o de nube a tierra. Esta última la más peligrosa, pues es la que puede producir daños a estructuras, animales y personas.

Los rayos que nos interesan por su efecto, son los de nube a tierra, y en éstos se pueden encontrar 4 tipos: 2 iniciados en las nubes, y 2 iniciados en tierra, ya que pueden ser positivos o negativos. Los más comunes, siendo el 90 % de los rayos detectados, son de una nube negativa hacia tierra.

Los rayos que inician en tierra son relativamente raros y ocurren normalmente en montañas o en estructuras altas, por lo que no los tomaremos en cuenta en lo subsiguiente. Los rayos iniciados en las nubes negativas, normalmente aparecen en nubes de tormenta del tipo cumulonimbus¹ convectivas que usualmente miden de 3 a más de 50 km de largo, y son consecuencia de un rompimiento dieléctrico atmosférico. Ver figura 2.2



Figura 2.2 Descarga atmosférica desde las nubes hacia la tierra

Este rompimiento una vez iniciado, avanza en zigzag a razón de unos 50 metros por microsegundo con descansos de 50 microsegundos. Una vez que el rompimiento creó una columna de plasma en el aire, la descarga eléctrica surgirá inmediatamente

¹ Son nubes de gran desarrollo vertical, que internamente están formadas por una columna de aire cálido y húmedo que se eleva en forma de espiral rotatoria que tiene un sentido anti horario en el hemisferio norte y horario en el hemisferio sur

dentro de un hemisferio de unos 50 m de radio del punto de potencial más alto. Y, cualquier objeto puede ser el foco de esta descarga hacia arriba de partículas positivas, aún desde una parte metálica debajo de una torre.

Las descargas atmosféricas pueden causar grandes diferencias de potencial en sistemas eléctricos distribuidos fuera de edificios o de estructuras protegidas. A consecuencia de ello, pueden circular grandes corrientes en las canalizaciones metálicas, y entre conductores que conectan dos zonas aisladas. Pero, aún sin la descarga, una nube cargada electrostáticamente crea diferencias de potencial en la tierra directamente debajo de ella.

El campo eléctrico debajo de una nube de tormenta es generalmente considerado entre 10 y 30 Kilo voltio por metro (kV/m). Es importante, comparar estos valores con el de 1.5 kV/m con el que las puntas empiezan a emitir iones.

Una nube de tormenta promedio podría contener unos 140 Mega vatios por hora (MWh) de energía con voltajes hasta de 100 MV, con una carga en movimiento intranube de unos 40 Coulombs². Esta energía es la que se disipa mediante los rayos, con corrientes pico que van de unos cuantos kilo-amperes a unos 200 kA, según (Bent 1979).

El Instituto de investigación de Potencia eléctrica, Electric Power Research Institute (EPRI) en su manual de Líneas de transmisión por encima de 345 Kv (Transmission

² Según la Ley esto es la magnitud de cada una de las fuerzas eléctricas con que interactúan dos cargas puntuales en reposo es directamente proporcional al producto de la magnitud de ambas cargas e inversamente proporcional al cuadrado de la distancia que las separa.

R. B. Bent. "Lightning and the hazards it produces for explosive facilities" *ACS Symp. Series No. 96*. 1979. p 81.

Line Reference Book, 345 kV and above)³. Dice que un rayo maneja una magnitud promedio de una descarga negativa de 31 kA, con una pendiente promedio máxima de 24.3 Kilo voltio por micro segundos (kV/us). Y para las descargas que siguen a la primera, una magnitud menor aunque más rápidas, con un promedio de 39.9 kV/us, y hasta 70 kV/us ha sido registrado. Los rayos de una nube positiva hacia tierra contienen más carga que sus contrapartes negativas, por lo que son muy estudiados. En general no exhiben el mismo comportamiento de pasos de los negativos, y suceden más frecuentemente en tormentas invernales con nieve y en latitudes altas. Algunas particularidades aumentan la probabilidad de la caída de rayos en un lugar. Por ejemplo, la frecuencia de descargas en un lugar es proporcional al cuadrado de la altura sobre el terreno circundante. Esto hace que las estructuras aisladas sean particularmente vulnerables. Además, las puntas agudas incrementan también la probabilidad de una descarga.

2.2 SOBRE TENSIONES PRODUCIDAS POR LOS RAYOS

Las sobretensiones producidas por fenómenos atmosféricos llegan hasta las instalaciones de tres formas:

1. Sobretensión conducida

El rayo puede caer directamente en las líneas aéreas, propagándose la sobretensión a lo largo de varios kilómetros; llegando al usuario y derivándose a tierra a través de sus equipos, produciéndoles averías o su total destrucción. Ver figuras 2.3(a) y (b)

³ 2da. Edición, Págs. 545-552



Figura 2.3 (a) Sobre tensión conducida de un Rayo en Líneas Aéreas

Fuente: Dave Crowley (www.stormguy.com)

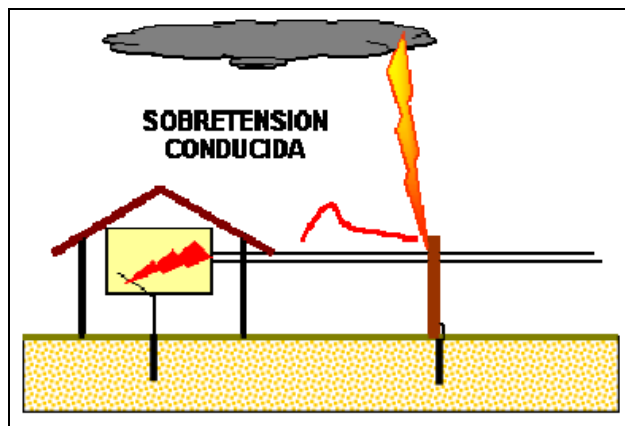


Figura 2.3 (b) Ejemplo de una Sobretensión Conducida

2. Sobretensión inducida

La radiación emitida por el impacto del rayo sobre un objeto (poste, árbol, pararrayos, etc.) próximo a líneas eléctricas o telefónicas, induce corrientes

transitorias en éstas, transmitiéndose al interior de nuestras instalaciones provocando averías o destrucción de los equipos conectados.

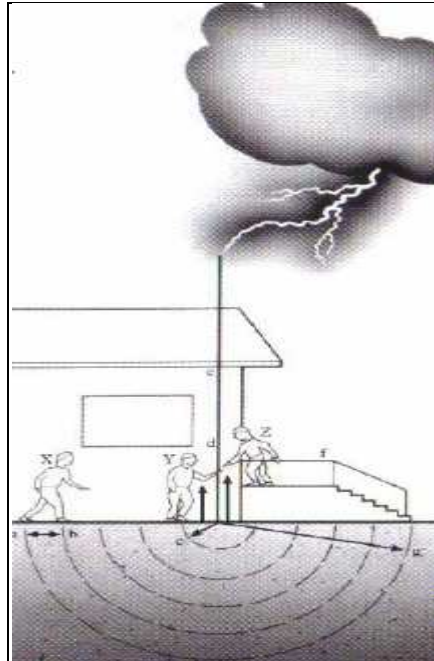


Figura 2.4. (a) Radiación producida por Rayo sobre un objeto cercano

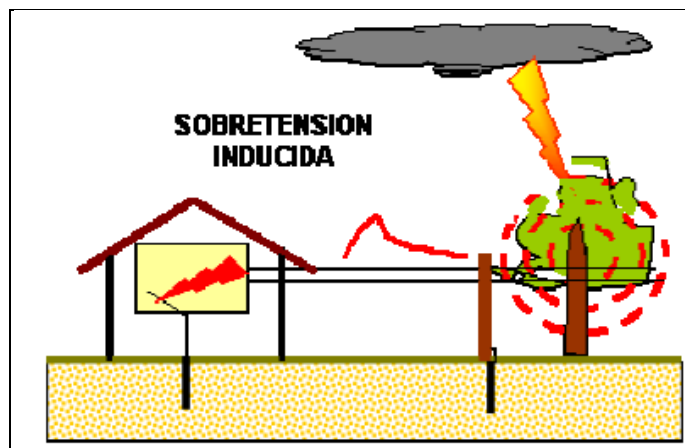


Figura 2.4. (b) Ejemplo de una Sobretensión Inducida

3. Aumento del potencial de tierra

Cuando un rayo cae directamente al suelo o a través de una estructura conectada a tierra (puede ser un poste eléctrico, un pararrayos, etc.) la corriente de descarga del

rayo puede elevar el potencial de tierra varios miles de voltios como consecuencia de la corriente que circula por el terreno.

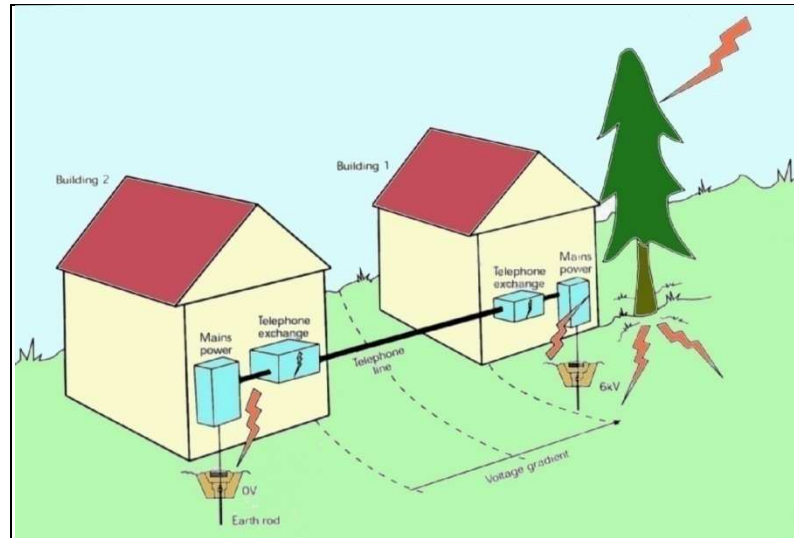


Figura 2.5 (a) Consecuencias producidas por impacto de un Rayo al suelo

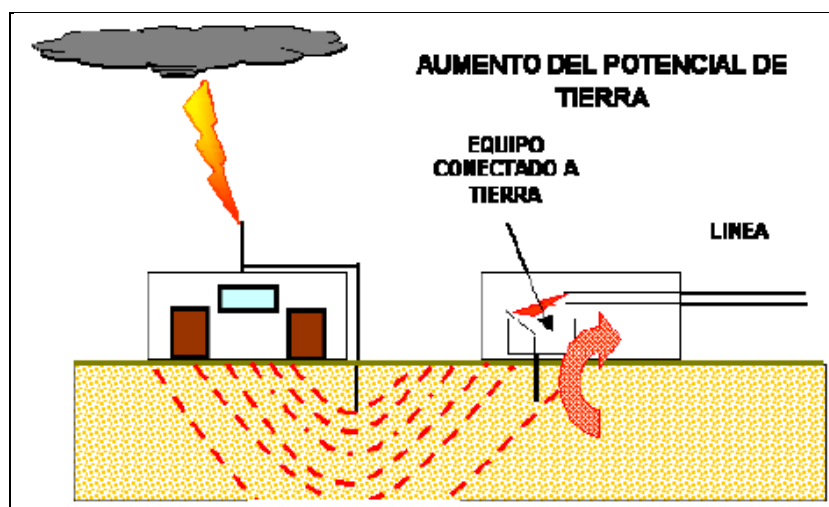


Figura 2.5. (b) Ejemplo de un aumento de potencial de la tierra

2.3 EL NIVEL CERÁUNICO

El nivel cerámico de la zona se define como el número de días al año, en el cual se ha percibido la caída de un rayo al menos una vez durante esas veinticuatro horas.

Los niveles cerámicos se suelen llevar a Mapas cerámicos, es decir, a mapas con curvas de igual nivel cerámico.

La densidad de descargas a tierra, está relacionado al nivel isocerámico por la relación:

$$N_o = C \times NI \text{ descargas/km}^2 \text{ por año}$$

No: Densidad de descarga eléctrica

C: Constante para una determinada región entre 0,1 0,2

NI: Nivel Isocerámicos

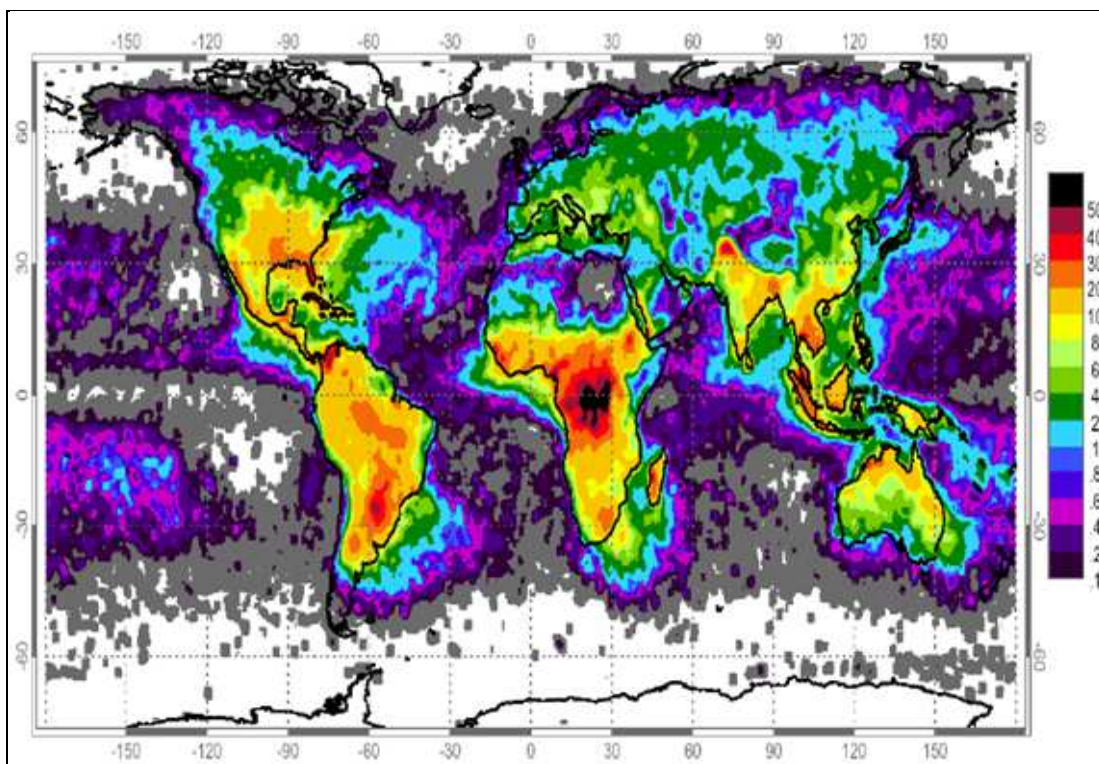


Figura 2.6 Densidad de descarga a tierra por Km²

(Fuente: Proyecto TRMM de la NASA)

En nuestro país se ha realizado el siguiente mapa isocerámico. Vale destacar que en los últimos años y debido a alteraciones climatológicas por factores ambientales degradados, en nuestra provincia Guayas y en particular Guayaquil se está

presentando descargas en zonas donde nunca antes había caído un rayo. En la figura 2.7 se muestra el mapa isoceráunico del país. Existe de puntos celestes las zonas donde existen descargas atmosféricas, en la provincia del guayas esta en zonas despejadas como los campos, aunque hoy en día con un clima alterado por daños a nuestro ecosistema y entorno, se están presentando en épocas de lluvias las descargas eléctricas en zonas de la ciudad de Guayaquil.

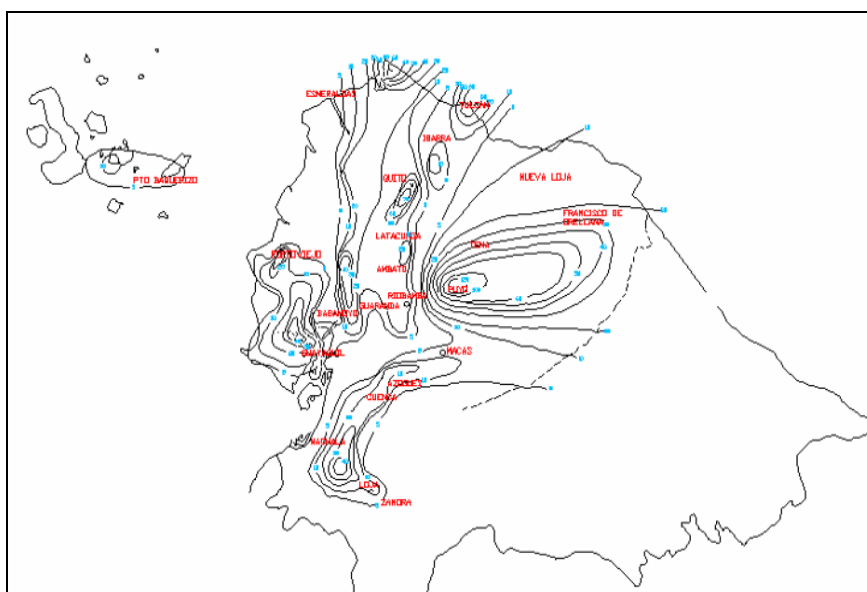


Figura 2.7 Mapa de la Actividad de rayos en el Ecuador

Fuente: Instituto Ecuatoriano de Electrificación

En la Figura 2.8 se muestra el mapa ceráunico de la actividad de rayos por Km² por año que impactan a cada región del planeta

A simple vista se observa la parte Norte de África, como la más castigada por el fenómeno, junto con La Florida en Estados Unidos y algunas regiones, en América Latina está Brasil con niveles muy significativos de tormentas en sus temporadas de invierno ya con menos impactos, en el Norte de Australia.

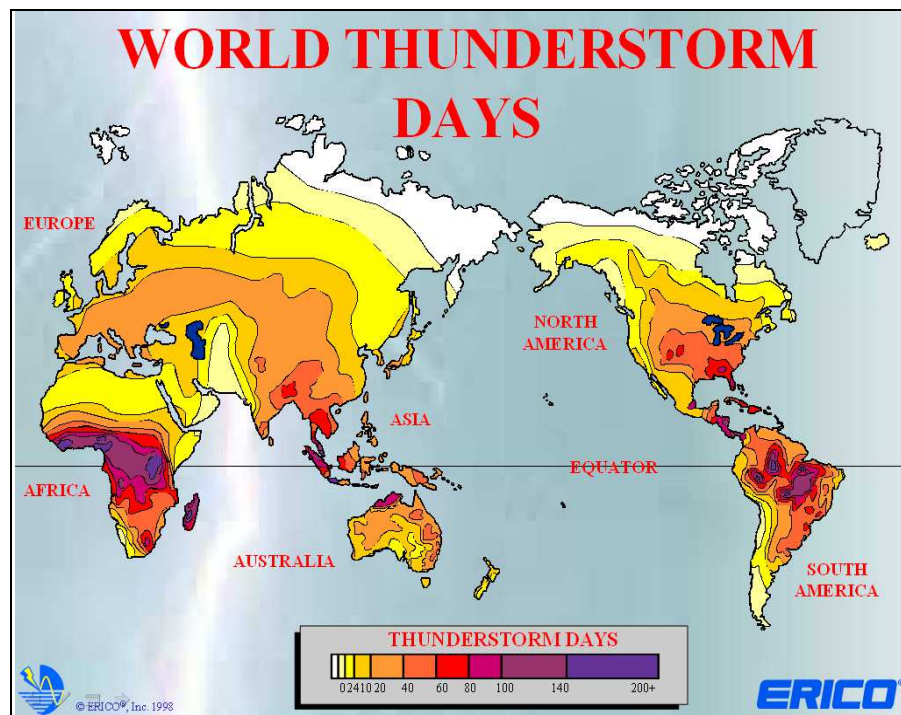


Figura 2.8 Rayos por Km2 que por año impactan a cada región del planeta

Fuente: Erico electric

CAPITULO 3

PROTECCIÓN CONTRA DESCARGAS ATMOSFÉRICAS

3.1. GENERALIDADES DE PROTECCIONES CONTRA RAYOS

La protección de estructuras es más tolerante que una protección electrónica. Así, un edificio puede tolerar hasta 100.000 V, mientras que componentes electrónicos a 24 V se dañarán con voltajes sostenidos de 48 voltios.

Los rayos ocurren con diferentes intensidades y un sistema que proteja contra su efecto deberá ser diseñado tomando en cuenta los rayos promedio o mayores del área en cuestión. Las descargas no pueden ser detenidas, pero la energía puede ser desviada en una forma controlada. El intentar proteger contra descargas directas puede ser excesivamente caro.

Un sistema de protección contra descargas, llamado de pararrayos, debe:

- Capturar el rayo en el punto diseñado para tal propósito llamado terminal aérea.
- Conducir la energía de la descarga a tierra, mediante un sistema de cables conductores que transfiera la energía de la descarga mediante trayectorias de baja impedancia, y;
- Disipar la energía en un sistema de terminales (electrodos) en tierra.

Cuando la energía de un rayo viaja a través de una trayectoria de gran impedancia, el daño causado puede ser grave por el calor y las fuerzas mecánicas que se crean.

Como la tierra no tiene una resistividad uniforme en todos los puntos, dentro de un mismo predio puede existir un potencial entre dos placas de metal enterradas. Por eso, en un sistema de electrodos múltiples conectados entre sí, a manera de malla, existe la probabilidad de que exista una diferencia de potencial entre algunos de sus puntos aterrizados.

El problema de diferencia de potenciales entre electrodos se complica aún más cuando una nube cargada pasa por encima de la malla. Además, una descarga eléctrica que caiga cerca, causará grandes corrientes en la tierra para restablecer el equilibrio de cargas. Al fluir esta corriente por tierra, causará una diferencia de potencial entre los diferentes electrodos y esta diferencia de potencial, a su vez, causará que fluya corriente por los conductores de la malla.

Es conocido que un campo magnético se crea cada vez que existe un rayo, no importando si es a tierra o entre nubes. Este campo induce una corriente en cualquier conductor en la vecindad del rayo. Si existen electrodos al final de ese conductor, fluirá por tierra la corriente cerrando el circuito. Por ejemplo, un oleoducto puede transmitir la corriente de una descarga a una gran distancia del punto donde la descarga tuvo lugar.

Los rayos son señales eléctricas de alta frecuencia, gran potencial y alta corriente, por ello son causa de interferencia en sistemas electrónicos. Son de alta frecuencia por la elevada razón de cambio de la señal, de aproximadamente 1 micro segundo (us). Por ello, para dirigir a tierra las descargas atmosféricas se utilizan las técnicas para señales en altas frecuencias.

La inductancia de los conductores de cobre usados para tierras es de aproximadamente de 1.64 micro Henrios por metro (uH/m). A la frecuencia equivalente de los rayos, la impedancia debida a la inductancia es muchas veces mayor que la impedancia debida a la resistencia del conductor. Por lo que, para los rayos, los conductores más largos de 10 m tienen una impedancia en términos prácticos infinita, lo que impide que conduzcan la corriente. Además, estas señales de alta frecuencia no seguirán nunca una vuelta muy cerrada del conductor, porque cada doblez incrementa la reactancia inductiva. De ahí, que todos los cables de conexión a tierra de pararrayos deben tener curvas generosas en lugar de esquinas cerradas. Por ello, se recomiendan curvas con radio de unos 20 cm, y conductores múltiples conectados en paralelo a tierra.

Como los rayos se reflejan como cualquier onda de alta frecuencia, es básico que la impedancia a tierra sea baja para la descarga, ya que todas las partes del sistema conectadas a tierra, elevarán y bajarán su potencial con respecto de tierra al tiempo de la descarga. Como ejemplo una malla de 30 x 30 m con 36 cuadrados, de cable de 0.5 cm de diámetro tiene una inductancia de 400×10^{-7} H, lo que dará una impedancia de 25 ohms (Ω) bajo una onda triangular con tiempo de pico de 1.2 us

3.2 MEDIDAS PARA PREVENIR DESCARGAS ATMOSFERICAS

Mientras que un impacto directo puede tener consecuencias catastróficas para las personas, edificaciones, y animales; los daños por causas indirectas suelen ser más numerosos, acompañados de cuantiosas pérdidas económicas. Se entiende como causas indirectas como la caída de rayos en las inmediaciones o sobre los tendidos aéreos o las inducciones electromagnéticas en estos conductores.



Figura 3.1. Ejemplo de la vulnerabilidad a las Descargas Atmosféricas

No existe método alguno para evitar la formación de descargas atmosféricas (rayos).

El propósito entonces es tratar de protegerse contra las descargas atmosféricas (rayos), controlando el paso de la corriente de las descargas eléctricas, y así prevenir lesiones a las personas y daños a la propiedad.

La primera medida a tomar es interceptar la trayectoria del rayo y conducirlo a lo largo de un conductor de baja resistencia, con el fin de que no se recaliente y que no produzca elevados niveles de voltajes durante la descarga.

3.3. SISTEMA DE PROTECCIÓN CONTRA EL RAYO (SPCR)

Es un sistema que permite proteger una estructura contra los efectos del rayo; consta de un sistema externo y de un sistema interno de protección contra el rayo.

A) Sistema Externo: Comprende un dispositivo captor (terminal aéreo), las bajadas y un sistema de puesta a tierra.

B) Sistema Interno: Comprende todos los dispositivos complementarios al anterior (A) con el objeto de reducir los efectos electromagnéticos (voltajes inducidos) de la corriente de rayo dentro del espacio a proteger.

3.4. TIPOS DE INSTALACIONES DE PROTECCIÓN EN RELACIÓN AL VOLUMEN A PROTEGER

a) Sistema de Protección separado del volumen a proteger. Los captores y las bajadas están ubicados de tal manera que el trayecto de la descarga no tiene ningún contacto con el volumen a proteger y evita las descargas laterales.



Figura 3.2. Sistema de Protección separa del volumen a proteger

b) Sistema de protección parcialmente separado del volumen a proteger. Los captores están ubicados de tal manera que el trayecto de la descarga atmosférica no tiene ningún contacto con el volumen a proteger e impide las descargas laterales, pero sin que los conductores de bajada estén aisladas (separados) de tal volumen.

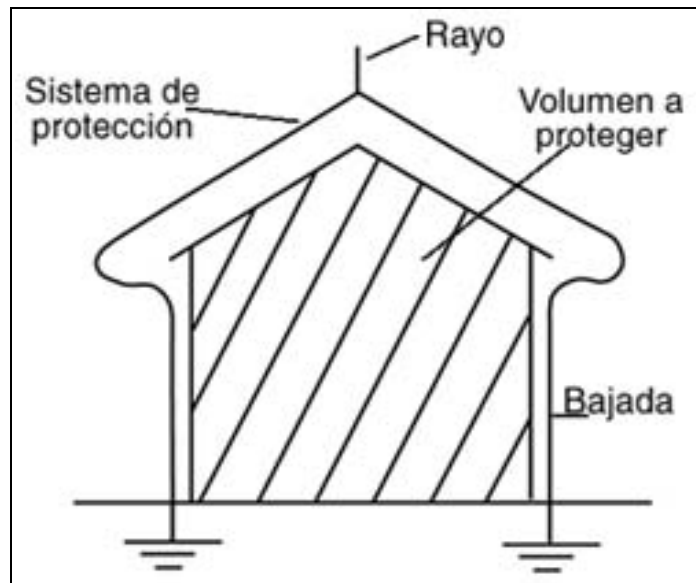


Figura 3.3. Sistema de protección No aislado del volumen a proteger

3.5. MÉTODOS DE PROTECCIÓN CONTRA DESCARGAS

ATMOSFÉRICAS

Se destacan los siguientes métodos:

- Método de la esfera rodante
- Método de enmallado
- Método de ángulo de protección
- Método de cono de protección

3.5.1 CONO DE PROTECCIÓN

Este método estima que una barra conectada a tierra protege una zona incluida dentro de un cono de protección cuyo vértice está en la punta de la barra y que tiene como

base una circunferencia que rodea a misma. La abertura del cono de protección se estima entre 30° y 60° , adaptándose 45° de modo tal que se proteja todo el edificio.

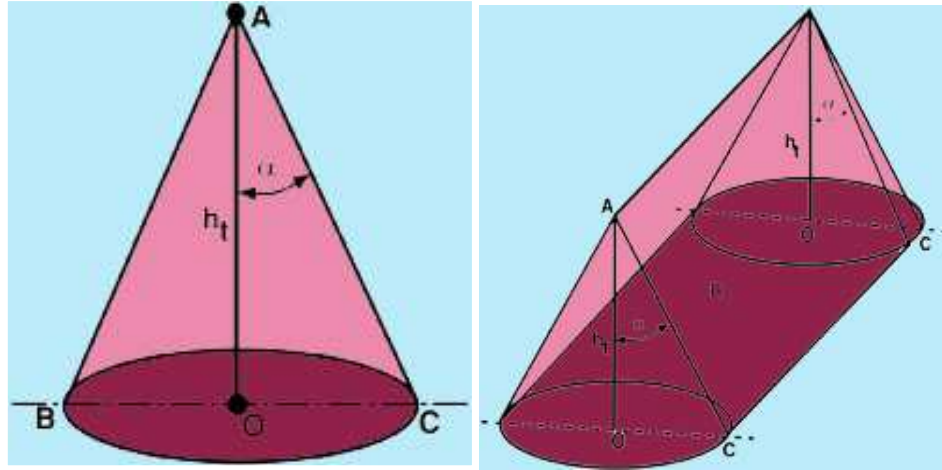


Figura 3.4. Cono de Protección, método para calcular la zona protegida

Donde:

A = Cabeza del Captor

B = Plano de referencia

OC = Radio del área protegida

ht = altura del captor sobre el plano de ref.

Alfa = Angulo de protección

3.5.2. ÁNGULO DE PROTECCIÓN

En la tabla ,3.1 se aprecia según los niveles de protección los ángulos por altura.

Nivel de Protección	h = 20 mt	h = 30 mt	h = 45 mt	h = 60 mt
I	25 grados			
II	35 grados	25 grados		
III	45 grados	35 grados	25 grados	
IV	55 grados	45 grados	35 grados	25 grados

Tabla 3.1. Ángulo de Protección deseado de acuerdo al nivel requerido y la altura de la estructura en metros

3.6 ZONAS DE PROTECCION

En Norteamérica, los equipos y estructuras son clasificados según su necesidad de protección contra descargas atmosféricas. Referencia: ANSI/NFPA⁴ 78-1989.

PRIMERA CLASE.- Las estructuras de ésta clase, requieren de poca o ninguna protección. El requisito es que verdaderamente estén conectados a tierra. Ejemplos de esta clase son:

- a) Todas las estructuras metálicas excepto tanques u otras estructuras que contengan materiales inflamables.
- b) Tanques de agua, silos y estructuras similares, construidas mayormente de metal.
- c) Mástiles de bandera construidas de algún material conductor.

⁴ American National Standards Institute - Instituto Nacional Americano de Estándares/ National Fire Protection Association-Asociación Nacional de Protección contra el Fuego "**Código de protección contra rayos**" que tiene similitudes con el International Standard. IEC 61024-1. 1990-03

SEGUNDA CLASE.- Esta clase consiste de edificios con cubierta conductora y estructura no conductora, tal como edificios con cubierta metálica. Este tipo requiere de conductores para conectar la cubierta a electrodos en la tierra.

TERCERA CLASE.- Esta clase consiste de edificios con estructura metálica y cubierta no conductora. Este tipo requiere de terminales aéreas conectadas a la estructura y fuera de la cubierta para actuar como terminales pararrayos.

CUARTA CLASE.- Esta clase consiste de estructuras no metálicas, que requieren una protección. Se incluyen en esta clase:

- a) Edificios de madera, piedra, ladrillo u otros materiales no conductores, sin elementos de refuerzo metálicos.
- b) Chimeneas. Aún con elementos de refuerzo, éstas deben tener una gran protección contra rayos, con terminales aéreas, cables de bajada y electrodos de aterrizado.

QUINTA CLASE.- Consiste de aquellas cosas cuya pérdida puede ser de consecuencias, y que normalmente recibe un tratamiento pararrayos completo, incluyendo terminales aéreas, cables de bajada y electrodos de aterrizado. Estas son:

- a) Edificios de gran valor estético, histórico o intrínseco.
- b) Edificios conteniendo combustibles o materiales explosivos.
- c) Estructuras conteniendo sustancias que pueden ser peligrosas si se derraman como consecuencia de una descarga.

- d) Tanques o conjuntos de tanques.
- e) Plantas de energía y estaciones de bombeo.
- f) Líneas de transmisión.
- g) Subestaciones eléctricas.

La técnica usada para analizar la acción de las descargas en objetos a tierra es el modelo electromagnético desarrollado originalmente por (Golde, 1945)⁵.

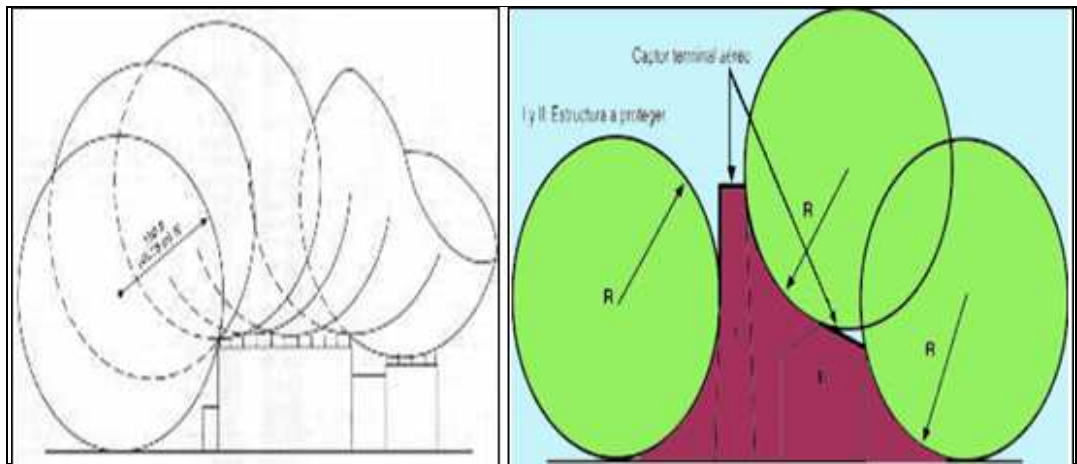


Figura 3.5 método de esfera giratoria

Y derivado de ese modelo, desde 1970 se emplea el método de la esfera giratoria para calcular la zona o distancia de protección de los pararrayos. El equipo dentro de la zona de protección debe ser conectado a la misma red de tierras para que no exista una diferencia de potencial entre puntos en el sistema. Sin embargo, aparatos conectados a líneas eléctricas que salen del área de mismo potencial pueden dañarse de no tener las protecciones respectivas.

⁵ R. H. Golde, "The Frequency of Occurrence and the Distribution of Lightning Flashes to transmission lines" *AIEE Trans.*, 1945. Vol 64, págs. 902-910.

3.6.1 EL SISTEMA FRANKLIN

Benjamín Franklin fue el primero en darse cuenta que la altura era un factor importante en el diseño de protecciones contra rayos. El rango de atracción de un pararrayos es la distancia sobre la cual un pararrayos sencillo vertical de una altura dada sobre un plano limpio, atrae una descarga atmosférica. El espacio protegido por tal dispositivo, define el lugar en que la construcción no suele ser afectada por una descarga directa. Ver figura 3.6

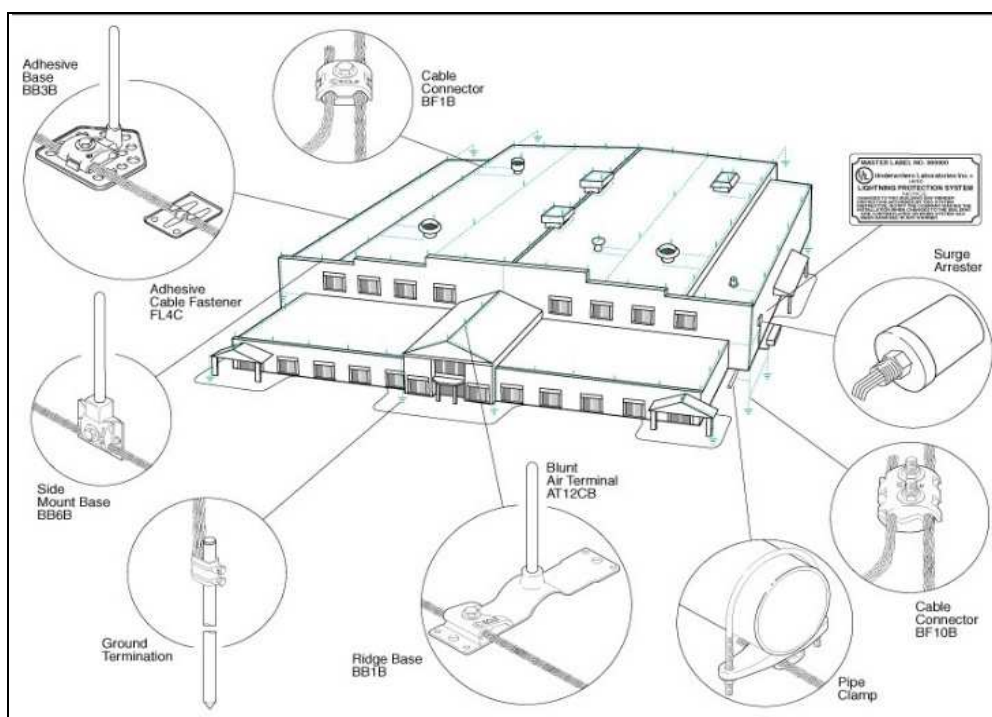


Figura 3.6 Método Franklin

Este sistema consiste en terminales aéreas de cobre, bronce o aluminio anodizado terminadas en punta, llamadas puntas Franklin, colocadas sobre las estructuras a proteger de los rayos. Este sistema se aplica en iglesias, casas de campo, graneros y otras estructuras ordinarias. Ver figura 3.7

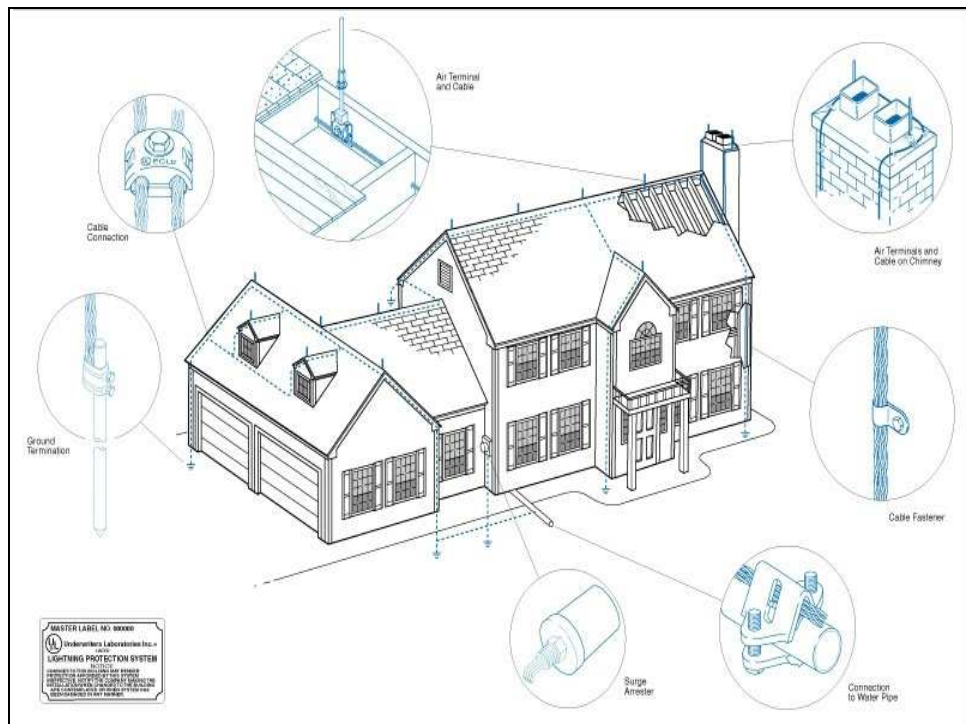


Figura 3.7 Conexión de terminales sobre estructuras

Estas terminales deben estar por lo menos 25 cm - las más pequeñas miden 30 cm - sobre la estructura y, cuando esta altura mínima se emplea, la distancia entre ellas debe ser como máximo de 6 m.

Para asegurarnos de una buena conexión y de una baja impedancia, por lo menos cada terminal aérea debe tener dos trayectorias a tierra, y éstas trayectorias deben estar cuando más a 30 m de separadas entre sí.

De acuerdo con el estándar NFPA 780, existen dos clases de materiales (terminales aéreas, cables, accesorios y terminales de tierra). Los materiales clase I se utilizan para la protección de estructuras que no exceden de 23 m de altura, y, los materiales clase II, las estructuras que si exceden dicha altura.

Entre las diferencias importantes de las dos clases de materiales se tiene:

	Clase I	Clase II
Terminales Aéreas, diá. (mm)	9,5 Cobre, 12,7 Aluminio	12,7 Cobre, 15,9 Aluminio
Conductor principal, peso	278 g/m Cu, 141 g/m Al	558 g/m Cu, 283 g/m Al
Calibre	29 mm ² Cu, 50 mm ² Al	58 mm ² Cu, 97 mm ² Al
Tamaño mínimo de alambre	17 AWG Cu, 14 AWG Al	15 AWG Cu, 13 AWG Al

Tabla 3.2 Medidas de 2 clases terminales en el sistema Franklin

Los tamaños de los conductores más usuales son: 29 ó 32 hilos calibre 17 (65,6 kcm⁶) de cobre para conductores de uniones, 28 hilos calibre 14 o más grueso de cobre para conductores principales. Cuando se emplean conductores de aluminio, se debe tener precaución en no llevarlos hasta el suelo porque sufren corrosión.

Al respecto de la trayectoria, la NOM⁷, dice que cualquier parte metálica no conductora de corriente a una distancia menor de 1,8 m del cable de los pararrayos debe tener puentes de unión a éste para igualar potenciales y prevenir arcos {250-46}. Los conductores terminan en tierra en sendos electrodos, y para revisar el estado de dichos electrodos, es una práctica recomendada utilizar conectores de prueba a una altura de 1,0 a 1,5 m.

De acuerdo con la norma NFPA-780, el sistema de electrodos para la protección contra descargas atmosféricas depende también de las condiciones del suelo. De ahí que, para estructuras ordinarias menores a 23 m de altura, en:

- Arcilla Profunda y Húmeda.- Una simple varilla de 3 m es suficiente.
- Suelo arenoso.- Se requieren dos o más varillas espaciadas más de 3 m.

⁶ Kilo Circular Mil: Unidad de área del sistema norteamericano de calibres de conductores eléctricos, igual a 1000 circular mils.

⁷ Norma Oficial Mexicana

- Suelo con tierra poco profunda.- Se emplean trincheras radiales al edificio de 5 m de largo y 60 cm de ancho en arcilla. Si la roca está más superficial, el conductor podría colocarse sobre la roca.
- Rocas.- En un suelo muy poco profundo, un cable en anillo se instala en una trinchera alrededor de la estructura. Para mejorar aún el contacto, es posible colocar placas de al menos 2 pies².

3.6.2 SISTEMA TIPO JAULA DE FARADAY.

Para estructuras grandes, se utiliza una modificación al sistema Franklin de pararrayos, al añadir a las terminales aéreas conductores que crucen sobre la estructura a proteger como una caja de Faraday⁸ limitada sobre y a los lados de la construcción, y todo ese conjunto resultante es conectado a cables múltiples de bajada, que a su vez se conectan al sistema de tierras perimetral del edificio.

Los edificios modernos con estructura de acero y con varillas embebidas en concreto se acercan al concepto de la jaula de Faraday, y el riesgo de que un rayo que penetre en un edificio protegido de esta manera sea extremadamente pequeño. Aunque se debe notar que los rieles de los elevadores no deben ser usados como el conductor de bajada de los pararrayos, la NOM-001-SEDE-1999⁹ permite que se unan al sistema de pararrayos {620-37b}.

Para hacer más efectiva la protección de este sistema, se usan puntas del tipo Franklin o del tipo "paraguas" (patentadas).

⁸ Es una pantalla eléctrica, una superficie conductora que rodea un espacio hueco impidiendo las perturbaciones producidas por campos eléctricos externos

⁹ "Instalaciones Eléctricas (utilización)" de México

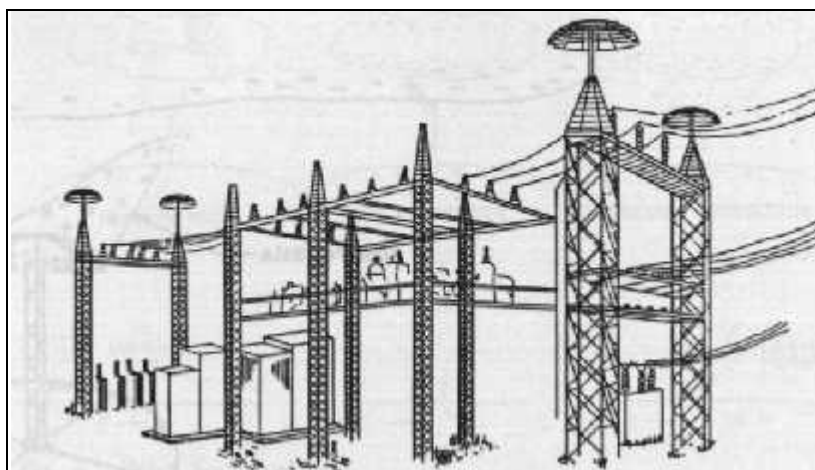


Figura 3.8 Jaula de Faraday con puntas tipo franklin

3.7. ZONA DE PROTECCIÓN (MÉTODO DE PUNTAS DE INICIO)

En Francia, coexisten dos estándares para protección contra descargas atmosféricas, la NFC 17-100 (1997)¹⁰, IEC 1024-1 (1990)¹¹ que está basada en la caja de Faraday mencionada en el punto 5.3.2, y, la NFC 17-102 (Julio 1995) sobre puntas iniciadoras.

El estándar NFC 17-102 es aplicable para protección contra rayos, usando puntas iniciadoras en estructuras de menos de 60 m de alto y de áreas abiertas. E incluye la protección contra las consecuencias eléctricas debida al flujo de corriente del rayo a través del sistema de protección.

Las puntas iniciadoras, se dice, son las que inician la descarga hacia arriba unos cuantos microsegundos (ΔT) antes de la descarga principal. El efecto se traduce

¹⁰ Normas Francesas para la “Protección de las estructuras contra el rayo”

¹¹ Comisión Electrotécnica Internacional, “Protección de las estructuras contra las descargas eléctricas atmosféricas”

en una zona de protección de forma parabólica alrededor de la punta, de radio (R_p) en un plano horizontal.

De acuerdo con la peligrosidad de una descarga sobre la estructura a proteger, el estándar preveé tres tipos de protección.

$D = 20$ m para un nivel de protección I.

$D = 40$ m para un nivel de protección II

$D = 60$ m para un nivel de protección III

Donde D es el radio de la esfera rodante del modelo electro geométrico, y h es la altura de la punta de emisión temprana relativa al plano horizontal que pasa por el elemento a proteger.

3.7.1 PUNTOS IMPORTANTES DEL ESTÁNDAR NFC 17-102

La punta debe estar por lo menos 2 m más alta que el área que protege, incluyendo antenas, torres de enfriamiento, techos, tanques, etc. Si la instalación comprende algunas puntas, éstas deben estar interconectadas por un conductor de área de por lo menos de 50 mm^2 , a menos de que el cable esté ruteado sobre un obstáculo estructural o arquitectónico con una diferencia de más de 1.5 m. Ver figura 3.9

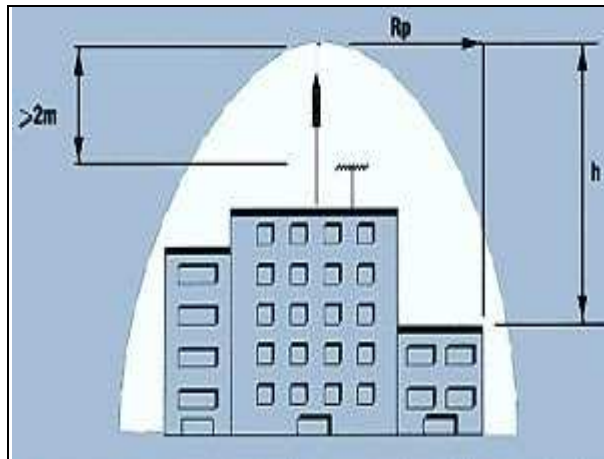


Figura 3.9 Medidas de distancia en NFC 17-102

Cada punta debe estar conectada por lo menos con un conductor bajante. Dos o más bajantes se requieren si:

- La proyección horizontal del conductor es más grande que su proyección vertical
- El sistema está instalado en una estructura más alta que 28 m
- Es importante notar que los bajantes deben estar instalados en dos diferentes paredes.

3.8. PROTECCIÓN DE ESTRUCTURAS Y EDIFICIOS

Se describe definiciones para proteger edificios y estructuras, entre ellos tenemos:

SISTEMA DE CAPTACION: La función del sistema de captación consiste en recibir la descarga eléctrica, controlando siempre el punto de impacto evitando, de esta manera, que los rayos fulminen sobre cualquier otro punto sensible del espacio que se desea proteger.

SISTEMA DE BAJANTES: La Red Conductora, es el conjunto de “bajantes” que proporciona un camino descendente directo (de mínima impedancia) desde el cabezal captador hasta el colector de tierra en el menor espacio de tiempo posible.

TOMAS DE TIERRA: Específicas para la corriente del rayo. La función de la toma de tierra en una instalación es la de Controlar, Dirigir, Dispersar y Disipar en el interior del suelo las corrientes originadas por el rayo, garantizando la seguridad de las personas, animales y de los equipos electrónicos que se encuentran en el interior del espacio protegido.

EQUIPOTENCIALIDAD DE LAS TIERRAS: Para evitar diferencias de potencial entre dos puntos distintos de una misma estructura, las tomas de tierra del pararrayos deben de conectarse al circuito de tierra general de la estructura a proteger.

SOLDADURAS ALUMINOTERMICAS o EXOTERMICAS: Se ha podido comprobar, en pruebas de descargas reales de rayos, que tanto los materiales utilizados así como las uniones tienen una relación directa sobre la eficacia del sistema. La soldadura Cadweld¹² es una unión molecular perfecta, el conductor no se interrumpe y no hay superficie de contacto.

Entre las ventajas de estas uniones exotérmicas, están la conductividad, resistencia a la corrosión y su gran capacidad a soportar sobretensiones y sobre intensidades. Etc. En el anexo 3 se describe los pasos para realizar soldadura exotérmica a los conductores de un sistema de malla o sistema de tierra.

¹² Consiste en “soldaduras” exotérmicas para proveer conexión permanente a estructuras con protección catódica, provee una resistividad equivalente a la del conductor utilizado, por lo que no genera calor en ese punto. Es permanente y tiene muy baja resistencia eléctrica, por lo que no se suelta ni corroe.

3.8.1 ESQUEMA DE MONTAJE DE UN PARARRAYOS EN UN EDIFICIO

Tomando en cuenta parámetros de los códigos y normas internacionales más exigentes, en un edificio que podría ser una Facultad dentro de la UCSG (ejemplo Facultad de Emprendedores), este debería tomar los pasos siguientes:

1. Sistema de Captación: Pararrayos Activo Ionizante con dispositivo de cebado.

Se utilizará las normas UNE 21 186 y NFC 17 102, se recuerda que dicen están normas: "La punta del pararrayos debe estar situada 2 metros por encima de la zona que protege, incluyendo antenas, torres de enfriamiento, etc. " El pararrayos estará ubicado en el punto más alto del edificio.

2. Red Conductora: Esta debe ser una Pletina de cobre estañado 30x2mm

Así también utilizamos la UNE 21 186 y NFC 17 102

Y que nos dice las normas "Dado el carácter de impulso de la corriente del rayo, el conductor plano (pletina) es preferible al conductor redondo." La pletina posee casi 3 veces más de superficie perimetral que el cable de 50 mm².

Se recomienda el cobre estañado debido a sus propiedades físicas, mecánicas y eléctricas (conductividad, maleabilidad, resistencia a la corrosión, etc.)

El conductor de bajada se instalará de tal forma que su recorrido sea lo más directo posible. Su trazado tendrá en cuenta el emplazamiento de la toma de tierra y deberá ser lo más rectilíneo posible, siguiendo el camino más corto, evitando cualquier acodamiento brusco o remonte. Los radios de curvatura no serán inferiores a 20 cm.

3. Protección Mástil Antena: Conecta a tierra el mástil de las antenas en el momento de la descarga del rayo hasta 100kA.

4. Mástiles: Empalmable, hermético y autónomo (sin vientos hasta 7 metros).

5. Sistema De Anclajes:

- Anclajes a empotrar o atornillar.
- Anclajes para unir a otro mástil o cruz.
- Anclajes para chimeneas etc.

6. Sistema de Sujeción: Diferentes grapas y elementos para sujeción de la platina. Las fijaciones de los conductores de bajada se realizarán tomando como referencia 3 fijaciones por metro.

7. Contador de Descargas: Es un elemento esencial para la verificación de la detección de corrientes rayo.

8. Puente de Comprobación: Permite desconectar y medir la toma de tierra aislada de todo elemento conductor. "Las juntas de control se intercalan en las bajantes a dos metros por encima del suelo".

9. Tubo de Protección Mecánica. Este revestimiento protege de personas que estén tocando el bajante a tierra

10. Distribución de Control. Es una caja que distribuye el camino a la parrilla del sistema de tierra empleado.

11. Toma de Tierra. Los Sistemas de puesta a tierra están concebidos para drenar a tierra las corrientes de falla o la energía proveniente del rayo, protegiendo de esta manera la vida de las personas, equipos eléctricos y electrónicos. En el sistema de puesta a tierra se conectan todas las partes metálicas de los equipos de una

instalación que normalmente no están energizados, pero en caso de descargas eléctricas o sobretensiones pueden derivar estas al cuerpo humano o dañar los equipos electrónicos. Véase la figura siguiente que detalla el sistema completo para edificaciones.



Figura 3.10 Sistema de protección para edificios bajo normas internacionales

3.8.2 PROTECCIÓN DE ÁRBOLES.

Los árboles que crecen aislados o que tienen una altura tal, que sobrepasan cualquier estructura, son un blanco de las descargas atmosféricas. Por ello, para esos casos se recomienda protegerlos como si fuesen una estructura.

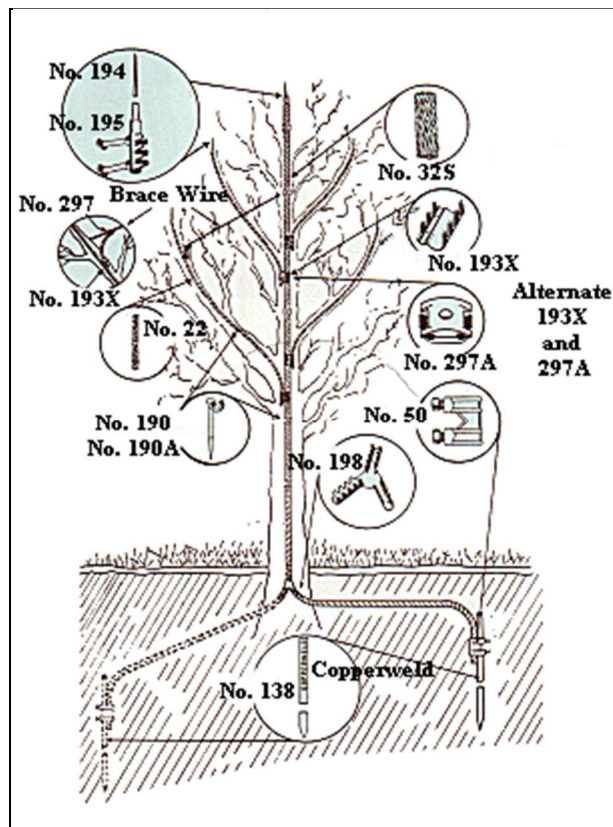


Figura 3.11 Ejemplo en caso de protección a árboles

3.8.3 PROTECCIÓN DE LÍNEAS AÉREAS DE ENERGÍA ELÉCTRICA

La probabilidad de que un rayo caiga en una torre de transmisión, ha sido ampliamente estudiada y, se han obtenido las siguientes ecuaciones empíricas de los resultados encontrados.

Las líneas aéreas reciben descargas por 100 km de línea, según la relación empírica encontrada en libro "Incidencias de los rayos en las torres eléctricas", allí el autor expuso la fórmula (Eriksson, 1987)¹³

$$N = 0.10 N_g \cdot (b + 28 \cdot H^{0.6})$$

¹³ A. J. Eriksson, "The Incidence of Lightning Strikes to Power lines" *IEEE Transactions on Power Delivery* Vol PWRD-2, 1987.

Donde:

H es la altura de la línea

b el ancho de la línea

Ng es la densidad de rayos

De lo anterior se desprende que una línea alta recibe mayor número de descargas que una baja.

También, se ha encontrado que las corrientes de descargas son mayores (>80 kA) en los lugares de índice isocerámico alto

Los distintos componentes de una línea están definidos por sus características de voltaje-tiempo o nivel básico de impulso (*BIL*: iniciales en inglés). Si la descarga probable tiene un voltaje que excede éstas, una fluctuación (*flashover*) aparecerá.

El método de diseño tradicional de líneas de transmisión consideraba una fluctuación (*flashover*) por año, para lo cual se tomaba en cuenta el nivel isocerámico de la zona multiplicado por alguna constante (0,25 a 0,5) y, por otro lado, se tomaban en cuenta los parámetros probables de una descarga de fuentes como Golde.

La protección contra descargas atmosféricas de líneas aéreas de energía eléctrica se logra, colocando un hilo puesto a tierra sobre ellas, llamado hilo de guarda y, mediante apartarrayos. El ángulo de protección obtenido al colocar un hilo de guarda es de 30 grados siempre y cuando el hilo se conecte a una tierra de baja resistencia (25 ohms o menos). Hay que notar que esta protección no protege a los equipos.

Los árboles altos y cerca de las líneas protegen las líneas de transmisión contra descargas atmosféricas. Por último, hay que considerar que cuando existen gasoductos u oleoductos subterráneos en paralelo con líneas de transmisión, el uso de hilos de guarda reducen en gran medida los voltajes inducidos en los tubos.

Para líneas de distribución, el uso únicamente del hilo de guarda es económicamente aceptable en donde el terreno por donde pasa la línea tiene una baja resistividad. En cambio, se utilizan los apartarrayos sin hilo de guarda en terrenos donde se tiene resistencia a tierra de electrodos de más de 25 ohms.

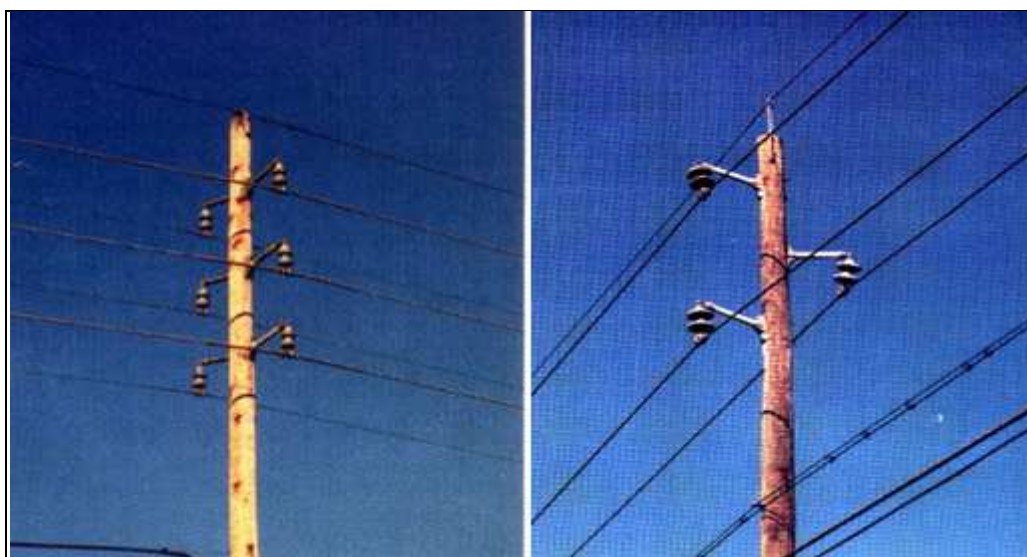


Figura 3.12 Niveles más altos de aislamiento y ángulos más pequeños de protección.

3.8.4 PROTECCIÓN DE SUBESTACIONES ELÉCTRICAS

Las subestaciones de potencia son protegidas por puntas pararrayos colocadas sobre las estructuras, y por los hilos de guarda de las líneas que rematan en la subestación. Los hilos de guarda están conectados directamente a la malla de tierra de la subestación.

En el caso de las estructuras metálicas tipo rejilla, la mismas estructuras forman una jaula de Faraday de protección. Para el cálculo de las zonas de protección se emplea el método de la Esfera Rodante tratado en el punto, las subestaciones de distribución no son protegidas contra una descarga atmosférica directa, porque se ha comprobado que los rayos caen mayormente sobre las líneas.

3.8.5 PROTECCIÓN DE EQUIPOS ELÉCTRICOS EN MEDIA Y ALTA TENSIÓN.

La línea eléctrica de alta tensión se utilizan diversos métodos para protegerlas de las sobretensiones como por ejemplo el hilo de guarda, pero en esta entrada tan solo trataremos de forma general los pararrayos denominados "de cuernos", y los pararrayos auto valvulares.

3.8.5.1 PARARRAYO DE CUERNOS (SPARK GAPS)

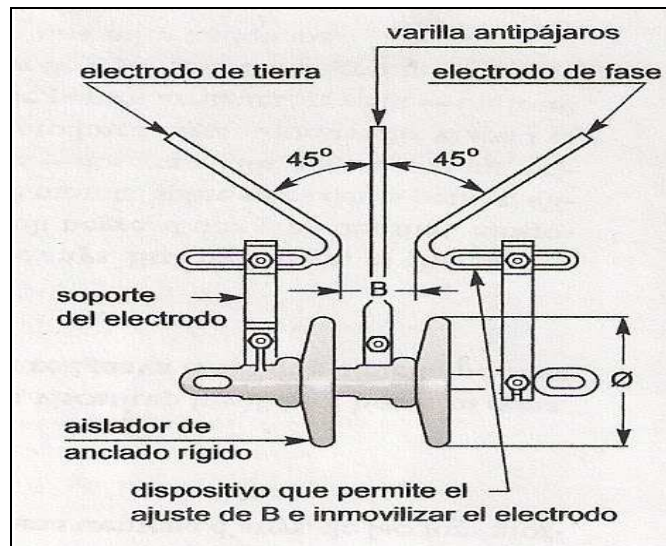


Figura 3.13 Pararrayo tipo de cuernos para Media Tensión

El explosor sería el sistema de protección más sencillo y económico que existe, consiste en dos varillas (también conocidas como electrodos), de las cuales una se conecta a la catenaria o conductor a proteger de las sobretensiones y la otra varilla se conecta a tierra. Otros tipos de explosores llevan una varilla central, llamada varilla anti-pájaros, pues si no llevarán, crearía un cortocircuito electrocutando al ave, sino que además si se quedase la misma enganchada tendríamos con cortocircuito permanente que nos haría disparar la protección pertinente de esa línea o catenaria.

Las dos varillas están dispuestas de tal forma que al aparecer el arco como consecuencia de la evacuación de una sobretensión, alargan el arco consiguiendo que se restablezcan rápidamente las condiciones de rigidez dieléctrica, aun siendo así de sencillo los explosores tienen una serie de inconvenientes, entre ellos que deja pasar ciertas sobretensiones, en redes de AT se han ido sustituyendo por los pararrayos auto valvulares.



Figura 3.14 Pararrayo de cuernos en la catenaria

Las desventajas son el ajuste mismo de la distancia de arqueo, y las fallas por presencia de aves principalmente.

3.8.5.2 PARARRAYOS AUTO VALVULARES

Existen diferentes tipos pero los más utilizados en Alta Tensión (AT) y Media Tensión (MT) son:

*Varistancias y explosores.

*De óxido de zinc (ZnO).

Los de varistancias y explosores constan de varios explosores en serie y unas resistencias (de carbono de silicio, SiC) no lineales que limitan la corriente tras el paso de la onda de choque de la sobretensión, aquí se encuentran 3 clases de explosores:

1. Tensión de extinción o tensión asignada: Voltaje más elevado a la frecuencia industrial que el pararrayos puede descebar espontáneamente o por si mismo.
2. Tensión de cebado: Irá en relación dependiendo si se refiere a sobretensiones por rayo, a frecuencia industrial, etc.
3. Poder de descarga: de la corriente de choque. Es la capacidad de disipación de energía.

Los de óxidos de zinc (ZnO) se les denomina también pararrayos de óxidos metálicos (POM), este tipo no presenta explosores, por tanto, la auto válvula es conductora de forma permanente para el voltaje nominal de la red que protege, si bien que la corriente es de 10 mA que como es obvio no proporciona problema alguno, es decir,

este tipo de auto válvulas solamente está formada por varistancias, además, son más fiables que los anteriores.

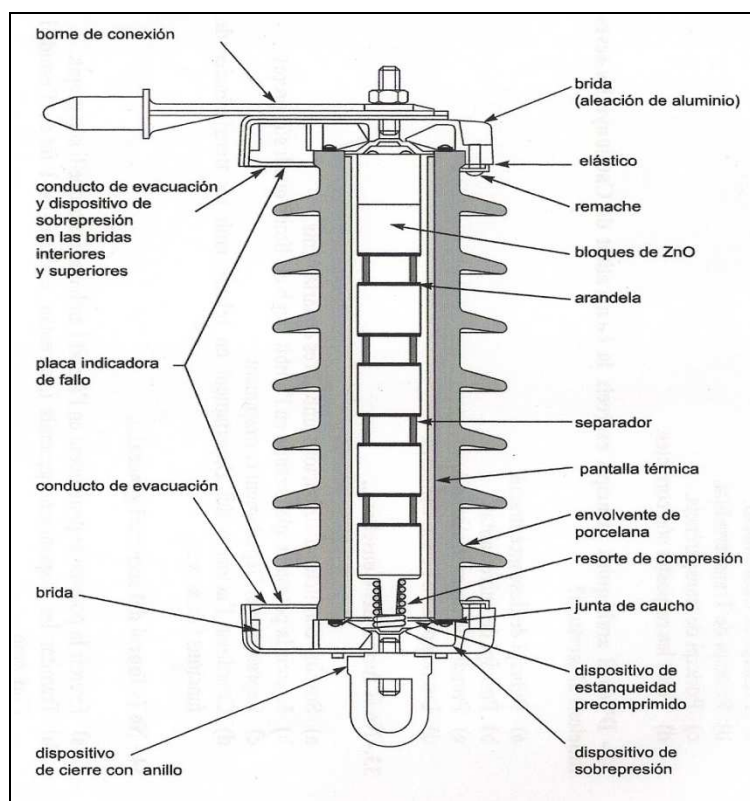


Figura 3.15 Pararrayos de ZnO utilizado en redes de 20 kV.

Existen auto válvulas que con una descarga se tienen que cambiar, existen modelos que se debe tomar la resistencia eléctrica sin servicio y si está por debajo de unos valores prefijados se deberá cambiar y por último existen fabricantes que dan un número de descargas que puede efectuar la auto válvula, en redes de MT suelen ser 500 descargas. En la figura 3.16 se aprecia un Autotransformador en subestación, a la izquierda se pueden ver las auto válvulas que lo protegen contra sobretensiones.



Figura 3.16 Subestación eléctrica con protecciones de auto válvula

CAPITULO 4

ESTUDIO DE RESISTIVIDAD DEL TERRENO PARA ELEGIR SISTEMA DE TIERRA

La toma de tierra es el fundamento principal para el correcto funcionamiento de cualquier sistema de protección contra los rayos. La función de la toma de tierra de una instalación, es la de dispersar y disipar en el interior del suelo las corrientes y limitar los efectos de sobretensiones, bien sean originadas por el rayo, fugas, maniobras de las compañías eléctricas, etc., garantizando la seguridad de las personas, animales y de los equipos eléctricos y electrónicos que se encuentran en el interior del espacio protegido.

La limitación de sobretensiones es mayor, cuanto más facilite la toma de tierra la dispersión y disipación en el suelo. Es decir, que el conjunto de la toma de tierra debe presentar una impedancia mínima, bien sea para los fenómenos lentos (fugas a 50-60 Hz), como para los fenómenos rápidos, tales como las corrientes de rayo (de fuerte amplitud y muy corta duración). Dada la evolución tecnológica y la importancia en aumento de las perturbaciones electromagnéticas, es necesario conocer el valor de impedancia total de la toma de tierra en lo que conciernen las altas frecuencias. La inductancia de las tomas de tierra del pararrayos debe cuidarse con mucho esmero.

Teniendo en cuenta la gran intensidad de la corriente de alta frecuencia evacuada (conducida), las subidas de potencial correspondientes, circuito de masa conectado al

circuito de tierra, pueden ser particularmente elevadas, lo que explica ciertas destrucciones de materiales que, por lo tanto, están directamente conectadas a este circuito de masas. Esto, puede producirse aunque la medición de la resistencia de tierra, medida tradicionalmente, sea inferior a 10W y conforme a la UNE¹⁴ 21 186."Las tomas de tierra (conjunto de electrodos de tierra) son el fundamento del sistema de protección contra el rayo. Estas responden a funciones específicas y están definidas, bien por normativas y reglamentos.

Sin embargo, para el caso de medir la resistencia del terreno de un sistema, no es posible aplicar directamente esta expresión, debido a que la resistividad del suelo no es uniforme y tiene múltiples variantes de acuerdo a las capas heterogéneas que lo componen. Debido a esto, las mediciones de la resistividad del terreno se realizan mediante la utilización de un instrumento diseñado especialmente para tal efecto, llamado Terrómetro. Este instrumento, tiene un rango de medición de 0,1 a 999 Ω y consta de 4 varillas o jabalinas de acero de 25 cm. de largo y 2 cm de diámetro, las cuales son enterradas directamente al suelo, y conectadas al instrumento a través de cables de cobre de 2 mm de diámetro y 20 m de largo como accesorio o más.

4.1 FACTORES QUE INCIDEN EN LA RESISTIVIDAD DEL SUELO

La resistividad del terreno se define como la resistencia que presenta 1 m³ de tierra, y resulta de un interés importante para determinar en donde se puede construir un sistema de puesta a tierra. En la resistividad del terreno influyen varios factores que pueden variarla, entre los más importantes se encuentran:

¹⁴ Estándar español para "tomas de tierra"

- naturaleza del terreno
- humedad
- temperatura
- salinidad
- estratigrafía
- compactación y
- variaciones estacionales.

Uno de los factores más importantes que afecta la impedancia del sistema de tierra, es la impedancia del medio en el cual está situado el electrodo, es decir, el terreno. La resistividad del terreno se expresa en [Ohm-metro]. Algunos valores típicos se dan en la siguiente tabla 4.1

Valores típicos de resistividad de diferentes suelos			
Tipo	Resistividad (ohm-metro)		
Agua de mar	0,1	-	1
Tierra vegetal/arcilla húmeda	5	-	50
Arcilla, arena y grava	40	-	250
Creta (tiza) porosa	30	-	100
Piedra caliza cristalina	300	+	
Roca	1 000	-	10 000
Roca ígnea	2 000	+	
Concreto seco	2 000	-	10 000
Concreto húmedo	30	-	100
Hielo	10 000	-	100 000

Tabla 4.1 Valores de resistividad de diferentes suelos

Otros dos factores principales que afectan el valor de resistividad del suelo, son la porosidad del material y el contenido de agua. Porosidad es un término que describe el tamaño y número de huecos dentro del material, lo cual está relacionado con su tamaño de partícula y diámetro del poro. Varía entre 80 y 90% en el sedimento de

lagos, hasta 30 y40% en el caso de arena y arcilla no consolidada y menos en piedra caliza consolidada.

Es muy poco frecuente encontrar terreno que puede describirse como terreno uniforme para propósitos de puesta a tierra. Se utiliza el terreno hasta una cierta profundidad, que corresponde a aquella hasta la cual pueden fluir las corrientes de falla a tierra.

Puede ser una delgada capa de terreno superficial, si hay capas de rocas mas abajo.

Cada capa de roca sucesiva puede tener menos grietas, sean mas sólidas en donde se espera una resistividad mayor.

Si un electrodo se instala en la superficie, entonces la distancia, espesor y resistividad real de cada una de las capas serán factores importantes que afectan el valor de su resistencia a tierra.

La temperatura y el contenido de agua tienen una influencia importante en la resistividad del terreno, y luego en el comportamiento del sistema de tierra. Un incremento en el contenido de agua provoca una reducción drástica de la resistividad, hasta alcanzar un 20% del nivel original cuando el efecto tiende a estabilizarse. Minerales y sales disueltas en el agua pueden ayudar a reducir aún más la resistividad, particularmente cuando estas están produciéndose en forma natural y no terminan diluyéndose en el tiempo.

El contenido de agua varía estacionalmente y es probable que origine variaciones en la impedancia del sistema de tierra. Ahora se analiza los varios factores que inciden la resistividad del suelo.

4.1.1 NATURALEZA DEL TERRENO

Esta se refiere a que la resistividad varía según el tipo de terreno, es decir, se tiene una resistividad más elevada en un terreno rocoso que en uno donde haya arena. Por ejemplo, el suelo de arcilla normal tiene una resistividad de 40-500 ohm-m por lo que una varilla electrodo enterrada 3 m tendrá una resistencia a tierra de 15 a 200 ohm respectivamente. En cambio, la resistividad de un terreno rocoso es de 5000 ohm-m o más alta, y tratar de conseguir una resistencia a tierra de unos 100 ohm o menos con una sola varilla electrodo es virtualmente imposible.

4.1.2 HUMEDAD

Aquí varía la resistividad según la humedad del terreno, mientras más húmedo sea éste, más baja será la resistividad del terreno y mientras más seco esté el terreno mayor será la resistividad de éste, es por ésta razón que debe procurarse un terreno un poco más húmedo para obtener mejores valores.

4.1.5 TEMPERATURA

Aquí también la temperatura afecta en las mediciones ya que el calor crea una resistencia en el terreno, ya que es como si se tuviera un terreno seco.

Y por el contrario a temperaturas muy bajas la poca humedad que hay en el terreno puede congelarse (solo la superficie del agua), y como se sabe el hielo no es un buen conductor por lo que se eleva la resistividad del terreno.

4.1.6 SALINIDAD

Como se sabe, el agua por sí sola no conduce la electricidad, pero con sales se convierte en un excelente conductor, es por esto que mientras más sales contenga el terreno y este húmedo, más bajo serán los valores de resistividad.

4.1.5 ESTRATIGRAFÍA

Esta afecta por el exceso de rocas y piedras de tamaño considerable en un terreno, ya que las rocas y piedras provocan una mayor resistencia en el terreno.

4.1.6 COMPACTACIÓN

Aquí la resistividad disminuye mientras más compactado esté un terreno, ya que cuando no está bien compacto hay pequeños espacios de aire los cuales impiden que la corriente eléctrica se pueda esparcir por el terreno.

4.1.7 VARIACIONES ESTACIONALES

Las estaciones también intervienen en el valor de la resistividad de un terreno, ya que en una estación calurosa como lo es primavera, el terreno estará más seco que si se tuviera una estación con muchas lluvias y por esto, los valores cambiarían según la estación del año en que nos encontremos. Es por esto que se recomienda hacer varias mediciones en diferentes estaciones del año, para determinar la resistividad promedio. De la misma forma, se recomienda hacer varias mediciones en el terreno, en diferentes posiciones y después sacar un promedio de éstas para obtener un valor de resistividad más exacto.

4.1.8 SALES SOLUBLES

La resistividad del suelo es determinada principalmente por su cantidad de electrolitos; esto es, por la cantidad de humedad, minerales y sales disueltas. Como ejemplo, para valores de 1% (por peso) de sal (NaCl) o mayores, la resistividad es prácticamente la misma, pero, para valores menores de esa cantidad, la resistividad es muy alta.

4.1.9 GRANULOMETRÍA

Influye bastante sobre la porosidad y el poder retenedor de humedad y sobre la calidad del contacto con los electrodos, aumentando la resistividad con el mayor tamaño de los granos de la tierra.

Por esta razón, la resistividad de la grava es superior a la de la arena y de que ésta sea mayor que la de la arcilla.

4.1.10 ESTADO HIGROMÉTRICO

El contenido de agua y la humedad influyen en forma apreciable. Su valor varía con el clima, época del año, profundidad y el nivel freático. Como ejemplo, la resistividad del suelo se eleva considerablemente cuando el contenido de humedad se reduce a menos del 15% del peso de éste. Pero, un mayor contenido de humedad del 15% mencionado, causa que la resistividad sea prácticamente constante.

Y, puede tenerse el caso de que en tiempo de secas, un terreno puede tener tal resistividad que no pueda ser empleado en el sistema de tierras. Por ello, el sistema debe ser diseñado tomando en cuenta la resistividad en el peor de los casos.

4.2 RESISTENCIA DEL ELECTRODO A TIERRA

La medida de resistencia de tierra de éste electrodo puede permitir, aplicando las fórmulas dadas en la tabla 4.2, estimar el valor medio local de la resistividad del terreno; el conocimiento de este valor puede ser útil para trabajos posteriores efectuados en función del tipo análoga. Cuando se tiene el conocimiento de resistividad del suelo o terreno se pueden escoger métodos para llegar a un ohmiaje mínimo requerido para tener una buena tierra.

Según la tabla 4.3 se muestra dependiendo el número de electrodos las reducciones del ohmiaje (Ω) en función del tipo de configuración.

Electrodo	Resistencia de la tierra en ohm
Placa enterrada	$R = 0,8 \frac{\rho}{P}$
Pica vertical	$R = \frac{\rho}{L}$
Conductor enterrado horizontalmente	$R = \frac{2\rho}{L}$

Tabla 4.2 Obtención de resistencia de un electrodo

Numero de electrodos	Valor original	El valor original se reduce a:
Un solo electrodo	100%	
Dos electrodos en línea		55%
Tres electrodos en línea		38%
Tres electrodos en triángulo		35%
Cuatro electrodos en simetría		28%
Ocho electrodos en simetría		16%

Tabla 4.3 Porcentaje de reducción de (Ω) en función del tipo de configuración

4.2.1 MÉTODOS PARA MEDIR LA RESISTIVIDAD DEL SUELO

El más utilizado el método de Wenner¹⁵ o de 4 puntos, este dice que: Con objeto de medir la resistividad del suelo se hace necesario insertar los 4 electrodos en el suelo. Los cuatro electrodos se colocan en línea recta y a una misma profundidad de penetración, las mediciones de resistividad dependerán de la distancia entre electrodos y de la resistividad del terreno, y por el contrario no dependen en forma apreciable del tamaño y del material de los electrodos, aunque sí dependen de la clase de contacto que se haga con la tierra.

El principio básico de este método es la inyección de una corriente directa o de baja frecuencia a través de la tierra entre dos electrodos C1 y C2 mientras que el potencial que aparece se mide entre dos electrodos P1 y P2. Estos electrodos están enterrados en línea recta y a igual separación entre ellos. La razón V/I es conocida como la resistencia aparente.

¹⁵ Dr. Frank Wenner del *U.S. Bureau of Standards* (1915) desarrolló la teoría de este método de prueba, y la ecuación que lleva su nombre.

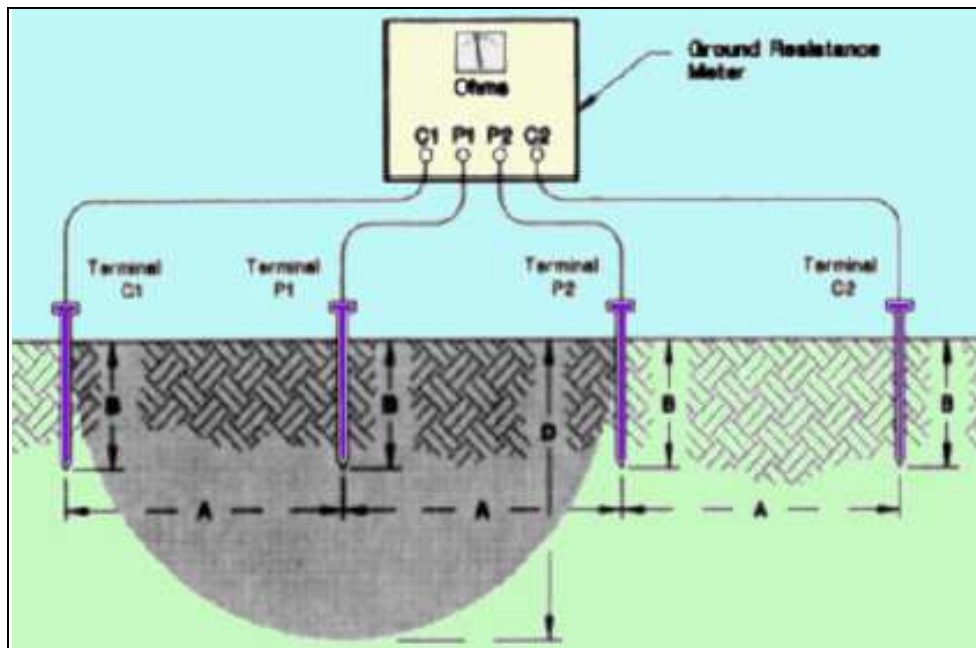


Figura 4.1 Método de 4 electrodo o de Wenner

A = Separación sondas en metros

B = Largo de sondas y menor que A/20

D = profundidad medición-Separaciones iguales

*Resistividad = $6.28 A.R$ *

Según se observa esquemáticamente en la figura 4.1 y también en la 4.2 la disposición de los electrodos, en donde la corriente se inyecta a través de los electrodos exteriores y el potencial, se mide a través de los electrodos interiores. La resistividad aparente está dada por la siguiente expresión:

$$\rho := \frac{4 \cdot \pi \cdot A \cdot R}{\left[1 + \frac{2 \cdot A}{(A^2 + 4 \cdot B^2)^{0.5}} \right] - \frac{2 \cdot A}{(4 \cdot A^2 + 4 \cdot B^2)^{0.5}}}$$

Donde
 p : Resistividad promedio a la profundidad (A) en ohm-m
 A : Distancia entre electrodos en metros.
 B : Profundidad de enterrado de los electrodos en metros
 R : Lectura del terrómetro en ohms.

Formula 4.1 Resistividad del Suelo, según Método Wenner

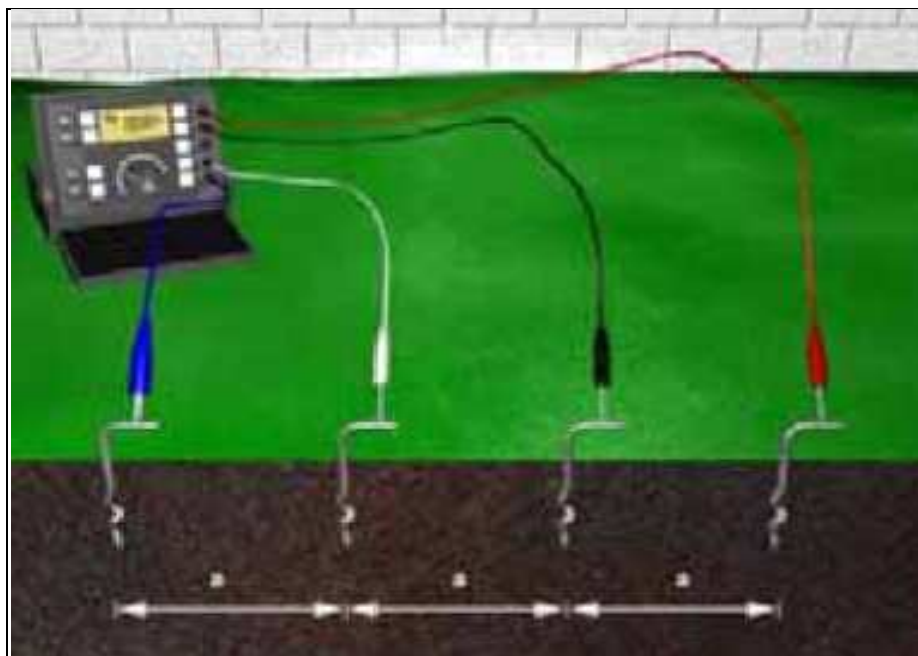


Figura 4.2 Medición de electrodos método Wenner

Si la distancia enterrada (B) es pequeña comparada con la distancia de separación entre electrodos (A). O sea $A > 20B$, la siguiente fórmula simplificada se puede aplicar:

$$\rho := 2 \cdot \pi \cdot A \cdot R$$

Formula 4.2 Ecuación simplificada para distancia mínima entre 2 electrodos

4.2.2 MÉTODO DE 2 PUNTOS

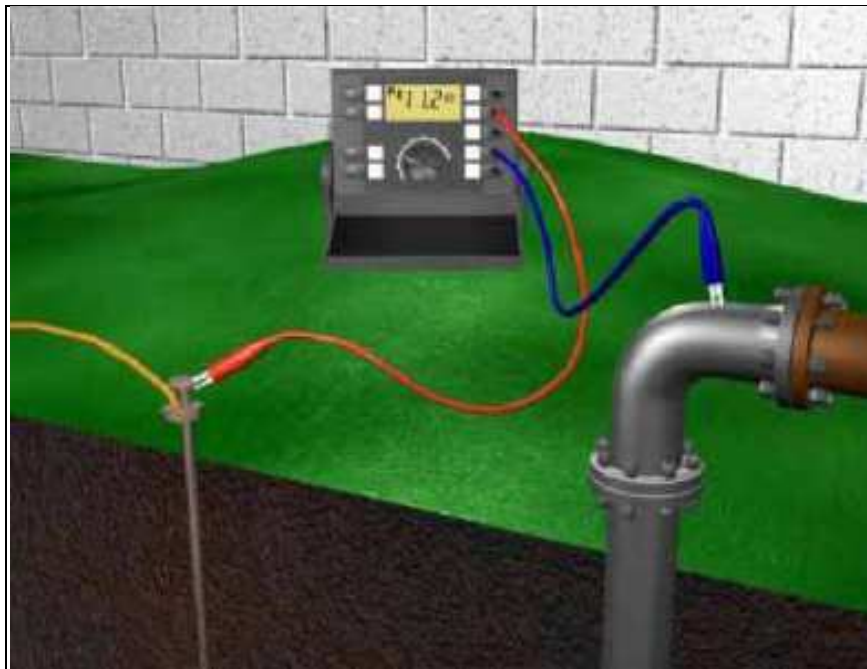


Figura 4.3 Configuración dos electrodos en método Wenner

Con este método, se mide la resistencia de dos electrodos en serie. La malla y el sistema de tierra de referencia. Por lo mismo, existen limitaciones importantes:

- El sistema de tierra de referencia (o electrodo de corriente) debe ser lo suficientemente bueno para tener una resistencia despreciable. En ese caso puede tomarse la lectura del instrumento directamente como la resistencia del electrodo en prueba.
- El electrodo de tierra bajo prueba debe estar lo suficientemente lejos del sistema de tierra de referencia para quedar fuera de su esfera de influencia.

El Método de Dos Puntos entrega la suma de sus resistencias individuales (como dos resistencias en serie) para cada combinación.

El método se considera adecuado para sistemas de tierra ubicados en áreas urbanas congestionadas o terreno rocoso, donde puede ser difícil ubicar electrodos en varias posiciones. La dificultad está en que se requiere efectuar muchas medidas y cálculos en línea para verificación y eventualmente obligar a nuevas medidas.

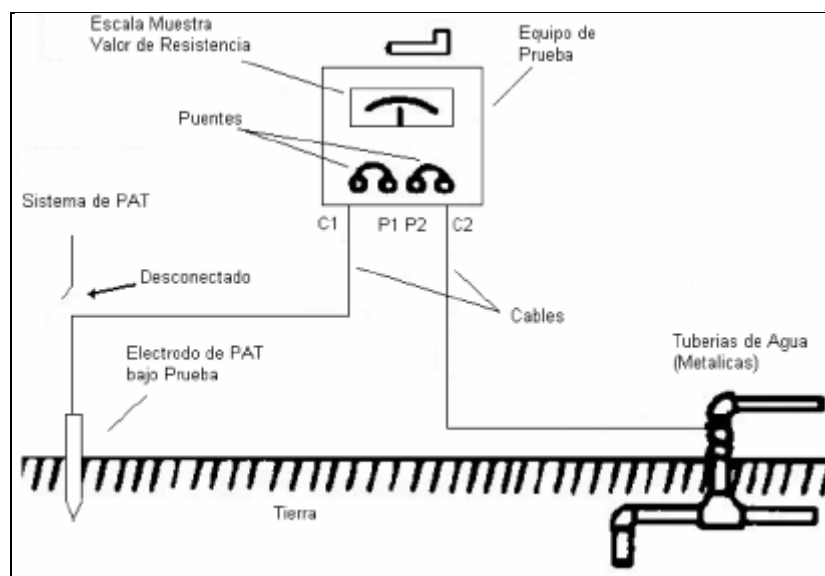


Figura 4.4 Método de los dos puntos

4.2.3 MÉTODO DE LOS TRES PUNTOS O TRIANGULACIÓN

Consiste en enterrar tres electrodos (A, B, X), se disponen en forma de triángulo, tal como se muestra en la figura 2, y medir la resistencia combinada de cada par: $X+A$, $X+B$, $A+B$, siendo X la resistencia de puesta a tierra buscada y A y B las resistencias de los otros dos electrodos conocidas.

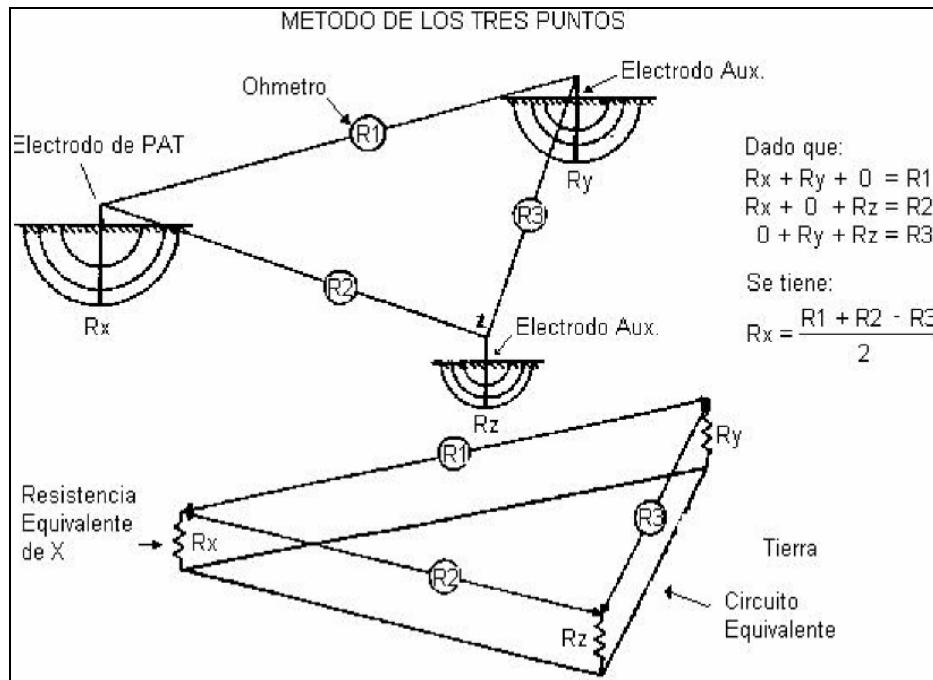


Figura 4.5 Método de los 3 puntos

Las resistencias en serie de cada par de puntos de la puesta a tierra en el triángulo serán determinadas por la medida de voltaje y corriente a través de la resistencia. Así quedan determinadas las siguientes ecuaciones:

$$R_1 = X + A$$

$$R_2 = X + B$$

$$R_3 = A + B$$

De donde

$$\boxed{X = \frac{R_1 + R_2 - R_3}{2}}$$

Fórmula 4.3. Ecuación según Método de Tres Puntas

Este método es conveniente para medidas de resistencias de las bases de las torres, tierras aisladas con varilla o puesta a tierra de pequeñas instalaciones.

No es conveniente para medidas de resistencia bajas como las de mallas de puesta a tierra de subestaciones grandes.

El principal problema de este método es que A y B pueden ser demasiado grandes comparadas con X (A y B no pueden superar a 5X), resultando poco confiable el cálculo. Para la toma de tierra de áreas extensas, las que presumiblemente tienen bajos valores de resistencia, se recomienda que las distancias entre electrodos sean del orden de la mayor diagonal del área a medir.

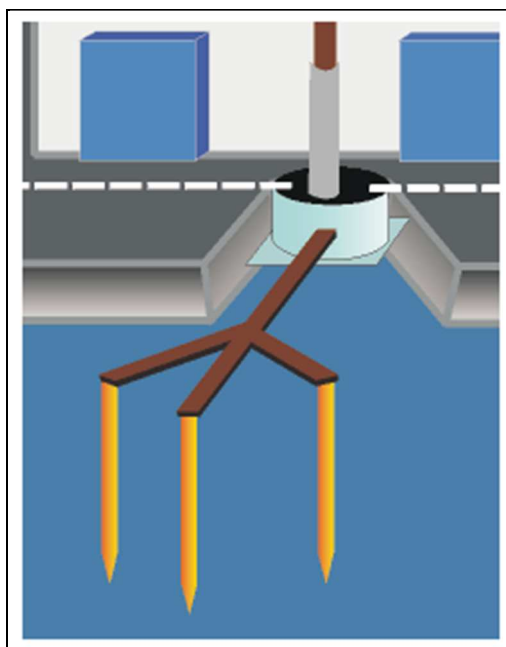


Figura 4.6 Ejemplo de 3 Electrodos

CAPITULO 5

DISEÑO E INSTALACIÓN DE SISTEMA DE TIERRA A TORRE DE TELECOMUNICACIONES EN LA UCSG

5.1 CONSIDERACIONES TÉCNICAS

Se ha visto que las torres metálicas de comunicaciones incrementan sustancialmente la densidad de descargas en el lugar donde son instaladas. La probabilidad se incrementa aproximadamente con el cuadrado de la altura de la torre. Variaciones considerables existen en la forma de como proteger una torre.

Contra los Efectos Indirectos Del Rayo mediante:

Protecciones para la red eléctrica. Protecciones para telefonía.

Protecciones para Líneas Coaxiales.

Una manera es colocar una punta pararrayos en la cima de la torre y de ahí, un conductor de cobre por toda la longitud de la torre. Sin embargo, por estar el cobre y el acero en contacto, se corroe el acero - 0.38 Volts de la celda galvánica - y, la inductancia del cable tan largo crea una trayectoria de tan alta impedancia que no es efectivo como circuito a tierra. Por lo que se recomienda usar la estructura con una punta electrodo en su parte superior con conectores adecuados para su conexión al acero estructural. Y, como conexión a tierra, electrodos de tierra horizontales llamados contra-antenas o, el anillo de tierra utilizado por la puesta a tierra de los equipos electrónicos.

Para disipar rápidamente la energía de los rayos que pegan en las torres, y con ello, elevar menos el potencial de tierra del sistema y para bajar el riesgo a las personas

cuando esas torres están en zonas densamente pobladas, se acostumbra colocar radialmente conductores enterrados horizontalmente bajo las mismas técnicas de aterrizado equipotencial empleado en las subestaciones de potencia, los que reciben el nombre de contra-antenas. Estas contra-antenas pueden ser menores de 30 m si el suelo es adecuado y los electrodos son efectivos.

Si un rayo toca una torre, la torre conducirá la mayoría de la corriente a tierra. La corriente remanente será conducida por las retenidas, alambrado de las luces de alerta y por el blindaje del cable coaxial. La NOM (800-13) dice "cuando sea factible, se debe mantener una separación de por lo menos 180 cm entre los conductores visibles de sistemas de comunicación y los conductores de pararrayos".

Incrementando la distancia entre la torre y el edificio del transmisor y usando blindajes tipo Faraday se puede reducir el impacto de la descarga en el equipo.

5.2 INSPECCIÓN DEL LUGAR

En el cerro de la Facultad de Arquitectura de la Universidad Católica, se procedió a inspeccionar el lugar. Luego a definir los “surcos” donde se pondría los 3 electrodos o varillas de cobre. Es necesario contemplar la construcción de pozos (o arreglos de surcos) de tierra. Este proceso una vez que concluya debe dar protecciones de descargas atmosféricas a dos repetidoras de voz y una de datos que pertenecen al sistema de comunicaciones inalámbricas de la Universidad Católica (UCSG).

5.2.1 IMPLEMENTACION DEL MÉTODO 3 ELECTRODOS A TORRE

El arreglo de surcos de tierra deben formar los ángulos correspondientes al método de los 3 electrodos y al finalizar la puesta de las platinas o electrodos estas deben ser tratada con dosis químicas del compuesto químico Thorgel, Laborgel ó similar en el

caso de la implementación, la antena ventada utilizará un pararrayos de la marca parres y su químico es un agregado compuesto dada por la misma empresa mexicana. Los surcos deberán tener 0.50 metros de profundidad por aproximadamente 0.40 metro de diámetro (pozo vertical). Ver figuras 5.1 y 5.2



Figura 5.1 Excavación para malla de conductores de cobre del sistema de tierra



Figura 5.2 Excavación para 3 electrodos de sistema tierra-torre

1. Como sistema de protección se adoptó una malla de conductores de cobre electrolítico tipo desnudo en calibre AWG #2/0 (33,6 mm²). para la puesta a tierra que limitará la temperatura alcanzada por éstos, cuando transporten la corriente máxima de falla a tierra. Para estos conductores desnudos se transmite energía calórica por el orden de a 250⁰C, si las conexiones al cable están hechas con conectores de presión y 450⁰C las conexiones son soldadas.
2. La malla a proporcionar tendrá forma cuadrada se alojara a un costado de la torre de Arquitectura (UCSG).
3. El radio mínimo de curvatura que se respeta para todas las bajantes será de 15,24 cm (no menor a 900y dirigida hacia el halo de tierra a instalarse. Ver figura 5.3



Figura 5.3 Curvatura en malla de conductores de cobre en sistema de tierra

4. Todos los acoples o puntos de unión fríos deberán ser de tipo soldado con cargas exotérmicas (Cadweld). La energía calórica para un punto soldado tiende a soportar los 450⁰C. Ver figura 5.4



Figura 5.4 Soldadura exotérmica en electrodos

5. Se consideró la instalación de varillas de cobre marca Cooperweld de 5/8" x 1,80mts de 10 micras (alta camada) en porcentaje de cobre.



Figura 5.5 Varilla o electrodo de cobre 5/8" x 1.8 metros

6. Se conectó tanto la estructura de la torre (soldado exotérmicamente con cable 2/0) como los templadores que sujetan a la misma dirigida a la malla de tierra proyectada. Vale destacar que los templadores debieron ser cambiados por nuevos alambres, esto estaba previsto dentro del presupuesto para la implementación del sistema de tierra a la torre de comunicaciones de la UCSG.
7. El halo de tierra de la malla fue enterrada a 0,50cm del nivel del piso y compactada con tierra firme libre de roca, se utilizaron sales electroquímicas para mantener el ohmiaje estable durante el año y el electrodo horizontal (cable desnudo 2/0) libre de corrosión. Ver figura 5.6 y 5.7



Figura 5.6 Sales electroquímicas para conductores del sistema tierra



Figura 5.7 Químico proporcionado por empresa parres

8. Se equipotencializan todos los elementos mecánicos involucrados en el criterio de diseño de la malla puesta a tierra (torre – templadores), uniéndose a la malla existente.

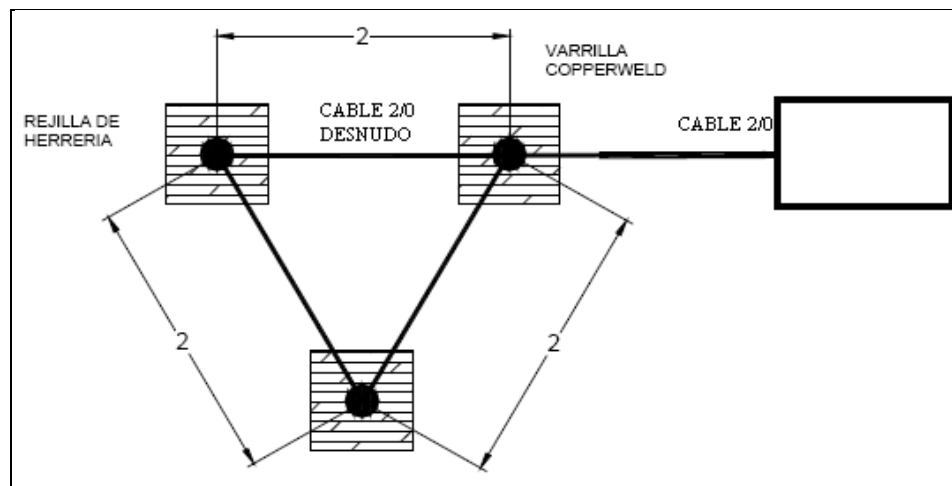


Figura 5.8 Equipotencialización del sistema tierra-torre Arquitectura

9. Cuando se instala una varilla de tierra, es recomendable tener un registro. El registro consiste en un pedazo de un tubo plástico (PVC).
10. Se deja “cajas” registro, esto es para poder ubicar el lugar donde se encuentra la varilla con facilidad y para que después de un cierto tiempo se le pueda dar mantenimiento.
11. Se utilizó como protección de descarga atmosférica un pararrayos tipo dipolo marca PARRES, con Cono de protección 93° igual a su equivalente de 3 veces la altura de la estructura utilizada (torre de viento).



5.2.1.2 Pararrayo dipolo PARRES



Figura 5.10 Construcción e instalación de bajante o escalerilla para cables RF

12. Tener en cuenta que el cable de bajada del pararrayos y el cable de interconexión entre surcos a tierra no deberán cruzar los cables de RF de las antenas instaladas en la torre, para evitar la inducción eléctrica.



Figura 5.11 Bajante para cables RF que conectan con los repetidores en cuarto de Equipos

El sistema de puesta a tierra del pararrayos deberá tener una resistencia menor o igual a 8 Ohmios.



Figura 5.12 Resistencia del sistema de tierra

Al verificar la resistividad del suelo, se procedió a tomar mediciones que aproximadamente tomaron 15 minutos. La medida tomada en el telurometro LEM – Mod. EST 201, es descrita en el siguiente reporte.

Distancia entre E – C (metros)	Distancia entre E – P (metros)	Lectura del Instrumento (ohm)	Observaciones
24	11	6,47 Ohms	Ninguna
	Promedio:	6,47 Ohms	

Estación / BTS:	TORRE COMUNICACIÓN-MALLA PARARRAYO	Fecha:	1 de Agosto del 2010	Hora:	15:30 PM
Dirección:	GUAYAQUIL AV. C. JULIO AROSEMENA	Nº		Zona:	CERRO
Ciudad / Localidad:	GUAYAQUIL	Provincia:	GUAYAS		

REPORTE 5.1 EXTRACTO DEL REPORTE MEDICION DEL SISTEMA DE TIERRA EN LA TORRE DE ARQUITECTURA-UCSG



Figura 5.13 LECTURA DEL INSTRUMENTO: 6,47 ohmios

Resistencia del sistema de tierra

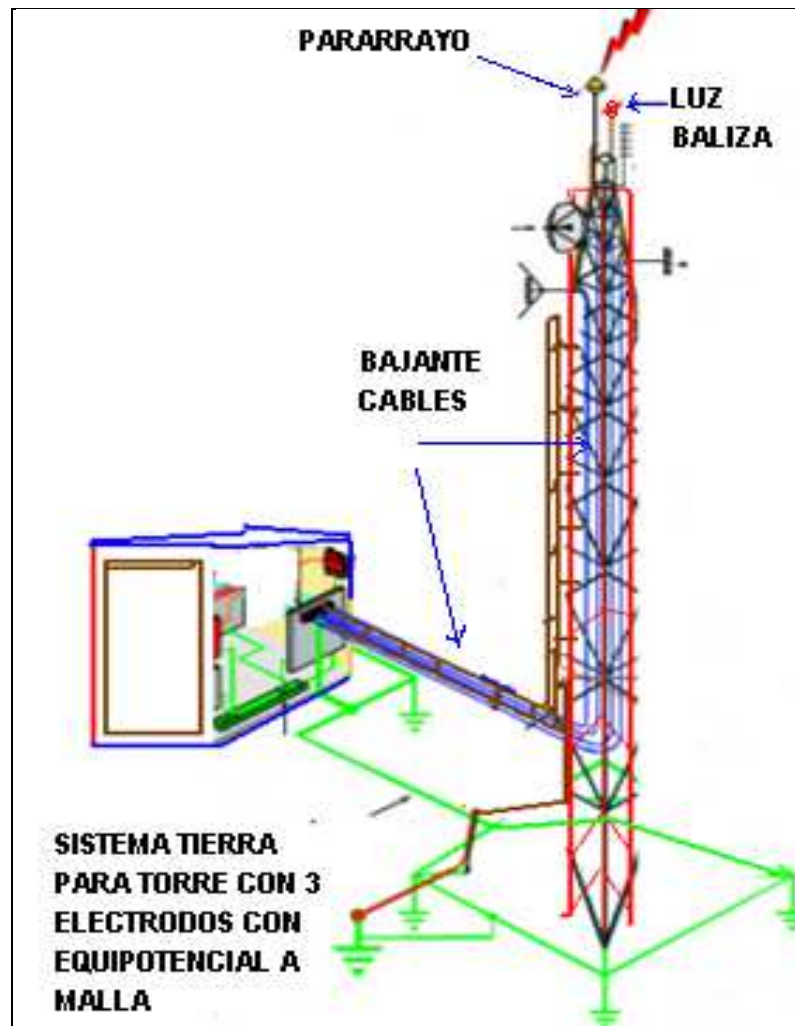


Figura 5.13 Esquema de los sistemas de tierra, pararrayo, luz de baliza, bajante en la Torre de Telecomunicaciones de la UCSG

5.3 CRITERIO PARA ATERRIZAR EL CUARTO DE EQUIPOS EN LA UCSG

El aterrizamiento en el cuarto de equipos debía ser cambiado, pues ahora tendrá una placa de cobre en su interior para que allí se aterricen racks. Esta implementación se puede enmarcar en lo que se llama aterrizamiento para protección interna, su instalación o implementación se detallan en el capítulo 6.

5.3.1 SISTEMAS DE PROTECCIÓN INTERNO

El sistema de protección interno evita la ocurrencia de descargas eléctricas peligrosas que podrían presentarse en el interior del cuarto, a causa de la circulación de corriente de rayo en el sistema de protección externo o en otras conductoras de la estructura. Pueden existir descargas eléctricas peligrosas entre el sistema de protección externo y otros componentes como:

- Instalaciones Metálicas
- Sistemas eléctricos y electrónicos que ingresan a la estructura a proteger.
- Partes conductoras externas y líneas conectadas a la estructura.



Figura 5.14 Cuarto de equipos donde se implementará sistema de aterrizamiento

Las descargas eléctricas peligrosas entre diferentes partes de una instalación pueden ser evitadas con:

- Uniones equipotenciales.
- Aislamiento eléctrico entre las partes en concordancia.

5.3.2 UNIONES EQUIPOTENCIALES CONTRA DESCARGAS ELÉCTRICAS ATMOSFÉRICAS AL CUARTO DE EQUIPOS DE LA UCSG

La Equipotencialización se logra mediante la interconexión del sistema de protección contra rayos con:

- Partes metálicas de la estructura
- Instalaciones metálicas
- Partes conductoras externas y líneas conectadas a la estructura.
- Sistemas eléctricos y electrónicos dentro de la estructura a ser protegida.

El establecimiento de uniones equipotenciales con sistemas internos puede originar la circulación de corrientes parciales de rayo en dichos sistemas, razón por la cual los efectos de éstas se deberán considerar.

Los medios de conexión se guían de acuerdo a los siguientes parámetros:

- Conductores equipotenciales donde no existe continuidad eléctrica por unión natural.
- Dispositivos de protección contra sobretensiones, cuando la unión con conductores equipotenciales no es conveniente.

CAPITULO 6

ATERRIZAMIENTO Y ADECUACION DE BACKUPS EN EL CUARTO DE EQUIPOS DE LA UCSG

En este capítulo, se detalla la implementación del aterrizamiento y un sistema de backup con un banco de batería, supresión de transitorios para los equipos electrónicos del cuarto de equipos de la UCSG.

Todos los equipos ubicados en una torre o soporte deben estar correctamente conectados al sistema de tierra, esta conexión debe realizarse a la barra de tierra que se encuentre más cerca por debajo del equipo.

No están permitidas las conexiones al sistema de tierra que tengan recorridos verticales ascendentes. En caso que las barras no existiesen en la instalación, las mismas deberían ser colocadas y conectadas al sistema de aterrizamiento como se describió en el capítulo anterior.

6.1 BARRA DE ATERRIZAMIENTO

La barra de aterramiento es el área donde terminan todas las conexiones a tierra provenientes de los equipos, guías, etc. Físicamente es una barra de cobre con huecos que tengan una configuración que permita soportar conexiones del tipo “doble ojo”.

En interiores, ésta barra debe estar ubicada en un lugar de fácil acceso para los conductores y desde donde pueda conectarse a un punto del anillo externo con conductor $N \pm 2$ AWG o mayor. Ver figura 6.1



Figura 6.1 Barra de aterrizamiento para equipos electrónicos

El cableado hasta ésta barra debe ser el más corto posible evitando curvaturas agudas e innecesarias.

6.2 ATERRIZAMIENTO DE LOS RACKS (CONEXIÓN DE LA BARRA DE TIERRA DE LOS RACKS)

Todos los racks o bastidores que se encuentren en una instalación deben estar aislados del suelo y tendrán una barra de cobre la cual servirá de referencia a todos los equipos que se encuentren en ese rack. Esta barra deberá estar aislada por materiales no conductores del rack que la soporta, y estarán conectadas a la barra principal de aterrizamiento mediante cualquiera de los siguientes sistemas:

Un anillo de aterrizamiento para los equipos, el cual debe estar instalado en la parte inferior de los rieles del sistema de escalerillas mediante el uso de enganches

adecuados (ganchos diseñados para éste fin) separados aproximadamente cada 50 cm; este anillo será de un conductor de cobre de calibre no menor al $N \pm 2$ AWG, donde ambos extremos deben estar conectados a la barra de tierra principal. La conexión al anillo debe hacerse en dos puntos formando una V, utilizando un conductor de cobre de calibre $N \pm 6$ AWG. La unión de los cables que conectan la barra de tierra de los racks con el anillo de tierra para los equipos debe realizarse por medio de conectores de presión tipo C-Tab.

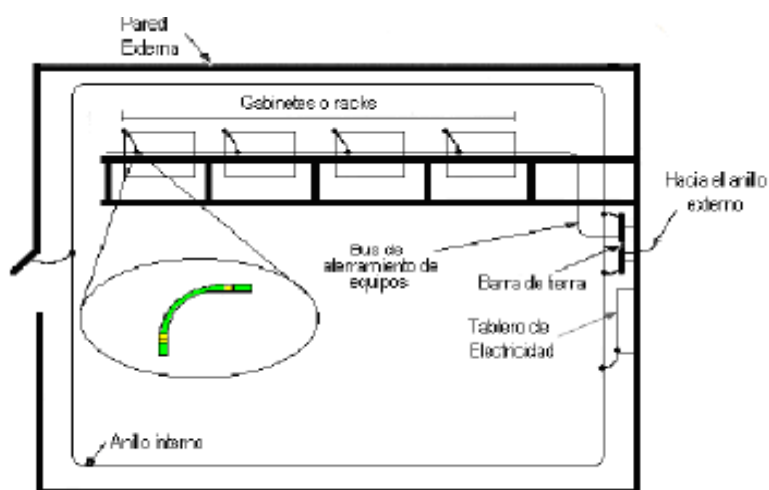


Figura 6.2 Escalerilla de aterrizamiento (opcional)

6.3 ATERRIZAMIENTO DE EQUIPOS UBICADOS EN RACKS

Las partes metálicas descubiertas de equipos fijos, no destinadas a transportar corriente y que tengan probabilidades de entrar en contacto con partes activas bajo tensión en condiciones anormales, serán puestas a tierra cuando exista cualquiera de las condiciones especificadas a continuación:

- Cuando estén dentro de una distancia de 2,40 metros verticalmente o de 1,50 metros horizontalmente de la tierra o de objetos metálicos puestos a tierra y expuestos a contacto de personas.



Figura 6.3 Rack para instalar equipos de voz y datos

- Cuando estén instalados en lugares mojados o húmedos y no estén aislados, como por ejemplo en torres.
- Cuando estén en contacto eléctrico con metales.
- Cuando los equipos estén alimentados por cables colocados en canalizaciones metálicas u otro método de cableado que proveen puesta a tierra de equipos.
- Cuando se cumpla alguna de las condiciones anteriores, los equipos deberán conectarse a tierra. Esta conexión debe hacerse a la barra de tierra del rack que soporta al equipo mediante un conductor de un calibre sugerido por el fabricante del equipo, en caso de que este no sea especificado debe escogerse uno de acuerdo a la capacidad de corriente del equipo.
- Para aterrizar los equipos no se permite utilizar barras de tierras de racks adyacentes.

- Si el rack donde está ubicado el equipo no contiene una barra de tierra debe colocarse una la cual esté conectada al sistema de aterrizamiento.

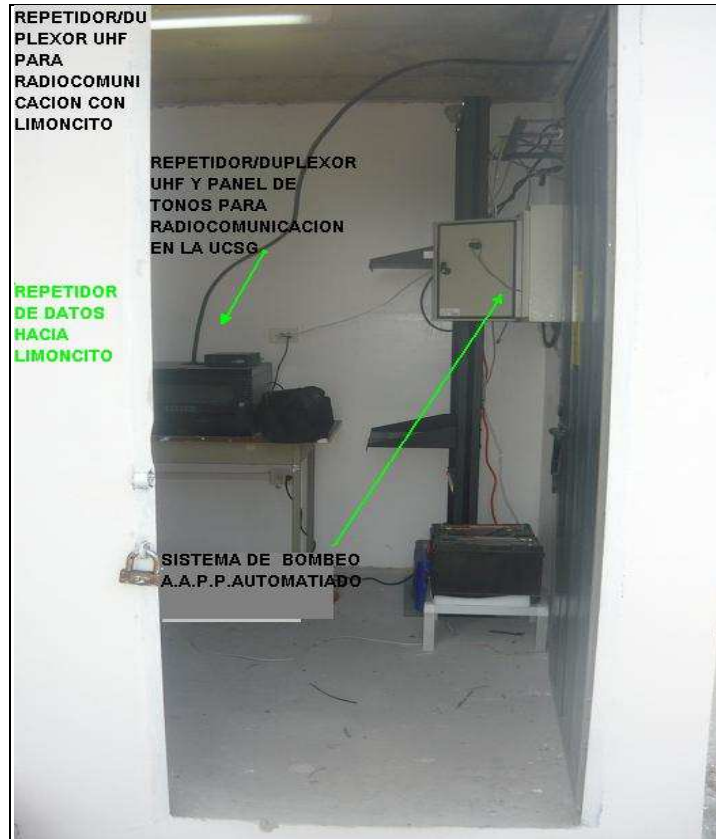


Figura 6.4 Equipos que se ubicaran en el rack aterrizado

6.4 SUPRESOR DE TRANSITORIOS

Un dispositivo que emplea un cierto método de supresión de la oleada para proteger el equipo electrónico contra voltaje excesivo (los puntos y las oleadas de la energía) en la línea de energía. El método más común utiliza un componente del varistor (MOV) para desviar la sobre tensión al hilo neutro y a las líneas de la tierra. Otro método es el modo de la SERIE, que absorbe realmente la energía. Los protectores de sobre tensión pueden utilizar ambos métodos.



Figura 6.5 Supresor de sobre tensión + inversor y banco de batería

La figura anterior conmuta al banco de batería cuando se haya suspendido la energía eléctrica, es decir una vez que haya un corte el equipo posee un inversor que automáticamente da a los equipos conectados un respaldo de voltaje de corriente directa por el tiempo de una hora aproximadamente si es que todos los sistemas están funcionando. Cuando vuelve la energía eléctrica este inversor conmuta al servicio dado por la empresa comercializadora de electricidad.

El sistema de backup es otra implementación que se diseñó para que sistemas como de voz y datos (internet) no tengan inconvenientes en su operación, así también energizará al sistema de bombeo de agua potable que está automatizado con PLC (Controlador Lógico Programable), este sistema también estará provisto de su respaldo de energía.



Figura 6.6 Equipo Repetidor de voz a 2 vías (guardianía y mantenimiento) y sistema con PLC para automatización del bombeo de agua potable en la UCSG

Finalmente se hace los cálculos para a futuro climatizar el cuarto de equipos, este cuarto tiene las siguientes dimensiones 2,8 x 2,5 x 2,5 m. El criterio para efectuar los cálculos para escoger el sistema de climatización es importante, se toma en cuenta la estructura del techo, lámparas o focos y los equipos electrónicos así mismo se establece a 2 personas, se realizan los cálculos.

6.5 CÁLCULOS PARA SISTEMA DE CLIMATIZACIÓN EN CUARTO DE EQUIPOS

Datos:

Equipos electrónicos: 1200W

Fluorescente: 40W+5W-balastro

Techo: aislado del sol

Personas: 2

Ventilación: 15m³/h

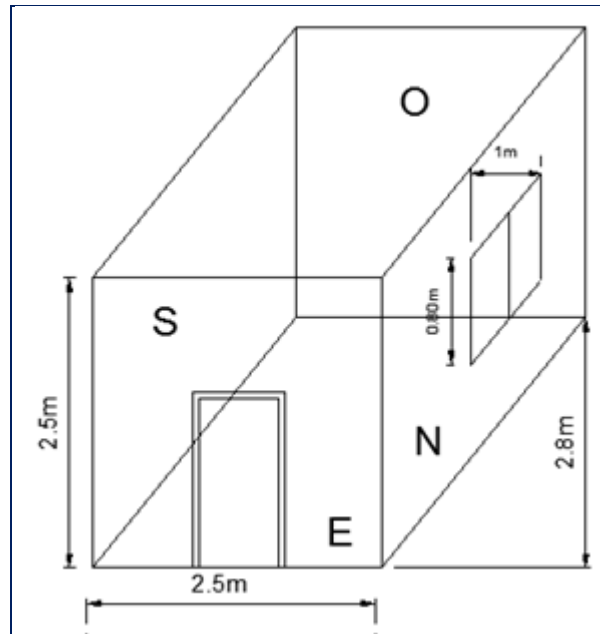


Figura 6.7 Dimensiones del cuarto de equipos-UCSG

$$\text{Ventana Norte: } 0,80\text{m}^2 \cdot (10,7\text{pie}^2/\text{m}^2) = 8,56\text{pie}^2 \cdot 40 = 342,4 \text{ BTU/h}$$

$$\text{Pared Sur: } 7\text{m}^2 \cdot (10,7\text{pie}^2/\text{m}^2) = 74,9\text{pie}^2 \cdot 8 = 599,2 \text{ BTU/h}$$

$$\text{Pared Este: } 5\text{m}^2 \cdot (10,7\text{pie}^2/\text{m}^2) = 53,5\text{pie}^2 \cdot 5 = 342,4 \text{ BTU/h}$$

$$\text{Pared Norte: } 7\text{m}^2 \cdot (10,7\text{pie}^2/\text{m}^2) = 74,9\text{pie}^2 \cdot 5 = 374,5 \text{ BTU/h}$$

$$\text{Pared Oeste: } 5\text{m}^2 \cdot (10,7\text{pie}^2/\text{m}^2) = 53,5\text{pie}^2 \cdot 8 = 428 \text{ BTU/h}$$

$$\text{Techo: } 7\text{m}^2 \cdot (10,7\text{pie}^2/\text{m}^2) = 74,9\text{pie}^2 \cdot 8 = 599,2 \text{ BTU/h}$$

$$\text{Piso: } 7\text{m}^2 \cdot (10,7\text{pie}^2/\text{m}^2) = 74,9\text{pie}^2 \cdot 3 = 224,7 \text{ BTU/h}$$

Personas:

$$2 \times 450 \text{ (BTU/h)/persona} = 900 \text{ BTU/h}$$

Electricidad:

$$\text{Equipos Electrónicos: } 1200\text{W} \times 3.41 \text{ (BTU/h)/W} = 4092 \text{ BTU/h}$$

$$\text{Lámpara Fluorescente: } 45\text{W} \times 3.41 \text{ (BTU/h)/W} = 153.45 \text{ BTU/h}$$

Ventilación:

$$2 \times 15 \text{ m}^3/\text{h} = 30 \text{ (m}^3/\text{h)} \times 35.3 \text{ (pie}^3/\text{m}^3) = 1059 \text{ (pie}^3/\text{h)} \times 0.4 \text{ (BTU/pie}^3) = 423.6 \text{ BTU/h}$$

$$\sum_{\text{Btu/h}} = (342.4 + 599.2 + 267.5 + 374.5 + 428 + 599.2 + 224.7 + 4092 + 153.45 + 423.6) \text{ BTU/h}$$

$$\sum_{\text{Btu/h}} = 8404.55 \text{ BTU/h}$$

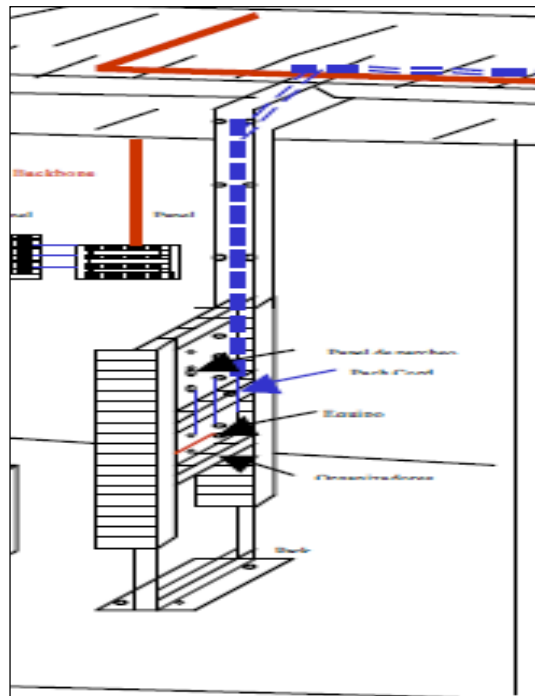


Figura 6.8 Propuesta de sistema de climatización a 900 BTU

6.6 PRESUPUESTO.

CANT.	DETALLE	PRECIO U.	PRECIO TOTAL
1	INSTALACION DE PARARRAYO PARRES Con su respectiva malla y accesorios	\$ 2.680,00	\$ 2.680,00
1	BARRA DE COBRE Con su respectiva malla y accesorios	\$ 1.780,00	\$ 1.780,00
1	BALIZA Con sus respectivos cables y fotocélula	\$ 550,00	\$ 550,00
1	ESCALERILLA GALVANIZADA AL CALIENTE 10 m de largo con sus respectivos soportes	\$ 580,00	\$ 580,00
5	PUNTOS ELECTRICOS 110 V y su respectiva protección Y polarización	\$ 50,00	\$ 250,00
1	INVERSOR CDP XVERTER 1524	\$ 950,00	\$ 950,00
2	BATERIAS 12 V 100 AMP	\$ 198,00	\$ 396,00
1	BANCO DE BATERIAS	\$ 180,00	\$ 180,00
1	RACK PISO ABIERTO 7FT NEGRO ENCAPSULADA BEAUCOUP 44UR	\$ 280,00	\$ 280,00
2	BANDEJA ESTANDAR 19" NEGRA 2UR BEAUCOUP	\$ 43,00	\$ 86,00
2	REGLETA ELECTRICA HORIZONTAL 4 TOMAS DOBLES 1UR BEAUCOUP	\$ 67,20	\$ 134,40
1	INSTALACION DE ACOMETIDA 350M de cable de Cobre	550,00	550,00
1	AIRE ACONDICIONADO	\$ 350,00	\$ 350,00
1	Mano de obra civil y pruebas externas	\$ 600,00	\$ 600,00
1	Correspondientes, transporte de material		
	TOTAL		\$ 9.366,40

CAPITULO 7

ESTUDIO DE SUELO, METODOS DE MEDICIÓN DE RESISTIVIDAD Y DISEÑO DE UNA MALLA DE PUESTA A TIERRA.

7.1. CARACTERÍSTICAS ELÉCTRICAS DEL SUELO.

Un parámetro importante en el diseño de un sistema de puesta a tierra es la resistividad del terreno, definida como la capacidad del suelo para conducir corriente ante un campo eléctrico aplicado. Los factores que influyen en la resistividad del terreno son muchos entre ellos: estratigrafía, compactación, humedad, temperatura, etc. Además el contenido electrolíticos varía la resistividad de un terreno y la mejoramos tratándola con sales, geles o abonado electrolítico.

Estratigrafía: Es la variación de la composición del suelo y su estructura a lo largo del mismo, implicando esto, cambio transversales y longitudinales de resistividad. La anisotropía nos refiere el desorden de la resistencia del terreno.

Un factor a tomar en cuenta es la relación del grano predominante del suelo y sus características higroscópicas y de retención de agua.

Compactación y salinidad: El estado de compactación del terreno altera el valor de resistencia, debido al grado de unión de los granos. Aquí la resistividad disminuye mientras más compacto este un terreno, ya que al no estarlo hay pequeños espacios de aire que impide la conducción de corriente eléctrica. El contenido de sales produce una menor resistividad íter granular, debido a que la sal es un material absorbente de humedad, puesto que como sabemos el agua por sí sola no conduce la electricidad.

Humedad y temperatura: La resistividad varía conforme la humedad del terreno, mientras más húmedo más baja será esta, si está seco tendremos mayor resistencia. La temperatura afecta la humedad del terreno, a bajas temperaturas puede congelarse

el terreno y la resistividad se elevaría, además el calor crea una resistencia en el terreno, afectando las mediciones.

7.2. RESISTENCIA Y RESISTIVIDAD DE TIERRA.

Aunque estos términos puedan confundirse, tienen significados diferentes.

La resistencia de tierra se define como la resistencia que ofrece un sistema de tierra al paso de la corriente eléctrica. Este valor depende de la resistividad del terreno, características físicas del electrodo, como también de la longitud y área de los conductores. Esta se mide en ohms. La resistividad de un material se define como la resistencia en corriente directa entre las caras paralelas opuestas de una porción de éste, de longitud unitaria y sección unitaria uniforme, esta se mide en $\Omega \cdot m$.

7.3 MEDICIÓN DE LA RESISTIVIDAD DEL SUELO.

Esta se mide con el objeto de encontrar los puntos óptimos para la colocación de la red de tierra, si usamos un valor incorrecto de resistividad del suelo en la etapa del diseño, la medida de impedancia del sistema de tierra puede resultar diferente de lo planeado, trayendo seria consecuencias. Algunos métodos para medir la resistividad son:

7.3.1 MÉTODO DE WENNER

Con objeto de medir la resistividad del suelo se hace necesario insertar los 4 electrodos colocados en línea recta y a una misma profundidad de penetración, las mediciones dependerán de la distancia entre electrodos y de la resistividad del terreno, y por el contrario no dependen en forma apreciable del tamaño y del material de los electrodos, aunque sí dependen de la clase de contacto que se haga con la tierra. El principio básico de este método es la inyección de una corriente directa o de

baja frecuencia a través de la tierra entre dos electrodos C1 y C2 mientras que el potencial que aparece se mide entre dos electrodos P1 y P2. La razón V/I es conocida como la resistencia aparente. En la figura 1 muestra la disposición esquemática de los electrodos, en donde la corriente se inyecta a través de los electrodos exteriores y el potencial se mide a través de los electrodos interiores. La resistividad aparente (ρ) está dada por la siguiente expresión:

Donde:

- a es la distancia entre electrodos en m.
- b es la profundidad de enterrado de los electrodos en m
- r es la lectura de la resistencia en el telurómetro en Ω .

Si la distancia enterrada **b** es pequeña comparada con la distancia de separación entre electrodos **a** ($a \gg b$) la fórmula se simplifica:

$$\rho = 2 \cdot \pi \cdot a \cdot r$$

Ecuación 2

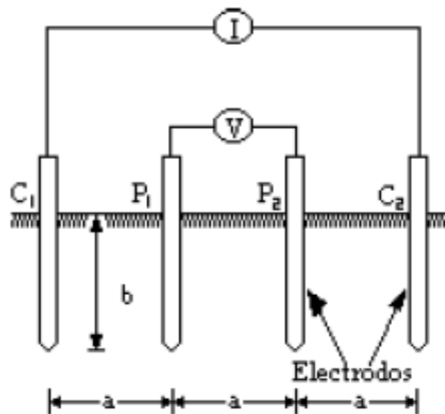


Figura 1 Método de Wenner

7.3.2 MÉTODO DE SCHLUMBERGER

El método de Schlumberger es una modificación del método de Wenner, también emplea 4 electrodos, pero en este caso la separación entre los electrodos centrales o de potencial a se mantiene constante, y las mediciones se realizan variando la distancia de los electrodos exteriores a partir de los electrodos interiores, a distancia múltiplos na de la separación base de los electrodos internos a . La configuración, así como la expresión de la resistividad correspondiente a este método de medición se muestra en la figura 2.

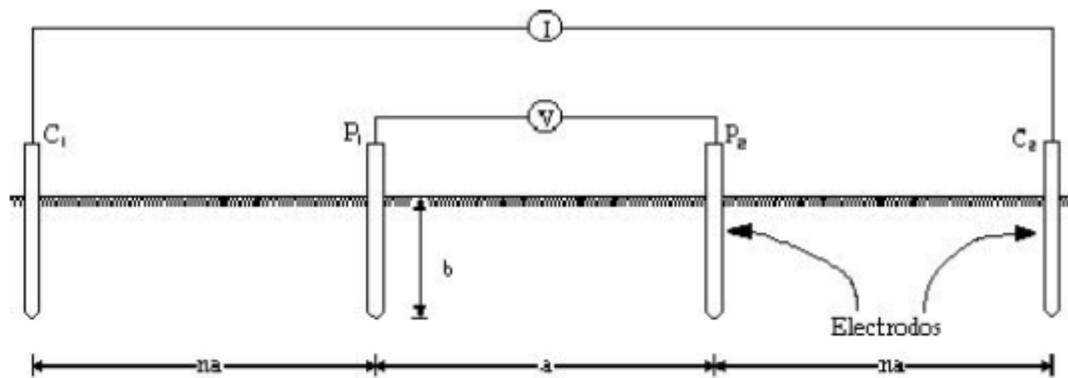


Figura 2. Método de Schlumberger

La resistividad se calcula por:

$$\rho = 2 \cdot \pi \cdot r \cdot (n + 1) \cdot na$$

El método de Schlumberger es de gran utilidad cuando se requieren conocer las resistividades de capas más profundas. Se utiliza también cuando los aparatos de medición son poco inteligentes.

7.4. CONDUCTOR DE PUESTA A TIERRA.

El conductor de puesta a tierra es el encargado de la comunicación del sistema exterior con la barra equipotencial, para de ahí distribuir a los equipos. La selección de los cables, se realiza teniendo en cuenta las siguientes consideraciones:

- Magnitud de la corriente inicial asimétrica de falla a tierra.
- Duración de la corriente de falla a tierra.
- Elevación máxima permisible de temperatura.

Para conductores de cobre con temperatura inicial de 26° C y una elevación hasta 450° C se emplea la fórmula para la sección del conductor requerido:

Donde:

- S es la sección del conductor a utilizar.
- I es la corriente inicial asimétrica en A.
- T es el tiempo de duración de la falla en s.

Sección de conductores de fase $S_{\text{fase}} \text{ (mm}^2\text{)}$	Sección mínima de conductores de protección $S_{\text{p}} \text{ (mm}^2\text{)}$
$S_{\text{f}} \leq 16$	$S_{\text{p}} = S_{\text{f}}$
$16 < S_{\text{f}} \leq 35$	$S_{\text{p}} = 16$
$S_{\text{f}} > 35$	$S_{\text{p}} = S_{\text{f}}/2$

Tabla 1. Sección de los conductores de protección

En todos los casos, los conductores de protección que no formen parte de la canalización de alimentación serán de cobre, con una sección al menos de:

- 2.5 mm², si los conductores de protección disponen de una protección mecánica.
- 4 mm², si los conductores de protección no disponen de una protección mecánica.

Ningún aparato deberá ser intercalado en el conductor de protección. Las masas de los equipos a unir con los conductores de protección no deben ser conectadas en serie en un circuito de protección, con excepción de las envolventes montadas en fábrica o canalizaciones prefabricadas.

7.5. ELECTRODO Y RED DE ELECTRODOS.

Los electrodos tienen como finalidad principal la transmisión de la corriente de falla a tierra de una manera segura, garantizando la unión íntima con ella, además disminuyen la resistencia de tierra para dicho propósito. Los electrodos de tierra son: Artificiales, constituidos por barras, tubos, placas, cables y otros elementos metálicos. Naturales, elementos metálicos enterrados en la tierra, aprovechados para la puesta a tierra si cumplen condiciones reglamentarias. Cuando los electrodos están lo suficientemente distantes para que la corriente máxima que pasa por cada uno de ellos modifique al potencial de los otros, se dice que los electrodos de tierra son independientes.

7.6. POTENCIAL ALREDEDOR DE UN ELECTRODO.

Al pasar la corriente eléctrica por el electrodo hincado sobre el terreno, aparece en él una caída de voltaje a partir del electrodo. Este potencial está en función de la resistividad del terreno y la densidad de corriente. Además, la densidad de corriente a través del electrodo depende de su forma geométrica, colocación y distancia entre

electrodos y la distancia hasta el electrodo del punto que se analice. A fines de cálculo asumiremos homogénea la resistividad ρ del terreno, con la resistencia del material del electrodo menor al del terreno. Por la simetría del electrodo la corriente se distribuye uniformemente. Si inyectamos una corriente I por el centro del electrodo, la densidad de corriente a una distancia r será:

Debido a la simetría, el vector de corriente \mathbf{J} en coordenadas esféricas, tiene una dirección radial perpendicular a la superficie del electrodo. Su forma puntual aplicando la ley de Ohm, para el vector de dirección radial del campo eléctrico \mathbf{E} :

Integrando, para encontrar la diferencia de potencial entre los puntos 1 y 2, sobre la superficie del terreno, ubicados a distancias r_1 y r_2 del centro del electrodo resulta para una expresión de voltaje:

Si hacemos que $r_2 \rightarrow \infty$, solamente queda el potencial en el punto 1, respecto a una referencia infinita; en consecuencia, para obtener el potencial del electrodo respecto a un punto ubicado a una distancia muy grande ($r = a$), tenemos la ecuación para el voltaje del electrodo:

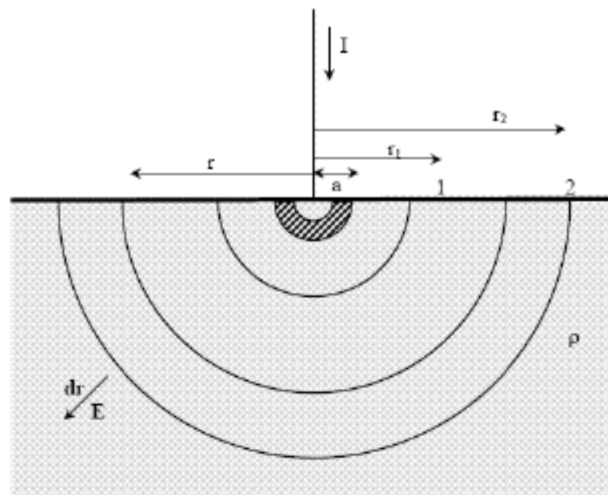
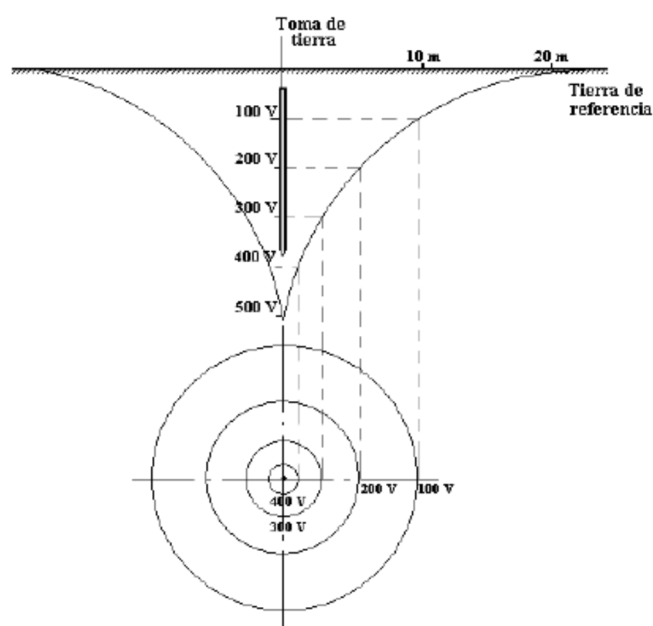


Figura 3. POTENCIAL ALREDEDOR DE UN ELECTRODO.

Es importante tomar en cuenta el gradiente del potencial cuando se diseña el sistema de aterramiento, por la peligrosidad de este a un ser viviente al momento de una corriente de falla. En los electrodos simétricos, el voltaje ubicado radialmente a la misma distancia y profundidad, será el mismo. Los puntos equipotenciales se encuentran sobre círculos concéntricos cuyo punto central coincide con el centro del electrodo. En los electrodos asimétricos, los puntos equipotenciales sobre la tierra sigue aproximadamente la forma del electrodo. En cualquier caso, a medida que se separa del electrodo la diferencia de potencial disminuye. La zona en la que el voltaje entre dos puntos se hace prácticamente igual a cero sobre la superficie, se le llama “tierra de referencia”.

Se puede trazar una curva que relacione los voltajes existentes entre la tierra de referencia y puntos ubicados sobre la superficie de la tierra en dirección



perpendicular al electrodo, ver figura 4, de esta forma es que varia el voltaje con la distancia.

Figura 4. Distribución del potencial alrededor de un electrodo

Factor de apantallamiento: La distribución de la corriente sobre el terreno es uniforme, si este es homogéneo, y las superficies equipotenciales delimitan las zonas del terreno puestas en serie con respecto al paso de la corriente. Las secciones aumentan al alejarse del electrodo como en la figura 5.

Al conectar dos o más electrodos en paralelo mediante uno horizontal de enlace, se dispersa una corriente a tierra, este resultado de interacción entre zonas de dispersión provoca un solapamiento entre áreas, incrementando estas la resistencia de paso, como se aprecia en la figura

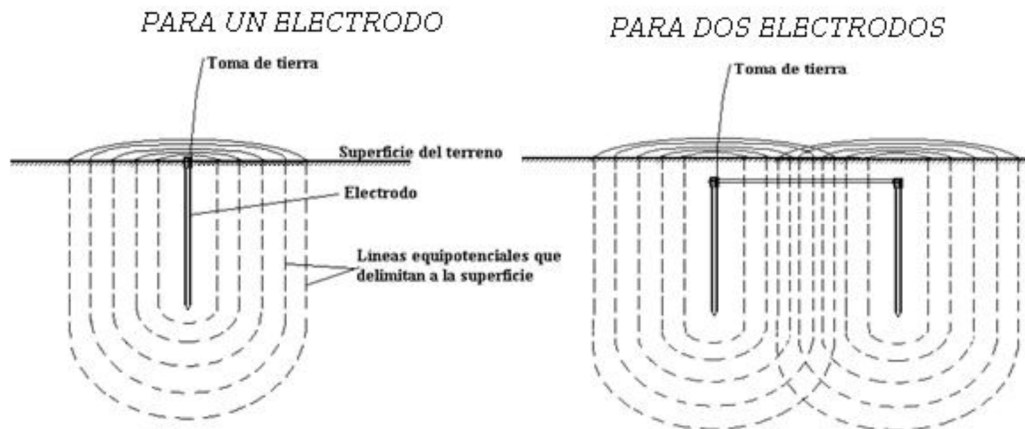
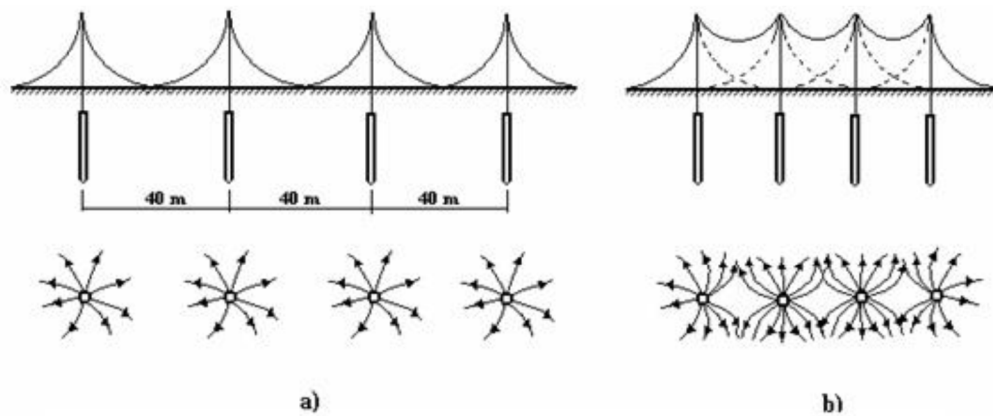


Figura 5. Factor de apantallamiento



- a) Electrodos a una separación tal que no existe superposición de las áreas de resistencia.
- b) Influencia mutua entre electrodos cuando se encuentran cercanos.

Figura 6. Influencia de la separación entre electrodos en el efecto de apantallamiento.

La medición de la resistencia de puesta a tierra por cualquier método genera gradientes de potencial en el terreno producto de la inyección de corriente por tierra a través del electrodo de corriente. Por ello, si el electrodo de corriente, el de potencial y el de tierra se encuentra muy cercanos entre sí, ocurrirá un solapamiento de los gradientes generados por cada electrodo; resultando una curva en la cual el valor de la resistencia medida se incrementará con respecto a la distancia, tal como se muestra en la figura 7.

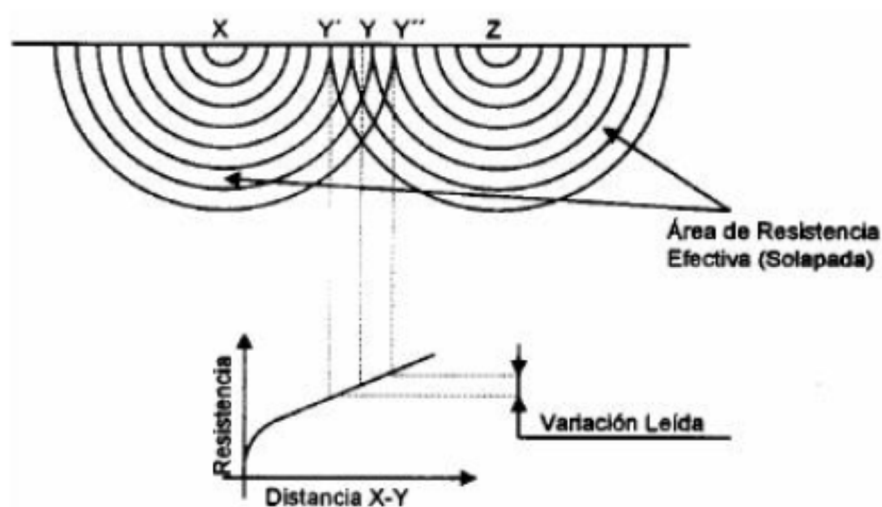


Figura 7.- Variación de la resistencia con la distancia

Al momento de ocurrir una falla, una corriente circula por el electrodo de puesta a tierra, aparecen dos voltajes peligrosos que hay que considerar:

Voltaje de contacto: Cuando una persona se pone en contacto con alguna parte aterrizada de la instalación al momento de ocurrir una falla a tierra, aparecerá una diferencia de voltaje entre sus manos y pies debido a la corriente de falla que circula por el sistema de puesta a tierra. Este voltaje corresponde a un punto sobre la curva de potencial del electrodo de tierra. Para calcular el voltaje de contacto se tiene:

$$V_c = 0.7 \cdot \frac{\rho \cdot I}{L}$$

Donde:

- ρ es la resistividad superficial del terreno en $\Omega - m$.
- I es la corriente de falla en A.
- L es la longitud total del electrodo horizontal en m.

Voltaje de paso: Es el voltaje del electrodo que puede ser puenteadado por una persona al caminar en las zonas próximas a la toma de tierra. Con la resistencia del cuerpo y contacto de los pies, se obtiene el voltaje de contacto, inferior al potencial entre el electrodo y el punto donde se encuentra la persona. Una persona al moverse en una dirección perpendicular a las líneas equipotenciales, aparecerá entre sus pies el voltaje.

El voltaje de paso se calcula con la siguiente fórmula:

$$V_p = 0.16 \cdot \frac{\rho \cdot I}{h \cdot L}$$

Donde:

- L es la longitud total del electrodo horizontal en m.
- h es la profundidad de la toma de tierra en m.

7.6.1 MEDICIÓN DE LA IMPEDANCIA DEL ELECTRODO.

Es necesario la medida del valor óhmico por: revisar su valor, posterior a la instalación y previo ha la conexión del equipo, y, parte del mantenimiento de rutina, verificando que su valor no ha aumentado. Un método común para medir la resistencia de un electrodo pequeño o mediano es el de “caída de potencial”, este método puede ser aplicado con éxito en instalaciones de gran área si los cables de

prueba se extienden hasta 800 o hasta 1000 m. El instrumento usado para la resistencia de terreno puede ser usado para medir el valor resistivo de la impedancia del electrodo. El instrumento puede protegerse contra posibles sobre voltajes durante el tiempo de prueba con fusibles de 100 mA, conectados externamente.

Por seguridad, se debe tener una conexión con el electrodo de tierra remota, que se encuentra al potencial de tierra real aproximadamente. Como recomendación en la medición de la resistencia del electrodo debemos, tener una persona encargada, comunicación entre todos los participantes vía radio, usar guantes de goma y calzado adecuado, uso de una placa metálica para asegurar una equipotencial en la posición de trabajo.

7.7. MEDICIÓN DE LA RESISTENCIA EN INSTALACIONES DE TORRES DE RADIO Y MICROONDAS.

En la figura 15, se muestra una instalación celular. En la mayoría de estas instalaciones hay una torre con sus patas puestas a tierra. Estas tierras son conectadas entre sí con un cable calibre #2 de cobre desnudo. Cerca de la torre está el edificio de la instalación con todos los equipos de transmisión, etc. Dentro del edificio existe un anillo de tierra y una barra principal de tierra. El anillo es conectado a la barra principal de tierra. El edificio de la instalación es puesto a tierra a las cuatro esquinas y éstas son interconectadas mediante un cable #2. Este anillo externo es también conectado a la barra principal. Se realiza también una conexión entre el anillo externo de tierra del edificio y el anillo de tierra de la torre.

La primera medición a realizar es sin electrodos para cada una de las patas de la torre y las cuatro esquinas del edificio. Esta no es una medición real de resistencia de puesta a tierra debido a la conexión de la red. Es una prueba de continuidad para verificar que existe la puesta a tierra, se tiene una conexión eléctrica y puede pasar corriente. En la figura 16 se tiene un esquema para la realización de esta medición.

La figura 16a muestra la medición en la torre de transmisión, mientras que la figura 16b, la medición dentro de la instalaciones.

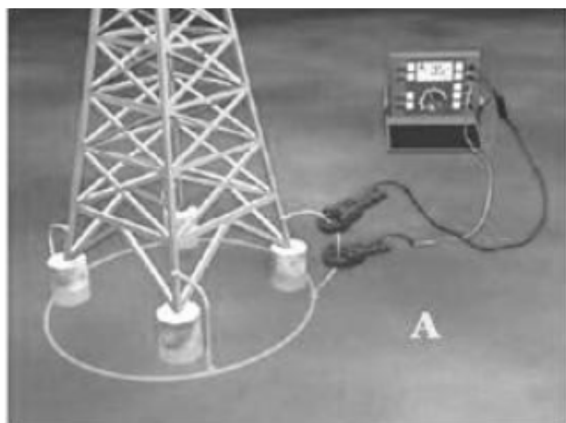


Figura 16a

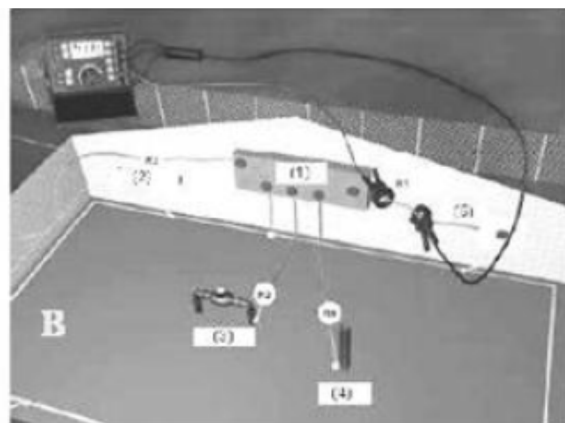


Figura 16b

Figura 8.- Medición en instalación con el uso de pinzas

Una vez completada la prueba anterior, se mide la resistencia del sistema completo por el método de caída de potencial. Posteriormente, se medirán los diferentes caminos a tierra mediante el método selectivo con la pinza. Esto verificara la integridad de estas puesta a tierra y sus conexiones. Así, se medirá la resistencia de cada pata de la torre y las puestas a tierra de las cuatro esquinas del edificio. Con el fin de obtener una primera aproximación de la resistencia de tierra, los cálculos pueden efectuarse utilizando los valores medios de la tabla III.

Tabla 2.Valores de la resistividad de diferentes suelos

Naturaleza del terreno	Resistividad (Ω - m)
Terrenos pantanosos	De algunas unidades a 30
Limo	20 a 100
Humos	10 a 150
Turba húmeda	5 a 100
Arcilla plástica	50
Margas y arcillas compactas	100 a 200
Margas del jurásico	30 a 40
Arena arcillosa	50 a 500
Arena silíceas	200 a 3000
Suelo pedregoso cubierto de césped	300 a 500
Suelo pedregoso desnudo	1500 a 3000
Caliza blandas	100 a 300
Caliza compactas	1000 a 5000
Caliza agrietadas	500 a 1000
Pizarras	50 a 300
Rocas de mica y cuarzo	800
Granitos y gres procedente de alteración	1500 a 10000
Granitos y gres muy alterados	100 a 600

7.8. DISEÑO DE UNA MALLA DE PUESTA A TIERRA.

- Cálculo del área del terreno donde se va a instalar la malla.
- Cálculo del radio equivalente de esta área.
- Dibujar un rectángulo sobre esta área.
- Insertar una malla dentro de este rectángulo.
- Calcular la longitud del conductor requerido que se propone.
- Medir la longitud real del conductor resultante.
- Medir la resistividad del terreno.
- Cálculo de corrientes de cortocircuito.
- Cálculo de la corriente máxima de la malla.
- Análisis de las tensiones de paso y contacto.
- Medición de la resistencia de malla de puesta a tierra.

Las fórmulas para el diseño de la malla de puesta a tierra las establece el IEEE, las prácticas avaladas por el IEEE establece ciertos parámetros:

- Valor máximo de la resistencia de puesta a tierra.
- Corriente de falla.
- Tiempo máximo de duración de la malla en segundos.
- Resistividad del terreno.

El área (**A**) que ocupa la malla después de su configuración y el radio (**r**) de área circular equivalente a **A** de ésta se calcula con:

$$r = \sqrt{\frac{A}{\pi}}$$

La corriente de corto circuito (I_{cc}) se puede calcular aplicando la siguiente ecuación:

$$I_{cc} = \frac{MVA}{\sqrt{3} \times KV}$$

Donde:

- MVA potencia de corto circuito trifásica en MVA.
- KV tensión de suministro en KV.

El calibre del conductor depende del valor de la corriente de falla, el tiempo de duración de ésta y el material del que esté hecho el conductor. El cálculo del conductor de puesta a tierra se puede realizar de la siguiente manera:

$$A = I \cdot \sqrt{\frac{33 \cdot s}{\log\left(\frac{T_m - T_a}{234 + T_a} + 1\right)}}$$

Donde:

- A es el área en cmils.
- I es la corriente máxima de falla a tierra en A.
- s es el tiempo durante el cual fluye la corriente de falla.
- Tm es la temperatura máxima de fusión, en °C.
- Ta es la temperatura ambiente.

El factor Tm, temperatura máxima de fusión, se puede obtener de la tabla

Tabla 3. Temperatura máxima de fusión

Descripción	Temperatura de fusión °C
Alambre de cobre recocido	1083
Alambre de cobre duro	1084
Núcleo de acero con revestimiento de cobre	1084/1300
Alambre de aluminio	657
Aleación de aluminio	660
Alma de acero con recubrimiento de aluminio	660/1300
Alma de acero con cubierta de zinc	419/1300
Acero inoxidable	1400

Para el cálculo de la longitud al cual se debe enterrar el conductor, se requieren los siguientes factores, Km y Ki:

$$K_m = \frac{1}{2\pi} \ln\left(\frac{D^2}{16h \cdot d}\right) + \frac{1}{\pi} \ln\left[\frac{3}{4} \times \frac{5}{6} \times \frac{7}{8} \dots \frac{2n-3}{2(n-1)}\right]$$

$$V_{paso} = \frac{116 + 0.7 \cdot \rho_s}{\sqrt{t}}$$

Donde:

- D es la separación entre conductores de la malla en m.
- d es el diámetro del conductor en m.
- h es la profundidad de la zanja donde se entierra la malla en m.

$$V_{contacto} = \frac{116 + 0.17 \cdot \rho_s}{\sqrt{t}}$$

- n es el número de conductores.

$$K_i = 0.656 + 0.172 \cdot n$$

Entonces, la longitud (L) para los conductores de la malla para mantener el potencial entre los límites de seguridad se realiza con:

$$L = \frac{K_m \times K_i \times \rho \times I \times \sqrt{t}}{116 + 0.17 \cdot \rho_s}$$

Donde:

- I es la corriente de falla en A.
- t el tiempo de duración de la corriente de falla en seg.
- ρ la resistividad del terreno en $\Omega - m$.
- ρ_s la resistividad superficial del terreno en $\Omega - m$.

Los potenciales tolerables por el cuerpo humano para los voltajes de paso y de contacto son:

$$V_{contacto} = \frac{116 + 0.17 \cdot \rho_s}{\sqrt{t}}$$

La resistencia total del sistema será la suma de la resistencia de los componentes del sistema de electrodos de tierra, el cual puede estar formado de electrodos, varillas, placar y la estructura metálica del edificio, así como la resistencia de la malla.

Cuando existen diferentes sistemas de electrodos de tierra, como tubería de agua, varilla y acero de refuerzo, se determina como un sistema de resistencia en paralelo. Para la resistencia de una malla de tierra (R_m) con varillas es recomendable formula de Swcharz:

$$R_m = \frac{R_1 R_2 - R_{12}^2}{R_1 + R_2 - R_{12}}$$

Donde:

- R_1 es la resistencia del conductor.
- R_2 es la resistencia de todas las varillas.
- R_{12} es la resistencia mutua entre R_1 y R_2 .

$$R_1 = \left(\frac{\rho_1}{\pi \cdot l_1} \right) \cdot \left[\ln \left(\frac{2 \cdot l_1}{h'} \right) + K_1 \left(\frac{l_1}{\sqrt{A}} \right) - K_2 \right]$$

$$R_2 = \left(\frac{\rho_a}{2 \cdot n \cdot \pi \cdot l_2} \right) \cdot \left[\ln \left(\frac{8 \cdot l_2}{d_2} \right) - 1 + 2 \cdot K_1 \left(\frac{l_2}{\sqrt{A}} \right) (\sqrt{n} - 1)^2 \right]$$

$$R_{12} = \left(\frac{\rho_a}{\pi \cdot l_1} \right) \cdot \left[\ln \left(\frac{2 \cdot l_1}{l_2} \right) + K_1 \left(\frac{l_1}{\sqrt{A}} \right) - K_2 + 1 \right]$$

$$\rho_a = \frac{l_2 (\rho_1 \cdot \rho_2)}{\rho_2 (H - h)} + \rho_1 (l_2 + h - H)$$

Donde:

- ρ_1 la resistividad de los conductores de la malla a una profundidad h .
- ρ_a la resistividad aparente vista por las varillas.
- H es la profundidad de la capa superior.
- ρ_2 la resistividad desde H hacia la profundidad.
- l_1 es la longitud total de la malla.
- l_2 es el promedio de la longitud de las varillas.
- h es la profundidad de enterramiento de la malla.

$h' = \sqrt{dx} \sqrt{h}$, para conductores enterrados a una profundidad h ; $0.5d_1$, para $h = 0$.

- A es el área cubierta por la malla de dimensiones $a \times b$ en m^2 .
- n es el número de varillas ubicadas en el área A .
- K_1, K_2 son las constantes que dependen de la geometría del terreno.
- d_1 es el diámetro del conductor de la malla en m .
- d_2 es el diámetro de las varillas en m .
- a es la longitud de lado largo de la malla.

Para el cálculo de la resistencia del sistema de tierras también se puede utilizar la siguiente fórmula de Laurent:

$$R = \frac{\rho}{4 \cdot R} + \frac{\rho}{L}$$

Donde:

- R es el radio equivalente del sistema.
- L es la longitud total del conductor de la malla en m .
- ρ es la resistividad de terreno en $\Omega - m$.

7.9.- SISTEMAS DE TIERRAS Y ACOMETIDA ELECTRICA PARA BTS INSTALADAS EN PREDIOS A NIVEL DE TERRENO NATURAL.

7.9.1. MALLA DE TIERRA DE ELECTRODOS.

El sistema de puesta a tierra de una radio base, es un sistema perimetral o malla para la sala o contenedor y una para la torre mediante cable desnudo calibre 2/0 enterrado a 0.60 metros bajo nivel de terreno natural, si se cuenta con una malla ciclónica también se contemplará para la malla, uniéndose con cable calibre No. 2 THW-LS color verde en dos puntos diferentes como mínimo.

El sistema de tierras debe tener una resistencia menor o igual a **3 ohm**. Como valor óptimo y se acepta hasta una lectura de **8 ohm** al momento de unir todo el sistema y hacer mediciones con el teluro metro.

7.9.2. SISTEMA DE PARRAYOS.

En las torres, herrajes y soportes tipo bandera se recomienda instalar pararrayos tipo dipolo de 71°, equivalente a un cono de protección cuyo radio es tres veces la altura de colocación, como se ilustra en la figura 17.

La bajante del pararrayos es mediante cable calibre 2/0 THW-LS AWG debe de ir lo más recto posible y evitar en las vueltas radios de curvatura menores a 0.315mts. (1'), a todo lo largo de la arista opuesta a la cama guía de ondas, conectando el cable directamente a un electrodo y unir este electrodo al sistema de tierras. La conexión de la bajante al electrodo será mediante soldadura exotérmica.

Para sujetar el cable 2/0 de bajante del pararrayos se debe realizar con cinturones metálicos a todo lo largo de la pata de la torre y distanciados 2 metros uno de otro para lograr que el cable este correctamente sujetado, no se permitirá sujetar el cable de pararrayos con cinturones plásticos, ni con abrazaderas metálicas de tornillo sin fin.

a).- **Cono de protección:** El cono de protección PARRES-ED es de 71° a 95% de eficiencia, para un valor de su resistencia a tierra de **3 OHMS como óptimo y valor permitido máximo de 5 ohms**, los cuerpos cercanos a dicho cono pueden quedar protegidos por el mismo equipo, hasta 76° y 50% de eficiencia, en tanto no posean aristas metálicas con resistencia a tierra menor de 50 OHMS.

b).- **Mantenimiento:** Deberá revisarse anualmente, previo a la temporada de lluvias y mantenerse la instalación de los equipos sin alterar su posición ni forma, prestando importancia prioritaria a los siguientes aspectos:

Continuidad eléctrica: Debe permanecer la conexión física de los conectores de pararrayos conductor-electrodo, verificándose por medición eléctrica a través de un puente entre ambos conectores.

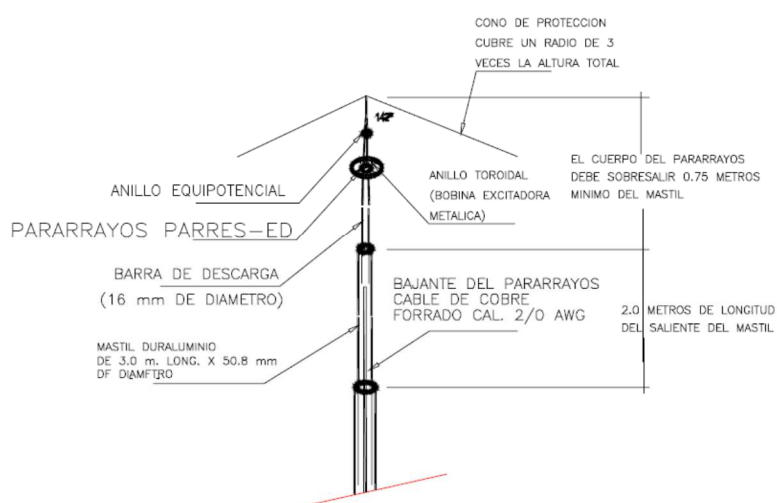


Figura 9. Pararrayos

7.9.3. LÍNEAS DE TRANSMISIÓN O GUÍAS DE ONDA.

La puesta a tierra de las líneas de transmisión o guías de onda, se realiza con la finalidad de eliminar ruido en la señal de radio frecuencia y de evitar inducciones en la señal de radio frecuencia en caso de una descarga atmosférica en cualquier punto

de la torre, y se conectan a tierra mediante los Grounding kit's (véase anexo 1) a las barras de tierra de feeders (BTF). Tomando en cuenta los siguientes criterios:

- a) Se debe de realizar primeramente en la cúspide de la torre, inmediatamente cuando se alinean sobre la cama de guías de onda, como se ilustra en la figura 18.
- b) Las líneas de transmisión o guías de onda se deben de aterrizar antes de cada cambio de dirección, de arriba hacia abajo, como se ilustra en la figura 19.
- c) Cuando entre cambios de dirección las guías de onda rebasen los 40 mts de longitud, esta se deben de poner a tierra en la parte media proporcional, como se ilustra en la figura 18.
- d) Las líneas de transmisión o guías de onda en su recorrido se deben de conectar a la BTF, utilizando un kit apropiado al tipo de línea, como se ilustra en la figura 19. e) También se deben de conectar a la Barra Exterior de Tierra en la parte exterior de la ventana del contenedor.

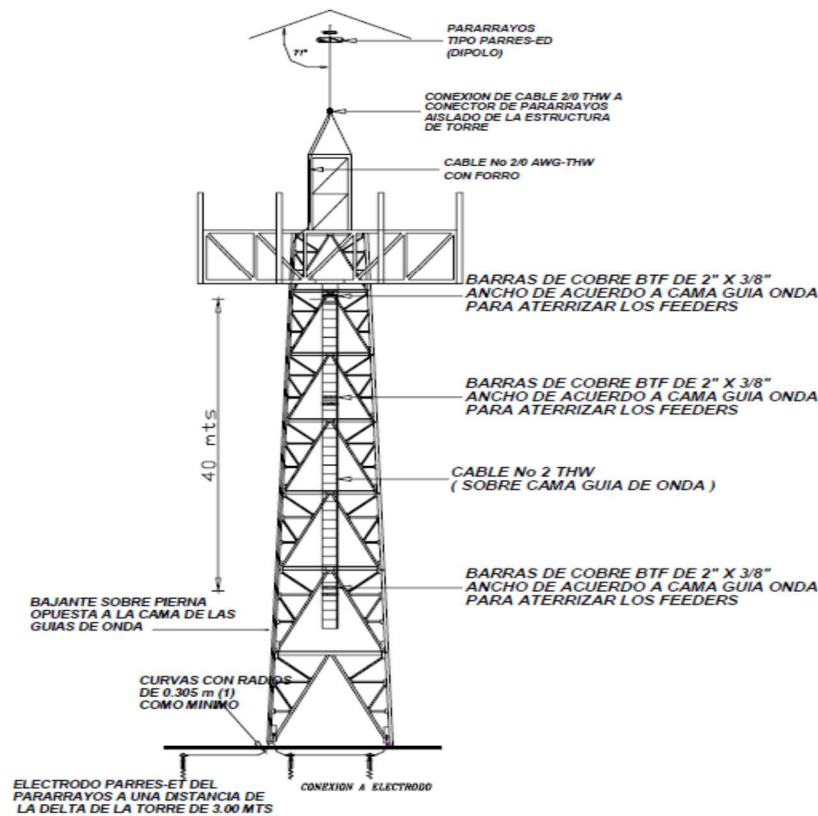


Figura 10.- Ubicación de las BTF'S en la torre.

La barra de cobre BTF donde se aterrizan las líneas de transmisión son unidas mediante un cable continuo calibre No. 2 THW-LS color verde desde el primer juego de barras en la cúspide de la torre hasta la barra de cobre BTE de la entrada de feeders del contenedor, el conector del primer juego de barras en la cúspide de la torre deberá ser mediante zapata ponchable doble ojo, color negro y tornillos de bronce al silicio, los conectores de la trayectoria sobre la cama guía de onda deberán ser tipo mecánico, de no encontrarse estos conectores de ajuste mecánico se deberá usar zapata ponchable de doble ojo para unir las barras, y el otro extremo del cable que une las BTF con la BTE del contenedor será mediante zapata ponchable doble ojo con funda termo contráctil color negro y tornillos de bronce al silicio. Este cable bajará por uno de los extremos de la cama de feeders y estará sujeta con cinturones plásticos negros para intemperie.

CONCLUSIONES

En el mundo, existen muchos Códigos nacionales sobre Sistemas de Pararrayos, que no concuerdan entre sí. No hay una sola norma internacional sobre instalaciones eléctricas, aterrizamiento y pararrayos. En general las normas con más madurez son de países y regiones con más experiencia con electricidad.

Tanto en Europa como en Norteamérica, se ha debatido mucho sobre los métodos de protección, tanto así que en misma Europa permanecen los dos estándares de protección, el llamado Franklin/Faraday, que es el tradicional, y el de puntas de inicio (early streamers en inglés).

En EUA, el estándar aprobado por la asociación contra el fuego (NFPA) es el Franklin/Faraday y, se conoce como NFPA-780. El otro, no fue aceptado como parte del estándar, ya que se considera de efectividad igual que una punta del tipo Franklin.

Además esta una europea como la DIN (alemana), que tiene similitudes con las anteriores, así también existe la normatividad francesa.

La National Electric Code (NEC) y la IEC 60364-serie. La NEC tiene sus raíces en los EE.UU.; las normas de IEC son de Europa. De una perspectiva de seguridad de instalaciones ambas normas proporcionan protección adecuada. Unos países de América Latina han adoptado la NEC como su base de normas: México, Costa Rica, Panamá, Venezuela, Ecuador y Perú.

Las normas sobre la protección contra descargas atmosféricas tiene dos grandes fuentes en el occidente: de Europa y los EE.UU. De Europa proviene de IEC en la IEC 62305-serie. De los EE.UU. es de la NFPA (National Fire Prevention

Association: Asociación Nacional de Prevención de Incendios) NFPA-780. Ambos estándares son muy parecidos en sus requerimientos técnicos. La IEC 62305 tiene más detalles sobre protección integral.

El pararrayos se instala con preferencia sobre el punto más alto, eventualmente levantado por uno o varios mástiles fabricados en acero galvanizado o acero inoxidable, de esta manera, el pararrayos quedará al menos dos metros por sobre todos los elementos en terraza.

Si hay varios pararrayos sobre el edificio, se necesita interconectarlos, excepto si la conexión tiene que salvar un obstáculo (pared cortafuegos, etc.) de desnivel superior a 1,50m.

Para los sistemas de tierra es importante tener en cuenta que su efectividad depende de: Tipo y tamaño del electrodo utilizado, Características del suelo (resistividad), La resistividad del suelo depende de: La cantidad de iones libres (sales), Temperatura (congelamiento/sequía) y Humedad (muy vinculada con la anterior)

La puesta a tierra debe tener, una resistencia inferior o igual a 8 ohms. Si este valor no puede ser alcanzado, la puesta a tierra tendrá que ser constituida de un mínimo de 100 m de electrodo enterrado, y la longitud de cada elemento vertical u horizontal será inferior a 20 m. Se entierra una puesta a tierra exterior en curva a lo menos a 0,5 metro de profundidad y a lo menos a 1m de las paredes.

Se mide el valor de la puesta a tierra por medios convencionales sobre la puesta a tierra aislada de cualquier otro elemento conductor.

La puesta a tierra del pararrayos se conecta de manera equipotencial directamente sobre el circuito de tierra de fondo de registro accesible; o queda esperando al pie de la bajada.

Existen varios tipos de puesta a tierra que dependen principalmente del entorno en el cual están instaladas: Por electrodos triangulares; que es la escogida para el diseño e implementación de esta tesis.

La soldadura exotérmica, es una unión molecular que elimina cualquier riesgo de desconexión o corrosión, y no se rompe ante la eventual caída de un rayo cerca a la torre.

El pararrayo dipolo Parres nos da una protección teórica de 100 a la redonda.

El sistema de backups es eficiente en el caso de suspensión de energía eléctrica en el cuarto de equipos.

El rack debe conectar a equipos, repetidores para que no se dañen si cae un rayo cerca al lugar del cuarto o la torre.

El cálculo para un sistema de climatización es para un aire acondicionado de 9000 BTU.

RECOMENDACIONES

Se recomienda que se tome conciencia acerca de los peligros ante descargas atmosféricas, el clima cambiante crea la posibilidad de rayos en lugares donde nunca antes había caído un rayo.

Se deja un eficiente aterrizaje a la torre con malla y método de 3 electrodos, que deben tener el mantenimiento al año, es decir tratar de mantener una resistividad baja menor a 8 ohmios.

Con respecto a los materiales, se debe asegurar el correcto funcionamiento y estado de los mismos tales como: electrodos, uniones de conexión, compuestos químicos, barra de cobre etc.

Por cuanto existen diferentes normativas para a minimizar los daños causados por descargas atmosféricas, recomendamos el sistema americano NEC/ NFPA-780 pero, siempre se debe tener el criterio y realizar un estudio para implementarlo de manera segura y derivarlo de forma controlada a la tierra.

En vista de que están equipos y repetidores para comunicaciones de voz y datos, se recomienda que el mantenimiento de los sistemas, parte física y lógica, sea preventivo para que así no tenga siniestro como el de febrero del 2010, que daño repetidores de la UCSG con pérdidas de más de 10.000 dólares.

Se recomienda que se instale un aire acondicionado de 9000 BTU.

BIBLIOGRAFÍA

PROTECCIONES CONTRA DESCARGA ATMOSFÉRICAS

[1] Martinez, R. Gasca J. "Puesta a tierra en edificios y en las instalaciones eléctricas" Editorial Paraninfo, 2006

DISEÑO DE SISTEMAS A TIERRA

[2] Wagner y R. D. Evans, "Symmetrical Components" C.F. New York; McGraw-Hill, 1933.

[3] Hung, L. X. Chen. "Study of unequally spaced grounding Grids." *IEEE Transactions on Power Delivery*. Vol 10, No. 2 pp 716-722. April 1995.

Schwarz, S.J. "Resistance of Grounding Systems." *Trans. AIEE* Vol 73, 1954, págs. 1010-1016

MANUALES

[4] Ing. Rodolfo Lorenzo Bautista "Sistemas de Tierra en Subestaciones Eléctricas". 1999.

[5] "IEEE Std 80-2000 *Guide for Safety in AC Substation Grounding*."

NORMATIVAS

NFC 17 102 Normativa francesa para protecciones de descargas atmosféricas

NFPA Asociación Nacional de Protección contra el Fuego "**Código de protección contra rayos**" que tiene similitudes con el International Standard. **IEC 61024-1**. 1990-03

NTE (Normativa Tecnológica de la edificación) IPP: Pararrayos 1973.

UNE 21185. Protección contra el rayo y principios generales.

CEI (comisión electrotécnica internacional) 1024. Protección de las estructuras contra el rayo.

PAGINAS WEB:

<http://www.ruelsa.com/notas/tierras/pe50.html>

<http://www.faragauss.com/articulos/unasolatierra.htm>

<http://energytel.typepad.com/energytel/2010/10/pararrayos-desionizador-de-carga-electrost%C3%A1tica-pdce.html>

http://www.lpi.tel.uva.es/~nacho/docencia/EMC/trabajos_02_03/Proteccion_contra_descargas_atmosfericas/Index.htm

<http://ingeborda.com/biblioteca/Biblioteca%20Internet/Articulos%20Tecnicos%20de%20Consulta/Puesta%20a%20Tierra%20y%20Pararrayos/pararrayos/Sist%20PAT%20y%20Protec%20contra%20Descargas%20Atmosfericas.pdf>

<http://html.rincondelvago.com/pararrayos.html>

ANEXO 1

PLAN DE PROTECCIÓN CONTRA RAYOS

Una protección perfecta, del 100% efectiva, es prácticamente imposible, y toda protección se diseña sobre la base de un riesgo o compromiso estadístico o de probabilidad. Sin embargo, es posible definir criterios generales para la protección de equipos electrónicos en edificios, que son de aceptación general.

Se recomienda seguir este plan de protección que consta de los seis puntos siguientes:

1- Captura del impacto del rayo directo en puntos preferentes y conocidos. Esto significa la instalación de uno o más terminales aéreos de captación en los edificios.

2- Conducir la descarga a tierra de una forma segura a través de una ruta conocida. Se debe instalar uno o más sistemas de conducción o bajantes a tierra.

3- Disipar a tierra las descargas del rayo. Esto requiere la instalación y mantenimiento de un sistema de puesta a tierra efectivo y de baja impedancia.

4- Eliminar inducciones a través de tierra o lazos de tierra. Se requiere la planificación cuidadosa, la creación de un único sistema de puesta a tierra y la consideración práctica para la instalación de los equipos. Una red de tierras de baja impedancia es esencial.

5- Proteger todas las líneas de potencia que entren en la estructura o edificio contra sobretensiones. Se requiere la instalación de protectores o filtros reductores específicos contra sobretensiones, equipos estabilizadores, sistemas de alimentación interrumpida y otras medidas dependiendo de las circunstancias de cada lugar.

6- Proteger todas las líneas de datos y de señal que entren o salgan de la estructura o edificio contra sobretensiones. Esto implica la instalación de cajas, barreras y aparatos de protección de alta velocidad y la correcta puesta a tierra de los cables apantallados.

Hay en la actualidad muchos edificios que presentan sistemas inadecuados de protección contra el impacto directo del rayo y las sobretensiones, y no es necesariamente por el resultado de una decisión incorrecta en el momento de la construcción del edificio, sino más bien por un cambio gradual del mercado, forzado por los datos estadísticos de la curva costo/riesgo/beneficio, con el empleo en nuestros días de equipos informáticos y de comunicaciones técnicamente más avanzados y del propio aumento del uso de los mismos.

La protección contra el impacto directo del rayo para un edificio siempre debe ser considerada, si este contiene un número elevado de personas, materiales o instalaciones, que en caso de impacto pueden provocar grandes catástrofes (materiales inflamables, etc.), o equipos electrónicos, o la altura del edificio mayor a 43 metros, o si el índice de riesgo determinado por los días de tormenta anuales de esa región, las características orográficas (climáticas y montañosa) y la exposición relativa del propio edificio excede los valores normales.

En particular, la eliminación de las inducciones entre tierras o bucles a través de tierra es imprescindible. Es muy común, pero incorrecto, tener tierras separadas o independientes en un edificio para diferentes servicios como su sistema de protección contra rayos, los equipos eléctricos, las líneas telefónicas, las computadoras, servicio de cable TV y cualquier otro servicio (por ejemplo más de seis sistemas de tierra

pueden existir en un mismo lugar).Sin embargo, las normas para las instalaciones eléctricas de baja y media tensión, así como de las empresas distribuidoras de electricidad, deben ser aplicadas.

Para edificios donde la interconexión de tierras es difícil por causas prácticas o razones del Reglamento, el uso de descargadores de sobretensiones (pararrayos) entre tierras, constituye una solución aceptada.

Estos aparatos conectados entre distintos sistemas de tierras, son efectivamente un circuito abierto en condiciones normales de funcionamiento.

ANEXO 2

CÁLCULOS PARA LA RESISTIVIDAD DE LA TIERRA EN LA TORRE-USCG

Para determinar el valor del diseño de puesta a tierra, como premisa se estableció el terreno disponible y necesario, el cual nos permitió conocer valores teóricos y que se pueden comparar con los valores obtenidos en las mediciones según fórmula de Wenner.

Fórmula Aplicada

$$\rho = \frac{4\pi RD}{1 + \frac{2D}{\sqrt{D^2 + 4p^2}} - \frac{D}{\sqrt{D^2 + p^2}}}$$

donde:

- ρ = Resistividad específica del terreno
- D = Distancia entre jabalinas (separación)
- p = Profundidad de penetración de las jabalinas auxiliares
- R = Valor indicado en el display

Resultado de Resistividad por Estratos

$\rho_1 =$	20,50870	Ω / mtrs
$\rho_2 =$	25,74630	Ω / mtrs
$\rho_3 =$	6,47348	Ω / mtrs

ANEXO 3

CONEXIÓN EXOTÉRMICA CADWELD

Un proceso de soldadura que elimina la conexión al formar una unión molecular. Las conexiones son el punto débil de todos los circuitos eléctricos, en particular los de puesta a tierra, sujetos al envejecimiento y corrosión. La capacidad de un circuito de puesta a tierra de proteger la seguridad de las personas dependerá de la calidad de las conexiones realizadas.



Figura 1. Molde de Grafito capturado durante la implementación del proyecto

El proceso nos ofrece un método para realizar uniones moleculares entre cobre/cobre, cobre/acero normal o galvanizado, cobre/acero revestido de cobre, cobre/bronce/latón/acero inoxidable y acero/acero sin necesidad de fuente de energía o de calor externa. El principio consiste en combinar material de soldadura con un agente de ignición en un molde de grafito adecuado. La reducción del óxido de cobre mediante aluminio genera una escoria de cobre y óxido de aluminio fundido a temperaturas extremadamente altas.



Figura 2 Uso del Molde de Grafito para la Soldadura Exotérmica

La forma del molde, sus dimensiones y el tamaño del metal fundido dependerán de los componentes que vayan a soldarse y de su tamaño.

La forma del molde, sus dimensiones y el tamaño del metal fundido dependerán de los componentes que vayan a soldarse y de su tamaño.

La unidad de ignición CADWELD inicia la reacción del crisol de metal. La unidad estándar incluye un cable de 1,8 metros (6 pies). Este cable se conecta a la tira de ignición mediante un clip cuyo conector ha sido específicamente diseñado.

La unidad de ignición CADWELD inicia la reacción del crisol de metal. La unidad estándar incluye un cable de 1,8 metros (6 pies). Este cable se conecta a la tira de ignición mediante un clip cuyo conector ha sido específicamente diseñado. Una vez instalado el clip de conexión en la tira de ignición, el instalador pulsa durante unos instantes el botón de ignición para iniciar la secuencia de carga y descarga. En unos

instantes, la unidad de encendido enviará una tensión predeterminada a la tira de ignición, iniciando la reacción.

Dimensión nominal del cable		Referencia de molde CADWELD	Número de hilos	Diámetro nominal del hilo (mm)	Diámetro nominal del cable (mm)	Diámetro nominal del cable (pulg)	Sección nominal del hilo (mm²)	Sección nominal del conductor (mm²)
AWG	Sección (mm²)							
#10	6	1B	7	0.98	2.95	0.12	0.75	5.26
#8		A7	7	1.04	3.12	0.12	0.85	5.95
#6	10	1E	7	1.23	3.71	0.15	1.19	8.32
		W2	7	1.35	4.05	0.16	1.43	10.02
#4	16	1H	7	1.55	4.67	0.18	1.89	13.21
		W3	7	1.70	5.10	0.20	2.27	15.89
#3	25	1L	7	1.96	5.89	0.23	3.02	21.12
		Y1	7	2.14	6.42	0.25	3.60	25.18
#2	25	1Q	7	2.20	6.60	0.26	3.80	26.61
		Y1	19	1.35	6.75	0.27	1.43	27.20
#2 Macizo	35	1V	7	2.47	7.42	0.29	4.79	33.54
		1T	1	6.54	6.54	0.26	33.62	33.62
#1	50	Y2	19	1.53	7.65	0.30	1.84	34.93
		1Y	19	1.50	8.43	0.33	1.77	33.58
#1 Macizo	50	1X	1	7.35	7.35	0.29	42.41	42.41
		Y3	19	1.78	8.90	0.35	2.49	47.28
1/0 Macizo	70	2B	1	8.25	8.25	0.32	53.49	53.49
1/0		2C	19	1.89	9.46	0.07	2.81	53.43
2/0 Macizo	95	2F	1	9.27	9.27	0.36	67.43	67.43
		2G	19	2.13	10.65	0.42	3.56	67.70
3/0	95	Y4	19	2.14	10.70	0.42	3.60	68.34
		Y5	37	1.78	12.46	0.49	2.49	92.07
4/0 Solid	120	Y5	19	2.52	12.60	0.50	4.99	94.76
		2L	19	2.59	12.95	0.47	5.27	100.10
4/0	150	2P	1	11.68	11.68	0.46	107.22	107.22
250 KCM		2Q	19	2.89	13.41	0.53	6.56	124.63
300 KCM	185	Y6	37	2.03	14.21	0.56	3.24	119.75
		2V	37	2.07	14.61	0.58	3.37	124.52
350 KCM	240	Y7	37	2.25	15.75	0.62	3.98	147.11
		3A	37	2.29	16.00	0.63	4.12	152.39
400 KCM	300	3D	37	2.47	17.30	0.68	4.79	177.29
		Y8	37	2.52	17.64	0.69	4.99	184.54
500 KCM	300	3H	37	2.64	18.49	0.73	5.47	202.53
		Y9	61	2.25	20.25	0.80	3.98	242.54
500 KCM	300	3Q	61	2.30	20.65	0.81	4.15	253.44
		Y0	61	2.52	22.68	0.89	4.99	304.24

Tabla 1. Descripción de la Dimensión del Cable y Molde para la Soldadura Exotérmica

La soldadura Exotérmica:

- Acepta un valor de corriente superior al admitido por los conductores.
- No se deteriora con el tiempo.
- Es una unión molecular que elimina cualquier riesgo de desconexión o corrosión.
- Resiste a repetidas corrientes de deterioro.
- Su calidad puede controlarse con una sencilla inspección visual.

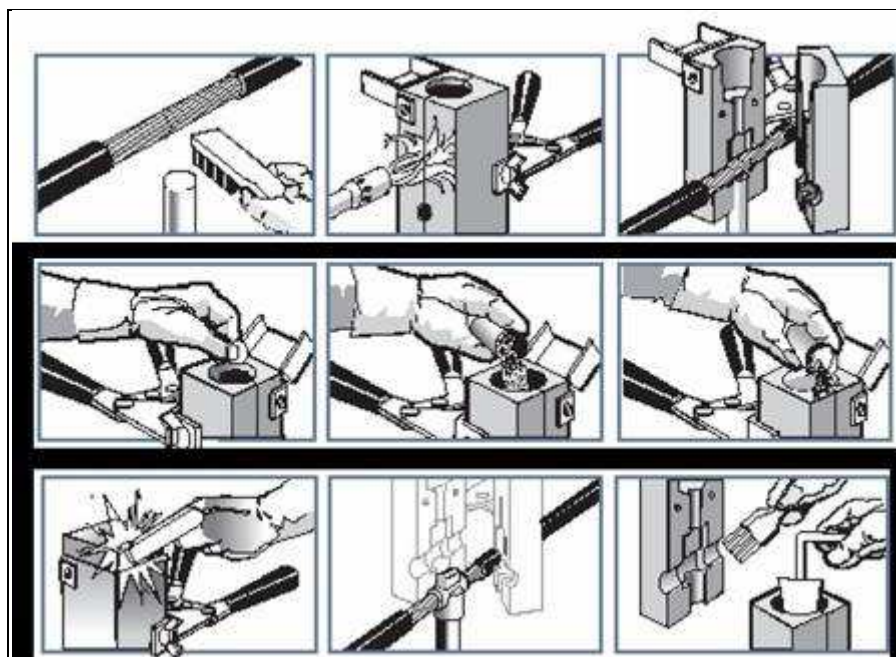


Figura 3. Pasos para la soldadura exotérmica

Es un sistema bastante fiable dado que la unión molecular elimina el concepto de contacto superficial, los electrolitos no pueden penetrar entre los conductores y provocar la oxidación y el deterioro. Esta fiabilidad es de especial interés en entornos químicos o húmedos, así como en el caso de conexiones directamente enterradas en tierra.

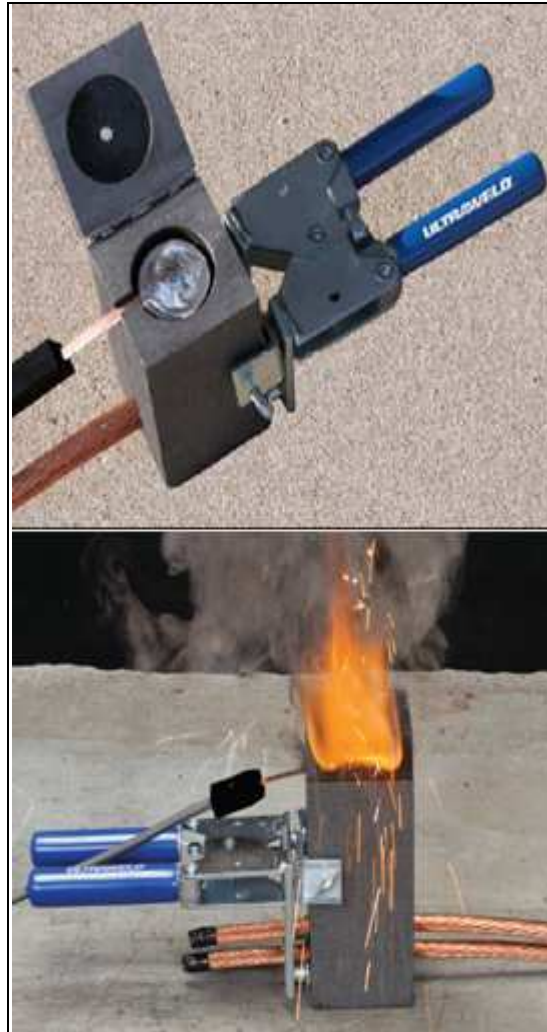


Figura 4 Momento de la ignición en el Molde de Grafito

La temperatura de fusión del material de soldadura CADWELD es mayor que la del cobre (1082 °C). Por este motivo, incluso en caso de elevación anormal de la temperatura causada por una corriente de falta excesiva, el conductor se destruye antes de la conexión. Conformen una unión sólida en torno al os conductores, garantizando la continuidad. La sección eléctrica de la soldadura tiene una mayor capacidad que la de los conductores.



IMÁGENES DE SISTEMA PUESTA TIERRA DEL DE SISTEMA CUARTO DE EQUIPOS



INSTALACIÓN DE CABLE 2/0



**SOLDADURA EXOTERMICA VARILLA
5/8 CABLE CU 2/**



**AGREGADO ELECTROLITICO A
CONECTORES**



**CUBRIMIENTO DE CABLE CON
MEJORADOR DE CONDUCTIVIDAD**



**PUNTO DE SOLDADURA EXOTÉRMICA
CABLE Y YOMPER HACIA LA BARRA**



**ENTRADA DEL CABLE 2/0 A CUARTO DE
EQUIPOS**



BARRA DE CU DE 2"X1/4X0.50CM

ANEXO 4

MANTENIMIENTO PARA EL SISTEMA TIERRA TORRE UCSG

El objetivo de las inspecciones es determinar qué:

- Todos los componentes del Sistema de Puesta a Tierra estén en buena condición, aptos para realizar las funciones para las cuales fueron diseñados y evitar la corrosión.
- Estén incorporados dentro del sistema de Puesta a Tierra de la edificación las construcciones o servicios adicionados recientemente

Inspección del Mantenimiento del sistema de puesta a tierra

- Durante la construcción de la estructura, con el fin de verificar los electrodos embebidos.
- Después de la instalación del sistema de Puesta a Tierra.
- Periódicamente a intervalos determinados con respecto a la naturaleza de la estructura a ser protegida (dependiendo de los problemas de corrosión del Sistema de Puesta a Tierra).
- Después de alteración o reparaciones, o cuando se tiene conocimiento que la estructura ha sido impactada por el rayo.

Durante la inspección periódica es importante verificar lo siguiente:

- Deterioro y corrosión de elementos de terminales de captación aéreos, conductores y conexiones.
- Corrosión de los electrodos de puesta a tierra.

- Valor de la resistencia del sistema de puesta a tierra.
- Condiciones de conexión, unión equipotencial y fijación.

Las inspecciones regulares están entre las condiciones fundamentales para el mantenimiento confiable del Sistema de Puesta a Tierra. La frecuencia del mantenimiento y la práctica recomendada en la instalación depende de su tipo y tamaño, su función y su nivel de voltaje. Se recomienda que la instalación se verifique cada dos a tres años.

El sistema de instalación debe ser objeto de dos tipos de mantenimiento:

- Inspección a intervalos frecuentes de aquellas componentes que son accesibles o que pueden fácilmente hacerse accesibles.
- Examen, incluyendo una inspección rigurosa y, posiblemente prueba.
- La inspección del sistema de tierra en la instalación normalmente ocurre asociada con la visita para otra labor de mantenimiento. Consiste de una inspección visual sólo de aquellas partes del sistema que pueden verse directamente, particularmente observando evidencia de desgaste, corrosión, vandalismo o robo.

El procedimiento en diferentes instalaciones es el siguiente:

- La inspección normalmente toma lugar asociada con otro trabajo en el lugar, por ejemplo, mejoramiento del servicio, extensiones, etc. Se asegura que la conexión entre los terminales de tierra sean de dimensión suficiente para cumplir la reglamentación.

El examen del sistema de tierra radica en una muy rigurosa y detallada inspección, debe satisfacer las normas de puesta a tierra vigentes.

Como parte del examen se requieren dos tipos de pruebas independientes:

- Prueba de la resistencia de tierra. Se dispone de instrumentos de prueba comerciales para este propósito como el telurómetro.



Torre con sistema de pararrayo, luz de baliza y bajante de cable RF