



UNIVERSIDAD CATÓLICA  
DE SANTIAGO DE GUAYAQUIL

FACULTAD DE ARQUITECTURA Y DISEÑO

CARRERA DE ARQUITECTURA

TEMA:

DISEÑO DE CENTRO GERIÁTRICO PARA EL CANTÓN CORONEL MARCELINO MARIDUEÑA

AUTOR:

LUIS ÁNGEL MOROCHO LÓPEZ

TRABAJO DE TITULACIÓN PREVIO A LA OBTENCIÓN DEL TÍTULO DE:

ARQUITECTO

TUTOR:

ARQ. JORGE ALVARADO ARGUDO

GUAYAQUIL, MARZO DEL 2017



UNIVERSIDAD CATÓLICA  
DE SANTIAGO DE GUAYAQUIL

**FACULTAD DE ARQUITECTURA Y DISEÑO**

**CARRERA DE ARQUITECTURA**

**TEMA:**

Diseño de Centro Geriátrico para el Cantón Coronel Marcelino Maridueña

Previa la obtención del Título

**ARQUITECTO**

**ELABORADO POR:**

LUIS ÁNGEL MOROCHO LÓPEZ

GUAYAQUIL, MARZO DEL 2017





UNIVERSIDAD CATÓLICA  
DE SANTIAGO DE GUAYAQUIL

**FACULTAD DE ARQUITECTURA Y DISEÑO**

**CARRERA DE ARQUITECTURA**

**CERTIFICACIÓN**

Certifico que el presente trabajo fue realizado en su totalidad por el Sr. Luis Ángel Morocho López como requerimiento parcial para la obtención del título de ARQUITECTO.

**TUTOR**

F. \_\_\_\_\_  
Arq. Jorge Alvarado Argudo

**REVISADO POR**

F. \_\_\_\_\_

**DIRECTOR DE CARRERA**

F. \_\_\_\_\_  
Arq. Claudia Peralta

Guayaquil, Marzo de 2017



UNIVERSIDAD CATÓLICA  
DE SANTIAGO DE GUAYAQUIL

**FACULTAD DE ARQUITECTURA Y DISEÑO**

**CARRERA DE ARQUITECTURA**

**DECLARACIÓN DE RESPONSABILIDAD**

Yo, LUIS ÁNGEL MOROCHO LÓPEZ

DECLARO QUE:

El trabajo de titulación denominado “Diseño de Centro Geriátrico para el Cantón Coronel Marcelino Maridueña”, ha sido desarrollada con base a una investigación exhaustiva, respetando derechos intelectuales de terceros conforme las citas que constan al pie de las páginas correspondientes, cuyas fuentes se incorporan en la bibliografía.

Consecuentemente este trabajo es e mi autoría.

En virtud de esta declaración, me responsabilizo del contenido, veracidad y alcance científico del proyecto de grado en mención.

Guayaquil, Marzo del 2017

**ELAUTOR**

F. \_\_\_\_\_

LUIS ÁNGEL MOROCHO LÓPEZ



UNIVERSIDAD CATÓLICA  
DE SANTIAGO DE GUAYAQUIL

**FACULTAD DE ARQUITECTURA Y DISEÑO**

**CARRERA DE ARQUITECTURA**

**AUTORIZACIÓN**

Yo, LUIS ÁNGEL MOROCHO LÓPEZ

Autorizo a la Universidad Católica de Santiago de Guayaquil, la publicación, en la biblioteca de la institución del proyecto titulado: “Diseño de Centro Geriátrico para el Cantón Coronel Marcelino Maridueña”, cuyo contenido, ideas y criterios son de mi exclusiva responsabilidad y autoría.

Guayaquil, Marzo del 2017

**EL AUTOR**

F. \_\_\_\_\_  
LUIS ÁNGEL MOROCHO LÓPEZ



UNIVERSIDAD CATÓLICA  
DE SANTIAGO DE GUAYAQUIL

**TRIBUNAL DE SUSTENTACIÓN**

F. \_\_\_\_\_

**ARQ. JORGE ALVARADO ARGUDO**

PROFESOR GUÍA O TUTOR

F. \_\_\_\_\_

**ARQ. GILDA SAN ANDRÉS**

OPONENTE

F. \_\_\_\_\_

**ARQ. FILIBERTO VITERI**

EVALUADOR 1

F. \_\_\_\_\_

**ARQ. FLORENCIO COMPTE**

EVALUADOR 2



UNIVERSIDAD CATÓLICA  
DE SANTIAGO DE GUAYAQUIL

**FACULTAD DE ARQUITECTURA Y DISEÑO**

**CARRERA DE ARQUITECTURA**

**CALIFICACIÓN**

F. \_\_\_\_\_

ARQ. JORGE ALVARADO ARGUDO  
PROFESOR GUÍA O TUTOR

## ÍNDICE

<b>1. RESUMEN .....</b>	<b>Lámina 9</b>		
<b>2. MEMORIAS DESCRIPTIVAS .....</b>	<b>Lámina 10</b>		
1. Memoria Investigativa .....	Lámina 10		
2. Memoria Arquitectónica .....	Lámina 15		
3. Memoria Urbana .....	Lámina 17		
4. Memoria Ambiental .....	Lámina 17		
<b>3. MEMORIA TÉCNICA .....</b>	<b>Lámina 18</b>		
1. Sistema Estructural .....	Lámina 18		
2. Acabados .....	Lámina 18		
3. Pasamanos y Barandas .....	Lámina 18		
4. Escaleras y Rampas .....	Lámina 19		
5. Instalaciones Eléctricas .....	Lámina 19		
6. Instalaciones Sanitarias .....	Lámina 19		
7. Sistema Contra Incendios .....	Lámina 19		
<b>4. PROYECTO ARQUITECTÓNICO .....</b>	<b>Lámina 20</b>		
1. Implantación en el contexto urbano .....	Lámina 20		
2. Implantación en el terreno.....	Lámina 21		
3. Plano Cubiertas.....	Lámina 22		
4. Plano General Acotado .....	Lámina 23		
5. Plano Acotado Área Administración .....	Lámina 24		
6. Plano Cafetería .....	Lámina 25		
		7. Plano Administración-Capilla .....	Lámina 26
		8. Fachadas .....	Lámina 27
		9. Cortes .....	Lámina 40
		10. Detalles Constructivos .....	Lámina 45
		11. Renderings .....	Lámina 50
		<b>5. BIBLIOGRAFIA .....</b>	<b>Lámina 57</b>

## ÍNDICE DE FIGURAS

Figura 1. Ubicación del terreno .....	Lámina10
Figura 2. Cuadro de población .....	Lámina11
Figura 3. Ubicación específica .....	Lámina12
Figura 4. Foto varias del sector .....	Lámina12
Figura 5. Fotos varias del sector .....	Lámina12
Figura 6. Fotos varias del sector .....	Lámina12
Figura 7. Cuadro solar .....	Lámina 13
Figura 8. Vientos dominantes y secundarios del terreno .....	Lámina 13
Figura 9. Sección terreno vientos dominantes y secundarios del terreno .....	Lámina 13
Figura 10. Plano del uso del suelo cabecera cantonal .....	Lámina 14
Figura 11. Plano Vial .....	Lámina 14
Figura 12. Conceptos esquemáticos partido arquitectónico .....	Lámina 15
Figura 13. Esquema funcional distribución de espacios .....	Lámina 15
Figura 14. Trama de ubicación de módulos .....	Lámina 15
Figura 15. Esquema formal ubicación de bloques dentro del terreno .....	Lámina 16
Figura 16. Esquema formal, conceptualización del diseño de bloques. ....	Lámina 16
Figura 17. Estructuras de bambú .....	Lámina 16
Figura 18. Diagrama esquemático de vegetación en el terreno .....	Lámina 16
Figura 19. Replanteamiento de arboles dentro del proyecto .....	Lámina 17
Figura 20. Arborización en el sector .....	Lámina 17
Figura 21. Plano de ubicación de infraestructuras .....	Lámina 17

## RESUMEN

Este proyecto tiene como objetivo principal lograr la creación de un equipamiento de orden social, con el fin de atender la necesidad de atención que requieren las personas de edad avanzada o de los llamados “adultos mayores”.

Actualmente el Cantón Marcelino Maridueña, en toda la extensión de su territorio y lo que comprenden sus recintos, no poseen un espacio destinado para el uso de los mayores de edad, sobre todo cuando son estas personas los testigos vivientes del particular nacimiento del cantón, gente que fue la generación que ayudó al desarrollo y creación del mismo desde sus inicios. Por ende, y conociendo esto, nace la iniciativa por parte de la M.I.M. del cantón Marcelino Maridueña y en conjunto con la FAD de la UCSG, se plantea el desarrollo de un “Centro Geriátrico para el Cantón Coronel Marcelino Maridueña” .

Este centro será el pionero en el sector y el primero en atender a la población adulta del cantón, brindándoles el confort y el desarrollo social que merecen como tales.

Es importante recalcar que parte del proceso de este trabajo es investigar, analizar y plantear estrategias de diseño y un programa de necesidades que se acople a los requerimientos reales de los adultos del sector, para de esta manera lograr el objetivo principal del proyecto.

Finalmente el proyecto se adaptará a todas las condicionantes que priman el sector, pero por sobre todas las cosas uno de los objetivos principales será lograr el menor impacto del proyecto sobre el entorno. Más aún cuando este se implanta sobre un bosque. Para esto, se aplica todas las técnicas aprendidas a lo largo de la formación académica, primando siempre 3 aspectos principales. Estos son: el ámbito social, ambiental y el cultural. Se logra una obra sostenible, icónica y que sea un hito y un punto de referencia en el cantón.

**Palabras Claves:** Adultos mayores, centro geriátrico, Marcelino Maridueña, confort, desarrollo social, impacto





## 2. MEMORIAS DESCRIPTIVAS

### MEMORIA INVESTIGATIVA

Marcelino Maridueña se ubica en la provincia del Guayas a 65 km hacia el este de la Ciudad de Guayaquil, limita al norte con los cantones Milagro y Naranjito, al este con la provincia de Chimborazo, al oeste con el cantón Yaguachi y al sur con el cantón El Triunfo.

En la actualidad el Cantón Marcelino Maridueña posee una población de 12033 habitantes según el último censo (INEC, 2010), de los cuales 1080 hab., que corresponden el 8,48% (inec, 2010) son del grupo de las personas adultas mayores, en rango de edad de 65 años en adelante.

Este grupo de personas poseen en la actualidad un lugar donde desarrollar sus actividades de recreación en forma aislada y sin direccionamientos adecuados en espacios no adecuados. El problema es que el cantón no cuenta aún con un centro geriátrico propicio para realizar dichas actividades. Sin embargo, desde el 2013 (M.I.M. M. Maridueña, 2013) por gestión del municipio y el gobierno, se introdujo el Centro de Rehabilitación Integral para Personas con Discapacidad y la Tercera Edad "CEREDITE" que, a pesar de que no realiza específicamente las actividades de un centro geriátrico, realiza actividades de rehabilitación para personas con capacidades especiales, y entre sus grupos de atención están las personas adultas, éstas se benefician de actividades físicas y cardiovasculares para lograr su recuperación.

De ahí surge la necesidad de desarrollar un equipamiento de interés social denominado "Centro Geriátrico" para un segmento de la población correspondiente a los adultos mayores, que ayude a lograr una mejor calidad de vida y que genere bienestar para ellos, teniendo como objetivo principal organizar espacios necesarios para obtener un lugar que se adapte a las necesidades del usuario al que se apunta.

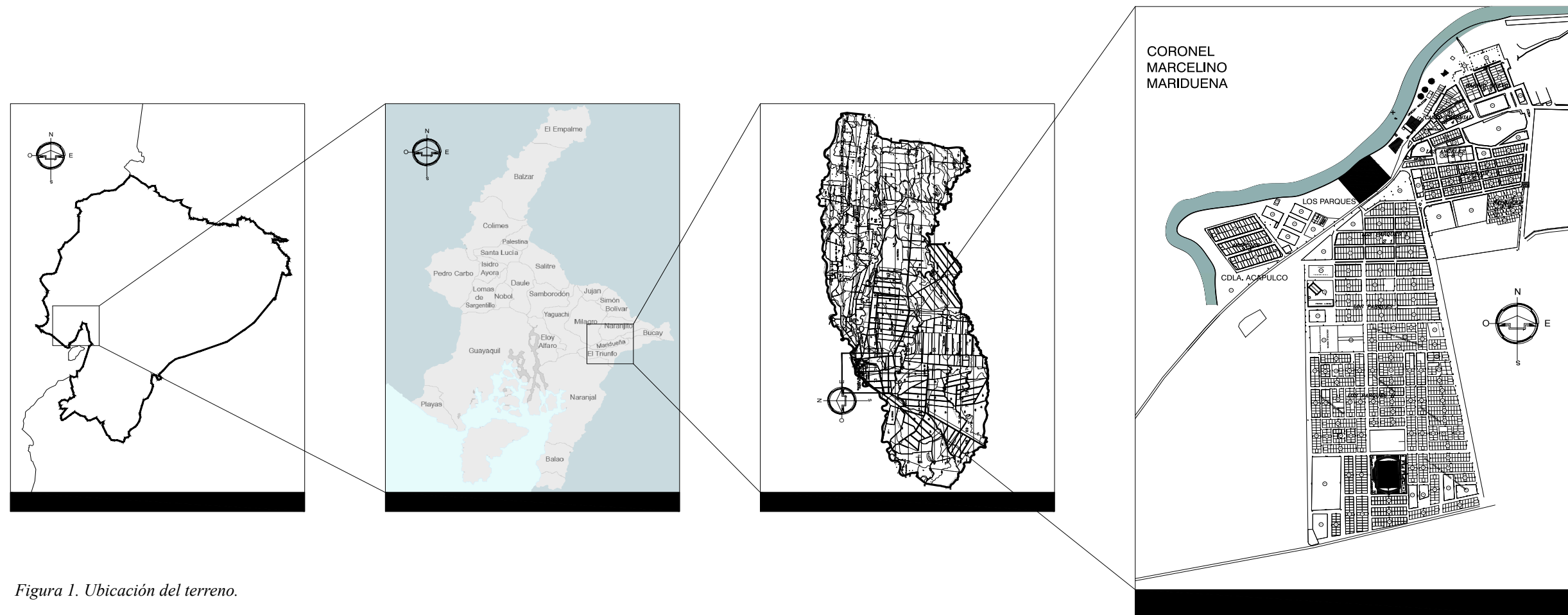


Figura 1. Ubicación del terreno.

Autor: Morocho (2017).

El cantón tiene una extensión de 337 km<sup>2</sup>, de los cuales 261 km<sup>2</sup> pertenecen al cantón Yaguachi, y los otros 76 km<sup>2</sup> pertenecen al cantón El Triunfo. Cuenta con una cabecera cantonal que posee 10 ciudadelas, 3 cooperativas de viviendas, una parroquia urbana y 20 recintos. Cuenta con una población de 12.033 personas, siendo el 21% el grupo de personas mayores a la edad de 50 años (INEC, 2010). En el Ecuador el 9,30% de la población comprenden el segmento de la población adulta (INEC 2010), específicamente, en el cantón Marcelino M. el 8,98 de sus habitantes ocupan este segmento (INEC, 2010), en un rango de edad de entre los 65 años en adelante (INEC, 2010), sin embargo, debemos mencionar que la población dominante esta comprendida en el segmento de 15 a 64 años de edad.

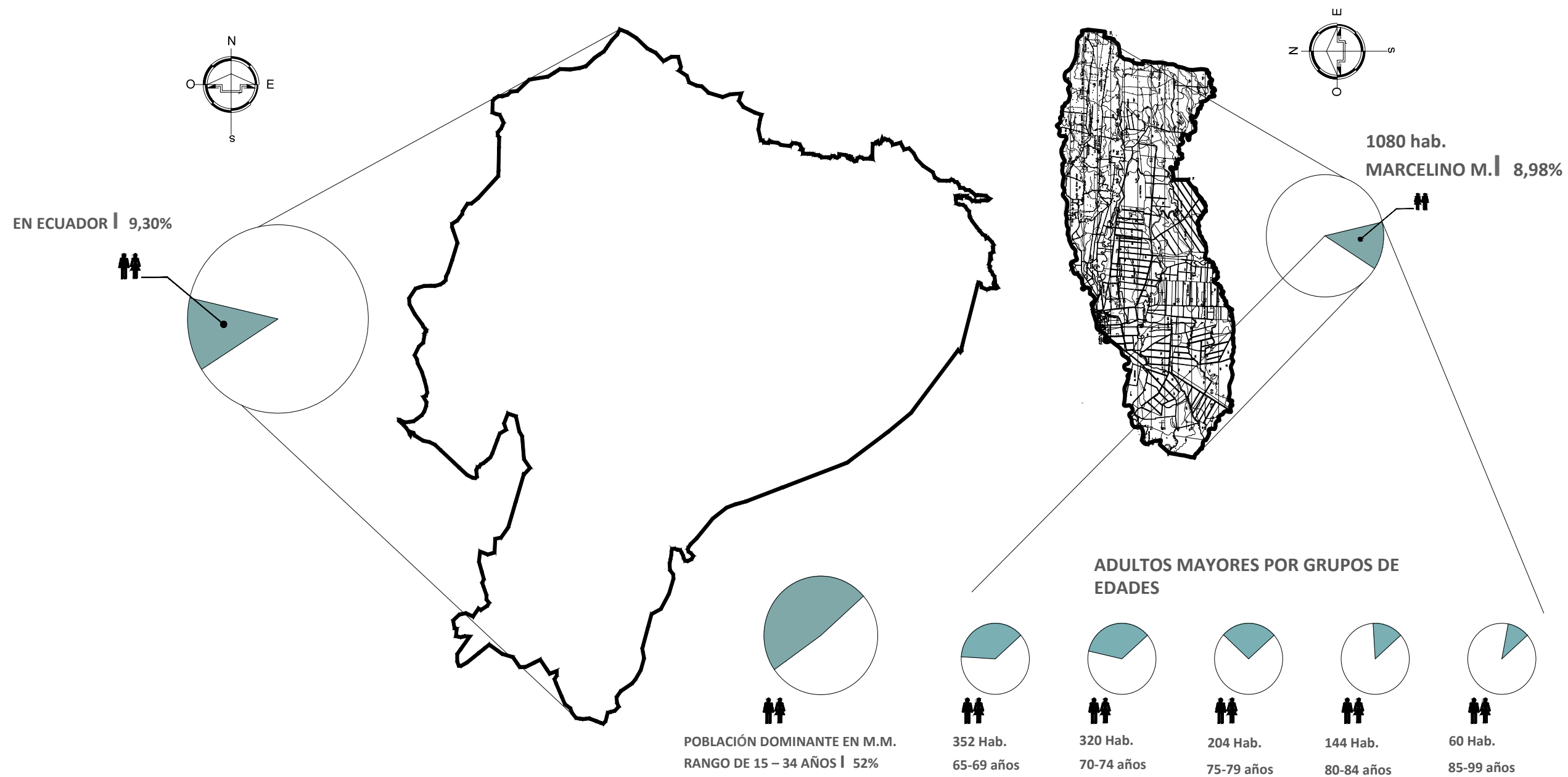


Figura 2. Cuadro de población..

Autor: Morocho (2017).



## UBICACIÓN ESPECÍFICA

El terreno se encuentra implantado en la parroquia Marcelino Maridueña, al pie de la ruta o vía principal de la ciudad, como puntos referenciales se encuentra ubicado junto a la ciudadela “Acapulco” y hacia el margen derecho del centro “CEREDITE”, el área destinada al proyecto es de 1 hectárea.

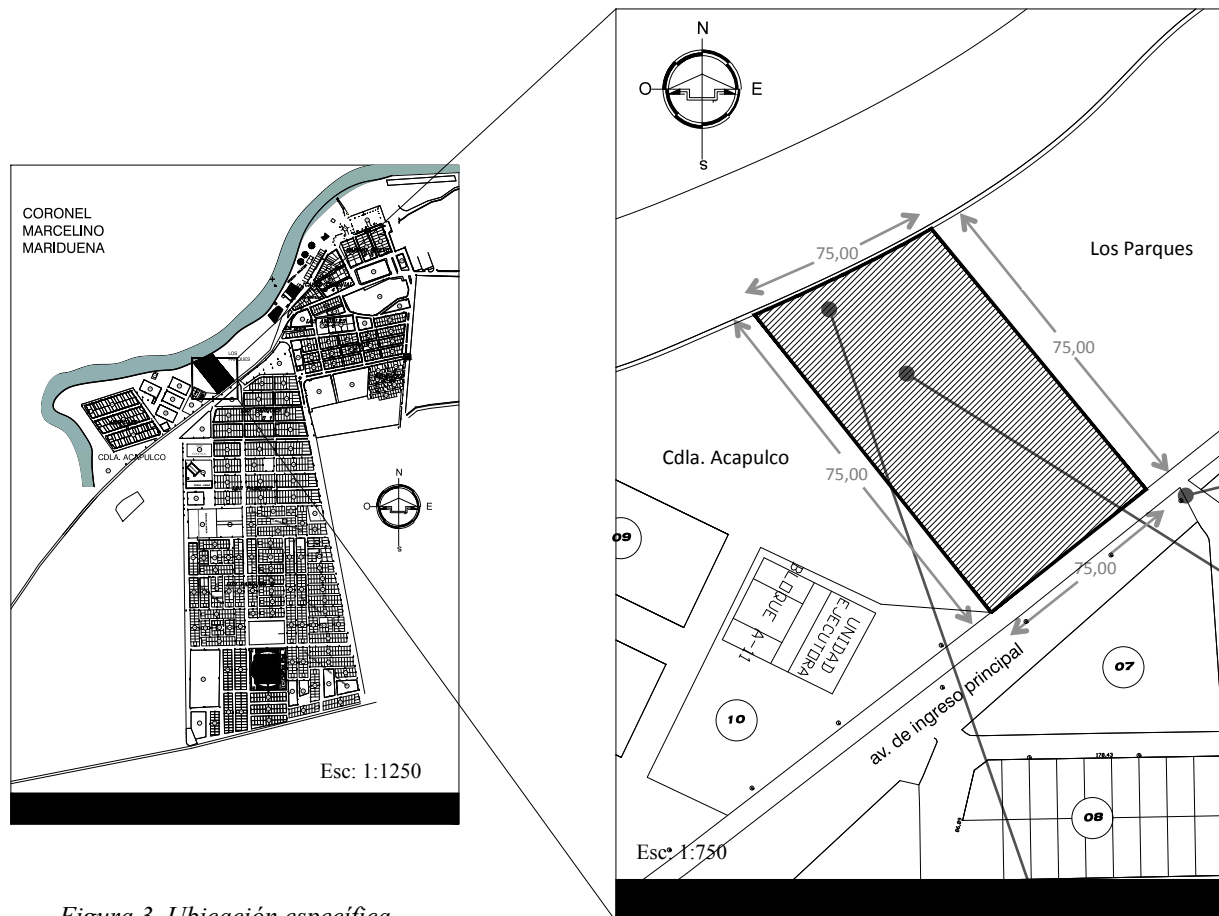


Figura 3. Ubicación específica.

Autor: Morocho (2017).



Figura 4. Fotos varias del sector.  
Autores: Franco, M.; Morocho, L.; Chang, V. (2014).



Figura 5. Fotos varias del sector.  
Autores: Franco, M.; Morocho, L.; Chang, V. (2014).



Figura 6. Fotos varias del sector.  
Autores: Franco, M.; Morocho, L.; Chang, V. (2014).



## ANÁLISIS DE SITIO

Con una temperatura promedio anual de 25,1°C. el cantón Marcelino Maridueña posee dos estaciones, estas son: invierno (noviembre-abril) y verano (mayo-octubre). El terreno se encuentra implantado en orientación N-O y S-E por lo que la radiación será prácticamente de manera directa. Las fachadas mas afectadas por la incidencia serán la N-E, y S-O, y las que generarán mas sombra serán las S-E y N-O. El terreno se implanta en un bosque con arboles que poseen alturas en promedio de 15 a 20 metros, lo que nos da como resultado un terreno con abundancia de sombra creando un microclima , por otro lado, el rio que se encuentra a lado del terreno genera también una brisa la cual incide de manera directa al terreno. Los vientos dominantes vienen en sentido S-O, N-E, poseen una velocidad mínima de 1.3km/h, y registran una máxima de 1.9km/h. (*Climate Data, 2014*).

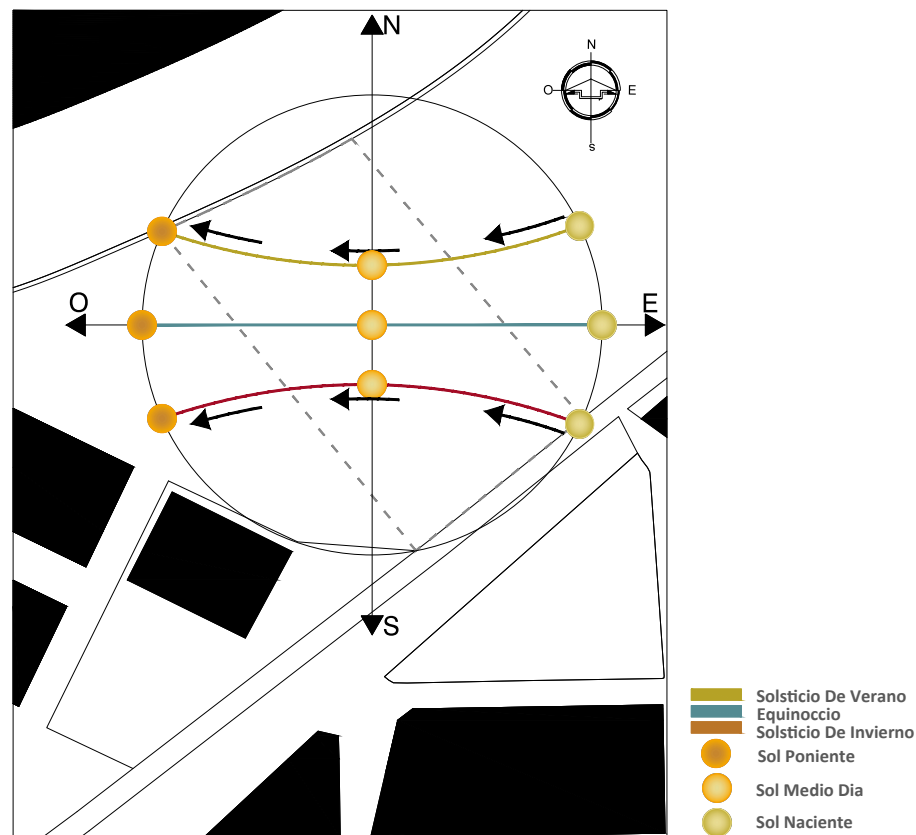


Figura 7. Cuadro solar.

Autor: Morocho (2017).

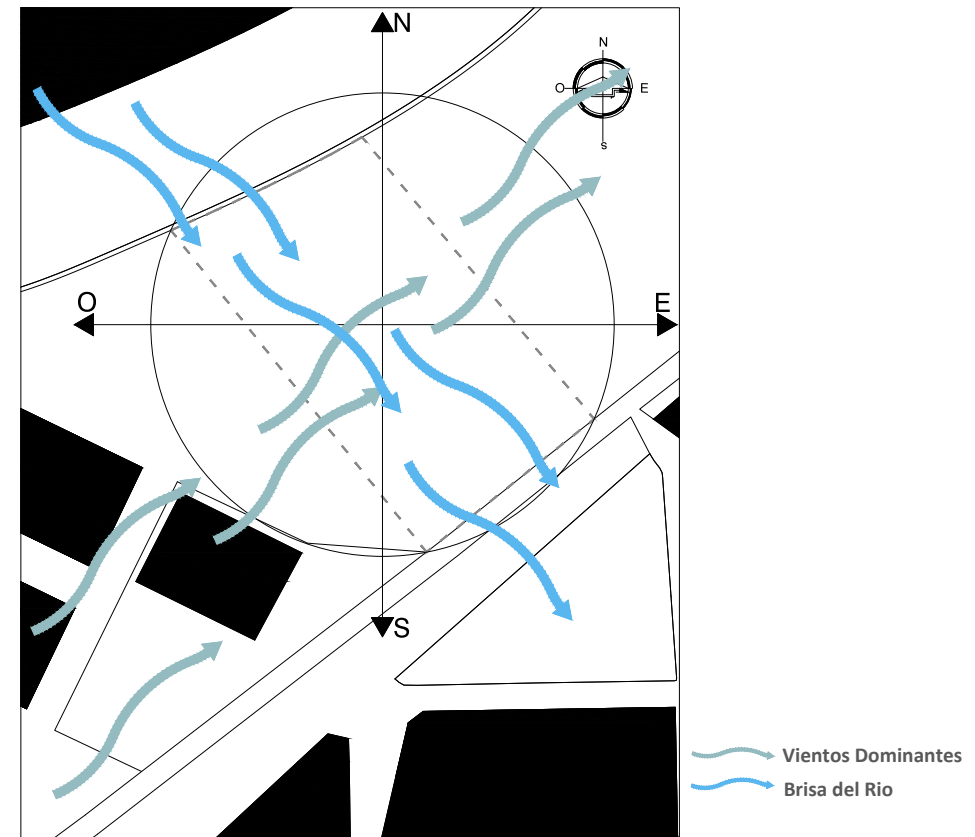


Figura 8. Vientos dominantes y secundarios dentro del terreno.

Autor: Morocho (2017).

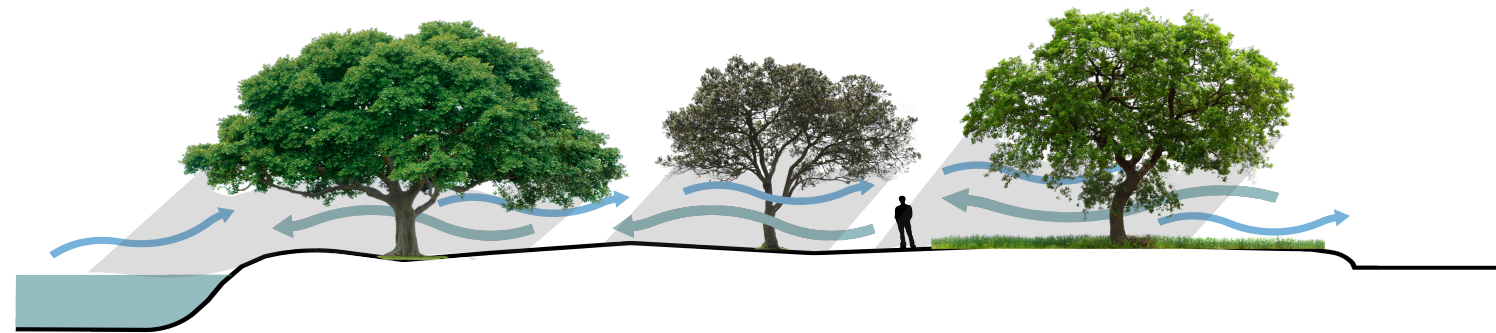


Figura 9. Sección terreno Vientos dominantes y secundarios y sombras dentro del terreno.

Autor: Morocho (2017).

## ANÁLISIS DE SITIO

El uso predominante y el que marca al sector tanto en identidad como en matriz productiva, es el sector agrícola, la zona industrial también se hace presente ya que es aquí donde se procesa todo el resultante de la zona agrícola, sobre el área residencial podemos observar como se implanta en su mayoría un esquema de sistema tipo parrilla en la mayoría del sector urbano, sobre nuestro terreno, este pertenece al área “s5” (GAD M.M., 2014) la cual es destinada al agrícola. La ciudad cuenta con una sola vía principal, esta vía es la arteria central de todo el sector, y es la misma que atraviesa toda la ciudad, desde su inicio hasta el final en donde se une ya con la ruta hacia la ciudad de Naranjito, por otro lado, tenemos las vías secundarias que son las que dan los accesos a todos los barrios o urbanizaciones que se encuentran en el terreno.

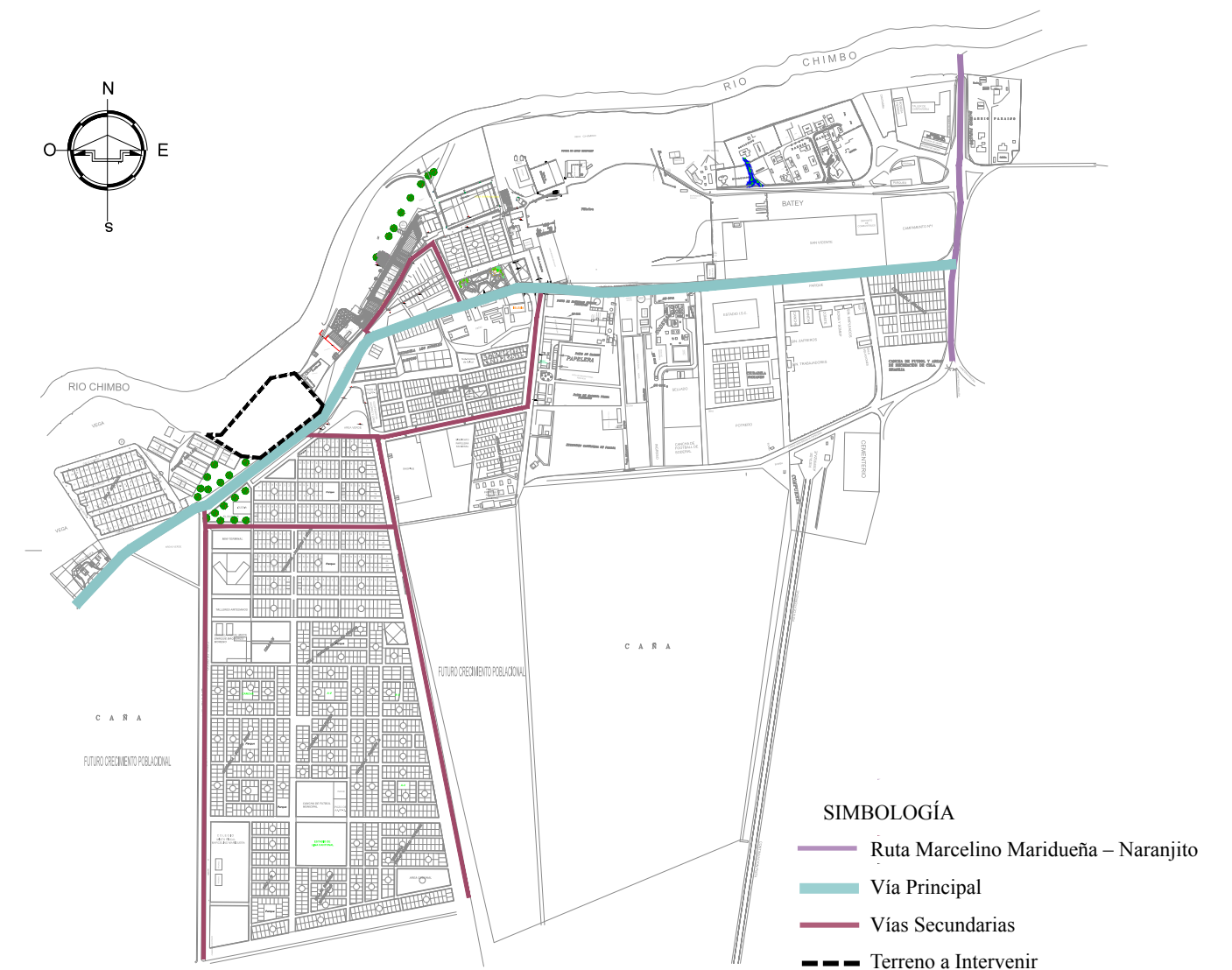
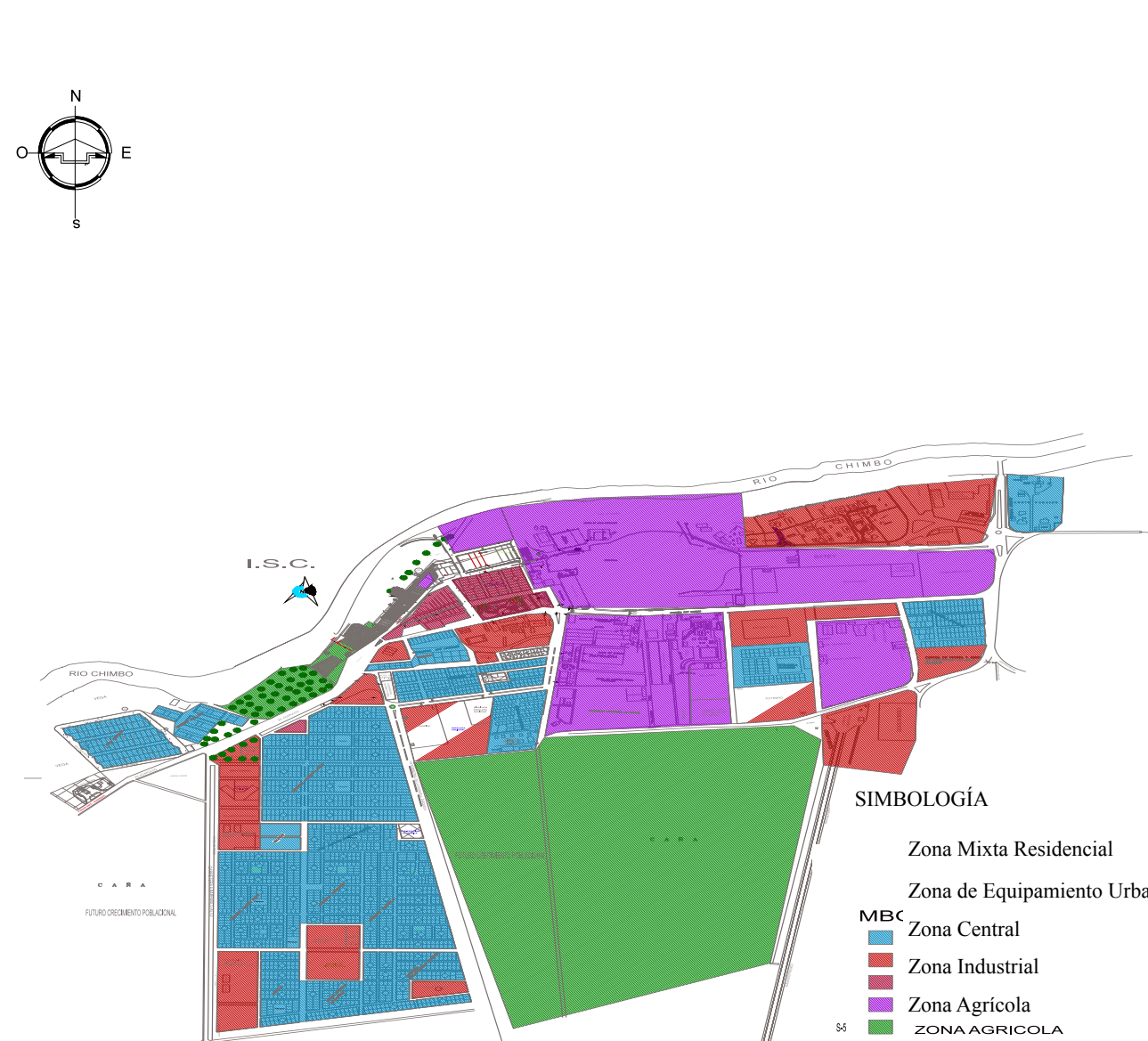


Figura 10. Plano de uso de suelo de la cabecera cantonal.

Fuente: GAD Municipal del cantón Coronel Marcelino Maridueña. (2014).

Figura 11: Plano Vial..

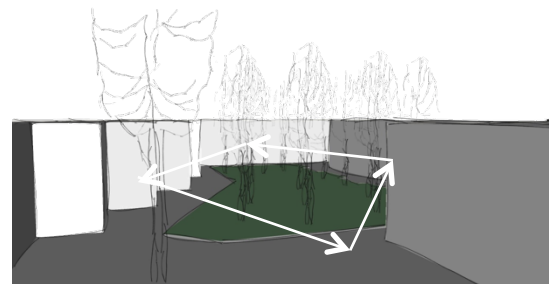
Autor: Morocho (2017).

## MEMORIA ARQUITECTÓNICA

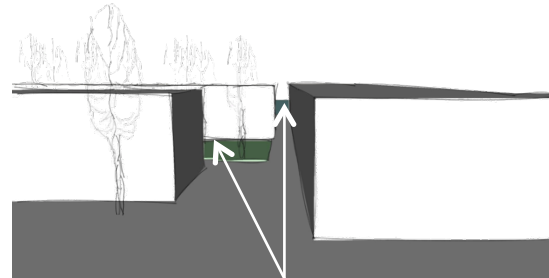
### PARTIDO ARQUITECTÓNICO

En el centro geriátrico el objetivo primordial se enfoca en el desarrollo e implementación de espacios de recreación y estadía eventual para los adultos mayores, permitiéndoles sentirse en ambientes confortables y seguros donde a su vez se reencuentre con el medio natural.

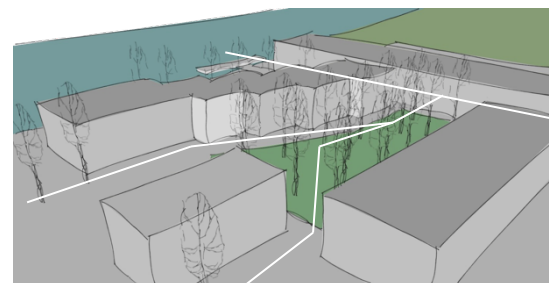
Los espacios se disponen de tal manera que no se concentren en un solo bloque, más bien ubicándolos estratégicamente en diferentes zonas que se integren al medio natural e incorporen la vegetación como parte del paisaje. Se establecen las áreas alrededor de una área común/social abierto para la fácil distribución y ubicación de los diversos espacios, que a su vez conectan con el río que colinda al terreno.



Unificación, conexión inmediata de los espacios de manera equidistante



Permeabilidad, conexión directa con el entorno inmediato.



Adaptación, respeto al entorno y como resultado se crea un dinamismo entre las edificaciones y la vegetación.

Figura 12. Conceptos esquemáticos del partido arquitectónico

Autor: Morocho. (2017).

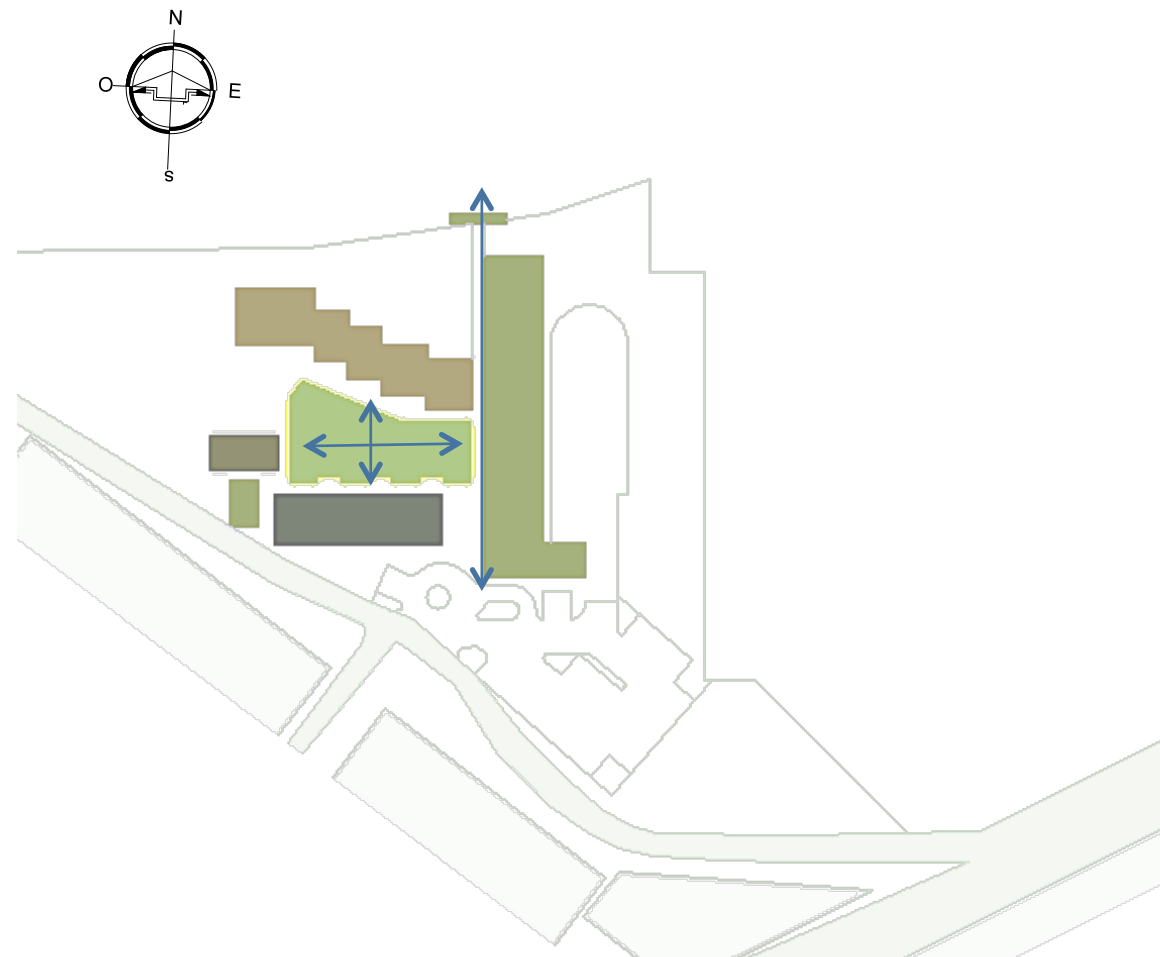


Figura 13. Esquema Funcional distribución de espacios.

Autor: Morocho. (2017).

### ESQUEMA FUNCIONAL

El diseño se adapta al terreno y al entorno específicamente a los árboles, los mismos que definen la forma. La función plantea un conjunto de módulos ubicados con un trama, estos poseen en el centro un patio central al cual convergen todos los espacios, que de igual manera se conecta con la mayoría de los espacios de manera rápida a través de recorridos cortos. La circulación está claramente marcada por el recorrido que genera la volumetría y los espacios abiertos, sin ningún elemento que pueda causar confusión en estos recorridos.

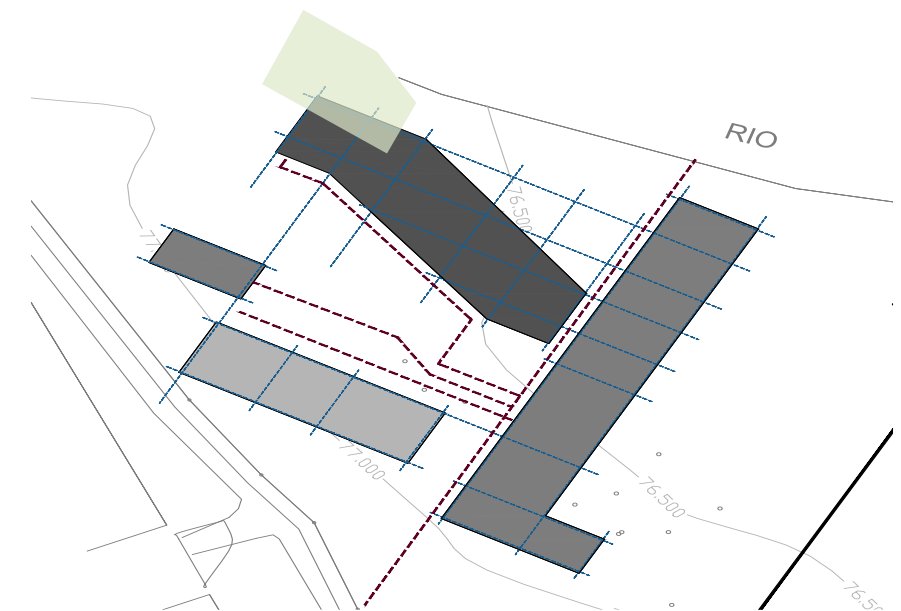
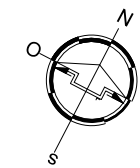


Figura 14. Trama de ubicación de módulos.

Autor: Morocho. (2017).



## ESQUEMA FORMAL

La conceptualización formal plantea un diseño que se adapta al entorno y su medio circundante (bosque en el cual se implanta el terreno), motivo por el cual el diseño juega con volúmenes que se involucran con los árboles existentes y los enlaza a formar parte del mismo. La forma se adapta al entorno de tal manera que los volúmenes no son elementos que quiten protagonismo al bosque y a la vegetación. Las volumetrías por ningún motivo son mayores a la vegetación actual existente en altura, y están por debajo de los mismos. La analogía que se utiliza en el proyecto es la ramificación que tiene el árbol de bambú, esta analogía es la que define la identidad del diseño y además logra crear una integración más clara entre el entorno y el edificio.

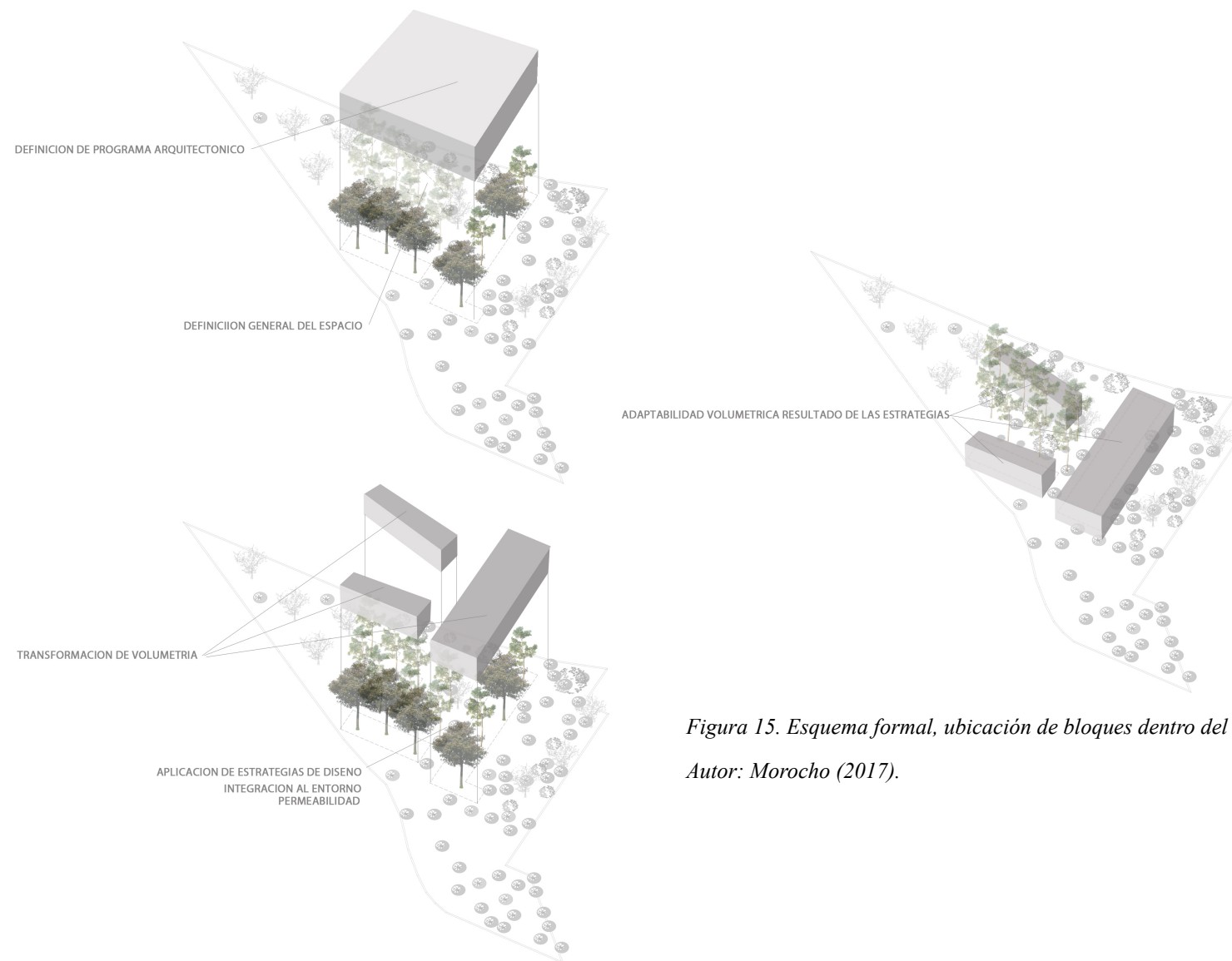


Figura 15. Esquema formal, ubicación de bloques dentro del terreno.

Autor: Morocho (2017).

Figura 16. Esquema formal, conceptualización del diseño de bloques.

Autor: Morocho (2017).

## ESQUEMA CONSTRUCTIVO

El material que sin duda alguna podría ser considerado como ícono de la ciudad en el cantón Marcelino Maridueña, es el bambú, un elemento que con un correcto proceso de tratamiento y aplicación es un material tan noble como los tradicionales, es importante saber que el motor productivo de Marcelino Maridueña es el caña de azúcar y que más del 85% del suelo es sembríos de caña.

Para el proyecto, se aplica el sistema tradicional con combinación en apliques de bambú en fachada y en partes de cubierta.



Figura 17. Estructuras en bambú.

Fuente: Bamboo world. (2013).



Figura 18. Diagrama esquemático de vegetación en el terreno.

Autor: Morocho (2017).

## MEMORIA AMBIENTAL

El propósito principal del proyecto, consiste en conservar el medio natural y causar el menor impacto posible en la naturaleza, por lo que se plantea mantener la arborización existente, replantando la ubicación y reforestación de ciertos árboles, lo cual determina la ubicación de los bloques del proyecto. Al mismo tiempo que se hace énfasis con el río aledaño para integrarlo al proyecto con la creación de un muelle que permita otro medio de comunicación. El recorrido dentro del proyecto, invita al usuario a relacionarse con el entorno natural y experimentar los microclimas generados por los arboles implantados en el terreno lo que lograra conseguir un confort térmico tanto en los espacios abiertos como en el interior de los bloques.

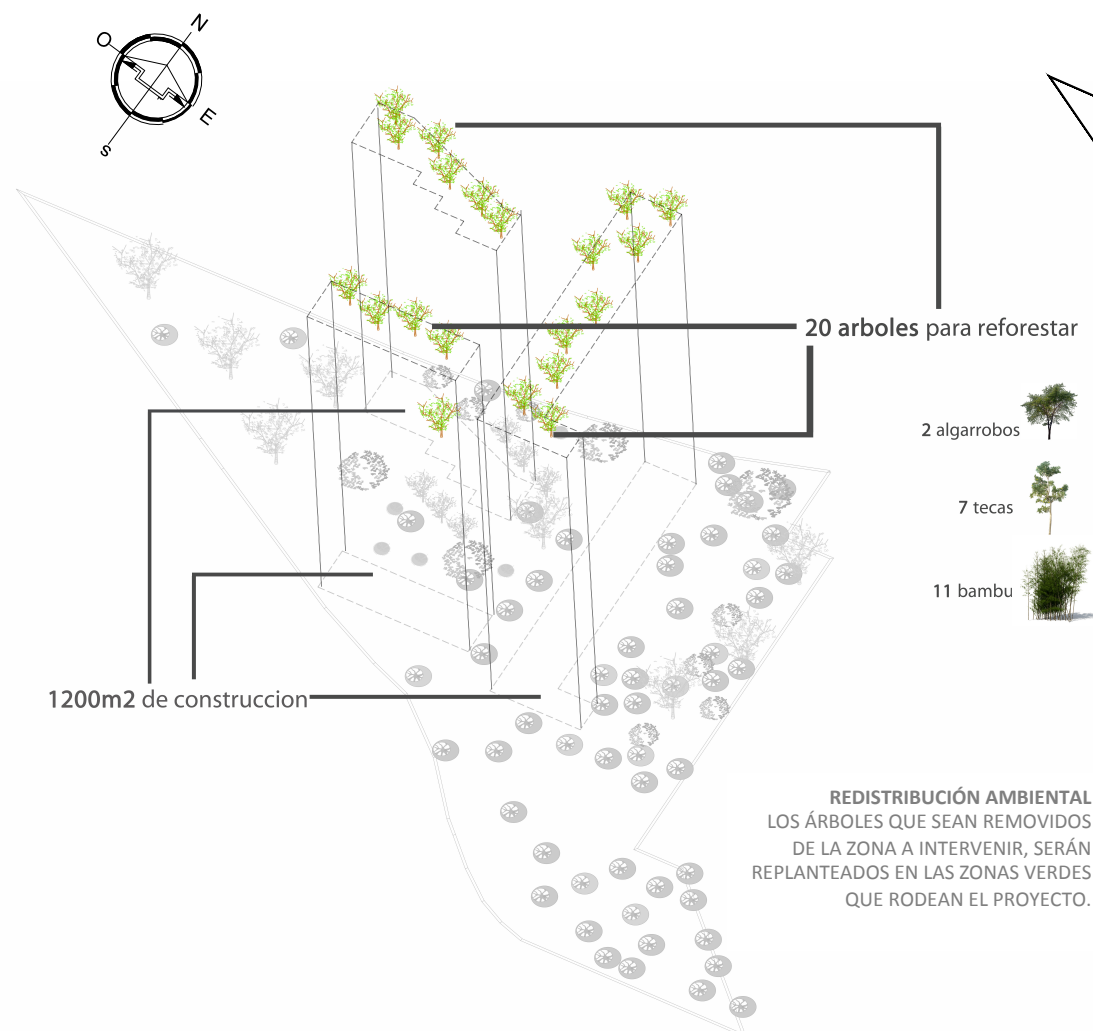


Figura 19. Replanteamiento de árboles dentro del proyecto.

Autor: Morocho. (2017)

## MEMORIA URBANA

El lugar de emplazamiento del proyecto se encuentra ubicado en la vía principal de ingreso al cantón, tal como se mencionó anteriormente, no existe una infraestructura de esta modalidad dentro del cantón. En los sectores aledaños se encuentran las zonas residenciales, lejos del sector central, en el cual se desarrollan la mayoría de actividades industriales y comerciales. Existe una escasez de áreas recreativas dentro de la zona inmediata, por lo que el proyecto se concibe con espacios abiertos con integración con el medio natural para aprovechar las condiciones naturales del terreno para que el usuario cuente con espacios no solo de recreación y relajación, sino también con un espacio de interacción social.

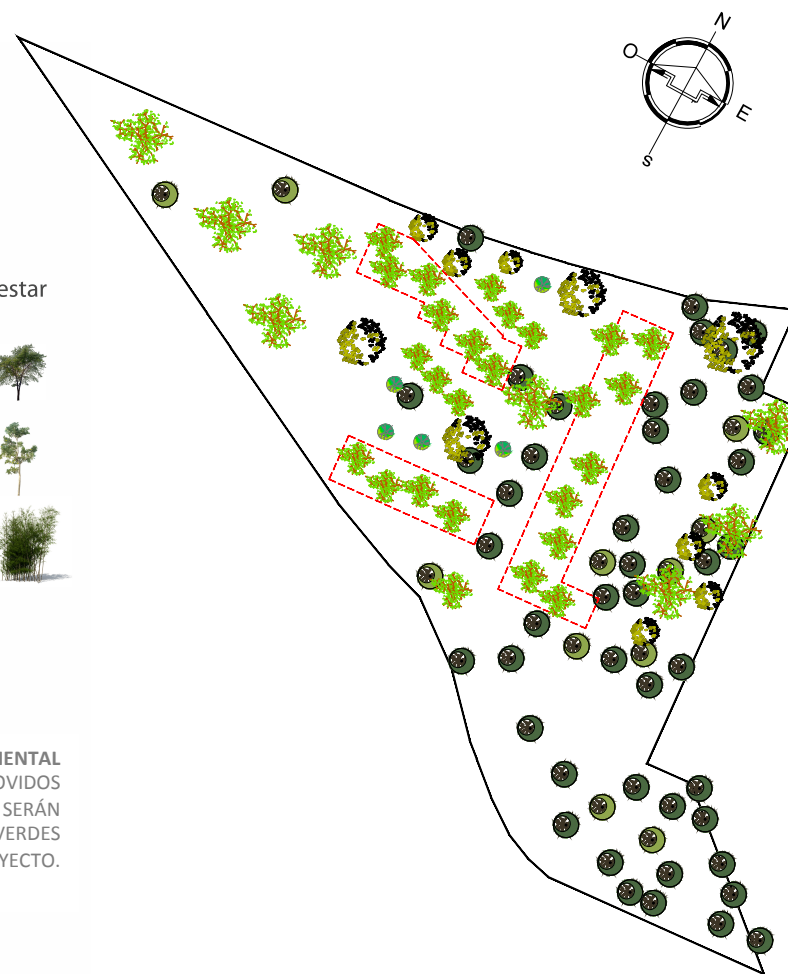


Figura 20. Arborización en el sector.

Autor: Morocho. (2017)



Figura 21. Plano ubicación de Infraestructuras.

Fuente: GAD Municipal del Cantón Marcelino Maridueña. (2014)



### 3. MEMORIA TÉCNICA

#### CONDICIONANTES DEL TERRENO

Como punto de partida, se procederá a realizar la limpieza del terreno de basura y vegetación perecida, luego se realizará el respectivo trazado para la ubicación de los puntos principales de cada bloque, en los cuales se procederá a reubicar los árboles y para su posterior replanteo dentro de los límites del proyecto. La topografía del terreno es en su mayoría plana, por lo que no se requiere de nivelación. Se aplanará las áreas donde se ubicarán los bloques y caminerías del proyecto.

#### SISTEMA ESTRUCTURAL

##### CIMENTACIÓN

Para la cimentación de los bloques se implementará el sistema de zapatas corridas de hormigón armado 240 kg/cm<sup>2</sup>, ubicándose por debajo del nivel del terreno a 60cm de profundidad donde reposará sobre una cama de replantillo de 5cm hecho con hormigón portland tipo 1. La base de los plintos estarán dimensionada de 1,00x1,00, los cuales serán el sustento para las columnas metálicas.

##### ESTRUCTURA (columnas y vigas)

Para la estructura general del Centro Geriátrico, se utilizará el sistema tradicional de pórticos, a base de sistema metálico. Las columnas serán metálicas cuya sección serán de 10x10cm con espesor de 4mm de perfil "I", dependiendo de las cargas en cada bloque, así mismo estas se asentarán sobre los plintos por medio de una placa metálica soldada y empernada. Estas servirán de soporte para las vigas y cubierta de los bloques. Las vigas metálicas tendrán sección de 10x15cm con espesor de 4mm las cuales serán soldadas y empernadas a las columnas y servirán de soporte y apoyo para las cubiertas.

##### CUBIERTA

Las cubiertas así mismo, serán a base de estructura metálica con paneles de Steel panel tipo sánduche con aislante de poliuretano expandido de 5cm de espesor para aislamiento térmico y acústico lo cual

creará un mejor confort interior. Estas tendrán una pendiente de no mas de 2% para la caída de las aguas lluvias, las cuales desembocaran en los canalones recolectores para el uso óptimo del agua para su posterior riego de plantas.

##### MUROS

Para las envolventes de los bloques, se utilizará mampostería de hormigón armado de 10cm de espesor con acabado de hormigón pulido. Las divisiones interiores se las realizara con gypsum para su fácil montaje y desmontaje lo que brinda versatilidad al espacio para futuras modificaciones y a su vez elimina cargas pesadas al edificio.

##### ACABADOS

##### VENTANAS Y PUERTAS

Las ventanas se realizarán con perfilería de aluminio y vidrio natural con malla metálica en ciertas áreas, exceptuándose en algunos casos donde se instalará vidrio templado. Para las puertas exteriores, se implementarán puertas metálicas con acabado anticorrosivo y para las puertas interiores se emplearán puertas de MDF de 4cm de espesor, de 2,00m de altura y el ancho de 0,80cm a 1,00m considerando el tipo de usuario del Centro.

##### PISOS

El recubrimiento de los pisos de las áreas interiores será a base de PVC, utilizando el sistema de machimbrado, de fácil instalación y desmontaje. Para las áreas exteriores (caminerías), se utilizará adoquines de arcilla, en formato de 10x20cm, con espesor de 6cm en caso de caminerías y en caso de tránsito vehicular, de 8cm.

##### PASAMANOS Y BARANDAS

Las instalaciones del Centro Geriátrico contará con pasamanos en corredores y en las diferentes áreas del proyecto, de estructura metálica con barandilla de madera una altura de 90cm del nivel del piso



para el fácil acceso de las personas con capacidades motoras reducidas. Los servicios higiénicos tanto de las habitaciones como en las demás áreas contarán con las respectivas barandas de acero inoxidable para soporte y fácil acceso para los usuarios.

## ESCALERAS Y RAMPAS

Las circulaciones verticales serán de hormigón armado, tanto escaleras como rampas. Las escaleras tendrán peldaños con huellas de 30cm y una contrahuella de 17,5cm. Las rampas deberán tener una inclinación no mayor al 8% que permita el fácil acceso y movilización de las personas con capacidades motoras reducidas, dichas rampas contarán también con pasamanos de acero inoxidable para seguridad y fácil de movilización de los usuarios.

## INSTALACIONES

### INSTALACIONES ELÉCTRICAS

Para el abastecimiento de energía eléctrica del Centro Geriátrico, por las noches se utilizará iluminación artificial que se será provista por la entidad eléctrica del cantón Marcelino Maridueña. Se colocará un transformador que abastecerá todo el centro y contará con diversos tableros eléctricos que repartirán la energía a los diferentes bloques del centro. Para la iluminación de las áreas exteriores, se implementarán luces LED para una mejor calidad de luz y durabilidad. El proyecto fue diseñado de tal manera que durante el día no sea necesario la luz artificial por la aplicación de ventanas grandes con lo que se hace un aprovechamiento de la iluminación natural.

### INSTALACIONES SANITARIAS

AA.PP.- Para el abastecimiento de agua potable al centro, se usarán tuberías de  $\frac{3}{4}$ " las cuales irán bajo tierra y subirán por medio de las paredes y columnas repartiéndose para las diversas piezas sanitarias de las áreas del centro. Se utilizará dos cisternas de 16m<sup>3</sup> en puntos estratégicos para abastecer a todo el centro, tanto áreas administrativas y sociales, como las áreas de habitaciones.

AA.SS.- La recolección de aguas servidas, se colocarán cajas de registros enterradas en el suelo a una

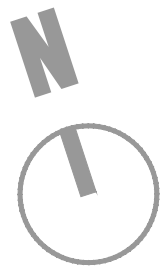
profundidad no mayor de 60cm y manteniendo una distancia no mayor de 6m entre cada una, las cuales se conectarán por medio de tuberías de PVC de 4" al igual que las tuberías de desagüe que descargarán las aguas servidas de todos las piezas sanitarias.

AA.LL.- La recolección de aguas lluvias se la realizará por medio de los canalones ubicados en las cubiertas, estas dirigirán el agua hacia las bajantes de 4" que desembocarán en el suelo fértil permeable de las áreas verdes para el riego de la vegetación.

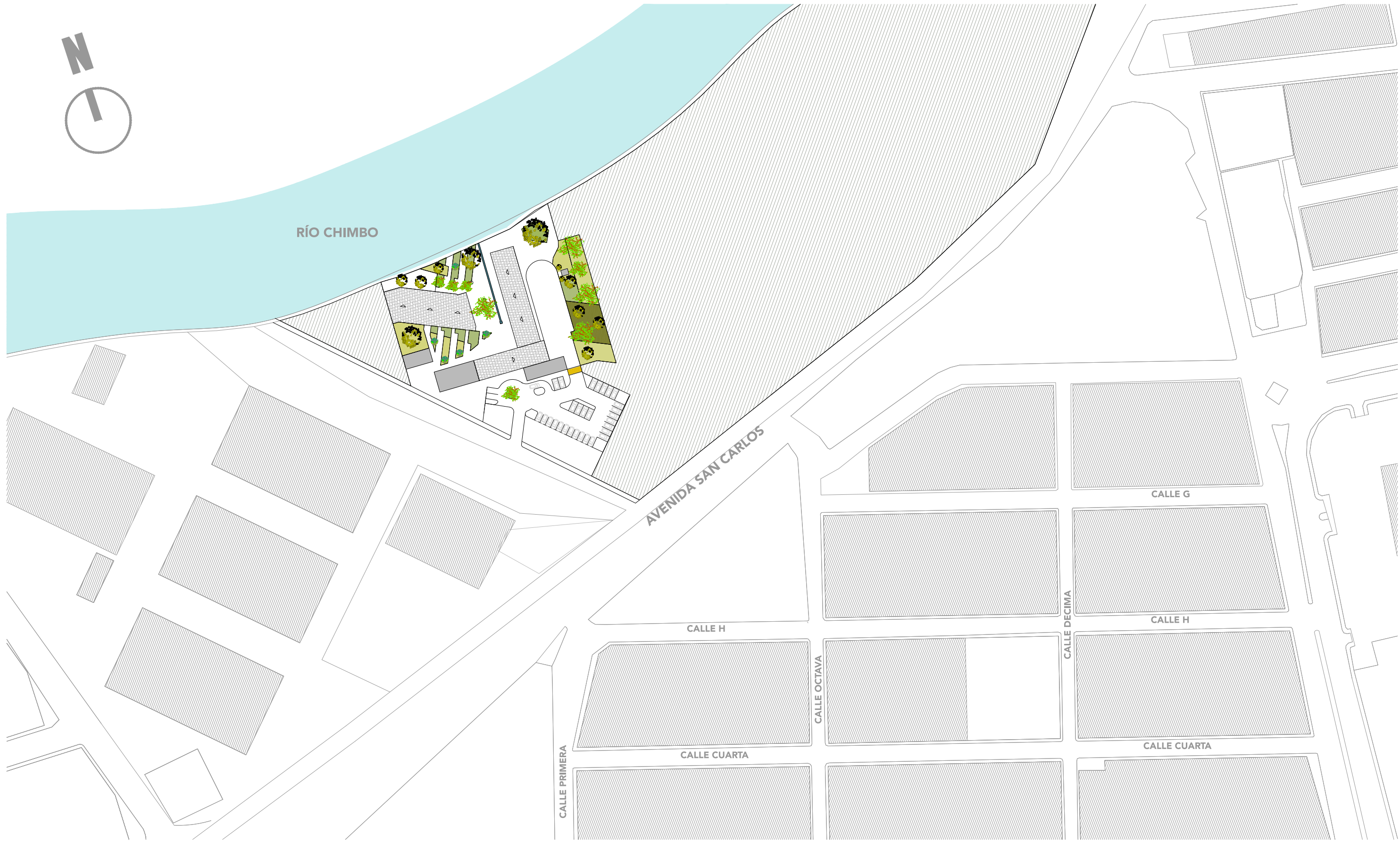
### SISTEMA CONTRA INCENDIO

El centro estará abastecido con los sets de extintores ubicados cada cierto rango de acuerdo al diámetro de alcance en cada bloque del centro. Dichos extintores serán de tipo ABC, el apropiado para este tipo de institución. Cada área contará con los debidos detectores de humo que serán colocados en los tumbados y/o paredes de acuerdo al diámetro alcance y conservando distancia prudente para todos los espacios. Se plantearán rutas de evacuación con los respectivos puntos de encuentros en diversos sectores del centro, los cuales contarán en las señaléticas colocadas en las paredes con claras instrucciones para los casos de emergencias. Al igual que se proveerá de pulsadores de alarma para las personas con algún tipo de discapacidad puedan ser socorridas.



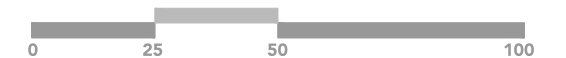


RÍO CHIMBO



IMPLANTACIÓN EN EL CONTEXTO URBANO INMEDIATO

ESC: 1:150



UTE

LÁMINA:  
**20**



UNIVERSIDAD CATÓLICA  
DE SANTIAGO DE GUAYAQUIL



AUTOR:  
**Luis Ángel Morocho López**

TUTOR:  
**Arq. Jorge Alvarado**

PROYECTO:  
**Diseño de Centro Geriátrico para el Cantón Coronel Marcelino Maridueña**

2017 **CENTRO**  
**GERIÁTRICO** | **MARCELINO MARIDUEÑA**





RÍO CHIMBO






**SIMBOLOGÍA**

EDIFICIOS

- 1. DORMITORIOS
- 2. ÁREA VERDE
- 3. SALA DE ESTAR
- 4. CAFETERÍA
- 5. BASURERO
- 6. ADMINISTRACIÓN
- 7. REHABILITACIÓN
- 8. CAPILLA
- 9. PISCINA TERAPIAS
- 10. CONSULTA EXTERNA
- 11. PARQUEOS

VEGETACIÓN PERENNE

-  TECA
-  BAMBÚ
-  ALGARROBO

**IMPLANTACIÓN EN EL TERRENO**

ESC: 1:150



UTE

LÁMINA:  
**21**  
UNIVERSIDAD CATÓLICA  
DE SANTIAGO DE GUAYAQUIL

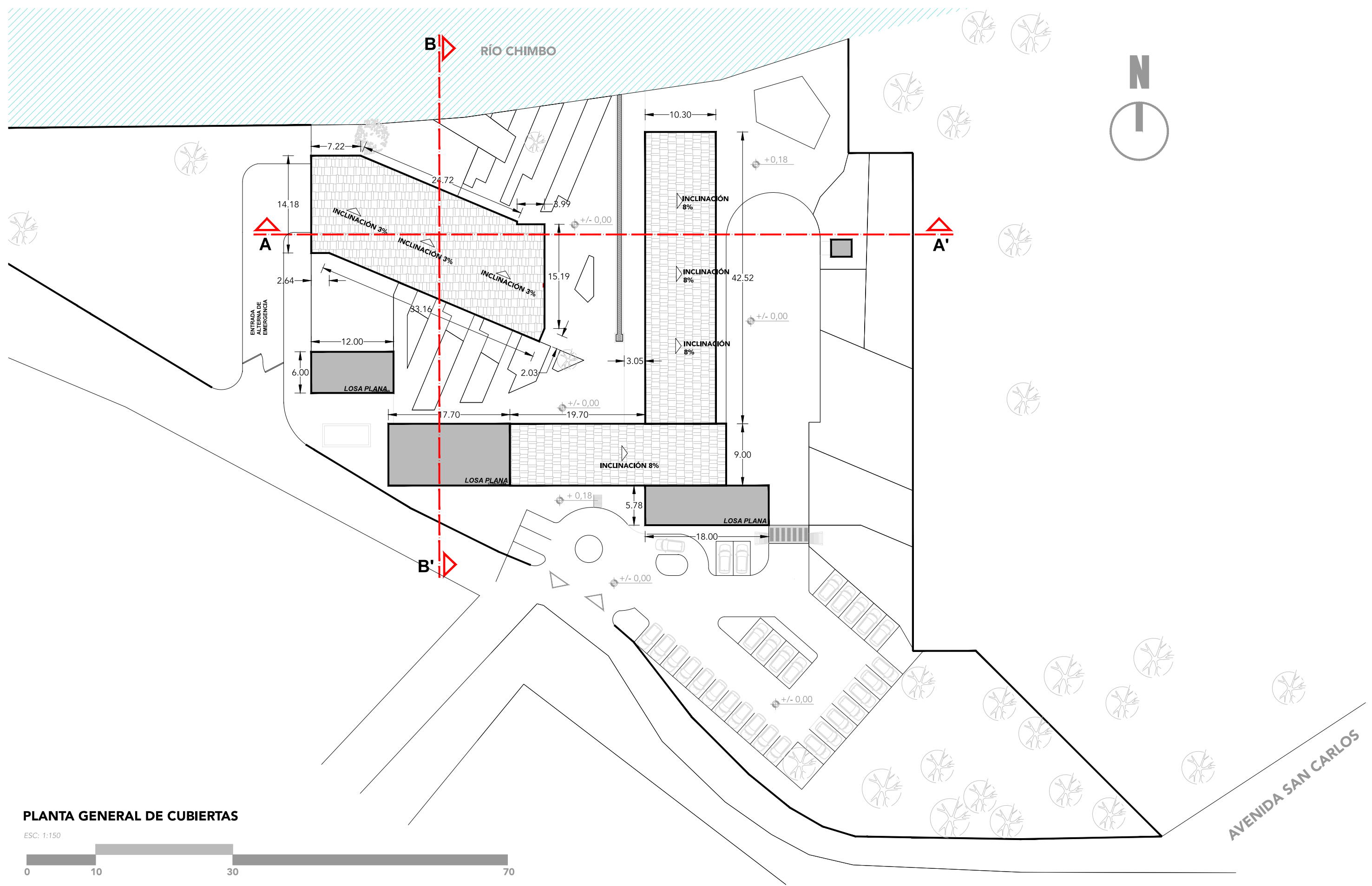
FACULTAD  
ARQUITECTURA  
Y DISEÑO

AUTOR:  
**Luis Ángel Morocho López**

TUTOR:  
**Arq. Jorge Alvarado**

PROYECTO:  
**Diseño de Centro Geriátrico para el Cantón Coronel Marcelino Maridueña**

2017 **CENTRO**  
**GERIÁTRICO**  
MARCELINO MARIDUEÑA

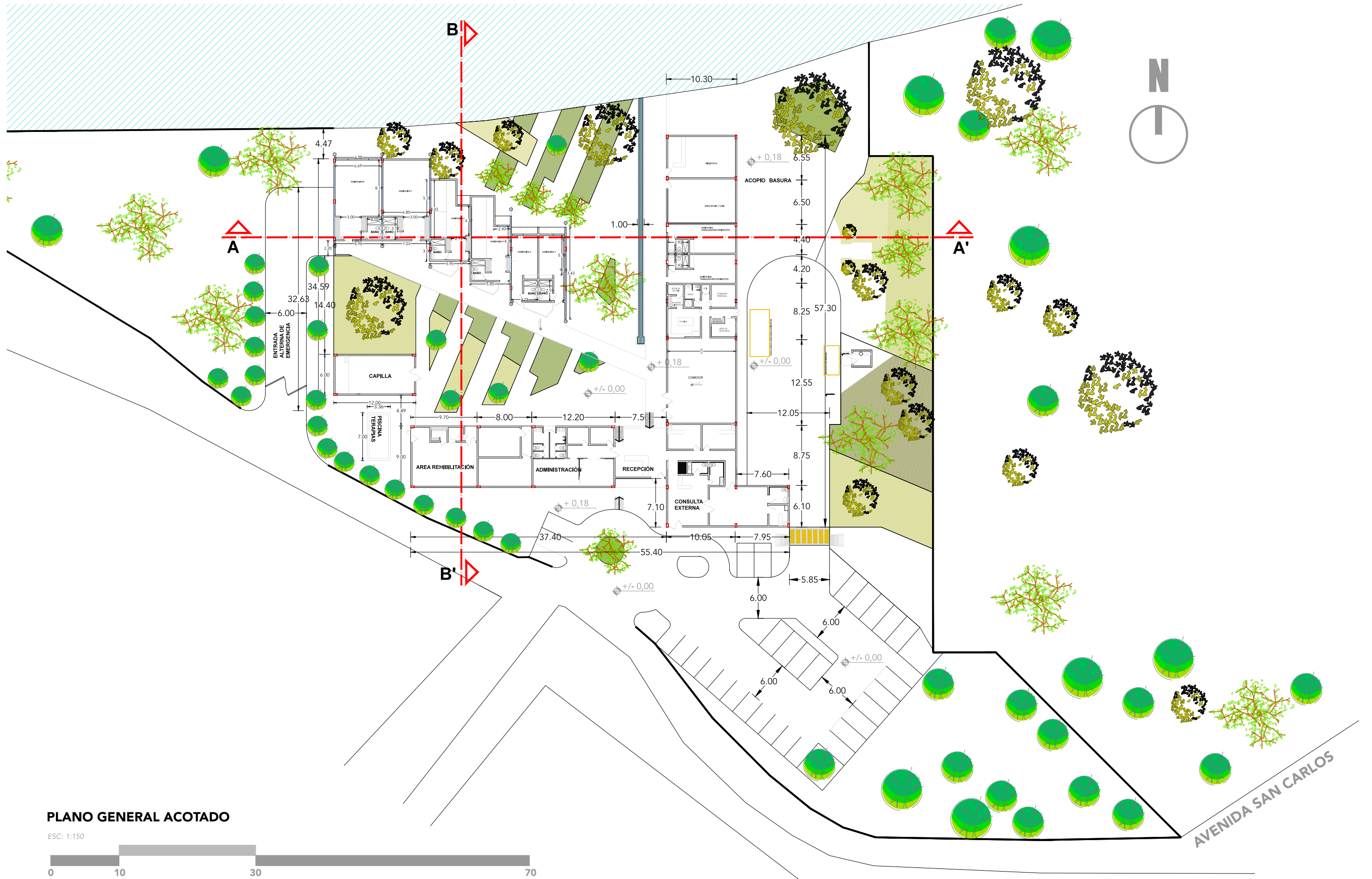


**PLANTA GENERAL DE CUBIERTAS**

ESC: 1:150



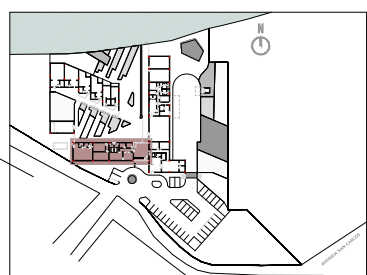
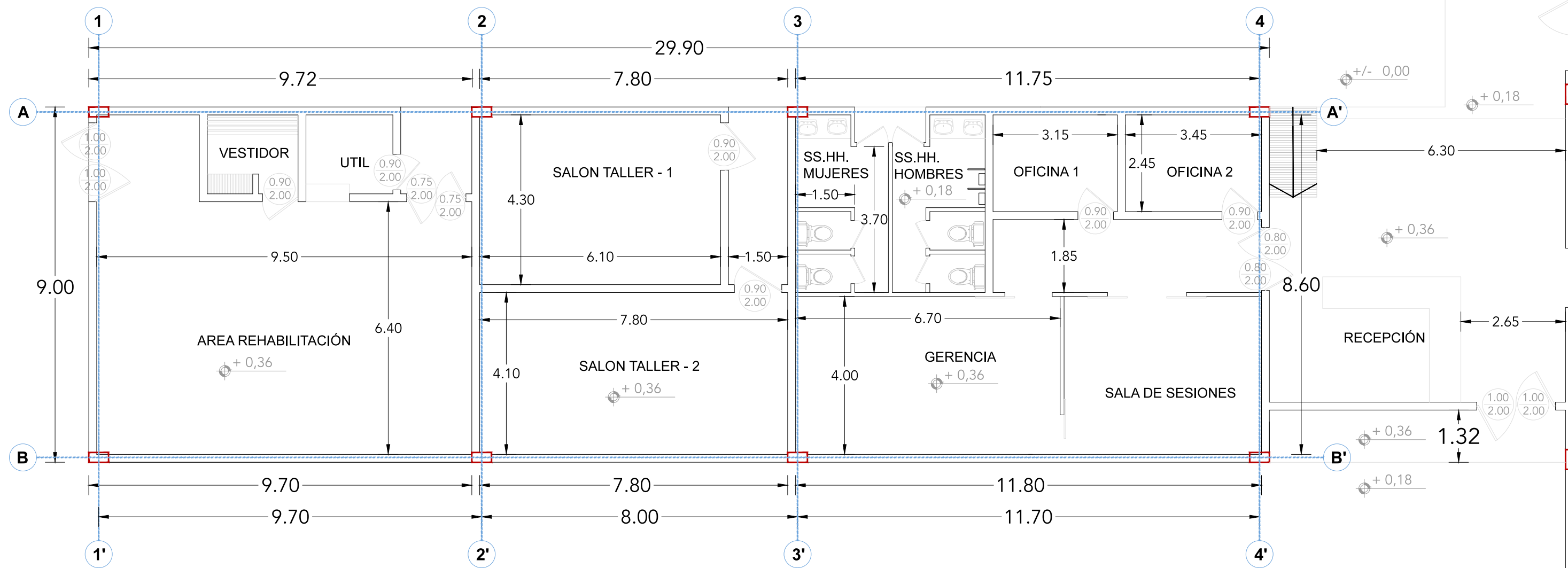




**PLANO GENERAL ACOTADO**

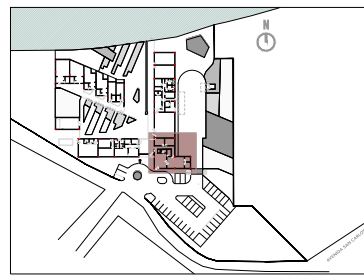
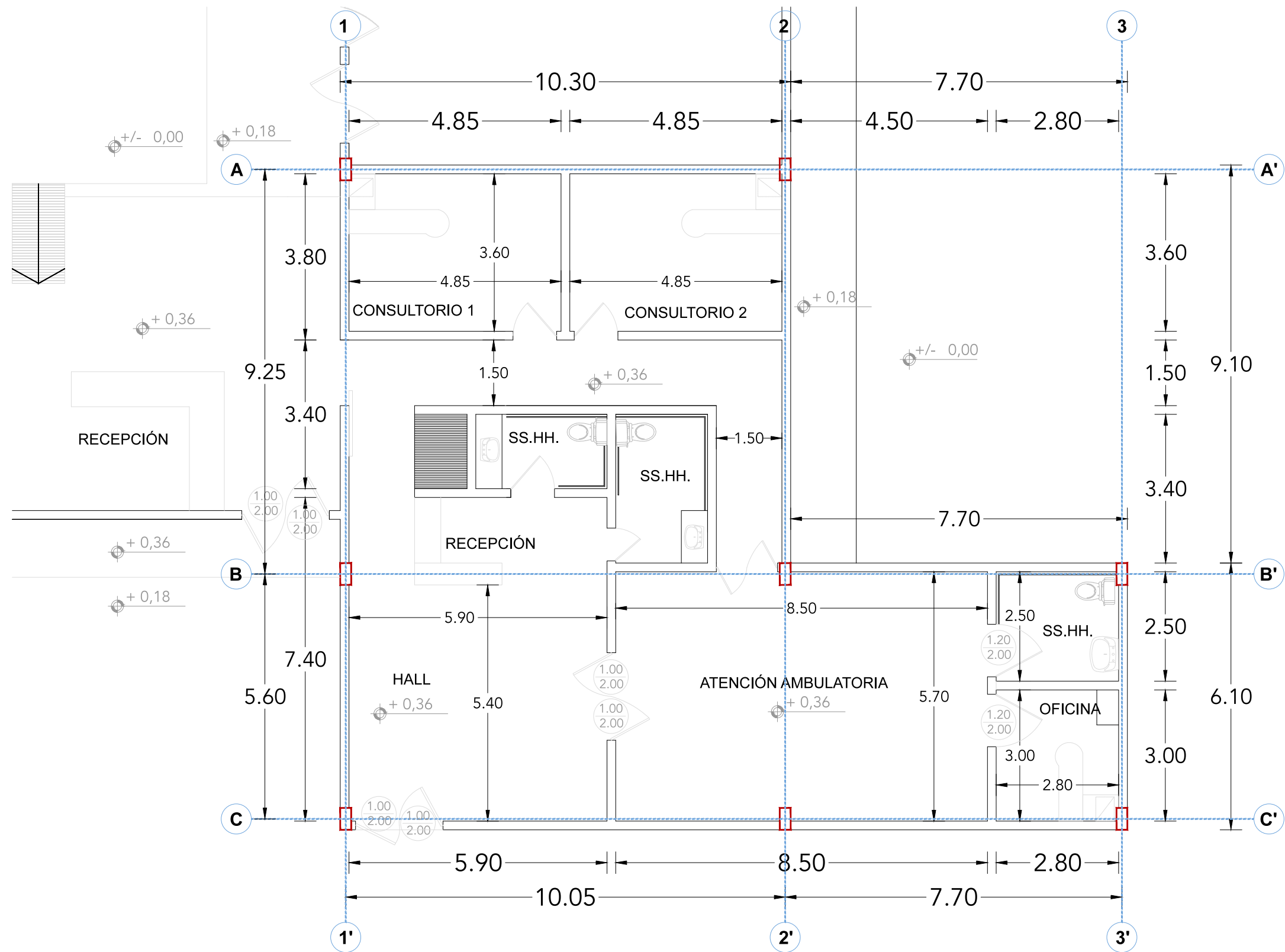
ESC: 1:150



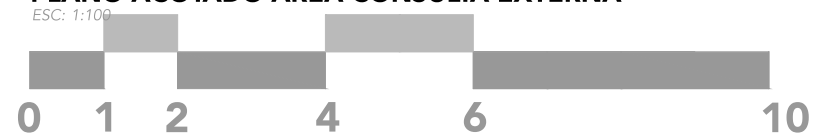


PLANO ACOTADO ÁREA REHABILITACIÓN- ADMINISTRACIÓN

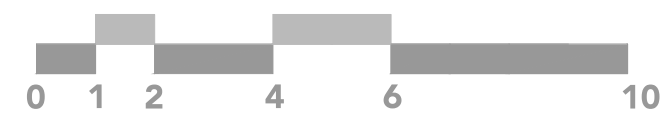
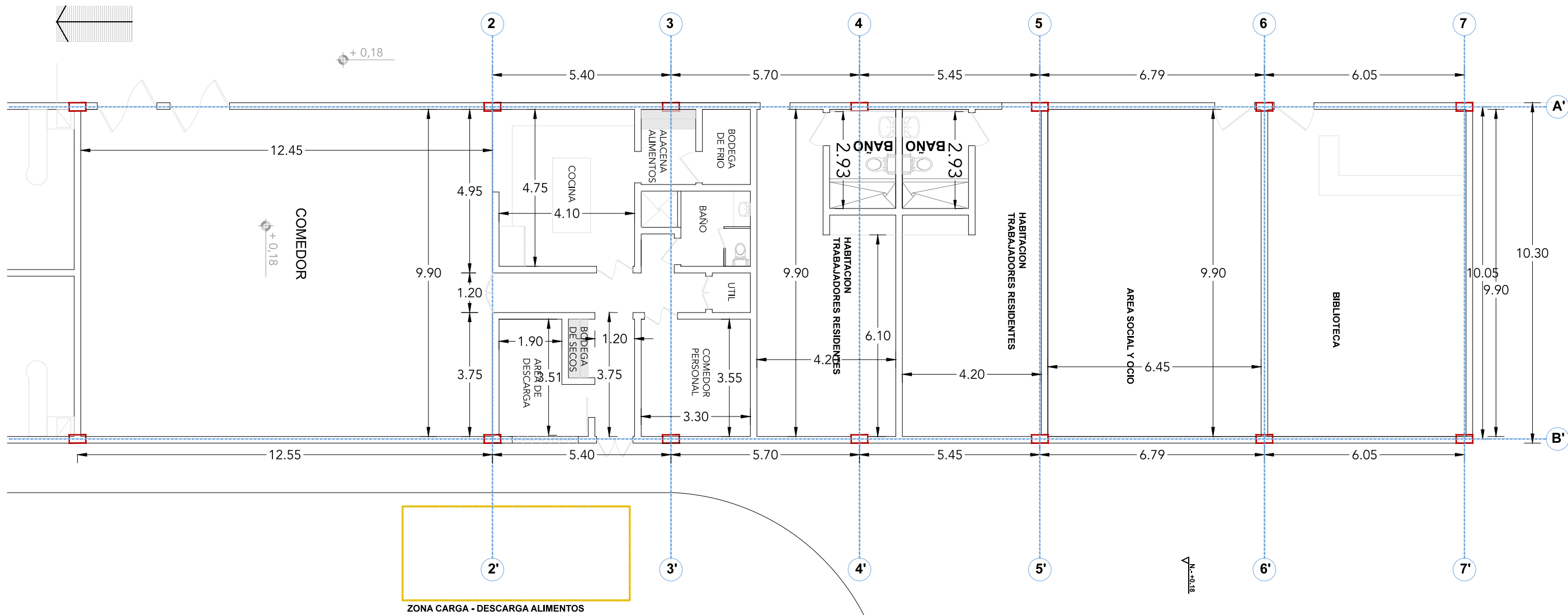




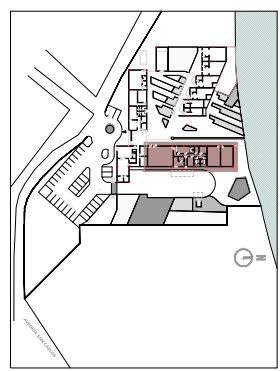
PLANO ACOTADO ÁREA CONSULTA EXTERNA

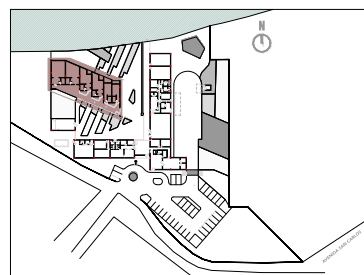
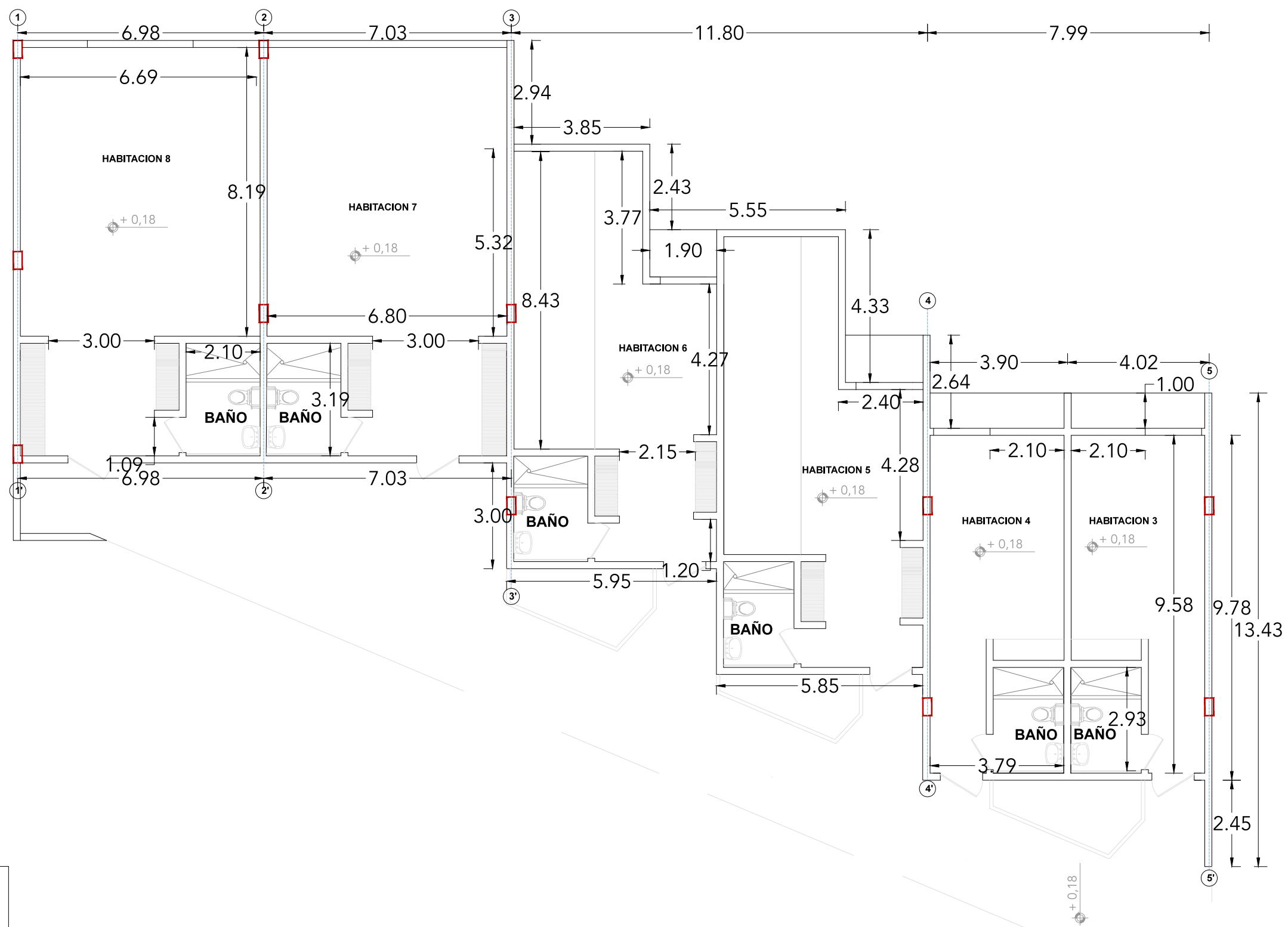




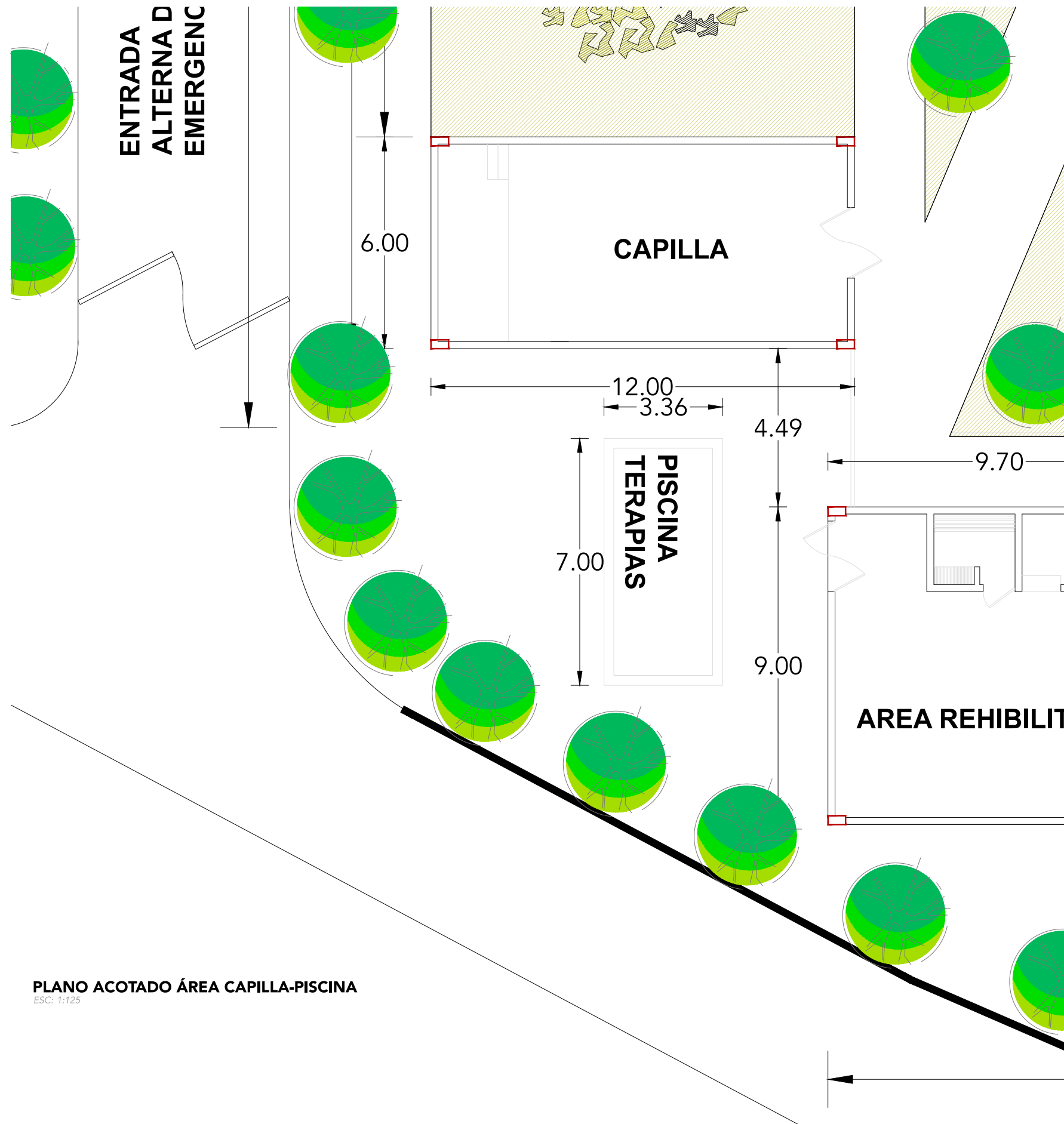


PLANO ACOTADO ÁREA CAFETERÍA-SOCIAL  
ESC: 1:125

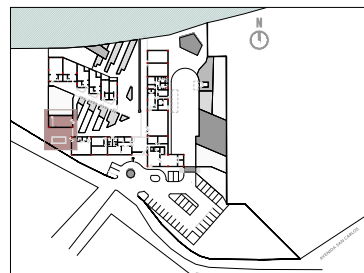




**PLANO ACOTADO ÁREA HABITACIONES**  
 ESC: 1:125



**PLANO ACOTADO ÁREA CAPILLA-PISCINA**  
 ESC: 1:125





**PLANO GENERAL AMOBLADO**

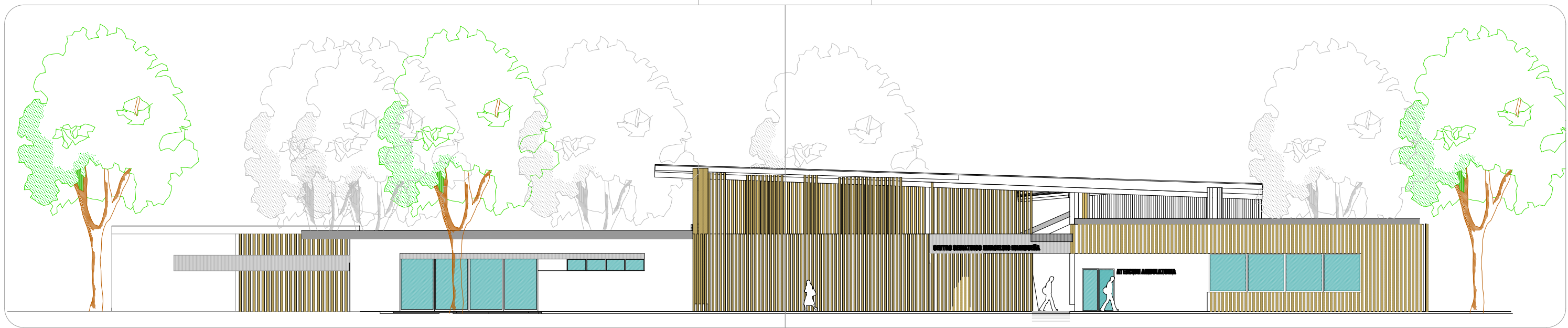
ESC: 1:150





SECCIÓN A

SECCIÓN B

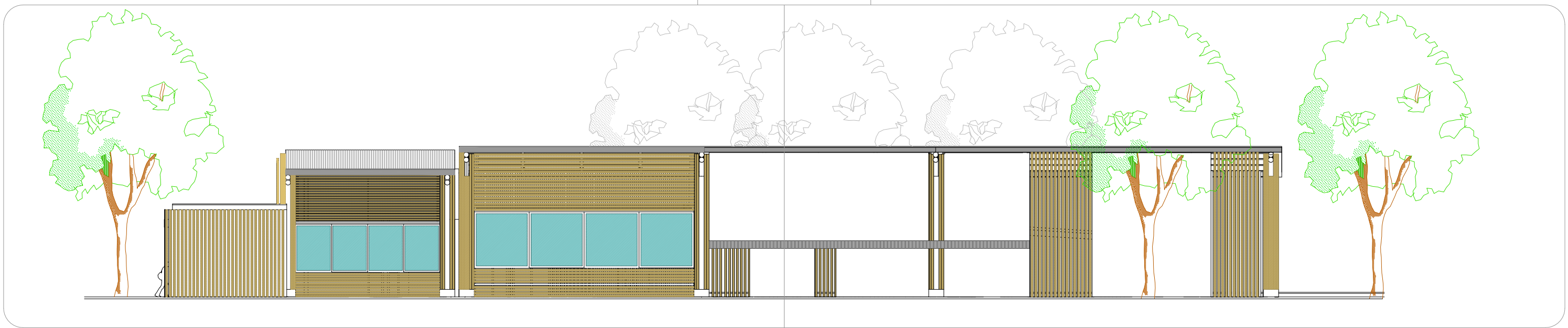


FACHADA PRINCIPAL - INGRESO (ALZADO SUR)

ESC: 1:200

SECCIÓN C

SECCIÓN D



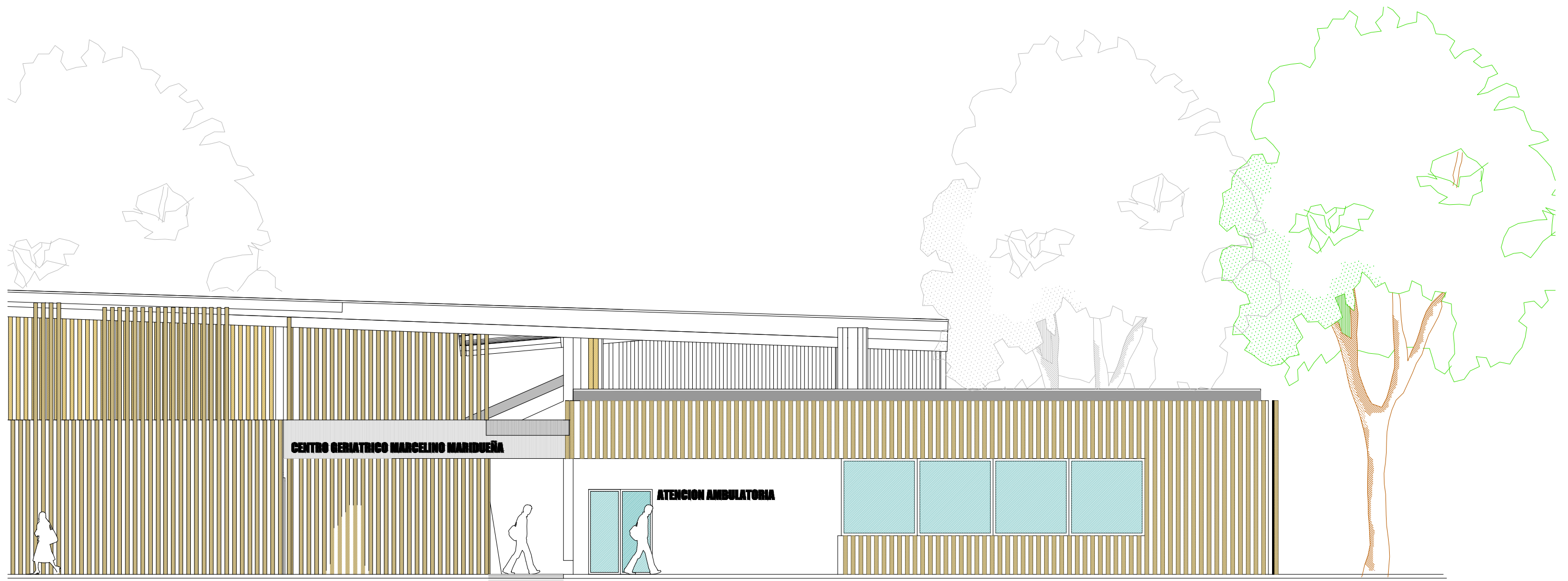
ALZADO LATERAL ESTE

ESC: 1:200



FACHADA PRINCIPAL - SECCIÓN A  
ESC: 1:100





FACHADA PRINCIPAL - SECCIÓN B  
ESC: 1:100



**ALZADO LATERAL ESTE - SECCIÓN C**  
ESC: 1:100





**ALZADO LATERAL ESTE - SECCIÓN D**  
ESC: 1:100

SECCIÓN A

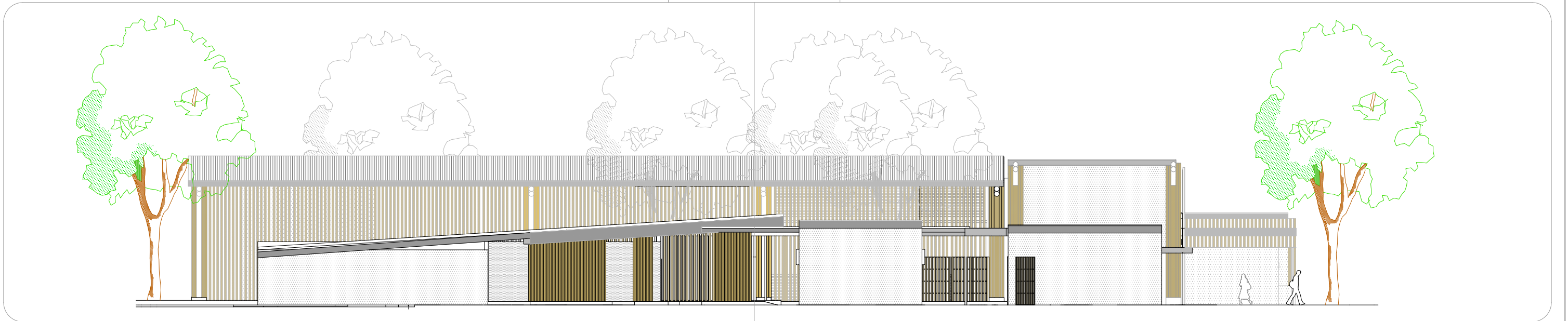
SECCIÓN B



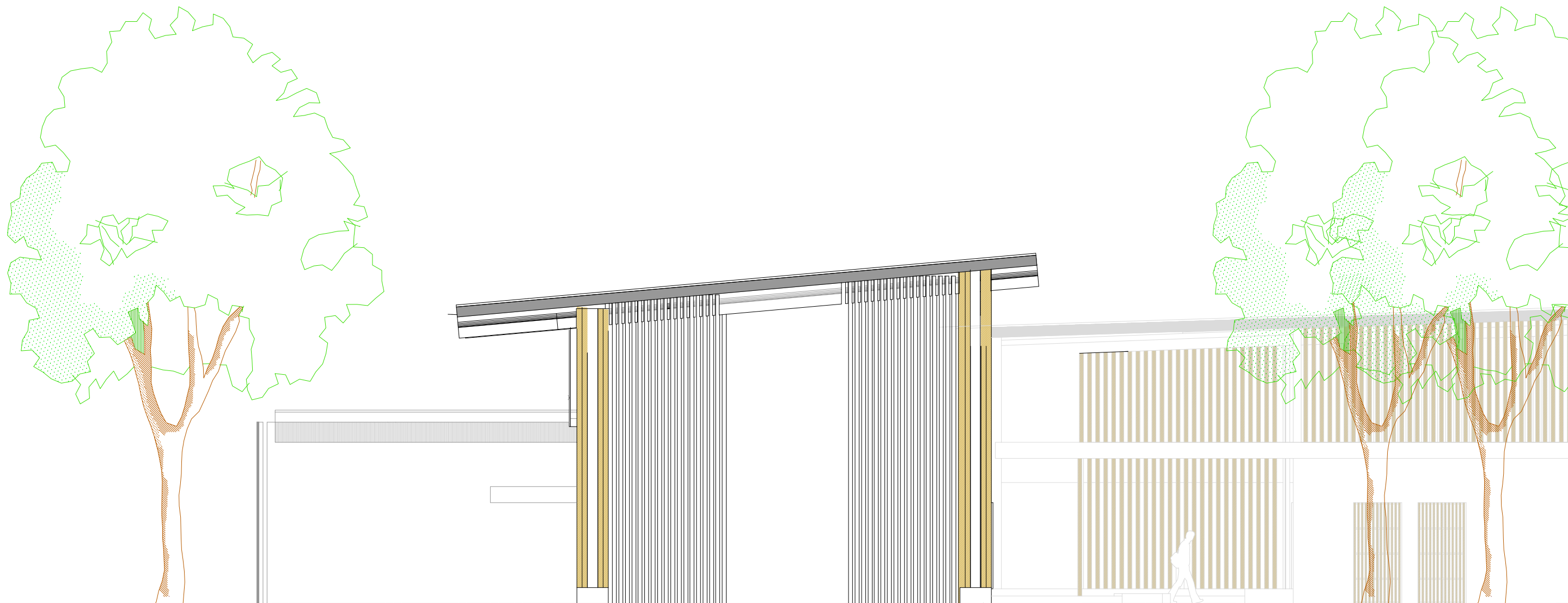
**ALZADO POSTERIOR NORTE**  
ESC: 1:200

SECCIÓN C

SECCIÓN D



**ALZADO LATERAL OESTE**  
ESC: 1:200



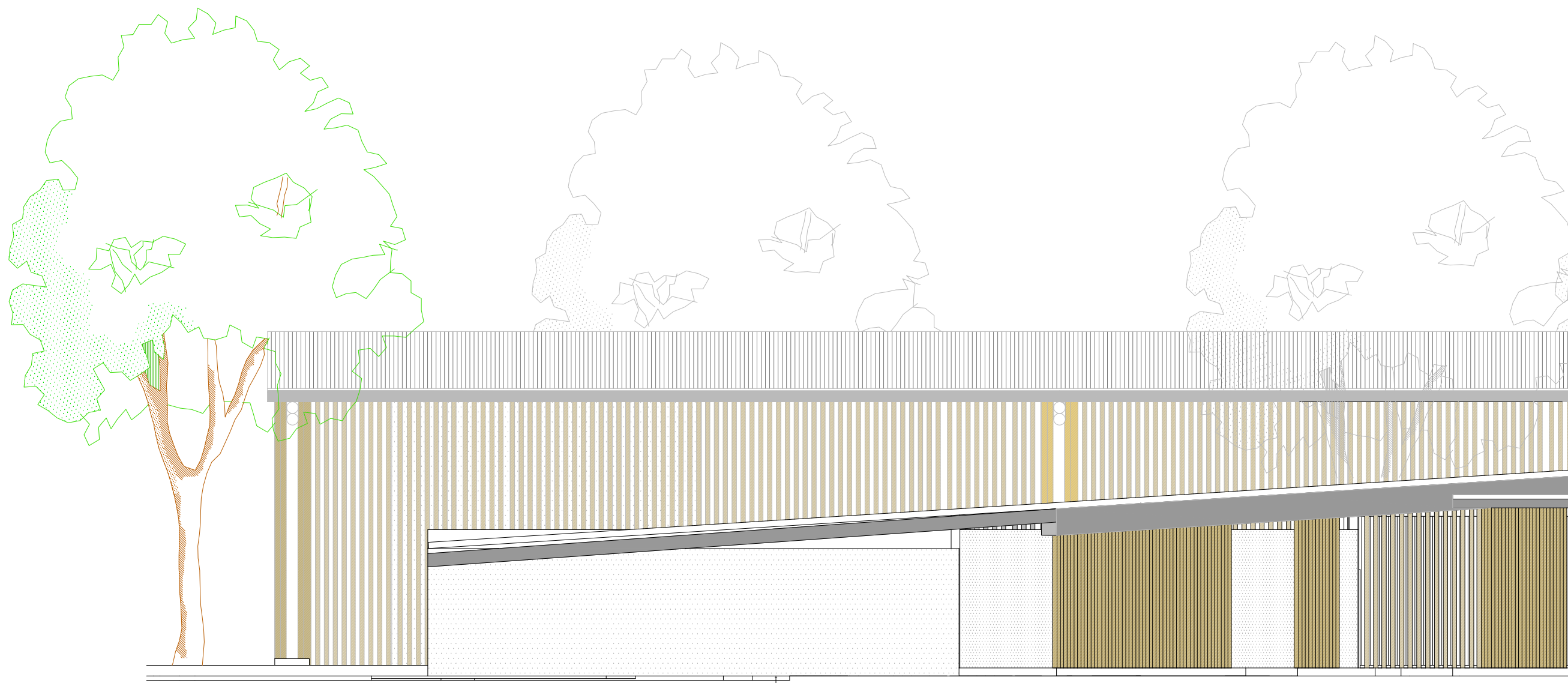
**ALZADO POSTERIOR NORTE - SECCIÓN A**  
ESC: 1:100



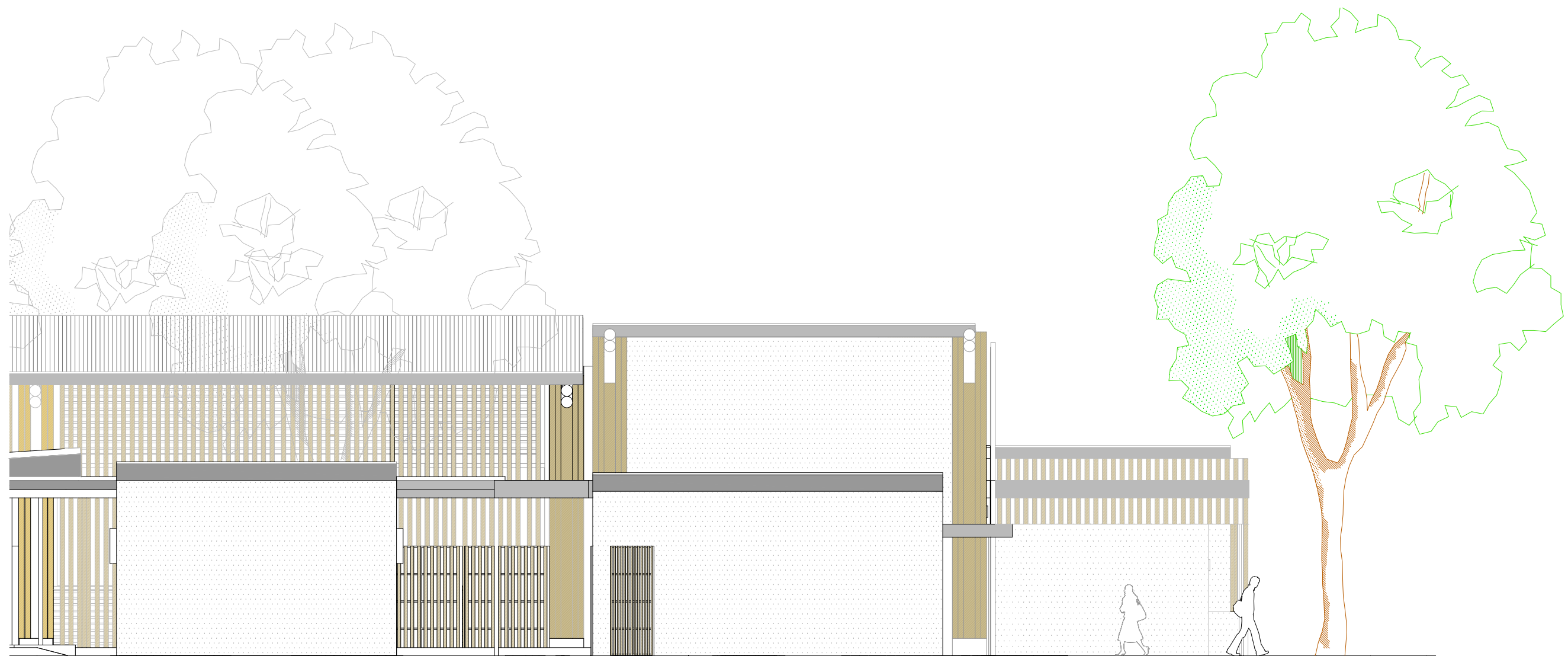


**ALZADO POSTERIOR NORTE - SECCIÓN B**

ESC: 1:100



**ALZADO LATERAL OESTE - SECCIÓN C**  
ESC: 1:100



**ALZADO LATERAL OESTE - SECCIÓN D**  
ESC: 1:100



SECCIÓN A

SECCIÓN B



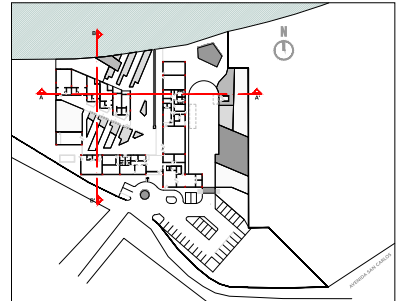
**CORTE A-A'**  
ESC: 1:200

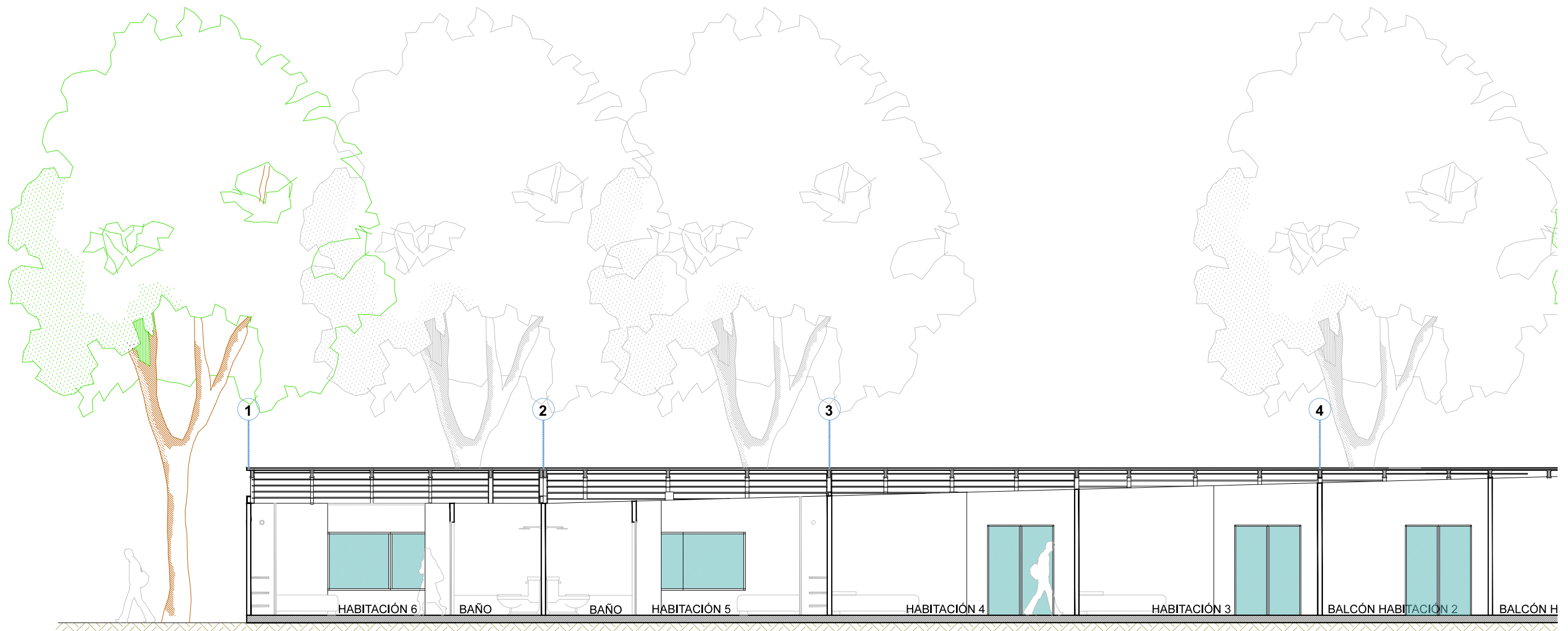
SECCIÓN C

SECCIÓN D



**CORTE B-B'**  
ESC: 1:200



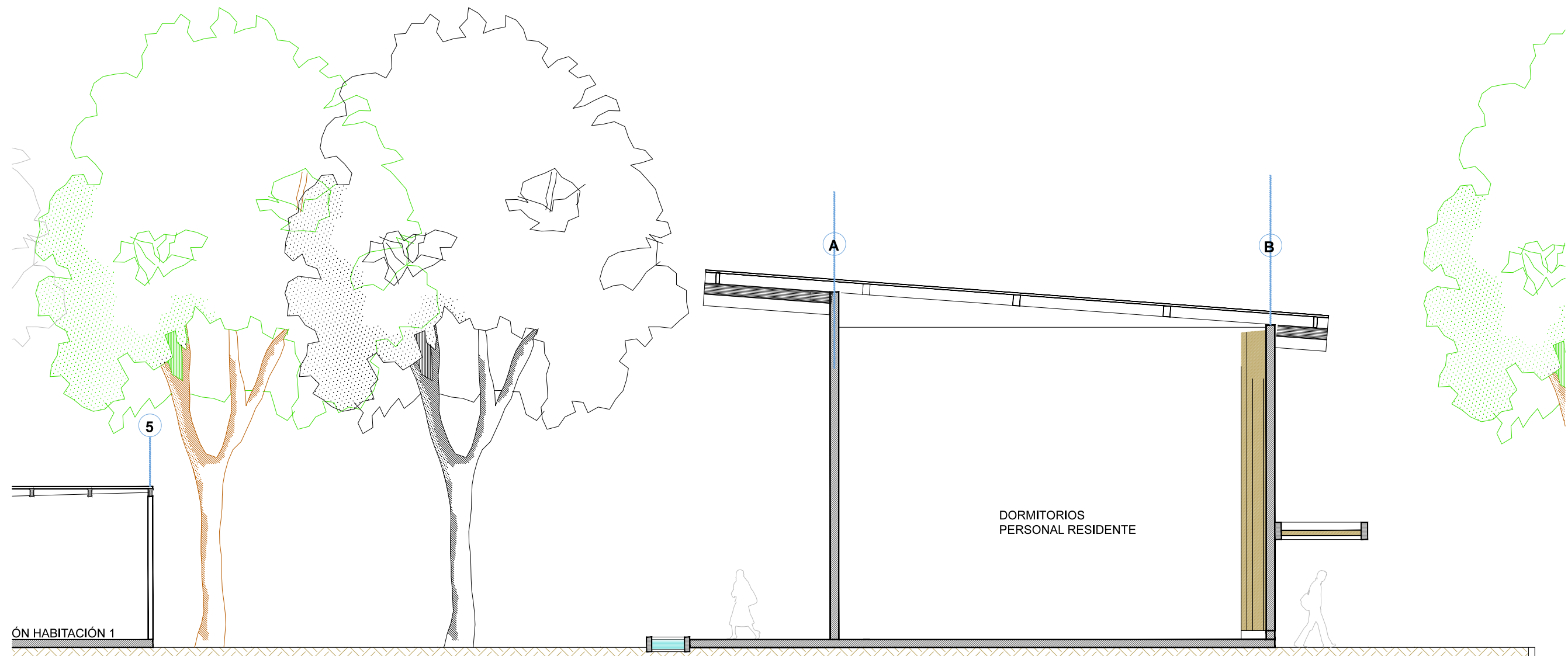


**CORTE A-A' - SECCIÓN A**

ESC: 1:100





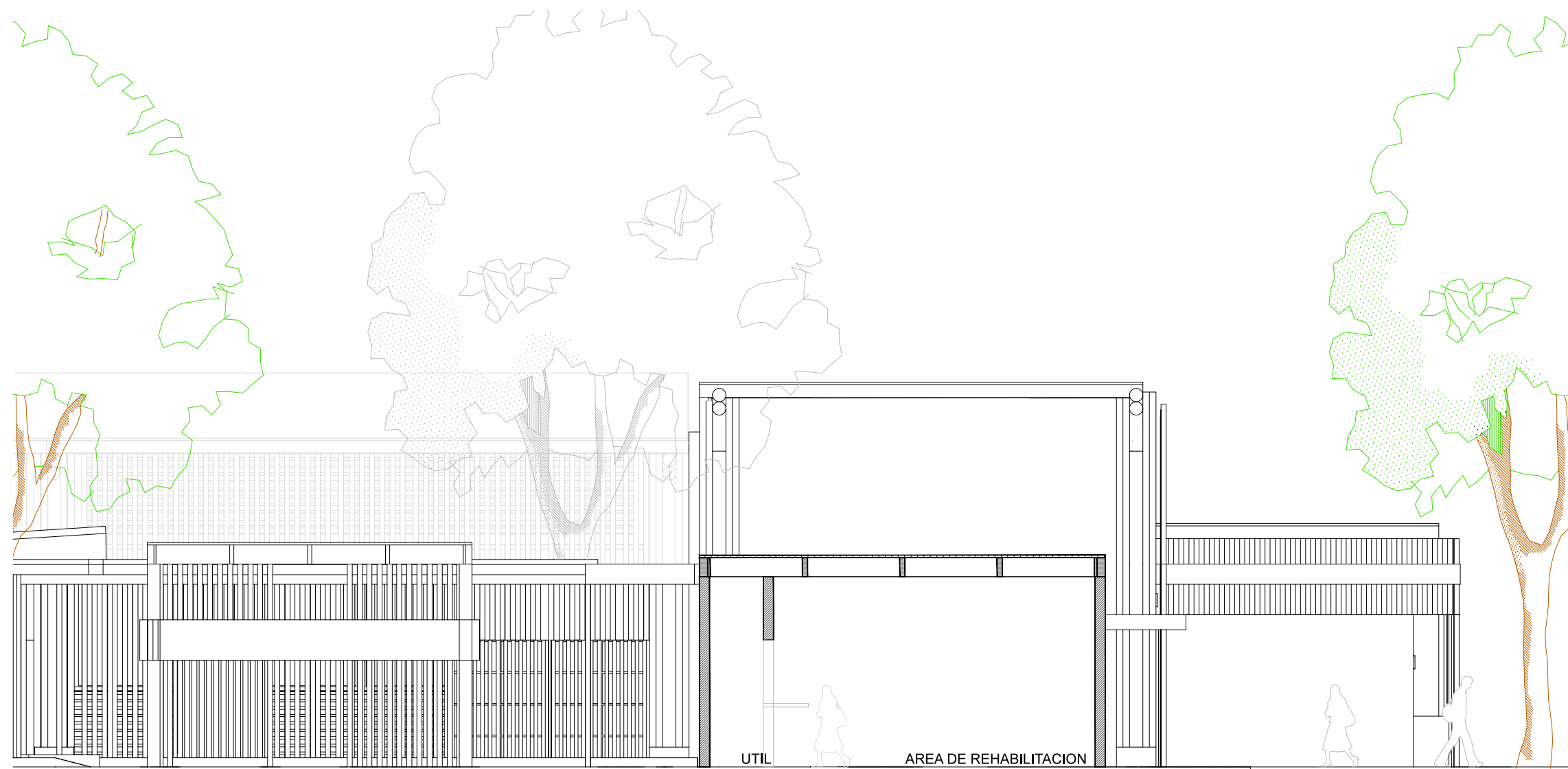


**CORTE A-A' - SECCIÓN B**  
ESC: 1:100



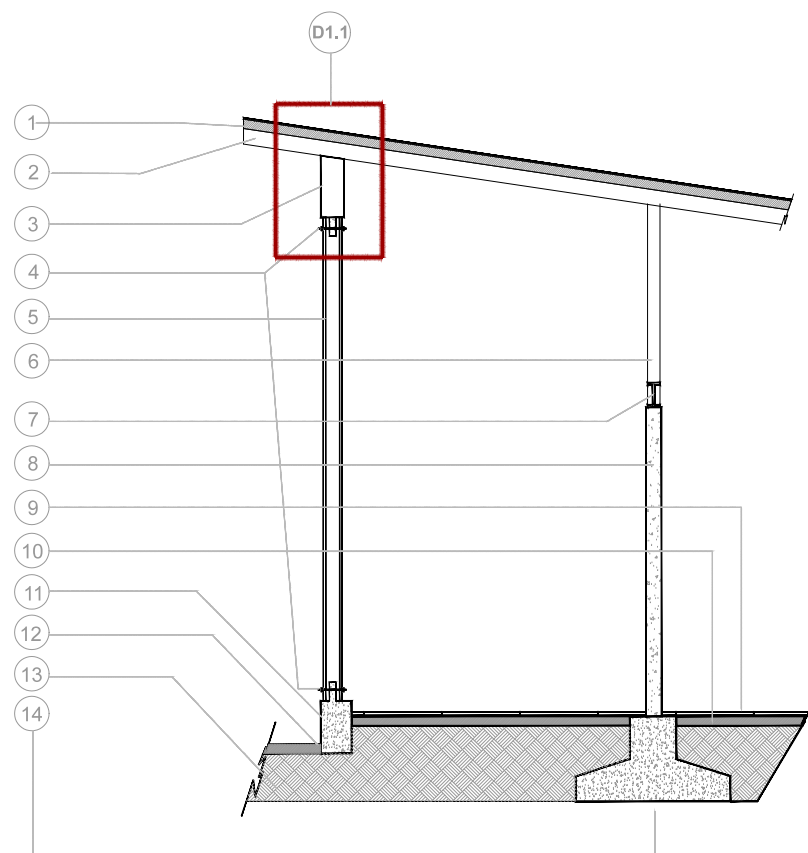
**CORTE B-B' - SECCIÓN C**  
ESC: 1:100





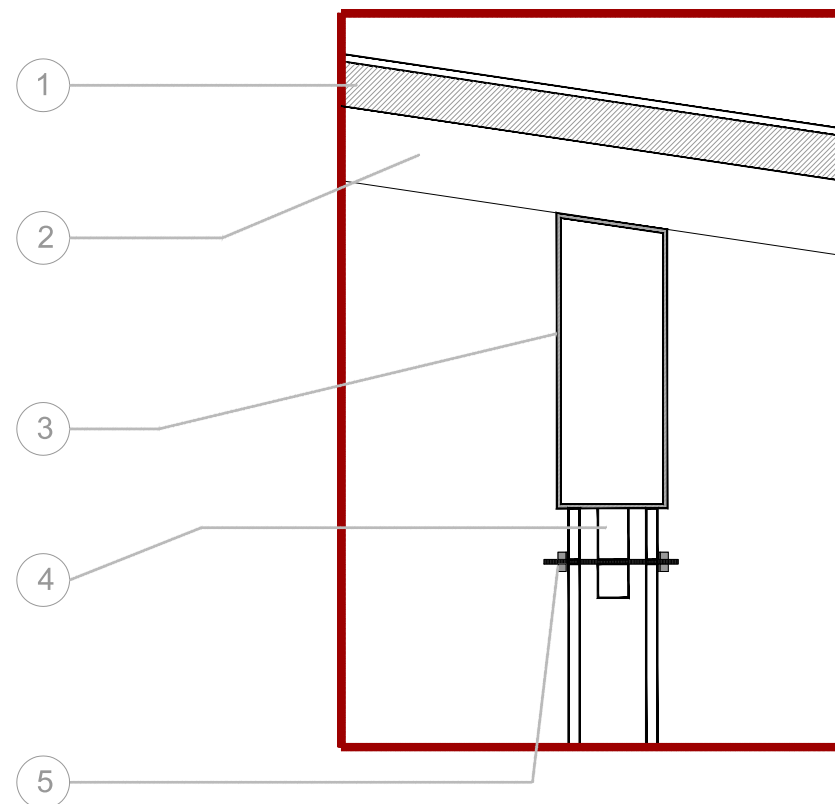
**CORTE B-B' - SECCIÓN D**  
ESC: 1:100





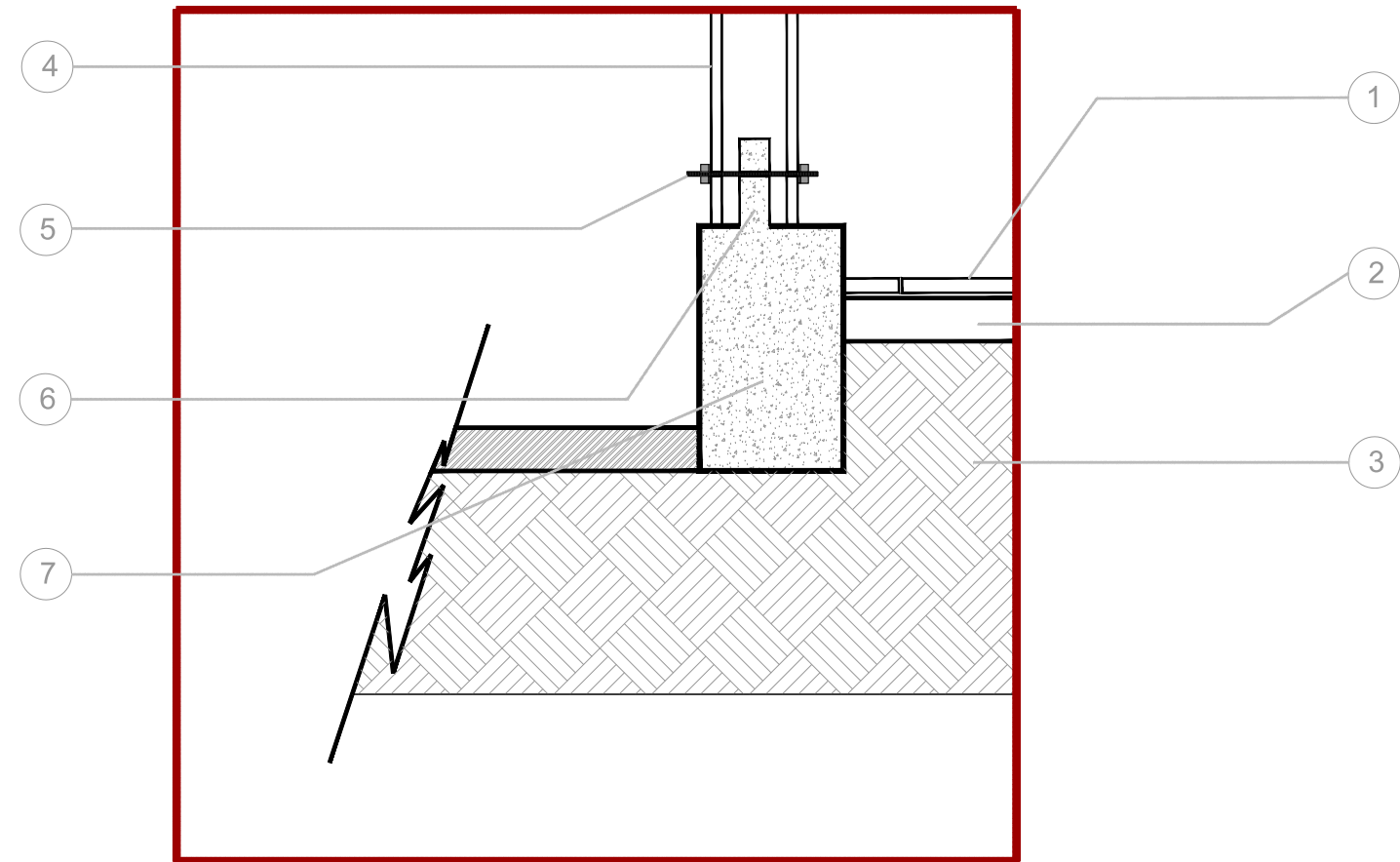
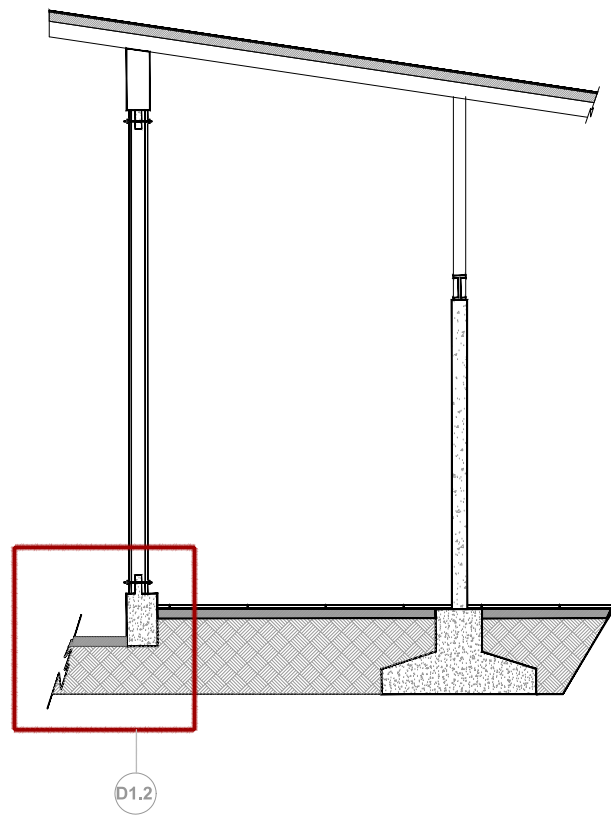
**DETALLE 1**

1. CUBIERTA TIPO SANDUCHE CON PANELES METALICOS E INTERIOR DE POLIURETANO DE 50MM DE ESPESOR
2. VIGA METALICA DE CUBIERTA, 100X50MM X 23MM DE ESPESOR
3. TUBO RECTANGULAR, 300X150 DE 4MM DE ESPESOR
4. SISTEMA DE SUGECION BAMBU A ESTRUCTURAS
5. BAMBU ESPESOR 1200MM
6. COLUMNA METALICA 120X120 X 4MM DE ESPESOR
7. PERFIL H, EN SISTEMA E VIGAS Y DINTELES, 120X60MM
8. MURO DE HORMIGON ARMADO, ACABADO PULIDO
9. RECUBRIMIENTO PORCELANATO
10. CONTRAPISO DE HORMIGON 6CM DE ESPESOR
11. MURO DE CONCRETO EN VEREDA
12. CONCRETO DE NIVEL GENERAL 0.00
13. TERRENO NATURAL
14. PLINTO DE HORMIGON ARMADO



**DETALLE 1.1**

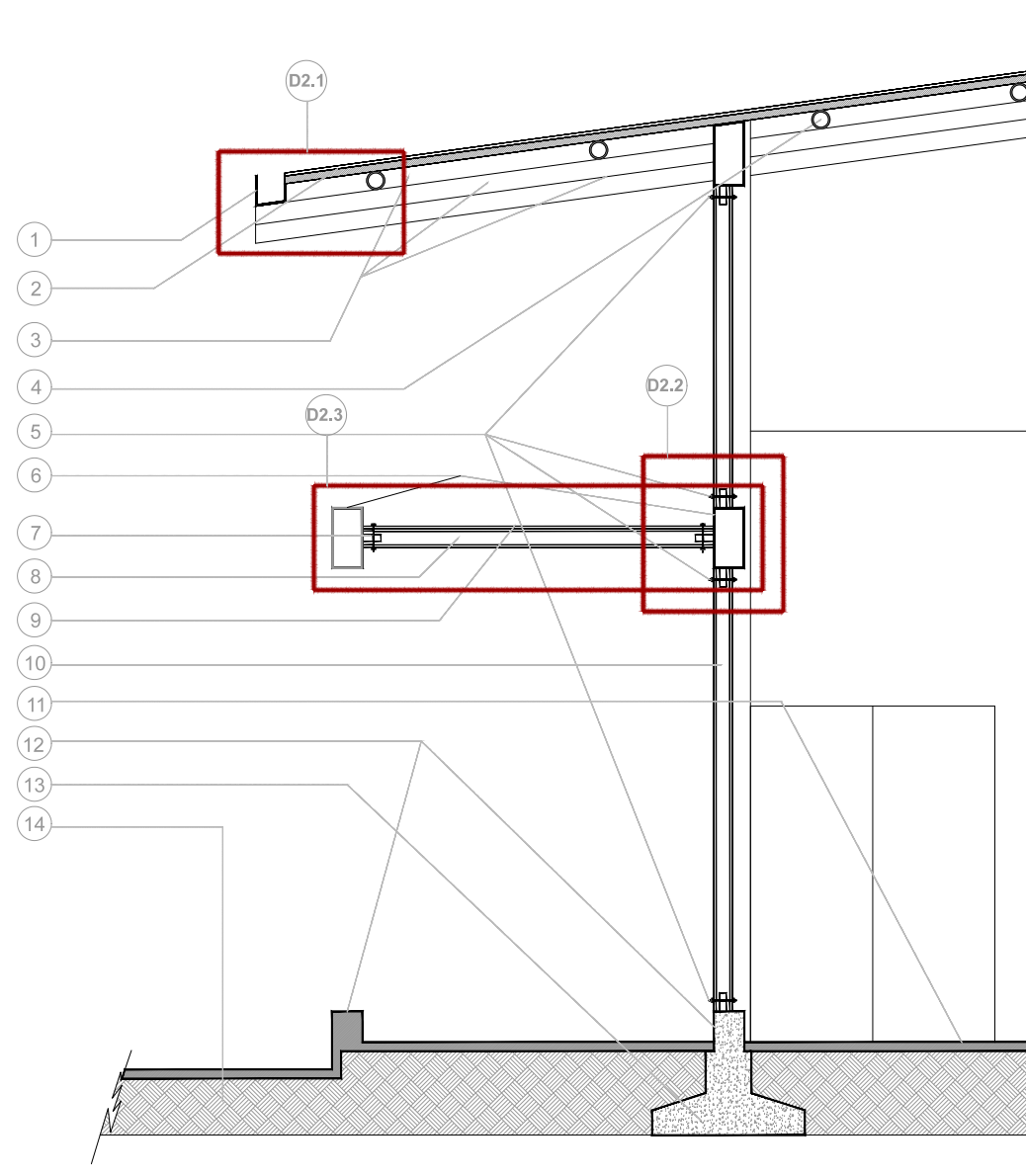
1. CUBIERTA TIPO SANDUCHE, CON AISLANTE
2. VIGA DE CUBIERTA, 100X50 EN 3MM DE GROSOR
3. TUBO CUADRADO 400X150 EN 4MM DE ESPESOR
4. TACO DE HIERRO PARA ACOPLE CON BAMBU
5. SISTEMA ANCLAJE CON PERNOS DOBLE FONDO 6" Y TUERCAS, CON ANILLOS DE PRESION



**DETALLE 1.2**

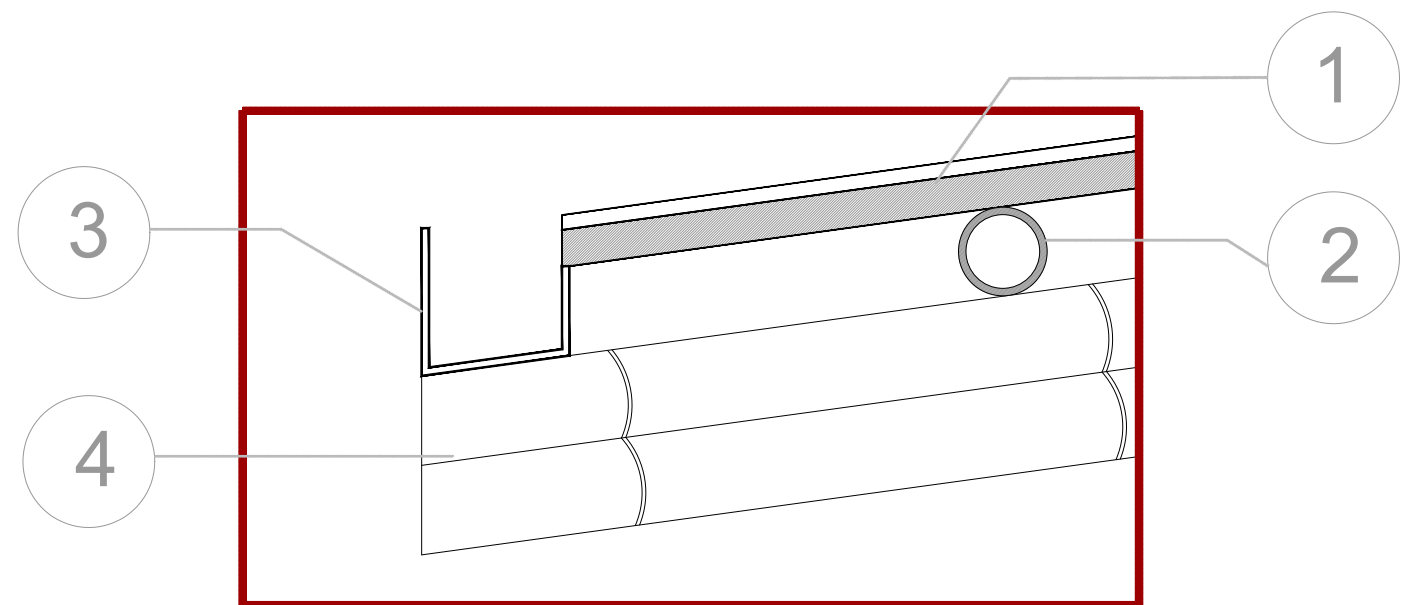
1. RECUBRIMIENTO PORCELANATO
2. CONTRAPISO HORMIGON 6CM DE ESPESOR
3. TERRENO NATURAL
4. BAMBU 12CM DE GROSOR
5. SISTEMA ANCLAJE CON PERNOS DOBLE FONDO 6" Y TUERCAS, CON ANILLOS DE PRESION
6. TACO DE HORMIGON PARA SUJETAR BAMBUS
7. MURO DE HORMIGON ARMADO





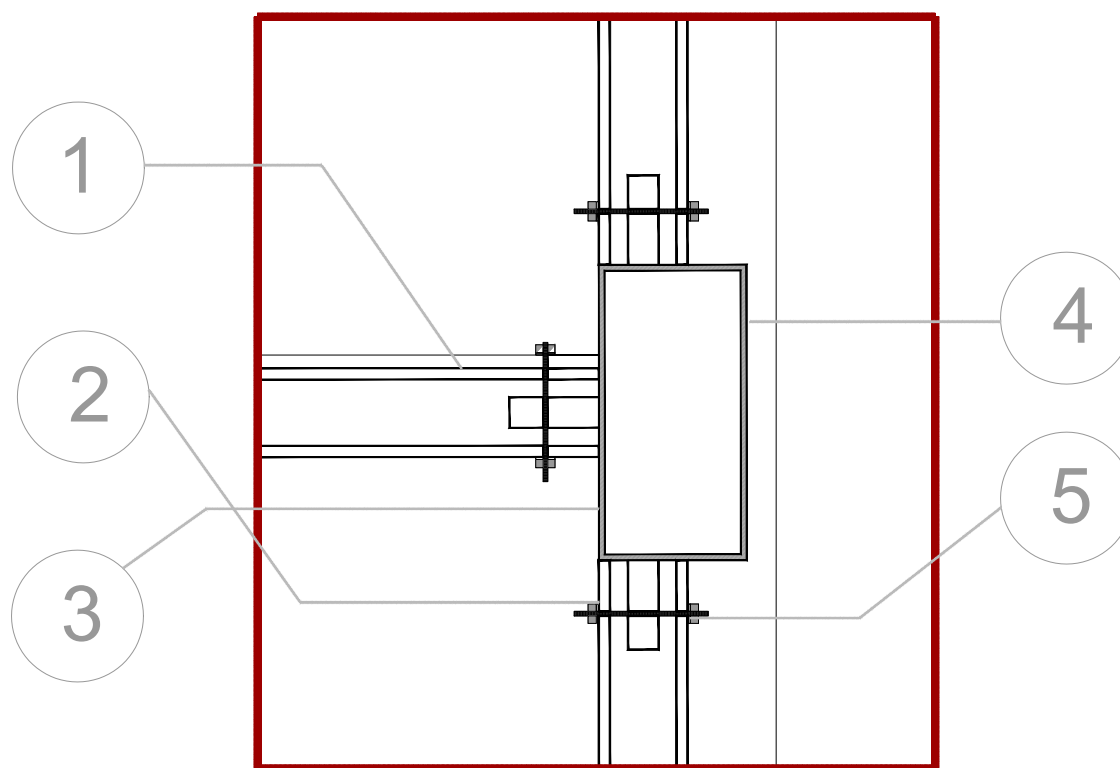
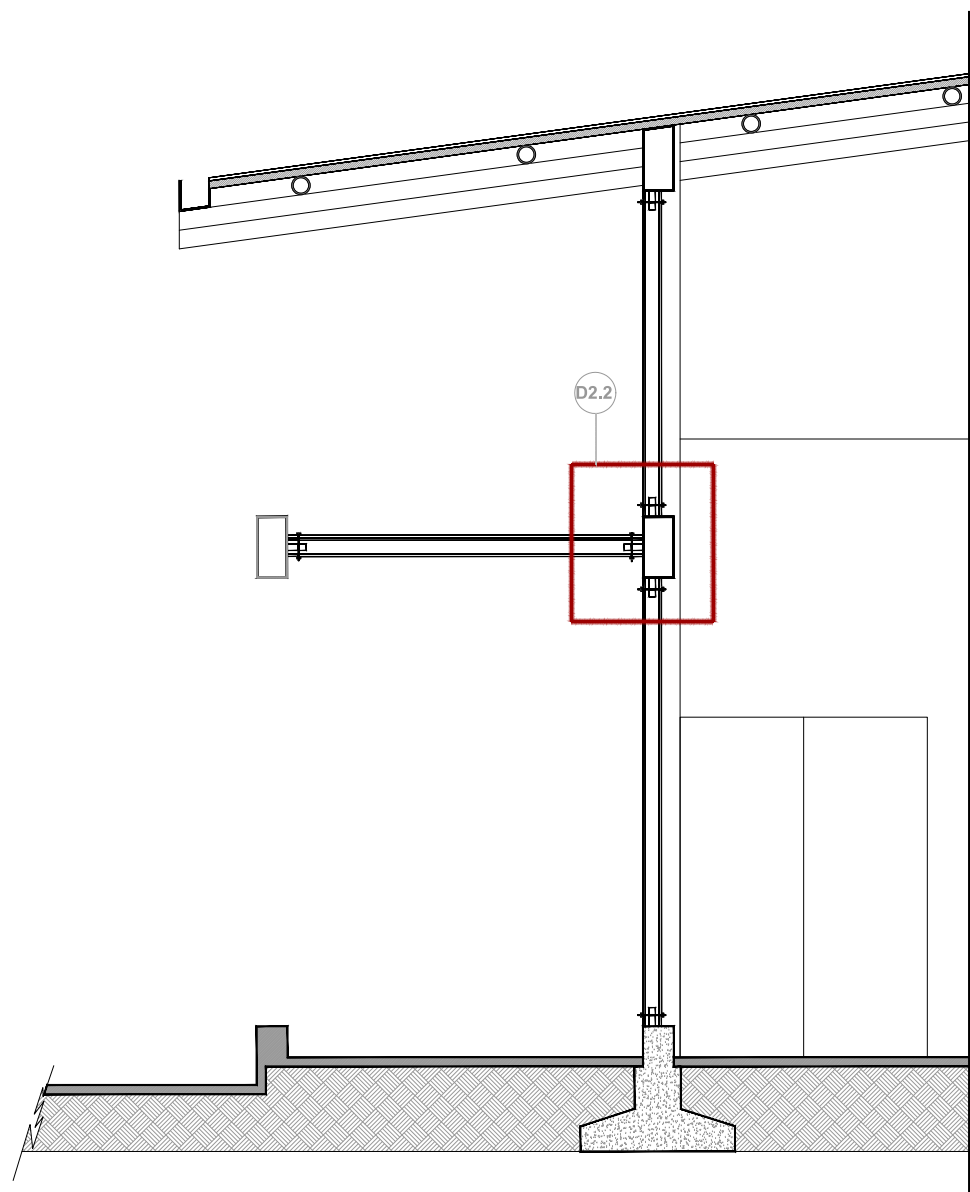
#### DETALLE 2

1. CANALON RECOLECTOR DE AGUAS LLUVIAS
2. CUBIERTA TIPO SANDUCHE
3. VIGAS DE BAMBU PARA CUBIERTA
4. ESTRUCTURA SECUNDARIA CUBIERTA
5. SISTEMA DE FIJACION PARA FACHADA DE BAMBU
6. VIGAS CARGADORAS METALICAS PARA PERGOLA
7. SISTEMA SUJECION PARA CANAS
8. BAMBUS DECORATIVOS EN PERGOLA
9. POLICARBONATO 18MM
10. FACHADA DE BAMBU
11. CONTRAPISO HORMIGON SIMPLE
12. MURO PARA SUJECION DE BAMBU
13. PLINTO HORMIGON ARMADO
14. TERRENO NATURAL



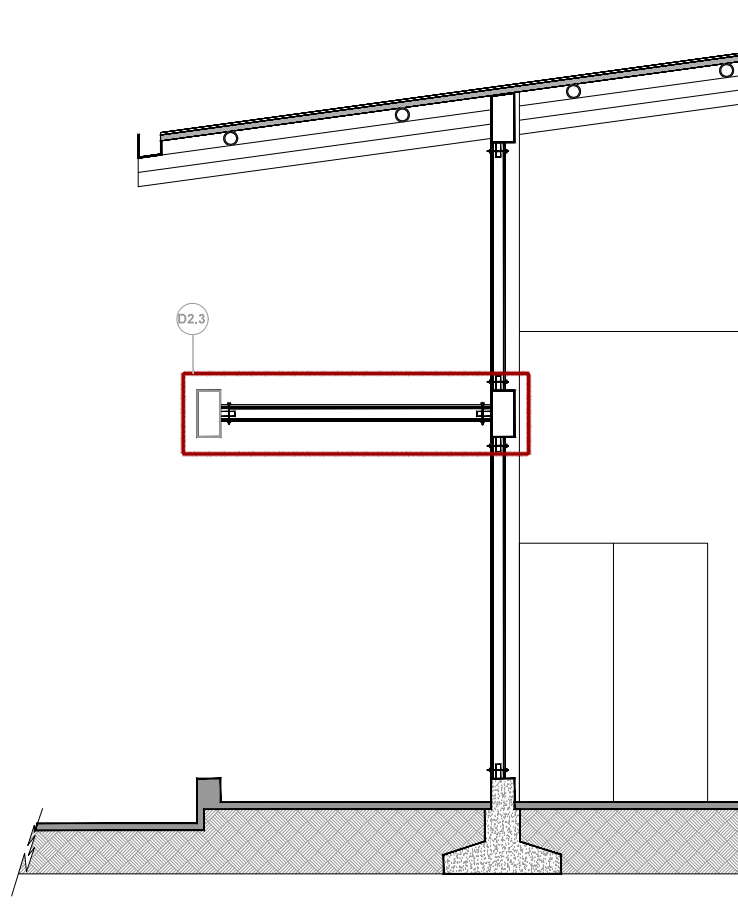
#### DETALLE 2.1

1. CUBIERTA TIPO SANDUCHE, CON AISLANTE
2. VIGA DE CUBIERTA, 100X50 EN 3MM DE GROSOR
3. CANALON RECOLECTOR DE AGUAS LLUVIAS
4. VIGAS CARGADORAS DE ESTRUCTURA, HECHAS EN BAMBU



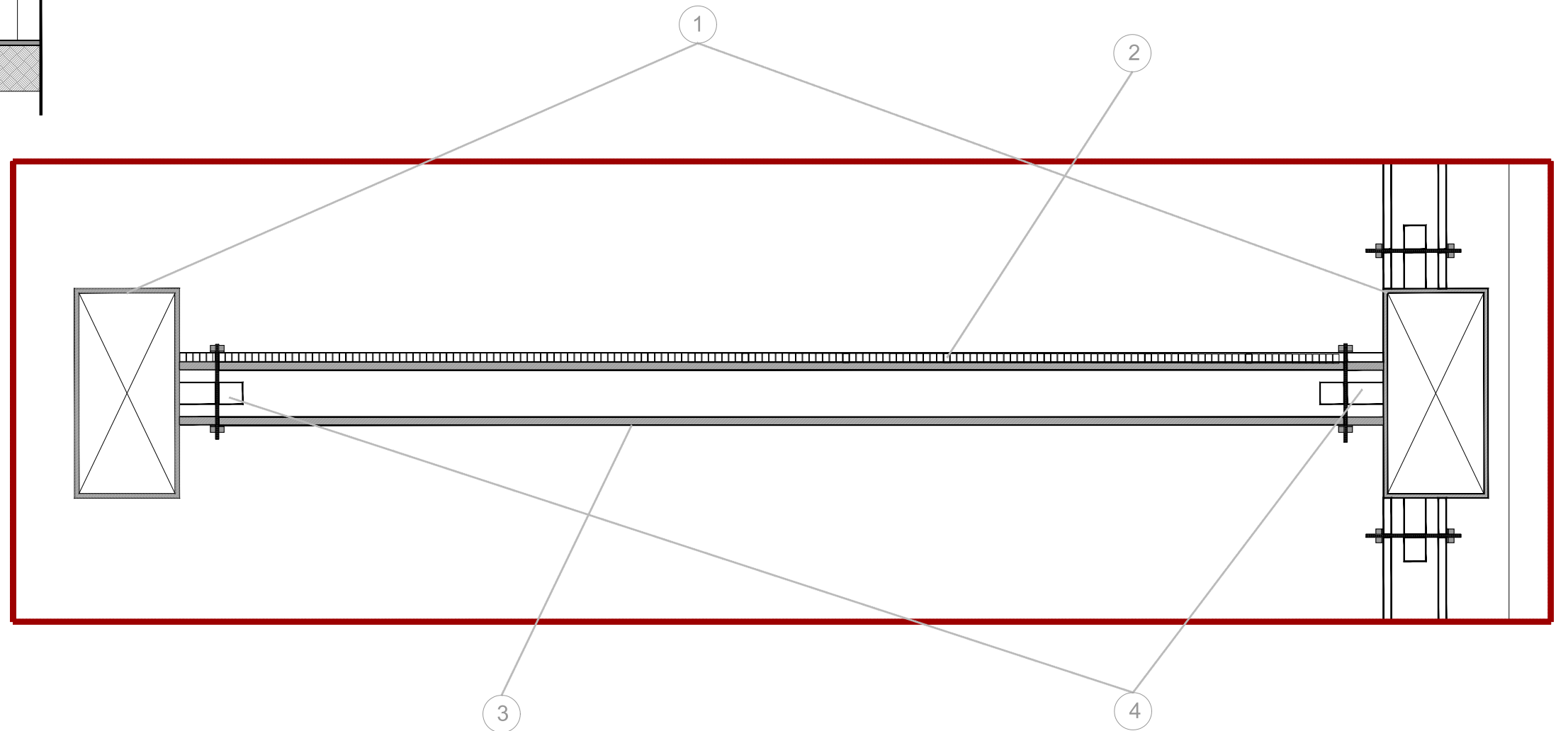
**DETALLE 2.2**

1. PERGOLA
2. BAMBU EN FACHADA, 12CM DE ESPESOR
3. TUBO CUADRADO 400X200 EN 4MM DE ESPESOR
4. TACO DE HIERRO PARA ACOPLER CON BAMBU
5. SISTEMA ANCLAJE CON PERNOS DOBLE FONDO 6" Y TUERCAS, CON ANILLOS DE PRESION

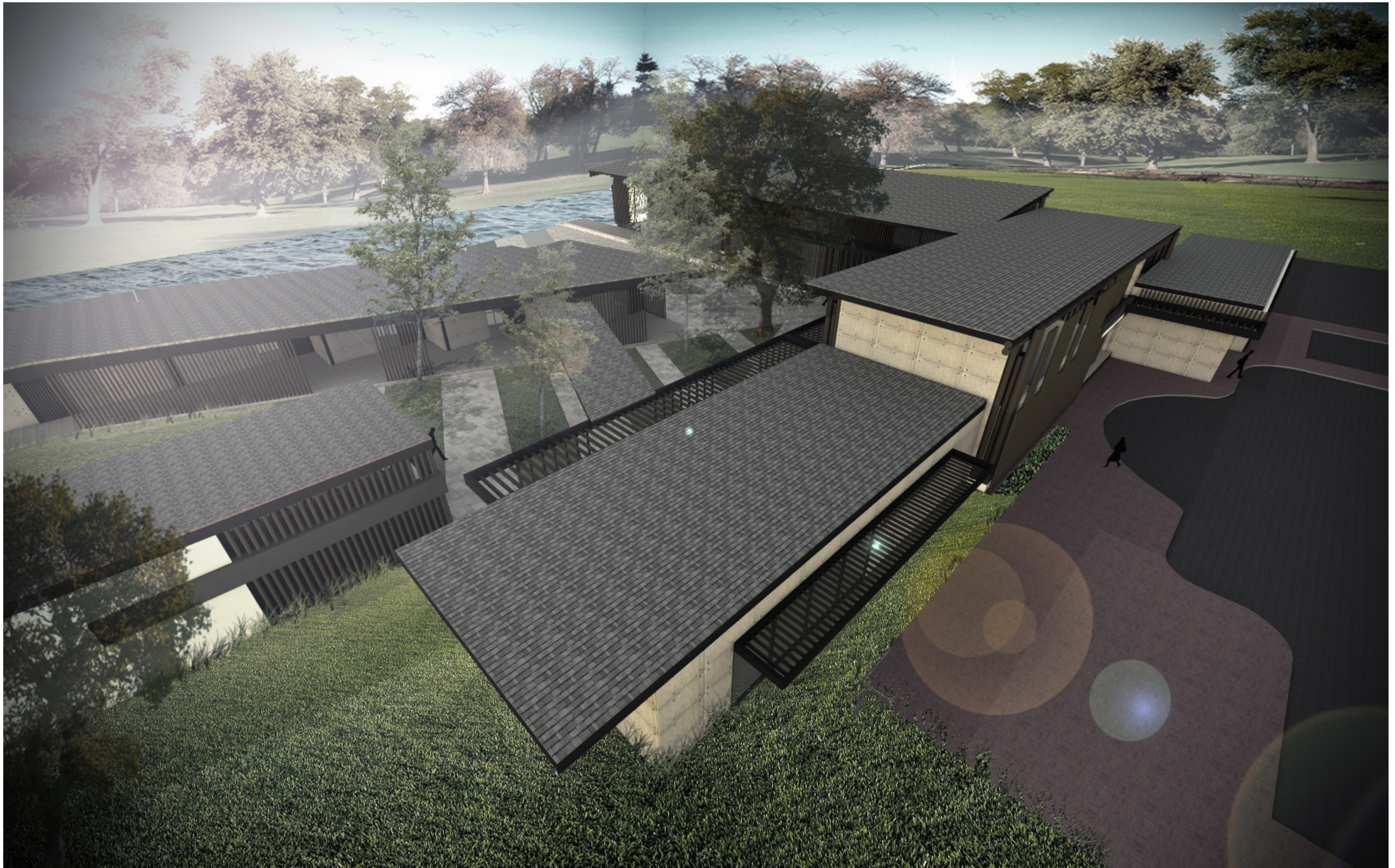


**DETALLE 2.2**

1. PERGOLA
2. BAMBU EN FACHADA, 12CM DE ESPESOR
3. TUBO CUADRADO 400X200 EN 4MM DE ESPESOR
4. TACO DE HIERRO PARA ACOPLAR CON BAMBU
5. SISTEMA ANCLAJE CON PERNOS DOBLE FONDO 6" Y TUERCAS, CON ANILLOS DE PRESION







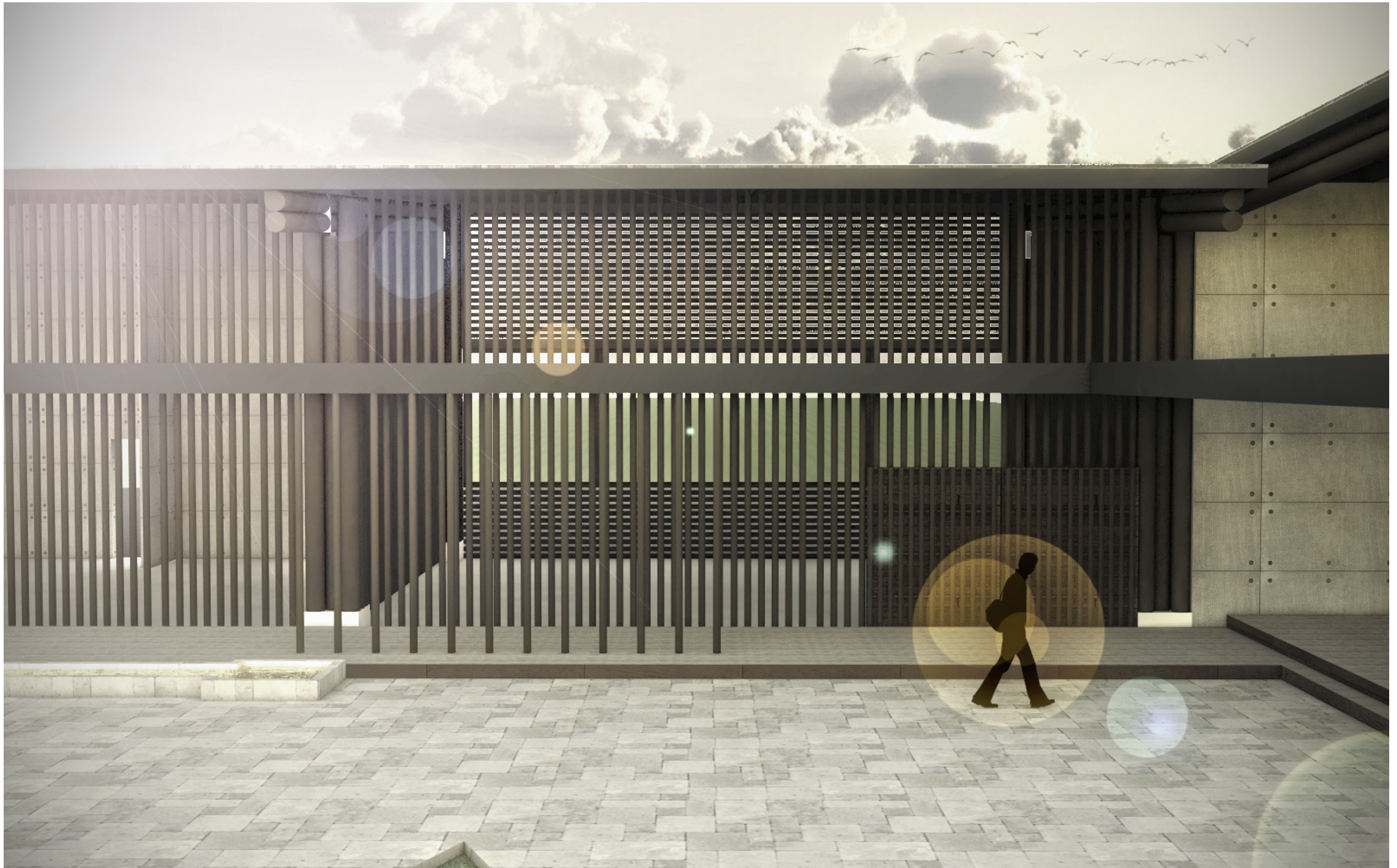


























## BIBLIOGRAFÍA

- Instituto Nacional Estadística y Censos. (2010). *INEC Censo de Población y Vivienda*. Recuperado de: [http://www.inec.gob.ec/tabulados\\_CPV/1\\_POBL\\_PROV\\_CANT\\_PARR\\_AREA.xls](http://www.inec.gob.ec/tabulados_CPV/1_POBL_PROV_CANT_PARR_AREA.xls)
- Gobierno Autóctono Descentralizado Cantón Coronel Marcelino Maridueña. (2014). *Planificación Urbana*. Marcelino Maridueña.
- Gobierno Autóctono Descentralizado Cantón Coronel Marcelino Maridueña. (2010). *Plan de Desarrollo y Ordenamiento Territorial cantón Coronel Marcelino Maridueña*. Recuperado de: [http://www.app.sni.gob.ec/sin-link/sin/%23recycle/PDyOTs%202014/0960001/PDyOT/28062013\\_211848\\_PDOT%20integrado%20Marcelino%20Maridueña%20Imprenta.pdf](http://www.app.sni.gob.ec/sin-link/sin/%23recycle/PDyOTs%202014/0960001/PDyOT/28062013_211848_PDOT%20integrado%20Marcelino%20Maridueña%20Imprenta.pdf)
- M. I. Municipalidad de Guayaquil. (2004). *Planificación Urbana*. Guayaquil.
- Climate Data Org. (2014). Recuperado de: <http://www.es.climate-data.org/location/178365/>
- Weaver, Peter L. (1993). *Tectona grandis L.f. Teak*. New Orleans, LA: U.S. Department of Agriculture, Forest Service, Southern Forest Experiment Station. 18 p. Recuperado de: [http://www.fs.fed.us/global/iitf/pubs/sm\\_iitf064%20%20\(18\).pdf?](http://www.fs.fed.us/global/iitf/pubs/sm_iitf064%20%20(18).pdf?)
- CORPEI. (2005). Perfil del producto Bambú. Guayaquil, Ecuador. Recuperado de: [http://www.ecotec.edu.ec/documentacion%5Cinvestigaciones%5Cdocentes\\_y\\_directivos%5Carticulos/5506\\_TRECALDE\\_00118.pdf](http://www.ecotec.edu.ec/documentacion%5Cinvestigaciones%5Cdocentes_y_directivos%5Carticulos/5506_TRECALDE_00118.pdf)
- Gutiérrez, C. (2014). *Plataforma Arquitectura*. Centro Residencial Cugat Natura / JF Arquitectes. Recuperado de: <http://www.plataformaarquitectura.cl/cl/02-167045/centro-residencial-cugat-natura-jf-arquitectes>
- Ortiz, L. (2014). *Centro de Día para el Adulto Mayor en la Ciudad de Machala*. Guayaquil, Ecuador.
- NUEFERT. (2007). *Arte de Proyectar en Arquitectura*. Gustavo Gili.
- Bazant, J. (2009). *Manual de Diseño Urbano*. España.
- Ministerio de Inclusión Económica y Social. (2014). *Norma Técnica Población Adulta Mayor - Centros y Servicios Gerontológicos - Modalidad Residencia, Diurno, Espacios Alternativos y Atención domiciliaria*. Guayaquil, Ecuador. Recuperado de: <http://www.inclusion.gob.ec/wp-content/uploads/downloads/2014/03/NORMA-TECNICA-DE-POBLACION%CC%81N-ADULTA-MAYOR-28-FEB-2014.pdf>
- INBAR; Morán, J.; Poppens, R. (2005). *Manual de Construcción. Vivir con la Guadúa*. Quito, Ecuador.



## DECLARACIÓN Y AUTORIZACIÓN

Yo, **Morocho López Luis Ángel**, con C.C: # **0930234943** autor/a del trabajo de titulación: **Diseño de Centro Geriátrico para el Cantón Coronel Marcelino Maridueña** previo a la obtención del título de **Arquitecto** en la Universidad Católica de Santiago de Guayaquil.

1.- Declaro tener pleno conocimiento de la obligación que tienen las instituciones de educación superior, de conformidad con el Artículo 144 de la Ley Orgánica de Educación Superior, de entregar a la SENESCYT en formato digital una copia del referido trabajo de titulación para que sea integrado al Sistema Nacional de Información de la Educación Superior del Ecuador para su difusión pública respetando los derechos de autor.

2.- Autorizo a la SENESCYT a tener una copia del referido trabajo de titulación, con el propósito de generar un repositorio que democratice la información, respetando las políticas de propiedad intelectual vigentes.

Guayaquil, 29 de marzo de 2017

f. 

**Morocho López Luis Ángel**

C.C: 0930234943

## **REPOSITORIO NACIONAL EN CIENCIA Y TECNOLOGÍA**

### **FICHA DE REGISTRO DE TESIS/TRABAJO DE GRADUACIÓN**

<b>TÍTULO Y SUBTÍTULO:</b>	Diseño de Centro Geriátrico para el Cantón Coronel Marcelino Maridueña		
<b>AUTOR(ES)</b> (apellidos/nombres):	Luis Ángel Morocho López		
<b>REVISOR(ES)/TUTOR(ES)</b> (apellidos/nombres):	Jorge Alvarado Argudo		
<b>INSTITUCIÓN:</b>	Universidad Católica de Santiago de Guayaquil		
<b>FACULTAD:</b>	Facultad de Arquitectura y Diseño		
<b>CARRERA</b>	Carrera de Arquitectura		
<b>TITULO OBTENIDO:</b>	Arquitecto		
<b>FECHA DE PUBLICACIÓN:</b>	29 de marzo de 2017	<b>No. DE PÁGINAS:</b>	57
<b>ÁREAS TEMÁTICAS:</b>	Diseño Arquitectónico		
<b>PALABRAS CLAVES/ KEYWORDS:</b>	Adultos mayores, centro geriátrico, Marcelino Maridueña, confort, desarrollo social, impacto.		
<b>RESUMEN/ABSTRACT (150-250 palabras):</b>	<p>Este proyecto tiene como objetivo principal lograr la creación de un equipamiento de orden social, con el fin de atender la necesidad de atención que requieren las personas de edad avanzada. Actualmente el Cantón Marcelino Maridueña no poseen un espacio destinado para el uso de los mayores de edad, sobre todo cuando son estas personas los testigos vivientes del particular nacimiento del cantón, gente que fue la generación que ayudó al desarrollo y creación del mismo desde sus inicios. Por ende se plantea el desarrollo de un "Centro Geriátrico para el Cantón Coronel Marcelino Maridueña". Este centro será el pionero en el sector y el primero en atender a la población adulta del cantón, brindándoles el confort y el desarrollo social que merecen. Es importante recalcar que parte del proceso de este trabajo es investigar, analizar y plantear estrategias de diseño y un programa de necesidades que se acople a los requerimientos reales de los adultos del sector, para de esta manera lograr el objetivo principal del proyecto. Finalmente el proyecto se adaptará a todas las condicionantes que priman el sector, pero por sobre todas las cosas uno de los objetivos principales será lograr el menor impacto del proyecto sobre el entorno. Más aún cuando este se implanta sobre un bosque. Para esto, se aplica todas las técnicas aprendidas a lo largo de la formación académica, primando siempre 3 aspectos principales. Estos son: el ámbito social, ambiental y el cultural. Se logra una obra sostenible, icónica y que sea un hito y un punto de referencia en el cantón.</p>		
<b>ADJUNTO PDF:</b>	<input checked="" type="checkbox"/> SI	<input type="checkbox"/> NO	
<b>CONTACTO CON AUTOR/ES:</b>	<b>Teléfono:</b> +593-9-84762858	E-mail: luismorocholopez@hotmail.com	
<b>CONTACTO CON LA INSTITUCIÓN:</b>	<b>Nombre:</b> Alvarado Argudo Jorge		
	<b>Teléfono:</b> +593-9-96168187		
	<b>E-mail:</b> joralvaa@yahoo.com		

#### **SECCIÓN PARA USO DE BIBLIOTECA**

<b>Nº. DE REGISTRO (en base a datos):</b>	
<b>Nº. DE CLASIFICACIÓN:</b>	
<b>DIRECCIÓN URL (tesis en la web):</b>	