



**UNIVERSIDAD CATÓLICA  
DE SANTIAGO DE GUAYAQUIL**

FACULTAD DE EDUCACIÓN TÉCNICA PARA EL DESARROLLO  
CARRERA DE INGENIERÍA EN TELECOMUNICACIONES

TEMA:

**Diseño e implementación de dos robots móviles autónomos para la  
batalla de robots minisumo y microsumo**

AUTORES:

Nicolás Miguel Vera Ávila

José Luis Villamar Ponce

Trabajo de Titulación previo a la obtención del Título de

**INGENIERO EN TELECOMUNICACIONES**

TUTOR:

Palacios Meléndez, Edwin Fernando

Guayaquil, Ecuador

12 de septiembre del 2016



**UNIVERSIDAD CATÓLICA  
DE SANTIAGO DE GUAYAQUIL**

FACULTAD DE EDUCACIÓN TÉCNICA PARA EL DESARROLLO  
CARRERA DE INGENIERÍA EN TELECOMUNICACIONES

**CERTIFICACIÓN**

Certificamos que el presente trabajo fue realizado en su totalidad por los  
Sres. **Nicolás Miguel Vera Ávila** y **José Luis Villamar Ponce** como  
requerimiento para la obtención del título de **INGENIERO EN  
TELECOMUNICACIONES.**

TUTOR

---

Palacios Meléndez, Edwin Fernando

DIRECTOR DE CARRERA

---

Heras Sánchez, Miguel Armando

Guayaquil, a los 12 del mes de Septiembre del año 2016



**UNIVERSIDAD CATÓLICA  
DE SANTIAGO DE GUAYAQUIL**

FACULTAD DE EDUCACIÓN TÉCNICA PARA EL DESARROLLO  
CARRERA DE INGENIERÍA EN TELECOMUNICACIONES

**DECLARACIÓN DE RESPONSABILIDAD**

Nosotros, **Vera Ávila, Nicolás Miguel y Villamar Ponce, José Luis**

**DECLARAMOS QUE:**

El trabajo de titulación “**Diseño e implementación de dos robots móviles autónomos para la batalla de robots minisumo y microsumo**” previo a la obtención del Título de **Ingeniero en Telecomunicaciones**, ha sido desarrollado respetando derechos intelectuales de terceros conforme las citas que constan en el documento, cuyas fuentes se incorporan en las referencias o bibliografías. Consecuentemente este trabajo es de nuestra total autoría.

En virtud de esta declaración, nos responsabilizamos del contenido, veracidad y alcance del Trabajo de Titulación referido.

Guayaquil, a los 12 del mes de Septiembre del año 2016

**LOS AUTORES**

---

VERA ÁVILA NICOLÁS MIGUEL

---

VILLAMAR PONCE JOSÉ LUIS



**UNIVERSIDAD CATÓLICA  
DE SANTIAGO DE GUAYAQUIL**

FACULTAD DE EDUCACIÓN TÉCNICA PARA EL DESARROLLO  
CARRERA DE INGENIERÍA EN TELECOMUNICACIONES

**AUTORIZACIÓN**

Nosotros, **Vera Ávila, Nicolás Miguel y Villamar Ponce, José Luis**

Autorizamos a la Universidad Católica de Santiago de Guayaquil, la publicación, en la biblioteca de la institución del Trabajo de Titulación: **“Diseño e implementación de dos robots móviles autónomos para la batalla de robots minisumo y microsumo”**, cuyo contenido, ideas y criterios son de nuestra exclusiva responsabilidad y total autoría.

Guayaquil, a los 12 del mes de Septiembre del año 2016

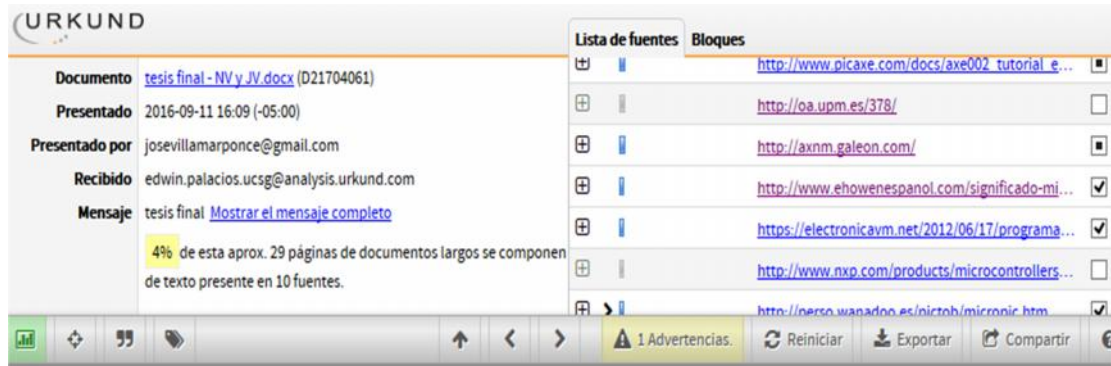
**LOS AUTORES**

\_\_\_\_\_  
VERA ÁVILA NICOLÁS MIGUEL


\_\_\_\_\_  
VILLAMAR PONCE JOSÉ LUIS

## REPORTE DE URKUND

Informe del Trabajo de Titulación de la Carrera de Ingeniería en Telecomunicaciones, con 4% de coincidencias perteneciente a los estudiantes, **VERA ÁVILA NICOLÁS MIGUEL** y **VILLAMAR PONCE JOSE LUIS**.



The screenshot shows the URKUND interface. On the left, document details are listed: 'Documento' is 'tesis final - NV y JV.docx (D21704061)', 'Presentado' is '2016-09-11 16:09 (-05:00)', 'Presentado por' is 'josevillamarponce@gmail.com', 'Recibido' is 'edwin.palacios.ucsg@analysis.orkund.com', and 'Mensaje' is 'tesis final' with a link to 'Mostrar el mensaje completo'. A yellow box highlights the text: '4% de esta aprox. 29 páginas de documentos largos se componen de texto presente en 10 fuentes.' On the right, a 'Lista de fuentes' (List of sources) is displayed with columns for source name, a checkmark, and a checkbox. The sources listed are: 'http://www.picaxe.com/docs/axe002\_tutorial\_e...', 'http://oa.upm.es/378/', 'http://axnm.galeon.com/', 'http://www.ehowenespanol.com/significado-mi...', 'https://electronicavm.net/2012/06/17/programa...', 'http://www.nxp.com/products/microcontrollers...', and 'http://perso.wanadoo.es/nictob/micronic.htm'. The bottom toolbar includes icons for '1 Advertencias', 'Reiniciar', 'Exportar', and 'Compartir'.




UNIVERSIDAD CATÓLICA DE SANTIAGO DE GUAYAQUIL FACULTAD  
DE EDUCACIÓN TÉCNICA PARA EL DESARROLLO CARRERA

DE INGENIERÍA EN TELECOMUNICACIONES

TEMA:  
Diseño

e implementación de dos robots móviles autónomos para la  
batalla de robots minisumo y microsumo AUTORES: Nicolás  
Miguel Vera Ávila José Luis Villamar Ponce



Trabajo de Titulación previo a la obtención del grado de  
INGENIERO EN TELECOMUNICACIONES TUTOR: Palacios  
Meléndez, Edwin Fernando Guayaquil, Ecuador 12 de septiembre  
del 2016

Atte.

M. Sc. Edwin F. Palacios Meléndez.

Docente Ocasional – Tutor.

## DEDICATORIA

Esta tesis se la dedico a Dios quién supo guiarme por el buen camino, darme fuerzas para seguir adelante y no desmayar en los problemas que se presentaban, enseñándome a encarar las adversidades sin perder nunca la dignidad ni desfallecer en el intento. A mi familia quienes por ellos soy lo que soy. Para mis padres por su apoyo, consejos, comprensión, amor, ayuda en los momentos difíciles, y por ayudarme con los recursos necesarios para estudiar. Me han dado todo lo que soy como persona, mis valores, mis principios, mi carácter, mi empeño, mi perseverancia, mi coraje para conseguir mis objetivos. A mis hermanos por estar siempre presentes, acompañándome para poderme realizar. A nuestros distinguidos maestros, de forma especial a nuestro tutor Ing. Fernando Palacios por su paciencia y dedicación en la dirección de este trabajo.

*Dios no manda cosas imposibles, sino que, al mandar lo que manda, te invita a hacer lo que puedas y pedir lo que no puedas y te ayuda para que puedas. "San Agustín"*



**UNIVERSIDAD CATÓLICA  
DE SANTIAGO DE GUAYAQUIL**

FACULTAD DE EDUCACIÓN TÉCNICA PARA EL DESARROLLO  
CARRERA DE INGENIERÍA EN TELECOMUNICACIONES

**TRIBUNAL DE SUSTENTACIÓN**

f. \_\_\_\_\_

**PALACIOS MELÉNDEZ, EDWIN FERNANDO**  
TUTOR

f. \_\_\_\_\_

**HERAS SÁNCHEZ, MIGUEL ARMANDO**  
DIRECTOR DE CARRERA

f. \_\_\_\_\_

**ZAMORA CEDEÑO, NÉSTOR ARMANDO**  
COORDINADOR DEL ÁREA

## ÍNDICE GENERAL

ÍNDICE DE FIGURAS .....	XI
CAPÍTULO 1: ESPECIFICACIONES DEL TRABAJO DE TITULACIÓN. ....	14
1.1. INTRODUCCIÓN.....	14
1.2. ANTECEDENTES .....	15
1.3. DEFINICIÓN DEL PROBLEMA .....	16
1.4. JUSTIFICACIÓN .....	17
1.5. OBJETIVOS .....	18
1.5.1. Objetivo general .....	18
1.5.2. Objetivos específicos.....	18
1.6. HIPÓTESIS .....	18
1.7. METODOLOGÍA DE INVESTIGACIÓN. ....	18
CAPÍTULO 2: MARCO TEÓRICO. ....	20
2.1 SISTEMAS MICROCONTROLADORES .....	20
2.1.1. Definiciones básicas de microprocesadores y microcontroladores .....	20
2.1.2. Características de microprocesadores y microcontroladores .....	21
2.2. DEFINICIONES BÁSICAS DE MICROCONTROLADORES PIC.....	24
2.2.1 Características básicas de los microcontroladores PIC.....	25
2.3. SISTEMA PICAXE .....	25
2.3.1 Sistema ATMEL .....	26
2.3.2 Características principales de los dispositivos ATMEL.....	27
2.3.3 Sistema Freescale,.....	28
2.4. DEFINICIÓN BÁSICA DEL MICROCONTROLADOR 68HC08LT8.....	29
2.4.1. Características básicas del microcontrolador 68HC08LT8.....	29
2.5 DEFINICIÓN BÁSICA DEL MICROCONTROLADOR TEXAS .....	30
2.5.1. Características básicas del microcontrolador MSP\$430 .....	30
2.6. CO-PROCESADOR PARA DISPOSITIVOS INTELIGENTES .....	33
2.7. DEFINICIONES DE UN PUENTE H.....	34
2.7.1. Dispositivos de puente en H.....	35
2.7.2. Características del puente H .....	38
2.8. DEFINICIONES DE SENSORES DE LÍNEAS Y ALGORITMO .....	40



2.9. sensores de líneas QTR1A .....	43
2.9.1. Características del sensor de línea QTR1A .....	44
2.9.2. Interfaz con la salida de QTR-1A .....	44
2.10. sensores de proximidad .....	45
2.10.1. Modelos de sensores de proximidad .....	46
2.10.2. Sensores capacitivos de proximidad .....	47
2.10.3. Sensores de proximidad fotoeléctricos .....	48
2.10.4. Sensores de proximidad magnética .....	49
2.11. sensores infrarrojos .....	50
2.11.1. Diagrama del circuito del sensor de infrarrojos y el Principio de Trabajo .....	51
2.11.2. Tipos de sensores infrarrojos y sus aplicaciones .....	52
2.11.3. Aplicaciones del sensor infrarrojo .....	53
2.12. MOTORES POLOLU .....	55
2.12.1. Micro Motores de engranajes de metal .....	55
2.12.2. Motor reductores 20D mm .....	56
2.13. DEFINICIONES BÁSICAS DE LAS BATERÍAS LIPO DE 2 CELDAS Y 500 MAH .	57
2.13.1. ¿Qué es un robot minisumo? .....	57
2.13.2. Características de los minisumo y microsumo .....	58
2.14. PARTES BÁSICAS DE UN MINISUMO .....	60
2.14.1. El chasis .....	60
2.14.2. Los motores .....	60
2.14.3. Sensores .....	60
2.14.4. Controladores electrónicos .....	61
2.14.5. Módulo de alimentación .....	61
2.14.6. Batería .....	61
2.15. HISTORIA DE LOS ROBOTS MINISUMO .....	61
2.16. CLASIFICACIÓN DE LOS ROBOTS SUMO .....	63
2.16.1. Mini Sumo .....	63
2.16.2. Seguidor de línea .....	66
2.16.3. Lego Sumo .....	68
2.16.4. Robot Microsumo .....	68
2.17. VENTAJAS Y DESVENTAJAS DE LOS MINISUMO Y MICROSUMO .....	69
2.17.1. Ventajas .....	69

2.17.2. Desventajas.....	70
2.18. MINISUMO AUTÓNOMO.....	70
2.18.1. Bugdozer miniatura Robot Sumo Autónoma .....	71
2.19. ZUMO ROBOT PARA ARDUINO (MONTADO CON 75: 1 HP MOTORS).....	73
CAPITULO 3: MONTAJE DE LA ESTRUCTURA DEL MINISUMO .....	75
3.1. PRINCIPIO DE FUNCIONAMIENTO .....	75
3.2. HARDWARE.....	76
3.2.1. Sensores de reflexión IR .....	76
3.2.2. Sensor MR45 Industrial difuso .....	78
3.2.3. Motores Pololu .....	79
3.2.4. Baterías LiPo.....	79
3.2.5. Diseño electrónico.....	81
3.2.6. Diseño estructural .....	86
3.2. SOFTWARE IMPLEMENTADO.....	87
3.2.1. Programa Minisumo .....	87
3.2.2. Programa del microsumo .....	93
CAPÍTULO 4: CONCLUSIONES Y RECOMENDACIONES.....	97
4.1. CONCLUSIONES.....	97
SE PUDO CONCLUIR CON LOS OBJETIVOS ESPECÍFICOS PLANTEADOS EN EL DISEÑO E IMPLEMENTACIÓN DE LOS ROBOTS MINISUMO Y MICROSUMO AUTÓNOMOS.....	97
4.2. RECOMENDACIONES.....	98
REFERENCIAS .....	100

## ÍNDICE DE FIGURAS

### Capítulo 2

Figura 2. 1: Procesador AMD Athlon 64 X2.....	21
Figura 2. 2: Arquitectura Harvard.....	23
Figura 2. 3: Robot sigue líneas con PICAXE-08.....	26
Figura 2. 4: dispositivos ATMEL.....	28
Figura 2. 5: Red de sensores de captación de energía.....	32
Figura 2. 6: Red de sensores de captación de energía.....	33
Figura 2. 7: Puente H.....	35
Figura 2. 8: Diagrama de cableado para la conexión de un mínimo de un microcontrolador a un portador controlador de motor dual DRV8833.....	39
Figura 2. 9: Diagrama de los componentes de los sensores de línea.....	41
Figura 2. 10: Seguidor de línea con dos sensores.....	42
Figura 2. 11: Sensor de ocho células.....	43
Figura 2. 12: Sensor inductivo con salida analógica.....	47
Figura 2. 13: Sensores capacitivos de proximidad.....	48
Figura 2. 14: Sensores fotoeléctrico de proximidad.....	49
Figura 2. 15: Sensores magnéticos de proximidad.....	50
Figura 2. 16: Circuito de sensor infrarrojo.....	51
Figura 2. 17: Motores Pololu de engranajes de metal.....	56
Figura 2. 18: Robots Minisumo.....	60
Figura 2. 19: Robots Minisumo BIG TX.....	63
Figura 2. 20: Ring de los Robots Minisumo.....	64
Figura 2. 21: Robots seguidor de línea.....	67
Figura 2. 22: Combate de Robots Minisumo.....	68
Figura 2. 23: Robots Microsumo.....	69
Figura 2. 24: vistas frontales de No.2, un campeón autónomo del robot mini- sumo.....	71
Figura 2. 25: Placa principal del microcontrolador MC68HC908GP32, junto con chips de soporte de entrada / salida.....	73
Figura 2. 26: El robot Pololu Zumo con plataforma Arduino, .....	74

### Capítulo 3

Figura 3. 1: Sensores Pololu QRT-1RC.....	77
Figura 3. 2: Esquemático del sensor Pololu QTR-1RC.....	77
Figura 3. 3: Sensor MR45.....	78
Figura 3. 5: Motores Pololu.....	79
Figura 3. 6: Batería Lipo.....	80
Figura 3. 7: Etapa de alimentación del robot.....	81
Figura 3. 8: Etapa de control con el PIC 18f2458.....	82
Figura 3. 9: Etapa de potencia.....	83
Figura 3. 10: Diseño esquemático del robot.....	84
Figura 3. 11: Diseño de PCB del robot minisumo.....	85
Figura 3. 12: Diseño de la placa PCB del robot microsumo.....	85
Figura 3. 13: Diseño estructural del microsumo.....	86
Figura 3. 14: Diseño estructural del robot minisumo.....	87
Figura 3. 15: Encabezado de nuestro programa.....	88
Figura 3. 16: Elaboración de las funciones de movimientos del robot.....	89
Figura 3. 17: Inicio de la función principal.....	90
Figura 3. 18: Inicio del bucle de selección.....	91
Figura 3. 19: Secuencia para atacar hacia la derecha.....	92
Figura 3. 20: Secuencia para atacar de frente.....	92
Figura 3. 21: Encabezado del programa del robot microsumo.....	93
Figura 3. 22: Funciones de movimiento del robot microsumo.....	94
Figura 3. 23: Función principal del robot microsumo.....	95

## RESUMEN

El presente trabajo de titulación es una compilación de ideas y prácticas que surge de las diversas participaciones del club de robótica de la facultad técnica para el desarrollo de la Universidad Católica de Santiago de Guayaquil que se realizaron a nivel nacional e internacional. La categoría minisumo es una competencia de robots que imita a un deporte llamado pelea de sumo que surge en Japón, el objetivo de este combate es sacar a su oponente de una plataforma circular, a través de este proyecto se imitará esta hazaña. El objetivo de este trabajo es implementar y programar el control de estabilidad del robot minisumo y participar en el concurso de robótica.

En el Capítulo 1, se detalla las Generalidades del Trabajo de Titulación los cuales son: Introducción, Antecedentes, Definición y Justificación del problema, Objetivos, Idea a defender y Metodología empleada.

En el Capítulo 2, se describe lo que son microcontroladores y sus diferentes tipos.

En el Capítulo 3, se describe la implementación del trabajo de titulación. Detallando el Hardware y el código de programación empleado.

En el capítulo 4, se presenta las conclusiones y recomendaciones.

## **CAPÍTULO 1: ESPECIFICACIONES DEL TRABAJO DE TITULACIÓN.**

### **1.1. Introducción**

Robotroom. (2016)Indica: “Desde 1989 y en forma anual, se desarrolla en Japón una competencia nacional de robot sumo organizada por Fuji Soft”. Este deporte oriundo de Japón que desde épocas inmemorables a encantando a seguidores de todas partes del mundo es conocido como lucha sumo, la cual consiste en un combate entre dos personas que luchan el uno contra el otro dentro de una plataforma circular buscando sacar a su oponente de la misma. Este deporte a lo largo del tiempo ha sido imitado de varias maneras en muchas otras culturas y países para generar un espectáculo para el público, en esta ocasión, vamos a introducir tecnología y usaremos robots que imitaran las más grandes hazañas vistas en los torneos de esta disciplina.

Cada partida de estas consta de tres combates, y un robot para proclamarse ganador de la partida deberá vencer al otro, sacándolo del círculo al menos dos de las tres veces, cada partida tendrá una duración de tres minutos. Existen varias modalidades para este tipo de torneos como jugar eliminación simple, rondas robín o eliminación doble.

El avance de la tecnología en el campo de la robótica es ampliamente usado en la mayoría de países del mundo. Potencias mundiales como Estados Unidos, Japón, Alemania, entre otros, usan robots industriales

programados para realizar diferentes tareas las cuales serán realizadas con mayor exactitud y a un costo más económico que una mano de obra de un ser humano. A su vez en países que se están desarrollando en este campo como Perú, Colombia, Ecuador se encuentran dando una amplia cobertura a esta rama de tecnología en las diferentes instituciones académicas de educación superior.

La Universidad Católica Santiago de Guayaquil integra el concepto de robótica en sus instalaciones, con la finalidad que sigan un proceso de enseñanza y aprendizaje para desarrollar las capacidades de los estudiantes en esta rama. En la actualidad en la carrera de ingeniería en telecomunicaciones de la facultad técnica para el desarrollo mediante el club de robótica ha integrado estas actividades para los estudiantes con la finalidad que estos participemos en concursos de esta índole y eso es lo que vamos a implementar en este proyecto.

## **1.2. Antecedentes**

Según Angel Silva.(2005) afirma: “La robótica ocupa en la actualidad un papel preponderante en el proceso de modernización e innovación de las industrias. La mayoría de los sistemas robotizados operan en fábricas, donde el espacio de trabajo ha sido ideado para adecuarse al robot,” haciendo este análisis donde la robótica está innovando el mundo y siendo participes en las industrias como en el deporte.

Este proyecto de robots sumo está teniendo acogida en la actualidad y la variedad de concursos que realizan a nivel nacional, da una propuesta de solución económica y simple para construir un robot en las categorías de mini sumo y micro sumo, es decir un diseño práctico, sencillo y autónomo.

La facilidad de diferenciar entre tecnologías de países extranjeros con las universidades, la robótica hoy en día ha dado un gran salto en niveles de tecnología al traernos ante nosotros estos robots minisumos y microsumos que son llamativos para muchos jóvenes y universidades del país que cada se integran al mundo de la robótica.

Hoy en día la facilidad de obtener partes y piezas para poder y crear nuestro propio robot minisumo y microsumo, va en aumento muchos estudiantes de diversas entidades universitarias del Ecuador pertenecen a clubes de robótica, para poder ser parte de los cambios tecnológicos que vivimos día a día, al construir y diseñar su propio robot.

### **1.3. Definición del problema**

En la actualidad se realizan concursos de robótica a nivel nacional, son pocas las universidades que participan en este tipo de eventos, y una de las razones es la falta de recursos, en este caso los robots y poco interés del estudiante al no conocer este mundo de la tecnología que, si bien es cierto, cada día en el mundo crece a pasos agigantados.



Uno de los problemas en el cual radica es la carencia de equipos, y es uno de las razones de la poca participación de los estudiantes, en la actualidad la universidad Católica Santiago de Guayaquil, Facultad de Educación Técnica para el Desarrollo, tiene una carencia de equipos de robótica para minisumo influyendo en la colaboración de los estudiantes .

#### **1.4. Justificación**

En la robótica intervienen en muchos campos y estos van sujeto a otras ramas de la ciencia como la electrónica, informática, matemáticas, etc., en este proceso de diseño y construcción de un robot minisumo – microsumo podemos considerar a la robótica como herramienta en el proceso educativo donde los estudiantes emplean su imaginación aplicando todos los conceptos y las prácticas que se realizan en el periodo académico. Ecuador siendo un país en vías de desarrollo intenta constantemente sobresalir planeando y emprendiendo sus propios métodos robotizados a niveles educativos.

Este trabajo está dirigido a incentivar a los estudiantes de la comunidad universitaria y que comprendan que el área de la robótica está aguardándolos para que formen parte de ella, de esta manera avivar el interés y sean partícipes de uno de los clubes de robótica a nivel nacional.

## **1.5. Objetivos**

### **1.5.1. Objetivo general**

Implementar y programar el control de estabilidad del robot minisumo–microsumo y participar en el concurso de robótica.

### **1.5.2. Objetivos específicos**

- Programar el control de estabilidad de los motores del robot minisumo-microsumo.
- Implementar un microsumo-minisumo para la participación en el concurso de robótica a desarrollarse en la Universidad Católica de Santiago de Guayaquil.

## **1.6. Hipótesis**

La implementación de este trabajo incentivara a los estudiantes de la Universidad Católica de Santiago de Guayaquil, para que emprendan con ilusión esta etapa y mediante su imaginación sepan inventar, perfeccionar e implementar sus propios diseños de robots minisumo y microsumo.

## **1.7. Metodología de Investigación.**

Las técnicas y Métodos empleados en la implementación del robot minisumo–microsumo son los siguientes:

Método descriptivo: Se emplea con objetivo de analizar los elementos de forma separada en la implementación y configuración del minisumo-microsumo para ver las relaciones entre ellos.

Métodos cuasi-experimentales: Se utiliza con el objetivo de determinar y describir las características de los elementos utilizados, dar solución al problema planteado y la implementación del mismo.

## **CAPÍTULO 2: MARCO TEÓRICO.**

### **2.1 Sistemas Microcontroladores**

#### **2.1.1. Definiciones básicas de microprocesadores y microcontroladores**

De acuerdo a Soto Almeida & Soto Quito (2008) “un microprocesador, es un circuito electrónico que actúa como la unidad central de procesamiento en un sistema, proporcionando el control de las operaciones del sistema.” Este circuito integrado es el que ejecuta los programas, desde el sistema operativo y ejecuta solo instrucciones programadas en un lenguaje de bajo nivel.

Según Arellano Silva, Arellano Silva, Del Pozo L., & Naranjo Pérez (2009) “cada microprocesador tiene un lenguaje nemotécnico específico en el que se puede efectuar la programación.” Los programas se escriben como una serie de sentencias, con un formato definido.

Los microcontroladores actualmente están presentes en la mayor parte de los artículos electrónicos que se fabrican hoy en día y que se usan en nuestra vida diaria, su enseñanza es un reto debido a la variedad de modelos existente en el mercado y cada vez existen más productos que incorporan un microcontrolador con el fin de aumentar primordialmente sus servicios. A pesar de su variedad, hay unidad en los principios de funcionamiento y en las arquitecturas de muchos microcontroladores (Pérez & Areny, 2007).

De acuerdo con Vega Jorge. (2012) “ATMEL fabrica los microcontroladores de la familia AVR, esta nueva tecnología proporciona todos los beneficios habituales de arquitectura RISC (Reduce instrucción set computer) y memoria flash reprogramable eléctricamente.” Estos microcontroladores tienen una característica que se los identifica por la memoria flash y EPROMs que incorporan. En la figura 2.1 se muestra un ejemplo de un procesador AMD.



Figura 2. 1: Procesador AMD Athlon 64 X2.  
Fuente: (Xbit, 2006).

### **2.1.2. Características de microprocesadores y microcontroladores**

Los microcontroladores se han perfeccionado cubriendo numerosas aplicaciones, y están presente en equipos de comunicaciones y telefonía, en instrumentos electrónicos, en equipos médicos e industriales de todo tipo, en juguetes, etc., estos son usados fundamentalmente para ser implementados en aplicaciones puntuales, donde el microcontrolador debe desarrollar un cierto número de tareas, al menor costo posible (Pérez & Areny, 2007).

Según Axnm (2009) indica que: “Un microcontrolador dispone normalmente de los siguientes componentes: Procesador o UCP (Unidad Central de Proceso). Memoria RAM para Contener los datos. Memoria para el programa tipo ROM/PROM/EPROM.” El procesador o UPC es el elemento más significativo del microcontrolador y es una de las características principales, tanto a nivel de hardware y software.

De acuerdo a Pérez & Areny (2007) “La arquitectura von Neumann toma el nombre del matemático Jhon Von Neumann y propuso la idea de un ordenador con el programa almacenado (stored –program cometer).” Y esta se caracteriza por disponer de una sola memoria principal en la cual almacena datos e instrucciones de forma indistinta y la forma de acceder a esta memoria es a través de un sistema de buses único es decir direcciones, datos y control (Axnm 2009).

Según Pérez & Areny (2007) “El termino de arquitectura Harvard se debe al nombre del lugar donde Howard aiken diseño los ordenadores Mark I, II, III y IV. Estos ordenadores fueron los primeros en utilizar memorias separadas para instrucciones y datos”. Es decir ambas disponen de sus respectivos sistemas de buses de acceso y permite realizar operaciones de acceso simultáneamente en ambas memorias, en la siguiente Figura 2.2 observamos esta arquitectura básica (Axnm 2009).

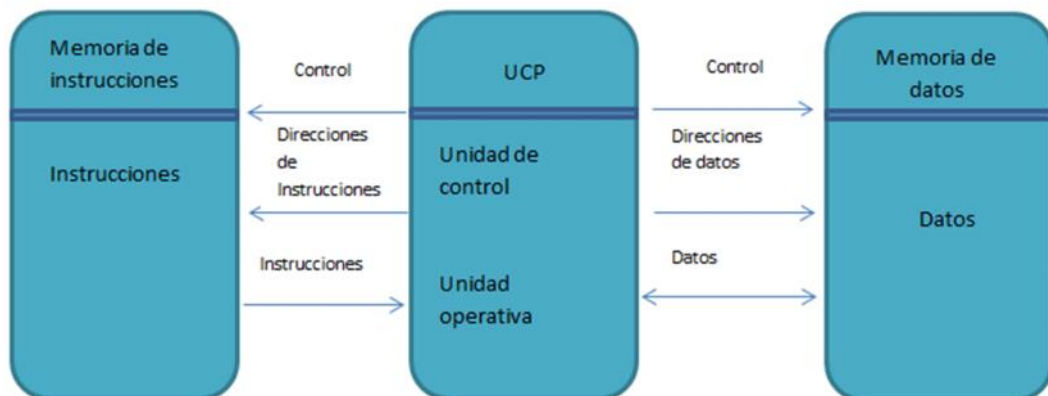


Figura 2. 2: Arquitectura Harvard.  
Fuente: (Axnm, 2009).

De acuerdo Pérez & Areny (2007) indica que: “Los microprocesadores y microcontroladores se fabrican como circuitos integrados independientes (stand – alone devices), que contienen exclusivamente al microcontrolador o microprocesador.” Estos procesadores se diferencia por sus características físicas y lógicas, además un microprocesador son circuitos de puertas lógicas distribuidas irregularmente y de esta manera realizar diversas tareas y operaciones del manejo de sistema informativo ( Cisneros 2009).

Según Lorente. (2016) indica: “cada fabricante de microprocesadores tiene distintos tipos de procesadores que manejan conjuntos de instrucciones diferentes.” Unos de los fabricantes más grandes del mundo es Intel. A su vez AMD ha logrado competir con Intel en este mercado fabricando micros de servicios similares y en la actualidad superiores, pero se presenta una relación de fabricante de microcontroladores y microprocesadores acerca de los dispositivos que fabrican:

- Actel. FPGA con núcleos 8051 y ARM7

- Advanced micro devices (AMD). Microprocesadores compatibles con xx86.
- Altera. FPGA con núcleos Nios II.
- ARC internation. Arquitecturas basadas en los procesadores ARC 600, ARC700, etc. (Pérez & Areny, 2007).

## **2.2. Definiciones básicas de microcontroladores PIC**

Según eHow (2016) indica: “El corazón del microcontrolador PIC es su microprocesador, que desarrolla operaciones aritméticas, ejecuta pruebas condicionales y se mueve entre posiciones de memoria de datos. Un conjunto de instrucciones codifica todas las funciones básicas del microprocesador.”

Estos microprocesadores de ocho bits poseen treinta cinco instrucciones diferentes mientras que los chips de treinta dos bits poseen ochenta. Además, se plantean los siguientes tópicos: la ejecución segmentada de las instrucciones, los tipos de osciladores disponibles, los bits de configuración de los dispositivos, el reset y sus fuentes y el modo de bajo consumo (Pérez & Areny, 2007).

Según Books.Google (2009) indica “ los microcontroladores PIC ofrecen una amplia gama de dispositivos desde 6 hasta 100 pines, desde los más sencillos de 8 bits hasta los más poderosos de 32 bits.” Esta variedad de microcontroladores de 8 bits es de más de 400 modelos diferente para



elegir. Para acoplarse a las exigencias del usuario existen modelos con 512 posiciones para la memoria de instrucciones y otros que tienen 1k, 2k y un máximo de 64k posiciones de memoria (Pictob. 2016).

### **2.2.1 Características básicas de los microcontroladores PIC**

En las características más relevantes de los microcontroladores PIC tenemos que aplicar la técnica de segmentación (PIPE-LINE) en la ejecución de los trabajos asignados. El alcance más importante en el empleo de la arquitectura Harvard en los microcontroladores PIC se muestra en la organización de la memoria del sistema (Pictob. 2016).

### **2.3. Sistema Picaxe**

De acuerdo Picaxe ( 2016) indica que “ Los microcontroladores son comprados en blanco y luego programados con un programa específico de control. Una vez programado, este microcontrolador es introducido en algún producto para hacerlo más fácil de usar.” Este sistema es muy sencillo de programar ya que utiliza un lenguaje básico y simple, donde la mayoría de los estudiantes pueden aprender de manera fácil.

Según Tecnología (2016) indica “El sistema PICAXE explota las características únicas de la nueva generación de microcontroladores de bajo costo FLASH. Estos microcontroladores pueden ser programados una y otra vez sin la necesidad de un costoso programador PIC.”

La ventaja del sistema picaxe radica en su simplicidad, el microcontrolador es programado a través de una conexión de tres alambres conectada al puerto serie ordenador (Picaxe, 2016).

En la siguiente figura 2.3 tenemos un robot sigue líneas con un PICAXE-08.

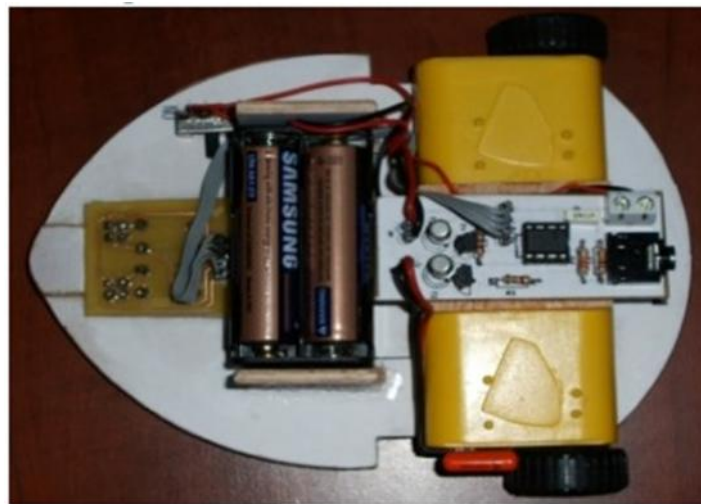


Figura 2. 3: Robot sigue líneas con PICAXE-08.  
Fuente: (Tecnología, 2016).

### 2.3.1 Sistema ATMEL

Como afirma Atmel (2016) “Los microcontroladores (MCUs Atmel tinyAVR) se han optimizado para aplicaciones que requieren rendimiento, eficiencia energética y facilidad de uso en un pequeño paquete. Todos los dispositivos tinyAVR se basan en la misma arquitectura y compatible con otros dispositivos AVR.” Estos dispositivos pequeños de 8 bits son los cerebros óptimos por su tamaño y son utilizados en proyectos pequeños y uno de sus objetivos es reducir costo. Para poder utilizar estos dispositivos se deberán programarlos y se lo puede realizar de dos maneras, mediante

un ISP programándolo por el software AVR Studio y la otra opción es convertir un arduino en programador ISP (iPadnano, 2012).

Como señala iPadnano (2012) “Este método ISP utilizado por Atmel para la programación de los dispositivos AVR se diseñó para poder programar los microcontroladores y demás dispositivos programables una vez instalados en un sistema completo.” De esta manera se desarrolla una programación para los chips, sin retirar el dispositivo de la placa de circuito.

### **2.3.2 Características principales de los dispositivos ATMEL**

En la figura 2.4 observamos los dispositivos ATMEL y detallaremos las características principales:

- Pequeñas - Los dispositivos atmel tinyAVR son fabricados con la finalidad de dar servicios donde el tamaño y el coste son críticos.
- Táctil capacitiva – debido a la Librería QTouch Atmel es mucho más factible incrustar el botón táctil capacitivo, control deslizante, y la funcionalidad de la rueda en la de uso general del microcontrolador Atmel AVR aplicaciones.
- Rápido y código eficaz: La CPU AVR de los dispositivos tinyAVR tiene el mismo grado de rendimiento como en los dispositivos de Atmel AVR.
- Alta integración - Cada pin tiene varios usos como I / O, ADC y PWM. Incluso el pin de reset puede ser reconfigurado como un pin de E / S. Algunos dispositivos tinyAVR disponen de una

interfaz de serie universal (USI), que puede ser utilizado como SPI, UART o TWI, mientras que otros han dedicado hardware para estas interfaces en serie.

- Operación 0.7V - Donde la mayoría de los microcontroladores requieren 1,8 V o más a operar, el tinyAVR con regulador de impulso aumenta el voltaje de una sola AA o AAA de la batería en un suministro estable de 3 V para alimentar toda la aplicación (iPAdnano, 2012).



Figura 2. 4: dispositivos ATMEL.  
Fuente: (Tecnología, 2016).

### **2.3.3 Sistema Freescale,**

Los microcontroladores Freescale son utilizados de manera general, y es desarrollado en la diferentes plataforma de 8, 16 y 32 bits de procesadores integrados. Cuenta a además con diferentes periféricos internos, pero con una CPU sencilla que permite migrar aplicaciones entre ellos, facilitando de esta manera el diseño. Además, centra en hacer que sea más fácil para las empresas desarrollar aplicaciones con 8-bit MCUs proporcionando un paquete de desarrollo de software libre. Esto permite a las empresas reducir significativamente su tiempo de desarrollo y la lista de materiales (Xbit, 2006).

## **2.4. Definición básica del Microcontrolador 68HC08LT8**

El MC68HC08LT8 es la opción ROM para un microcontrolador de 8 bits con una pantalla de cristal líquido integrada (LCD), todo ello en un diseño de bajo consumo. Este microcontrolador es un miembro para el bajo coste y alto rendimiento de la familia M68HC08. (Nxp, 2016).

### **2.4.1. Características básicas del microcontrolador 68HC08LT8**

Las características más significativas de este dispositivo son las siguientes

- De alto rendimiento arquitectura M68HC08.
- Compatible con las familias M6805, M146805 y M68HC05.
- De doble módulo de oscilador.
- 32.768 osciladores de cristal KHz.
- 1 a 16 MHz del oscilador de cristal.
- 8K de memoria de sólo Read (ROM).
- 128 bytes de RAM.
- Dos de 16 bits, 2 temporizadores de canal.
- Programable de interrupciones periódicas (PPI).
- 4/3 planos traseros y estática con un máximo de 24/25 frontplanes pantalla de cristal líquido (LCD) del controlador.
- Salida (E / S) hasta el 38 de propósito general de entrada (2 pines altos sumidero de corriente).

- Interrupción externa (IRQ) con la entrada de Schmitt-trigger y programable tire hacia arriba (Nxp, 2016).

## **2.5 Definición básica del Microcontrolador Texas**

Texas Instruments tuvo cierto interés cuando introdujeron una su serie MSP430 que son microcontroladores extremadamente de bajo consumo. Hasta hace poco, la mayoría de los MSP430s sólo estaban disponibles en paquetes de aficionados de SMT-antipático variados, pero un par de fichas recientes se han introducido en paquetes DIP. Y hay un dongle USB-desarrollo de bajo costo que ofrece mejor funcionalidad y es óptima para este tipo de cosas. El MSP430 es uno de las pocas arquitecturas de 16 bits en el mundo de los microcontroladores (Instructables, 2016).

De acuerdo con Texas (2016) indica que: “Los microcontroladores MSP ( MCU ) de Texas Instruments ( TI ) son procesadores de señal mixta de 16 bits y 32 bits diseñado para un ultra bajo uso de energía” es decir que estos MCU ofrecen el menor consumo de energía y la mezcla perfecta de periféricos integrados para miles de aplicaciones.

### **2.5.1. Características básicas del microcontrolador MSP\$430**

#### **Múltiples modos de bajo consumo del MSP430**

El sistema de reloj MSP MCU tiene la capacidad de activar y desactivar varios relojes y osciladores que permiten al microcontrolador introducir varios modos de bajo consumo (los LPM). La flexibilidad sistema de reloj optimiza

el consumo de corriente global sólo permitiendo los relojes requeridos cuando sea apropiado.

### **Periféricos autónomos**

Existen periféricos analógicos y digitales que te actúan de forma inteligente y pueden funcionar de modo autónomo y en modos de bajo consumo. Esto permite que nuestra MCU para operar de manera eficientemente.

### **Activación instantánea.**

El oscilador es ultra rápido y es controlado digitalmente (DCO), la puesta en marcha permite a los sistemas basados en el MSP permanezcan en modos de bajo consumo para el intervalo más largo posible - que se extiende la vida de la batería. El DCO es totalmente programable por el usuario en algunos microcontroladores.

### **Reloj en tiempo real**

El bajo consumo de energía del reloj de tiempo real (RTC) , disponible en todas las MCU MSP , permite que se despierte en los intervalos especificados . Algunos microcontroladores también incluyen una batería cambiante en el sistema de copia de seguridad que mantiene las operaciones cuando la fuente de alimentación principal falla.

## Memoria de acceso directo

El MSP MCU también dispone de un acceso directo a la memoria del controlador, que permite la transferencia de memoria sin intervención de la CPU. Esto significa un mayor rendimiento de los módulos periféricos y de alimentación del sistema inferior.

## Red de sensores de captación de energía

La MSP430FR59 (MCU) con la tecnología FRAM puede controlar las redes de sensores inalámbricos por aprovechar el calor del cuerpo del usuario como se muestra en la figura 2.5 ADC diferencial - se conectan directamente a los sensores y limitan la interferencia. Los protocolos de comunicación estándar de la industria y Módulo AES – que protegen datos importantes.

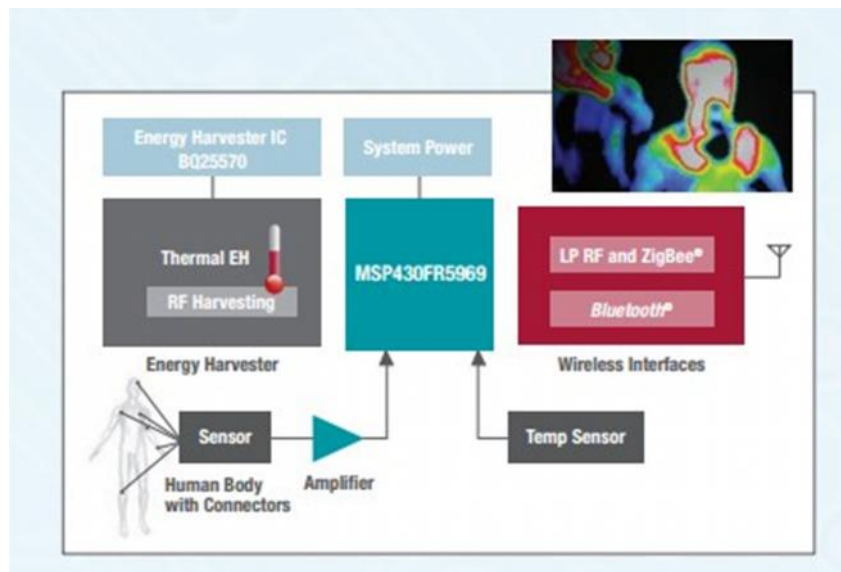


Figura 2. 5: Red de sensores de captación de energía.  
Fuente: (Texas, 2016).



## 2.6. Co-procesador para dispositivos inteligentes

El MSP430F52xx MCU puede funcionar con un ultra bajo consumo de energía. El MSP se puede utilizar para descargar funciones tales como la Carrera de sensor, teclado de control, de la batería y administración de energía como lo mostraremos en la siguiente figura 2.6

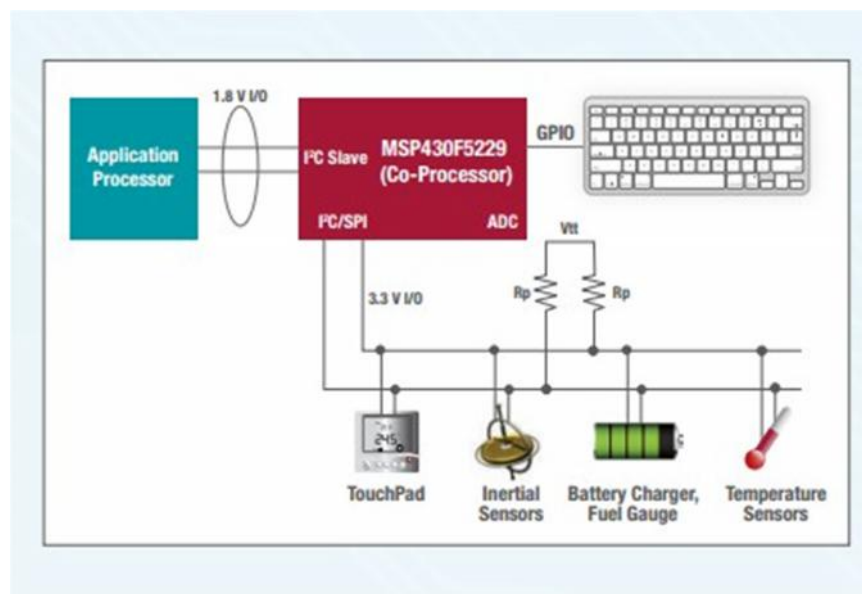


Figura 2. 6: Red de sensores de captación de energía.  
Fuente: (Texas, 2016).

El bajo consumo de energía, alto rendimiento del microcontrolador MSP432P401Rxx es ideal para aplicaciones industriales, construcción y automatización.

Varias de estas aplicaciones, MSP432 tiene las siguientes ventajas:

- Bajo consumo de energía para una larga vida de la batería
- De 32 bits, 48 MHz, de punto flotante rendimiento para algoritmos avanzados

- procesamiento en tiempo real.
- actualizaciones con flash de doble banco
- AES256 seguridad avanzada
- Cuatro zonas seguras para la seguridad del software y la flexibilidad para desarrolladores de aplicaciones.
- flexibilidad para el desarrollo de software.
- Múltiples puertos de comunicaciones para conectividad avanzada.

## **2.7. Definiciones de un puente H**

El H-puente está diseñado para conducir un motor en sentido horario y en sentido anti horario. Para invertir un motor, la alimentación debe ser revertida y esto es lo que hace el H-puente. Un puente H se puede hacer con interruptores, relés, transistores MOSFET. Este circuito se llama un transistor H-BRIDGE, las secciones activas del circuito crean la letra "H" para producir el término "H-puente", existiendo un número de diferentes diseños de puente en H y el circuito real dependerá del número de transistores, el tipo de presentación, el número de líneas de control, la tensión del puente, y una serie de otros factores (Talkingelectronics, 2016) .

En este ejemplo donde se observa la figura 2.7 analizaremos un H-puente con interruptores como se muestra en la figura, donde en el circuito "A" se puede crear fácilmente un cortocircuito, el Conmutador A y D hará que la rotación del motor sea en sentido horario mientras que el Interruptor

B y C harán que el motor gire en sentido anti horario y el Conmutador A y B creará un freno.

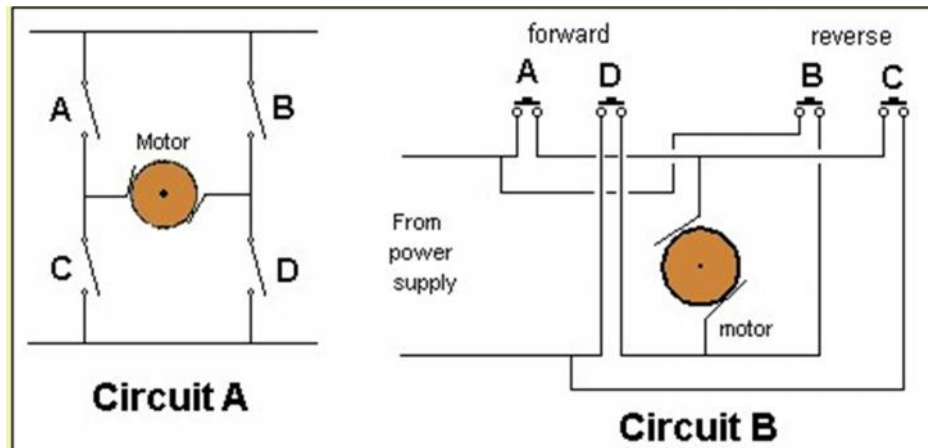


Figura 2. 7: Puente H.  
Fuente: (Talkingelectronics, 2016).

En general un puente H es un circuito bastante simple, que contiene cuatro elementos de conmutación, con la carga en el centro, Los elementos de conmutación que son generalmente transistores bipolares o FET, en algunas aplicaciones IGBT de alta tensión. Las soluciones integradas también existen, pero si los elementos de conmutación están integrados con sus circuitos de control o no, no es relevante para la mayor parte de esta discusión. Los diodos son llamados diodos de captura y son por lo general de un tipo Schottky (Modularcircuits, 2016).

### 2.7.1. Dispositivos de puente en H

#### Dispositivo L 293

Es un monolítico integrado de alta tensión, con un controlador de cuatro canales de corriente diseñado para aceptar niveles lógicos TTL DTL o

estándar y unidad cargas inductivas (como relés, solenoides DC y motores paso a paso) y transistores de conmutación de potencia.

Para simplificar el uso como dos puentes cada par de canales está equipado con una entrada de habilitación. Esta Entrada de alimentación se proporciona la lógica, que permite un funcionamiento a una tensión inferior y diodos de fijación internos. Este dispositivo es adecuado para su uso en aplicaciones de conmutación a frecuencias de hasta 5 kHz (User, 2016).

El L293 y L293D son conductores cuádruples de alta corriente media-H. Estos dispositivos están diseñados para manejar una amplia gama cargas de inductivas, como relés, solenoides, DC y motores paso a paso bipolares, así como otros de alta corriente y cargas de alta tensión. Todas las entradas son compatibles con TTL y tolerante hasta 7 V. Cada salida es un circuito de excitación tótem completa, con un lavabo transistor Darlington y un pseudo-Darlington fuente (Datasheetcatalog, 2016).

Cuando una entrada de habilitación es alta, los controladores asociados están habilitadas, y sus salidas son activas y en fase con sus entradas. Cuando la entrada de habilitación es baja, los conductores están desactivados, y sus salidas están apagadas y en el estado de alta impedancia. Con las entradas de datos adecuadas, cada par de conductores forma una H-completo (o puente) reversible (Datasheetcatalog, 2016).

Según indica (Dprg, 2016) “Los L 293 tiene 2 puentes H, puede proporcionar alrededor de 1 amperio para cada uno y de vez en cuando los picos de carga de 2 amperios.” Los diodos de salida externos de fijación de alta velocidad deben ser utilizados para la supresión transitoria inductiva. En el L293D, estos diodos están integrados para reducir la complejidad y el tamaño global del sistema.

### **Dispositivo L298**

Este dispositivo es un circuito integrado monolítico en uno 15 paquetes de plomo, multivarios y PowerSO20. Se trata de un alto voltaje, alta controlador de puente completo doble corriente diseñado para aceptar niveles lógicos TTL estándar y manejar cargas inductivas tales como relés, solenoides, DC y motores paso a paso y puede ser utilizado para la conexión de una resistencia de detección externo (Datasheetcatalog, 2016).

### **Controlador DRV8833**

Es un controlador de motor dual de puente en H IC que se puede utilizar para el control bidireccional de dos cepillado motores de corriente continua a 2,7 V a 10,8 V. Se puede suministrar hasta alrededor de 1,2 A por canal de forma continua y puede tolerar corrientes de pico de hasta 2 amperios por canal durante unos segundos, por lo que es un conductor ideal para pequeños motores que funcionan con voltajes relativamente bajos(Pololu, 2016).

El DRV8835 tiene un voltaje de funcionamiento mínimo y ofrece un modo de interfaz de control adicional, y es de 0,1 más pequeño en cada dimensión, además tiene una capacidad nominal de corriente de pico más alto (2 A por canal vs 1,5 A), voltaje lógico integrado limitador de corriente, y sin necesidad de alimentación externa opcional como se lo observa en la figura 2.8 (Pololu, 2016).

### **2.7.2. Características del puente H**

- El controlador de motor de puente en H dual: puede conducir dos motores de corriente continua o un motor paso bipolar.
- El voltaje de funcionamiento es de: 2,7 V a 10,8 V.
- Las entradas son compatibles 3V-y-5V.
- Posee un bloqueo de bajo voltaje, protección contra sobrecorriente y de la temperatura.
- Tiene circuito de protección de los voltajes en sentido inverso

## Uso del controlador de motor

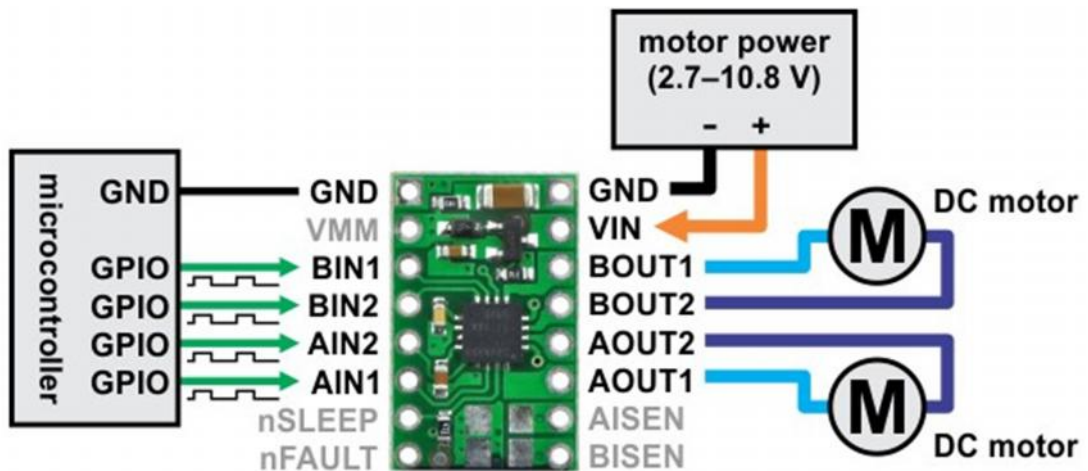


Figura 2. 8: Diagrama de cableado para la conexión de un mínimo de un microcontrolador a un portador controlador de motor dual DRV8833. Fuente: (Pololu, 2016).

Una conexión típica, se realizan en un lado de las conexiones de la placa y de control. El pasador nSLEEP se puede dejar desconectado si no desea utilizar el modo de espera de bajo consumo de la DRV8833. Cada uno de los dos canales de motor tiene un par de entradas de control, y XIN1 xIN2, que establecen el estado de las salidas correspondientes, xOUT1 y xOUT2; señal modulada (PWM) de ancho de pulso se puede aplicar a cada una de estas entradas. Las entradas de control se llevan internamente, desactivando efectivamente las salidas del controlador del motor por defecto (Pololu, 2016).

El pasador nFault es una salida de drenaje abierto, que produce una condición de sobre-corriente de la temperatura o bajo voltaje. De lo contrario,

se mantiene en un estado flotante, por lo que tendrá que conectar una resistencia de pull-up externa (Pololu, 2016).

## **2.8. Definiciones de sensores de líneas y algoritmo**

Los seguidores de línea son un concepto muy importante en el mundo de la robótica, ya que da al robot una posición precisa, menos errores y son fáciles de implementar el esquema de navegación esto se ve mucho en las diversas competiciones de robótica y promueven este concepto, mediante estos sensores que son indispensables para que el robot siga o ciertas competencias uno de los objetivos es competir con otros robots siguiendo una línea a lo largo de una pista (ikalogic, 2008).

Como se puede ver en la figura 2.9, un sensor de línea se compone de un número de células y cada célula se compone de un emisor y un receptor. La particularidad de este par emisor / receptor, es que envía la luz que se refleja en la línea para ser detectado, pero no por el fondo con el tiempo opaco que rodea esta línea. Cualquier par emisor / receptor que es capaz de hacer una diferencia entre una línea y el resto del suelo (de un color diferente) se puede utilizar en un sensor de línea (ikalogic, 2008).



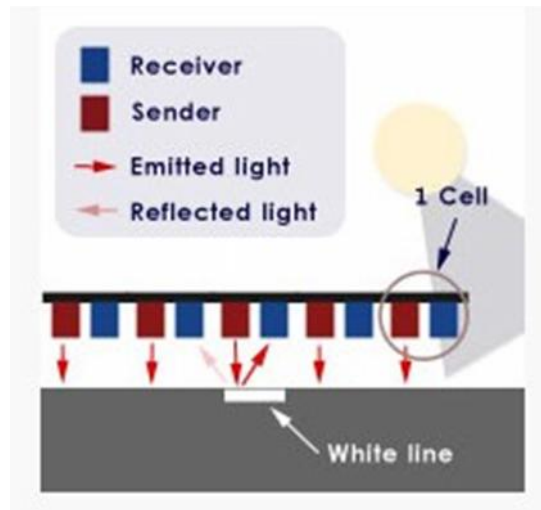


Figura 2. 9: Diagrama de los componentes de los sensores de línea.  
Fuente:(ikalogic, 2008).

Por lo general, para que sea más fácil para el diseñador del sensor, existe una importante diferencia entre la línea y el suelo, es decir en una línea blanca sobre un fondo azul oscuro, pero en caso de que no haya suficiente contraste, hay un método para construir fácilmente un sensor de línea adaptado a la situación específica, basándose en las reglas de la física donde indica que una superficie de color absorberá la luz de diferentes colores y reflejan la luz del mismo color (ikalogic, 2008).

Un ejemplo práctico es cuando se desea construir un sensor de línea para detectar líneas blancas dibujadas en un piso de color azul claro, se puede enviar la luz roja, como el azul, este fue uno de los casos en el campo de juego de una competencia Robocon 2007, no había suficiente contraste entre las líneas blancas y azul de la tierra, así que tuvieron que utilizar LED ROJO como emisores en lugar de LEDs IR (ikalogic, 2008).

Así el primer aspecto que afecta a la precisión y la calidad de un sensor de línea es el número de células. Algunos expertos en robótica usan sólo dos células para saber si la línea está a la izquierda o a la derecha del robot como se muestra en la figura 2.10, esta falta de información no permitirá al controlador guiar gradualmente al robot de nuevo a la pista, en lugar se dará cuenta de que el robot mantendrá su giro a la derecha y a la izquierda, pero nunca será capaz de seguir sin problemas la línea (ikalogic, 2008).

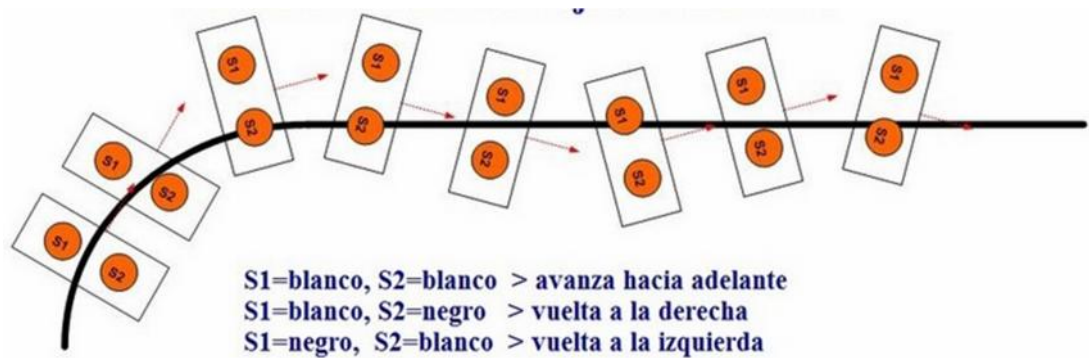


Figura 2. 10: Seguidor de línea con dos sensores.  
Fuente: (Puntoflotante, 2016).

Por otro lado, un sensor de ocho células de la línea dará un espectro de información relativamente rico al controlador, que indica si el robot está muy cerca de la línea o muy lejos. Esta variedad de información permitirá al controlador tomar acciones que son proporcionales a la distancia entre el robot y la línea, dando como resultado un sistema de seguimiento de línea suave como se muestra en esta figura 2.11 (ikalogic, 2008).

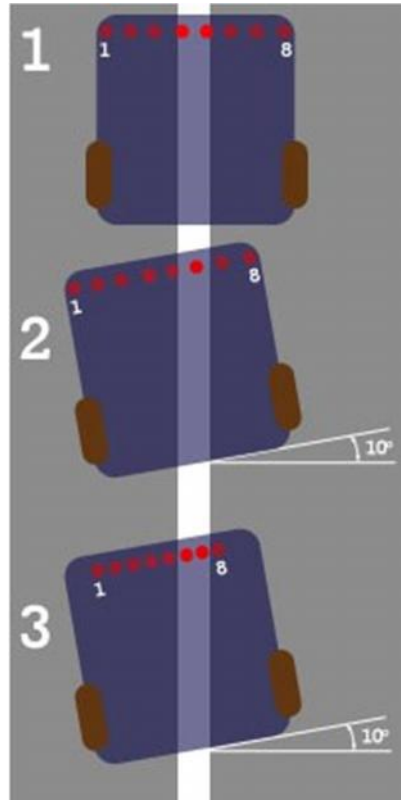


Figura 2. 11: Sensor de ocho células.  
Fuente:(ikalogic, 2008).

## 2.9. Sensores de líneas QTR1A

El sensor de QTR-1A lleva un solo par LED y el fototransistor infrarrojo. El fototransistor está conectado a una resistencia pull-up para formar un divisor de voltaje que produce una salida analógica de voltaje entre 0 V y  $V_{IN}$  (que es típicamente 5 V) como una función de la IR reflejada. La tensión de salida inferior es una indicación de una mayor reflexión (Pololu, 2016).

Este sensor fue diseñado para ser utilizado con la placa paralela a la superficie que está siendo detectada. Por su tamaño, varias unidades

pueden ser sencillas y adaptables a diversas aplicaciones tales como detección de línea y detección de proximidad (Pololu, 2016).

### **2.9.1. Características del sensor de línea QTR1A**

- Sus dimensiones: 0,3 "x 0,5" x 0,1 "(sin pines del conector opcional instalado).
- Tiene una tensión de funcionamiento: 5,0 V.
- La Corriente de alimentación: 17 mA
- El Formato de salida: tensión analógica
- El rango de tensión de salida: 0 a tensión suministrada
- Posee una Óptima distancia de detección: 0,125 "(3 mm)
- Su Alcance máximo recomendado: 0,25 "(6 mm)
- El Peso sin terminales de cabecera: 0,008 oz (0,2 g) (Pololu, 2016).

### **2.9.2. Interfaz con la salida de QTR-1A**

Existen varias maneras en que la que pueden interactuar con la salida de QTR-1A:

- Es Utilizando un convertidor analógico/digital (ADC) de un microcontrolador para medir la tensión.
- Usando un comparador con un umbral ajustable para convertir la tensión analógica en una señal digital (es decir, blanco / negro)

que puede ser leído por la línea I / O digital de un microcontrolador.

- Conectando la salida directamente a la línea de E / S digital de un microcontrolador (Pololu, 2016).

Este último método es eficaz si es capaz de obtener una alta reflectancia de la superficie.

## **2.10. Sensores de proximidad**

Su principio de funcionamiento se basa en un oscilador de alta frecuencia que crea un campo en los alrededores cercanos de la superficie de detección. La presencia de un objeto metálico (inductiva) o cualquier material (capacitivo) en el área de funcionamiento provoca un cambio de la amplitud de oscilación. El aumento o la disminución de dicha oscilación se identifican por un circuito de umbral que cambia el estado de salida del sensor. La distancia de funcionamiento del sensor depende de la forma y el tamaño del actuador y está estrictamente relacionado con la naturaleza del material (Fargocontrols, 2016).

Un tornillo colocado en la parte posterior del sensor capacitivo permite la regulación de la distancia de funcionamiento. Esta regulación de sensibilidad es útil en aplicaciones, como la detección de contenedores llenos y no detección de los envases vacíos.

### **2.10.1. Modelos de sensores de proximidad**

#### **Sensores inductivos**

Sensores de proximidad inductivos detectan la presencia de objetos metálicos. Su principio de funcionamiento se basa en un oscilador de bobina y de alta frecuencia que crea un campo en los alrededores cercanos de la superficie de detección. La presencia de metal en el área de funcionamiento provoca un cambio en la amplitud de oscilación. Este cambio se identifica por un circuito de umbral, que cambia la salida del sensor. La distancia de funcionamiento del sensor depende del tamaño de la bobina, así como del objetivo de forma, tamaño y material (Fargocontrols, 2016).

#### **Tipos de sensor inductivo**

##### **Sensor inductivo de salida analógica**

Estos sensores de proximidad inductivos de salida analógica dan una salida 0-10Vdc en base a la distancia entre un blanco de metal y el sensor. Lo hacen con distancias extendidas que operan y están disponibles en un número tamaños y distancias como podemos observar en la figura 2.12 (Fargocontrols, 2016).

##### **Características de los sensores Inductivos de salida analógica**

- Tiene una Salida de tensión analógica 0-10 VCC
- Posee mayor aumento de la distancia de detección.
- Los datos analógicos se pueden enviar directamente a los sistemas de medición.

- Tiene una Protección contra polaridad inversa
- Tiene un Grado de protección IP 67: estanco al polvo y protección contra los efectos de la inmersión.



Figura 2. 12: Sensor inductivo con salida analógica.  
Fuente:(Fargocontrols, 2016).

### **2.10.2. Sensores capacitivos de proximidad**

Los sensores capacitivos se utilizan para la detección sin contacto de objetos metálicos y no metálicos (objetos líquidos, plásticos, materiales de madera y así sucesivamente), como se muestra en la figura 2.13, utilizan su detección de la variación de la capacitancia entre el sensor y el objeto (Fargocontrols, 2016).

Cuando el objeto está a una distancia predeterminada desde el lado sensible del sensor, un circuito electrónico dentro del sensor comienza a oscilar, el aumento o la disminución de dicha oscilación se identifica por un circuito de umbral que impulsa un amplificador para el funcionamiento de una carga externa, un tornillo colocado en la parte trasera del sensor permite la regulación de la distancia de funcionamiento esta regulación de

sensibilidad es útil en aplicaciones, como la detección de contenedores llenos y no detección de los envases vacíos (Fargocontrols, 2016).



Figura 2. 13: Sensores capacitivos de proximidad.  
Fuente: (Fargocontrols, 2016).

### **2.10.3. Sensores de proximidad fotoeléctricos**

Los sensores fotoeléctricos como se muestra en la figura 2.14 utilizan elementos sensibles a la luz para detectar objetos y se componen de un emisor (fuente de luz) y un receptor. Ofrecemos tres tipos de sensores fotoeléctricos están disponibles (Fargocontrols, 2016).

#### **Tipos de sensores fotoeléctricos**

**Reflexión directa (difusa)** - emisor y el receptor están alojados juntos y utilizan la luz reflejada directamente en el objeto para la detección.



**Reflexión con reflector (retro-reflectante)** - emisor y el receptor están alojados juntos y requiere un reflector. Un objeto se detecta cuando se interrumpe el haz de luz entre el sensor y el reflector.

**Thru Beam** - emisor y el receptor están alojados por separado y detectar un objeto cuando se interrumpe el haz de luz entre el emisor y el receptor (Fargocontrols, 2016).



Figura 2. 14: Sensores fotoeléctrico de proximidad.  
Fuente:(Fargocontrols, 2016).

#### **2.10.4. Sensores de proximidad magnética**

Los sensores magnéticos son accionados por la presencia de un imán permanente. Su principio de funcionamiento se basa en el uso de contactos de láminas, que consisten en dos cañas ferro-magnético de baja reluctancia encerradas en ampollas de vidrio que contienen gas inerte, la atracción recíproca de las dos cañas en la presencia de un campo magnético, debido a la inducción magnética y establece un contacto eléctrico, en la figura 2.15 observamos los sensores de proximidad magnética (Agarwal, 2015).



Figura 2. 15: Sensores magnéticos de proximidad.  
Fuente: (Fargocontrols, 2016).

### 2.11. Sensores infrarrojos

Un sensor de infrarrojos es un dispositivo electrónico, que emite con el fin de detectar algunos aspectos de los alrededores, un sensor IR puede medir el calor de un objeto, así como detectar el movimiento, este tipo de sensores mide solamente radiación infrarroja, en lugar de emitirla, por eso se llaman sensores infrarrojos pasivos. Por lo general, en el espectro infrarrojo, todos los objetos irradian alguna forma de radiaciones térmicas y estos tipos de radiaciones son invisibles a nuestros ojos, que solo pueden ser detectadas por un emisor en este caso un sensor infrarrojo (Agarwal, 2015).

Estos son simplemente un LED IR ( Diodo Emisor de Luz ) y el detector un fotodiodo IR que es sensible a la luz infrarroja de la misma longitud de onda la emitida por el LED IR, cuando la luz IR cae sobre el fotodiodo, las resistencias y las tensiones de salida, cambian en proporción a la magnitud de la luz IR recibidas.

### 2.11.1. Diagrama del circuito del sensor de infrarrojos y el Principio de Trabajo

Un circuito sensor de infrarrojos como se muestra en la figura 2.16 es uno de los módulos básicos y populares en un dispositivo electrónico, este sensor es análogo a los sentidos imaginativos de humanos, que pueden ser utilizados para detectar los obstáculos y es una de las aplicaciones más comunes en comprender, estos circuitos tienen los siguientes componentes.

- Un LM358 IC transmisor de IR 2 y el par receptor.
- Resistencias de la gama de kilo ohmios.
- Las resistencias variables.
- LED (Light Emitting Diode).

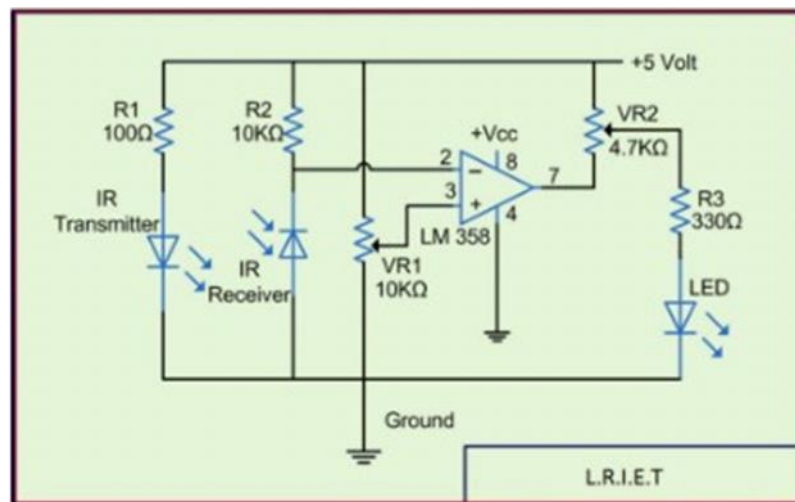


Figura 2. 16: Circuito de sensor infrarrojo.  
Fuente: (Agarwal, 2015).

En este ejemplo, la sección de transmisión incluye un sensor de infrarrojos, que transmite los rayos IR continuos para ser recibidos por un módulo receptor de infrarrojos. Un terminal de salida del receptor IR varía dependiendo de su receptor de rayos infrarrojos. Dado que esta variación no puede analizarse como tal, por lo tanto, esta salida se puede alimentar a un circuito comparador. Aquí, un amplificador operacional (op-amp) de la LM 339 se utiliza como circuito comparador (Agarwal, 2015).

Cuando el receptor IR no recibe una señal, el potencial en la entrada inversora va más alta que la entrada no inversora del comparador IC (LM339). Así, la salida del comparador pasa a nivel bajo, pero el LED no se ilumina. Cuando el módulo receptor de infrarrojos recibe la señal para el potencial en la entrada inversora. Así, la salida del comparador (LM 339) pasa a nivel alto y el LED comienza a brillar intensamente. La resistencia R1 (100), R2 (10k) y R3 (330) se utilizan para garantizar que la corriente mínima de 10 mA pasa a través del IR Dispositivos como fotodiodo y LED normales. La resistencia VR2 (prefijado = 5k) se utiliza para ajustar los terminales de salida y resistencia VR1 (10k preestablecido =) se utiliza para ajustar la sensibilidad del circuito del diagrama (Agarwal, 2015).

### **2.11.2. Tipos de sensores infrarrojos y sus aplicaciones**

Los sensores infrarrojos se clasifican en diferentes tipos dependiendo de las aplicaciones, estos sensores son:

### **Sensor de velocidad**

Es utilizado para la sincronización de la velocidad de motores múltiples.

### **Sensor De Temperatura**

Es utilizado para el control de temperatura industrial.

### **Sensor PIR**

Es utilizado para el sistema de apertura de la puerta automática.

### **Sensor De Ultrasonidos**

Son utilizados para la medición de distancia.

## **2.11.3. Aplicaciones del sensor infrarrojo**

Los sensores infrarrojos se utilizan en diversos proyectos y también en varios dispositivos electrónicos que mide la temperatura como:

### **Los termómetros de radiación**

Estos sensores de infrarrojos se utilizan en los termómetros de radiación para medir la temperatura y dependerá del material del objeto y estos termómetros tienen algunas de las siguientes características:

- La medición sin contacto directo con el objeto.
- Una respuesta más rápida.
- Las mediciones de los diagramas son sencillas.

### **Monitores de llama**

Este tipo de dispositivos se utilizan para la detección de la luz emitida por las llamas. La luz emitida por las llamas se extiende desde los rayos UV a IR.

### **Analizadores de humedad**

Los analizadores de humedad utilizan longitudes de onda que son absorbidas por la humedad en la región IR. Los objetos se irradian con luz de estas longitudes de onda (1,1 m, 1,4 m, 1,9 m, y 2.7 $\mu$ m) y también con longitudes de onda de referencia. Las luces reflejadas a partir de los objetos dependen del contenido de humedad y es detectado por el analizador para medir la humedad (Portlandrobotics, 2016).

### **Analizadores de gas**

Los sensores de infrarrojos se utilizan en los analizadores de gas que utilizan características de absorción de los gases en la región IR. Dos tipos de métodos se utilizan para medir la densidad del gas, tal como dispersivo y no dispersivo.

**Dispersivo:** Una luz emitida es espectroscópicamente dividida y sus características de absorción se utilizan para analizar los ingredientes de gas y la cantidad de muestra.

**No dispersivo:** es el más utilizado y sus características de absorción sin dividir la luz emitida.

Este tipo de configuración se conoce comúnmente como la tecnología no dispersiva de infrarrojos (NDIR). Este tipo de analizador se utiliza para bebidas carbonatadas, mientras analizador no dispersivo se utiliza en la mayoría de los instrumentos de IR comerciales, para un automóvil de escape fugas de combustible de gas.

## **2.12. Motores pololu**

### **2.12.1. Micro Motores de engranajes de metal**

Estos pequeños motor reductores como se muestra en la figura 2.17, DC de escobillas están disponibles en una amplia gama de relaciones-de engranaje 5: 1 hasta 1000: 1 y con cinco motores diferentes: de alta potencia 6 V y 12 V motores con escobillas de carbón de larga duración (HPCB), y alta potencia (HP), potencia media (MP), y baja potencia (LP) 6 V con motores de la vida más corta cepillos de metal precioso.

Las 6 V y 12 V motores HPCB ofrecen el mismo rendimiento en sus respectivas tensiones nominales. El HPCB 6 V y 6 V motores de HP son idénticos excepto por sus cepillos, que sólo afectan a la vida útil del motor (Pololu, 2016a).



Figura 2. 17: Motores Pololu de engranajes de metal.  
Fuente: (Pololu, 2016).

### 2.12.2. Motor reductores 20D mm

La línea 20D mm de motor reductores DC de escobillas posee las mismas dimensiones, excepto para la longitud de la caja de cambios. En general, este tipo de motores pueden funcionar a tensiones por encima y por debajo de este voltaje nominal, por lo que deberían operar cómodamente entre 3 y 9 V. Los voltajes más altos podrían comenzar a afectar negativamente a la vida útil del motor, y tensiones más bajas pueden no ser prácticas y nos muestras cuatro relaciones de transmisión diferentes como se muestra en el siguiente cuadro (Pololu, 2016).

Relación de transmisión	Velocidad sin carga @ 6 V	Corriente sin carga @ 6 V	Puesto de torque @ 6 V	Estancar actual @ 6 V
29: 1	450 RPM	250 mA	25 oz-in	3.3 A
56: 1	250 RPM	250 mA	45 oz-in	3.3 A
73: 1	180 RPM	250 mA	60 oz-in	3.3 A
154: 1	90 RPM	250 mA	120 oz-in	3.3 A

Relación de transmisión de los motor reductores de 20D mm.  
Fuente: (Pololu, 2016a).



Estos motor reductores con el Ahogamiento pueden disminuir en gran medida su vida, en ocasiones resulta en daño inmediato a la caja de cambios. Esto es especialmente cierto para las relaciones de transmisión más altas, que pueden generar y el motor puede sufrir dañar a sí mismos.

## **2.13. Definiciones básicas de las baterías Lipo de 2 celdas y 500 Mah**

### **2.13.1. ¿Qué es un robot minisumo?**

El robot minisumo es una categoría que consiste en un combate entre dos robots autónomos, y se realiza sobre un área denominada ring o dohyo, y El objetivo de la lucha es lograr que el robot oponente se salga del área de combate (Universidad Central Colombia, 2015).

Lo más importantes a la hora de construir un robot minisumo (ver figura 2.18), es la elección del motor porque a través de estos motores depende la autonomía, la estructura y las baterías a usar se realiza un diseño para poder definir las características principales de estos motores son el torque, velocidad, consumo, tamaño, peso y precio (Salazar, 2015).

La velocidad es parte fundamental a la hora de seleccionar un motor, nos permitirá movernos más rápido o más lento por el tatami para llevar a cabo nuestras distintas estrategias y aprovechar nuestro momento lineal ( $m \cdot v$ ) para iniciar el desplazamiento del oponente e incluso mandarlo fuera. La velocidad del motor es función del par aplicado, el motor siempre intentará que su velocidad sea lo máxima posible y el par siempre será el

necesario para contrarrestar el producido por la carga, para ver la relación entre par y velocidad debemos ver las gráficas proporcionadas por los fabricantes de los motores.

### 2.13.2. Características de los minisumo y microsumo

Los minisumo y microsumo tienen variedad de características que se detallan a continuación:

- Rapidez y habilidad: Potentes motores que desempeña con eficacia las diferentes maniobras.
- Sensores y microcontroladores: estos sensores permiten mejor estabilidad y eficacia en la construcción de un robot.
- Sensores infrarrojos: este nos permite detectar al oponente
- Estructura de acero para un fácil montaje
- tableros modulares cerebrales (brainboard discreta incluido, BS2 / Atmel / Stamp brainboards pila adicional) (Solarbotics, 2016).

El minisumo se presenta de una manera sencilla, observando la interacción del dohyo y el papel donde la fricción tiene una gran relevancia al momento de diseñar un robot, cómo esto se puede dar algunos requisitos que se presentaran a continuación:

- **La fricción:** se produce en la interfaz entre el 'bot y dohyo y tiene un efecto importante en nuestra capacidad de empuje, así como la resistencia a ser empujado.

- **Torque:** es una fuerza de rotación y es el más importante para nosotros en la salida de las unidades fuera. Nos dará una medida de presión, a través de las ruedas, para conseguir el balance del minisumo.
- **Impulso:** o energía cinética, la energía se almacena en relación con la velocidad de movimiento y la masa. Podemos mirar a la maximización de esta energía para que pueda ser entregado como una fuerza de empuje adicional (Runibot, 2016).

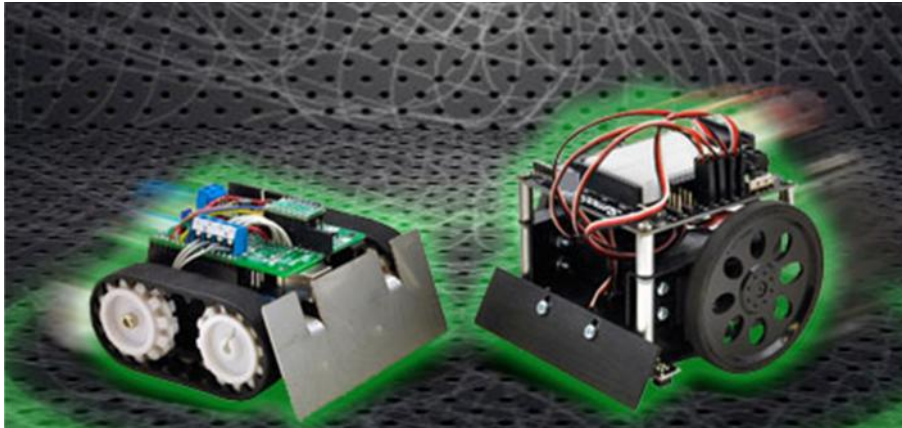


Figura 2. 18: Robots Minisumo.  
Fuente: (Runibot, 2016).

## **2.14. Partes básicas de un minisumo**

### **2.14.1. El chasis**

El chasis lleva todos los componentes del minisumo, en el interior del robot está compuesto por múltiples piezas que se acoplan entre sí como piezas de rompecabezas (Portlandrobotics, 2016).

### **2.14.2. Los motores**

Cada motor está conectado directamente a una rueda. La relación de transmisión hace que el robot sea muy rápido y fuerte. Cada motor se controla mediante un controlador ya que pueden suministrar la energía adecuada a los motor reductores micro-metálicos (Portlandrobotics, 2016).

### **2.14.3. Sensores**

Cada sensor va permitir detectar el borde del ring de sumo. Hay un sensor de reflectancia en cada esquina del robot para detectar al oponente (Fargocontrols, 2016).

#### **2.14.4. Controladores electrónicos**

Los controladores permiten suministra la energía necesaria para tener una velocidad adecuada.

#### **2.14.5. Módulo de alimentación**

En este módulo de alimentación se proporciona la energía necesaria a cada uno de los componentes, en este caso el controlador, los motores, etc.

#### **2.14.6. Batería**

La fuente de alimentación de 6V baterías, así que incluía un / regulador de voltaje de bajada 5V elevador para alimentar los sensores.

### **2.15. HISTORIA DE LOS ROBOTS MINISUMO**

El robot sumo fue inventado originalmente en Japón a finales de 1980 por Hiroshi Nozawa, Presidente-hombre de Fuji Software Inc. El primer juego de la exposición se llevó a cabo en agosto de 1989, con 33 robots. El primer torneo oficial se llevó a cabo en 1990, con 147 robots. Desde entonces, el sumo robot en Japón ha crecido de forma constante. Más de 4.000 robots compitieron en los cuatro meses de duración, en todo el país temporada de torneos de 2001 (Mcgraw, 2016).

Japón está dividido en nueve regiones de sumo-robot. Dentro de cada región, hay una escuela secundaria y una división abierta para todos los demás para competir en Una serie de torneos y con un número total de 128

robots, los cuales están divididos en 64 autónomos y 64 a control remoto. El Torneo de Sumo Robot se celebra en Todo Japón, cada año el 23 de diciembre en el Estadio Kokugikan en Tokio y es famoso en el país (Portlandrobotics, 2016).

A principios de 1990, Mato Hattori, un competidor de robot de sumo de Japón presentó un robot sumo a los Estados Unidos llamado BIG TX como se muestra en la figura 2.19, fue hecha teniendo como ejemplo al sumo que es un tipo de lucha libre donde dos luchadores se enfrentan en un área circular (Mcgraw, 2016).

Bill Harrison es la cabeza del Torneo de Sumo, que es el torneo más antiguo y el más largo en los Estados Unidos. También ayudó crear varios torneos de robot de sumo en los Estados Unidos y Canadá. Bill Harrison y Robert Jorgenson inventaron la clase minisumo, que ha llegado a ser tan populares, hay más del doble de los robots de sumo pequeños que los robots de sumo de 3 kilogramos en Norteamérica (Mcgraw, 2016).

Debido a la popularidad de los mini robots de sumo, ahora hay cuatro diferentes empresas en los Estados Unidos que venden kits de minisumo. Desde principios de 1990, los torneos de sumo robot se han venido produciendo en todo el mundo, y el número de robots de sumo está creciendo a un ritmo exponencial.



Figura 2. 19: Robots Minisumo BIG TX.  
Fuente: (Baseaddr, 2016).

## **2.16. Clasificación de los robots sumo**

De acuerdo (Infomatrix, 2016) indica: “ Que posee 4 subcategorías para la robótica” estas son las siguientes:

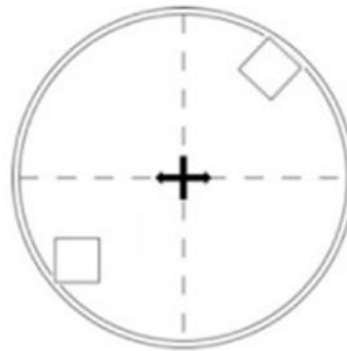
### **2.16.1. Mini Sumo**

#### **Conozcamos la categoría minisumo.**

Son Dos robots controlados y compiten tratando de empujar a su oponente fuera del campo. El campo es redondo y la superficie interior está pintado de negro y está bordeado con un margen blanco. Una competición consiste en tres rondas. Si hay una falta de tiempo que los partidos pueden acortarse a una ronda en lugar de tres (Infomatrix, 2016).

Como se muestra en la figura 2.20 observamos Una cruz en el medio divide el ring de sumo en 4 cuadrantes. Los robots siempre se colocan en 2 cuadrantes opuestos. Los robots tienen que ser colocados en la frontera

dentro del cuadrante asignado. La cruz será eliminada por el árbitro después de la colocación de los robots. Después de haber sido colocado el robot no puede moverse más. El robot tiene que cubrir el borde blanco, al menos parcialmente (Infomatrix, 2016).



*example of robot placement*

Figura 2. 20: Ring de los Robots Minisumo.  
Fuente: (Infomatrix, 2016).

#### **Limitaciones del robot:**

De acuerdo Ángel Silva (2005) indica las limitaciones del robot:

“Área de 10×10 cm máximo su altura no tiene límite, pero es prudente que el robot sea lo más bajo posible y con un peso máximo de 500 g, y es sencillo de cumplir cuando es solo de 2 llantas”.

#### **Limitaciones del Dohyo:**

- Diámetro exterior de 77cm
- Ancho de la línea blanca 2.5cm

La velocidad es la otra característica fundamental a la hora de seleccionar un motor, nos permitirá movernos más rápido o más lento por el tatami para llevar a cabo nuestras distintas estrategias y aprovechar nuestro



momento lineal ( $m \cdot v$ ) para iniciar el desplazamiento del oponente e incluso mandarlo fuera. La velocidad del motor es función del par aplicado, el motor siempre intentará que su velocidad sea lo máxima posible y el par siempre será el necesario para contrarrestar el producido por la carga, para ver la relación entre par y velocidad debemos ver las gráficas proporcionadas por los fabricantes de los motores. (Ángel Silva, 2005).

### **Características del área de combate**

La tarima de combate tendrá forma circular, una superficie de madera y un diámetro total de 75 cm, distribuidos de la siguiente manera:

- Un círculo interno de color negro mate con diámetro de 70 cm.
- Un círculo de color blanco de 2,5 cm, que constituye el borde de la tarima.

Además, el área de combate tendrá una altura de 5 cm del piso.

1. El robot deberá ser de tipo autónomo.
2. Para su encendido y apagado, los robots podrán contar con un interruptor externo, visible y accesible. También es permitido el accionamiento remoto para estas funciones.
3. El robot deberá poseer un mecanismo que realice una cuenta de tiempo de seguridad igual a 5 segundos después de su activación y antes de iniciar el combate.
4. El robot de sumo no debe exceder las dimensiones de 10x10, altura libre.

5. El robot no debe exceder los 0,5 kg (Universidad Central Colombia, 2015).

### **Características de los robots minisumo**

1. Las medidas del robot en el inicio de la carrera será de 100 x 100 mm como máximo. La altura no tendrá límite (Robolot, 2016).
2. El peso del robot no debe superar los 500 gramos con las baterías incluidas.
3. La estrategia programada hará que después de 5 segundos de encender el robot, éste se ponga en marcha y busque a su contrincante para hacerlo fuera de la pista (Robolot, 2016).
4. El robot deberá mantenerse dentro de la pista, por lo que, ésta incorpora una banda blanca en su periferia que debe poder detectar el robot como línea límite de su campo de movimiento (Robolot, 2016).
5. Los robots deberán ser autónomos.

#### **2.16.2. Seguidor de línea**

El seguidor de línea deberá atravesar un rectángulo blanco. La línea deberá ser de color negro, 15 mm de ancho como se muestra en la figura 2.21. Habrá una zona de salida al inicio del curso y un área de salida al final, la línea se inicia dentro del área de partida y termina dentro de la zona de salida. Los puntos de inicio y fin del curso de línea deberán estar claramente

marcados a través de una línea transversal. Se establece una diferencia de 10 cm en el inicio y fin de las líneas donde el seguidor de línea pasa a través de ellos (Infomatrix, 2016).

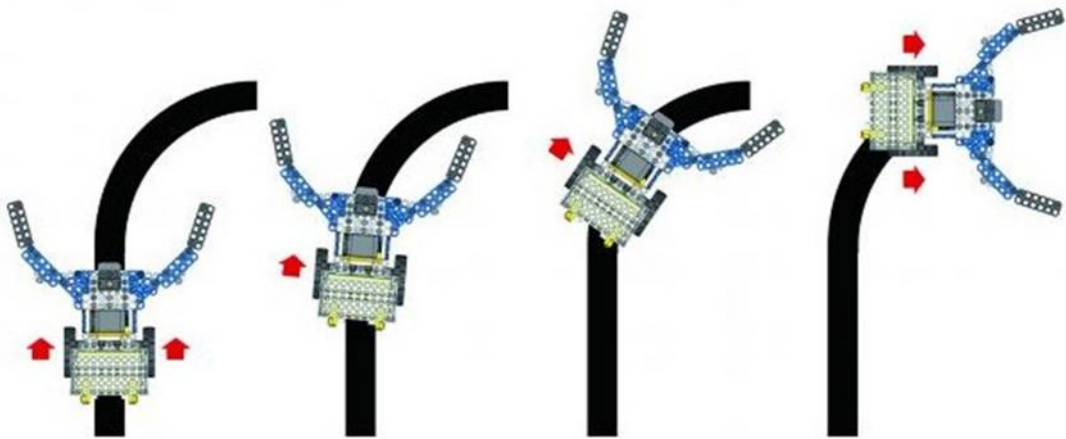


Figura 2. 21: Robots seguidor de línea  
Fuente:(Robotica, 2016).

### **Características de los seguidores de línea:**

Las características principales de los seguidores de línea son:

- Es que no debe haber cruces por ejemplo lugares donde la línea cruza entre sí.
- Las Curvas pronunciadas y las horquillas son posibles, pero las secciones adyacentes de la línea no estarán a menos de 15 cm cuando se mide desde el centro de cada línea (Infomatrix, 2016).
- La máxima aproximación de la línea de curso a los bordes de la arena será de no menos de 15 cm, medida desde el centro de la línea.
- El radio mínimo de curva es de 15 cm..
- Los ángulos agudos, pero no será menor de 90 grados (Infomatrix, 2016).

### 2.16.3. Lego Sumo

Los legos sumos son Dos robots controlados para competir y tratar de empujar su competidor fuera del campo. El campo es redondo y la superficie interior está pintada de negro y está bordeado con un margen blanco como se muestra en la figura 2.22. En cada competición dos robots compiten. Una competición consiste en tres rondas. Si hay una falta de tiempo que los partidos pueden acortarse a una ronda en lugar de tres (Infomatrix, 2016).

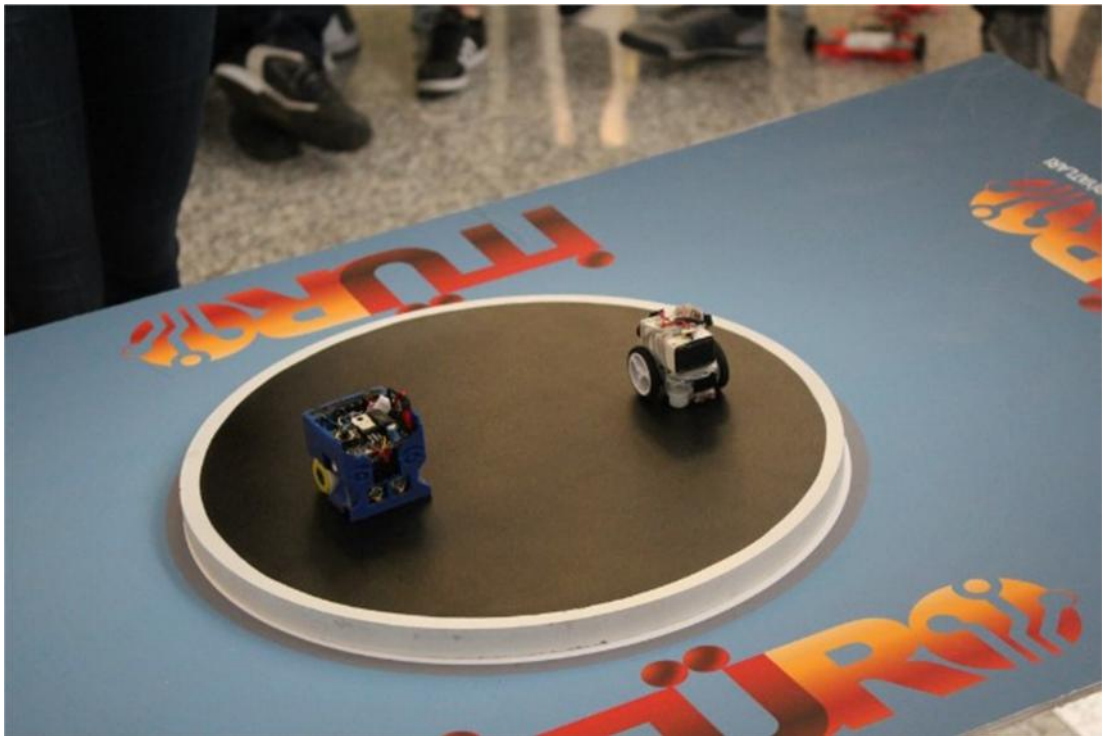


Figura 2. 22: Combate de Robots Minisumo.  
Fuente:(Ituro, 2016).

### 2.16.4. Robot Microsumo

En esta categoría, los robots tratan de empujar al oponente de la pista, en partidos de uno-a-uno.

### **Características de los robots Microsumo:**

- Los robots deben ser de 5 cm de ancho, 5 cm de altura y 5 cm de longitud en el máximo como se muestra en la figura 2.23.
- El tamaño de los robots debe seguir siendo la misma durante el concurso.
- Los robots deben pesar 100 g, máximo.
- Los sistemas que pueden levantar el oponente en el suelo o dañar al oponente está estrictamente prohibido (Ituro, 2016).

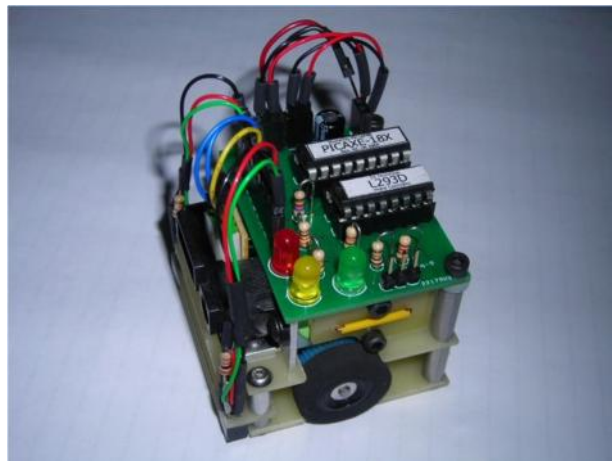


Figura 2. 23: Robots Microsumo.  
Fuente:(SumoRobot, 2016).

## **2.17. Ventajas y Desventajas de los minisumo y microsumo**

### **2.17.1. Ventajas**

- Fácil de construir, ya que sus funciones son específicas.
- Sus partes se encuentran en el mercado a precios accesibles.
- Son pequeños lo cual el costo económico se reduce.
- El consumo de energía por lo general es de 9V o AAA (Robotroom, 2016).

### **2.17.2. Desventajas.**

- Por su tamaño y peso hace que sea difícil diseñar y construir.
- La construcción requiere de agudeza debido a su tamaño.
- Debido a que los motores de las ruedas son pequeños tienden a deteriorarse mucho más rápido (Robotroom, 2016) .

### **2.18. Minisumo Autónomo**

Con los años, se ha construido media docena de diferentes tipos de robots de sumo mini, incluyendo Bugdozer , Hard2C , Have A Nice Day , En el diseño de un nuevo robot, se aprende de las debilidades de los robots anteriores, pero, además, llegar a por lo menos una característica o una estrategia radicalmente diferente (Robotroom, 2016).

El robot "número dos", como se muestra en la figura 2.24, se basa en los puntos fuertes de la transmisión exitosa y distancia entre ejes de la rotonda de Sumo. Dos grandes LEGO 49,6 x 28 VR neumáticos proporcionan una tracción significativa. Puede encontrar los neumáticos en algunos modelos de LEGO en la mayoría de las tiendas de juguetes. Sin embargo, para ahorrar dinero y obtener solamente las partes requeridas específicamente. Este robot tiene la potencia de empuje mayor que vence a casi cualquier oponente (Robotroom, 2016).

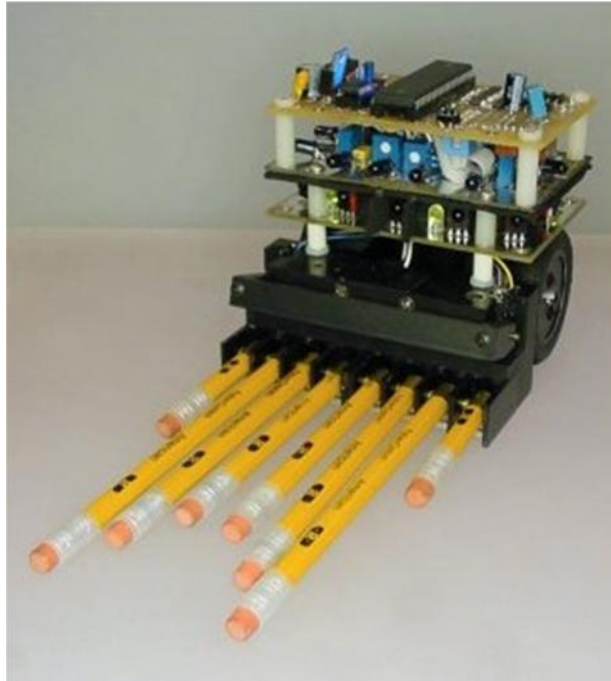


Figura 2. 24: vistas frontales de No.2, un campeón autónomo del robot mini-sumo.

Fuente: (Robotroom, 2016).

### **2.18.1. Bugdozer miniatura Robot Sumo Autónoma**

Bugdozer es el primero de muchos robots de sumo miniatura que se ha construido en los últimos años. En los ensayos de pruebas de laboratorio, el sábado 7 de octubre de 2000 19:45 CDT, Bugdozer demostró que alcanzó y superó las expectativas (Robotroom, 2016).

Su placa principal consta de un microcontrolador MC68HC908GP32 junto con chips de soporte de entrada / salida, un regulador de voltaje, un oscilador de cristal, y el rango normal de resistencias, condensadores e interruptores como se muestra en la figura 2.25.

## **Características del microcontrolador MC68HC908GP32**

El microcontrolador MC68HC908GP32 8 bits (MCU) tiene ciertas ventajas:

- velocidad de 8 MHz de un cristal de 32.768 kHz
- bajo precio (alrededor de \$ 7)
- 32K FLASH programa de la memoria no volátil de datos /
- 512 bytes de RAM (para las variables)
- 8 analógico-digitales entradas
- 2 generadores de ancho de pulso
- interrupción del temporizador
- La fiabilidad y el apoyo de terceros.

## **Electrónica**

Este robot llamado Bugdozer todo lo que necesitaba sin ningún tipo de memoria externa es Un MR32 o de montaje en superficie GP32, proporcionando generadores de impulsos de anchura adicionales para el circuito oscilador de 38 kHz. Un AB32 o EEPROM permite la calibración del ambiente en el campo. Se añade una conexión depurador MON08 a la placa base para permitir la reprogramación en el campo de la FLASH. El chip se programa con el lenguaje ensamblador codificado a mano, teniendo aproximadamente 5K para el programa y los datos. Sólo alrededor de 140 bytes de memoria RAM se utiliza (sin contar la pila) (Robotroom, 2016).



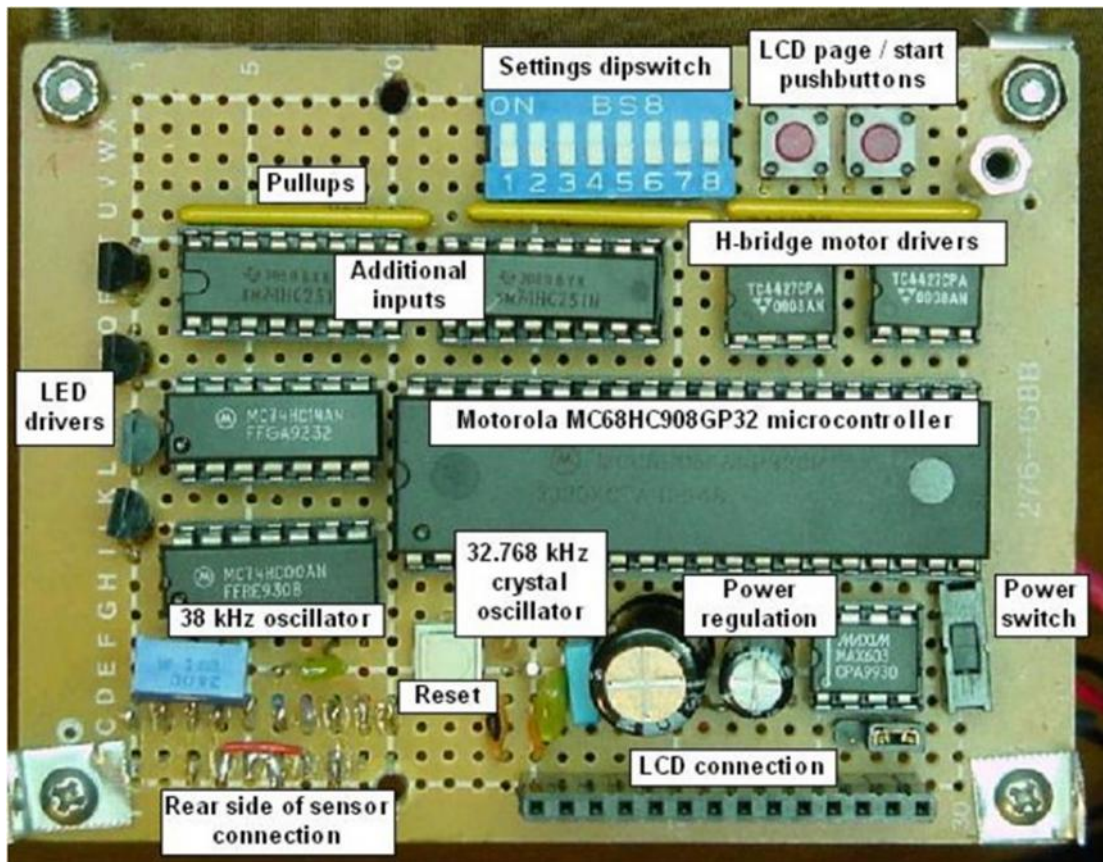


Figura 2. 25: Placa principal del microcontrolador MC68HC908GP32, junto con chips de soporte de entrada / salida.  
Fuente:(Robotroom, 2016).

### 2.19. Zumo robot para Arduino (Montado con 75: 1 HP Motors)

El robot Pololu Zumo es una plataforma Arduino, un robot controlable que es menor de 10 cm x 10 cm, es pequeño suficiente para calificar para Mini Sumo. Incluye dos motores reductores de metal micro acoplados a un par de pistas de silicona y no se requiere ninguna soldadura o ensamblaje, como se muestra en la figura 2.26 (Pololu, 2016).

## Características de Robot Arduino

- Tiene un Integrado de motor reductores que ofrecen una buena combinación de velocidad hasta 2 pies por segundo (Pololu, 2016).
- Tiene una serie de seis sensores de reflectancia IR que permite al minisumo detectar contrastes en la reflectividad directamente debajo de la hoja, que se pueden utilizar para el seguimiento de las líneas o la detección de bordes, por ejemplo, la zona exterior de un anillo blanco sumo o el borde de una mesa (Pololu, 2016).
- Tiene un Integrado DRV8835 conductores de doble motor capaz de suministrar suficiente corriente para dos motor reductores de alta potencia del minisumo (Pololu, 2016).



Figura 2. 26: El robot Pololu Zumo con plataforma Arduino, Fuente:(Pololu, 2016).

## **CAPITULO 3: MONTAJE DE LA ESTRUCTURA DEL MINISUMO**

Para un diseño de calidad de nuestro robot es necesario tener un amplio conocimiento teórico y práctico de muchas áreas y disciplinas. Debido al hecho que la construcción de nuestro prototipo consiste en aplicación de diseño electrónico, mecánico, programación, entre otros, para optimizar el rendimiento en las participaciones.

### **3.1. Principio de funcionamiento**

El robot minisumo y microsumo fue construido para una aplicación eficiente en las competencias que se participará en los concursos nacionales e internacionales en representación de nuestra institución. La función principal de nuestro robot es censar el entorno del dojo del minisumo y microsumo, con algoritmos de búsqueda previamente establecidos y gracias a un sensor colocado en la parte frontal del prototipo, localizar un oponente en toda el área de la pista, este atacará moviéndose gracias a dos motores que estarán colocados en la parte posterior hasta que otros tipos sensores colocados en la parte inferior frontal detecte la superficie de color blanco que indicaran el borde de la pista, evitando que este salga de su lugar de trabajo.

Para ello es necesario tomar en cuenta un diseño recomendable y así corresponder a los tamaños y pesos reglamentarios de las competencias que se dan cita a lo largo del año en diferentes instituciones.

A continuación, presentaremos el diseño y las diferentes elecciones de los elementos necesarios y aplicados en nuestro robot de minisumo y microsumo.

### **3.2. Hardware**

En el mercado es posible obtener diferentes tipos de dispositivos útiles a la hora de construcción de este tipo de robots. Aquí describiremos todo el hardware necesario que se utilizó en los robots.

#### **3.2.1. Sensores de reflexión IR**

Este tipo de sensores se construyen para determinar el color exacto del objeto, pero solo puede indicar si es colocado cerca del mismo, reflejando la radiación infrarroja. Este fenómeno hace posible la detección de color blanco o negro sobre la superficie del dojo.

El fenómeno físico es sencillo, todo se debe a que el color negro absorbe la luz mientras que el blanco la refleja, es así como nuestros sensores utilizados pueden determinar en qué parte del dojo se encuentran.

El sensor QTR-1RC, figura 3.1, utilizado en el minisumo y microsumo, comprende un diodo de infrarrojos para su emisión y un fototransistor para detectar la señal emitida. Este sensor puede determinar con precisión si está por encima del material blanco, o por encima de uno negro ya que se ubicará a una distancia no mayor a 0.5mm sobre la superficie del dojo.



Figura 3. 1: Sensores Pololu QTR-1RC  
Elaborado por: (Pololu, 2016)

A continuación, presentaremos en la figura 3.2 el esquemático que representa a dicho sensor proporcionada por su fabricante.

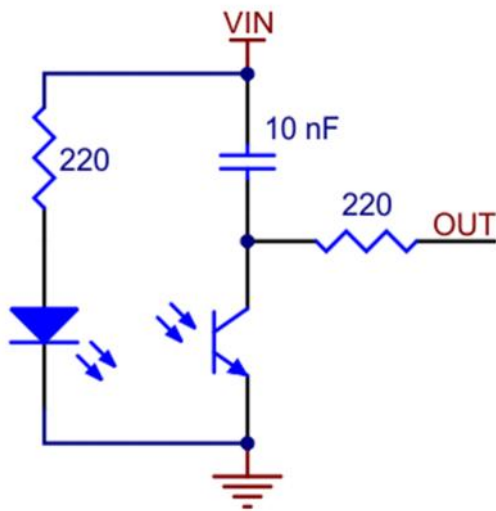


Figura 3. 2: Esquemático del sensor Pololu QTR-1RC  
Elaborado por: (Pololu, 2016)

### 3.2.2. Sensor MR45 Industrial difuso

Para la detección de nuestro contrincante en el momento de la participación es necesaria la utilización de un sensor de tipo reflectante por infrarrojos como se presenta en la figura 3.3.

Este tipo de sensor funciona según el principio de caídas de señal IR reflejadas en el detector. Con este principio detecta la distancia a un objeto.

El sensor posee un potenciómetro para su calibración de las distancias a las que se desea trabajar, en este caso puede detectar desde 1cm hasta 45cm, según su previa configuración.

La salida del sensor es una señal digital de alto 5v (1) o bajo 0v (0), como resultado de la detección de un objeto o no. Gracias a esta señal es mucho más sencillo realizar un eficiente algoritmo de búsqueda para su programación.

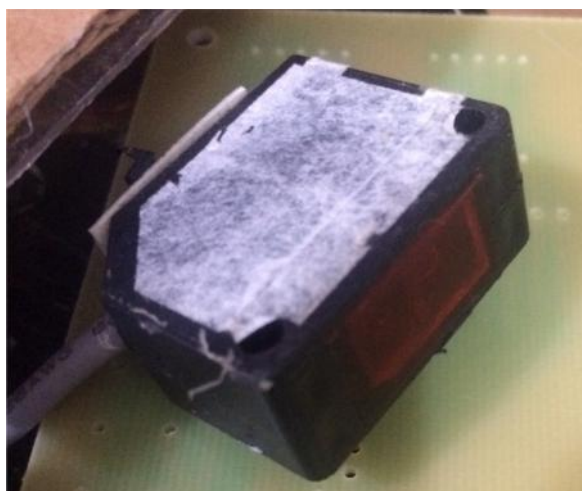


Figura 3. 3: Sensor MR45  
Elaborado por: Autores

### 3.2.3. Motores Pololu

Para nuestros robots, según el reglamento establecido sobre esta categoría hemos determinado que tipos de motores utilizar en microsumo y minisumo.

La mejor opción en motores que ofrecen en el mercado actualmente son los motores pololu, figura 3.4, con relación 30:1 con 730 rpm con medio poder utilizando apenas 700 mA para el minisumo y de relación 30:1 de bajo poder con 440 rpm utilizando 360 mA para el microsumo.



Figura 3. 4: Motores Pololu  
Elaborado por: (Pololu, 2016)

### 3.2.4. Baterías LiPo

Entre las baterías hasta ahora más utilizadas por sus características eléctricas es de polímero de litio (LiPo).

Estas baterías son elementales en la implementación de robots de esta categoría, porque cuentan con alta tasa de descarga descrita en su variable C, y acumulan mucha energía en tamaños más pequeños.

La batería utilizada para minisumo es de 1000 mAh, de tres celdas y con una tasa de descarga de 20C.

En el microsumo, imagen 3.5, utilizaremos una batería mucho más pequeña por el tamaño implementado en la estructura de nuestro robot, entre las características están: 300 mAh, dos celdas y una tasa de descarga de 35 a 75C como se muestra en la figura a continuación.



Figura 3. 5: Batería Lipo  
Elaborado por: Autores



### 3.2.5. Diseño electrónico

El robot minisumo y microsumo cuentan con las mismas etapas de diseño electrónico, pero se diferencian en la impresión de las placas en pcb por su tamaño y el microcontrolador utilizado.

Los robots cuentan con tres etapas definidas, alimentación, control y potencia de motores.

En la etapa de alimentación del robot minisumo, tenemos que reducir el voltaje entregado por las baterías a 5v por el que va a trabajar nuestro pic accionado por un switch, para ello utilizaremos un regulador de voltaje LM7805, en la imagen a continuación se presenta en forma de esquemático.

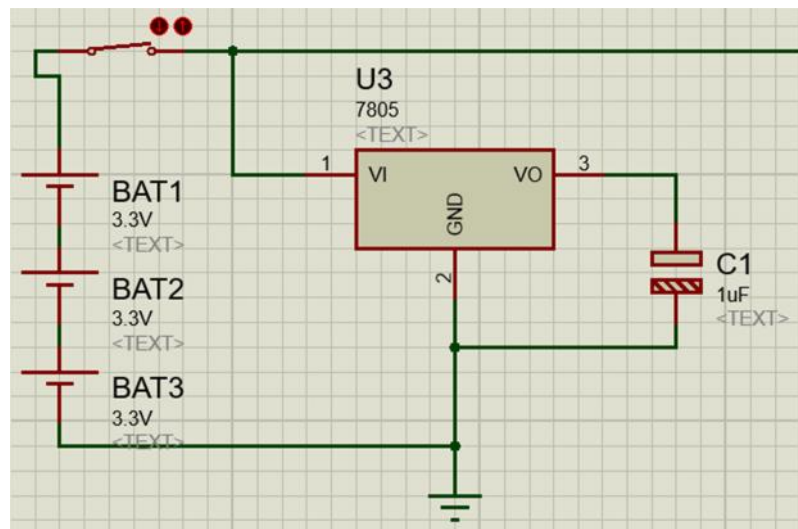


Figura 3. 6: Etapa de alimentación del robot  
Elaborado por: Autores

El robot necesita realizar un test de los sensores para realizar ciertos procesos que ayudaran en la etapa de potencia, para ello utilizamos un pic 18f2458.

Realizamos simulaciones para calibrar y determinar los rangos que el minisumo debe trabajar, los sensores están representados con switch ya que todos nos dan como resultado una señal digital, alto o en bajo según las circunstancias que se presenten. A continuación, en la siguiente imagen demostraremos la etapa de control previamente descrita.

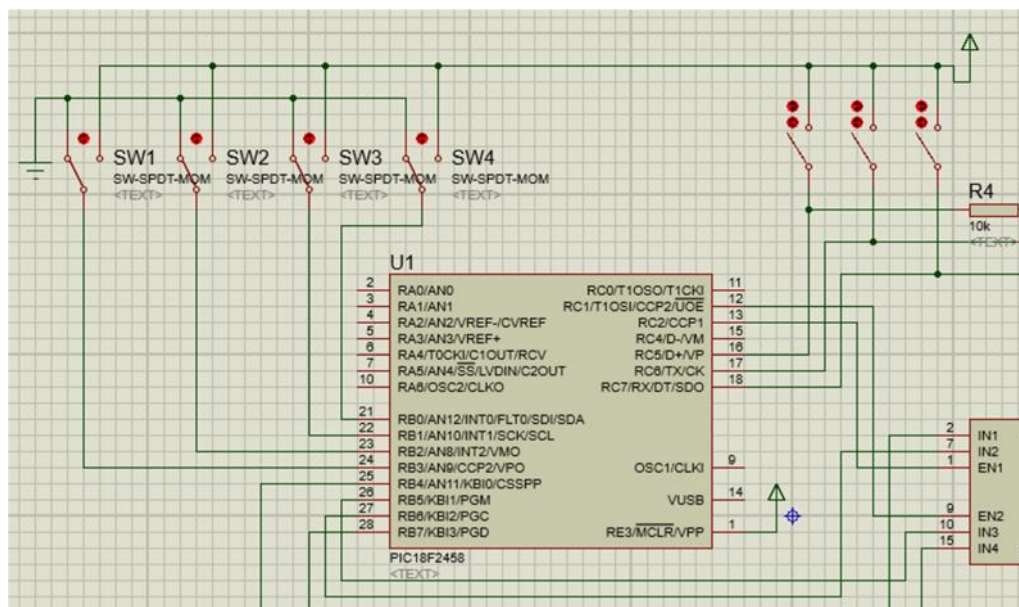


Figura 3. 7: Etapa de control con el PIC 18f2458  
Elaborado por: Autores

Los movimientos de los motores son proporcionados en la etapa de potencia, para ello utilizamos el puente H L293.

Del PIC 18f2458 existen seis pines que están directamente conectados a las entradas del puente H, dos de ellos son PWM que nos ayudaran a definir la potencia que queremos suministrar y por ello es posible el cambio de velocidad, y existen otros cuatro puertos de salida que nos ayudaran a definir el sentido de giro de cada uno.

En la imagen que se encuentra a continuación se presentará el diseño de la etapa de potencia que suministra a los motores para efectuar los movimientos deseados en el robot minisumo, los pines de entrada del puente H son: 2, 7, 1, 9, 10, 15, los puertos de alimentación son: 16 (suministro de 5V) y pin 8 (alimentación de un voltaje mayor para los motores).

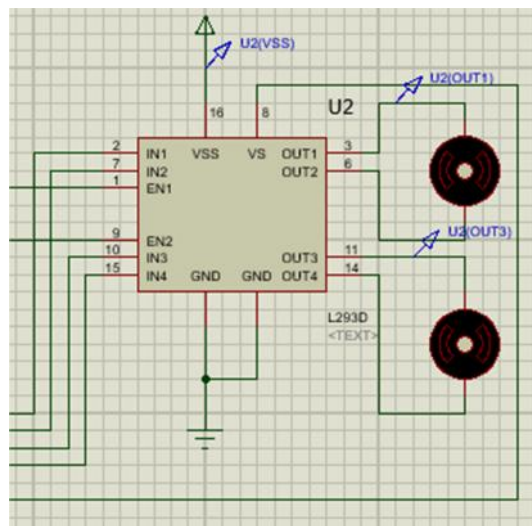


Figura 3. 8: Etapa de potencia  
Elaborado por: Autores

Presentamos también el diseño esquemático de toda la simulación para ambos robots a continuación en la figura 3.9.

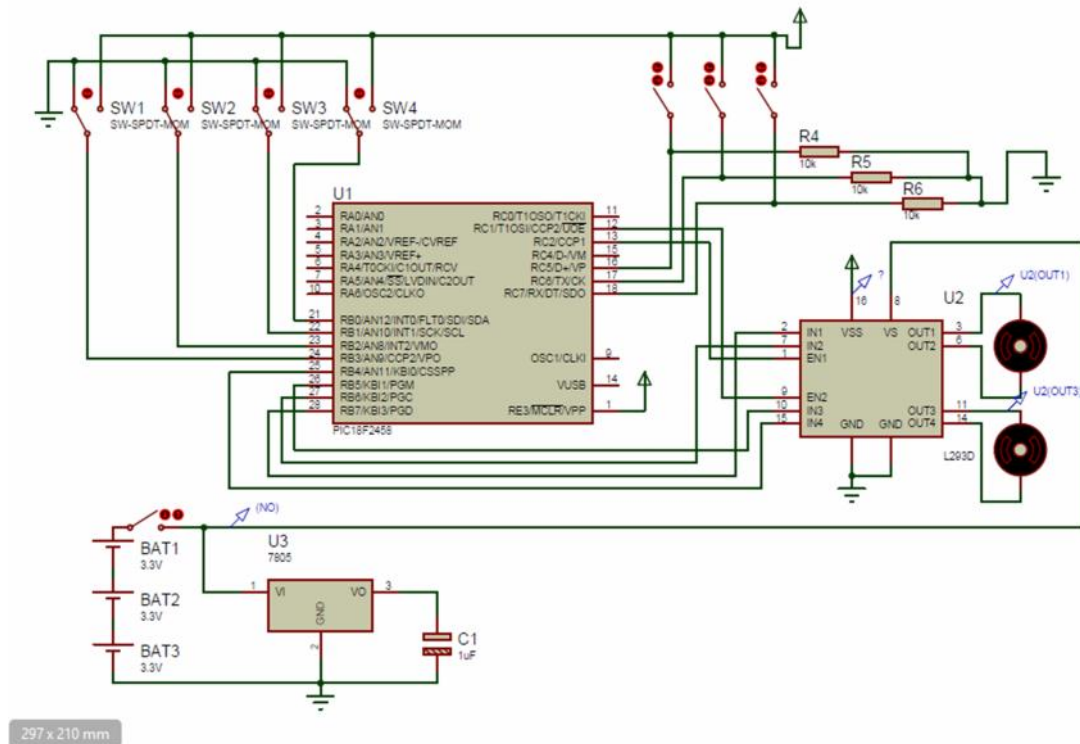


Figura 3. 9: Diseño esquemático del robot  
Elaborado por: Autores

Definidas las tres etapas principales que tienen ambos robots, a continuación, presentaremos el diseño de la placa en PCB que se desarrolló en Proteus para su posterior impresión e implementación, figura 3.10.

El robot minisumo, la dimensión de la placa está definida por 74 mm y 45 mm, ya que en el reglamento especifica directamente que no puede exceder dimensiones mayores que 100 x 100 mm.

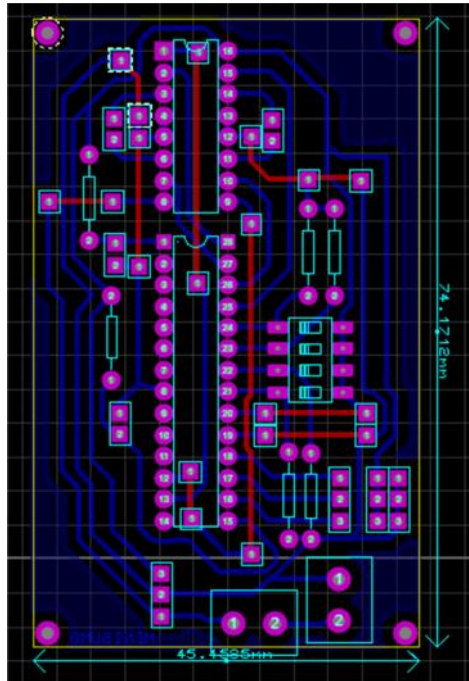


Figura 3. 10: Diseño de PCB del robot minisumo  
Elaborado por: Autores

El diseño de la placa microsumo, está definida por dimensiones mucho más pequeñas, estas son de apenas 41 x 39 mm, ocupando lo necesario para utilizar el controlador mini orangután, figura 3.11.

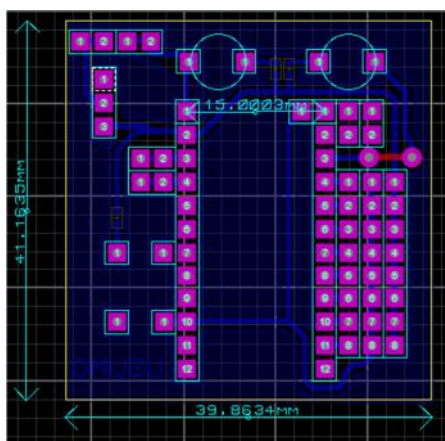


Figura 3. 11: Diseño de la placa PCB del robot microsumo  
Elaborado por: Autores

### 3.2.6. Diseño estructural

Los diseños fueron realizados con el programa AutoCAD y 3D Builder nativo de Windows 10, con las especificaciones de tamaño y peso reglamentarios.

Las formas de los robots fueron construidas de tal manera que nos ayude a realizar un correcto enfrentamiento con el adversario, con la parte frontal en forma de triángulo rectángulo con una pendiente no tan elevada.

Con un buen diseño podemos proporcionar espacios en su interior para los sensores, batería y su tarjeta controladora. A continuación, en las figuras 3.12 y 3.13, presentaremos los diseños descritos.

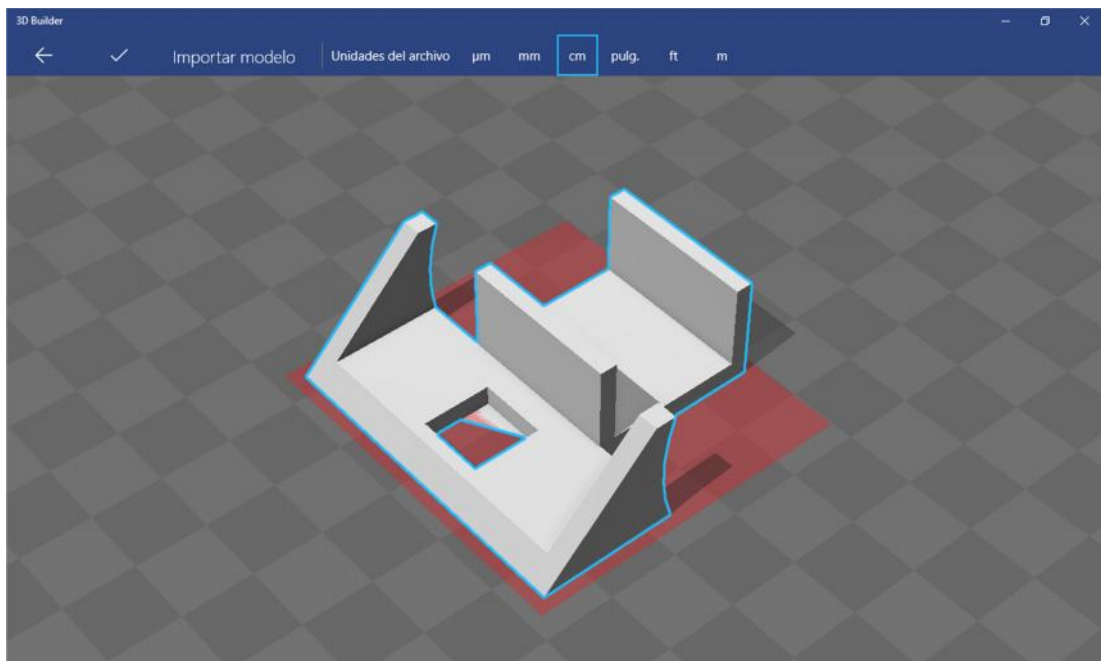


Figura 3. 12: Diseño estructural del microsumo  
Elaborado por: Autores



Figura 3. 13: Diseño estructural del robot minisumo  
Elaborado por: Autores

Como hemos podido observar, los diseños estructurales de los robots son de distintos materiales, en el microsumo se lo realizo en una impresora 3D con material PLC, y en minisumo se desarrolló el chasis de aluminio por su resistencia y densidad.

## **3.2. Software implementado**

Una vez terminada los diseños estructurales y electrónicos, es necesario crear un algoritmo para el correcto funcionamiento de los robots en sus respectivas categorías.

### **3.2.1. Programa Minisumo**

El programa para nuestro minisumo fue diseñado en PIC C CCS con lenguaje C, ya que nos proporciona muchas librerías que ayudaran en el proceso del correcto funcionamiento de nuestro robot.



A continuación, presentaremos por partes el desarrollo del mismo.

```
1 | #include <18f2458.h>
2 | #fuses INTRC
3 | #use delay (clock=4000000)
4 |
```

Figura 3. 14: Encabezado de nuestro programa  
Elaborado por: Autores

En la imagen 3.14, se detalla el encabezado de nuestro programa, donde se describe el pic a utilizar, los fuses y la velocidad del reloj que en nuestro caso es de 4MHz.

A continuación, en la imagen 3.15 se presenta el desarrollo de las funciones de los movimientos de nuestro robot minisumo, son cinco y están comprendidos en: adelante, derecha, izquierda, atrás y parar, cada uno de ellos tienen valores en los pines del pic para el sentido de giro y potencia según el pwm definido.



```

6 //funciones para movimientos
7 void adelante()
8 {
9     set_pwm1_duty(255);
10    set_pwm2_duty(255);
11    output_high(PIN_B7); output_low(PIN_B6);
12    output_high(PIN_B5); output_low(PIN_B4);
13 }
14 void derecha()
15 {
16    set_pwm1_duty(255);
17    set_pwm2_duty(100);
18    output_high(PIN_B7); output_low(PIN_B6);
19    output_high(PIN_B4); output_low(PIN_B5);
20 }
21 void izquierda()
22 {
23    set_pwm1_duty(100);
24    set_pwm2_duty(255);
25    output_high(PIN_B6); output_low(PIN_B7);
26    output_high(PIN_B5); output_low(PIN_B4);
27 }
28 void atras()
29 {
30    set_pwm1_duty(255);
31    set_pwm2_duty(255);
32    output_high(PIN_B6); output_low(PIN_B7);
33    output_high(PIN_B4); output_low(PIN_B5);
34 }
35 void parar()
36 {
37    set_pwm1_duty(0);
38    set_pwm2_duty(0);
39    output_low(PIN_B7); output_low(PIN_B6);
40    output_low(PIN_B5); output_low(PIN_B4);
41 }

```

Figura 3. 15: Elaboración de las funciones de movimientos del robot  
Elaborado por: Autores

En la imagen 3.16, presentamos el programa principal de nuestro robot, en el que se encuentra definido como deben empezar los pines de salida de los PWM para evitar que inicien con cualquier valor aleatorio y la configuración de los puertos CCP\_PWM.

Así mismo también tenemos la configuración del timer para nuestro pulso PWM y el inicio de espera para los cinco segundos reglamentarios de la competencia.

```
42
43 void main()
44 {
45
46     output_low(PIN_C2);
47     output_low(PIN_C1);
48     setup_ccp1(CCP_PWM);
49     setup_ccp2(CCP_PWM);
50     setup_timer_2(T2_DIV_BY_16, 255, 1);
51     //Dip para empezar el inicio de los 5 segundos
52     while(!input(PIN_B3));
53     delay_ms(5000);
54
```

Figura 3. 16: Inicio de la función principal  
Elaborado por: Autores

En la siguiente imagen 3.17, se desarrolló un bucle infinito para que este no termine con las tareas designadas, se configuro tres pines para definición del tipo de ataque.

Según la configuración del dipswitch, nuestro robot tomará ciertas acciones, para búsqueda y ataque hacia la izquierda deberá estar en alto el PIN\_B0 y los demás en bajo entonces entrará en un bucle que hará girar hasta que este encuentre un objeto o adversario con el sensor delantero frontal, interrumpiéndolo para llamar a otra función que será adelante cambiando el movimiento.

```

55 while(true)
56 {
57     //Dip activado con búsqueda a la izquierda
58     if(input(PIN_B0)&&!input(PIN_B1)&&!input(PIN_B2))
59     { //si los sensores de piso encuentran color blanco
60         if(input(PIN_C5)||input(PIN_C7)){
61             parar();
62             delay_ms(250);
63             atras();
64             delay_ms(500);
65         }
66         //caso contrario ingresa a buscar hasta encontrar el adversario
67         while(!input(PIN_C6))
68         {
69             izquierda();
70         }
71         adelante();
72         delay_ms(20);
73     }

```

Figura 3. 17: Inicio del bucle de selección  
Elaborado por: Autores

Previamente a la búsqueda y ataque, se realiza una pregunta, para saber el estado de los pines C5 y C7 donde se encuentran conectados los sensores infrarrojos de piso que ayudan a determinar el color de la superficie.

Si cualquiera de los pines está en alto, el color de la superficie es blanco, entonces procederá a realizar una secuencia de instrucciones que ayudará al robot a detenerse y retroceder un determinado tiempo para evitar que nuestro que salga del dojo y sea sancionado en la competencia.

A continuación, en las imágenes 3.18, 3.19, muestran dos tipos de ataques diferentes, hacia la derecha y atrás, cada uno de ellos responde según la selección que se realiza previamente con el dipswitch, y ambos

tienen la misma pregunta para saber los estados de los sensores de piso que se describió anteriormente.

```
74 //Dip activado con búsqueda a la derecha
75 if(!input(PIN_B0)&&!input(PIN_B1)&&input(PIN_B2))
76 { //si los sensores de piso encuentran color blanco
77   if(input(PIN_C5)||input(PIN_C7)){
78     parar();
79     delay_ms(250);
80     atras();
81     delay_ms(500);
82   }
83   //caso contrario ingresa a buscar hasta encontrar el adversario
84   while(!input(PIN_C6))
85   {
86     derecha();
87   }
88   adelante();
89   delay_ms(20);
90 }
```

Figura 3. 18: Secuencia para atacar hacia la derecha  
Elaborado por: Autores

```
91 //Dip activado con búsqueda frontal
92 if(!input(PIN_B0)&&input(PIN_B1)&&!input(PIN_B2))
93 { //si los sensores de piso encuentran color blanco
94   if(input(PIN_C5)||input(PIN_C7)){
95     parar();
96     delay_ms(250);
97     atras();
98     delay_ms(500);
99   }
100   //caso contrario ingresa a buscar hasta encontrar el adversario
101   while(!input(PIN_C6))
102   {
103     adelante();
104   }
105   adelante();
106   delay_ms(20);
107 }
108 }
109 }
```

Figura 3. 19: Secuencia para atacar de frente  
Elaborado por: Autores

### 3.2.2. Programa del microsumo

En el caso del robot microsumo, es preciso especificar que la construcción del código como su montaje se lo realizo en arduino con una tarjeta controladora mini orangután, que es compatible con el diseño.

Utilizamos la misma lógica de programación en nuestro robot, a diferencia que minimizamos el uso de sensores ya que por el tamaño es posible solo utilizar un sensor de piso y uno frontal de distancia mucho más pequeño.

Explicaremos con las siguientes imágenes como programa del robot fue desarrollado.

```
int MA1 = 5; //PWM A 1
int MA2 = 6; //PWM A 2
int MB1 = 3; //PWM B 1
int MB2 = 11; //PWM B 2
int PiC0 = 14;
int PiD0 = 0;
int PiD1 = 1;
int PiD2 = 2;
int PiD4 = 4;
int PiD7 = 7;
int PiB0 = 8;
int PiB1 = 9;
int PiB2 = 10;
int PiB4 = 12;
int PiB5 = 13;

void setup() {
  pinMode(PiB0, OUTPUT);
  pinMode(MA1, OUTPUT); pinMode(MA2, OUTPUT); pinMode(MB1, OUTPUT); pinMode(MB2, OUTPUT);
  pinMode(PiB1, INPUT);
  pinMode(PiD4, INPUT);
  pinMode(PiC0, INPUT);
  digitalWrite(PiB0, LOW);
}
```

Figura 3. 20: Encabezado del programa del robot microsumo  
Elaborado por: Autores

En la imagen 3.20, se presenta el encabezado de nuestro programa, definimos cada variable y su valor el que será de mucha utilidad en el momento de definir los pines en la función de setup de nuestra tarjeta controladora.

Una vez finalizado la definición de las variables, procedimos a configurar los pines de salida y entrada en la tarjeta mini orangután.

```
void adelante() {  
  analogWrite(MA1, 255); analogWrite(MA2, 0); analogWrite(MB1, 255); analogWrite(MB2, 0);  
}  
void atras() {  
  analogWrite(MA1, 0); analogWrite(MA2, 255); analogWrite(MB1, 0); analogWrite(MB2, 255);  
}  
void derecha() {  
  analogWrite(MA1, 255); analogWrite(MA2, 0); analogWrite(MB1, 0); analogWrite(MB2, 255);  
}  
void izquierda() {  
  analogWrite(MA1, 0); analogWrite(MA2, 255); analogWrite(MB1, 255); analogWrite(MB2, 0);  
}
```

Figura 3. 21: Funciones de movimiento del robot microsumo  
Elaborado por: Autores

Así como desarrollamos funciones para los movimientos del minisumo explicado en el apartado anterior, también debemos realizarlo para nuestro robot microsumo y en la imagen 3.21 presentamos las líneas de código que lo permiten.

La línea donde se especifica analogWrite, es quien nos proporcionara la potencia generando una señal PWM sobre el pin especificado anteriormente en el encabezado del programa general.

Gracias a que la tarjeta controladora tiene integrado un puente H, no es necesario definir otros puertos para dirigir el sentido de giro ya que este trabaja directamente sobre los pines que genera la señal PWM.

Nuestro robot no tendrá dipswitch para definir el tipo de ataque que deseemos realizar, sino este podrá realizarlo de manera directa con la lógica de programación planteada en este prototipo.

A continuación, presentaremos en la imagen 3.22, las líneas de la función principal de nuestro programa.

```
void loop() {
  delay(6500);
  digitalWrite(PiB0, HIGH);
  while (true) {
    if ((digitalRead(PiB1) == LOW) && (digitalRead(PiD4) == LOW)) { //00
      adelante();
      delay(200);
      atras();
      delay(400);
    }
    else if ((digitalRead(PiB1) == LOW) && (digitalRead(PiD4) == HIGH)) { //01
      adelante();
      delay(40);
    }
    else if ((digitalRead(PiB1) == HIGH) && (digitalRead(PiD4) == LOW)) { //10
      atras();
      delay(60);
    }
    else { //11
      derecha();
    }
  }
}
```

Figura 3. 22: Función principal del robot microsumo  
Elaborado por: Autores

El void loop del inicio de la imagen anterior, presenta el encabezado de nuestro programa, seguidamente tomaremos el tiempo reglamentario para dar inicio a la búsqueda del adversario para localizarlo y combinar movimientos de los motores logrando así el objetivo de sacar al contrincante del dojo.

Con el while que se presenta, creamos un bucle infinito, que nos permitirá repetir las preguntas if para censar la distancia como el color de la superficie del dojo llamando a las funciones correspondientes según sea el caso para mover el robot completamente en su entorno.



## **CAPÍTULO 4: CONCLUSIONES Y RECOMENDACIONES.**

### **4.1. Conclusiones.**

Se pudo concluir con los objetivos específicos planteados en el diseño e implementación de los robots minisumo y microsumo autónomos.

- Se realizó un análisis del funcionamiento del hardware y software, donde se logró obtener eficacia, velocidad y robustez que son necesaria y muy importante para realizar una competencia satisfactoria.
- Se diseñó el sistema de detección que permite proporcionar de manera más eficaz información del exterior.
- El sistema de control implementado permitirá interpretar la información del exterior de una manera eficaz y rápida.
- El sistema de control de los motores cumple su función de rapidez y potencia, el cual nos permite reaccionar de manera rápida a la información obtenida del exterior.
- El robot minisumo está en la plena capacidad de luchar contra su contrincante en el ring de pelea o dohyo.

En el diseño e implementación del proyecto de minisumos se pudo comprobar y experimentar el trabajo de los microcontroladores PIC, a su vez los sensores infrarrojos tanto de pisos como los de distancias.

El proyecto realizado queda destinado para la Universidad católica de Santiago de Guayaquil, para que los estudiantes y los que pertenecen al club de robótica, continúen con pruebas en base a lo que realizo en este proceso, mejorándolo y de esta manera obtengan mejores resultados en las diferentes competencias que realizan.

#### **4.2. Recomendaciones.**

- Es muy importante considerar que la trabajar con los microcontroladores se deba tener precaución en los pines y que estos cumplan con los valores ideales y de esa manera verificar el funcionamiento correcto y tomando en consideración las indicaciones y especificaciones técnicas correspondiente de su Data Sheet.
- La universidad católica de Santiago de Guayaquil debe motivar a los estudiantes a que sigan desarrollando proyectos de este nivel y de esta manera profundicen en el siguiente campo como es la electrónica y pueda innovar con la tecnología y despertando el interés no solo de los estudiantes, sino de la universidad en general a la cual se representan en las diferentes competencias, demostrando que en el país existe gente con los conocimientos y capacidad necesaria para crear e innovar en proyectos para el desarrollo del país.
- Otro factor muy importante es que la universidad, debe brindar el apoyo al estudiante para la realización de cualquier proyecto ya que estos siempre representan gastos de inversión y tiempo, incentivando

a un mejor rendimiento y puedan realizar de manera creativa proyectos de esta índole.

## REFERENCIAS

- Agarwal, T. (2015, enero 30). IR Sensor Circuit and Working with Applications. Recuperado a partir de <https://www.elprocus.com/infrared-ir-sensor-circuit-and-working/>
- Ángel Silva, L. (2005). Control visual de robots paralelos : análisis, desarrollo y aplicación a la plataforma RoboTennis (phd). E.T.S.I. Industriales (UPM). Recuperado a partir de <http://oa.upm.es/378/>
- Arellano Silva, E., Arellano Silva, A., Del Pozo L., J., & Naranjo Perez, H. (2009). El sdi – 86 (sistema de desarrollo integrado para el microprocesador 8086). Recuperado a partir de <http://www.dspace.espol.edu.ec/handle/123456789/1482>
- Atmel. (2016). tinyAVR Microcontrollers. Recuperado el 15 de junio de 2016, a partir de <http://www.atmel.com/products/microcontrollers/avr/tinyavr.aspx>
- Axnm, G. (2009). MICROCONTROLADORES. Recuperado el 14 de junio de 2016, a partir de <http://axnm.galeon.com/>
- Baseaddr. (2016). Big TX. Recuperado el 28 de junio de 2016, a partir de <http://www.baseaddr.com/Robots/BigTX.html>
- books.google. (2009). Electrónica & microcontroladores PIC. USERSHOP.
- Cisneros, C. D. L. (2009, jueves, de diciembre de). Mantenimiento preventivo y correctivo a mi PC: CARACTERISTICAS DE LOS MICROPROCESADORES. Recuperado a partir de <http://informaciondemipc.blogspot.com/2009/12/caracteristicas-de-los.html>

Datasheetcatalog. (2016a). Dual Full Bridge Driver. Recuperado el 22 de junio de 2016, a partir de <http://pdf.datasheetcatalog.com/datasheet/SGSThompsonMicroelectronics/mXrqxz.pdf>

Datasheetcatalog. (2016b). L293D Datasheet pdf - Quadruple Half-H Drivers - Texas Instruments. Recuperado el 22 de junio de 2016, a partir de [http://www.datasheetcatalog.com/datasheets\\_pdf/L/2/9/3/L293D.shtml](http://www.datasheetcatalog.com/datasheets_pdf/L/2/9/3/L293D.shtml)

Dprg. (2016). DPRG: Brief H-Bridge Theory of Operation. Recuperado el 22 de junio de 2016, a partir de <http://www.dprg.org/tutorials/1998-04a/>

eHow. (2016). ¿cuál es el significado de los microcontroladores pic?

Recuperado el 15 de junio de 2016, a partir de

[http://www.ehowenespanol.com/significado-microcontroladores-pic-info\\_298179/](http://www.ehowenespanol.com/significado-microcontroladores-pic-info_298179/)

Fargocontrols. (2016). Proximity sensors - Inductive, Capacitive, Magnetic and Photoelectric Sensors. Recuperado el 24 de junio de 2016, a partir de <http://www.fargocontrols.com/sensors.html>

ikalogic. (2008, febrero 28). Line tracking sensors and algorithms.

Recuperado a partir de <https://www.ikalogic.com/line-tracking-sensors-and-algorithms/>

Infomatrix. (2016). Infomatrix 2016 | Robotics. Recuperado el 28 de junio de 2016, a partir de <http://www.infomatrix.ro/robotics>

Instructables. (2016). Texas Instrument MSP430 micropower

Microcontrollers. Recuperado el 22 de junio de 2016, a partir de

<http://www.instructables.com/id/How-to-choose-a-MicroController/>

- iPadnano. (2012, junio 17). Programar ATtiny2313 con Arduino. Recuperado a partir de <https://electronicavm.net/2012/06/17/programar-attiny2313-con-arduino/>
- Ituro. (2016). ITU Robot Olympics. Recuperado el 28 de junio de 2016, a partir de <http://www.ituro.org/en/category/micro-sumo/>
- Jorge Vega. (2012, febrero). Paper\_Tesina ESPOL - PAPER GG JV.pdf. Recuperado el 13 de junio de 2016, a partir de <http://www.dspace.espol.edu.ec/xmlui/bitstream/handle/123456789/21053/PAPER%20GG%20JV.pdf?sequence=1&isAllowed=y>
- Lorente, J. L. (2016). microprocesador. Recuperado el 15 de junio de 2016, a partir de <http://joseluislorente.es/infor/tema2/micro.htm>
- Mcgraw. (2016). Introducing Robot Sumo. Recuperado el 28 de junio de 2016, a partir de [http://books.mcgraw-hill.com/downloads/products/007222617X/007222617X\\_ch01.pdf](http://books.mcgraw-hill.com/downloads/products/007222617X/007222617X_ch01.pdf)
- Modularcircuits. (2016). H-Bridges – the Basics | Modular Circuits. Recuperado a partir de <http://www.modularcircuits.com/blog/articles/h-bridge-secrets/h-bridges-the-basics/>
- Nxp. (2016a). 8-bit ROM option with LCD Driver LT8 MCUs|NXP. Recuperado el 16 de junio de 2016, a partir de <http://www.nxp.com/products/microcontrollers-and-processors/more-processors/8-16-bit-mcus/8-bit-hc08/8-bit-rom-option-with-lcd-driver-lt8-mcus:68HC08LT8>
- Nxp. (2016b). BRCIPRODUCTS.pdf. Recuperado el 16 de junio de 2016, a partir de

<http://cache.nxp.com/files/microcontrollers/doc/brochure/BRCIPRODUCTS.pdf>

Pérez, F. E. V., & Areny, R. P. (2007). Microcontroladores: fundamentos y aplicaciones con PIC. Marcombo.

Picaxe. (2016). Introducción al Sistema PICAXE. Recuperado el 15 de junio de 2016, a partir de

[http://www.picaxe.com/docs/axe002\\_tutorial\\_es.pdf](http://www.picaxe.com/docs/axe002_tutorial_es.pdf)

pictob, perso. (2016). Microcontroladores PIC. Recuperado el 15 de junio de 2016, a partir de <http://perso.wanadoo.es/pictob/micropic.htm>

Pololu. (2016a). Pololu - 5:1 Micro Metal Gearmotor LP 6V with Extended Motor Shaft. Recuperado el 24 de junio de 2016, a partir de

<https://www.pololu.com/product/2200>

Pololu. (2016b). Pololu - 20D mm Gearmotors. Recuperado el 27 de junio de 2016, a partir de <https://www.pololu.com/category/167/20d-mm-gearmotors>

Pololu. (2016c). Pololu - DRV8833 Dual Motor Driver Carrier. Recuperado el 22 de junio de 2016, a partir de <https://www.pololu.com/product/2130>

Pololu. (2016d). Pololu - QTR-1A Reflectance Sensor. Recuperado el 23 de junio de 2016, a partir de <https://www.pololu.com/product/958>

Portlandrobotics. (2016). Mini-Sumo Robot Kit: Parts List. Recuperado el 28 de junio de 2016, a partir de [http://www.portlandrobotics.org/mini-sumo-kit/parts\\_list.html](http://www.portlandrobotics.org/mini-sumo-kit/parts_list.html)

- Robolot. (2016). Bases Minisumo - ROBOLOT. Recuperado el 28 de junio de 2016, a partir de <https://sites.google.com/site/robolot/informacion-castellano/bases-castellano/bases-minisumo-esp>
- Robotica. (2016). Seguidor de línea - Taller Olo Bioloid. Recuperado el 28 de junio de 2016, a partir de <https://sites.google.com/site/tallerolobioloid/seguidor-de-linea>
- Robotroom. (2016). Mini Sumo Robots - Robot Room. Recuperado el 28 de junio de 2016, a partir de <http://www.robotroom.com/Mini-Sumo-Robots.html>
- Runibot. (2016). Robot minisumo. Recuperado el 10 de junio de 2016, a partir de <http://www.ucentral.edu.co/runibot/categorias/robot-minisumo>
- Solarbotics. (2016). Solarbotics Sumovore Mini-Sumo :: Solarbotics. Recuperado el 27 de junio de 2016, a partir de [https://solarbotics.com/product/k\\_sv/](https://solarbotics.com/product/k_sv/)
- Soto Almeida, J., & Soto Quito, S. (2008, enero). Diseño y construcción de un sistema de información visual para la Facultad de Ingeniería Eléctrica (Thesis). QUITO/ EPN/ 2008. Recuperado a partir de <http://bibdigital.epn.edu.ec/handle/15000/4158>
- SumoRobot. (2016). Sumo\_robot.pdf. Recuperado el 28 de junio de 2016, a partir de [http://ktiml.mff.cuni.cz/~bartak/ui\\_seminar/talks/2013ZS/Sumo\\_robot.pdf](http://ktiml.mff.cuni.cz/~bartak/ui_seminar/talks/2013ZS/Sumo_robot.pdf)



Talkingelectronics. (2016). H-Bridge. Recuperado el 22 de junio de 2016, a partir de <http://www.talkingelectronics.com/projects/H-Bridge/H-Bridge-1.html>

Tecnologia. (2016). Tecnología Fácil: Sistema de programación de microcontroladores: PICAXE. Recuperado el 15 de junio de 2016, a partir de <http://www.tecnologiafacil.net/page.php?2>

Texas. (2016). 16-bit 32-bit MCU | Low-power MCUs | Technical Documents | Microcontrollers (MCU) | TI.com. Recuperado el 22 de junio de 2016, a partir de [http://www.ti.com/lscds/ti/microcontrollers\\_16-bit\\_32-bit/msp/tech\\_docs.page](http://www.ti.com/lscds/ti/microcontrollers_16-bit_32-bit/msp/tech_docs.page)

User. (2016). L293D\_ST.pdf. Recuperado el 22 de junio de 2016, a partir de [http://users.ece.utexas.edu/~valvano/Datasheets/L293D\\_ST.pdf](http://users.ece.utexas.edu/~valvano/Datasheets/L293D_ST.pdf)

Xbit, laboratories. (2006, noviembre). Two Cores at a Low Cost: AMD Athlon 64 X2 3600+ CPU Review. Page 2 - X-bit labs. Recuperado el 13 de junio de 2016, a partir de [http://www.xbitlabs.com/articles/cpu/display/athlon64-x2-3600\\_2.html](http://www.xbitlabs.com/articles/cpu/display/athlon64-x2-3600_2.html)



## DECLARACIÓN Y AUTORIZACIÓN

Nosotros, **VERA ÁVILA, NICOLÁS MIGUEL** con C.C: # 1309154738 y **VILLAMAR PONCE JOSÉ LUIS** con C.C: # 1312380650, autores del Trabajo de Titulación: **DISEÑO E IMPLEMENTACIÓN DE DOS ROBOTS MOVILES AUTÓNOMOS PARA LA BATALLA DE ROBOTS MINISUMO Y MICROSUMO** previo a la obtención del título de **INGENIERO EN TELECOMUNICACIONES** en la Universidad Católica de Santiago de Guayaquil.

1.- Declaramos tener pleno conocimiento de la obligación que tienen las instituciones de educación superior, de conformidad con el Artículo 144 de la Ley Orgánica de Educación Superior, de entregar a la SENESCYT en formato digital una copia del referido trabajo de titulación para que sea integrado al Sistema Nacional de Información de la Educación Superior del Ecuador para su difusión pública respetando los derechos de autor.

2.- Autorizamos a la SENESCYT a tener una copia del referido trabajo de titulación, con el propósito de generar un repositorio que democratice la información, respetando las políticas de propiedad intelectual vigentes.

Guayaquil, 12 de Septiembre de 2016

f. \_\_\_\_\_

Nombre: VERA ÁVILA, NICOLÁS MIGUEL

C.C: 1309154738

f. \_\_\_\_\_

Nombre: VILLAMAR PONCE JOSÉ LUIS

C.C: 1312380650



## **REPOSITORIO NACIONAL EN CIENCIA Y TECNOLOGÍA**

### FICHA DE REGISTRO DE TESIS/TRABAJO DE TITULACIÓN

<b>TÍTULO Y SUBTÍTULO:</b>	Diseño e Implementación De Dos Robots Móviles Autónomos Para La Batalla De Robots Minisumo y Microsumo.		
<b>AUTOR(ES)</b>	Nicolas Miguel Vera Ávila José Luis Villamar Ponce		
<b>REVISOR(ES)/TUTOR(ES)</b>	M. Sc. Edwin Fernando Palacios Meléndez		
<b>INSTITUCIÓN:</b>	Universidad Católica de Santiago de Guayaquil		
<b>FACULTAD:</b>	Facultad de Educación Técnica para el Desarrollo		
<b>CARRERA:</b>	Ingeniería en Telecomunicaciones		
<b>TITULO OBTENIDO:</b>	Ingeniero en Telecomunicaciones		
<b>FECHA DE PUBLICACIÓN:</b>	12 de Septiembre de 2016	<b>No. DE PÁGINAS:</b>	105
<b>ÁREAS TEMÁTICAS:</b>	Robótica, Electrónica, Microprocesadores.		
<b>PALABRAS CLAVES/ KEYWORDS:</b>	Robots Minisumo, Microsumo, diseño electrónico.		

**RESUMEN/ABSTRACT (150-250 palabras):**

El presente trabajo de titulación es una compilación de ideas y prácticas que surge de las diversas participaciones de club de robótica de la facultad técnica para el desarrollo de la Universidad Católica de Santiago de Guayaquil que se realizaron a nivel nacional e internacional. La categoría minisumo es una competencia de robots que imita a un deporte llamado pelea de sumo que surge en Japón, el objetivo de este combate es sacar a su oponente de una plataforma circular, a través de este proyecto se imitará esta hazaña. El objetivo de este trabajo es implementar y programar el control de estabilidad del robot minisumo y participar en el concurso de robótica.

En el Capítulo 1, se detalla las Generalidades del Trabajo de Titulación los cuales son: Introducción, Antecedentes, Definición y Justificación del problema, Objetivos, Idea a defender y Metodología empleada.

En el Capítulo 2, se describe lo que son microcontroladores y sus diferentes tipos.

En el Capítulo 3, se describe la implementación del trabajo de titulación. Detallando el Hardware y el código de programación empleado.

En el capítulo 4, se presenta las conclusiones y recomendaciones.

<b>ADJUNTO PDF:</b>	<input checked="" type="checkbox"/> SI	<input type="checkbox"/> NO
<b>CONTACTO CON AUTOR/ES:</b>	<b>Teléfono:</b> 0996541853	E-mail: <a href="mailto:nicolas-va@hotmail.com">nicolas-va@hotmail.com</a> <a href="mailto:josevillamarponce@gmail.com">josevillamarponce@gmail.com</a>
<b>CONTACTO CON LA INSTITUCIÓN:</b>	<b>Nombre:</b> Palacios Meléndez Edwin Fernando	
<b>COORDINADOR DEL PROCESO DE UTE</b>	<b>Teléfono:</b> 0968366762	
	<b>E-mail:</b> <a href="mailto:edwin.palacios@cu.ucsg.edu.ec">edwin.palacios@cu.ucsg.edu.ec</a>	

#### SECCIÓN PARA USO DE BIBLIOTECA

<b>No. DE REGISTRO (en base a datos):</b>	
<b>No. DE CLASIFICACIÓN:</b>	
<b>DIRECCIÓN URL (tesis en la web):</b>	