



**UNIVERSIDAD CATÓLICA
DE SANTIAGO DE GUAYAQUIL**
FACULTAD DE EDUCACIÓN TÉCNICA
PARA EL DESARROLLO
CARRERA DE INGENIERÍA EN TELECOMUNICACIONES

TEMA:

**Implementación de filtros digitales FIR e IIR utilizando
MatLab/Simulink**

AUTOR:

Pinargote Méndez, Edwin Bello

Componente práctico del examen complejo previo a la
obtención del grado de **INGENIERO EN
TELECOMUNICACIONES**

REVISOR:

Palacios Meléndez, Edwin Fernando

Guayaquil, Ecuador

09 de Septiembre del 2016



**UNIVERSIDAD CATÓLICA
DE SANTIAGO DE GUAYAQUIL**
FACULTAD DE EDUCACIÓN TÉCNICA PARA EL DESARROLLO
CARRERA DE INGENIERÍA EN TELECOMUNICACIONES

CERTIFICACIÓN

Certificamos que el presente **componente práctico del examen complejo**, fue realizado en su totalidad por **Pinargote Méndez, Edwin Bello** como requerimiento para la obtención del título de **INGENIERO EN TELECOMUNICACIONES**.

REVISOR

Palacios Meléndez, Edwin Fernando

DIRECTOR DE CARRERA

Heras Sánchez, Miguel Armando

Guayaquil, a los 09 del mes de Septiembre del año 2016



**UNIVERSIDAD CATÓLICA
DE SANTIAGO DE GUAYAQUIL**
FACULTAD DE EDUCACIÓN TÉCNICA PARA EL DESARROLLO
CARRERA DE INGENIERÍA EN TELECOMUNICACIONES

DECLARACIÓN DE RESPONSABILIDAD

Yo, **Pinargote Méndez, Edwin Bello**

DECLARÓ QUE:

El **componente práctico del examen complejo, Implementación de filtros digitales FIR e IIR utilizando MatLab/Simulink** previo a la obtención del Título de **Ingeniero en Telecomunicaciones**, ha sido desarrollado respetando derechos intelectuales de terceros conforme las citas que constan en el documento, cuyas fuentes se incorporan en las referencias o bibliografías. Consecuentemente este trabajo es de mi total autoría.

En virtud de esta declaración, me responsabilizo del contenido, veracidad y alcance del Trabajo de Titulación referido.

Guayaquil, a los 09 del mes de Septiembre del año 2016

EL AUTOR

PINARGOTE MÉNDEZ, EDWIN BELLO



**UNIVERSIDAD CATÓLICA
DE SANTIAGO DE GUAYAQUIL**
FACULTAD DE EDUCACIÓN TÉCNICA PARA EL DESARROLLO
CARRERA DE INGENIERÍA EN TELECOMUNICACIONES

AUTORIZACIÓN

Yo, **Pinargote Méndez, Edwin Bello**

Autorizó a la Universidad Católica de Santiago de Guayaquil a la **publicación** en la biblioteca de la institución del **componente práctico del examen complejo, Implementación de filtros digitales FIR e IIR utilizando MatLab/Simulink**, cuyo contenido, ideas y criterios son de mi exclusiva responsabilidad y total autoría.

Guayaquil, a los 09 del mes de Septiembre del año 2016

EL AUTOR

PINARGOTE MÉNDEZ, EDWIN BELLO

REPORTE DE URKUND

URKUND

Documento [TT-EDWIN-PINARGOTE-FINAL-2016.docx](#) (D21924679)

Presentado 2016-09-22 18:59 (-05:00)

Presentado por edwin.pinargote@hotmail.com

Recibido edwin.palacios.ucsg@analysis.orkund.com

Mensaje [Mostrar el mensaje completo](#)

4% de esta aprox. 11 páginas de documentos largos se componen de texto presente en 1 fuentes.

Lista de fuentes		Bloques
+	Categoría	Enlace/nombre de archivo
+		Reyes Cristhian FINAL.docx
+		Trabajo de Titulacion-Zambrano Jose- Cabrera J...
+		ttidutan24082016.pdf
+		TRABAJO DE TITULACION 1.docx
+		Tesis OjedaJorge.docx

0 Advertencias. Reiniciar Exportar Compartir

UNIVERSIDAD CATÓLICA DE SANTIAGO DE GUAYAQUIL
FACULTAD DE EDUCACIÓN TÉCNICA PARA EL DESARROLLO
CARRERA DE INGENIERÍA EN TELECOMUNICACIONES TEMA:
Implementación de filtros digitales FIR e IIR utilizando
MatLab/Simulink AUTOR: Pinargote Méndez, Edwin Bello
Componente práctico del examen complejo

previo a la obtención del grado de INGENIERO EN
TELECOMUNICACIONES REVISOR: Palacios Meléndez, Edwin
Fernando Guayaquil, Ecuador 02 de Septiembre del 2016
UNIVERSIDAD CATÓLICA DE SANTIAGO DE GUAYAQUIL FACULTAD
DE EDUCACIÓN TÉCNICA PARA EL DESARROLLO CARRERA DE
INGENIERÍA EN TELECOMUNICACIONES CERTIFICACIÓN
Certificamos que el presente
componente práctico del examen complejo,

DEDICATORIA

De todo corazón dedico este trabajo de titulación a mi familia y en especial a mis queridos y amados padres, que en situaciones adversas y delicadas me apoyaron incondicionalmente siempre, mi gratitud hacia ellos.

EL AUTOR

PINARGOTE MÉNDEZ, EDWIN BELLO

AGRADECIMIENTO

En primer lugar, deseo agradecer al Creador del Universo por brindarme la oportunidad de vida y haber alcanzado una nueva meta. Siendo el pilar fundamental en mi existencia y por permitirme compartir este momento de suma trascendencia para mí y mi familia.

A la Universidad Católica de Santiago de Guayaquil, a la Facultad Técnica para el Desarrollo y de forma especial a cada uno de sus maestros que en el transcurso de los años que formaron mi carrera impartiendo conocimientos y experiencias que de seguro será de vital importancia en mi carrera profesional.

Y a mis compañeros y amigos que fueron participe en todo el trayecto académico, que compartimos experiencia, anécdota, y apoyo, ya que no ha sido fácil llegar hasta aquí, tuvimos que dar nuestra máxima dedicación incluso haciendo a un lado nuestras actividades familiares y personales.

EL AUTOR

PINARGOTE MÉNDEZ, EDWIN BELLO



**UNIVERSIDAD CATÓLICA
DE SANTIAGO DE GUAYAQUIL**
FACULTAD DE EDUCACIÓN TÉCNICA PARA EL DESARROLLO
CARRERA DE INGENIERÍA EN TELECOMUNICACIONES

TRIBUNAL DE SUSTENTACIÓN

f. _____
LUIS SILVIO CORDOVA RIVADENEIRA
REVISOR

f. _____
MANUEL DE JESUS ROMERO PAZ
DECANO

f. _____
EDWIN FERNANDO PALACIOS MELÉNDEZ
COORDINADOR DE TITULACIÓN

ÍNDICE GENERAL

ÍNDICE DE FIGURAS.....	X
ÍNDICE DE TABLAS.....	XI
Resumen.....	XII
CAPÍTULO 1: DESCRIPCIÓN DEL COMPONENTE PRÁCTICO.....	13
1.1. Introducción.....	13
1.2. Objetivo General.....	13
1.3. Objetivos Específicos.....	14
g	
CAPÍTULO 2: Fundamentación teórica.....	15
2.1. Filtro digital.....	15
2.2. Filtros digitales y sus aplicaciones.....	17
2.3. Ventajas de un filtro digital.....	19
2.4. Tipos de filtros digitales.....	20
2.4.1. Filtro paso bajo.....	20
2.4.2. Filtro paso alto.....	21
2.4.3. Filtro paso de banda.....	22
2.5. Matlab.....	23
Capítulo 3: Desarrollo del componente práctico.....	26
3.1. Diseño de filtro FIR paso de banda usando Simulink.....	26
3.2. Diseño de filtro FIR paso de banda usando MatLab.....	31
3.3. Diseño de filtro IIR paso bajo usando Simulink.....	35
Conclusiones.....	39
Recomendaciones.....	40
Referencias bibliográficas.....	41

ÍNDICE DE FIGURAS

Capítulo 2:

Figura 2. 1: Filtro análogo HP1-Series del fabricante DIT, LTD.	16
Figura 2. 2: Diagrama de un filtro digital, activo y universal de 150khz.	17
Figura 2. 3: Características de un filtro pasa bajo.	21
Figura 2. 4: Característica de un filtro paso alto.	22
Figura 2. 5: Interfaz del software de MatLab.	25

Capítulo 3:

Figura 3. 1: Diseño del filtro FIR paso de banda usando Simulink.	27
Figura 3. 2: Configuración de los parámetros del bloque Sine Wave.	28
Figura 3. 3: Configuración de los parámetros del bloque Add.	29
Figura 3. 4: Configuración de parámetros del filtro FIR paso de banda.	29
Figura 3. 5: Respuesta de magnitud antes del filtro FIR paso de banda.	30
Figura 3. 6: Respuesta de magnitud del filtro FIR paso de banda.	31
Figura 3. 7: Respuesta de magnitud del bloque Digital Filter Design.	31
Figura 3. 8: Respuesta impulsiva del filtro FIR paso de banda.	34
Figura 3. 9: Respuesta de magnitud del filtro FIR paso de banda usando MatLab.	34
Figura 3. 10: Respuestas de magnitud para las ventanas del filtro FIR paso de banda usando MatLab.	35
Figura 3. 11: Diseño del filtro IIR paso bajo usando Simulink.	36
Figura 3. 12: Configuración de parámetros del filtro IIR paso bajo.	36
Figura 3. 13: Respuesta de magnitud antes del filtro IIR paso bajo.	37
Figura 3. 14: Respuesta de magnitud del filtro IIR paso bajo.	38
Figura 3. 15: Respuesta de magnitud del bloque Digital Filter Design.	38

ÍNDICE DE TABLAS

Capítulo 2:

Tabla 2. 1: Cuadro comparativo entre un filtro digital y análogo.....20

Resumen

Para el desarrollo del presente trabajo de titulación del componente práctico correspondiente al examen complejo en primer lugar, consistió en realizar una búsqueda bibliográfica de las definiciones fundamentales del filtrado digital utilizando los métodos de respuesta impulsional finita (FIR) y respuesta impulsional infinita (IIR). En la búsqueda, se pudieron revisar proyectos y artículos publicados en revistas internacionales, sobre el filtrado en sistemas de comunicaciones, ingeniería biomédica, entre otros. Para cada filtrado, se pueden utilizar varias ventanas de simulación como Bartlett, Hamming, Hanning, Blackman, Butterworth, Chebyshev I y Chebyshev II. Posterior, se realiza el diseño del modelado de los filtros digitales FIR e IIR usando Simulink (diagrama de bloque) y MatLab (programación script). Finalmente, en cada método, se realiza la evaluación de filtros pasa bajo y paso de banda, FIR e IIR respectivamente, en el cual se obtuvieron excelentes resultados y que cumplen las características del filtrado tanto FIR como IIR.

Palabras claves: FILTROS DIGITALES, FIR, IIR, PASO ALTO, PASO BAJO, PASA DE BANDA.

CAPÍTULO 1: DESCRIPCIÓN DEL COMPONENTE PRÁCTICO

En este capítulo se describe brevemente una introducción de lo que será el desarrollo del componente práctico, así como el objetivo general y los objetivos específicos del diseño de filtros digitales FIR e IIR.

1.1. Introducción.

Desde el principio de la evolución tecnológica especialmente de ciencias en ingeniería ha existido un despliegue de avances importantes tales como las computadoras, circuitos integrados y los microprocesadores, generando el interés de desarrollar investigaciones en varios campos de la ciencia.

Por esto el presente trabajo de Titulación para la obtención del título de Ingeniero en Telecomunicaciones, es generar mayor interés de los estudiantes de la Facultad Técnica para el Desarrollo de la Universidad Católica de Santiago de Guayaquil, especialmente de la carrera de Ingeniería en Telecomunicaciones e Ingeniería en Control y Automatismo, incentivarlos a la investigación y complementar su formación académica.

1.2. Objetivo General.

Desarrollar simulaciones de filtros digitales para el fortalecimiento teórico de los estudiantes de Ingeniería en Telecomunicaciones e Ingeniería en Control y Automatismo.

1.3. Objetivos Específicos.

- a. Describir los fundamentos teóricos del filtrado digital de respuesta impulsiva finita (FIR) e infinita (IIR)
- b. Caracterizar los métodos del filtrado digital FIR e IIR
- c. Diseñar los modelos de simulación a través de MatLab y Simulink para los filtros digitales de respuesta impulsiva finita FIR e infinita IIR.

CAPÍTULO 2: Fundamentación teórica.

2.1. Filtro digital.

Un filtro digital actúa sobre señales específicas, tales como ruidos presentados dentro de una transmisión, semejantes a los filtros análogos para adaptar una señal, según algunas características determinadas se puede extraer información de ellas o independizar dos o más señales anteriormente combinadas (Julius Orion Smith III, 1985).

Principalmente se basa en un algoritmo mediante el cual una señal digital o una serie numérica denominada (entrada) se transforma en una segunda serie de números denominada señal de (salida). Es decir, todos los filtros pueden simular en un grado arbitrario de precisión digital (Gutiérrez & Paúl, 2005).

Un filtro digital es sólo una fórmula para pasar de una señal digital a otra, puede existir como una ecuación, como un pequeño bucle adaptado a las distintas necesidades en el tratamiento de una señal, o como un grupo de circuitos integrados interconectado. (Julius Orion Smith III, 1985)

Los filtros digitales se caracterizan, en términos generales, por ser un sistema predecible, representable, coherente y adaptable. Por una parte, es posible cambiar sus determinaciones reprogramándolos sin la adición de factores apropiados como bobinas, resistores o capacitores (normalmente de

una magnitud aceptable y con variantes del funcionamiento en el manejo de la temperatura o la humedad)(Guadalupe, Elizabeth, Campoverde, & Miguel, 2016).

Como se lo mencionó anteriormente su condición digital permite simular y evaluar su respuesta usando software de computadora, implementando topologías no factibles mediante el uso de componentes que habitualmente se utilizan. En síntesis, estos sistemas incorporan las ventajas propias de los procesadores digitales, al filtrado de señales, si se quiere en tiempo real(José R. Cesar Corredera, D. AdrianoGarcía-Loygorri Ruiz, & D. José Maria Isardo Agüero, 2005).

En la figura 2.1 se muestra un dispositivo electrónico que corresponde a un filtro analógico DIT, cuyo modelo es la serie HP1. Este tipo de filtro analógico aún se utiliza en sistemas de comunicaciones para eliminación de ruido.



Figura 2. 1: Filtro analógico HP1-Series del fabricante DIT, LTD.
Fuente: (DONG IL TECHNOLOGY,LTD, s/f)

El diagrama esquemático del dispositivo electrónico LTC1562-2 corresponde a un filtro digital universal. Este tipo de filtro digital es del tipo Butterworth de 4to orden dual, con frecuencia de 200 kHz con una relación señal a ruido (SNR) de 96 dB. El filtro LTC1562-2, es utilizado en la mayoría de aplicaciones de radiocomunicaciones ya que reduce el ruido y la distorsión.

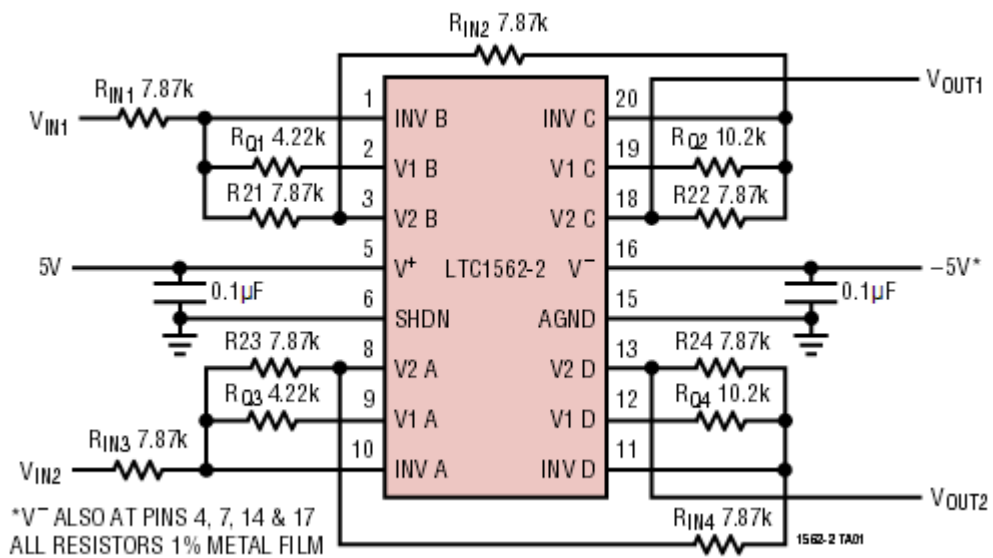


Figura 2. 2: Diagrama de un filtro digital, activo y universal de 150khz.
Fuente: (Linear Technology Corporation, 2016)

2.2. Filtros digitales y sus aplicaciones.

Sus características los hacen adecuados para un amplio campo de aplicaciones, como el procesamiento de voz o procesamiento de imágenes, procesamiento digital de audio, compresión de datos, procesamiento de señales biomédicas (José Pablo Alvarado Moya, 2011).

Al momento de escoger los filtros que formarán parte de una determinada aplicación, se necesita considerar aspectos como el costo y utilización de recursos del sistema (inicialización, consumo de potencia

conversión, carga en el procesador y memoria) propios de una implementación digital y hacer una comparación con su contraparte análoga (Vignolo Barchiesi, 2008).

Esto se justificaría porque en la actualidad existen filtros análogos integrados dedicados de alto desempeño, que permiten realizar efectivas mediciones, haciendo atractivo el empleo de diseños análogos en ciertas aplicaciones. El problema de ingeniería se resuelve una vez, que el diseño análogo cuente con componentes de bajo ruido(Lucas Montané, 2013).

El diseño de filtros digitales, en muchas ocasiones se involucra una etapa de aproximación, en la que se genera una función de transferencia que cumplen las especificaciones de la aplicación, y en donde normalmente se estudian respuestas tanto en el dominio de la frecuencia como del tiempo(Juan Carlos Morales Ramos, 2004).

Luego se lleva a cabo la realización, en la que la función de transferencia se expresa en términos de una topología o redes de filtros, según las características del problema y la disponibilidad de recursos en el procesador(Ramos, Fernando, Satán, & Noemí, 2016).

Los dos pasos anteriores parten de una base del sistema de precisión infinita, y es por eso que se debe tener una etapa de implementación, relacionándola con el hardware elegido y las rutinas de programación del

procesador seleccionado. Este, por tener una precisión finita, obliga al diseñador a estudiar los efectos de los errores matemáticos en la respuesta del filtro (Blázquez Entonado, 2001).

Existen una amplia gama de variedad en filtros digitales que se refieren por medio de una ecuación de diferencias lineales de coeficientes constantes, que vincula una serie de entrada del filtro $x(n)$ y una serie de salida del mismo $y(n)$:

$$y(n) = \sum_{k=0}^N a_k y(-k) + \sum_{k=0}^M b_k x(n - k)$$

Estos procedimientos pueden ser representados por su serie de respuesta al impulso $h(k)$ donde $k=0, 1, 2, \dots$, y la señal de salida se obtiene a partir de operaciones de suma y convolución de dicha serie de la señal digital de entrada. En condición de su respuesta al impulso los filtros digitales se organizan de dos formas: FIR (Finite Impulse Response) o filtros de respuesta finita al impulso; e IIR (Infinite Impulse Response) o filtros de respuesta infinita al impulso, su comportamiento se debe a la existencia de una conexión de realimentación en su estructura (Andrade Apunte, 1983).

2.3. Ventajas de un filtro digital.

Un filtro analógico tiene una entrada y una salida analógica, en estas entradas y salidas, tienen funciones de una variable continua y tener infinitos números de valores, en la actualidad existen instrumentos para muestreos de

procesamiento señales digitales haciendo posible remplazar los filtros análogos por los filtros digitales ya que estos solo requieren ser programados haciéndolos más flexibles en las aplicaciones (Federico Miyara, 2004), como se muestra en la tabla 2.1.

Tabla 2. 1: Cuadro comparativo entre un filtro digital y análogo

FILTRO DIGITAL	FILTRO ANÁLOGO
Alta precisión	Menos precisión
No drift debido a componentes variables.	Debido que deriva sus componentes variables.
Fase lineal (Filtros FIR)	Fase no lineal
Fácil de diseñar y simular	Difícil de diseñar y simular
Requiere ADC de alto rendimiento, DAC y DSP.	No requiere ADC, DAC, o DSP.
Filtros adaptables y flexibles.	Filtros difíciles de adaptar

Fuente: Elaborado por el investigador

2.4. Tipos de filtros digitales.

En la actualidad existen varios tipos de filtros y estos se clasifican de acuerdo a las frecuencias de corte, afectándolas a estas dejándolas pasar o rechazándolas, en la cual voy a mencionar tres (Guadamud & Luis, 2014).

2.4.1. Filtro paso bajo.

Un filtro que proporciona una salida constante a partir de archivo Mp3 hasta una frecuencia de corte fijada y que más allá de ella no apruebe pasar a ninguna señal, es un filtro ideal pasa bajo. En otros términos, el filtro se califica por dejar pasar frecuencias bajas en su banda de paso y repeler

frecuencias altas en la banda de rechazo. Aquellas bandas quedan constituidas de la siguiente manera:(Guadamud & Luis, 2014)

- Banda de paso: desde 0 hasta ω_p
- Banda de rechazo: desde ω_s hasta ∞

Dónde:

ω_p : Frecuencia de paso

ω_s : Frecuencia de corte

En la figura 2.3 se ilustra las características de un filtro paso bajo.

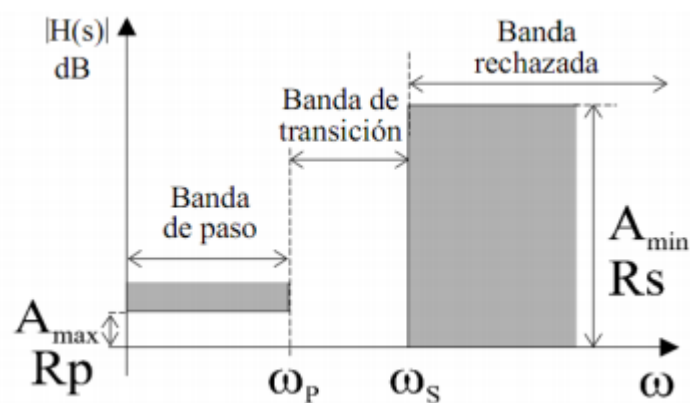


Figura 2. 3: Características de un filtro pasa bajo.
Fuente:(Guadamud & Luis, 2014)

2.4.2. Filtro paso alto.

Al contrario del filtro paso bajo, esta acepta a las frecuencias altas en su banda de paso y repele frecuencias bajas en su banda de rechazo. En todo caso, solo permite el paso de señales por encima de su frecuencia de corte. Las bandas de frecuencia que especifica a este tipo de filtro, quedando constituida de la siguiente forma: (Guadamud & Luis, 2014)

- Banda de paso: desde ω_p
- Banda de rechazo: desde o hasta ω_s

Dónde:

ω_p : Frecuencia de paso

ω_s : Frecuencia de corte

En la figura 2.4 se ilustra las características de un filtro paso alto.

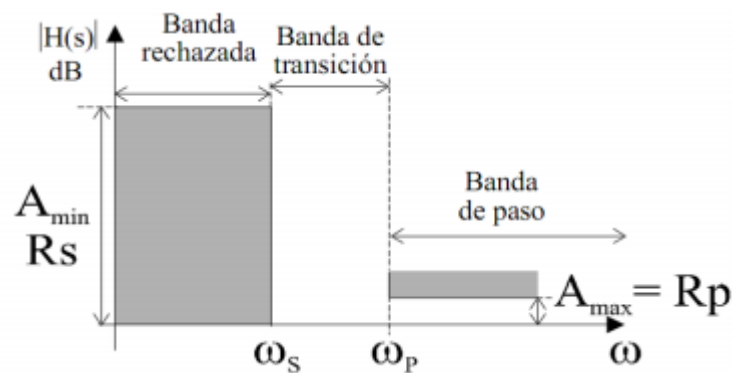


Figura 2. 4: Característica de un filtro paso alto.
Fuente: (Guadamud & Luis, 2014)

2.4.3. Filtro paso de banda.

Se indica de esta forma cuando las señales son transmitidas, si estas se encuentran por encima de una primera frecuencia de corte y por debajo de una segunda frecuencia de corte. Esto representa que en este tipo de filtros están presentes dos bandas de rechazo, una inferior y una superior, las cuales definen la banda de paso y solamente dejará pasar frecuencias dentro del rango establecido que se demuestra en la siguiente manera: (Guadamud & Luis, 2014).

- Banda de paso: desde ω_{p1} hasta ω_{p2}
- Banda de rechazo inferior: desde 0 hasta ω_{s1}
- Banda de rechazo superior: desde ω_{s2} hasta ∞

Dónde:

ω_{p1} y ω_{p2} : frecuencia de paso inferior y superior

ω_{s1} y ω_{s2} : frecuencia de corte inferior y superior

$$\omega_{s1} < \omega_{p1} < \omega_{p2} < \omega_{s2}$$

En la figura 2.5 se indican las características de un filtro paso de banda.

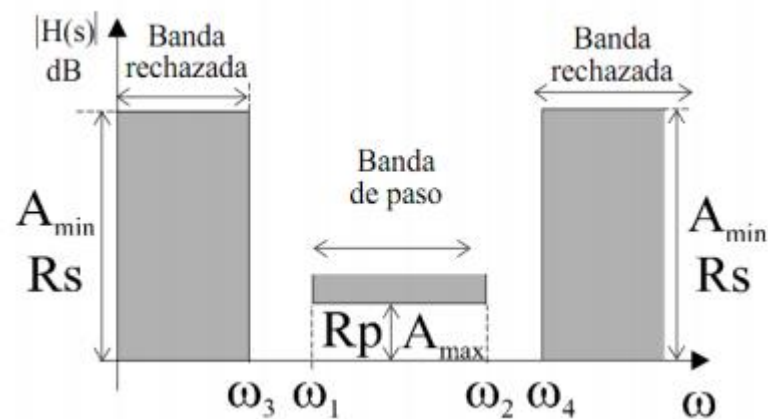


Figura 1.5: Características de un filtro paso de banda.
Fuente: (Guadamud & Luis, 2014)

2.5. Matlab.

Es un programa de matemáticas asistidas por un ordenador, se emplean en cálculos científicos y de ingeniería tales como Robótica, Probabilidades, Estadísticas, Redes neuronales, Finanzas u otras, siendo referente en el desarrollo de sistemas para redes eléctricas inteligentes, dispositivos de

monitorización de la salud, redes móviles LTE y un sin número de aplicaciones (The MathWorks, Inc, 2016).

Esta herramienta incorpora un gran número de funciones generales y otras más especializadas en su caja de herramientas (toolboxes), que son paquetes específicos adicionales formados por un conjunto de funciones que pueden ser utilizadas en la cual se podrá desarrollar multitud de análisis (Manuel López Martínez y Jo & sé Ángel Acosta Rodríguez, 2004)

Con este software podemos trabajar con varios tipos de datos tales como polinomios, matrices, escalares, vectores y booleanos, siendo estos elementos reales o complejos.(The MathWorks, Inc, 2016)

Matlab de manera muy simple nos permite crear funciones ya definidas por el usuario, estas incluyendo operadores secuenciales, condicionales e interactivas, también esta herramienta nos ofrece una amplia variedad de funciones y operadores predefinidas que mencionare algunas tales como (Manuel López Martínez y Jo & sé Ángel Acosta Rodríguez, 2004):

- Funciones elementales de manipulación de matrices.
- Funciones polinomiales y de interpolación.
- Funciones matemáticas elementales (trigonometría, logarítmicas, exponenciales, etc.)
- Para el análisis de datos y transformada de Fourier.
- Operadores lógicos, matriciales y escalares.

- Ecuaciones diferenciales

En la figura 2.5 se muestra la ventana de interfaz del software MatLab y Simulink. Este programa permite el modelamiento matemático de filtros FIR e IIR, ya sea realizando la programación en script (.m) y mediante bloques en Simulink.

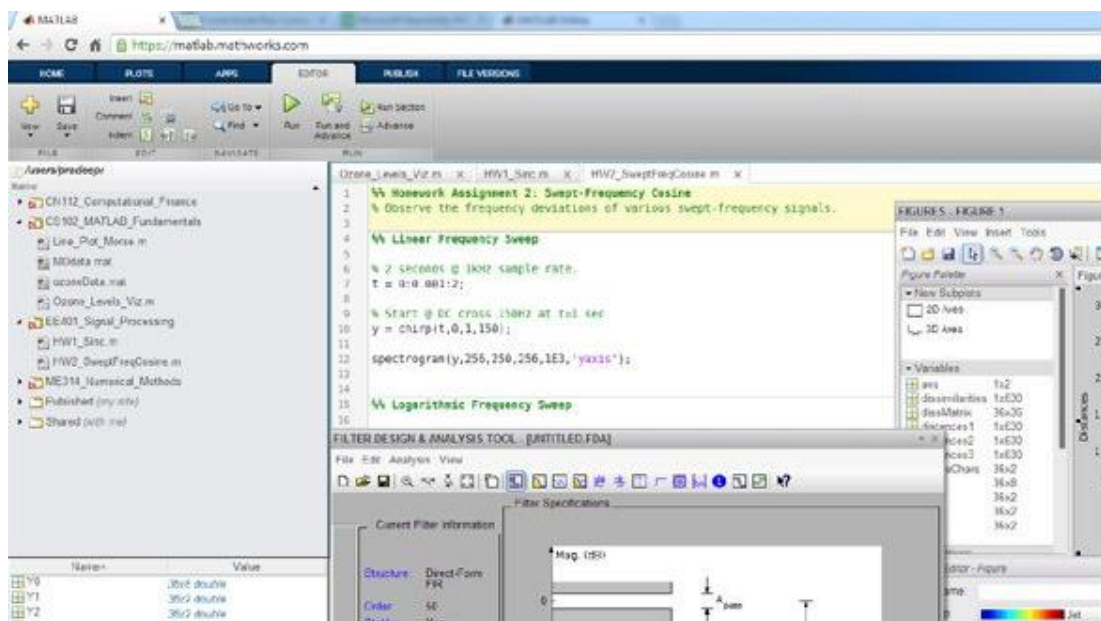


Figura 2. 5: Interfaz del software de MatLab.
Fuente: (The MathWorks, Inc, 2016)

Capítulo 3: Desarrollo del componente práctico.

En el presente capítulo se realiza el diseño de las simulaciones de filtros digitales FIR e IIR en MatLab y Simulink, y al final se comprobará los resultados con el toolbox DSP de MatLab.

3.1. Diseño de filtro FIR paso de banda usando Simulink.

Para diseñar un filtro, hay muchas maneras de elegir, como paso alto, de paso bajo y el filtro de paso de banda. Aquí elegimos el filtro de paso de banda. Cuando diseñamos un filtro, es esencial especificar el paso de banda, la banda de parada, y la banda de transición. En la banda de paso, las frecuencias se mantendrán en el filtro. En la banda de parada, las frecuencias van a atenuar en el filtro. En la banda de transición contiene las frecuencias entre la banda de paso y la banda de detención. La banda de transición existe porque el filtro no puede ser ideal.

Para diseñar un filtro FIR, la definición de los coeficientes "b" de H (función de transferencia) es muy importante. "b" son los términos del numerador. En la función de transferencia, "b" depende del tipo de filtro, que para filtros paso de banda, es:

$$b(k) = \frac{\sin \left[2\pi f_H T_s \left(k - \frac{L}{2} \right) \right]}{\pi \left(k - \frac{L}{2} \right)} - \frac{\sin \left[2\pi f_L T_s \left(k - \frac{L}{2} \right) \right]}{\pi \left(k - \frac{L}{2} \right)}$$

Con el fin de encontrar el coeficiente $b(k)$, el primer paso es definir N . Donde, N es el número de puntos. Debe ser homogénea y sería mejor que sea potencia 2. El segundo paso, es la definición de la longitud L del coeficiente del filtro. El tercer paso, es la definición de la frecuencia de muestreo f_s . El cuarto paso, es la definición de las frecuencias f_H y f_L . Estos pasos son las limitaciones del filtro paso de banda.

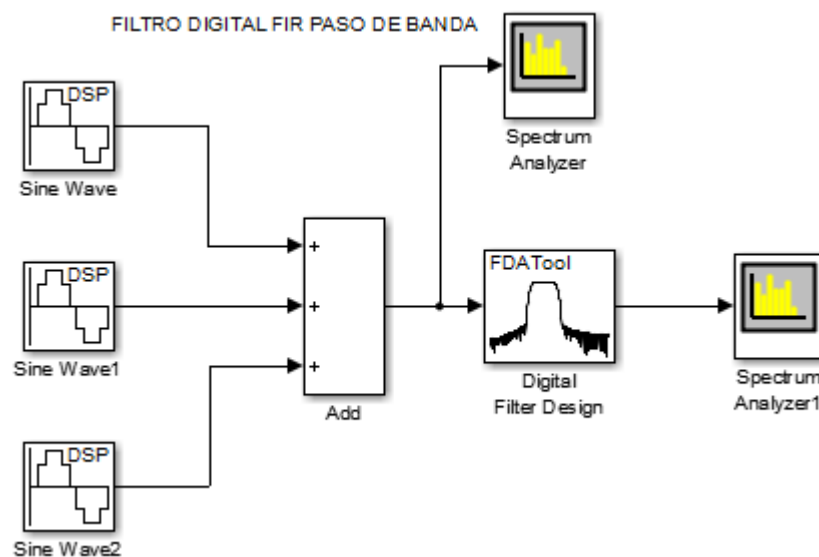


Figura 3. 1: Diseño del filtro FIR paso de banda usando Simulink.

Elaborado por: Autor.

En la figura 3.1 se muestra el diseño del filtro paso de banda realizado en el software Simulink. Para lo cual se utilizaron los bloques:

- a. Sine Wave: se usaron tres bloques, para lo cual se fijan valores de frecuencias de 100 Hz, 250 Hz y 400 Hz. En la figura 3.2 se muestra la configuración de un bloque, y para los otros dos bloques se modificarán sus frecuencias. Mientras que el tiempo de muestreo se fija en 1/1000 para todos los bloques.

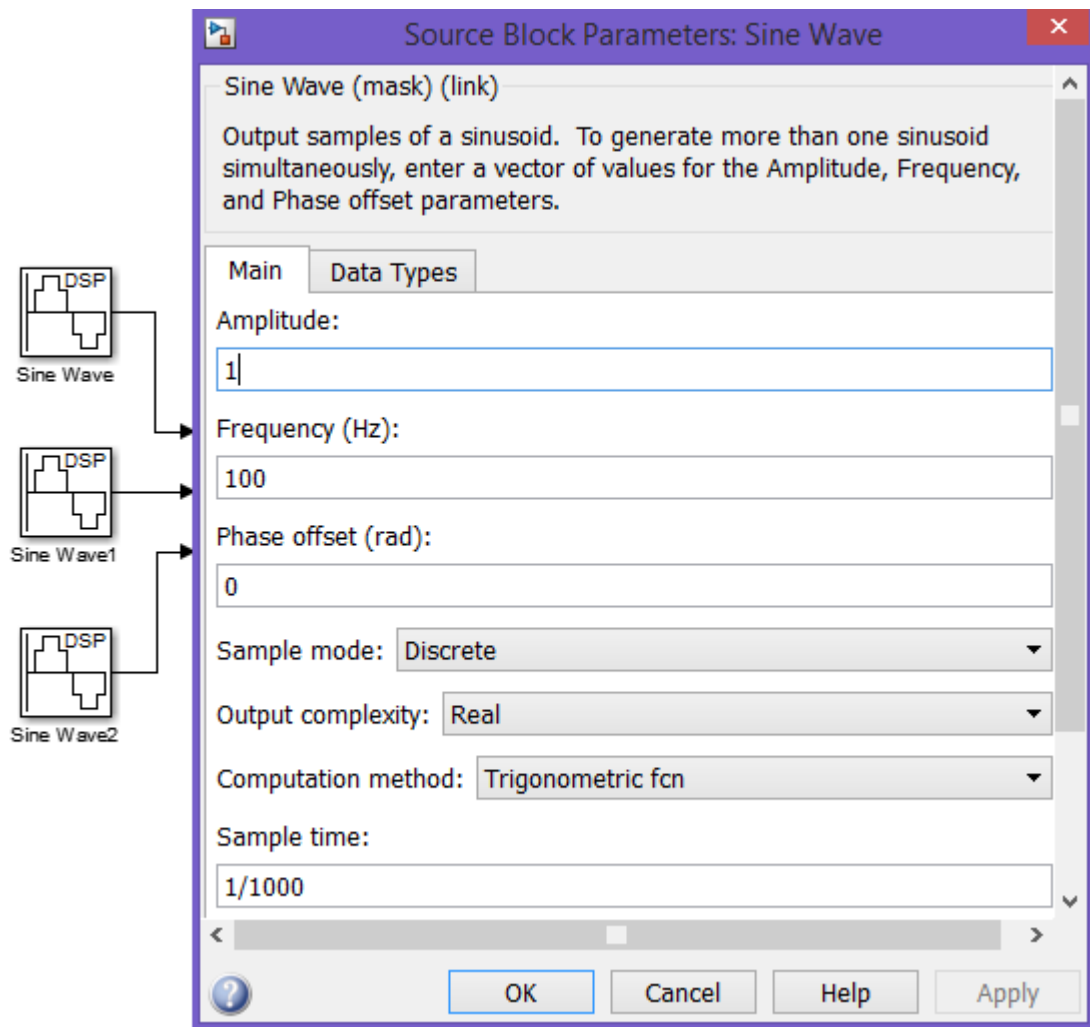


Figura 3. 2: Configuración de los parámetros del bloque Sine Wave.

Elaborado por: Autor.

- b. Add: este bloque (véase figura 3.3) permite adicionar más entradas, que para este caso el bloque se configura con tres signos positivos (+++). Estos tres signos, indican que tenemos tres señales de entradas a ser sumadas.
- c. FDA Tool: es el bloque propio de la librería de Simulink, que permite modelar el diseño de filtros digitales de tipo FIR e IIR. Para este caso debemos configurar que el filtro FIR paso de banda.

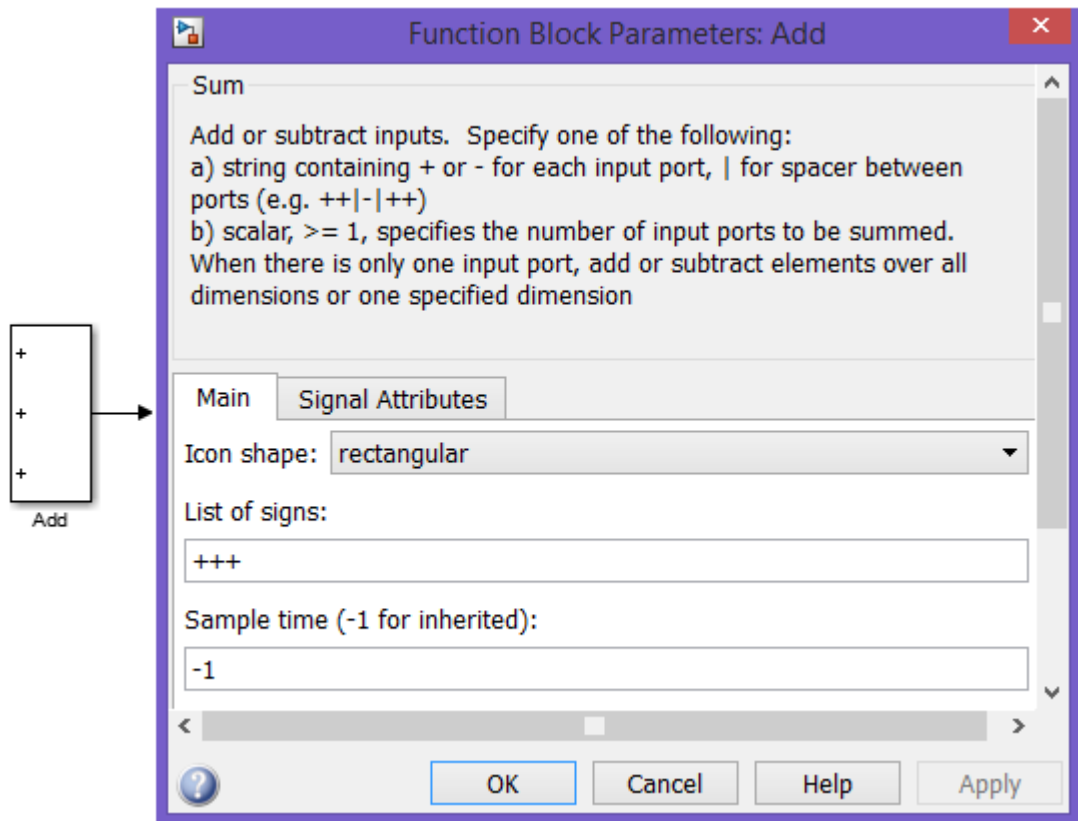


Figura 3. 3: Configuración de los parámetros del bloque Add.

Elaborado por: Autor.

- d. FDA Tool: es el bloque de Simulink, permite modelar el diseño de filtros digitales de tipo FIR e IIR. Para este caso debemos configurar el filtro FIR paso de banda tal como se muestra en la figura 3.4.

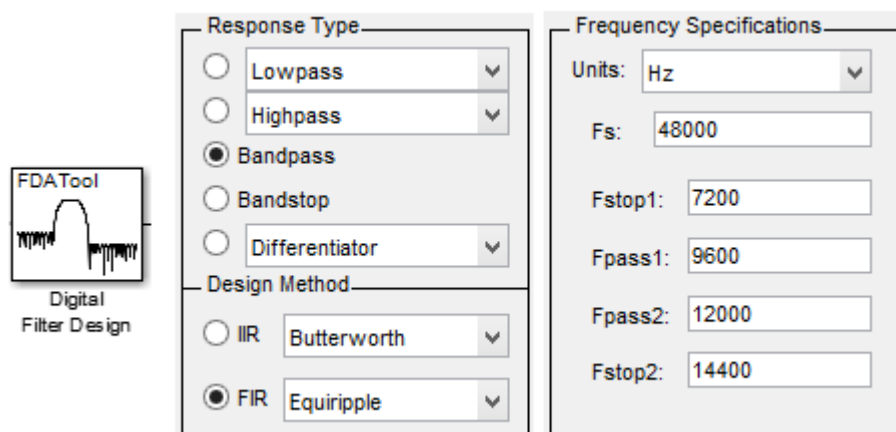


Figura 3. 4: Configuración de parámetros del filtro FIR paso de banda.

Elaborado por: Autor.

A continuación, se muestran los resultados obtenidos de la simulación del filtro digital FIR paso de banda. En la figura 3.5 se muestra la gráfica obtenida de la salida del bloque Add. Vemos la superposición de las ondas debido a la suma de las tres señales senoidales.

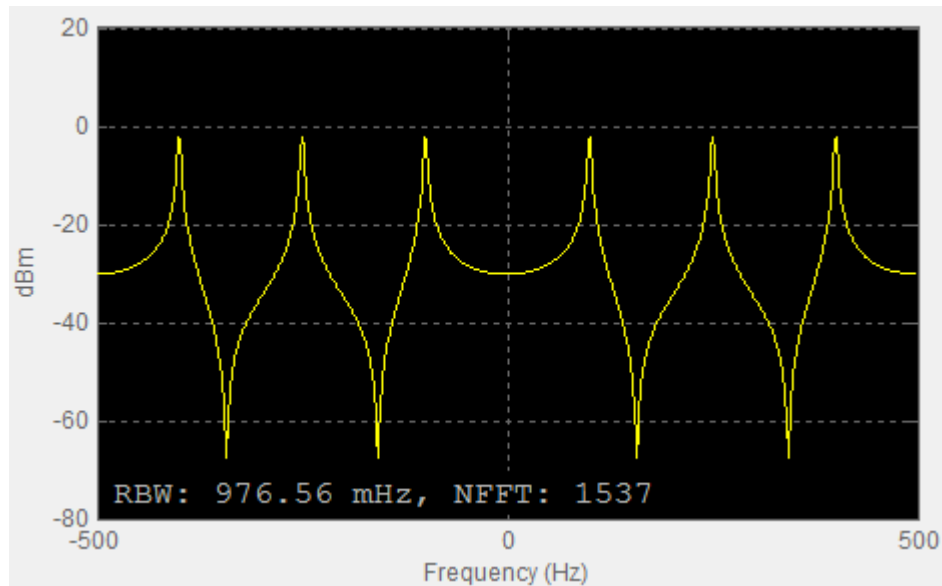


Figura 3. 5: Respuesta de magnitud antes del filtro FIR paso de banda.

Elaborado por: Autor.

En la figura 3.6 se muestra el resultado obtenido de la respuesta de magnitud del filtro digital FIR paso de banda. La respuesta cumple con la banda de rechazo y solo pasa las bandas de frecuencias. Aunque el resultado obtenido no es idéntico al mostrado en la figura 3.7 que es la respuesta del bloque <<Digital Filter Design>>. Para llegar a esa respuesta se necesita modificar los parámetros mostrados en la figura 3.4 y así obtener una gráfica netamente similar a la figura 3.7. Es importante recordar que para este tipo de filtros hay diferentes métodos de filtros, el escogido fue el Equiripple.

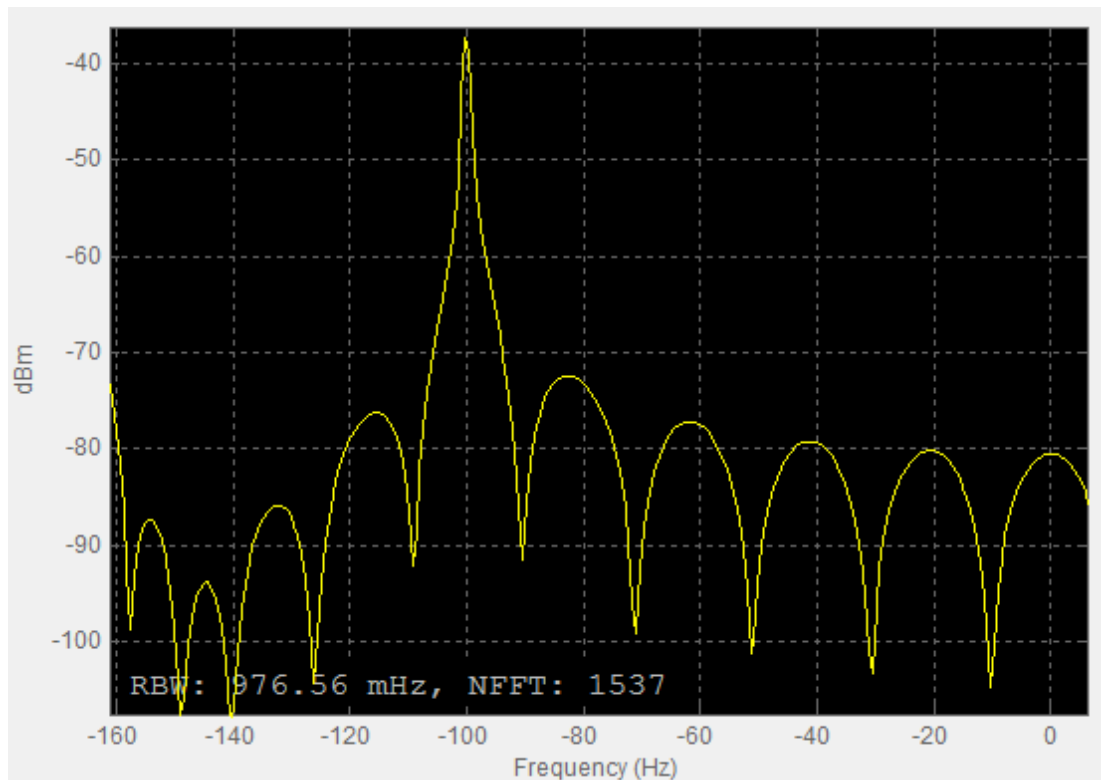


Figura 3. 6: Respuesta de magnitud del filtro FIR paso de banda.

Elaborado por: Autor

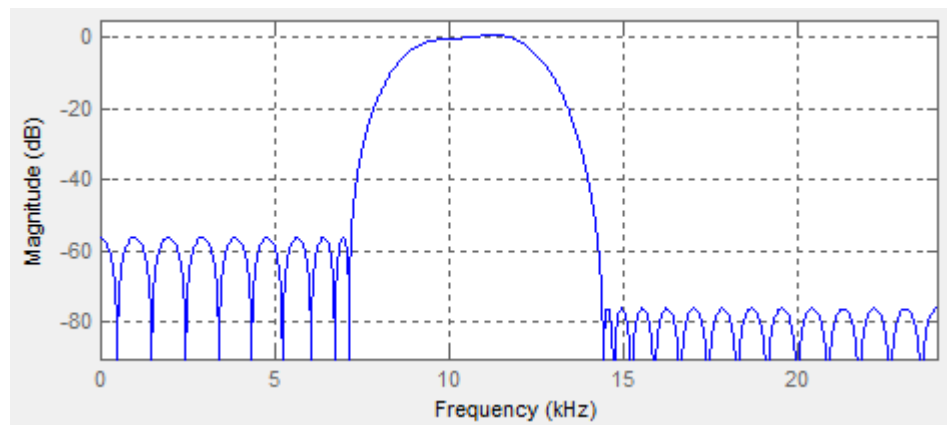


Figura 3. 7: Respuesta de magnitud del bloque Digital Filter Design.

Elaborado por: Autor

3.2. Diseño de filtro FIR paso de banda usando MatLab.

En esta sección vamos a diseñar el filtro FIR paso de banda mediante el desarrollo de un script. A continuación, se muestra el código para la declaración de parámetros del filtro paso de banda.

```

clear all; close all;
fs1 = 2e3;
fp1 = 10e3;
fp2 = 12e3;
fs2 = 16e3;
fm = 44e3;

```

Código script 1: Asignación de frecuencias de paso y muestreo.

Los filtros deben cumplir una especificación, es que son simétricas, para lo cual se calcula las dos zonas de transición, y ver la menor.

```

[mm,jj] = min([fp1-fs1 fs2-fp2]);
if jj==1
    fs2 = fp2+mm;
else
    fs1 = fp1-mm;
end

```

Código script 2: Calcular las dos zonas de transición.

En las siguientes líneas de código, se logra calcular los parámetros del filtro paso de banda.

```

fc1 = (fp1+fs1)/2;
fc2 = (fp2+fs2)/2;
Fc1 = fc1/fm;
Fc2 = fc2/fm;
F0 = (Fc1+Fc2)/2;
Fc = (Fc2-Fc1)/2;
windows=['boxcar ' ;'bartlett';'hamming ' ;'hanning ' ;'blackman'];
colors=['b ' ;'r ' ;'m ' ;'--b';'--r'];

```

Código script 3: Calcular de los parámetros para modelar filtros paso de banda.

El número de puntos del filtro N es igual a 45, también se aplica ventanas espectrales. Ahora, definimos a M=500 como el número de puntos para calcular la respuesta de frecuencia. A continuación, se muestra el código del filtro paso de banda mediante Hamming.


```

for i=1:size(Windows)
    eval(['w=' windows(i,:) '(N);']);
    hlp = hlpi.*w';

    hlp = hlp/sum(hlp);

    hbp = 2*hlp.*cos(2*pi*F0*(n-(N-1)/2));

    [H,f]=freqz(hbp,1,M,fs);

    plot(f,abs(H),colors(i,:));
    hold on;
    if (i==3)
        figure;stem(n,hbp,'o');grid;pause;
        eval(['print -depsc2 fir_bp_coef_N' num2str(N)]);
        close;
        figure;plot(f,20*log10(abs(H)));grid;
        axis([-inf inf -60 1]);
        xlabel(['Frecuencia (Hz)']);
        ylabel(['|H(F)']);pause;
        eval(['print -depsc2 fir_bp_rf_N' num2str(N)]);
        close;
    end
end
end

```

Código script 4: Programación del filtro paso de banda usando el método Hamming.

A continuación, se muestran los resultados obtenidos después de ejecutar la simulación del diseño del filtro digital realizado en el script de MatLab. En la figura 3.8 se muestra la respuesta impulsiva del filtro digital FIR paso de banda, que también cumple las características del filtro. Mientras que en la figura 3.9 se muestra la respuesta de magnitud del filtro, en la que vemos la zona de rechazo y la de aceptación de las frecuencias correspondientes. En la sección 3.1 el filtro fue implementado usando Simulink, y que difiere con el programa creado en script. Esta diferencia obedece a que en la programación script se configuran apropiadamente los parámetros del filtro FIR paso de banda.

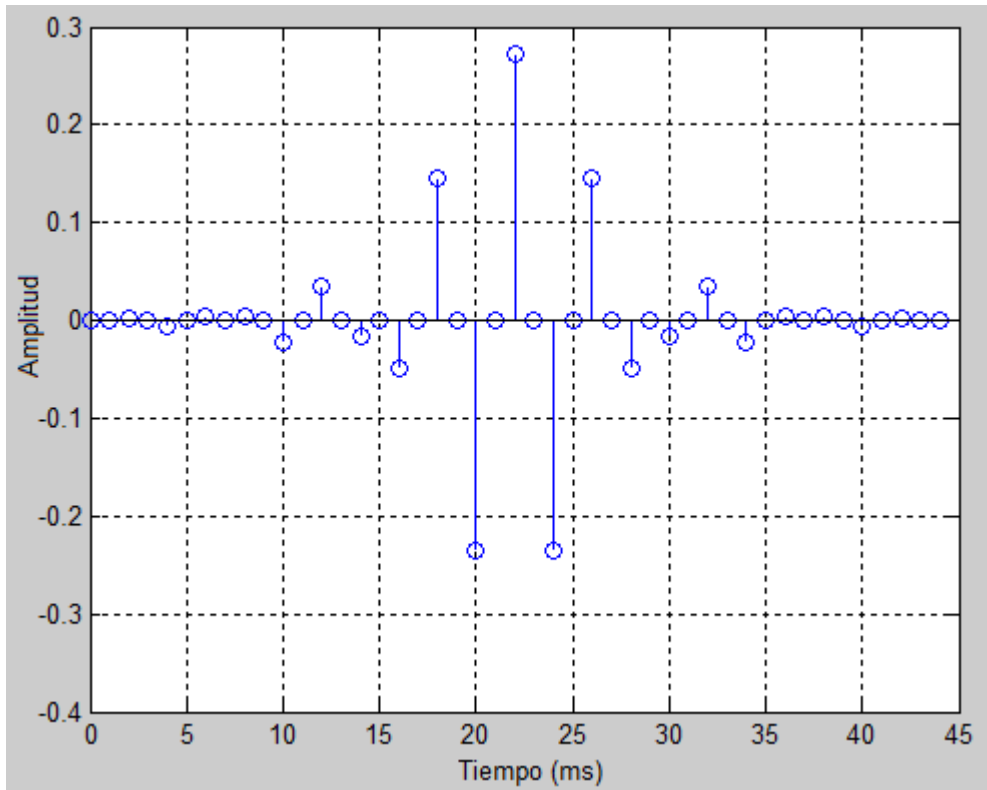


Figura 3. 8: Respuesta impulsiva del filtro FIR paso de banda.
Elaborado por: Autor

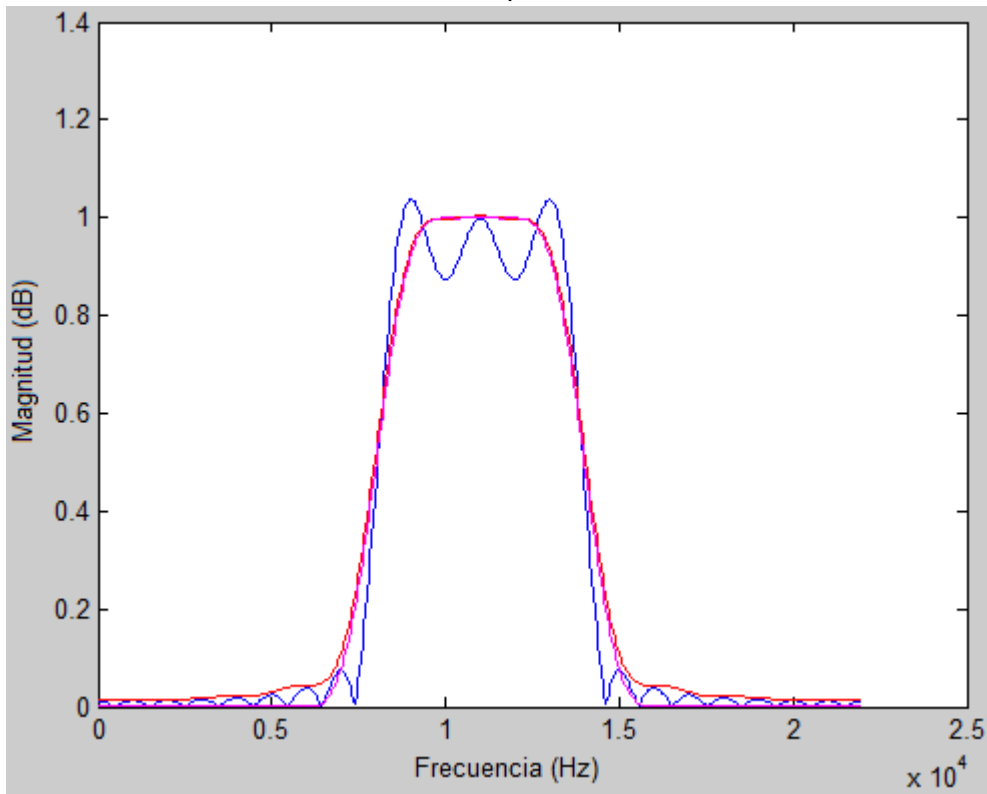


Figura 3. 9: Respuesta de magnitud del filtro FIR paso de banda usando MatLab.
Elaborado por: Autor

Finalmente, en la figura 3.10 se muestran las ventanas de filtros FIR utilizadas, que son: rectangular, bartlett, hamming, hanning y blackman.

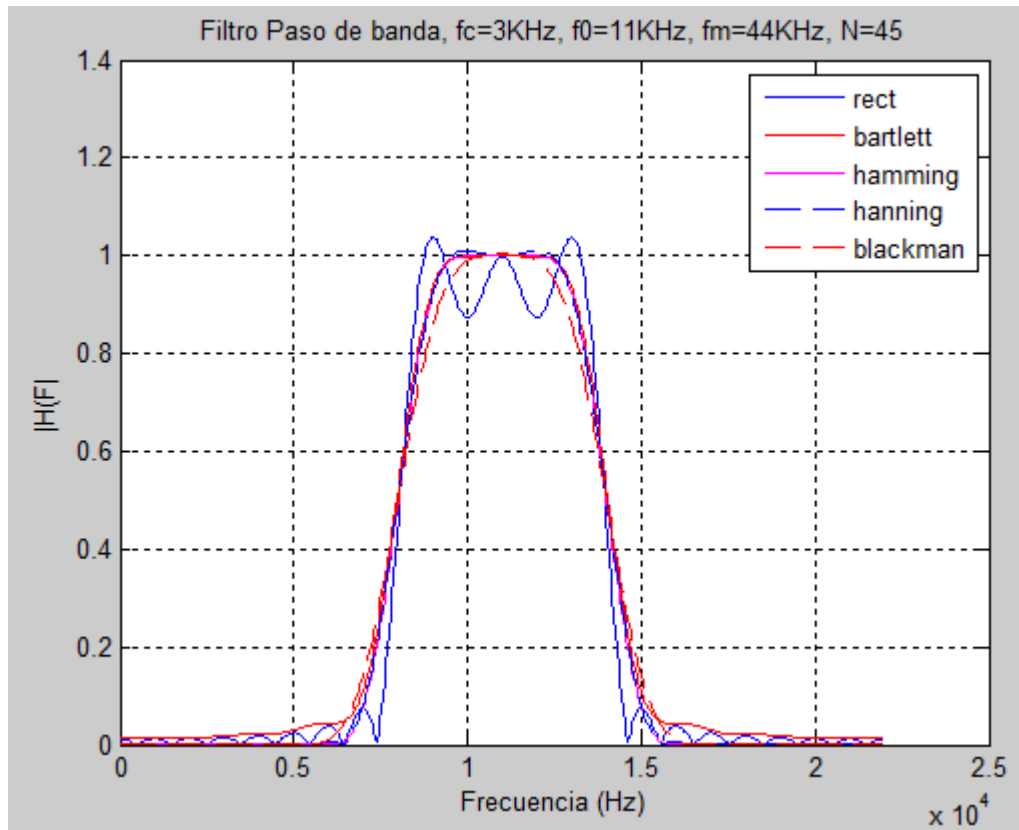


Figura 3. 10: Respuestas de magnitud para las ventanas del filtro FIR paso de banda usando MatLab.
Elaborado por: Autor

3.3. Diseño de filtro IIR paso bajo usando Simulink.

Hay diferentes maneras de diseñar filtros digitales IIR. Para esta sección, se utilizó los métodos: Butterworth, Chebyshev I y II Chebyshev, para diseñar filtros IIR. Los filtros IIR siempre vienen con una fase no lineal, por lo que la función `filtfilt` se utiliza para eliminar los efectos de la fase. La instrucción `Y=FILTFILT (B, A, X)` es una de fase cero de avance y retroceso del filtrado digital IIR. En la figura 3.11 se muestra el diseño del filtro digital IIR paso bajo usando Simulink.

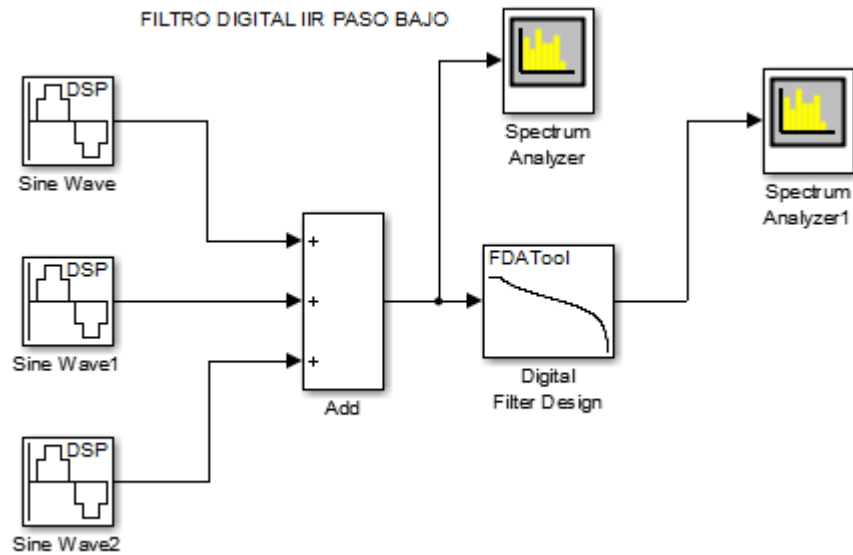


Figura 3. 11: Diseño del filtro IIR paso bajo usando Simulink.
Elaborado por: Autor.

Las configuraciones de los parámetros para cada bloque utilizado en el diseño de la figura 3.11, son iguales a los mostrados en las figuras 3.2 y 3.3. Mientras que la figura 3.12 muestra la configuración del bloque Digital Filter Design, en el cual establecemos los datos de frecuencias de muestreo, de paso y parada.

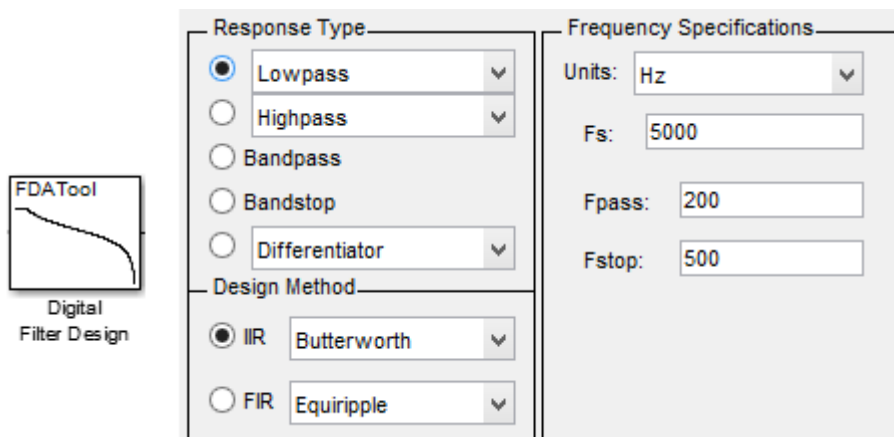


Figura 3. 12: Configuración de parámetros del filtro IIR paso bajo.
Elaborado por: Autor.

A continuación, se muestran los resultados obtenidos de la simulación del filtro digital IIR paso bajo. En la figura 3.13 se muestra la gráfica obtenida de la salida del bloque Add que sería la misma que la figura 3.5.

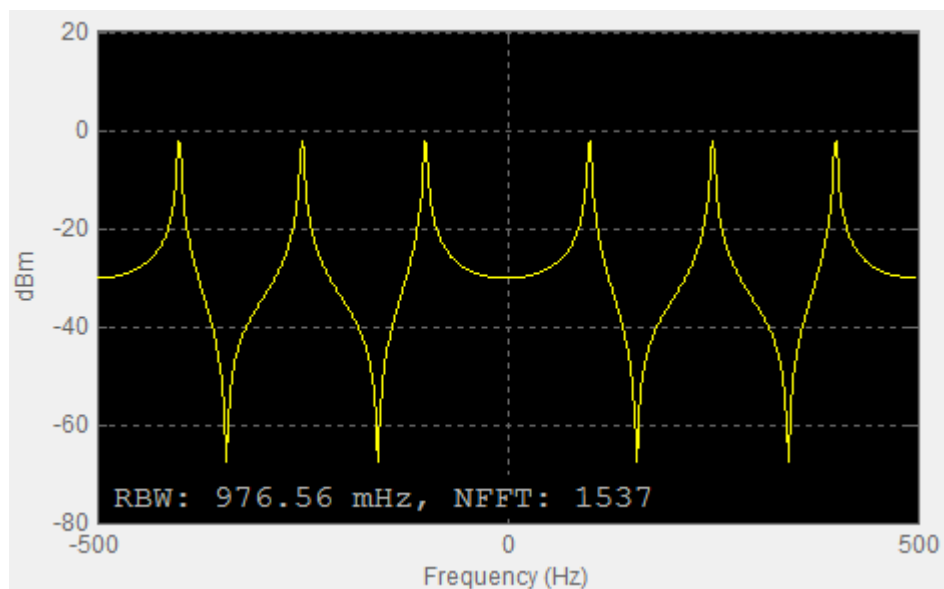


Figura 3. 13: Respuesta de magnitud antes del filtro IIR paso bajo.

Elaborado por: Autor.

En la figura 3.14 se muestra el resultado obtenido de la respuesta de magnitud del filtro digital IIR paso bajo. La respuesta cumple con la banda de rechazo y solo pasa las bandas de frecuencias bajas. Aunque el resultado obtenido no es idéntico al que se muestra en la figura 3.15 que es la respuesta del bloque <<Digital Filter Design>>. La mayoría de sistemas de procesamiento, por ejemplo, para el tratamiento de señales ECG utilizan a menudo el filtrado digital, en especial el filtro IIR ya sea paso bajo o paso alto. Es importante recordar que para este tipo de filtros hay diferentes métodos de filtrado, el escogido fue el Butterworth.

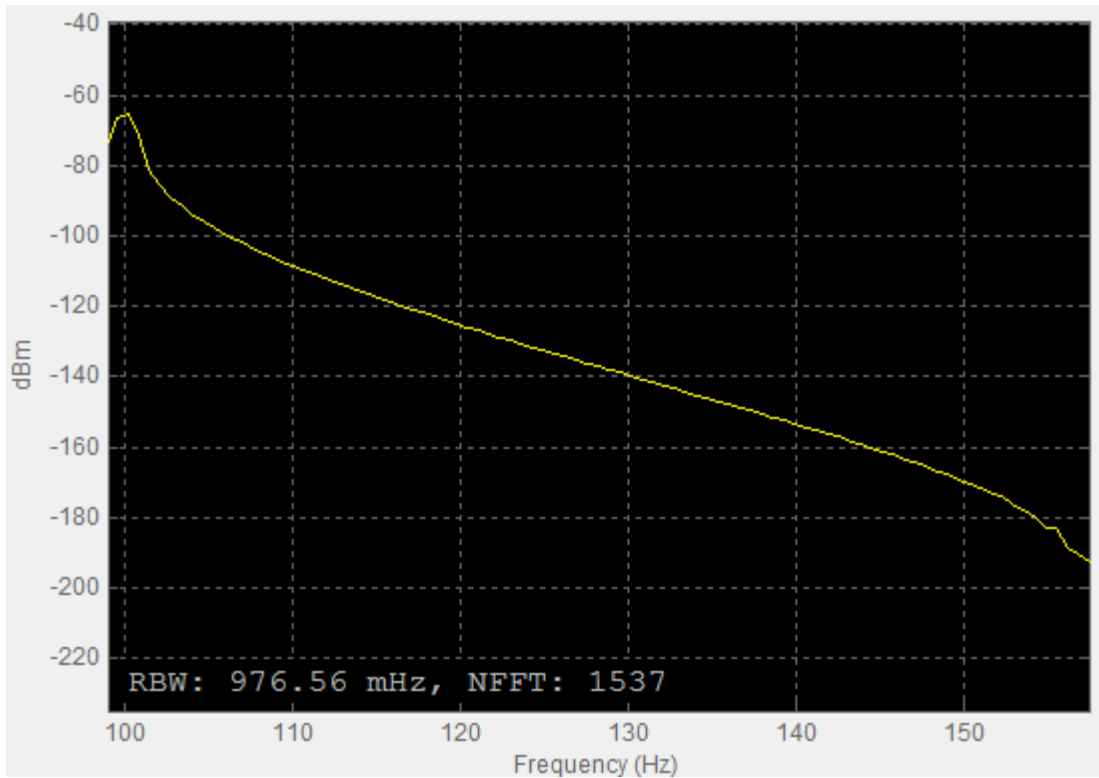


Figura 3. 14: Respuesta de magnitud del filtro IIR paso bajo.

Elaborado por: Autor.

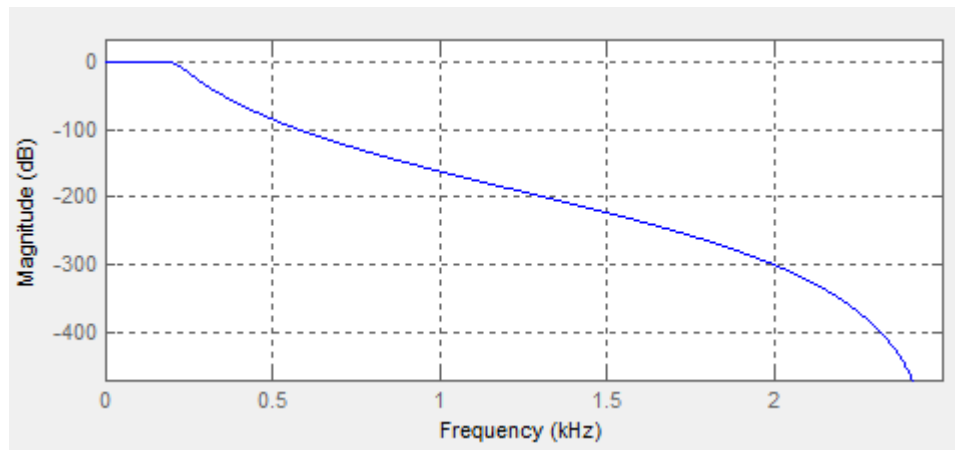


Figura 3. 15: Respuesta de magnitud del bloque Digital Filter Design.

Elaborado por: Autor

Conclusiones.

- En este trabajo se presenta una introducción a los filtros digitales. La utilidad principal de los métodos de análisis que se presenta, es la determinación de cómo un filtro dado afectará el espectro de una señal que pasa a través de él. Algunos de los conceptos introducidos eran filtros de respuesta impulsiva, respuesta de amplitud, respuesta de fase, la estabilidad del filtro, y el uso general de los números complejos para representar señales, espectros, y filtros.
- El diseño de modelos de simulación da lugar a que los estudiantes se interesen en desarrollar otras propuestas de simulación de sistemas de comunicaciones utilizando otros tipos de filtrados.
- Dada la inmensa gama de filtros que existen para un uso determinado por ejemplo el de una transmisión, es razonable esperar que la teoría del filtro seguirá proporcionando valiosas herramientas para su análisis, síntesis y manipulación de las señales.

Recomendaciones.

Las oportunidades que se presenta en el ámbito de ingeniería, especialmente en procesamiento de señales digitales es importante tener en cuenta que existen varias herramientas a nuestro alcance especialmente MatLab/Simulink en el cual se puede usar esta herramienta para estudios elegidos, simularlos y entender su funcionamiento con la modelización que da el programa.

Referencias bibliográficas.

Andrade Apunte, W. (1983, marzo). *Diseño e implementación de un filtro digital en un computador digital* (Thesis). Quito: EPN, 1983. Recuperado a partir de <http://bibdigital.epn.edu.ec/handle/15000/10809>

Blázquez Entonado, F. (2001). *Sociedad de la información y educación*. Mérida: Dirección General de Ordenación, Renovación y Centros.

DONG IL TECHNOLOGY,LTD. (s/f). Datasheet EMI/EMC FILTERS HP1-SERIES. Recuperado el 3 de septiembre de 2016, a partir de www.dongiltech.co.kr

Federico Miyara. (2004, abril). FILTROS ACTIVOS. Recuperado a partir de <http://www.fceia.unr.edu.ar/enica3/filtros-t.pdf>

Guadalupe, S., Elizabeth, V., Campoverde, S., & Miguel, L. (2016). *Diseño e implementación de un filtro adaptativo para la cancelación de ruido con redes Neuronales utilizando DSP*. Recuperado a partir de <http://dspace.unach.edu.ec/handle/51000/1571>

Guadamud, O., & Luis, J. (2014, febrero 20). *Elaboración de un laboratorio virtual para mejorar el aprendizaje de filtros digitales en DSP en la Facultad Técnica para el Desarrollo de la Universidad Católica de Santiago de Guayaquil*. Recuperado a partir de <http://repositorio.ucsg.edu.ec/handle/3317/1723>

Gutiérrez, E., & Paúl, A. (2005). *Desarrollo de guías de laboratorio de comunicaciones digitales, para la Facultad de Ingeniería Electrónica de*

la E.S.P.E., utilizando MATLAB. Recuperado a partir de <http://repositorio.espe.edu.ec:8080/jspui/handle/21000/571>

José Pablo Alvarado Moya. (2011, junio). Procesamiento Digital de Señales. Recuperado a partir de <http://www.ie.itcr.ac.cr/palvarado/PDS/pds.pdf>

José R. Cesar Corredera, D. Adriano García-Loygorri Ruiz, & D. José María Isardo Agüero. (2005, enero). Tecnologías y Servicios para la Sociedad de la información. Recuperado a partir de http://www.upm.es/sfs/Rectorado/Organos%20de%20Gobierno/Consejo%20Social/Actividades/tecnologias_servicios_para_sociedad_informacion.pdf

Juan Carlos Morales Ramos, A. R. M. (2004, mayo). PROCESAMIENTO DIGITAL DE SEÑALES Y REDES NEURONALES. Recuperado a partir de <https://www.google.com.ec/webhp?sourceid=chrome-instant&ion=1&espv=2&ie=UTF-8#>

Julius Orion Smith III. (1985). Introduction to Digital Filter Theory. 1985-04, (STAN-M-20), 59.

Linear Technology Corporation. (2016, septiembre). LTC1562-2 - Very Low Noise, Low Distortion Active RC Quad Universal Filter - ltc1562cg.pdf. Recuperado el 4 de septiembre de 2016, a partir de <http://www.tme.eu/es/Document/b9d4b41990d530b11eb347f50db16804/ltc1562cg.pdf>

Lucas Montané. (2013, junio). *Diferentes Aplicaciones de Fourier en el Procesamiento Digital del Sonido*. Trabajo de clases, Bahía Blanca, Argentina. Recuperado a partir de <http://lcr.uns.edu.ar/fvc/NotasDeAplicacion/FVC-Lucas%20Montane.pdf>

Manuel López Martínez y Jo, & sé Ángel Acosta Rodríguez. (2004). Manual de Introducción a MatLab. Recuperado a partir de <http://www.esi2.us.es/~mlm/RAN/ManualMatlabRAN.pdf>

Ramos, A., Fernando, D., Satán, R., & Noemí, D. (2016). Diseño e Implementación de un filtro Adaptativo en PSOC aplicando el algoritmo RLS. Recuperado a partir de <http://dSPACE.unach.edu.ec/handle/51000/2741>

The MathWorks, Inc. (2016, septiembre). MATLAB - El lenguaje del cálculo técnico - MathWorks España. Recuperado el 4 de septiembre de 2016, a partir de http://es.mathworks.com/products/matlab/index.html?s_tid=gn_loc_drop

Vignolo Barchiesi, J. (2008). *Introducción al procesamiento digital de señales*. Valparaíso, Chile: Eds. Universitarias de Valparaíso.



Presidencia
de la República
del Ecuador



Plan Nacional
de Ciencia, Tecnología,
Innovación y Saberes



SENESCYT
Secretaría Nacional de Educación Superior,
Ciencia, Tecnología e Innovación

<DECLARACIÓN Y AUTORIZACIÓN

Yo, **PINARGOTE MÉNDEZ, EDWIN BELLO** con C.C: # 1311707499 autor del Trabajo de Titulación: **IMPLEMENTACIÓN DE FILTROS DIGITALES FIR E IIR UTILIZANDO MATLAB/SIMULINK** previo a la obtención del título de **INGENIERO EN TELECOMUNICACIONES** en la Universidad Católica de Santiago de Guayaquil.

1.- Declaro tener pleno conocimiento de la obligación que tienen las instituciones de educación superior, de conformidad con el Artículo 144 de la Ley Orgánica de Educación Superior, de entregar a la SENESCYT en formato digital una copia del referido trabajo de titulación para que sea integrado al Sistema Nacional de Información de la Educación Superior del Ecuador para su difusión pública respetando los derechos de autor.

2.- Autorizo a la SENESCYT a tener una copia del referido trabajo de titulación, con el propósito de generar un repositorio que democratice la información, respetando las políticas de propiedad intelectual vigentes.

Guayaquil, 09 de Septiembre de 2016

f. _____

Nombre: PINARGOTE MÉNDEZ, EDWIN BELLO

C.C: 1311707499

REPOSITORIO NACIONAL EN CIENCIA Y TECNOLOGÍA

FICHA DE REGISTRO DE TESIS/TRABAJO DE TITULACIÓN

TÍTULO Y SUBTÍTULO:	IMPLEMENTACIÓN DE FILTROS DIGITALES FIR E IIR UTILIZANDO MATLAB/SIMULINK		
AUTOR(ES)	PINARGOTE MÉNDEZ, EDWIN BELLO		
REVISOR(ES)/TUTOR(ES)	M. Sc. EDWIN F. PALACIOS MELÉNDEZ		
INSTITUCIÓN:	Universidad Católica de Santiago de Guayaquil		
FACULTAD:	Facultad de Educación Técnica para el Desarrollo		
CARRERA:	Ingeniería en Telecomunicaciones		
TITULO OBTENIDO:	Ingeniero en Telecomunicaciones		
FECHA DE PUBLICACIÓN:	09 de Septiembre de 2016	No. DE PÁGINAS:	43
ÁREAS TEMÁTICAS:	Análisis de Señales y Sistemas, Procesamiento Digital de Señales e Instrumentación Virtual,		
PALABRAS CLAVES/ KEYWORDS:	FILTROS DIGITALES, FIR, IIR, PASO ALTO, PASO BAJO, PASA DE BANDA.		
RESUMEN/ABSTRACT (150-250 palabras):			
<p>Para el desarrollo del presente trabajo de titulación del componente práctico correspondiente al examen complejo en primer lugar, consistió en realizar una búsqueda bibliográfica de las definiciones fundamentales del filtrado digital utilizando los métodos de respuesta impulsional finita (FIR) y respuesta impulsional infinita (IIR). En la búsqueda, se pudieron revisar proyectos y artículos publicados en revistas internacionales, sobre el filtrado en sistemas de comunicaciones, ingeniería biomédica, entre otros. Para cada filtrado, se pueden utilizar varias ventanas de simulación como Bartlett, Hamming, Hanning, Blackman, Butterworth, Chebyshev I y Chebyshev II. Posterior, se realiza el diseño del modelado de los filtros digitales FIR e IIR usando Simulink (diagrama de bloque) y MatLab (programación script). Finalmente, en cada método, se realiza la evaluación de filtros pasa bajo y paso de banda, FIR e IIR respectivamente, en el cual se obtuvieron excelentes resultados y que cumplen las características del filtrado tanto FIR como IIR.</p>			
ADJUNTO PDF:	<input checked="" type="checkbox"/> SI	<input type="checkbox"/> NO	
CONTACTO CON AUTOR/ES:	Teléfono: +593-5-2649406 +593-9-98132865	E-mail: edwin.pinargote@hotmail.com	
CONTACTO CON LA INSTITUCIÓN: COORDINADOR DEL PROCESO DE UTE	Nombre: Palacios Meléndez Edwin Fernando		
	Teléfono: +593-9-68366762		
	E-mail: edwin.palacios@cu.ucsg.edu.ec		
SECCIÓN PARA USO DE BIBLIOTECA			
Nº. DE REGISTRO (en base a datos):			
Nº. DE CLASIFICACIÓN:			
DIRECCIÓN URL (tesis en la web):			