



**UNIVERSIDAD CATÓLICA  
DE SANTIAGO DE GUAYAQUIL**

**SISTEMA DE POSGRADO  
MAESTRIA EN TELECOMUNICACIONES**

**TITULO:  
MAGISTER EN TELECOMUNICACIONES**

**AUTOR:  
RENGIFO ALVEAR VICTOR ARMANDO**

**TRABAJO DE TITULACION:  
DISEÑO DE COBERTURA DE TELEFONÍA MÓVIL CON  
TECNOLOGÍA GSM EN UN ÁREA RURAL DE LA PROVINCIA  
DEL GUAYAS EN EL ECUADOR**

**TUTOR:  
ROMERO PAZ MANUEL MSC**

**Guayaquil, Ecuador**

**2016**



UNIVERSIDAD CATÓLICA  
DE SANTIAGO DE GUAYAQUIL

**SISTEMA DE POSGRADO**  
**MAESTRÍA EN TELECOMUNICACIONES**

**CERTIFICACIÓN**

Certificamos que el presente trabajo de titulación fue realizado en su totalidad por **VICTOR ARMANDO RENGIFO ALVEAR**, como requerimiento para la obtención del Título de **MAGISTER EN TELECOMUNICACIONES**.

**TUTOR**

---

**Romero Paz Manuel, MSC**

**DIRECTOR DE LA MAESTRÍA**

---

**Romero Paz Manuel, MSC**

**Guayaquil, a los 26 días del mes de abril del año 2016**



UNIVERSIDAD CATÓLICA  
DE SANTIAGO DE GUAYAQUIL

**SISTEMA DE POSGRADO  
MAESTRÍA EN TELECOMUNICACIONES**

**DECLARACIÓN DE RESPONSABILIDAD**

Yo, **Víctor Armando Rengifo Alvear**

**DECLARO QUE:**

El Trabajo de Titulación **DISEÑO DE COBERTURA DE TELEFONÍA MÓVIL CON TECNOLOGÍA GSM EN UN ÁREA RURAL DE LA PROVINCIA DEL GUAYAS EN EL ECUADOR** previo a la obtención del Título de Magister en Telecomunicaciones, ha sido desarrollado respetando derechos intelectuales de terceros conforme las citas que constan al pie de las páginas correspondientes, cuyas fuentes se incorporan en la bibliografía. Consecuentemente este trabajo es de mi total autoría.

En virtud de esta declaración, me responsabilizo del contenido, veracidad y alcance del Trabajo de Titulación, de tipo investigativo referido.

**Guayaquil, a los 26 días del mes de abril del año 2016**

**EL AUTOR**

-----  
**Nombre: Rengifo Alvear Víctor Armando**  
**C.I. 0915500888**



UNIVERSIDAD CATÓLICA  
DE SANTIAGO DE GUAYAQUIL

**SISTEMA DE POSGRADO  
MAESTRÍA EN TELECOMUNICACIONES**

**AUTORIZACIÓN**

Yo, **Víctor Armando Rengifo Alvear**

Autorizo a la Universidad Católica de Santiago de Guayaquil a la **publicación** en la biblioteca de la institución del Trabajo de Titulación **DISEÑO DE COBERTURA DE TELEFONÍA MÓVIL CON TECNOLOGÍA GSM EN UN ÁREA RURAL DE LA PROVINCIA DEL GUAYAS EN EL ECUADOR**, cuyo contenido, ideas y criterios son de mi exclusiva responsabilidad y total autoría.

**Guayaquil, a los 26 días del mes de abril del año 2016**

**EL AUTOR:**

-----  
**Nombre: Rengifo Alvear Víctor Armando**  
**C.I. 0915500888**

## **DEDICATORIA**

Este trabajo está dedicado a Víctor Hugo y Leonor, mis padres, quienes con tierno amor y dedicación han cuidado de todos sus hijos.

A mi esposa, Maricela. Con amor dedicado para ti y nuestras hijas.

## **AGRADECIMIENTO**

Un agradecimiento muy especial a Dios por estar siempre a mi lado, por guiar mi camino y por darme todo lo que necesito en la vida. Gracias.

Mi profunda gratitud a cada uno de mis profesores que por su vocación y sabiduría se han ganado el corazón de sus estudiantes, en especial al MSC MANUEL ROMERO PAZ por su paciencia, su consejo e inmenso apoyo a mi persona. Gracias.

## RESUMEN

El presente trabajo de investigación de intervención para obtener el título de Magister en Telecomunicaciones, trata de una propuesta para establecer cobertura de telefonía móvil con tecnología GSM en una zona rural a través de la puesta en servicio de una radiobase celular con tecnología 850 MHz GSM, para lograr mejorar el acceso a las telecomunicaciones de los habitantes de dicha población. Específicamente en el recinto “El Rosario” de la provincia del Guayas.

El presente trabajo inicia con los pasos necesarios para la implementación de una radio base GSM en el sitio requerido, después el estudio de la propagación de la onda de radio y de los fenómenos que afectan a las ondas cuando viajan por la materia. Luego de explicados los cálculos y la física necesarios para comprender el funcionamiento de un radioenlace, procedemos a ejecutar el diseño del radioenlace mediante el software denominado PATHLOSS para la simulación del radioenlace hacia otra radio base remota ya integrada en la red GSM y a describir los pasos necesarios para la activación del enlace utilizando el equipo producido por SIAE.

Se explica el estado de la tecnología del Sistema móvil celular de 2G GSM, para lo cual se estudia la fundamentación teórica de las diferentes partes que conforman la Arquitectura de la red GSM y gestión de la comunicación en una red GSM.

En la parte final, se abarca la descripción de las unidades que conforman la BTS Nokia Ultrasite escogida para la propuesta en firme del diseño de instalación de una celda celular con tecnología GSM en 850 MHz, en el recinto “El Rosario” de la provincia del Guayas.

**Palabras clave:** Propagación, Radioenlace, Radio base, cobertura, GSM, Transmisor, receptor.

## SUMMARY

This research intervention to obtain the degree of Master in Telecommunications, is a proposal to establish mobile phone coverage with GSM technology in a rural area through the commissioning of a cellular base station with technology 850 MHZ GSM, in order to improve access to telecommunications of the inhabitants of that population. Specifically in the enclosure "El Rosario" in the province of Guayas.

This paper begins with the steps required for the implementation of a GSM base station in the required site, after studying the propagation of radio waves and phenomena that affect the waves as they travel through matter. After explaining the math and physics necessary to understand the functioning of a radio link, we proceed to execute the design of the radio link using software called pathloss for simulating the radio link to another remote base radio already integrated into the GSM network and describe the steps necessary to activate the link using the equipment produced by SIAE

The state of cellular mobile technology 2G GSM system is explained, for which the theoretical basis of the different parts that make up the architecture of the GSM network and communication management in a GSM network is studied.

In the end, the description of the units of the BTS Nokia Ultrasite chosen for the firm proposal design installation of a cellular cell with GSM at 850 MHz is discussed, in the enclosure " El Rosario " of the Guayas province.

**Keywords:** Propagation, Radio Link, Base Station, Coverage, GSM , Transmitter, Receiver.



## ÍNDICE DE CONTENIDOS

DECLARACIÓN DE RESPONSABILIDAD .....	iii
AUTORIZACIÓN.....	iv
DEDICATORIA .....	V
RESUMEN.....	VII
SUMMARY .....	VIII
ÍNDICE DE CONTENIDOS.....	IX
INDICE DE FIGURAS.....	XV
1. INTRODUCCIÓN .....	1
1.1. JUSTIFICACIÓN DEL PROBLEMA.....	1
1.2. DEFINICIÓN DEL PROBLEMA.....	1
1.3. OBJETIVOS DE LA INVESTIGACIÓN .....	1
1.4. OBJETIVO GENERAL .....	2
1.5. OBJETIVOS ESPECÍFICOS.....	2
1.6. IDEA A DEFENDER.....	2
2. PLANIFICACIÓN DE LA RED GSM .....	2
2.1. CONCEPTO Y SERVICIOS GSM.....	6
2.2. PROPAGACIÓN DE LAS ONDAS DE RADIO .....	8
2.3. ESTACIONES POR COBERTURA O CAPACIDAD. ....	9
2.4. IMPLEMENTACIÓN DE UNA RADIOBASE GSM EN EL RECINTO EL ROSARIO DEL CANTON NARANJITO.....	11
2.4.1. ESTUDIO DE IMPLANTACIÓN .....	13
2.4.2. LEGALIZACIÓN.....	16
2.4.3. DISEÑO DE RADIOFRECUENCIA.....	17

2.4.4.	DIMENSIONAMIENTO DE LA CELDA.....	19
2.4.5.	INSTALACIÓN DE LA RADIOBASE .....	21
2.4.6.	OPTIMIZACIÓN .....	22
3.	ELEMENTOS Y PARÁMETROS DE UN RADIOENLACE. ....	22
3.1.	ONDAS ELECTROMAGNÉTICAS .....	24
3.2.	PÉRDIDAS POR ATENUACIÓN Y ABSORCIÓN DE ONDAS.....	26
3.2.1.	ATENUACIÓN.....	26
3.2.2.	ABSORCIÓN.....	27
3.3.	PROPIEDADES ÓPTICAS DE LAS ONDAS DE RADIO .....	28
3.3.1.	REFRACCIÓN .....	28
3.3.2.	REFLEXIÓN .....	29
3.3.3.	DIFRACCIÓN.....	30
3.4.	PROPAGACIÓN DE ONDAS .....	31
3.4.1.	PROPAGACIÓN DE ONDAS ESPACIALES .....	32
3.4.2.	FACTORES QUE AFECTAN LA PROPAGACIÓN DE LA SEÑAL RADIOELÉCTRICA. ....	34
3.4.3.	LA DIVERSIDAD EN RECEPCIÓN COMO TECNOLOGÍA PARA EVITAR DESVANECIMIENTOS. ....	36
3.5.	GANANCIA DEL RADIOENLACE. ....	38
3.6.	PÉRDIDA DE PROPAGACIÓN EN ESPACIO LIBRE .....	40
3.7.	MARGEN DE DESVANECIMIENTO EN LOS RADIOENLACES.....	41
3.8.	USO DEL SOFTWARE PATHLOSS PARA LA SIMULACIÓN DEL ENLACE INES MARIA A MARCELINO MARIDUEÑA .....	42
3.9.	RADIOENLACE ALCPLUS2.....	47
3.9.1.	ARQUITECTURA DEL EQUIPO.....	47

3.9.2.	ACTIVACIÓN DEL ENLACE DE RADIO INES MARIA a MARCELINO MARIDUEÑA.....	49
3.9.3.	ALINEAMIENTO DE LA ANTENA Y DETECCIÓN DEL CAMPO RECIBIDO .....	49
3.9.4.	CONTROLES DE RADIO .....	50
3.9.5.	PROTECCIÓN DE SERVICIOS.....	50
4.	GESTIÓN DE LAS COMUNICACIONES MÓVILES GSM.....	51
4.1.	REGISTRO Y BASE DE DATOS EN LA ZONA DE COBERTURA .	51
4.2.	EL MÓDULO DE IDENTIDAD DE ABONADO .....	52
4.3.	ANÁLISIS DEL ESTABLECIMIENTO Y MANTENIMIENTO DE LLAMADAS EN UNA RED GSM.....	54
4.4.	EL SUBSISTEMA DE CONMUTACIÓN DE RED (NETWORK SWITCHING SUBSYSTEM - NSS) .....	62
4.5.	LOCALIZACIÓN DEL ABONADO.....	64
4.6.	SUBSISTEMA DE ESTACIONES BASE (BASE STATION SUBSYSTEM - BSS) .....	66
4.7.	EL CONTROLADOR DE ESTACIÓN BASE (BASE STATION CONTROLLER - BSC).....	66
4.8.	LA ESTACIÓN BASE TRANSCIPTORA (BASE TRANSCIVER STATION - BTS).....	67
4.9.	TRANSCODIFICADOR (TRANSCODER – TC).....	68
4.10.	SEÑAL DE BÚSQUEDA (PAGING).....	70
4.11.	LLAMADA ORIGINADA POR UN MÓVIL.....	73
a.	Registro de la estación móvil que origina la llamada. ....	73
b.	Petición de servicio o requerimiento de canal. ....	73
4.12.	ACTUALIZACIÓN DE LA UBICACIÓN. ....	74
4.12.1.	TIPOS DE ACTUALIZACIÓN DE LA UBICACIÓN .....	74

4.13.	TRASPASO (HANDOVER) .....	77
4.13.1.	TRASPASO INTERNO A LA BSC E INTERNO A LA BTS.....	78
4.13.2.	TRASPASO INTERNO EN LA MISMA BSC – ENTRE 2 BTS DIFERENTES .....	79
4.13.3.	TRASPASO ENTRE BSC – ENTRE BTS .....	80
4.14.	EL SUBSISTEMA DE GESTIÓN DE RED (NETWORK MANAGEMENT SUBSYSTEM - NMS).....	80
5.	TRANSMISIÓN.....	82
5.1.	INTRODUCCIÓN A LA RADIO Y TRANSMISIÓN TERRESTRE ....	82
5.2.	EL ACCESO MÚLTIPLE POR DIVISIÓN DE FRECUENCIA (FREQUENCY DIVISION MULTIPLE ACCESS - FDMA).....	84
5.3.	EL ACCESO MÚLTIPLE POR DIVISIÓN DE TIEMPO (TIME DIVISION MULTIPLE ACCESS - TDMA) .....	85
5.4.	MODULACIÓN .....	85
5.5.	CANALES FÍSICOS Y LÓGICOS .....	87
5.5.1.	CANALES FÍSICOS .....	87
5.5.2.	CANALES LÓGICOS.....	88
5.6.	CANALES DE RADIODIFUSIÓN .....	89
5.6.1.	CANALES DE CONTROL COMÚN (COMMON CONTROL CHANNELS – CCCH) .....	91
5.6.2.	LOS CANALES DE CONTROL DEDICADO (DEDICATED CONTROL CHANNELS - DCCH).....	92
5.6.3.	CANALES DE TRÁFICO (TCH).....	93
5.6.4.	CANALES Y RÁFAGAS (BURST).....	93
5.7.	EL AVANCE TEMPORAL (O TIME ADVANCE) .....	95
5.8.	UTILIZACIÓN DE LOS CANALES LÓGICOS EN LA RED GSM.....	98

5.9.	LA TRANSMISIÓN TERRESTRE .....	99
5.9.1.	TRANSMISIÓN ENTRE BSC Y BTS .....	100
5.10.	OPERACIÓN DE LA BTS NOKIA ULTRASITE EDGE.....	102
5.10.1.	SEÑALIZACIÓN UPLINK Y DOWNLINK.....	103
5.10.2.	TRAYECTORIA DE LA SEÑAL DE ENLACE DESCENDENTE O DOWNLINK.....	104
6.	DESCRIPCIÓN DE UNIDADES DE LA BTS NOKIA ULTRASITE .....	106
6.1.	UNIDAD DE OPERACIONES FUNDAMENTALES E INTERFACES (BOI - BASE OPERATIONS AND INTERFACES UNIT).....	106
6.2.	UNIDAD DE TRANSMISIÓN .....	110
6.3.	UNIDAD TRANSCECTORA EN BANDA BASE .....	112
6.4.	UNIDAD COMBINADORA WCGA.....	115
6.5.	UNIDAD TRANSCECTORA TSTB .....	117
6.6.	FUENTE DE ENERGÍA PWSB .....	119
6.7.	MULTIACOPLADOR M2LA .....	120
6.8.	FILTRO DUPLEXOR DE GANANCIA VARIABLE DVTD .....	122
6.9.	OPCIONES DE CONFIGURACIÓN Y COMBINACIÓN.....	124
	CONCLUSIONES.....	126
	RECOMENDACIONES .....	127
	BIBLIOGRAFÍA.....	128
	ANEXOS .....	130

## INDICE DE TABLAS

Tabla 2.1: Tabla de Erlang.....	20
Tabla 3.1: Espectro electromagnético.....	26
Tabla 5.1: Distribución de las frecuencias de GSM 900.....	83
Tabla 5.2: Valor de TA en función del retardo o de la distancia. ....	98

## INDICE DE FIGURAS

Figura 2.1: Distribución de celdas – distancia de reutilización. ....	5
Figura 2.2: Arquitectura de la red GSM. ....	8
Figura 2.3: Ciclo de vida de la instalación de nuestra estación base. ....	13
Figura 3.1: Ingreso de puntos del enlace en Pathloss. ....	43
Figura 3.2: Ingreso de datos del terreno. ....	44
Figura 3.3: Perfil con despejamiento de la primera zona de Fresnel. ....	45
Figura 3.4: Enlace INES MARIA a MARCELINO MARIDUEÑA. ....	46
Figura 3.5: Estudio radioeléctrico del enlace propuesto. ....	47
Figura 3.6: Unidad interna IDU del radioenlace ALCPlus2. ....	48
Figura 3.7: Unidad RF o externa ODU del radioenlace ALCPlus2. ....	51
Figura 4.1: Bases de datos en una red GSM. ....	54
Figura 4.2: Llamada entrante desde una PSTN a la red GSM. ....	56
Figura 4.3: Enrutamiento de una llamada entrante a la red GSM. ....	58
Figura 4.4: Petición de MSRN desde el HLR al MSC del abonado. ....	60
Figura 4.5: Entrega del MSRN a la GMSC. ....	62
Figura 4.6: Áreas de ubicación bajo una MSC/VLR. ....	65
Figura 4.7: Diferentes configuraciones de celdas. ....	67
Figura 4.8: Conexiones BTS – BSC – MSC. ....	70
Figura 4.9: El proceso de búsqueda. ....	71
Figura 4.10: Llamada de un fijo a un móvil GSM. ....	72
Figura 4.11: Actualización de ubicación genérica. ....	75
Figura 4.12: Actualización de ubicación periódica. ....	77
Figura 4.13: Traspaso interno a la BSC – interno a la celda. ....	79
Figura 4.14: Traspaso interno en la misma BSC – entre 2 BTS diferentes... ..	80
Figura 4.15: La NMS en la arquitectura de la red GSM. ....	81
Figura 5.1: Espectro de frecuencia para GSM. ....	82
Figura 5.2: Ejemplos de Modulación de Frecuencia y Amplitud. ....	86
Figura 5.3: Canales lógicos. ....	89
Figura 5.4: Ráfagas e Intervalos de Tiempo de TDMA. ....	94
Figura 5.5: Ráfagas Normales y de Acceso. ....	95
Figura 5.6: Ejemplo temporal de recepción en la BTS de varias ráfagas. ....	96
Figura 5.7: Relación entre la distancia y un bit de retardo. ....	97
Figura 5.8: Conexiones BTS a BSC. ....	101
Figura 5.9: Interfaces de la BTS Nokia. ....	103
Figura 5.10: Trayectoria de la señal en uplink y downlink. ....	105
Figura 6.1: Unidad BOI. ....	107

Figura 6.2: Bloques principales de la BOI.....	108
Figura 6.3: Instalación de la unidad BOIA.....	109
Figura 6.4: Tarjeta de transmisión FXC E1/T1.....	110
Figura 6.5: Removiendo la cubierta de la unidad de transmisión. ....	111
Figura 6.6: Instalación de unidad de transmisión. ....	112
Figura 6.7: Unidad Transceptora en Banda Base BB2A. ....	114
Figura 6.8: Instalación de una unidad BB2A. ....	115
Figura 6.9: Vista de una unidad WCGA. ....	116
Figura 6.10: Instalación de una unidad WCGA.....	117
Figura 6.11: Unidad Transceptora TSTB.....	118
Figura 6.12: Instalación de una unidad TSTB. ....	119
Figura 6.13: Fuente de energía PWSB (-48VDC).....	120
Figura 6.14: Multiacoplador M2LA.....	121
Figura 6.15: Instalación de un Multiacoplador M2LA. ....	122
Figura 6.16: FILTRO DUPLEXOR DVTD.....	123
Figura 6.17: Instalación de una unidad DVTD.....	124
Figura 6.18: Sector con 4 unidades TSTB y 2 WCGA.....	125



## **1. INTRODUCCIÓN**

En este Capítulo se presenta el marco introductorio que motivó el interés del presente trabajo investigativo, es decir, la atención de las áreas rurales que no se encuentren servidas o tengan un bajo índice de penetración de servicios de telecomunicaciones, a medida que avanzan la tecnología y las comunicaciones, disminuyen las oportunidades de crecimiento de quienes no tienen acceso a ellas. Es decir, al no contar con la infraestructura necesaria, grandes segmentos de población permanecerían excluidos de los beneficios a los que puede acceder la sociedad de la información.

La radiodifusión y la telefonía de voz de línea fija son tradicionalmente los principales servicios proporcionados al reducido número de personas que viven en zonas rurales de la Provincia del Guayas que tienen acceso a las telecomunicaciones.

Desde hace poco, la telefonía móvil es fundamental para mejorar este acceso porque su penetración es superior a la de las líneas fijas. Los servicios Internet todavía no se han generalizado en la mayoría de las zonas rurales.

### **1.1. JUSTIFICACIÓN DEL PROBLEMA**

Limitado acceso a las telecomunicaciones de la población rural de la provincia del Guayas.

### **1.2. DEFINICIÓN DEL PROBLEMA**

Necesidad de cubrir la falta de servicios de telecomunicaciones a la población rural de la provincia del Guayas.

### **1.3. OBJETIVOS DE LA INVESTIGACIÓN**

Establecer servicios de telecomunicaciones móviles en las zonas rurales de la provincia del Guayas.

#### **1.4. OBJETIVO GENERAL**

Diseñar la cobertura de telefonía móvil con tecnología GSM en el recinto “El Rosario” de la provincia del Guayas.

#### **1.5. OBJETIVOS ESPECÍFICOS**

- a. Diseñar la instalación de una celda celular con tecnología GSM en el recinto “El Rosario” de la provincia del Guayas.
- b. Proponer la ampliación de la cobertura celular GSM a zonas rurales que aún no cuenten con este servicio en la provincia del Guayas.
- c. Proponer soluciones alternativas a la telefonía fija en el recinto “El Rosario” de la provincia del Guayas.

#### **1.6. IDEA A DEFENDER**

Al establecer cobertura de telefonía móvil con tecnología GSM en una zona rural a través de la puesta en servicio de una radiobase celular con tecnología 850 MHZ GSM, se logra mejorar el acceso a las telecomunicaciones de los habitantes de dicha población.

### **2. PLANIFICACIÓN DE LA RED GSM**

La telefonía móvil consiste en ofrecer acceso vía radio a un abonado de telefonía, de tal forma que pueda realizar y recibir llamadas dentro del radio de cobertura del sistema (área dentro de la cual el terminal móvil puede conectarse con el sistema de radio para llamar o ser llamado). Los sistemas celulares incorporan la ventaja de dividir el área de cobertura en células, lo cual, limitando convenientemente la potencia con que se emite cada frecuencia, permite la reutilización de las mismas a distancias bastante cortas

y, por lo tanto, aumentar tremendamente la capacidad de los sistemas. (Marcombo, 1998)

La implementación de telefonía celular surge como respuesta al problema de número limitado de frecuencias utilizables y disponibles para prestar servicios de comunicación vía radio, esto es, limitación del espectro radioeléctrico que viene establecido por organismos internacionales y por la concesión del espectro otorgada a las operadoras por el Estado. El recurso radioeléctrico es considerado como un bien escaso con el número limitado de portadoras disponibles en una misma operadora para establecer comunicaciones de radio, en la práctica las estaciones base sólo permiten un número máximo determinado de llamadas al mismo tiempo. Considerando un número bajo de abonados en el sistema no habría mayor problema, pero si el número aumenta, las probabilidades de manejar el sistema con un nivel de calidad de servicio aceptable serían mínimo.

Para entender este problema, analicemos el siguiente ejemplo: en una ciudad como Guayaquil con una gran población, podríamos instalar una única radiobase básica de telefonía móvil en un lugar muy elevado como en una torre de comunicaciones ubicada en lo alto de un cerro como el Cerro del Carmen o en lo alto de un edificio extremadamente elevado como La Previsora, e intentar prestar servicios de comunicaciones móviles a todos los abonados de telefonía móvil de la ciudad desde este sitio. Esta implementación nos presentaría un difícil problema, al existir algunos centenares de miles de teléfonos móviles en una ciudad como Guayaquil, algunos miles podrían intentar establecer una llamada en un instante dado. Para prestar servicio con una tasa aceptable de penetración de telefonía móvil, simultáneamente serían requeridos miles de canales de voz en el mismo sistema, esto es, para evitar una alta probabilidad de bloqueo de llamadas, lo cual es imposible.

Para solucionar el problema de capacidad insuficiente se han desarrollado diversas estrategias, siendo la más importante y la que nos ocupa en este trabajo, el concepto de telefonía celular. Si volvemos al problema presentado, su solución supone que no es posible implementar una única radiobase para toda la ciudad, sino que se requiere dividir todo el área geográfica donde se requiera dar cobertura en pequeñas celdas de área geográfica pequeña y variable según el tráfico a cubrir, en cada una de ellas se implementaría una radiobase con menor potencia de salida ajustada a su cobertura. En cada una de estas radiobases se aplicara una pequeña porción del conjunto de canales de RF disponibles por nuestra operadora de acuerdo a los transceptores instalados, con lo que daría servicio a los abonados de telefonía móvil ubicados en su zona de cobertura. En la celda vecina se implementaría otra radiobase con un conjunto de frecuencias diferentes al primer conjunto ya utilizado, esto es, para evitar interferencia cocanal entre celdas con frecuencias comunes, y así sucesivamente hasta llegar a una celda en la que los canales de RF ya no estarían disponibles. Sin embargo esta celda se encontrará normalmente a una distancia lo suficientemente alejada de la primera celda como para reutilizar los mismos canales de RF que se utilizaron en la primera celda, ya que la señal proveniente de ella será lo bastante baja en potencia como para no interferir con la señal de los canales de RF que se transmitan desde nuestra última celda, así la interferencia cocanal presente sería tolerable.

Este es el concepto de la telefonía celular: división del área geográfica en donde requerimos prestar servicio en pequeñas celdas y reutilización de las frecuencias disponibles. Las redes de telefonía celular despliegan multitud de pequeñas radiobases con una densidad elevada y sin necesidad de canales de radiofrecuencia extras. La cobertura total de una red celular es la suma de las coberturas de todas sus radiobases o estaciones base.

En telefonía celular las estaciones base son estaciones de radio que transmiten con una relativa baja potencia, precisamente por su localización

cercana con los objetivos de cobertura especialmente en las zonas urbanas, esto es, la estación base se diseña con la potencia suficiente para que proporcione el nivel de señal mínimo exigible en el área geográfica donde debe dar cobertura, con la capacidad en número de canales para acomodar a todos los abonados que requieran comunicarse en un momento dado.

La estación base emite con una potencia de transmisión que está determinada por los límites de la Comisión Federal de Comunicaciones (la FCC es una agencia gubernamental en EEUU). Para las operadoras celulares la FCC permite una Potencia Isotrópica Radiada Equivalente (PIRE) de 500 W por portadora. Por otra parte, la PIRE de la mayoría de estaciones base se define por requerimientos de la red celular y está por debajo de los límites de la FCC. En zonas urbanas, con células pequeñas, es normal operar con PIRE de 16 W por portadora. En zonas con una gran demanda la operadora instala mini celdas, que operan con PIRE por debajo de 1 W por portadora.

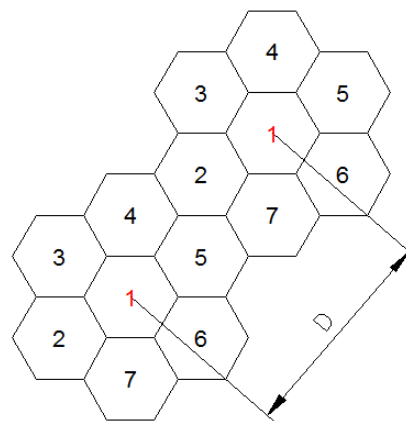


Figura 2.1: Distribución de celdas – distancia de reutilización.

Fuente: el autor.

## 2.1. CONCEPTO Y SERVICIOS GSM

El sistema GSM (Global System for Mobile communications – Sistema Global para comunicaciones móviles) es un estándar europeo que fue desarrollado para proporcionar una tecnología común de segunda generación en Europa. El objetivo fue reemplazar a varias tecnologías de tipo analógico, de primera generación incompatibles entre sí.

La red de comunicaciones móviles GSM proporciona enlaces de comunicación entre usuarios del servicio de comunicaciones móviles, incluso si se encuentran en células distintas o en el dominio de diferentes operadores, así como conexiones entre usuarios del servicio de comunicaciones móviles y usuarios de las redes fijas (red telefónica conmutada, RDSI, red pública de conmutación de paquetes, etc.). (Antoni Barba Martí, 1999)

GSM proporciona los siguientes servicios de telecomunicaciones a disposición del usuario: servicios básicos, (que comprenden los servicios portadores y los teleservicios) y servicios suplementarios.

Los servicios portadores son aquellos implementados de extremo a extremo del enlace, con capacidad de transporte de información independientemente del contenido de la información transportada que permite al usuario el envío de datos.

Entre los servicios portadores básicos que soportan la transmisión de datos síncronos y asíncronos a velocidades de hasta 9600 bps, se cuentan los siguientes:

- a. Tráfico hacia la Red Telefónica Pública Conmutada (PSTN): para el envío de datos hacia la PSTN es necesario utilizar un módem.
- b. Tráfico destinado hacia la Red Digital de Servicios Integrados (ISDN).
- c. Acceso a otras redes de datos asíncronos.

Los teleservicios permiten al usuario una capacidad completa de comunicarse con otro usuario. Algunos de los Teleservicios básicos que el estándar GSM ofrece son:

- a. Voz digitalizada.
- b. Llamadas de emergencia.
- c. Conexión de dispositivos de Fax.
- d. Servicios de mensajes cortos.
- e. Buzón de voz.

Los servicios que complementan los teleservicios y los servicios portadores se denominan servicios suplementarios, los más significativos son:

- a. Desvío de llamada.
- b. Restricción de llamadas salientes.
- c. Restricción de llamadas entrantes.
- d. Llamada en espera.
- e. Multiconferencia.

Al implementar una radiobase – BTS con tecnología GSM en el recinto “El Rosario” de la provincia del Guayas, estaríamos integrándola dentro de la red GSM desplegada de nuestra operadora, por consiguiente es justo conocer la arquitectura de la red GSM.

La arquitectura del sistema GSM consta de tres grandes subsistemas interconectados que interactúan entre ellos mismos y con los usuarios a través de ciertas interfaces de red. Los subsistemas son el Subsistema de Estaciones Base - BSS, el Subsistema de Conmutación de Red - NSS y el Subsistema de Gestión de red - NMS. La estación móvil – MS se considera integrada en el subsistema BSS. Cada BSS consiste de muchos Controladores de Estaciones Base BSC que conectan las MS a la NSS vía las

Centrales de Conmutación Móvil - MSCs. (María Carmen España Boquera, 2003)

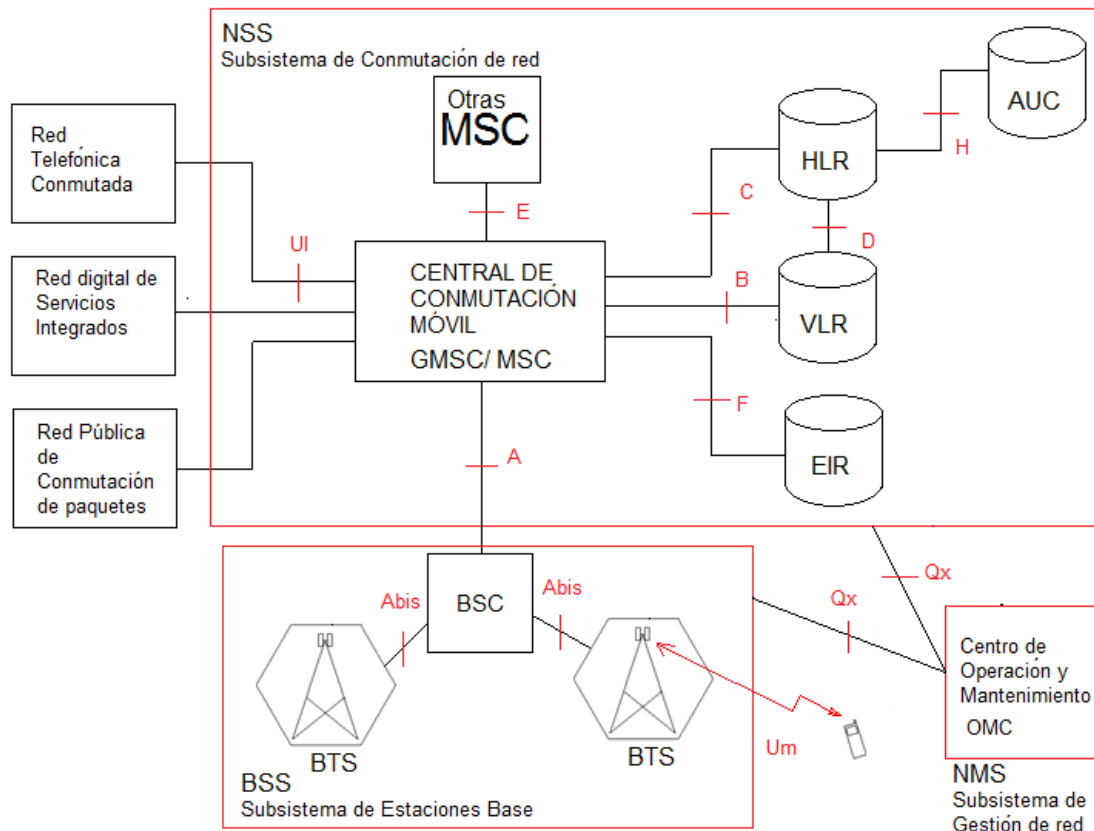


Figura 2.2: Arquitectura de la red GSM.

Fuente: el autor.

De esta manera estaríamos brindando los servicios GSM descritos anteriormente a los abonados ubicados en el recinto “El Rosario”.

## 2.2. PROPAGACIÓN DE LAS ONDAS DE RADIO

Las ondas electromagnéticas son un tipo de perturbación que propaga o transfiere energía de tipo electromagnético, a la velocidad de la luz que como sabemos es un tipo de onda electromagnética. En el vacío, todas las ondas electromagnéticas o de radio viajan a la velocidad de la luz y tienen una longitud de onda y una frecuencia características; cuando no viaja en el vacío, el material del medio afecta a la velocidad de una onda de radio. La longitud



de onda de una onda electromagnética es inversamente proporcional a la frecuencia, mientras más alta sea la frecuencia, más pequeña será la longitud de onda. En función de la longitud de onda en metros de una onda electromagnética se puede hablar de varios tipos distintos de ondas electromagnéticas: ondas de potencia, ondas de radio, microondas, luz infrarroja, luz visible, luz ultravioleta, rayos X, rayos Gamma. Las ondas utilizadas para la telefonía móvil GSM son las de las bandas de frecuencia ultra alta (UHF – Ultra High Frequency) alrededor de 900 MHz y 1800 MHz.

En UHF se produce la propagación por onda espacial troposférica. La principal ventaja de la transmisión UHF es la longitud de onda corta que es debido a la alta frecuencia. El tamaño de los equipos de transmisión y recepción (particularmente antenas), está relacionado con el tamaño de la onda. En este caso microondas. Los equipos más pequeños se pueden usar con las bandas de alta frecuencia. Las señales UHF viajan a través de trayectorias de línea de vista, por tanto la antena transmisora debe estar en línea de vista con la receptora para poder captar la señal. Para propagar señales UHF a un punto más allá de la línea de vista se usa un repetidor.

Las antenas de las estaciones base deben encontrarse en una zona relativamente elevada y sin obstáculos cercanos con respecto a la zona que se pretenda cubrir. Las señales UHF son capaces de atravesar paredes y objetos no metálicos que no sean lo bastante densos. Es imprescindible que las antenas se encuentren cerca de los edificios para que éstos tengan cobertura o mejor aún se encuentren instaladas en su interior a modo de antenas diseñadas específicamente para interiores.

### **2.3. ESTACIONES POR COBERTURA O CAPACIDAD.**

Nuestra operadora para ofrecer cobertura de servicio celular a una zona geográfica como la ciudad de Guayaquil, divide ésta en celdas donde se

instalan estaciones base, las cuales dan servicio celular a un número limitado de usuarios.

El objetivo para dividir en celdas la ciudad de Guayaquil es para prestar servicio a los usuarios con un conjunto limitado de canales de comunicación aplicando la reutilización de frecuencias. Si en la zona geográfica donde se da servicio aumenta en gran cantidad el número de usuarios, será más probable la caída de llamadas por congestión.

Cuando llegue a estos límites, nuestra operadora aplicara el concepto de densidad de tráfico que considera una capacidad de tráfico determinada en áreas cada vez menores e instalará nuevas estaciones base con el fin de crear nuevas celdas cada vez más pequeñas, aumentando la densidad de tráfico de acuerdo a sus niveles de servicio y poder dar cobertura a un mayor número de usuarios segmentando aún más las zonas conflictivas. Nuestra operadora distingue entre dos tipos de estaciones de telefonía móvil en su red: estaciones base por cobertura y estaciones base por capacidad. Las primeras son las estaciones base que se instalan en zonas “muertas” o donde no existe servicio previo como aquella que nos interesa implementar en el recinto “El Rosario”. Las segundas se instalan cuando el número de usuarios aumenta y las estaciones base existentes no pueden dar servicio a todos ellos, presentándose limitación de capacidad, podríamos pensar que a futuro la población crecerá en el recinto “El Rosario” y tendremos este escenario.

Las estaciones base por capacidad se han instalado en gran medida en los últimos años en Guayaquil debido al incremento de usuarios de telefonía móvil.

En zonas urbanas, como la ciudad de Guayaquil, el número de radiobases necesarias para ofrecer un servicio de telefonía móvil GSM con buena calidad debe ser muy alto en comparación con entornos rurales con bajo nivel de tráfico, y por lo tanto, el número de estaciones base por unidad

de superficie es muchísimo mayor que en zonas con una densidad de población mucho menor y un entorno de propagación más despejado, por ejemplo el entorno rural del recinto “El Rosario”.

En resumen, por todo lo explicado en los puntos anteriores, se puede afirmar lo siguiente:

1. La telefonía móvil celular GSM está diseñada para instalar las radiobases a corta distancia de los posibles usuarios de la red, para asegurar la cobertura en todas las zonas, por ejemplo en el interior de los edificios, al pie de una carretera.
2. Las estaciones base y los móviles deben minimizar la potencia de emisión para reducir las interferencias con otras estaciones, por lo que no deben alejarse de los objetivos de cobertura.
3. La densidad de estaciones base en una zona determinada depende de la cantidad de usuarios en la misma. Al aumentar los usuarios, aumenta el número de estaciones base.
4. Una radiobase se instala e integra en la red cuando es estrictamente necesario para asegurar el nivel de calidad exigible tanto en la cobertura como en la capacidad.
5. La propagación de las ondas de radio en zonas urbanas es considerablemente peor que en entornos abiertos tipo rural, esto debido a las obstrucciones como edificios, por ejemplo.

#### **2.4. IMPLEMENTACIÓN DE UNA RADIOBASE GSM EN EL RECINTO EL ROSARIO DEL CANTON NARANJITO**

Describiremos los pasos para la implementación del Proyecto e instalación de la radiobase en el punto escogido para ubicarla en el recinto El Rosario del cantón Naranjito de la Provincia del Guayas, describiendo al detalle los trabajos propios que se requieren en un proyecto de este tipo.

El recinto el Rosario del cantón Naranjito de la Provincia del Guayas se caracteriza por ser netamente agrícola, y con suelos aptos para todo tipo de cultivo, en los que sobresalen la caña de azúcar, cacao, banano, piña, maíz, sandía, etc.

El servicio telefónico celular en esta zona rural no es bueno, ya que en algunos sectores no llega la señal en absoluto haciendo esto que en los mismos no exista ningún tipo de servicio telefónico.

En cada uno de los siguientes puntos se describirán las tareas de las áreas responsables en la instalación e integración de la radiobase en este sitio.

En nuestro proyecto, existe un ciclo de vida y etapas que deben ejecutarse una tras otra en un orden establecido porque no se puede dar paso por ejemplo a la búsqueda y adquisición del sitio sino tenemos detectada una zona donde sea requerido el servicio de telefonía celular, ni realizar el levantamiento de Información Técnica (TSS) si aún está pendiente decidir el tipo de antena o el diseño de radiofrecuencia del sitio si aún no se ha regularizado el aspecto legal de la instalación, ya que posiblemente se cancele el punto por exigencias del propietario o problemas de licencias ambientales o permisos del municipio local.

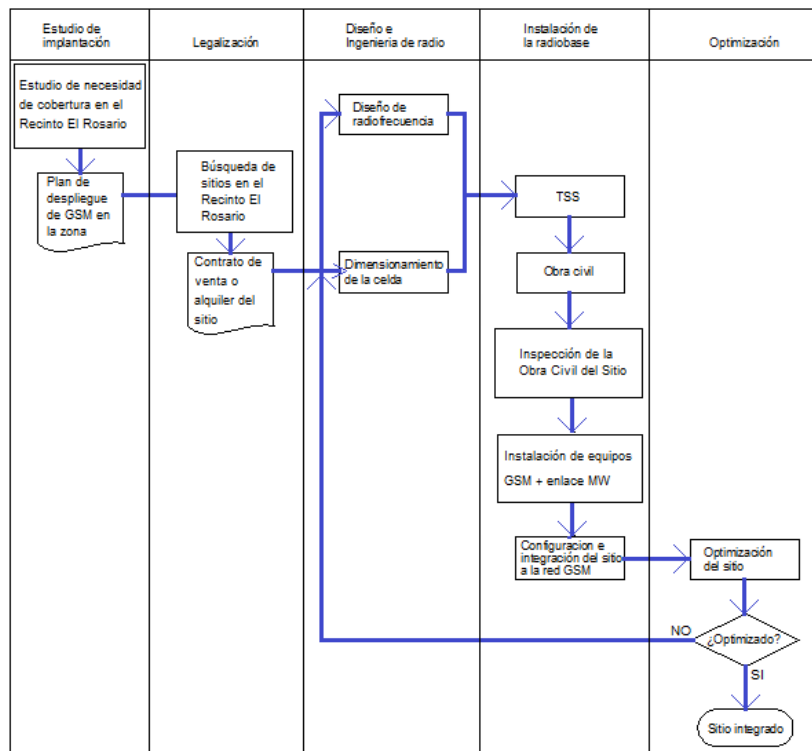


Figura 2.3: Ciclo de vida de la instalación de nuestra estación base.

Fuente: el autor.

Debemos apegarnos en todo momento al esquema del Proyecto para evitar una pérdida de tiempo y recursos valiosos en un trabajo que posiblemente no resulte viable en campo. Algunos pasos si permiten su implementación en paralelo, en el esquema vemos el proceso completo.

### 2.4.1. ESTUDIO DE IMPLANTACIÓN

En el diseño de una red de telefonía móvil GSM, existen dos tipos de limitaciones básicas que hacen necesario establecer nuevos emplazamientos, estas son la limitación del radio de cobertura de una radiobase y la limitación de capacidad de la misma.

Las operadoras de telefonía móvil están ampliando su red continuamente, mejorando a una mayor capacidad de red, actualizando su antiguo hardware con las nuevas tecnologías que van apareciendo y que permiten aprovechar de forma más eficaz el espectro radioeléctrico asignado,

traduciéndose en una mayor capacidad de red que se traslada en mejorar el servicio a sus abonados.

Una estación base con tráfico a plena carga, podrá cursar simultáneamente un número limitado de llamadas, esta limitación en términos de capacidad de servicio es muy severa en entornos de elevada densidad de población como el urbano, siendo esta una de las razones que pueden llevar a la necesidad de instalar nuevas estaciones base en una determinada zona para poder atender el volumen de demanda en la misma.

En una ciudad como Guayaquil, el entorno de propagación de las señales electromagnéticas se ve alterado debido a los efectos de reflexión y difracción producidos por los edificios y demás obstáculos propios de una zona urbana. Un efecto ocasionado es el incremento de la atenuación de las señales de radiofrecuencia en comparación con los registrados en zonas rurales. Esta es la razón fundamental, para tener una limitación en el radio de cobertura de las estaciones base de telefonía móvil urbanas y que este se vea reducido considerablemente.

La mejor manera de ampliar la cobertura GSM es instalando nuevas radiobases en la red, por lo que continuamente se buscan puntos o zonas “muertas” sin cobertura donde es necesaria la instalación de una nueva radiobase. A veces este estudio es simple y la necesidad de una nueva radiobase es obvia como en una nueva ciudadela donde antes no había nada, en carreteras donde el flujo continuo de personas amortiza la instalación de nuevos sitios a lo largo del recorrido, o en poblados que históricamente presentan un bajo índice de penetración de servicios de telecomunicaciones.

Con la finalidad de mejorar la cobertura con nueva tecnología GSM, en la Provincia del Guayas, se desarrolla el proyecto nueva radiobase INES MARIA 850 MHZ GSM en el recinto “El Rosario” el cual no estaba cubierto por ningún nodo de la red de nuestra operadora virtual.

Nuestra operadora virtual realiza un estudio para el despliegue de GSM en la zona presentando los mejores sitios para la instalación de la BTS, desde el punto de vista técnico, el emplazamiento adecuado para ubicar una estación de telefonía móvil GSM en esta zona debe cumplir los siguientes requisitos:

- a. Nuestra radiobase debe situarse en un punto visualmente predominante sobre el entorno del poblado para garantizar la máxima cobertura posible con la mínima potencia emitida requerida. Motivo por el cual se recomienda escoger un punto en el centro del poblado o al pie de la carretera cerca de la zona a la cual se quiere dar cobertura. Cuanto más cerca se encuentra de la zona sobre la cual se necesita dar servicio, menor es la potencia que necesita transmitir la estación base y menor es la potencia que deben transmitir los terminales móviles para funcionar adecuadamente.
- b. El sitio escogido debe ser de preferencia un terreno que permita la colocación de una caseta para la ubicación de equipos. Normalmente en zonas urbanas, estas casetas se construyen en las azoteas de los emplazamientos mimetizándose en la medida de lo posible con el entorno arquitectónico del emplazamiento escogido.
- c. La dimensión del emplazamiento debe permitir la ubicación de la torre auto soportada y soportes necesarios para la colocación de los elementos radiantes (antenas) otorgando la máxima seguridad a las instalaciones

Una vez detectado el objetivo, se pasa al departamento de adquisiciones para la negociación y obtención del emplazamiento.

## **2.4.2. LEGALIZACIÓN**

Para una operadora celular con el objetivo de garantizar una red de calidad, es fundamental disponer del mayor número de radiobases en la red como sea posible, asegurando así, llegar a todos los puntos de la geografía nacional, a las zonas de mayor densidad de población urbanas y rurales, finalmente conseguir repartir la carga de tráfico generado en la red entre más radiobases. Pero las operadoras no disponen de tantas propiedades, o terrenos donde implementar estos sitios por lo que la mayoría de las estaciones de telefonía móvil se instalan sobre espacios arrendados.

Una vez definida el área de cobertura requerida y en base al plan de implantación, los ingenieros de implantación contactan con los propietarios de los terrenos o edificaciones que cumplan las condiciones de la operadora. Si el concesionario está interesado en arrendar parte de su espacio a la operadora, el punto pasa a ser un candidato. Elaborada una lista de puntos potencialmente candidatos a la instalación de los equipos, se realiza una visita técnica a cada emplazamiento. En esta visita se reúnen responsables de cada departamento: O&M Campo, Implantación y desarrollo, Ingeniería de Proyectos, etc., con el fin de elegir el punto más viable que finalmente acogerá la instalación e iniciar la negociación del contrato de arrendamiento del espacio.

La operadora debe asegurarse en contrato el acceso 24x7x365 al emplazamiento, para el ingreso de personal técnico asignado a futuros mantenimientos preventivos, correctivos, ampliación de capacidad, etc.

Con el acuerdo entre las partes y firma del contrato de arrendamiento podemos seguir con el inicio de las obras civiles propias de la radiobase. Como en cualquier obra civil, se debe tramitar licencias de obra que varían según el municipio donde nos instalamos para la legalización del punto.



Con las licencias de obra en orden, se pueden comenzar los trabajos de adecuación e instalación de los diversos elementos.

### **2.4.3. DISEÑO DE RADIOFRECUENCIA**

Para la comunicación de la radiobase con los abonados móviles en la zona se utilizará la denominada interfaz radio Um. Por este medio viajará la información, por tanto se requiere una correcta configuración de los parámetros de radiofrecuencia de nuestra radiobase.

El sistema radiante de una radiobase estará formado por elementos comúnmente denominados antenas que transmiten y reciben las señales electromagnéticas, estos elementos están instalados sobre los soportes denominados polos que están instalados en la torre para tal fin. Existe gran variedad de tipos de antenas dependiendo de la banda de frecuencias en la que opera nuestra radiobase (sea GSM o UMTS).

Al instalar las antenas para cubrir la zona de cobertura de nuestra radio base es importante considerar los parámetros de orientación o azimuth que les vamos a dar y los tipos de inclinación hacia abajo o tilts.

El azimuth de las antenas se expresará en grados desde el 0° hasta los 359°, de forma que se cubra un área máxima posible de los alrededores sin descuidar el objetivo de nuestra estación.

La inclinación hacia abajo de las antenas, se utiliza para reducir significativamente la radiación hacia el borde de una celda co-canal distante, concentrar la radiación de una señal fuerte dentro de nuestra zona de cobertura, mejorar la cobertura de objetivos específicos cercanos que están ubicados por debajo de la antena. Es importante hacer coincidir el patrón vertical real de la antena con los objetivos de cobertura que se desean cubrir o aquellos lugares con señal más débil, para tener una idea de la cantidad de radiación hacia cada punto. Los objetivos de cobertura de nuestra radio base

son el poblado del recinto El Rosario y las carreteras de acceso al sitio, por lo que orientaremos adecuadamente las antenas en la dirección de estos objetivos para cubrirlos en su totalidad, para este efecto utilizaremos antenas direccionales, es decir, antenas que emiten y reciben señal principalmente orientadas a una dirección. El sistema radiante de nuestra radiobase estará dividido en sectores, cada sector dará cobertura a una determinada área, ubicada a 120° en azimuth, de modo que con tres sectores cubriremos los 360° en sentido del plano horizontal. En cada sector tendremos implementado un sistema transmisor/receptor, utilizando tecnología GSM.

En este punto se realizará también una estimación aproximada del tráfico que manejará la radiobase con el fin de dimensionar la capacidad de la estación. Para la integración con el resto de radiobases en la zona, se asignará recursos radio a la radiobase y en concreto una dotación de radiocanales que no pueden estar ocupados por radiobases vecinas, esto para evitar interferencia. TDMA contempla ocho canales por portadora, con lo que en cada radiobase GSM se encuentran disponibles 8.n canales.

Una radiobase debe estar conectada al resto de la red por medio de un canal de transmisión. Este canal de comunicación es necesario para transportar la información del abonado y la señalización procedente de la controladora y otros elementos de la red.

Cuando se instala una nueva radiobase, se estudia la situación del sitio y los recursos que tenemos a nuestra disposición en la red desplegada en la zona para proporcionar este canal, teniendo en cuenta tanto la geografía de la zona como los equipos a utilizar. En una zona rural lo más usual es utilizar un radioenlace hacia otra radiobase remota ya integrada en la red la cual está conectada a un Nodo que dispone a su vez de conexión de fibra óptica a una controladora BSC.

En definitiva, en nuestro caso instalaremos un radioenlace como mejor opción debido a que el sitio local se encuentra aislado y tenemos una gran

distancia hasta el sitio remoto más cercano disponible, no tenemos presupuesto para fibra óptica debido a que no se espera un despliegue masivo de radiobases en la zona que haga rentable una instalación de fibra óptica porque no esperamos que el sitio al inicio genere tráfico intenso, requerimos una rápida integración de la radiobase. Un radioenlace es más proclive a la caída del enlace cuando se presenten condiciones meteorológicas adversas en la zona pero es nuestra mejor opción.

En cuanto a la capacidad mínima requerida, la BTS cursara principalmente tráfico voz por lo que con 1 E1 será suficiente según la necesidad podemos ir aumentando los E1s a futuro.

#### **2.4.4. DIMENSIONAMIENTO DE LA CELDA**

Una celda es la zona geográfica definida por el sistema radiante utilizado y cubierta por una radiobase.

El dimensionamiento de nuestra celda significa encontrar el número mínimo de canales físicos para dar un servicio con una calidad definida a los abonados del recinto “El Rosario” de la provincia del Guayas. Para determinar la capacidad de tráfico, tenemos que calcular el número de Erlangs. Un Erlang es la unidad de medida adimensional de la intensidad de tráfico de red.

Un Erlang es igual al uso continuo de un teléfono móvil durante una hora (Nokia, 2005). El tráfico se calcula utilizando la fórmula:

$$x \text{ Erlangs} = \frac{(\text{llamadas por hora}) \times (\text{tiempo promedio de conversacion})}{3600 \text{ segundos}}$$

Cuanto más tráfico en los escasos recursos disponibles en la zona, más posibilidades habrá de que exista bloqueo y pérdida de llamadas como resultado de la congestión en estos recursos. Al planificar la red local, cuidadosamente debemos analizar el volumen de tráfico contra la capacidad instalada de canales de tráfico en nuestra radio base y de acuerdo con los

límites de calidad en la red, decidir qué capacidad instalar al inicio y si es necesario instalar más capacidad a futuro.

Realicemos una estimación aproximada del tráfico de la zona: si hay 300 llamadas por hora y el tiempo de conversación promedio es de 100 segundos, la capacidad de tráfico es de aproximadamente 8.33 Erlangs. Después de obtener este resultado, revisamos en nuestra Tabla Erlang.

Tabla 2.1: Tabla de Erlang

Chs	1%	2%	3%	5%	Chs	1%	2%	3%	5%
1	0.01	0.02	0.03	0.05	21	12.80	14.00	14.90	16.20
2	0.15	0.22	0.28	0.38	22	13.70	14.90	15.80	17.10
3	0.46	0.60	0.72	0.90	23	14.50	15.80	16.70	18.10
4	0.87	1.09	1.26	1.52	24	15.30	16.60	17.60	19.00
5	1.36	1.66	1.88	2.22	25	16.10	17.50	18.50	20.00
6	1.91	2.28	2.54	2.96	26	17.00	18.40	19.40	20.90
7	2.50	2.94	3.25	3.75	27	17.80	19.30	20.30	21.90
8	3.13	3.63	3.99	4.54	28	18.60	20.20	21.20	22.90
9	3.78	4.34	4.75	5.37	29	19.50	21.00	22.10	23.80
10	4.46	5.08	5.53	6.22	30	20.30	21.90	23.10	24.80
11	5.16	5.84	6.33	7.08	31	21.20	22.80	24.00	25.80
12	5.88	6.61	7.14	7.95	32	22.00	23.70	24.90	26.70
13	6.61	7.40	7.97	8.83	33	22.90	24.60	25.80	27.70
14	7.35	8.20	8.80	9.73	34	23.80	25.50	26.80	28.70
15	8.11	9.01	9.65	10.60	35	24.60	26.40	27.70	29.70
16	8.88	9.83	10.50	11.50	36	25.50	27.30	28.60	30.70
17	9.65	10.70	11.40	12.50	37	26.40	28.30	29.60	31.60
18	10.40	11.50	12.20	13.40	38	27.30	29.20	30.50	32.60
19	11.20	12.30	13.10	14.30	39	28.10	30.10	31.50	33.60
20	12.00	13.20	14.00	15.20	40	29.00	31.00	32.40	34.60

Fuente: (Nokia, 2005)

Observemos que la tabla contiene también el grado de servicio GOS (grade of service) que es la dificultad al utilizar un canal al realizar una llamada o en el caso más general es la congestión máxima permitida. Si el GOS es del 5%, lo que significa que durante un período de observación de una hora tenemos una pérdida de 5 de cada 100 llamadas debido a la falta de recursos, entonces el número requerido de canales es de 13. Dado que cada portadora soporta ocho canales en GSM, podemos hacer una estimación aproximada de que esta radio base debe ser integrada con dos portadoras, es decir, al menos dos transceptores o TRXs.

## **2.4.5. INSTALACIÓN DE LA RADIOBASE**

En nuestro ejemplo, consideramos instalar equipos en una parcela reservada en el sector del recinto El Rosario, por tanto, para elevar nuestras antenas hasta una altura adecuada se instalará una torre de 60 metros de altura. El levantamiento de Información Técnica (TSS) nos permite definir la colocación de los equipos elegidos en la radiobase, para un despliegue seguro y eficiente, estos serán instalados a la intemperie solo protegidos por una estructura con cubierta. Por ello es necesaria una base de concreto donde apoyar los nuevos bastidores y un cerramiento con pared de bloques con cerco eléctrico como seguridad del perímetro de la radio base. Además de la propia instalación de los equipos de comunicación, en esta fase es necesaria una correcta adecuación del terreno donde se instalaran los equipos y de las vías de acceso al sitio.

Una vez concluida la obra civil, se realiza la Inspección de la Construcción Civil del Sitio para validar que se dispone de las adecuaciones necesarias para instalar los equipos 2G, bancos de baterías y generador para respaldo en caso de corte de energía eléctrica pública en la zona.

En nuestro ejemplo, vamos a suponer que estamos en una red desplegada con equipos marca NOKIA e instalaremos equipos de intemperie, por lo que usaremos el equipo ULTRASITE de intemperie el cual tiene una capacidad máxima de hasta 12 TRX por bastidor y puede configurarse como una estación trisectorial.

Se realizará la integración y configuración de los mismos según los datos de radio y transmisión que salieron en la fase de diseño anterior. Una vez terminados los trabajos, se puede decir que la estación está integrada.

## **2.4.6. OPTIMIZACIÓN**

Nuestra operadora que requiere un mínimo de calidad en su red, mantendrá bajo control esta nueva instalación durante unos días en los cual se confirmara la correcta integración de la estación en la red. Para ello serán monitoreadas las estadísticas del sitio, tales como los trasposos entre celdas, caída de llamadas, establecimiento de llamadas con éxito, etc. Si durante esta fase se detectaran problemas, se lleva el sitio de nuevo a la fase de diseño, se modifican los parámetros o hardware que empeoran la calidad y se revisa de nuevo tras unos días de prueba.

## **3. ELEMENTOS Y PARÁMETROS DE UN RADIOENLACE.**

Habiendo seleccionado el medio radioeléctrico para soportar la señal radioeléctrica a transmitir, nos ocupa el estudio del radioenlace que nos permita la transmisión desde el recinto “El Rosario” hasta la radiobase desplegada en MARCELINO MARIDUEÑA que nos permitirá a su vez integrarnos a la red GSM.

Un radioenlace es un conjunto de equipos que permiten la transmisión de ondas electromagnéticas de un punto a otro, para transmitir información a un lugar y recibirla de otro. Los siguientes bloques son clave en un radioenlace básico.

El transmisor toma la información de entrada de voz analógica y la utiliza para modular ciertas características de una radioseñal, incorporando la información a la señal, de modo que, en el receptor de señal, se pueda extraer la información. En otras palabras el transmisor genera potencia de RF en una frecuencia deseada y modula la potencia de RF para transportar información.

Una antena toma la potencia que le envía un transmisor y produce ondas electromagnéticas que son radiadas al espacio libre, es decir convierte la

potencia de RF en campos electromagnéticos y viceversa, luego enfoca la potencia en la dirección requerida.

La propagación en el espacio libre de las ondas electromagnéticas, se denomina propagación de la radiofrecuencia RF.

Al propagar las ondas electromagnéticas por la atmósfera, requerimos que la energía electromagnética radiada en forma de campos electromagnéticos sea detectada en el receptor. Radiar la energía electromagnética en el transmisor y detectarla en el receptor son funciones de la antena. Las ondas electromagnéticas se emiten horizontal o verticalmente. Para interceptar un máximo de potencia radiada, las antenas transmisora y receptora deben tener la misma polarización, por tanto, debemos evitar la denominada polarización cruzada cuando las antenas transmisora y receptora se encuentran orientadas en ángulo recto en relación de la una con la otra.

El receptor gracias a una característica denominada selectividad filtra y excluye señales potentes en las frecuencias no deseadas fuera de banda y amplifica lo suficiente la señal débil recibida para que pueda procesarse. La sensibilidad se define como la señal de mínima intensidad que se requiere ser detectada en el receptor para una operación con el mínimo aceptable, luego demodula la señal para recuperar la información que nos interesa.

Los radioenlaces pueden utilizarse en varios modos diferentes de configuración. Simplex describe un modo de difusión en el cual una persona habla y el oyente puede escuchar pero sin interrumpir porque utiliza solo un canal, ejemplo: radiodifusión de AM y FM.

La comunicación semidúplex describe enlaces que funcionan en modo bidireccional pero una dirección a la vez, una persona habla a la vez solamente y no se puede interrumpir al que está hablando, ejemplo: despachadores de taxi y radio en banda civil.

Dúplex es el modo utilizado en la telefonía fija. Durante la comunicación están activas ambas direcciones todo el tiempo. Los enlaces de los que hablaremos serán en todo momento de operación dúplex, es decir, cada enlace estará formado por una pareja de frecuencias separadas una cierta distancia en hertzios Hz denominada separación dúplex, de tal modo que en una de ellas se transmita y en otra se reciba. Este es el modo de operación de todos los sistemas modernos de telefonía inalámbrica y el modo natural de una conversación frente a frente.

### **3.1. ONDAS ELECTROMAGNÉTICAS**

Las ondas electromagnéticas son energía en forma de campos eléctricos o magnéticos transversales alternativos producidas por un flujo de corriente eléctrica oscilante de frecuencia alta.

Cuando los electrones se mueven, crean ondas electromagnéticas que se propagan en el espacio. James Maxwell predijo la existencia de estas ondas en 1865, que posteriormente fue confirmada por Heinrich Hertz, en 1887. Todas las comunicaciones en la actualidad se basan en la manipulación y el control de diversas clases de ondas electromagnéticas. (Miguel Moro Vallina, 2013)

El espectro electromagnético es denominado así al conjunto de todos los tipos de ondas electromagnéticas que se propagan con la distancia y de distintas formas como por ejemplo ondas de Tierra o superficie, ondas de cielo y por línea de vista. Un ejemplo son las llamadas microondas o frecuencias de longitud de onda muy pequeña.

Una onda electromagnética viaja a la velocidad de la luz en el vacío y tiene una longitud de onda y una frecuencia característica, definidas por la siguiente fórmula (Castro Lechtaler, 2013):



$$c = \lambda * f$$

Donde

$c$  , es la velocidad de la luz o 300.000 kilómetros por segundo.

$\lambda$  , es la longitud de la misma onda en metros.

$f$  , es la frecuencia de la misma onda en Hz.

La velocidad de propagación de las ondas electromagnéticas depende del material del medio en el que viaja y de la frecuencia de la señal, así tenemos que, en un cable de fibra óptica o en el aire la velocidad de propagación disminuye. Las ondas electromagnéticas presentan las siguientes propiedades:

Reflexión (rebote).

Refracción (curvatura).

Difracción (propagación alrededor de los obstáculos).

Dispersión (redireccionadas por las partículas).

Las frecuencias en torno a las que se desplazan los enlaces radioeléctricos utilizados en transmisión son en su mayoría las llamadas microondas. Estas frecuencias comienzan tan abajo como los 300 MHz y llegan hasta los 300 GHz.

A continuación un diagrama típico de una porción del espectro electromagnético denominado espectro RF y definido como ondas de radio y microondas que resume los rangos de frecuencia o bandas que la constituyen, su método de propagación y sus aplicaciones.

Tabla 3.1: Espectro electromagnético

Rango de frecuencia	Banda	Propagación y uso
3 a 30 kHz	Frecuencia muy baja (VLF, Very Low Frequency)	Onda de Tierra, estas frecuencias se utilizan para la navegación y radio de larga distancia.
30 a 300 kHz	Frecuencia baja (LF, Low Frequency)	Ondas de Tierra, con aplicaciones en radio navegación y radio balizas.
300 a 3000 kHz	Frecuencia media (MF, Medium Frequency)	Ondas de cielo, estas frecuencias se utilizan en radiodifusión AM.
3 a 30 MHz	Frecuencia alta (HF, High Frequency)	Ondas de cielo, estas frecuencias se utilizan para radioaficionados, comunicación con barcos y aviones.
30 a 300 MHz	Frecuencia muy alta (VHF, Very High Frequency)	Ondas de cielo y línea de vista, con aplicaciones en televisión y radio FM.
300 a 3000 MHz	Frecuencia ultra elevada (UHF, Ultra High Frequency)	Línea de vista, estas frecuencias se utilizan para difusión de televisión, microondas, teléfonos móviles.
3 a 30 GHz	Frecuencia super elevada (SHF, Super High Frequency)	Línea de vista, se usan para microondas, comunicaciones por satélite.
30 a 300 GHz	Frecuencia extremadamente alta (EHF, Extra High Frequency)	Línea de vista, se usan en comunicaciones por satélite y radar.

Fuente: el autor.

## 3.2. PÉRDIDAS POR ATENUACIÓN Y ABSORCIÓN DE ONDAS

### 3.2.1. ATENUACIÓN

Entre más lejos se aleja un frente de onda de su fuente, el campo electromagnético continuo, que es radiado desde esa fuente, se dispersa y su densidad de potencia será más pequeña. Es decir, las ondas se separan más unas de otras y, de hecho, la cantidad de ondas por unidad de área disminuye.

La potencia radiada no se pierde ni se disipa, la onda se dispersará sobre un área más grande, la densidad de potencia solo disminuye. La reducción en la densidad de potencia con la distancia es equivalente a la pérdida de potencia y se llama de manera común atenuación de la onda.

### **3.2.2. ABSORCIÓN**

La atmósfera de la Tierra se compone de átomos y moléculas de varias sustancias, tales como gases, líquidos y sólidos. Cuando una onda electromagnética se propaga por la atmósfera de la Tierra se presenta una pérdida causada por la atmósfera. Algunos de los materiales presentes en la atmósfera como la lluvia, la nieve, el granizo o la niebla son capaces de absorber las ondas electromagnéticas, la energía es transferida de la onda a los átomos y las moléculas de la atmósfera. Una vez absorbida, la energía se pierde y ocasiona una atenuación en el voltaje e intensidades del campo magnético y una disminución en la densidad de potencia, entonces se presenta la pérdida por absorción.

La absorción de radiofrecuencias en una atmósfera normal depende de la frecuencia y es relativamente insignificante, debajo de aproximadamente los 10 GHz y puede ser ignorada. Las condiciones atmosféricas anormales tales como lluvias fuertes o neblina densa absorben más energía que una atmósfera normal.

La lluvia, niebla y nieve pueden absorber la energía de la onda electromagnética si la longitud de onda de la microonda está bajo los 5 centímetros (frecuencia por encima de los 6 GHz), cuando la longitud de onda es más larga que 5 centímetros, la absorción puede ignorarse. Generalmente, si la banda de frecuencia es menor de 10 GHz, el desvanecimiento causado por la lluvia y la niebla no es serio; normalmente el desvanecimiento entre dos estaciones es solamente de unos pocos dB.

Para una banda de frecuencia mayor de 10 GHz, la distancia entre estaciones está limitada por las pérdidas o desvanecimientos causados por las lluvias, y no puede ser demasiado largo.

### **3.3. PROPIEDADES ÓPTICAS DE LAS ONDAS DE RADIO**

En la atmósfera de la Tierra, las ondas electromagnéticas viajan por el aire no en un vacío y la propagación del haz de ondas electromagnéticas puede alterarse por efectos ópticos como la refracción, reflexión, difracción, e interferencia, la cantidad de alteración depende de la frecuencia de las ondas y de la materia. De manera sencilla, la refracción puede describirse como una curvatura; la reflexión como un rebote; la difracción, como propagación alrededor de los obstáculos y la interferencia, como una colisión. La refracción, la reflexión, difracción e interferencia se llaman propiedades ópticas, porque fueron observadas primero en el estudio del comportamiento de la onda de luz. Las ondas de luz son ondas electromagnéticas de alta frecuencia, debido a esto, las propiedades ópticas también se aplican a la propagación de las ondas de radio, microondas, etc.

#### **3.3.1. REFRACCIÓN**

La refracción electromagnética es el cambio en la dirección de propagación de una onda al pasar oblicuamente, de un medio a otro, con diferentes velocidades de propagación. La refracción se origina en el cambio de velocidad de propagación de la onda. La velocidad de propagación de una onda electromagnética es inversamente proporcional a la densidad del medio en el cual se está propagando. En consecuencia, la refracción se origina siempre que una onda electromagnética pasa de un medio Q a otro medio W de diferente densidad, las ondas de radio se curvan al entrar en materiales diferentes.

### **3.3.2. REFLEXIÓN**

Reflejar significa rebotar o volverse hacia atrás, y la reflexión es el acto de retroceder o reflejar en la dirección de la que se procede.

La reflexión electromagnética sucede cuando una onda incidente o directa impacta con una frontera entre dos medios y algo o toda la potencia incidente no entra al segundo material. Un determinado porcentaje de las ondas no penetran al segundo material y rebotan o se reflejan.

Los rayos incidentes o directos y los rayos reflejados pueden interferir en forma constructiva o destructiva, dependiendo de sus fases.

Dependiendo de la rugosidad de la superficie, la reflexión puede ser suave y difusa. Cuando llega un rayo reflejado en un ángulo muy pequeño (por ejemplo, si los trayectos son más largos que las alturas de las antenas), la reflexión se presenta casi con un 100% de eficiencia. Bajo estas condiciones, el rayo reflejado sufre un cambio de fase de casi exactamente 180 grados. La diferencia en la longitud del trayecto de un rayo directo y uno reflejado es también, generalmente pequeña, casi siempre una pequeña fracción de la longitud de onda. Por lo tanto, los rayos incidentes y reflejados llegan aproximadamente con la misma intensidad, pero con fases casi opuestas, lo que se traduce en la cancelación de la mayor parte de la señal.

Las propiedades de reflexión del área donde se va a instalar un enlace son extremadamente importantes y pueden determinar que el enlace funcione o no. Los conectores en ambos extremos de una línea de transmisión que va a la antena deben estar perfectamente contruidos e instalados, para evitar la reflexión de las ondas de radio. Si la línea de transmisión y los conectores no están perfectamente conectados, cierta cantidad de energía será devuelta en forma de eco y constituirá una pérdida de potencia del sistema. (Cisco System, 2004)

### **3.3.3. DIFRACCIÓN**

La dispersión o desviación de una onda alrededor de un obstáculo se denomina difracción. Las ondas de radio experimentan la difracción a pequeña y gran escala. Una difracción a pequeña escala son las ondas de radio dispersándose por el interior de una habitación, una difracción a gran escala son las ondas de radio dispersándose alrededor del pico de una montaña a una zona inaccesible.

El principio de Huygens indica que el frente de onda de un haz radioeléctrico puede ser considerado como un número infinito de fuentes puntuales que a su vez irradian hacia afuera un frente de ondas electromagnético secundario. El campo total recibido en el receptor, sería la suma de los campos individuales irradiados de las infinitas fuentes puntuales. Esto es aplicable a todos los frentes de onda en el avance del haz radioeléctrico. Podemos deducir que la onda electromagnética viaja en una zona en forma de cigarro, debido a que los puntos que no están en el eje directo entre el transmisor y receptor también irradian potencia hacia el receptor, es decir las ondas viajan en una zona en forma de elipsoide de revolución alrededor de una trayectoria rectilínea entre el transmisor y receptor del radioenlace denominado elipsoide de Fresnel. (Sendin Escalona, 2004)

En el trayecto, se deben evitar obstáculos como montañas, pero también se debe evitar la difracción, causada por la obstrucción parcial de cualquier objeto fijo, por esto debemos garantizar un mínimo despejamiento que debe tener el haz radioeléctrico respecto de la superficie terrestre. Si conseguimos liberar o aislar la zona central del elipsoide de Fresnel o primera zona de Fresnel tendríamos condiciones de espacio libre. El desvanecimiento por difracción es la causa de pérdidas de señal o atenuaciones no deseadas de un radioenlace mal diseñado (Sendin Escalona, 2004).

El radio de la primera zona de Fresnel permite definir la condición de visibilidad entre antenas, de forma que mientras no exista un obstáculo dentro de la primera zona de Fresnel se considera que la trayectoria no ha sido obstruida, por el contrario cuando un obstáculo se encuentra en la primera zona de Fresnel existirá una disminución apreciable en la potencia recibida. (Ángel Cardama Aznar, 2004)

### **3.4. PROPAGACIÓN DE ONDAS**

Los fenómenos que permiten la comunicación entre los equipos de un radioenlace ubicados en un sitio local y en su remoto, geográficamente distantes, por medio de un frente de ondas electromagnéticas infinitamente ancho que une las antenas en ambos sitios, se denomina propagación.

Las ondas electromagnéticas permiten comunicar sitios lejanos, excepto cuando el entorno geográfico de la Tierra y los diferentes fenómenos atmosféricos que el frente de onda experimentara en la extensión del radioenlace, terminen por alterar su trayectoria. La densidad de la atmósfera de la Tierra se reduce gradualmente con la altura lo que hace que el frente de onda se curve hacia abajo y se presenten fenómenos de propagación por Multitrayecto que provocarían desvanecimiento en la señal.

Estudiaremos las tres formas de propagación de las ondas de radio y su uso en función de su frecuencia: ondas de superficie o tierra, ondas del cielo o ionosféricas y ondas espaciales.

Una onda de superficie o tierra es una onda que viaja abrazando la superficie de la Tierra. En frecuencias por abajo de 2 MHz, las ondas de superficie proporcionan mayor efectividad. Esto se debe a que la onda de superficie se atenúa rápidamente a frecuencias elevadas tipo VHF, UHF. La propagación de ondas de tierra es utilizada en las bandas de frecuencias muy

bajas, bajas y medias (VLF, LF y MF) que emplean antenas de gran dimensión.

Las ondas del cielo o ionosféricas son radiadas hacia el cielo, donde son reflejadas hacia la superficie de la Tierra por la ionosfera, son utilizadas para aplicaciones de alta frecuencia HF como radioaficionados, comunicaciones onda corta, etc.

### **3.4.1. PROPAGACIÓN DE ONDAS ESPACIALES**

Las ondas espaciales están compuestas por ondas directas o de transmisión por línea de vista y por ondas reflejadas en la superficie de la Tierra (Castro Lechtaler, 2013).

Las ondas directas se propagan principalmente en línea recta o comúnmente denominada línea de vista (LOS), desde la antena transmisora a la receptora sin tocar la superficie de la Tierra ni la ionósfera.

Por tanto, para la propagación de ondas espaciales se requiere tener línea de vista óptica, cuya distancia máxima está limitada por la curvatura de la Tierra.

La intensidad de señal en la antena receptora de un radioenlace depende de la distancia que existe entre las antenas transmisora y receptora (implica atenuación y absorción de las ondas electromagnéticas emitidas) así como también si las ondas directa y reflejada en la superficie de la Tierra, están en fase cancelándose entre sí los rayos directos y reflejados; fenómeno denominado interferencia de ondas.

La curvatura de la Tierra presenta un horizonte extremo ante la propagación de ondas que se van curvando ligeramente hacia abajo aumentando el alcance visual, que denominaremos horizonte radio. Debido a la refracción atmosférica, en la práctica, el horizonte radio se extiende más allá del esperado horizonte óptico desde el punto en que roza tangencialmente



a la superficie de la Tierra. Este efecto permite que la onda llegue una distancia de un tercio mayor del horizonte óptico.

La capa más baja de la atmósfera, denominada troposfera causa la refracción atmosférica, debido a diferencias en su densidad con la altura.

La distancia al horizonte puede extenderse sencillamente elevando las antenas, por encima de la superficie de la Tierra, utilizando torres de gran altura o colocándolas en la cima de montañas o en torretas ubicadas en edificios altos.

Por tanto, la distancia de propagación de ondas espaciales entre dos puntos geográficos puede extenderse principalmente aumentando la altura de la antena transmisora o receptora, o ambas.

Así tenemos que el alcance máximo de un radioenlace, sobre un terreno plano está dado por:

$$d = dt + dr$$

$$d = \sqrt{17ht} + \sqrt{17hr}$$

En donde  $d$  es la distancia máxima entre antenas (Kilómetros)  
 $dt$  es el radio horizonte para antena transmisora (Kilómetros)  
 $dr$  es el radio horizonte para antena receptora (Kilómetros)  
 $ht$  es la altura de la antena transmisora (metros)  
 $hr$  es la altura de la antena receptora (metros)

Las ondas espaciales se utilizan para frecuencias muy altas VHF, frecuencias ultra elevadas UHF y superiores, con aplicaciones prácticas en servicios de televisión y de enlaces microondas.

Es vital el despeje de la primera zona de Fresnel a lo largo de toda la trayectoria de propagación y la manera más adecuada de garantizarlo en el

diseño de nuestro radioenlace es utilizando programas que tomen en cuenta la elevación de la zona geográfica como el Pathloss.

### **3.4.2. FACTORES QUE AFECTAN LA PROPAGACIÓN DE LA SEÑAL RADIOELÉCTRICA.**

#### **3.4.2.1. LA FORMA DEL TERRENO.**

La reflexión, refracción o difracción desde el terreno afecta la señal recibida desde la dirección principal.

Parte de la potencia de la señal de la antena transmisora puede ser reflejada por un terreno de superficie lisa o el agua e interferir la señal principal. La interferencia ocurre cada vez que dos o más ondas electromagnéticas ocupan, simultáneamente, el mismo punto en el espacio de tal forma que el campo recibido se degrada. La suma lineal del vector de onda reflejada y onda principal llevan a que las dos ondas electromagnéticas se refuercen o cancelen entre sí, de modo que la propagación no es estable. Por consiguiente cuando diseñamos un camino de propagación de microonda, nosotros debemos reducir la onda reflejada, y si hay alguna onda reflejada, nosotros debemos usar la fluctuación de terreno para bloquear la onda reflejada.

Por otro lado, la reflexión de la región montañosa es la menor, y es el terreno más conveniente para la propagación de la microonda. El terreno de colina es el segundo. Nosotros debemos evitar agua u otra superficie lisa cuando diseñemos el camino de propagación de microonda.

#### **3.4.2.2. ATMÓSFERA Y CLIMA.**

La absorción atmosférica afecta principalmente la señal de microondas cuya frecuencia esta sobre los 12 GHz.

Refracción, reflexión y dispersión en la tropósfera. El efecto de la refracción es el más serio.

Las pérdidas por dispersión y absorción causadas por lluvia, niebla y nieve, principalmente afectan la señal de microondas cuya frecuencia esta sobre los 10 GHz. A una frecuencia más alta, se presenta una mayor pérdida causada por la lluvia, niebla y nieve.

### **3.4.2.3. DESVANECIMIENTO POR FACTOR K**

En el desvanecimiento por factor K, se refiere K a la refracción de la atmósfera y el desvanecimiento por factor K significa el desvanecimiento causado por el cambio de refracción de la atmósfera.

Como resultado de la refracción de la atmósfera, la dirección de propagación de la señal radioeléctrica está realmente curvada hacia abajo (la densidad de la troposfera, o capa más baja de la atmósfera, varia con la altura y por tanto la parte más elevada del frente de ondas electromagnético viajaría más rápido que la más inferior). Es considerado que la onda electromagnética se propaga a lo largo de una línea recta sobre la tierra con un radio de tierra equivalente de  $R_e = KR$  (R es el radio de tierra real).

El valor promedio medido de K es aproximadamente 4/3. Sin embargo, el valor de K de una zona específica se relaciona a los fenómenos meteorológicos de la zona. Puede cambiar dentro de un rango comparativamente grande. Esto puede afectar la propagación en línea de vista.

#### **3.4.2.4. DESVANECIMIENTO Y PROPAGACIÓN MULTICAMINO.**

Los caminos de recepción incluyen rutas directas y otras rutas reflejadas. El desvanecimiento Multicamino es causado por la interferencia de señales de distintas rutas de propagación entre el receptor y transmisor.

Desvanecimiento por Multicamino es sobre todo más serio cuando el trayecto pasa a través de una superficie de agua, lago o terreno liso, así que nosotros debemos evitarlo. Si no puede evitarse, nosotros debemos reducir la influencia de la reflexión del Multicamino adoptando la tecnología de antena alta-baja para ajustar el punto de reflexión cercano a un extremo, o tecnología de antena alta-baja y tecnología de diversidad de espacio, o antena anti reflexión.

#### **3.4.2.5. DESVANECIMIENTO SELECTIVO EN FRECUENCIA.**

Cuando el desvanecimiento selectivo de frecuencia se presenta, el nivel de potencia de recepción en una cierta frecuencia es más bajo que en otros. En este momento, causará distorsión en la señal demodulada.

Para un ancho de banda amplio de un sistema de gran capacidad, esta influencia es más seria. Para un sistema de capacidad pequeña, la influencia puede ignorarse por la ocupación de un ancho de banda pequeño

#### **3.4.3. LA DIVERSIDAD EN RECEPCIÓN COMO TECNOLOGÍA PARA EVITAR DESVANECIMIENTOS.**

Los enlaces de microondas utilizan transmisión de línea de vista entre las antenas de transmisión y recepción. Por tanto, si esa ruta de señal experimenta una degradación severa, ocurrirá una interrupción del servicio.

La diversidad sugiere dos o múltiples rutas de transmisión o métodos de transmisión disponibles de la misma información, entre un transmisor y un receptor. En un enlace de microondas, el propósito de utilizar la diversidad en recepción es incrementar la confiabilidad del sistema incrementando su disponibilidad. La diversidad en recepción es usada para minimizar los efectos del desvanecimiento. Las técnicas de diversidad se basan sobre el hecho que cada canal pueda sufrir diferentes niveles de desvanecimiento o interferencia.

El sistema puede seleccionar la ruta o método que produce la señal de más alta calidad recibida. Los dos métodos más frecuentemente utilizados son la diversidad en frecuencia y la diversidad espacial.

#### **3.4.3.1. DIVERSIDAD EN FRECUENCIA.**

La diversidad de frecuencias es la modulación sencilla de dos frecuencias diferentes de portadora de RF con la misma señal IF, luego la transmisión de ambas señales de RF a un destino específico. La señal es transmitida en replicas usando diferentes canales de frecuencia. En el destino, ambas portadoras serán demoduladas, y la que entregue la señal de IF de mejor calidad es la que se selecciona. Como ventaja, requerimos solo implementar un conjunto único de antena y alimentador pero, como desventaja, el uso de dos frecuencias implica un bajo uso de la banda de frecuencias asignada.

#### **3.4.3.2. DIVERSIDAD DE ESPACIO**

Las señales tienen un efecto multicamino diferente sobre caminos diferentes y así tienen diferentes características de desvanecimiento. Utilizamos dos o más conjuntos de antenas a niveles de altitud diferentes para recibir las señales a la misma frecuencia y entonces pueden combinarse o puede seleccionarse. La distancia física entre las antenas de diversidad es 100 a 200 veces la longitud de onda en las bandas de frecuencia frecuentemente usadas.

La diversidad espacial puede resolver eficazmente el desvanecimiento por factor K causado por la interferencia de onda reflejada por el terreno y la onda principal, y el desvanecimiento por interferencia causada por la reflexión de la tropósfera. Como ventaja, nos permite ahorrar recursos de frecuencias, pero el sistema es aún más complejo al requerir dos o más conjuntos de antenas y alimentadores.

### **3.4.3.3. OTROS MÉTODOS ANTI- DESVANECIMIENTO.**

Bloqueo de la onda reflejada por algún obstáculo o formación del terreno. Específicamente controlamos la ubicación del punto de reflexión que este más cercano al obstáculo.

Diferente altura de antenas de un enlace. Usamos el método de implementación de antenas de altura alta y baja, así permitimos que la altura de la antena del sitio local sea diferente de la altura de la antena en el lado remoto, para que la onda reflejada no caiga dentro del rango de recepción de la antena receptora.

## **3.5. GANANCIA DEL RADIOENLACE.**

La ganancia del radioenlace se define como la diferencia entre la potencia nominal de salida de nuestro transmisor y la potencia mínima requerida a la entrada del receptor para parámetros definidos de calidad que nos permita asegurar una salida de señal banda base que pueda utilizarse, en nuestro caso la confiabilidad del radioenlace está definido por:

$$BER = 10^{-6}$$

De esta manera garantizamos que el valor de potencia recibido en el receptor excede suficientemente la sensibilidad del receptor. La ganancia del sistema se calcula de la siguiente manera:

$$GSIS = PTx - PRx_{\text{mínima}}$$

En donde:

GSIS es la ganancia del sistema (dB)

PTx es la potencia de salida del transmisor (dBm)

PRx<sub>mínima</sub> es la potencia mínima de entrada del receptor a un objetivo de calidad definido (dBm)

Así tenemos:

$$PTx - PRx_{\text{mínima}} \geq \text{pérdidas} - \text{ganancias}$$

Ganancias:

GTx es la ganancia de la antena transmisora (dB) empleada en el radioenlace.

GRx es la ganancia de la antena receptora (dB) empleada en el radioenlace.

Pérdidas:

AFS es la pérdida de la trayectoria de espacio libre entre antenas (dB)

Af es la pérdida de los alimentadores de guías de onda (dB)

Ab es la pérdida de acoplamiento (dB), depende de la configuración del enlace.

AFM es el margen de desvanecimiento para un determinado objetivo de confiabilidad

Definimos la ganancia del sistema con la expresión:

$$GSIS = PTx - PRx_{\text{mínima}} \geq AFM + AFS + Af + Ab - GTx - GRx$$

### 3.6. PÉRDIDA DE PROPAGACIÓN EN ESPACIO LIBRE

La pérdida de propagación en espacio libre se define como la pérdida experimentada por una onda electromagnética conforme se propaga en una línea recta a través de un vacío sin ningún efecto de absorción o reflexión de energía de los objetos cercanos, es decir, es la pérdida de potencia de la onda electromagnética causada por la sola radiación, por consiguiente la pérdida de espacio libre es la pérdida que experimenta un radioenlace en un ambiente donde no existe la influencia de la atmósfera ni del terreno. (Wayne Tomasi, 1996)

La fórmula para el cálculo de la pérdida de propagación en espacio libre queda expresada como:

$$A_{FS} = \left( \frac{4\pi D}{\lambda} \right)^2 = \left( \frac{4\pi f D}{c} \right)^2$$

En donde:

$A_{FS}$  es la pérdida de propagación en espacio libre

$D$  es la distancia entre el sitio de transmisión y el sitio de recepción

$f$  es la frecuencia de la onda electromagnética

$\lambda$  es la longitud de onda

$c$  es la velocidad de la luz en el espacio libre ( $3 \times 10^8$  m/s)

Convirtiendo a dB, se tiene que

$$A_{FS} (dB) = 20 \log \frac{4\pi f D}{c} = 20 \log \frac{4\pi}{c} + 20 \log f + 20 \log D$$

Si la frecuencia se da en GHz y la distancia en Km, tenemos

$$A_{FS} (dB) = 92.4 + 20 \log f (GHz) + 20 \log D (km)$$

Observemos los factores que influyen en el enlace, conforme la distancia y la frecuencia aumentan, también lo hacen las pérdidas de espacio libre, en



otras palabras la atenuación depende de la frecuencia de la portadora y la distancia del enlace. Así doblar la distancia o la frecuencia supone incrementar las pérdidas en 6 dB.

### **3.7. MARGEN DE DESVANECIMIENTO EN LOS RADIOENLACES**

En condiciones reales un enlace radioeléctrico experimenta fluctuaciones sobre el nivel de señal recibida nominal en los diferentes instantes de tiempo de su operación, conocidas como desvanecimientos o fadings, debido a que la propagación se presenta en un espacio no ideal y en una trayectoria de la atmosfera terrestre no libre de interferencias.

El margen de desvanecimiento representa la cantidad de atenuación que puede ser tolerada por el nivel de potencia recibida manteniendo las prestaciones de BER requeridas, que en el caso más desfavorable es:  
 $BER = 10^{-6}$

El margen de desvanecimiento considera el efecto de múltiples trayectorias, sensibilidad a superficie rocosa, objetivos de confiabilidad del enlace, por tanto debemos incluirlo en la ecuación de ganancia del enlace como factor de acolchonamiento.

El margen de desvanecimiento puede ser calculado con la expresión de Barnett-Vigant (Wayne Tomasi, 1996), de tal forma que tenemos:

$$A_{FM} = 30 \log D + 10 \log(6ABf) - 10 \log(1 - R) - 70$$

En donde:

$A_{FM}$  Es el margen de desvanecimiento (dB).

$D$  Es la distancia entre el sitio local y el remoto (Km).

$f$  Es la frecuencia de portadora de RF (GHz).

$R$  Es la confiabilidad expresada como decimal (ejemplo, 99.999% = 0.99999 de confiabilidad).

$(1 - R)$  Es el objetivo de confiabilidad del enlace de microondas.

*A* Es el factor de rugosidad.

4, sobre agua o en un terreno muy liso.

1, para un terreno plano con mínima rugosidad.

0.25, para un terreno montañoso disparejo.

*B* Probabilidad del peor mes a una probabilidad anual.

1, disponibilidad anual a una base para el peor mes.

0.5, para áreas calientes y húmedas.

0.25, para áreas normales tierra adentro.

0.125, para áreas muy secas o montañosas.

### **3.8. USO DEL SOFTWARE PATHLOSS PARA LA SIMULACIÓN DEL ENLACE INES MARIA A MARCELINO MARIDUEÑA**

El primer paso consiste en determinar la posición geográfica de las estaciones y desarrollar el perfil geográfico entre las estaciones sobre un plano del terreno. El programa Pathloss despliega una ventana de inicio predeterminada denominada modulo Resumen que nos permite ingresar datos de los sitios a enlazar, así como sus coordenadas geográficas (latitud y longitud), desplegándose inmediatamente la distancia calculada entre estos dos puntos y su ángulo azimut respectivo, además se pueden observar las pérdidas de espacio libre en dB, como se muestra en la figura.

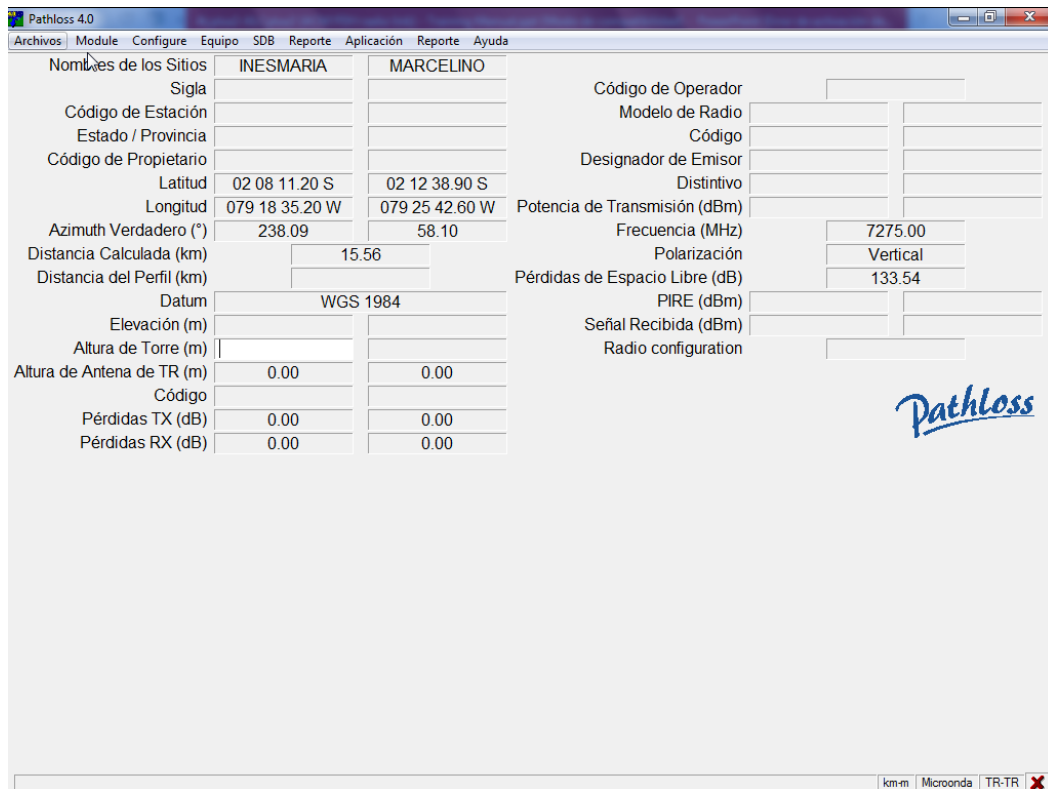


Figura 3.1: Ingreso de puntos del enlace en Pathloss.

Fuente: el autor.

A continuación en el módulo de datos del terreno se ingresa datos de elevación en metros de los sitios de interés, alturas de torres, alturas de las antenas de transmisión, y se incluye el código correspondiente al tipo de antena a utilizarse. El código a ingresar corresponde al modelo de antena dentro del rango de frecuencia y ganancia necesaria para el enlace, además se ingresa también el código del equipo a trabajar en este caso THP 0.6-071 SWB.

El perfil del terreno consiste en una tabla de distancia y elevaciones entre los dos sitios, para obtener un perfil topográfico del enlace se debe ingresar los datos del terreno y las alturas del trayecto, valores tomados de cartas topográficas. Datos de distancia y elevación son generados utilizando de base de datos de mapas digitalizados.

En la figura se observa el perfil topográfico, distancias y alturas de terreno del enlace Inés María a Marcelino obtenido en la simulación al momento de ingresar las elevaciones del terreno.

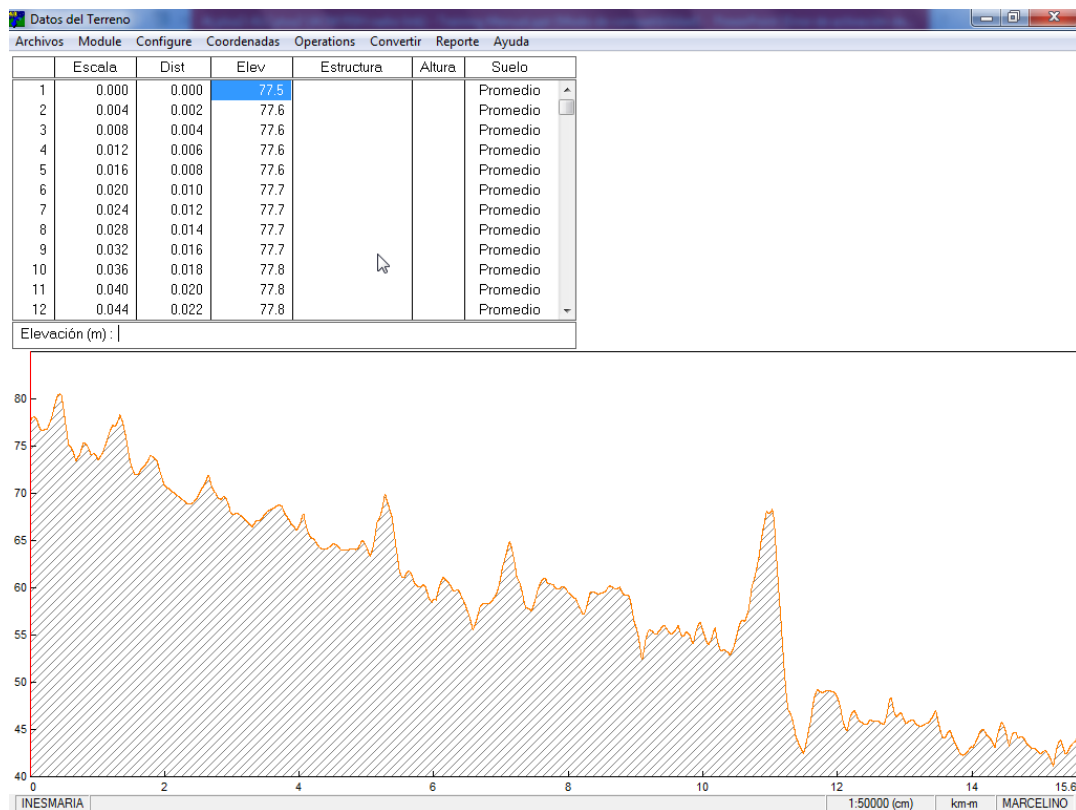


Figura 3.2: Ingreso de datos del terreno.

Fuente: el autor.

En rango de estructura consideramos una altura promedio de 10m para los arboles de la zona. Para la propagación radioeléctrica no es suficiente que exista una línea de visión directa entre origen y destino. Como habíamos visto también es necesario que esté despejado un cierto margen alrededor de esta línea de visión directa. En el módulo de altura de antenas, establecemos la altura de las antenas que satisfacen un criterio específico de despejamiento como es el despejamiento de la primera zona de Fresnel y el coeficiente de curvatura de la tierra K.

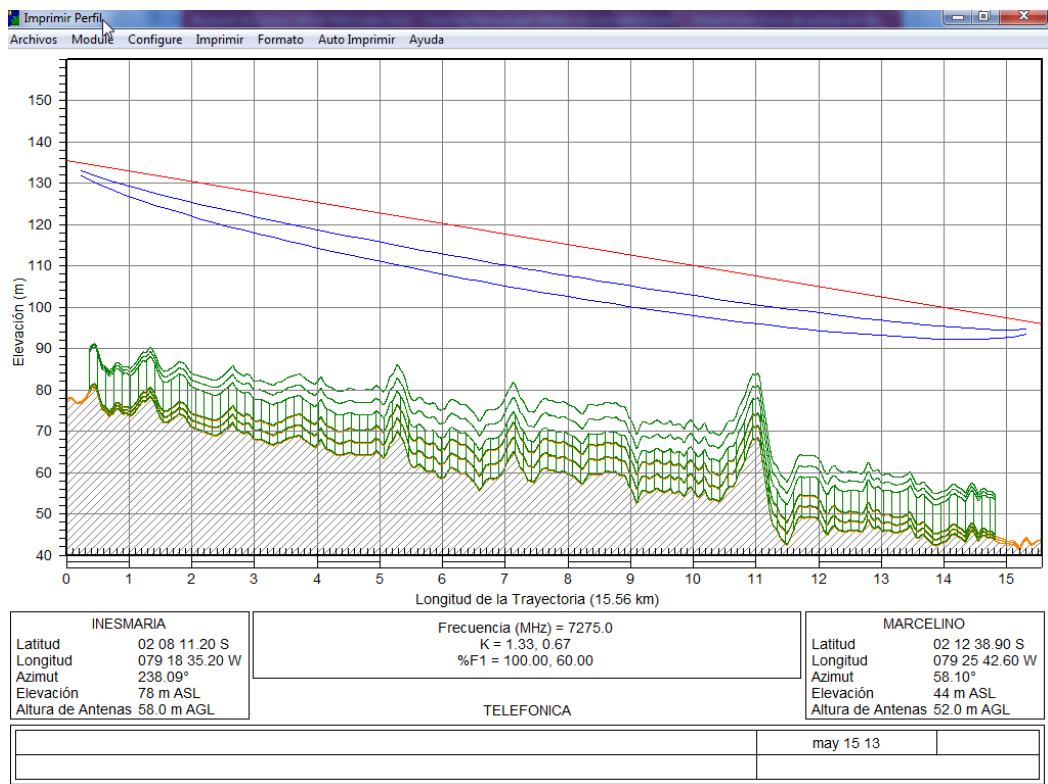


Figura 3.3: Perfil con despejamiento de la primera zona de Fresnel.

Fuente: el autor.

En el módulo denominado tabla de microondas, realizamos un análisis completo de la transmisión. La confiabilidad de la propagación Multitrayecto podemos calcularlo usando el método ITU-R P.530-7, (inclinación del trayecto y factor geoclimático) con una región de precipitación ITU región P.

Seleccionamos tipo de antena (THP 0.6-71 SWB, con un diámetro de antena de 1.2m) y el modelo de radio (ASN7-ALPLUS2 11M 4QAM), para ambos sitios del enlace INES MARIA a MARCELINO MARIDUEÑA.

Podemos expresar la confiabilidad de la propagación como disponibilidad o indisponibilidad del enlace basándonos en el parámetro denominado “Fuera de servicio del peor mes por Multitrayecto” y “Fuera de servicio anual por Multitrayecto”.

Ingresamos las frecuencias de transmisión para ambos sitios. De esta manera se genera una tabla de microondas de nuestro enlace con la siguiente información:

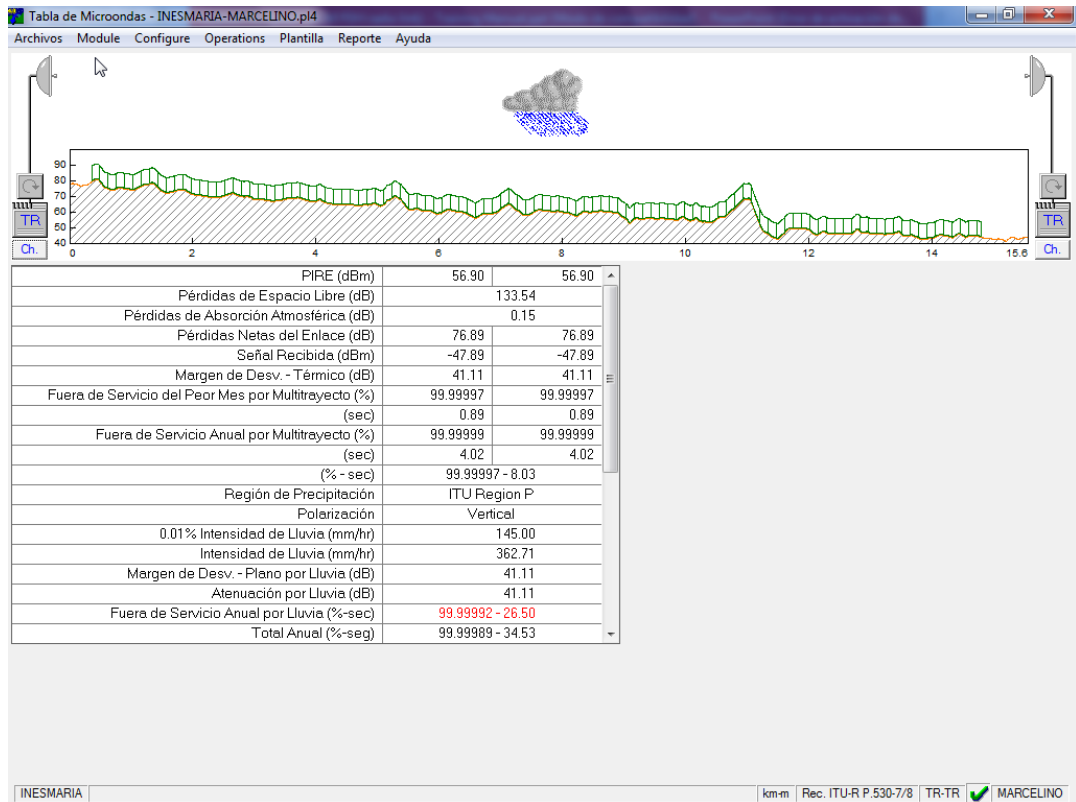


Figura 3.4: Enlace INES MARIA a MARCELINO MARIDUEÑA.

Fuente: el autor.

Se observa un enlace de corta distancia con una longitud de trayectoria de 15.56 Km y libre de obstrucciones en la primera zona de Fresnel, que permite una línea de vista continua entre las antenas de los sitios INES MARIA a MARCELINO MARIDUEÑA.

De esta forma tenemos un radioenlace hacia otra radiobase remota ya integrada en la red la cual está conectada a su vez a un Nodo que dispone de conexión de fibra óptica a una controladora BSC, garantizamos así la transmisión hasta nuestra BTS en el recinto “El Rosario” de la provincia del Guayas.

	INESMARIA	MARCELINO
Elevación (m)	77.54	43.91
Latitud	02 08 11.20 S	02 12 38.90 S
Longitud	079 18 35.20 W	079 25 42.60 W
Azimuth Verdadero (°)	238.09	58.10
Ángulo Vertical (°)	-0.20	0.09
Modelo de Antena	THP 0.6-071 SWB	THP 0.6-071 SWB
Altura de Antena (m)	58.00	52.00
Ganancia de Antena (dBi)	30.60	30.60
Pérdidas Misceláneas (dB)	1.70	1.70
Otras Pérdidas TX (dB)	1.00	1.00
Frecuencia (MHz)	7275.00	
Polarización	Vertical	
Longitud de la Trayectoria (km)	15.56	
Pérdidas de Espacio Libre (dB)	133.54	
Pérdidas de Absorción Atmosférica (dB)	0.15	
Pérdidas Netas del Enlace (dB)	76.89	76.89
Modelo de Radio	ASN7-ALPlus2 11M 4QAM	ASN7-ALPlus2 11M 4QAM
Potencia de Transmisión (w)	0.79	0.79
Potencia de Transmisión (dBm)	29.00	29.00
PIRE (dBm)	56.90	56.90
Designador de Emisor	7M00D7WET	7M00D7WET
TX Channels	7380.0000V	7219.0000V
Criterio de Umbral de Recepción	BER 10-6	BER 10-6
Nivel de Umbral (dBm)	-89.00	-89.00
Señal Recibida (dBm)	-47.89	-47.89
Margen de Desv. - Térmico (dB)	41.11	41.11
Factor Geoclimático	2.24E-05	
Inclinación del Trayecto (mr)	2.55	
Fade occurrence factor (Po)	4.35E-03	
Temperatura Anual Promedio (°C)	28.00	

Figura 3.5: Estudio radioeléctrico del enlace propuesto.

Fuente: el autor.

### 3.9. RADIOENLACE ALCPLUS2

#### 3.9.1. ARQUITECTURA DEL EQUIPO

El equipo ALCPlus2 es el nuevo equipo radio producido por SIAE Microelettronic para tráfico Ethernet y E1 el cual ha sido seleccionado para nuestro Proyecto.

El equipo se compone de las siguientes unidades (SIAE Microelettronic, 2008):

1. Unidad interna llamada IDU, para bastidores desde 19”, realiza la supervisión de todo el equipo, multiplexación/ demultiplexación,

modulación/ demodulación, acceso a servicios, entre otros. Modelo compacto. Toda la circuitería se encuentran en una única tarjeta.

2. Unidad externa llamada ODU, para montaje en polo, realiza el procesamiento de señal RF, conversión entre señal IF y RF.
3. Cuando dos ODUs comparten una misma antena de microonda, debemos conectar las ODUs a un acoplador de señal RF. A su vez, el acoplador es conectado a la antena.
4. El equipo es gestionado en forma local en sitio o remota mediante un software dedicado llamado WEBLCT a través de conexión LAN.

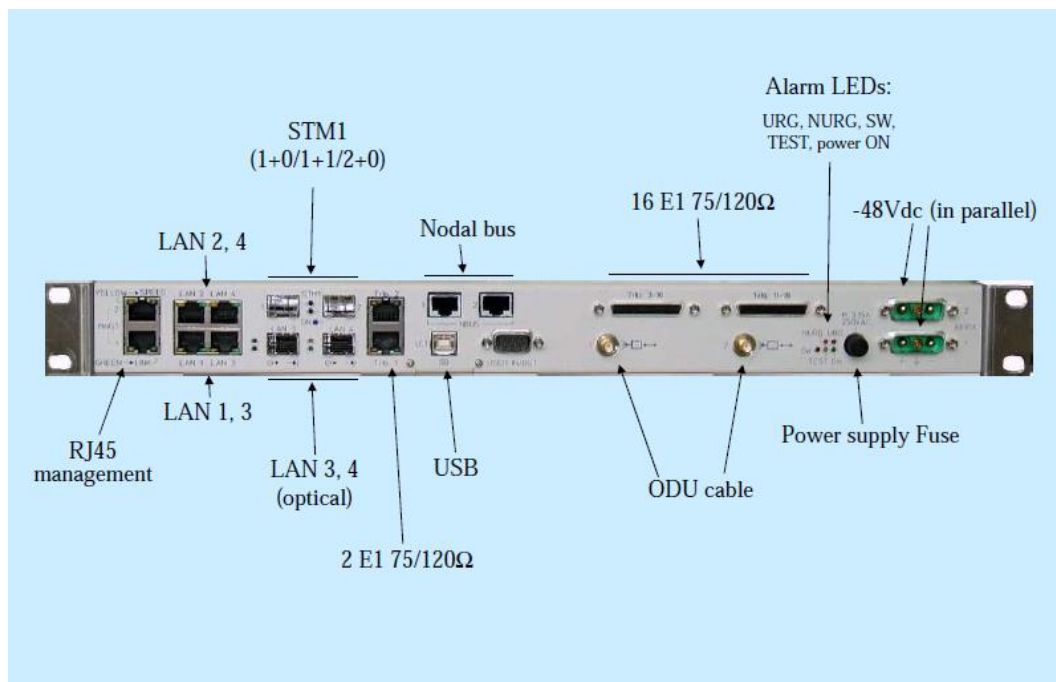


Figura 3.6: Unidad interna IDU del radioenlace ALCPlus2.

Fuente: SIAE Microelettronica (2008).



### **3.9.2. ACTIVACIÓN DEL ENLACE DE RADIO INES MARIA a MARCELINO MARIDUEÑA**

A continuación se describe el procedimiento de activación del enlace de radio ALCPlus2 (SIAE Microelettronic, 2008) entre los sitios INES MARIA a MARCELINO MARIDUEÑA:

1. Instalación de los terminales de radio en ambos sitios.
2. Encendido de ambos equipos.
3. Configuración de los equipos, a través del software.
4. Alineamiento de las antenas para el nivel máximo de recepción.
5. Mediciones de control.
6. Activación de los tributarios a utilizar en el equipo local y remoto.

### **3.9.3. ALINEAMIENTO DE LA ANTENA Y DETECCIÓN DEL CAMPO RECIBIDO**

El objetivo del alineamiento o ajuste de antenas es el de maximizar el nivel de la señal RF recibida, es decir, alinear o enfrentar el lóbulo principal de la antena local al lóbulo principal de la antena opuesta de nuestro enlace.

Durante el ajuste de antena, cambiamos su dirección vertical u horizontalmente. Entretanto usamos un multímetro insertado al conector BNC en la ODU para la medición de la tensión del AGC.

El punto máximo de voltaje indica la posición del lóbulo principal en la dirección vertical u horizontal. Un ajuste de gran alcance es innecesario. Realizar un ajuste fino en la antena al punto de voltaje máximo. Cuando se alinean las antenas pobremente, sólo un voltaje pequeño puede ser detectado en una dirección. En este caso, realizar un ajuste basto en las antenas a ambos extremos, para que las antenas se alineen más aproximadamente. Las

antenas que estén bien alineadas se enfrentarán cara a cara a ambos extremos del enlace.

#### **3.9.4. CONTROLES DE RADIO**

Son aconsejables las siguientes mediciones en sitio para verificar el correcto funcionamiento del enlace ALCPlus2 de acuerdo a los valores establecidos en el Proyecto, utilizando el programa de administración (SIAE Microelettronic, 2008):

1. Potencia transmitida.
2. Potencia recibida o nivel RF recibido.
3. Frecuencias RF.
4. Medición de BER.

#### **3.9.5. PROTECCIÓN DE SERVICIOS**

El esquema seleccionado de protección de servicios es 1+1, la conmutación es automática ante falla del hardware de la unidad IF, falla del hardware de la ODU, etc., y de manera manual ante conmutación forzada requerida vía software (SIAE Microelettronic, 2008).

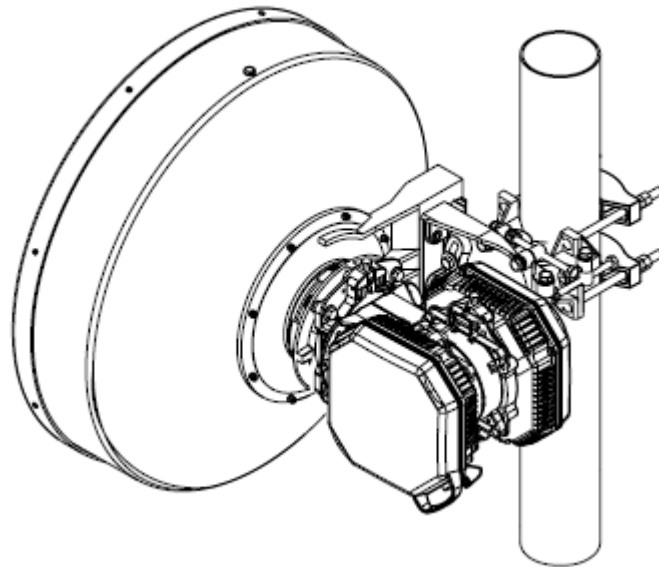


Figura 3.7: Unidad RF o externa ODU del radioenlace ALCPlus2.

Fuente: SIAE Microelettronica (2008).

## **4. GESTIÓN DE LAS COMUNICACIONES MÓVILES GSM**

### **4.1. REGISTRO Y BASE DE DATOS EN LA ZONA DE COBERTURA**

Un abonado de nuestra operadora virtual, con un teléfono móvil con tecnología GSM lo enciende por primera vez para requerir los servicios de voz en nuestra red GSM desplegada en el recinto “El Rosario”. Él puede estar prácticamente en cualquier punto en nuestra zona de cobertura rural del recinto “El Rosario”, gracias a una conexión de red con nuestra radio base a través de un radioenlace por la interfaz aire Um, puede estar seguro que su requerimiento será atendido.

Una conexión de voz a través de nuestra red GSM es posible sólo si hay una conexión punto a punto entre la persona que origina la llamada y la persona que recibe la llamada. Por consiguiente, es completamente

imprescindible que nuestra red GSM conozca la ubicación exacta del abonado. La red GSM realiza el seguimiento de la ubicación de los abonados con la ayuda de varias bases de datos.

## **4.2. EL MÓDULO DE IDENTIDAD DE ABONADO**

El Módulo de Identidad de abonado (Subscriber Identity Module - SIM), es un pequeño dispositivo de memoria con microprocesador montado en una tarjeta. En la red GSM, la tarjeta SIM identifica específicamente al abonado. La tarjeta SIM es desmontable y puede ser extraída de una estación móvil e insertarse en el lector de otra pero una estación móvil funcionara solo si tiene introducido la tarjeta SIM.

La tarjeta SIM almacena los números de identificación del abonado como el IMSI y el MSISDN (número ISDN del abonado), una lista de los servicios que el abonado ha suscrito, datos administrativos y una lista de redes disponibles. Además, la tarjeta SIM contiene herramientas requeridas para la autenticación como los Algoritmos A3 y A8, clave Ki o clave única de autenticación de abonado GSM, clave Kc o clave que se utiliza para el cifrado de la información en el canal de tráfico y, dependiendo de la capacidad de memoria y tipo de la tarjeta, existe también espacio para almacenar números de teléfono, etc.

El nuevo abonado enciende su teléfono en el recinto “El Rosario”, un área dónde nuestra operador virtual proporciona el servicio de red GSM. El área es conectada a través de una interfaz aérea a una base de datos conocida como Registro de Localización de Visitante (Visitor Location Register - VLR).

El VLR está integrado dentro de una central telefónica conocida como Central de Conmutación de Servicios Móviles (Mobile Services Switching Centre - MSC) y almacenara la información del abonado transeúnte en el recinto “El Rosario”.

El operador local del abonado también necesita saber la ubicación del abonado y así mantiene otro registro llamado Registro de Localización Base (Home Location Register - HLR).

El HLR guarda en una base permanente la base de datos básicos del abonado como números de identificación IMSI y MSISDN, situación actual del abonado o dirección VLR, estado del abonado, funciones de autenticación. El único dato variable en el HLR es la dirección VLR del abonado. Sin embargo, en el VLR, los datos del abonado son almacenados temporalmente debido a que el VLR es solo una base de datos temporal que existe con tal que el abonado se encuentre activo en la zona de cobertura del VLR. Si un abonado se mueve a otra área de VLR, la red actualiza su VLR de modo que sus datos son borrados del VLR antiguo y almacenados en el nuevo VLR.

El HLR contiene la base de datos principal de todos los abonados de la red GSM, esta base de datos puede ser consultada por todas las MSCs y VLRs de la red GSM. Los datos del abonado pueden ser consultados mediante el IMSI o MSISDN.

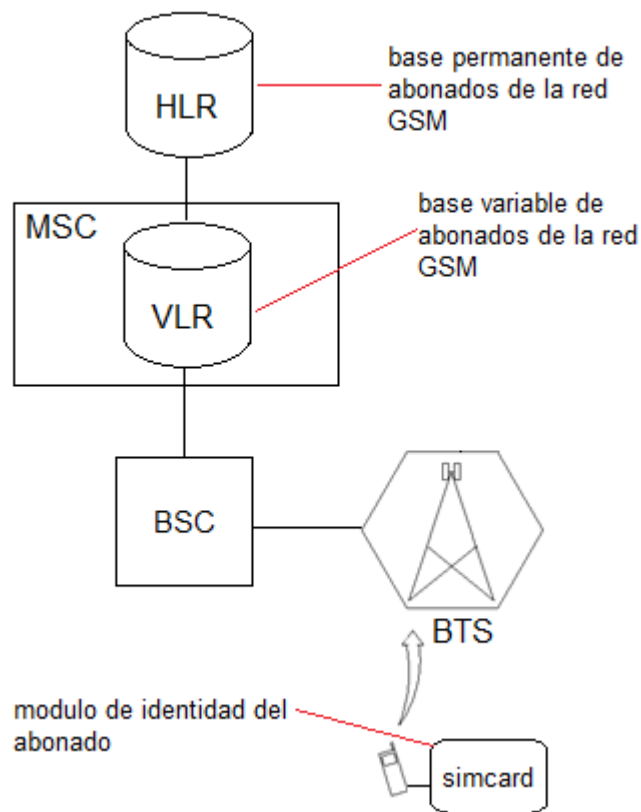


Figura 4.1: Bases de datos en una red GSM.

Fuente: el autor.

### 4.3. ANÁLISIS DEL ESTABLECIMIENTO Y MANTENIMIENTO DE LLAMADAS EN UNA RED GSM

En este estudio consideremos los principales casos típicos de establecimiento de llamadas, el primer caso es originar una llamada desde un teléfono de una red fija PSTN. El establecimiento de una llamada parece ser una operación simple y rápida, pero si estudiamos la transacción más detenidamente, descubrimos que consiste en un número considerable de operaciones incorporadas. Estas operaciones incluyen procesos de señalización entre centrales de conmutación interlocutoras, identificación y ubicación del abonado de la red GSM a quién están llamando debido a que debe existir una estación móvil perfectamente ubicada, tomar decisiones de asignación de ruta, establecimiento de canales de tráfico entre la estación

móvil y el teléfono de la red fija, etc. Haremos hincapié en el análisis de la secuencia de pasos para establecer una conexión de tráfico entre un teléfono en una red fija y un terminal de la red móvil GSM.

Un abonado en una red fija PSTN marca el número de Estación Móvil de la Red Digital de Servicios Integrados (Mobile Station Integrated Services Digital Network – MSISDN) o número de teléfono de la estación móvil en la red GSM. Éste puede ser un número nacional o internacional.

Un ejemplo de un número nacional en Ecuador es:

098 3304779

Como usted puede ver no hay ningún código de país en este número.

El siguiente es un ejemplo de un número internacional de un abonado en Ecuador:

+593 98 3304779

El número que identifica a cada cliente a la hora de ser marcado es el MSISDN (Mobile Subscriber ISDN – MSISDN), de hecho el proveedor utiliza el MSISDN siempre que se requiere establecer una conexión con el abonado.

El MSISDN presenta la siguiente estructura:

MSISDN = CC + NDC + SN

CC = Código de país (Country Code, 593=Ecuador, 33=Francia, etc.)

NDC = Código de Destino Nacional (National Destination Code)

SN = Número de abonado o cliente (Subscriber Number)

El MSISDN suele ir formado por el código del país (campo de dos o tres cifras) seguido, del número de abonado.

La central fija PSTN analiza el número MSISDN marcado. El resultado del análisis es la información de asignación de ruta para encontrar la Red Móvil Terrestre Pública (Public Land Mobile Network - PLMN), en la cual el abonado móvil a quien han llamado ha hecho su suscripción. La PSTN

identifica la red móvil en base al Código de Destino Nacional NDC impreso en el MSISDN después de lo cual establece una conexión a la red móvil vía la más cercana Central de Conmutación de Enlace (Gateway Mobile Services Switching Centre - GMSC) misma que dispone de las interfaces especializadas para la conexión con las redes fijas exteriores.

La PSTN hace llegar al GMSC el mensaje de direccionamiento de llamada con el número MSISDN con el que desea contactarse. Todas las llamadas de la red fija PSTN a la red GSM son enrutadas a través del GMSC.

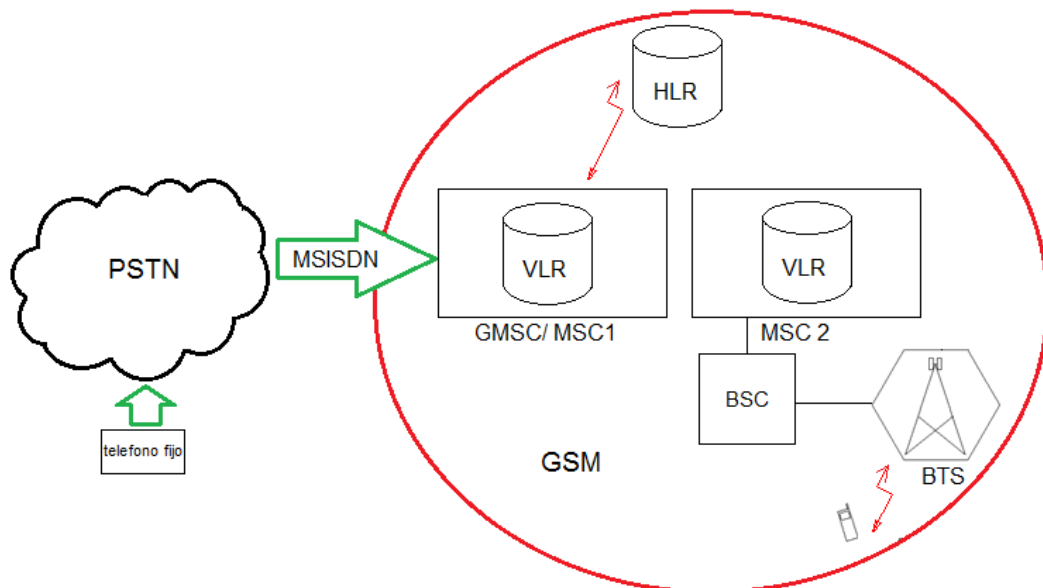


Figura 4.2: Llamada entrante desde una PSTN a la red GSM.

Fuente: el autor.

El GMSC analiza el número MSISDN del abonado de la misma manera como la central PSTN lo hizo. Como resultado del análisis, obtiene la dirección HLR en la cual el abonado de la red GSM está permanentemente registrado y si está conectado o no. El propio GMSC no tiene información sobre la ubicación del abonado requerido. La ubicación del abonado sólo puede ser determinado por las dos bases de datos de la red GSM, el HLR y VLR.

En esta etapa del proceso, el GMSC sólo sabe la dirección HLR del abonado y entonces envía un mensaje de solicitud de información de



enrutamiento conteniendo el número MSISDN al HLR donde está registrado nuestro abonado GSM. En la práctica este mensaje es un requerimiento para la localización del abonado a quien han llamado, para establecer una llamada. Esta transacción es llamada una consulta de HLR.

El registro HLR analiza el mensaje enviado por el GMSC. Identifica al abonado llamado en base del número MSISDN y entonces revisa su base de datos para determinar la ubicación del abonado. El registro HLR es actualizado cada vez que un abonado móvil se desplaza de un área de cobertura VLR a otro. Un registro VLR existe por cada Central de Conmutación MSC y contiene los abonados que en ese instante están registrados en el área de servicio de la MSC y sus Estaciones Base asociadas, es decir el HLR sabe en qué área de VLR el abonado se encuentra actualmente registrado y por tanto la MSC destino donde se encuentra registrado el abonado.

El registro HLR no maneja tráfico de red en absoluto. Una conexión de tráfico requiere dos elementos de red que sean capaces de proporcionar conexiones de voz. Una conexión de voz es un servicio de la red GSM y sólo puede ser gestionado por una MSC. Por consiguiente, para habilitar nuestra conexión de tráfico, dos MSC tendrán que ser conectadas en la red GSM. Así tenemos que, la primera MSC es la GMSC que está en contacto con la central PSTN. El HLR actúa como un coordinador para establecer la conexión entre la GMSC y la MSC destino (qué quizás podría ser la propia GMSC de la red).

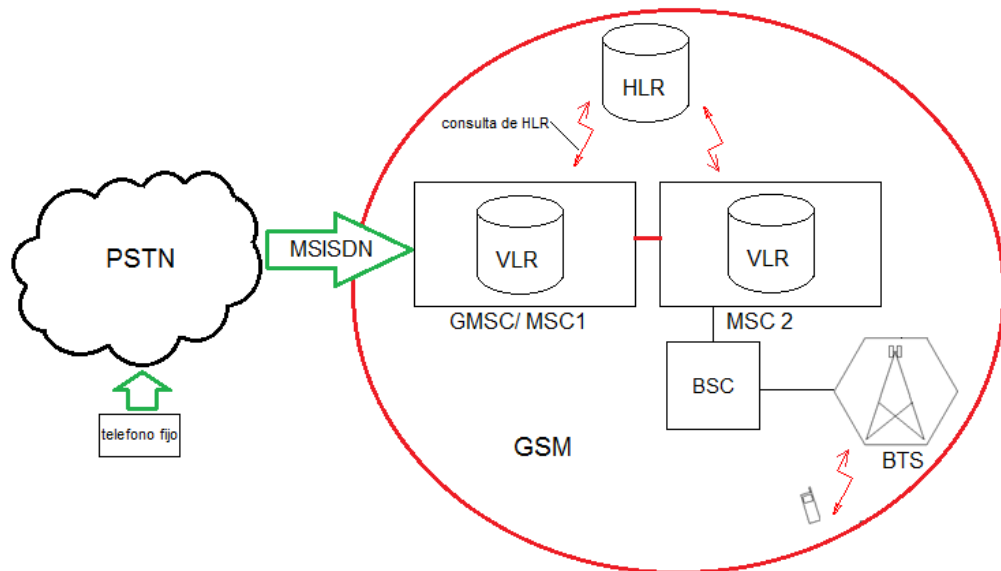


Figura 4.3: Enrutamiento de una llamada entrante a la red GSM.

Fuente: el autor.

El HLR debe contener los siguientes parámetros identificadores para descubrir o localizar al abonado marcado:

MSISDN

IMSI

MSRN asignado en el registro VLR para enrutamiento dentro de la red

PLMN

Perfil de los servicios prestados al usuario

El primer campo contiene el número de identidad del abonado MSISDN es el número de teléfono de la tarjeta SIM de nuestro teléfono móvil, pero existe otro número de identificación involucrado en el proceso denominado Identidad de Abonado Móvil Internacional (International Mobile Subscriber Identity - IMSI). El propósito del número IMSI es identificar internamente al abonado en la red móvil GSM. El IMSI se almacena en la tarjeta SIM, insertada en nuestro teléfono móvil, y cada IMSI identifica de forma única la estación móvil, mientras que el MSISDN es el número utilizado para el enrutamiento de llamadas al abonado. Una tarjeta SIM tiene un número IMSI

único que no cambia, mientras que el MSISDN puede cambiar en el tiempo, es decir, podemos cambiar de número telefónico varias veces de modo que la tarjeta SIM puede tener diferentes MSISDNs históricos. La longitud del IMSI es de 15 dígitos y su estructura es la siguiente:

IMSI = MCC + MNC + MSIN

MCC = Código Móvil del país - Mobile Country Code

MNC = Código de Red Móvil - Mobile Network Code

MSIN = Número Identificativo del Abonado Móvil - Mobile Subscriber Identification Number

El MCC es distintivo del país en que está registrado el abonado, es de tres dígitos.

El MNC es el identificativo del operador GSM que sirve al abonado en el país registrado, es de dos dígitos.

Para localizar en la red GSM al abonado requerido y habilitar la conexión de tráfico, el HLR tiene que asociar el número MSISDN con el número IMSI del abonado móvil. Un campo de datos es reservado en el registro HLR para la dirección del MSC dónde el abonado móvil está actualmente registrado en la red GSM. Esto se necesita en la próxima fase de establecimiento de la conexión.

Ahora el HLR interroga al MSC que está prestando servicio actualmente al abonado requerido sobre el estado actual de su MS, en lugar de establecer en seguida la llamada.

Un registro VLR existe por cada MSC, el estado actual de la MS se guarda en el registro VLR. Nosotros debemos evitar establecer una llamada a un abonado cuyo teléfono móvil está apagado y fuera de servicio.

En términos de asignación de ruta para establecer la llamada, el MSC que está prestando servicio actualmente al abonado, es el destino de la

llamada. Esto significa que nosotros debemos dirigir la llamada usando el procedimiento siguiente: después de recibir el mensaje del HLR, el MSC destino genera un Número Itinerante de Estación Móvil (Mobile Station Roaming Number - MSRN) y lo asigna en ese momento a la IMSI del MS. El número MSRN es usado en la inicialización de la conexión y para propósitos de enrutamiento interno hacia el HLR en la red GSM, tiene la siguiente estructura:

$MSRN = CC + NDC + SN$

CC = Código de país (Country Code, 593 es el de Ecuador, etc.)

NDC = Código de Destino Nacional (National Destination Code), para cada red GSM.

SN = Número de abonado (Subscriber Number) o dígitos que identifican al abonado.

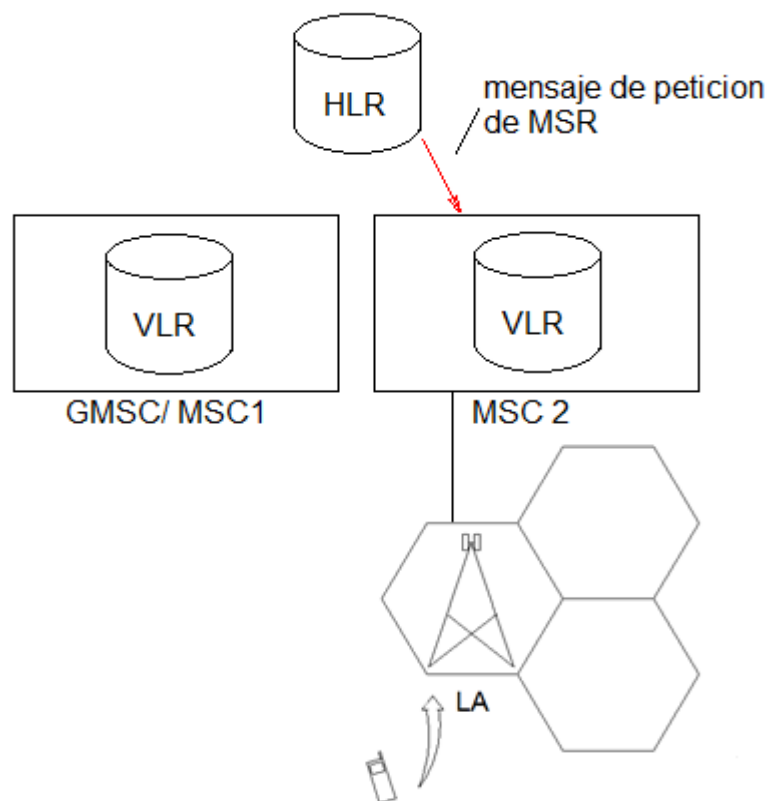


Figura 4.4: Petición de MSRN desde el HLR al MSC del abonado.

Fuente: el autor.

Los números MSRN y MSISDN tienen la misma estructura, aunque tienen propósitos diferentes. El MSISDN es usado por el GMSC para consultar al HLR la localización del MS, mientras que el MSRN es la respuesta dada al HLR por el registro VLR de la MSC que está prestando servicio actualmente al abonado y es usado para establecer la ruta de las llamadas destinadas a la estación móvil.

El MSRN es un número de itinerancia que a más de identificar al MS del abonado, también señala a su propia MSC, es decir, aquella que presta servicio al abonado en cuestión de manera que todas las MSC intermedias de la red, conozcan donde la llamada debe ser destinada.

El MSC destino envía el mensaje de información de enrutamiento con el número MSRN asignado al MS en respuesta al HLR, sin embargo, el HLR no analiza este número porque el MSRN es usado solamente para el tráfico de transacciones y el registro HLR no gestiona tráfico, sólo ayuda al GMSC a localizar las MS de los abonados y gestiona el establecimiento de llamadas entre dos MSC.

El registro HLR sencillamente remite el número MSRN a la GMSC que originalmente inicio la transacción, para enrutar la llamada directamente a la MSC destino.

La GMSC analiza el mensaje que contiene el número MSRN. El número MSRN identifica la ubicación del MS del abonado requerido dentro de la red GSM, entonces como resultado de este análisis la GMSC utiliza el número MSRN para enrutar la llamada directamente a la MSC destino, por consiguiente la GMSC envía mensaje de direccionamiento a la MSC destino.

En la fase final, la MSC destino también tiene que recibir el número MSRN para saber que no se trata de una nueva llamada, sino de una llamada que va a terminar aquí porque tiene ya asignado un MSRN.

La MSC destino consultando el registro VLR, reconoce el número del MS y entonces es capaz de rastrear al MS del abonado dentro de sus Estaciones Base asociadas.

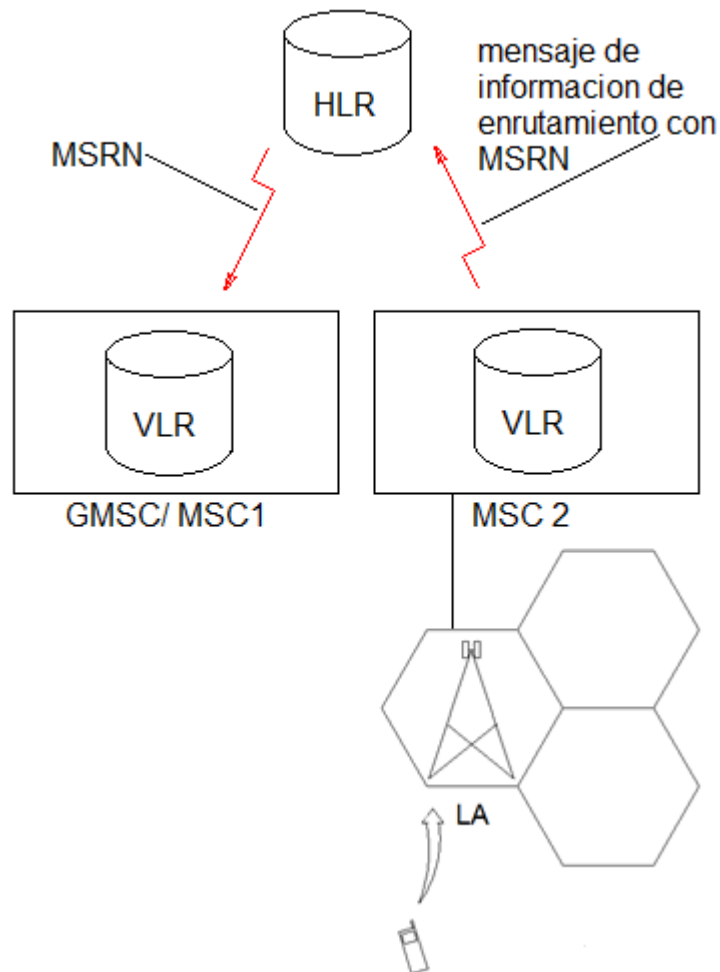


Figura 4.5: Entrega del MSRN a la GMSC.

Fuente: el autor.

#### 4.4. EL SUBSISTEMA DE CONMUTACIÓN DE RED (NETWORK SWITCHING SUBSYSTEM - NSS)

El NSS es el componente de una red GSM encargado de las funciones de conmutación de llamadas y gestión de la movilidad de los teléfonos móviles. Su principal función es la de gestionar la comunicación entre la red GSM y otras redes.

Los elementos del Subsistema de Conmutación de Red (NSS) que han sido discutidos hasta ahora son listados a continuación:

- ✓ Central de conmutación (MSC - Mobile Services Switching Centre)
- ✓ Registro de localización de visitante (VLR - Visitor Location Register)
- ✓ Registro de localización de origen (HLR - Home Location Register)

La MSC tiene como función principal la conmutación de llamadas al igual que cualquier central de conmutación, por tanto, es responsable de controlar las llamadas desde y hacia los móviles, en la red GSM. Identifica el origen y destino de una llamada (o una estación móvil o un teléfono fijo en ambos casos). Una MSC que actúa como un enlace o interface entre una red móvil y una red fija exterior PSTN, se denomina Central de Conmutación de Enlace o GMSC. Una red GSM, típicamente contiene más de una MSC, cada MSC proporciona servicio a los teléfonos móviles localizados dentro de un área geográfica de cobertura definida. Una MSC esta normalmente integrada con una base de datos VLR, existe una por cada central de conmutación MSC, que mantiene almacenada información relacionada a los abonados transeúntes en la zona de influencia de la MSC a la que pertenece. Una base de datos VLR siempre es temporal, esto es, los registros se retienen con tal que el abonado esté dentro de su área de cobertura, sin embargo cada abonado está inscrito en cada momento en un VLR. El HLR mantiene un registro permanente de todos los datos de los usuarios.

Existen dos elementos más en el NSS usualmente integrados como parte del HLR y ejecutan funciones de seguridad: El Centro de Autenticación (Authentication Centre - AUC) se encarga de gestionar la veracidad de la identidad del móvil que intenta conectarse a la red GSM. El Registro de Identificación de Equipo (Equipment Identity Register - EIR) es una base de datos que contiene la información de identidad de los móviles e impide las llamadas de los aparatos robados, extraviados o no autorizados. Ambas

entidades se usan para proporcionar seguridad en la red GSM, tanto el abonado como la estación móvil tienen que ser identificados y autorizados, caso contrario no podrán acceder a ningún servicio de red.

Las principales funciones del NSS son:

- ✓ Gestión de llamadas.
- ✓ Recopilar información de tarificación.
- ✓ Gestión de la ubicación del abonado.
- ✓ Señalización con otras redes y la BSS.
- ✓ Gestión de datos relevantes del abonado en el HLR y VLR.
- ✓ Ubicación del abonado antes de establecer una llamada.

#### **4.5. LOCALIZACIÓN DEL ABONADO**

El abonado de la red fija que origina la llamada es conectado a la central PSTN, la PSTN es conectada a la GMSC, la GMSC se conecta a la MSC que presta servicio al abonado requerido vía un canal de tráfico y señalización, el establecimiento de la llamada casi ha sido completado. Sin embargo, no hemos establecido todavía una conexión al abonado requerido. Para establecer la conexión, nosotros tenemos que entender primero cómo el abonado es localizado.

Debido a que nosotros no sabemos la situación exacta del abonado, parece inevitable que nosotros tengamos que dirigir una búsqueda en toda el área de cobertura de la MSC. Ésta podría ser un área geográfica amplia y entonces encontrar al abonado implicaría mucho trabajo para la MSC a menos que esta área se encuentre dividida en áreas más pequeñas. Por consiguiente, el área de la MSC es dividida en varias áreas más pequeñas llamadas Área de Ubicación (Location Areas - LA) gestionadas por la MSC.



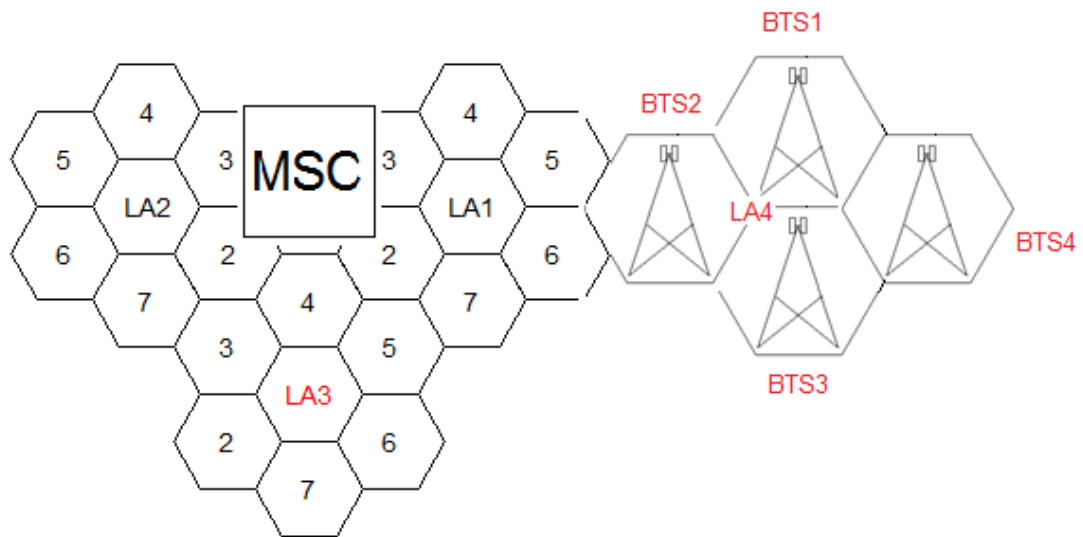


Figura 4.6: Áreas de ubicación bajo una MSC/VLR.

Fuente: el autor.

Definimos un LA como un área en la cual un operador busca al abonado en caso de que exista una llamada direccionada a su terminal móvil. Un LA comprende una o varias áreas bajo la cobertura de su correspondiente BTS, en la Figura 4.6 tenemos un área de MSC dividida en varias áreas de localización LA y estas a su vez divididas en áreas de cobertura de células.

Cada LA de una red GSM es identificada por su propio Identificador de Área de Ubicación (Location Area Identity - LAI). Este identificador único se utiliza para la actualización de la ubicación de un abonado móvil. Su estructura es como sigue:

$$\text{LAI} = \text{MCC} + \text{MNC} + \text{LAC}$$

MCC= Código móvil del país (Mobile Country Code)

MNC= Código de red móvil (Mobile Network Code) identificativo del operador GSM

LAC = Código de área de ubicación (Location Area Code)

Un proceso de búsqueda o Paging es iniciado en el área de ubicación LA para localizar al abonado.

#### **4.6. SUBSISTEMA DE ESTACIONES BASE (BASE STATION SUBSYSTEM - BSS)**

Es la entidad responsable de gestionar el tráfico y la señalización entre la estación móvil del abonado y el Subsistema de conmutación de red – NSS, es decir, proporciona la conexión requerida entre la MS y la MSC. El BSS realiza la transcodificación de canales de voz, la asignación de canales de radio a las estaciones móviles, la transmisión y la recepción en la interfaz de aire Um y muchas otras tareas relacionadas con la red de radio.

Para entender el proceso de búsqueda, nosotros debemos analizar las funciones de la BSS. El BSS consiste en los elementos siguientes:

- ✓ Controlador de Estación Base (Base Station Controller – BSC)
- ✓ Estación Base Transceptora (Base Transceiver Station – BTS)
- ✓ Transcodificador (Transcoder – TC)

#### **4.7. EL CONTROLADOR DE ESTACIÓN BASE (BASE STATION CONTROLLER - BSC)**

La BSC es el elemento central de control de red de la BSS, proporciona el enlace físico entre una BTS y una MSC y se comunica directamente con la MSC. La BSC controla las funciones principales de las estaciones móviles, puede controlar una o varias BTS. Las principales funciones de la BSC son: Establecimiento de la conexión entre la MS y la NSS, recopilación de datos estadísticos de las transacciones, gestión de los canales de radio, control de potencia de las MS y BTSs, gestión del traspaso o handover, autenticación, registro de la ubicación y actualización de la ubicación, saltos de frecuencia o frequency hopping, búsqueda o paging.

#### 4.8. LA ESTACIÓN BASE TRANSCÉPTORA (BASE TRANSCÉIVER STATION - BTS)

Una BTS tiene un enlace de radio con la estación móvil MS del abonado usando la interfaz radio de la red móvil GSM. La BTS tiene que ser capaz de establecer comunicación con las estaciones móviles sobre una cierta área de cobertura y ofrecer suficiente capacidad (canales de tráfico) para esta comunicación. El término Estación Base significa básicamente el propio equipo de la Estación Base que puede típicamente manejar 1–6 áreas de cobertura independientes, cada una de las cuales contiene un grupo independiente de transceptores (es decir, frecuencias). Estas áreas de cobertura pueden ser proporcionadas usando antenas omnidireccionales o direccionales para la transmisión y la recepción, también pueden llamarse celdas (Kluwer, 2002).

Por consiguiente, podemos implementar un sitio con diferentes configuraciones de 1 a 3 celdas como se muestra en la figura.

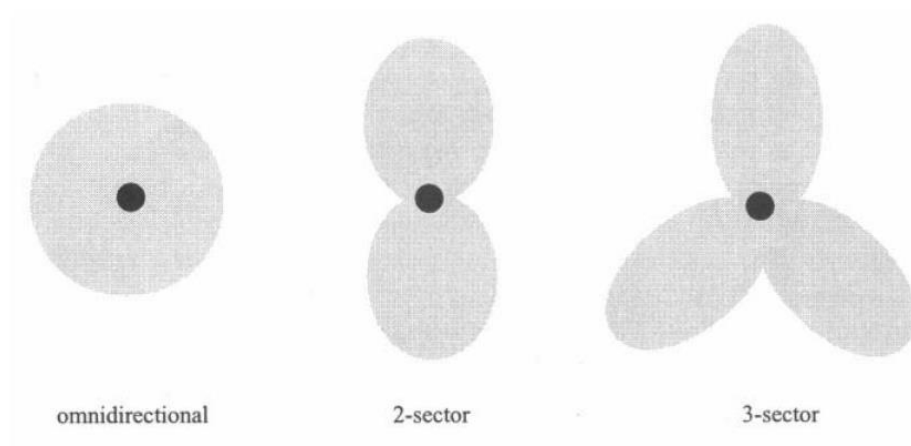


Figura 4.7: Diferentes configuraciones de celdas.

Fuente: (Kluwer, 2002)

#### **4.9. TRANSCODIFICADOR (TRANSCODER – TC)**

Esta entidad también se conoce como Unidad Transcodificadora y de Adaptación de Velocidad (Transcoder and Rate Adaptation Unit - TRAU ). En el caso de la interfaz aire, el medio de transporte que lleva el tráfico es una frecuencia de radio, sin embargo, la señal de tráfico es también transportada a través de las redes fijas. Para permitir la eficaz transmisión de la información digital de voz sobre la interfaz de aire, la señal digital de voz es comprimida.

Para la transmisión sobre la interfaz aire, la señal de voz es comprimida por la estación móvil a 13Kbits/s (Full Rate) o 6.5Kbits/s (Half Rate). Este algoritmo de compresión es conocido como Regular Pulse Excitation with Long Term Prediction (RPE LTP). Sin embargo, la velocidad normal de bit para voz en la PSTN es 64Kbits/s, por tanto, un convertidor tiene que ser proporcionado en la red para cambiar la velocidad de bit de uno a otro. Este es llamado el Transcoder (TC). Si el TC está localizado tan cerca como sea posible a la MSC con líneas de PCM normales conectando los elementos de la red, podemos multiplexar cuatro canales de tráfico en un canal PCM. Esto incrementa la eficacia de las líneas de PCM. Pero al conectar a la MSC, las líneas multiplexadas tienen que ser de-multiplexadas.

La BSS se encarga del control de los recursos de radio, es decir de la asignación de canales de radio, control del nivel de potencia de transmisión de la MS y BTSs, control de asignación de frecuencias tanto para las MS como para las BTSs y calidad del enlace de radio.

En el interior de la BSS, todas las BTSs y TCs se encuentran conectadas y bajo el control de la BSC, por tanto la gestión de la movilidad de parte de la BSS principalmente implica la gestión de los diferentes casos de traspaso o handover en la red GSM. Otra función importante de la BSS es la gestión de la transcodificación de la voz.

La BSC es capaz de recopilar información de alarmas relacionadas tanto a las BTSs como a los Transcodificadores.

La BSS implementa sincronización jerárquica lo que significa que las BSCs ubicadas en el interior de una BSS son sincronizadas por la MSC y cada BSC a su vez sincroniza las BTSs asociadas con esa particular BSC. La sincronización es un problema crítico en la red GSM. Una falla en la sincronización, puede provocar caída de llamadas o la calidad de la llamada puede degradarse e incluso puede ser imposible establecer una llamada.

La BSS se encuentra localizada entre dos específicas interfaces, la interfaz Aire (Um) que permite establecer conexión con la MS y la interfaz A que conecta la BSS con la MSC del NSS. Para establecer una llamada, la MS debe tener una conexión a través de la BSS y de las dos interfaces descritas antes de que una llamada pueda ser establecida. La BSS se encarga del establecimiento de la conexión requerida entre la MS y la NSS, tanto si es una conexión de señalización o una conexión de tráfico (voz o datos).

La BSS se encarga de la recopilación de datos estadísticos que se envían luego a la NMS para su procesamiento posterior. Usando las herramientas con las que cuenta el NMS una operadora móvil puede crear reportes estadísticos y así analizar la calidad de la red para implementar los ajustes necesarios.

Un BSS está diseñado para cubrir un área geográfica considerablemente grande que consiste en muchas celdas. Cada celda es identificada por un número de identificación llamado Identificador Global de Celda (Cell Global Identity - CGI), de tal manera que la posición de una terminal móvil puede establecerse utilizando el CGI de la celda que está prestando servicio a dicha MS, su estructura es la siguiente:

$$\text{CGI} = \text{MCC} + \text{MNC} + \text{LAC} + \text{CI}$$

MCC= Código móvil del país (Mobile Country Code), del país visitado

MNC= Código de red móvil (Mobile Network Code) identificativo del operador GSM

LAC = Código de ubicación de área (Location Area Code)

CI = Identidad de la celda

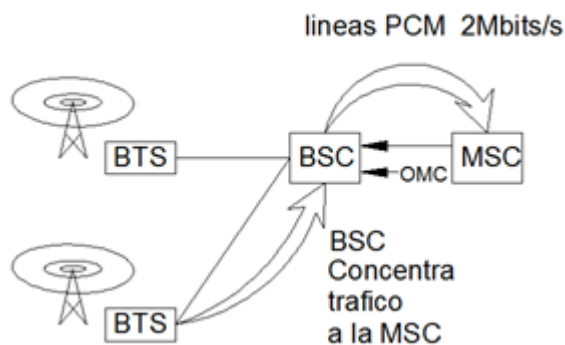


Figura 4.8: Conexiones BTS – BSC – MSC.

Fuente: el autor.

Existe una conexión PCM de 2Mbps reservada para cada BTS para proporcionar la comunicación con la NSS. La BSC actúa como un concentrador entre la MSC y la BTS. Una BSC es capaz de servir varias BTSs.

#### 4.10. SEÑAL DE BÚSQUEDA (PAGING)

La señal de búsqueda (paging) es una señal que es transmitida por todas las celdas ubicadas en una definida área de localización (LA) de la red GSM, para alertar a las estaciones móviles que existe una llamada entrante. Contiene el código o número IMSI de identificación del abonado. Todas las estaciones móviles ubicadas en un LA reciben la señal de búsqueda por el canal de búsqueda, pero únicamente el abonado requerido reconoce su

identificación y responde a él. Los dos abonados involucrados en el proceso son conectados, una conexión punto a punto se establece y puede transportarse el tráfico a través de la red GSM.

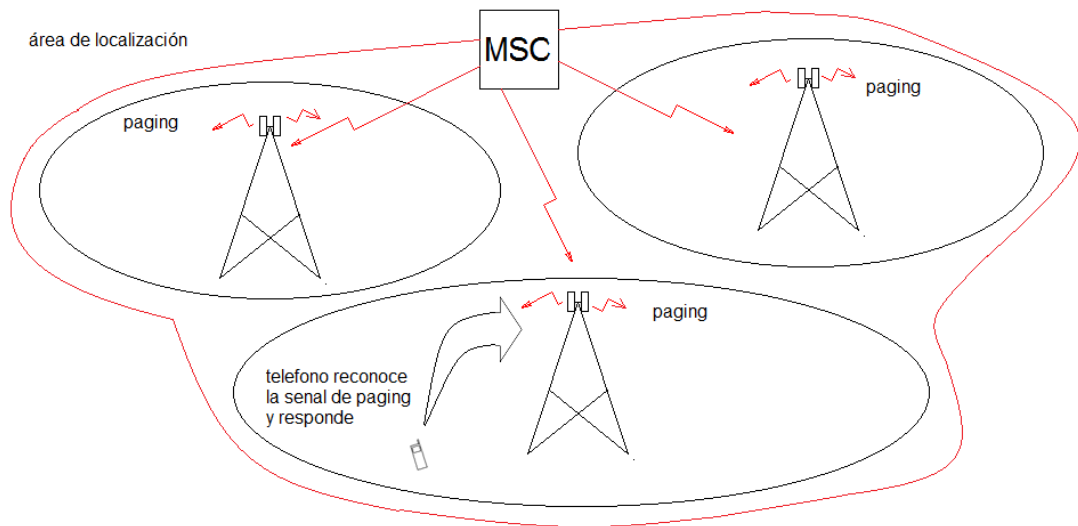


Figura 4.9: El proceso de búsqueda.

Fuente: el autor.

Resumamos el proceso entero:

1. Un abonado en una red fija marca un número de un teléfono móvil. El número discado es el MSISDN o número del terminal móvil MS de la red GSM.
2. La Central de la red fija (PSTN) analiza el número y contacta la Central de Conmutación de Enlace (GMSC) para hacerle llegar el mensaje de direccionamiento de llamada con el número MSISDN con el cual desea contactarse.
3. La GMSC analiza el MSISDN y envía un mensaje de consulta de HLR al Registro de localización Base (HLR) por la localización del MS.

4. El HLR verifica su base de datos para determinar el IMSI del usuario móvil y el VLR y con ello la MSC actual del abonado a quien han llamado.
5. El HLR interroga el MSC que está actualmente sirviendo al abonado a quien han llamado.
6. El MSC en servicio genera un MSRN temporal, asignado en ese momento a la MS.
7. El MSC envía el MSRN al HLR y el HLR devuelve el MSRN al GMSC.
8. La GMSC utiliza el MSRN para identificar el MSC en servicio como el destino para asignación de ruta de la llamada.
9. El MSC destino, recibe el MSRN. Identifica el número que es llamado y rastrea al abonado a quien han llamado. El MSC destino, inicia un proceso de búsqueda en el área de localización para localizar al abonado llamado en un proceso de paging o localización. El teléfono móvil del abonado a quien han llamado reconoce la señal de búsqueda y responde a él con solicitud de canal. Luego que el MS tiene canal SDCCH se siguen procesos de autenticación. Cifrado, establecimiento de llamada, asignación de canal TCH y finalmente la conversación.

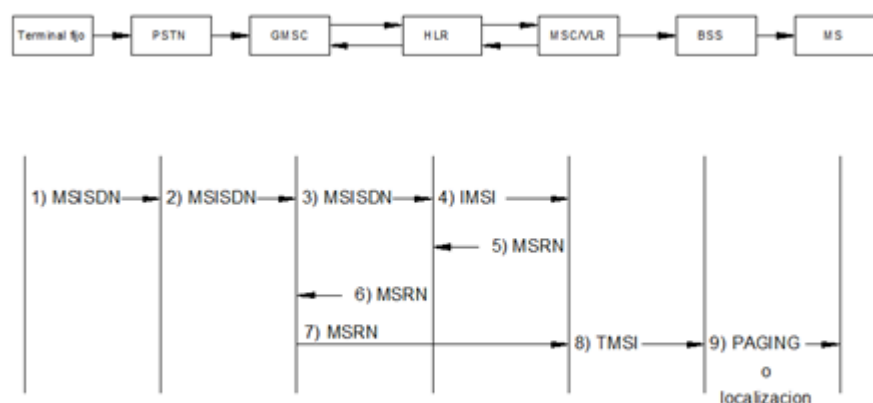


Figura 4.10: Llamada de un fijo a un móvil GSM.



Fuente: el autor.

#### **4.11. LLAMADA ORIGINADA POR UN MÓVIL**

El abonado móvil marca un número. En otras palabras, el abonado envía una demanda de servicio a la red en la cual él está actualmente registrado como un visitante. Después de recibir la demanda, la red analiza los datos de la llamada del abonado para hacer tres cosas:

1. Autorizar o negar el uso de la red.
2. Activar el servicio pedido.
3. Establecer la ruta de la llamada.

La llamada puede tener dos tipos de destinos: una estación móvil o un teléfono en una red fija. Si la llamada se dirige a un teléfono en una red telefónica fija, esta es encaminada a la PSTN que a su vez la dirige a su destino. Si el número llamado es otra estación móvil en la misma red, el MSC inicia el procedimiento de consulta de HLR el cual es procesado de la misma manera como en el ejemplo de una llamada originada en una PSTN. Podemos establecer los siguientes pasos en este último caso:

- a. Registro de la estación móvil que origina la llamada.
- b. Petición de servicio o requerimiento de canal.
- c. Autenticación y procedimientos de seguridad.
- d. Establecimiento de llamada. MS envía número de abonado requerido y descripción del servicio a la MSC. Validación del VLR. BSC asigna un TCH a la MS. La MSC establece la llamada con el abonado requerido.
- e. Procedimientos de trasposos, de ser necesarios.
- f. Liberación.

Identificar y localizar al abonado a quien han llamado son las dos condiciones claves previas para establecer una conexión punto a punto. El

MSISDN cumple el propósito de identificación, pero localizar requiere un rápido y comprensivo sistema para seguir la pista del abonado. Si la red no tiene actualizada la información sobre la localización actual del abonado, establecer una llamada significaría la búsqueda en grandes áreas de red para encontrar al abonado y eso sería una tarea compleja. Para evitar esto, la red GSM monitorea y registra los movimientos de los abonados todo el tiempo. Este proceso es llamado actualización de la ubicación (Location Update).

## **4.12. ACTUALIZACIÓN DE LA UBICACIÓN.**

### **4.12.1. TIPOS DE ACTUALIZACIÓN DE LA UBICACIÓN**

La red GSM debe saber la ubicación de la estación móvil que es un dispositivo que no se detiene en un lugar fijo, sin importar la ocurrencia o velocidad de movimiento. El MS informa su ubicación periódicamente a la red GSM usando la transacción denominada actualización de ubicación.

El procedimiento de actualización de la ubicación permite a una estación móvil informar a la red GSM cada vez que se desplaza de un área de ubicación a otra. En la práctica, existen tres tipos de actualización de la ubicación:

1. Registro de ubicación al momento de ser encendido la MS, la MS ha sido apagada y nuevamente entra en estado activo.
2. Genérico
3. Periódico, después de un intervalo de tiempo pre-establecido.

En una red GSM, el procedimiento de registro de ubicación se implementa cuando una estación móvil es encendida e informa a la MSC y al VLR que está de nuevo en estado activo, en servicio y disponible para recibir llamadas, para proceder a registrarla en la red. Esta transacción también es denominada IMSI Attach. Una registración exitosa, dará lugar a que la red

GSM envíe a la estación móvil dos números que son almacenados en la tarjeta SIM de la estación móvil.

Estos dos números son la Identidad de Área de Ubicación (LAI) u área de localización donde la MS se registró y la Identidad Temporal del Abonado Móvil (TMSI). El TMSI se usa para proteger la privacidad del IMSI, es asignado por el VLR, para evitar que el IMSI de un abonado tenga que ser transmitido sobre la interfaz radio. El TMSI es una identidad temporal del abonado móvil, que regularmente se cambia para que el abonado no pueda ser identificado por extraños a la red para su protección.

Cada vez que la estación móvil recibe información a través de los canales de control de la interface radio, éste lee el LAI enviado por la red GSM y compara este con el LAI almacenado en su memoria. Una actualización de ubicación genérica se implementa si ambos ID ya no son los mismos, porque el MS detecta que ha entrado en una nueva área de ubicación y requiere actualizar su ubicación a la red GSM con una petición de registro a la nueva área de servicio.

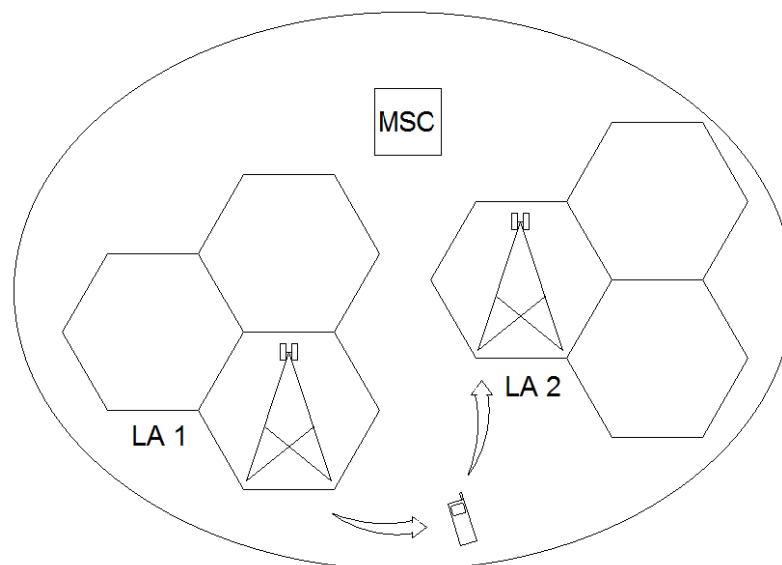


Figura 4.11: Actualización de ubicación genérica.

Fuente: el autor.

El MS envía un mensaje de demanda de actualización de ubicación, que contiene su identidad de suscripción de abonado móvil incluidos los números IMSI/TMSI y su actual LAI. Cuando el nuevo MSC asociado recibe la petición, este lee el actual código LAI que identifica el MSC que ha prestado servicio al MS hasta este instante. Entre los dos MSCs se establece una conexión y se transfiere el IMSI del abonado del actual MSC al nuevo MSC. El nuevo MSC identifica el MS y pide al AUC los parámetros de autenticación (SRES, Kc, RAND), usando estos parámetros el MS es autenticado. El nuevo MSC requiere al HLR los datos del abonado y entonces actualiza el VLR y el HLR después de la autenticación del MS, los datos del abonado son borrados del viejo VLR.

El MS utiliza la clave de cifrado generada con anterioridad durante la autenticación para cifrar el canal de enlace ascendente, y transmitir una confirmación a través del canal cifrado.

Simultáneamente, el nuevo VLR requiere actualizar la ubicación del MS en el HLR. Finalmente, se asigna un nuevo TMSI al MS del abonado.

Una actualización de ubicación periódica se presenta cuando la red GSM no recibe ningún requerimiento de actualización de la posición del MS en un intervalo de tiempo específico controlado por un temporizador, el operador de la red GSM establece el valor del temporizador.

Este tipo de actualización podría ocurrir cuando un MS es encendido pero permanece sin transmitir ningún tráfico, solo recibiendo y analizando la información difundida por la red GSM y si el abonado se está moviendo dentro de una misma área LA, no hay ninguna necesidad de enviar una demanda de actualización de su posición.

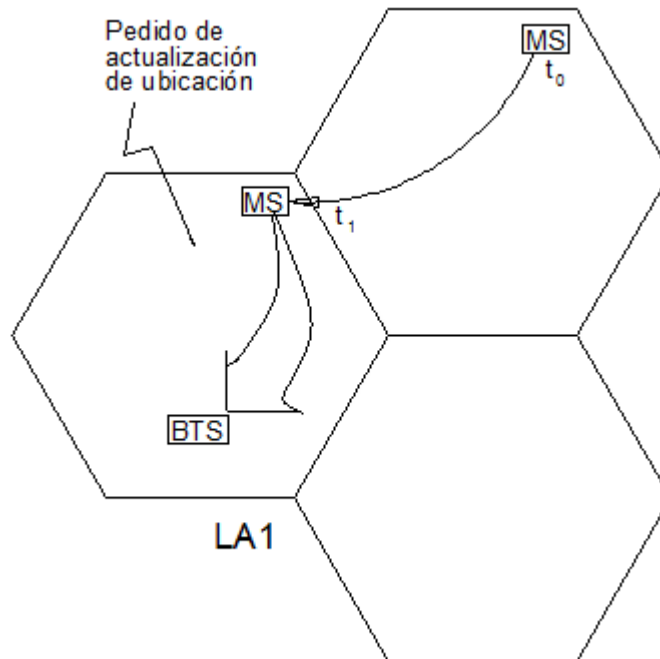


Figura 4.12: Actualización de ubicación periódica.

Fuente: el autor.

### 4.13. TRASPASO (HANDOVER)

En una red de comunicaciones móvil GSM, un abonado puede desplazarse por todas partes en el interior del área de cobertura y debemos garantizar la conexión absolutamente. Mantener la llamada en curso con un abonado en movimiento es posible gracias al mecanismo conocido como handover que nos permite asegurar la continuidad y la calidad de una llamada cuando existe riesgo de caída de llamada. El mecanismo básico es sencillo: cuando el abonado se desplaza desde el área de cobertura de una celda a otra, una nueva conexión con la celda destino tiene que ser establecida junto con la asignación de recursos en la nueva celda incluso si es al caso también en la MSC y BSS y la conexión con la celda origen tiene que ser liberada. Hay dos razones para realizar un traspaso:

1. Traspaso debido a mediciones se presenta cuando la calidad o la potencia de la radio señal recibida caen por debajo de cierto umbral especificado en la BSC. La degradación de la calidad de la señal es detectado por la constante medición de la señal llevada a cabo por la BTS así como por la estación móvil que identifica las estaciones base alrededor suyo y mide el nivel de señal en cada estación base vecina e incluso en aquella que actualmente se encuentra prestandole servicio. Como resultado de la medición de potencia recibida, se implementara o no el traspaso. Si el traspaso ocurre, la conexión radio será traspasada a una celda con una potencia más fuerte.
2. Traspaso debido a razones de tráfico ocurre cuando la capacidad de manejo de tráfico de una BTS ha alcanzado su máxima capacidad o está acercándose a ella. En tal caso, implementamos una táctica de equilibrio de tráfico, de modo que las estaciones móviles cercanas a los bordes del área de cobertura de la BTS pueden ser traspasadas a las BTS vecinas con menos carga de tráfico y mejores condiciones para sostenimiento de la llamada en curso.

La BSC que está prestando servicio al abonado actualmente siempre es la encargada de tomar la decisión para realizar un traspaso, excepto en el caso del traspaso debido a razones de tráfico. En un último caso el MSC toma la decisión. Serán estudiados los tres tipos diferentes de traspasos más importantes:

#### **4.13.1. TRASPASO INTERNO A LA BSC E INTERNO A LA BTS**

Es el traspaso interno producido en la BTS dónde el abonado es traspasado a un nuevo canal de tráfico (una nueva frecuencia) dentro de la misma BTS. En este caso el BSC controla la BTS que toma la decisión para realizar el traspaso.

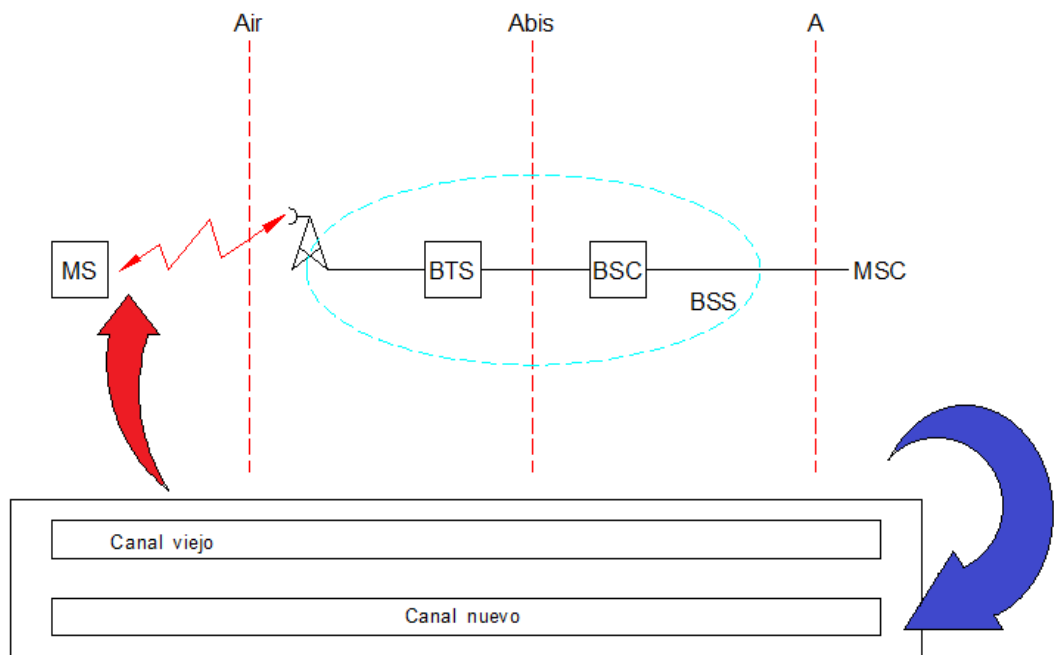


Figura 4.13: Traspaso interno a la BSC – interno a la celda.

Fuente: el autor.

#### 4.13.2. TRASPASO INTERNO EN LA MISMA BSC – ENTRE 2 BTS DIFERENTES

El abonado se mueve de una BTS 1 a una BTS 2. En este caso el proceso de traspaso es controlado por la BSC. La conexión de tráfico con la BTS 1 es liberada cuando la conexión con la BTS 2 es establecida con éxito.

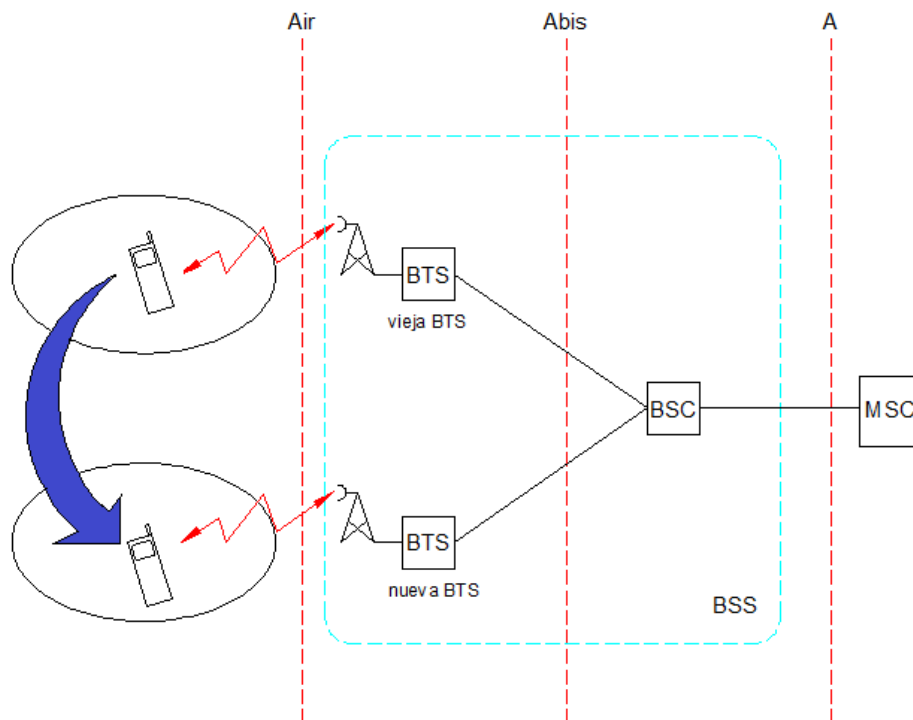


Figura 4.14: Traspaso interno en la misma BSC – entre 2 BTS diferentes.

Fuente: el autor.

### 4.13.3. TRASPASO ENTRE BSC – ENTRE BTS

El abonado se desplaza desde una BTS antigua a una nueva BTS bajo la cobertura de otra BSC dentro de la misma MSC. El proceso del traspaso es controlado por la MSC, pero la primera BSC toma la decisión de hacer el traspaso. La conexión con la primera BSC y BTS antigua se libera dejando libre los recursos en el emplazamiento inicial cuando la conexión con la nueva BSC y BTS destino es establecida con éxito.

## 4.14. EL SUBSISTEMA DE GESTIÓN DE RED (NETWORK MANAGEMENT SUBSYSTEM - NMS).

El NMS o Subsistema de Gestión de Red es el tercer subsistema de la red GSM además de la NSS y BSS. El propósito del NMS es supervisar y controlar las diversas funciones y elementos de la red, es responsable de la



dirección de la red como un conjunto, es decir proporciona una visión global de la red.

Las funciones principales del NMS son:

1. Gestión de Fallas para descubrir y corregir cualquier clase de problemas presentes lo más rápido posible para garantizar el correcto funcionamiento de la red. Proporciona el estado actual de alarmas y una base de datos con el historial de alarmas.
2. Gestión de la Configuración permite mantener la información sobre el estado de configuración de los elementos de red, así como el manejo centralizado de cambios de hardware y software para seguridad de la operación.
3. Gestión del rendimiento o desempeño, recoge datos de los elementos de red y los guarda en una base de datos. Estos datos permiten al operador evaluar el rendimiento de la red, de un lado para evitar la carga excesiva de tráfico y por otro lado para usar el hardware instalado de la manera más eficaz.

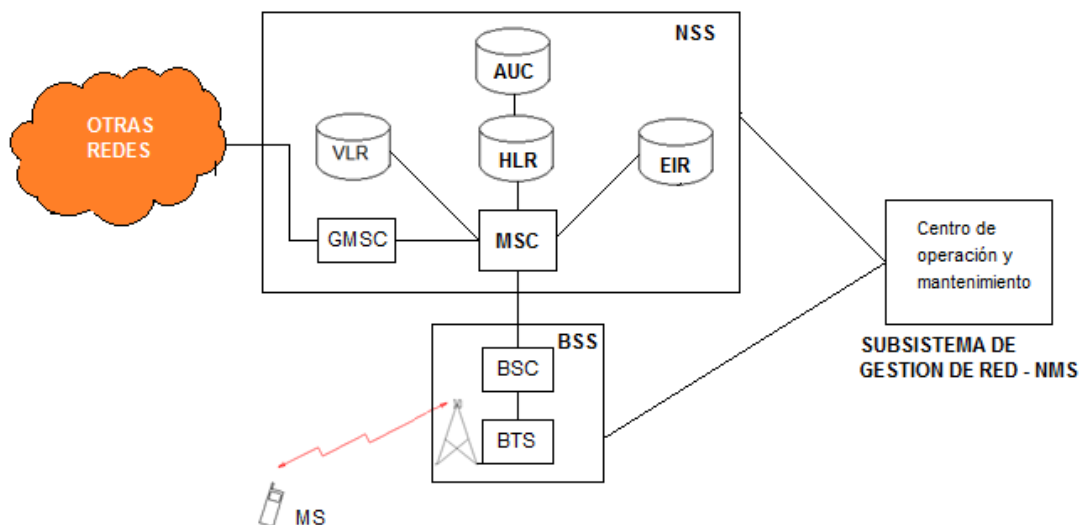


Figura 4.15: La NMS en la arquitectura de la red GSM.

Fuente: el autor.

## 5. TRANSMISIÓN

### 5.1. INTRODUCCIÓN A LA RADIO Y TRANSMISIÓN TERRESTRE

En una red móvil GSM, parte de la transmisión, utiliza un radioenlace y la otra parte utiliza enlaces PCM de 2 Mbps. La transmisión por radio se utiliza sobre la interfaz aire entre la estación móvil MS y la Estación Base Transceptora (Base Transceiver Station - BTS), luego la información debe ser adaptada a través de un proceso llamado transcodificación digital, que adapta canales de tráfico de 13 Kbps para ser transportados sobre enlaces PCM de 2 Mbps a través del resto de la red fija GSM.

Los rangos de frecuencia de GSM 900 y GSM 1800 se muestran en la figura:

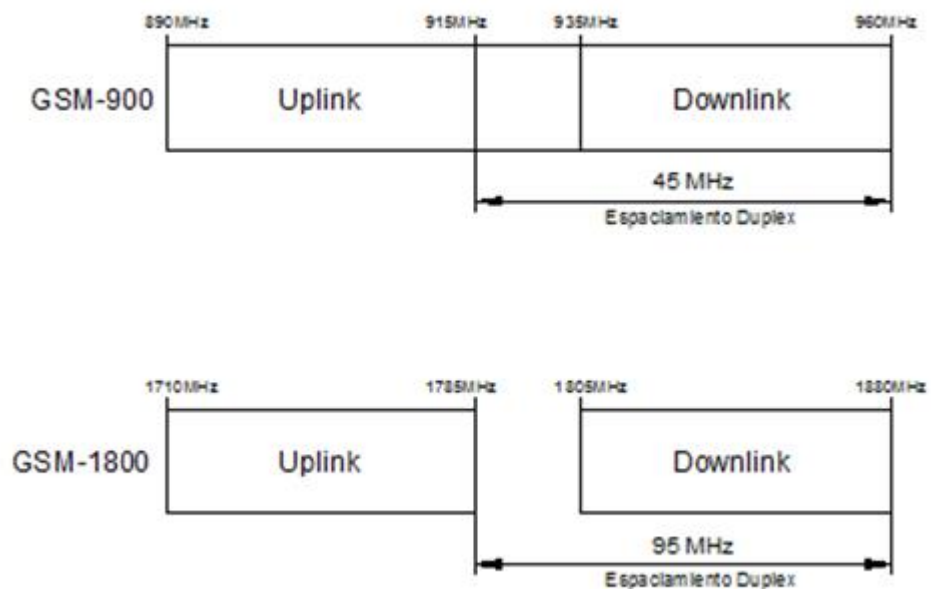


Figura 5.1: Espectro de frecuencia para GSM.

Fuente: el autor.

El enlace ascendente (uplink) se refiere a la transmisión de un flujo de señal desde la estación móvil que se encuentra transmitiendo hasta la Estación Base Transceptora que se encuentra recibiendo y el enlace descendente (downlink) se refiere a la transmisión de un flujo de señal desde la Estación Base Transceptora que se encuentra transmitiendo a la estación móvil que se encuentra recibiendo. El uso simultáneo y por separado de las frecuencias portadoras de enlace ascendente y descendente permite la comunicación entre la BTS y la estación móvil en ambas direcciones. Las frecuencias portadoras están arregladas en pareja, correspondientes a la transmisión y recepción (enlace ascendente - descendente) y la diferencia entre estas dos frecuencias portadoras se denomina frecuencia dúplex. En GSM 900 la frecuencia dúplex es de 45 MHz. En GSM 1800 es 95 MHz.

En el estándar GSM, los rangos de frecuencia o canales físicos se dividen en frecuencias portadoras ascendentes y descendentes espaciadas nominalmente a 200kHz. En la siguiente tabla se observa la distribución de las frecuencias de GSM 900 para mejor comprensión de lo expuesto (Nokia, 2005):

Tabla 5.1: Distribución de las frecuencias de GSM 900.

<b>Channel</b>	<b>Uplink signal (MHz)</b>	<b>Downlink signal (MHz)</b>
1	890.1 – 890.3 (890.2 -centre freq.)	935.1 – 935.3 (935.2 -centre freq.)
2	890.4 (centre freq.)	935.4 (centre freq.)
3	890.6 (centre freq.)	935.6 (centre freq.)
...	...	...
124	914.8 (centre freq.)	959.8 (centre freq.)

Fuente: (Nokia, 2005)

En las redes GSM 900 y GSM 1800, se utilizan intervalos de guarda en los extremos para evitar la interferencia con los servicios que utilizan las frecuencias cercanas. En GSM 900 la primera portadora asignable es la de frecuencia central 890.2 MHz y la última portadora asignable es la de frecuencia central 914.8 MHz.

En las redes GSM 900, el número total de frecuencias portadoras o canales GSM es 124, mientras que en GSM 1800 el número de frecuencias portadoras o canales GSM es 374.

Los dispositivos de la BTS que transmiten y reciben las señales de radiofrecuencia en el enlace ascendente y descendente, en cada uno de los canales GSM, se conocen como transceptores (TRX).

La transmisión de radio en el estándar GSM se basa en tecnología digital configurada mediante multiacceso mixto, implementado por medio de dos métodos conocidos como Acceso Múltiple por División de Frecuencia (Frequency Division Multiple Access - FDMA) y Acceso Múltiple por División de Tiempo (Time Division Multiple Access - TDMA).

## **5.2. EL ACCESO MÚLTIPLE POR DIVISIÓN DE FRECUENCIA (FREQUENCY DIVISION MULTIPLE ACCESS - FDMA)**

En cada Estación Base Transceptora se asigna una dotación de diferentes canales de radio frecuencia. Las estaciones móviles en las BTS adyacentes o en la misma BTS, pueden funcionar al mismo tiempo e ininterrumpidamente, pero se separan de acuerdo a la frecuencia empleando distintas portadoras. El método de multiplexación FDMA es aplicado mediante el uso de múltiples frecuencias portadoras, 124 radiocanales en redes GSM 900 y 374 radiocanales en GSM1800.

### **5.3. EL ACCESO MÚLTIPLE POR DIVISIÓN DE TIEMPO (TIME DIVISION MULTIPLE ACCESS - TDMA)**

Es un método para compartir una frecuencia de radio entre varios usuarios, mediante la asignación de un tiempo específico para la señal digital transmitida de cada usuario conocido como ranura de tiempo o timeslot, lo que hace posible que múltiples usuarios utilicen un mismo canal simultáneamente sin interferir entre sí. En GSM, tenemos que TDMA divide un único canal de frecuencia de radio en ocho ranuras de tiempo y cada usuario recibe o transmite ráfagas de información insertadas sólo en la ranura de tiempo asignada, en cada BTS se encuentran disponibles ocho canales o intervalos de tiempo por portadora.

En definitiva, el acceso a la red GSM por parte de la estación móvil se lleva a cabo con acceso múltiple mixto por combinación FDMA/ TDMA, de modo que, la comunicación se implementa sobre un par de frecuencias portadoras, elegidas entre las disponibles en la BTS, en sentido ascendente y descendente, que se utilizan solo durante un cierto intervalo de tiempo, estando disponibles el resto del tiempo para otros usuarios en la zona de cobertura.

### **5.4. MODULACIÓN**

Modulación es el proceso por el cual trasladamos una señal de su porción espectral original (banda base) a otra que nos permita atravesar con éxito determinado medio de transmisión. (Sergio R. Caprile, 2009)

El estándar GSM utiliza técnicas digitales de conversión A/D mediante la técnica PCM (Pulse Code Modulation) donde la voz, datos y la información de señalización están representados por valores digitales 0 y 1 que se utilizan para modificar una de las características de una señal de radio analógica denominada portadora. Al modificar una característica de una señal de radio

por cada bit en una señal digital denominada moduladora, esta última puede ser transmitida. De esta manera es posible transmitir información digital sobre una interface de radio analógica. Las señales analógicas tienen tres parámetros básicos: amplitud, frecuencia, fase. Por lo tanto, de acuerdo al parámetro que se modifique existen básicamente tres tipos diferentes de técnicas de modulación:

1. Modulación de Amplitud
2. Modulación de Frecuencia
3. Modulación de Fase

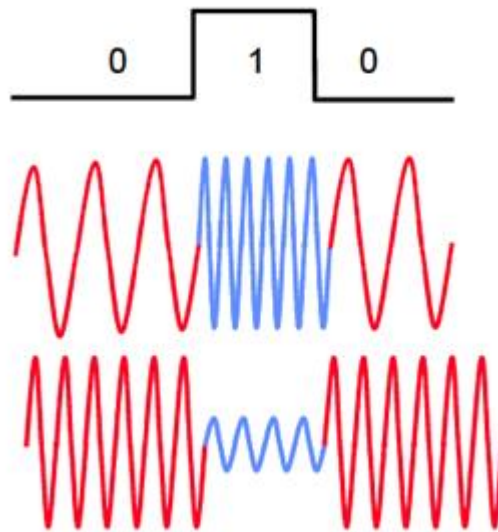


Figura 5.2: Ejemplos de Modulación de Frecuencia y Amplitud.

Fuente: (Nokia, 2005)

En el estándar GMS se utiliza modulación Gaussiana de desplazamiento mínimo (Gaussian Minimum Shift Keying - GMSK) en la interface aire.

GMSK es una modulación digital de frecuencia con fase continua en la señal modulada, posterior al pre filtrado Gaussiano aplicado sobre la señal en banda base, puede ser considerada como una modulación de fase pues lo que varía en el tiempo es en realidad este parámetro de la señal. GMSK es

de envolvente constante, por tanto nos permite utilizar amplificadores no lineales y con ello abaratar costos. GMSK cambia la fase de la señal portadora dependiendo si el bit a transmitir en la señal demoduladora es un 0 o un 1. La información se transportara en la fase de la señal modulada.

En la interfaz de aire GSM, la velocidad de bit es de aproximadamente 270 Kbps. En esta tasa de bit, la duración de un bit es 3,69  $\mu$ s, es decir, el valor del bit requiere de 3,69  $\mu$ s de tiempo de transmisión.

## **5.5. CANALES FÍSICOS Y LÓGICOS**

### **5.5.1. CANALES FÍSICOS**

Como dejamos establecido anteriormente el acceso a la red GSM por parte de la estación móvil se lleva a cabo con acceso múltiple mixto por combinación FDMA/ TDMA, de modo que, la estación móvil se comunica con la BTS mediante un canal de radio formado por dos frecuencias distintas, elegidas entre las disponibles en la BTS, una para el enlace en sentido ascendente y otra en el descendente, que se utilizan solo durante un cierto intervalo de tiempo, estando disponibles el resto del tiempo para otros usuarios en la zona de cobertura.

El acceso por división de tiempo TDMA divide una frecuencia de radio en periodos de tiempo consecutivos, cada uno de ellos denominado trama TDMA. Cada trama TDMA está formada por ocho intervalos de tiempo o timeslot que son numerados convencionalmente del 0 al 7.

La señal digital transmitida o recibida en un intervalo de tiempo se inserta en el intervalo de tiempo asignado dentro de la trama TDMA que contiene los ocho intervalos, tanto en la frecuencia portadora de sentido ascendente como en la descendente.

Los intervalos de tiempo TDMA son llamados canales físicos, ya que se utilizan para transportar físicamente la información de un lugar a otro. TDMA contempla ocho canales físicos por frecuencia portadora.

Existe un desplazamiento en los intervalos de tiempo de transmisión y recepción, el inicio de una trama TDMA en sentido ascendente se retrasa por tres intervalos de tiempo respecto al inicio de la trama TDMA en sentido descendente, por tanto la estación móvil trasmite y recibe en tiempos diferentes por lo que la estación móvil no requiere duplexor.

La frecuencia portadora de radio entre la estación móvil y la BTS se divide en una corriente continua de intervalos de tiempo que a su vez son transmitidas en una corriente continua de tramas TDMA. La combinación de una frecuencia portadora y un intervalo de tiempo forman un canal físico.

### **5.5.2. CANALES LÓGICOS**

Se denomina canal lógico a la información transportada en los canales físicos, se requiere la asignación de una frecuencia portadora y un intervalo de tiempo a un canal lógico para ser transmitido. Los canales lógicos que se asignan en los canales físicos del radio enlace son de doce diferentes tipos.

Los canales lógicos se dividen en canales comunes y canales dedicados.

Los canales comunes son utilizados para la transmisión de información de señalización común a todas las estaciones móviles ubicadas en una celda. Son canales de punto a multipunto.

Los canales de control dedicado emiten información dedicada para una estación móvil específica, se utilizan para propósitos de establecimiento de llamada, envío de informes de medición y trasposos (handover).



Los Canales de tráfico tienen el propósito de transportar el flujo de información de voz o servicios de datos, son canales dedicados, ya que cada canal es dedicado a una conexión de un solo usuario.

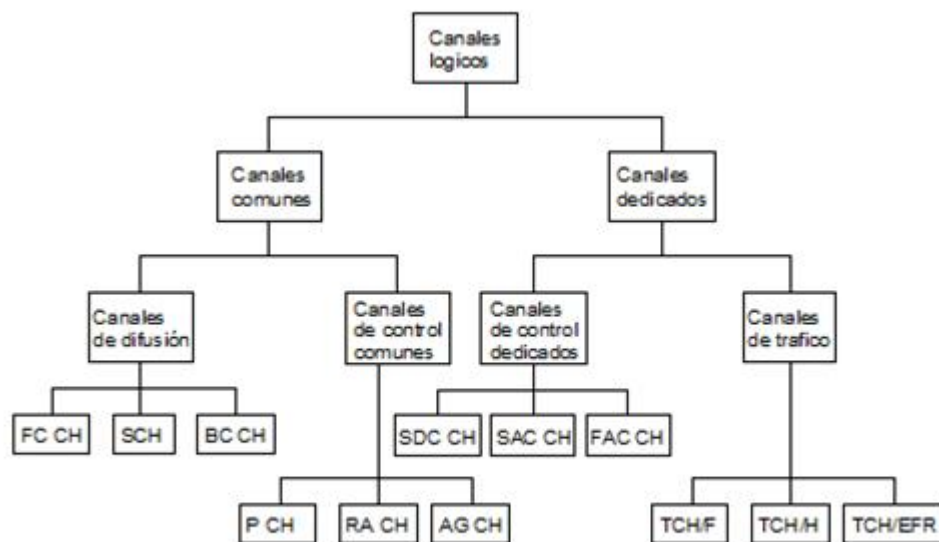


Figura 5.3: Canales lógicos.

Fuente: (Nokia, 2005).

## 5.6. CANALES DE RADIODIFUSIÓN

Los canales de radiodifusión están siempre activos y difunden información general sobre la red móvil GSM, de la celda emisora y sus vecinas. Son canales emitidos en sentido de enlace descendente punto a multipunto. Hay tres tipos de canales de radiodifusión:

1. Canal de Corrección de Frecuencia (Frequency Correction Channel - FCCH)

El FCCH, con la frecuencia piloto para sincronización de las frecuencias de las estaciones móviles que permite a cada estación móvil sincronizar o corregir su frecuencia interna de oscilación a la frecuencia exacta de la estación base.

## 2. Canal de Sincronización (Synchronisation Channel - SCH)

El SCH contiene el código asignado de identificación de BTS (Base Station Identity Code - BSIC) que nos permite identificar la BTS sintonizada. El BSIC es un código necesario para distinguir que la potencia de la frecuencia que está siendo medida por la estación móvil está llegando de una BTS definida. Es posible que una BTS distante transmitiendo a la misma frecuencia debido al solapamiento de cobertura también pueda ser detectada por la estación móvil.

## 3. Canal de Control de Radiodifusión (Broadcast Control Channel - BCCH)

El BCCH es un canal punto a multipunto emitido en sentido descendente, transmite información específica de la red y de la BTS necesaria para su identificación por parte de la estación móvil, tales como:

- Frecuencias utilizadas en la BTS específica y las BTSs vecinas.
- Secuencia de saltos de frecuencia. El salto de frecuencia o frequency hopping nos permite reducir la interferencia cocanal y mejorar la reutilización de frecuencias del sistema GSM. El salto de frecuencia es el salto regular de frecuencia portadora dentro de cierto rango en los canales TCH, la estación móvil puede transmitir información sobre frecuencias diferentes dentro de una BTS. El orden en el que la estación móvil debería cambiar las frecuencias es llamado secuencia de salto de frecuencia.

- Combinación de canales. En GSM se permiten sólo determinadas combinaciones de canales lógicos para compartir un canal físico, el método de asignación utilizado en la celda es informado a la estación móvil.
- Información sobre celdas circundantes. Una estación móvil tiene que conocer y monitorear las BTSs que están alrededor de la BTS que se encuentra prestándole servicio actualmente, qué frecuencias son utilizadas para la radiotransmisión, medir la potencia y calidad de la señal de las BTSs circundantes y reportar esta información a la BSC.

### **5.6.1. CANALES DE CONTROL COMÚN (COMMON CONTROL CHANNELS – CCCH)**

Los canales de control común se utilizan para emitir información común a todas las estaciones móviles bajo cobertura de la BTS, establecen una conexión punto a punto. Existen tres tipos de canales de control común:

#### **1. Canal de Búsqueda (Paging Channel - PCH)**

El PCH es un canal emitido en sentido descendente proporciona señales de radio búsqueda a todas las estaciones móviles de una BTS. El PCH transmite el IMSI del abonado destino, junto con la petición de reconocimiento de la estación móvil a través de un RACH.

#### **2. Canal de Acceso Aleatorio (Random Access Channel - RACH)**

El RACH es un canal emitido en sentido ascendente usado para identificarse por parte de la estación móvil llamada para responder una búsqueda procedente de un PCH, y también se usa para originar una llamada. Para establecer el servicio, la BTS debe responder a la transmisión RACH dándole un canal de tráfico y asignando un canal de

control dedicado (SDCCH) para la señalización durante la llamada. Esta conexión se confirma por la estación base a través de un AGCH.

### 3. Canal de Acceso Concedido (Access Grant Channel – AGCH)

El AGCH es la respuesta a la RACH, concede o niega la llamada requerida por la estación móvil. Se utiliza para asignar a una estación móvil un Canal de Control Dedicado independiente (SDCCH) o un TCH. Es un canal punto a punto en el enlace descendente.

## **5.6.2. LOS CANALES DE CONTROL DEDICADO (DEDICATED CONTROL CHANNELS - DCCH)**

Los canales de control dedicado emiten información dedicada para una estación móvil específica, se utilizan para el establecimiento de llamada, el envío de informes de medición y trasposos (handover). Son canales bidireccionales punto a punto. Existen tres canales de control dedicado:

### 1. Canal de Control Dedicado Independiente (Stand Alone Dedicated Control Channel - SDCCH)

El SDCCH es emitido en sentido ascendente y descendente, se utiliza para la señalización e intercambio de información entre la BTS y las estaciones móviles en el establecimiento de llamada, la autenticación, actualización de la ubicación y asignación de canales de tráfico TCH.

### 2. Canal de Control Asociado Lento (Slow Associated Control Channel - SACCH)

El SACCH siempre asociado a un canal de tráfico y a un SDCCH, En el enlace descendente es utilizado para la señalización recurrente, por medio de este canal se envía información no prioritaria tales como el control de potencia o instrucciones sobre la potencia a transmitir, información de temporización hacia el MS. Reporta calidad del enlace

en sentido de enlace ascendente, transmite informes de medición de intensidad de señal RSSI.

### 3. Canal de Control Asociado Rápido (Fast Associated Control Channel - FACCH)

El FACCH se utiliza para transmitir órdenes de ejecución inmediata como puede ser la autenticación de un abonado, un traspaso o handover. El FACCH utiliza temporalmente canales de tráfico TCH, esto significa que un FACCH ha sido transmitido en lugar de un TCH.

### **5.6.3. CANALES DE TRÁFICO (TCH)**

Los canales de tráfico son canales lógicos que transfieren el flujo de información de voz y datos del usuario, se encuentran formados por una pareja de frecuencias portadoras y de intervalos de tiempo, asignados a una estación móvil para llevar la voz o los datos en forma de ráfagas.

Se puede hacer en forma de tráfico de media velocidad (6.5Kbps) o tráfico de velocidad total (13Kbps). Los canales de tráfico, son canales bidireccionales.

### **5.6.4. CANALES Y RÁFAGAS (BURST)**

Para gestionar la alineación y sincronización entre las estaciones móviles en una BTS, cada estación móvil debe transmitir o recibir una ráfaga o burst de información a un tiempo preciso y diferente a todas las otras estaciones móviles en la misma cobertura de la BTS, estas ráfagas se insertan en su correspondiente intervalo de tiempo dentro de la trama TDMA que agrupa los ocho intervalos, de modo que cuando la información llega a la BTS, está la encaje en el correcto intervalo de tiempo asignado en la estructura de la señal PCM de 2 Mbps para su posterior transmisión a la BSC.

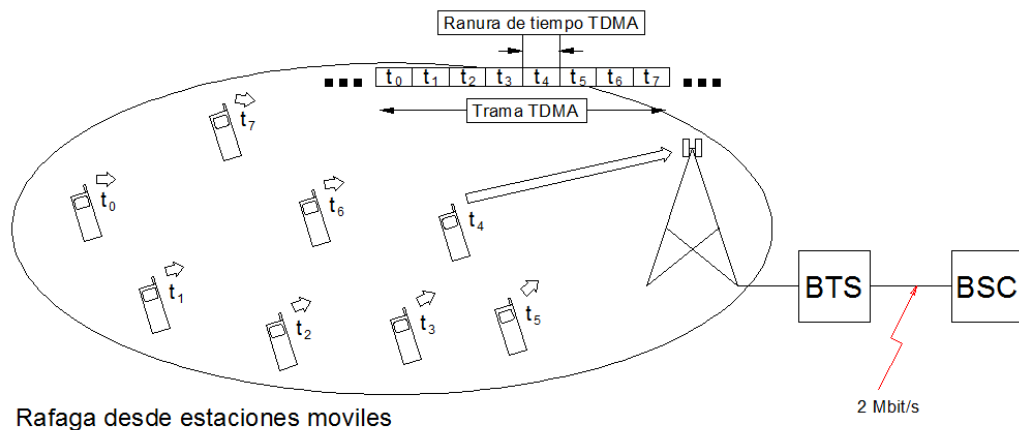


Figura 5.4: Ráfagas e Intervalos de Tiempo de TDMA.

Fuente: el autor.

Una ráfaga, ocupa un intervalo de tiempo TDMA, es una transmisión instantánea de datos a través de un canal de RF. La estación móvil, guarda silencio durante los siguientes siete intervalos de tiempo y nuevamente envía la ráfaga siguiente y así sucesivamente. Cada estación móvil envía su información periódicamente de esta manera.

En GSM, una ranura de tiempo TDMA es un intervalo de tiempo de casi 576,9  $\mu$ s que corresponde a la duración de 156,25 bits equivalentes. Por lo tanto, la duración de un bit es 3,69  $\mu$ s. Todas las ráfagas GSM ocupan este intervalo de tiempo, pero la disposición de bits en la ráfaga dependerá del tipo de ráfaga. Algunos ejemplos de tipos de ráfaga:

**Ráfaga Normal** es utilizada para llevar información sobre los canales de tráfico y de control como BCCH, PCH, AGCH, SDCCH, PBCC, SACCH, FACCH, TCH.

**Ráfaga de Acceso** se utiliza para el acceso a la red y acceso después de un traspaso por el móvil, envía información sobre el Canal de Acceso Aleatorio (RACH – Random Access Channel). Esta ráfaga contiene el número más bajo de bits es por tanto de duración mucho más corta en términos de datos transmitidos que los otros tipos de ráfagas, y se caracteriza por un

periodo de guarda largo. El propósito de este espacio libre adicional es garantizar que la estación móvil transmita en la ranura de tiempo correcta independientemente de cualquier problema de temporización. La ráfaga de acceso se presenta sólo en el enlace ascendente.

- ✓ Ráfaga de corrección de frecuencia es utilizada por el canal FCCH.
- ✓ Ráfaga de sincronización es utilizada por el canal SCH.
- ✓ Ráfaga de relleno es una ráfaga sin información con el único objetivo de envío de potencia.

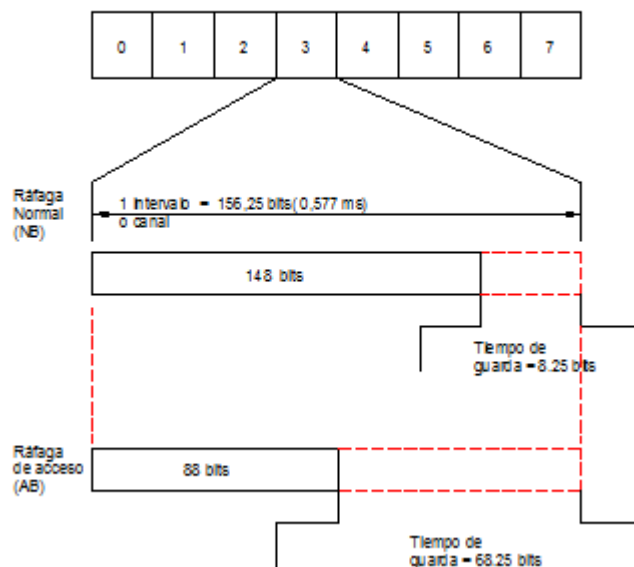


Figura 5.5: Ráfagas Normales y de Acceso.

Fuente: el autor.

## 5.7. EL AVANCE TEMPORAL (O TIME ADVANCE)

Es un sistema de sincronización implementado entre nuestra radiobase y las estaciones móviles ubicadas en nuestra área de cobertura, esencial en una red GSM que utiliza TDMA como método de acceso al medio.

El acceso TDMA requiere un alto grado de sincronismo entre los diferentes usuarios, para que las transmisiones de cada uno de ellos puedan encajar dentro de la ranura temporal correspondiente. Para facilitar la realización práctica de la sincronización entre usuarios y permitir una cierta tolerancia, se deja un cierto tiempo de guarda entre ranuras consecutivas. (José Luis Valenzuela González, 2003)

En este punto, debemos considerar la importancia de evitar que la porción de la ráfaga que contiene la información solape la ranura siguiente de tiempo de la trama TDMA, debido a que en este caso existiría colisión entre los datos transmitidos por las distintas estaciones móviles y perderíamos información útil.

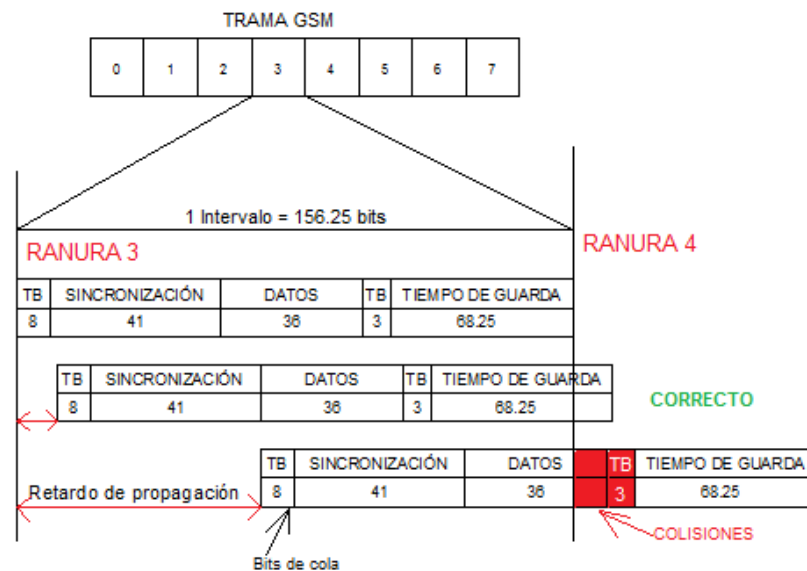


Figura 5.6: Ejemplo temporal de recepción en la BTS de varias ráfagas.

Fuente: el autor.

Si el móvil se encontrara a mucha distancia de la base, podría llegar a ocurrir que, debido al tiempo de propagación, esta ráfaga llegara a solaparse con el slot siguiente. Por consiguiente, en función del tiempo de guarda de esta ráfaga de acceso, podrá establecerse una distancia máxima a la que puedan encontrarse los terminales para evitar que dicho solape llegue a



producirse y asegurar que el acceso TDMA funcione correctamente. (Pérez Romero Jordi & Oriol Sallent, 2012)

En la interfaz aire GSM, la tasa de transmisión de datos es de 1 bit/ 3,69  $\mu$ s lo que nos resulta aproximadamente 270 kbps. El campo time advance es de 6 bits, por lo que normalmente puede tomar valores de 0 a 63. Por cada 3,69  $\mu$ s de retardo, el time advance se incrementa en un paso que representa un cambio en la distancia de ida y vuelta de unos 1.107 metros. Esto significa que el valor del time advance cambia para cada cambio de 553,5 metros en la distancia entre una estación móvil y la BTS. Este límite de  $63 \times 553,5$  metros es la distancia máxima teórica de 35 kilómetros permitida entre la estación móvil y la estación base para una buena sincronización y una correcta transmisión de datos en GSM.

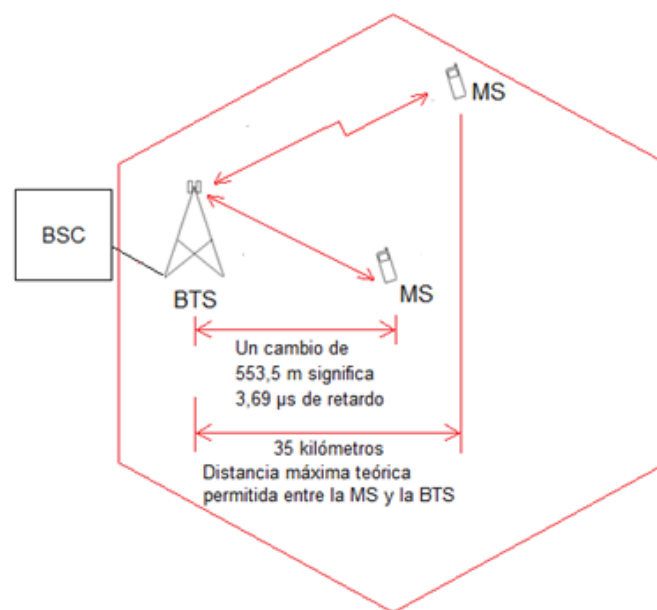


Figura 5.7: Relación entre la distancia y un bit de retardo.

Fuente: el autor.

Tabla 5.2: Valor de TA en función del retardo o de la distancia.

TA	Retardo ( $\mu$ s)		Distancia (m)	
	Start	End	Start	End
0	0	3.69	0	553.5
1	3.69	7.38	553.5	1107
2	7.38	11.07	1107	1660.5
3	11.07	14.76	1660.5	2214
...	...	...	...	...
63	232.47	236.16	34870	35420

Fuente: Fuente: [https://es.wikipedia.org/wiki/Avance\\_temporal](https://es.wikipedia.org/wiki/Avance_temporal)

## 5.8. UTILIZACIÓN DE LOS CANALES LÓGICOS EN LA RED GSM

El acto de encender el teléfono y su incorporación a la red GSM, incluye los siguientes pasos:

1. La estación móvil escanea todas las frecuencias de radio en busca de ráfagas FCCH.
2. Al hallar una ráfaga FCCH, la estación móvil se sintoniza a ella.
3. Por medio de una ráfaga de sincronización SCH en una trama TDMA, la estación móvil se sincroniza a la red.

El registro, la autenticación y actualización de la posición son los próximos pasos, con el siguiente intercambio de mensajes:

1. La estación móvil envía un mensaje RACH en sentido MS a BTS para el requerimiento de un canal de señalización en el acceso aleatorio al sistema
2. La red reconoce el pedido y emite un AGCH en sentido descendente BTS a MS para la asignación a la estación móvil de un canal de señalización SDCCH.
3. La estación móvil se mueve al canal asignado SDCCH para operaciones de actualización de la posición y autenticación, con la red.

En el establecimiento de una llamada, se presenta el proceso que se describe a continuación:

1. La red GSM envía un mensaje de radio búsqueda a todas las BTS en el área de ubicación LA donde la estación móvil está registrada. PCH emitido en sentido descendente BTS a MS para búsqueda de la estación móvil requerida.
2. La estación móvil responde el mensaje de búsqueda PCH mediante el envío de un RACH en sentido MS a BTS utilizado para identificación de la estación móvil requerida y petición de un canal de control dedicado SDCCH.
3. La red emite un AGCH en sentido descendente BTS a MS para la asignación de un canal de señalización SDCCH para un intercambio de información, petición de autenticación a la MS, etc., previa a la llamada.
4. SDCCH en el sentido descendente BTS a MS con la asignación de canal de tráfico TCH.
5. Ráfagas FACCH en sentido MS a BTS para confirmación de recibo del TCH, tono de llamada, mensaje de establecimiento de llamada cuando la estación móvil requerida descuelga.
6. FACCH en el sentido descendente BTS a MS, para aceptación de establecimiento de llamada.
7. Un canal de tráfico TCH en el sentido BTS a MS y MS a BTS se le asigna a la conversación.

## **5.9. LA TRANSMISIÓN TERRESTRE**

Hasta aquí, nosotros nos hemos concentrado únicamente en el radioenlace entre la Estación Base Transceptora (BTS) de nuestra red GSM y la estación móvil de nuestro abonado. Ahora analizaremos la transmisión entre los otros elementos de la red, en particular desde la BTS ubicada en la

zona de cobertura del recinto “El Rosario” a la BSC más cercana ubicada en nuestra Central de la ciudad de Guayaquil y más arriba seguiremos la señal, hacia la MSC.

Una Estación Transceptora Base - BTS es un sitio físico de dónde la radiotransmisión en ambas direcciones downlink y uplink tiene lugar. Los recursos de radio son las frecuencias asignadas a la Estación Base. El elemento particular del hardware dentro de la BTS responsable de transmitir y recibir estas radiofrecuencias es apropiadamente denominado transceptor (TRX). Un sitio Estación Base podría tener cualquier número de TRXs de uno a doce. Estos TRXs son entonces configurados en una, dos o tres celdas. Si una BTS es configurada como una celda es llamada una BTS omnidireccional y si es configurado tanto de dos o tres celdas se llama una BTS sectorizada. En una BTS omnidireccional el número máximo de TRXs es diez, y en una BTS sectorizada el número máximo de TRXs es cuatro por sector.

### **5.9.1. TRANSMISIÓN ENTRE BSC Y BTS**

Existen tres métodos alternativos para proporcionar las conexiones entre una BSC y varias BTSs. El método usado dependerá de un número de factores como la distancia entre la BSC y la BTS, el número de TRXs usados en una BTS en particular, la velocidad de canal de señalización entre la BSC y la BTS. Existen tres opciones disponibles: una conexión punto a punto, cadena multidescenso y lazo multidescenso.

Una conexión punto a punto indica que la BSC está conectada directamente a cada BTS con una línea PCM de 2Mbit/s. Éste es particularmente un método simple y eficaz en los casos cuando la distancia entre la BSC y la BTS es corta.

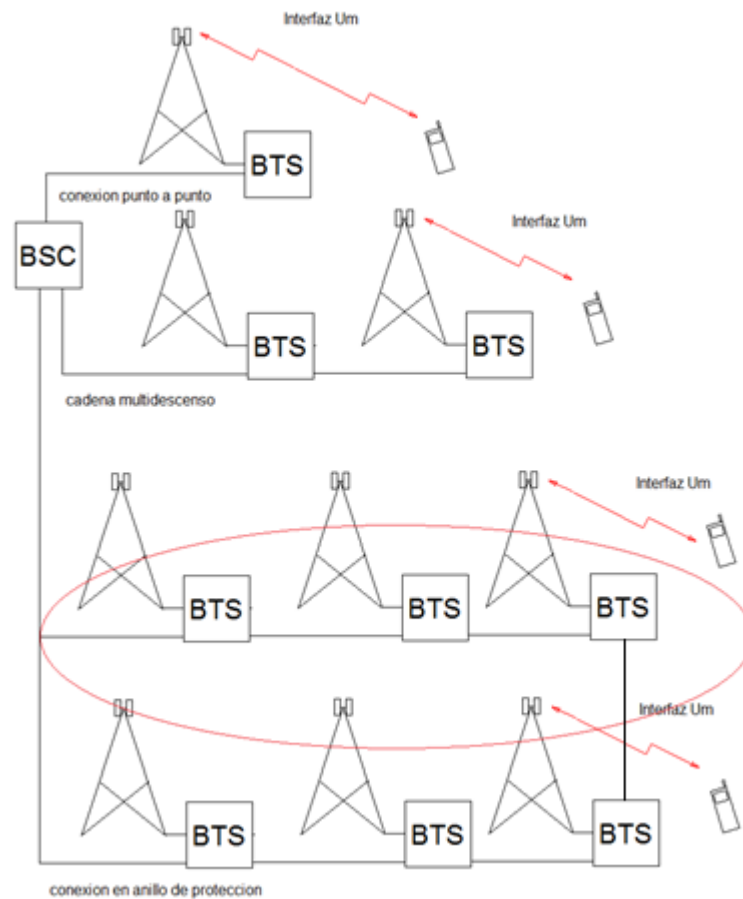


Figura 5.8: Conexiones BTS a BSC.

Fuente: el autor.

Sin embargo, si la distancia entre una BSC a una BTS es de unos pocos kilómetros mientras que la distancia entre un grupo de BTSs es mucho más corta, no tiene sentido trazar una conexión punto a punto a cada BTS. Una línea PCM tiene amplia capacidad de transferir datos a varias BTSs simultáneamente. Por consiguiente, es posible trazar simplemente una conexión BSC a BTS y unir las BTSs en forma similar a una cadena. Esta técnica es llamada cadena multidescenso. La BSC envía todos los datos en una línea PCM de 2Mbit/s y cada BTS analiza por turno la señal, recopila los datos de las ranuras de tiempo correctas asignadas para sí misma y deja pasar la señal a la siguiente BTS.

Pero existe un problema con una cadena multidescenso. Considere lo que sucedería si hay un funcionamiento defectuoso en alguna parte a lo largo de la línea y la cadena se rompe. Más BTSs se aislarían y, si la BSC no está informada, continuará enviando datos. La solución a este problema se llama lazo multidescenso y en lugar de una cadena nosotros conectamos las BTSs en forma de un lazo. Previamente un nodo dinámico fue requerido para dividir la señal en dos direcciones alrededor del lazo, pero versiones más recientes de BTS son capaces de desempeñar esta función. El flujo de señal es similar al flujo de señal en una cadena multidescenso, excepto que una BTS cambiara la dirección de escucha si la señal de un lado falla. Esto asegura que las BTSs siempre reciben la información de la BSC aun cuando la conexión está cortada en algún punto en el lazo.

## **5.10. OPERACIÓN DE LA BTS NOKIA ULTRASITE EDGE**

Los equipos marca NOKIA son los que serán utilizados en nuestro Proyecto, específicamente la BTS Nokia UltraSite EDGE que realiza las funciones de radio de la BSS. Describiremos los tipos de señalización asociados con la operación de la BTS en estudio.

- ✓ Señalización en Uplink y Downlink.
- ✓ Señalización interna de la BTS.

La BTS recibe y envía señales a través de las siguientes interfaces:

- ✓ Interfaz aire – radiofrecuencias que conectan la BTS a la estación móvil (MS)
- ✓ Interfaz ABIS – radioenlace que conecta nuestra BTS a la Controladora de Estación Base (Base Station Controller - BSC), la cual es el elemento central de la BSS.

La figura ilustra las interfaces de la BTS.

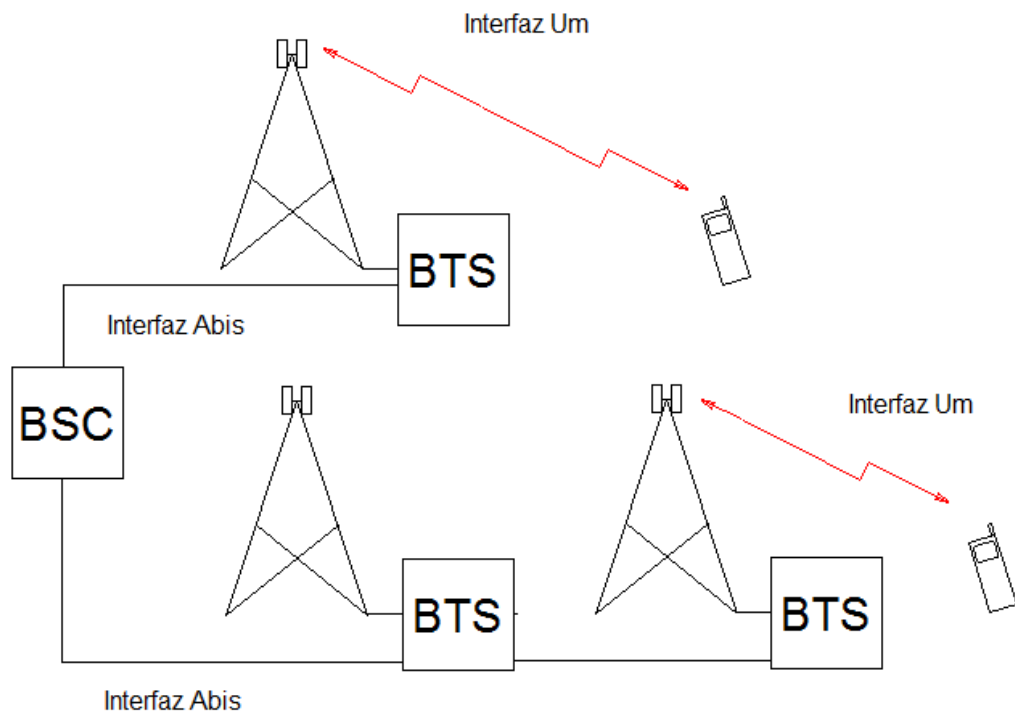


Figura 5.9: Interfaces de la BTS Nokia.

Fuente: el autor.

### 5.10.1. SEÑALIZACIÓN UPLINK Y DOWNLINK

En la trayectoria de enlace ascendente o uplink, la BTS recibe señales de la estación móvil; en la trayectoria de enlace descendente o downlink, la BTS envía señales a la estación móvil. Las señales uplink y downlink viajan a través de la interfaz aire en diferentes frecuencias con la más alta frecuencia transportando señales en downlink.

La trayectoria de la señal uplink envuelve las siguientes acciones:

- ✓ La antena detecta una señal de la estación móvil a través de la interfaz aire.
- ✓ La antena pasa dicha señal a un amplificador de recepción (MHA - Masthead Amplifier). Esta señal amplificada pasa a las unidades llamadas Bias tee.

- ✓ La señal pasa a través de un filtro duplexor de ganancia variable a un multiacoplador y de ahí a las unidades transceptoras de RF.
- ✓ El módulo transceptor (TRX) en el TSTB convierte la señal recibida a niveles de Frecuencia intermedia (Intermediate Frequency - IF) y filtra la señal.
- ✓ La unidad TSTB entonces envía la señal a la unidad de procesamiento en banda base para procesamiento digital.
- ✓ La unidad BB2 envía la señal procesada a la unidad de transmisión, la cual pasa la señal a través de la interface ABIS a la BSC.

### **5.10.2. TRAYECTORIA DE LA SEÑAL DE ENLACE DESCENDENTE O DOWNLINK**

La trayectoria de la señal uplink envuelve las siguientes acciones:

- ✓ La BSC recibe una señal de la red y envía la señal a la tarjeta de transmisión por medio de la interfaz ABIS.
- ✓ La tarjeta de transmisión pasa la señal a la unidad de banda base BB2 para procesamiento digital de la señal.
- ✓ La señal procesada por las unidades Banda Base es enviada a la unidad transceptora TSTB.
- ✓ El módulo TRX en el TSTB filtra la señal, la imprime sobre una portadora y la amplifica.
- ✓ La unidad TSTB entonces envía la señal a través de los combinadores a la unidad duplexor.
- ✓ El duplexor envía la señal a través de las unidades Bias Tee y MHA a la antena, la cual pasa la señal a través de la interface aire a la estación móvil.



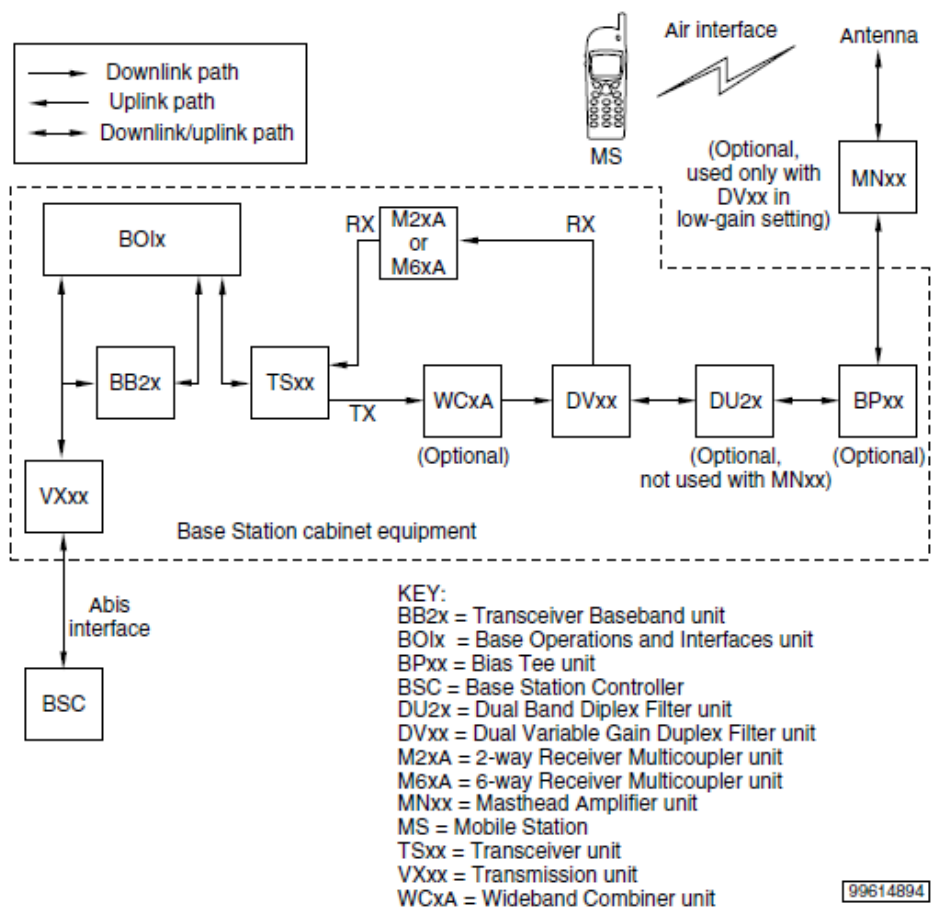


Figura 5.10: Trayectoria de la señal en uplink y downlink.

Fuente: (Nokia, 2005)

## **6. DESCRIPCIÓN DE UNIDADES DE LA BTS NOKIA ULTRASITE**

### **6.1. UNIDAD DE OPERACIONES FUNDAMENTALES E INTERFACES (BOI - BASE OPERATIONS AND INTERFACES UNIT)**

La unidad BOI maneja funciones de control que son comunes entre todas las otras unidades en la BTS Nokia UltraSite. La unidad BOI gestiona las siguientes funciones (Nokia, 2005):

- ✓ Inicialización de la BTS y auto – pruebas.
- ✓ Configuración.
- ✓ Señalización de operación y mantenimiento.
- ✓ Descarga de software desde la BSC a la BTS.
- ✓ Funciones de reloj principal.
- ✓ Recopilación y gestión de alarmas externas e internas.
- ✓ Entrega de mensajes a la BSC a través de la unidad de transmisión.
- ✓ Control de gabinete.

La figura ilustra una unidad BOI.

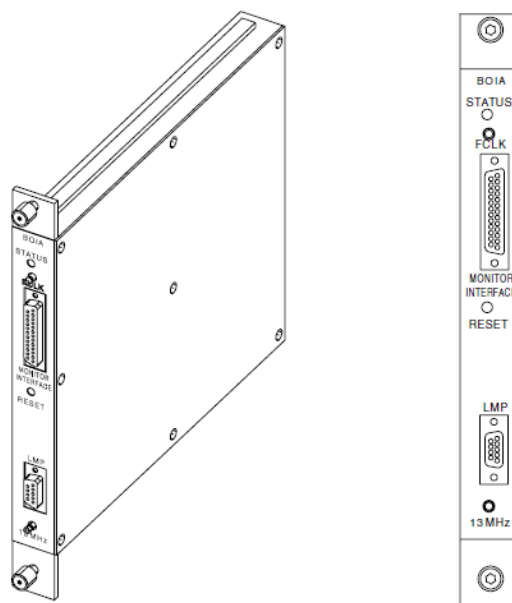


Figura 6.1: Unidad BOI  
Fuente: (Nokia, 2005)

La BSC o el Nokia BTS Manager descargan software a la memoria Flash de la unidad de transmisión BOI. La unidad BOI descarga software de BTS y datos de la configuración a otras unidades en el BTS.

La unidad de BOI recibe notificaciones de alarma de otras unidades activas y salva la información de configuración en la memoria no-volátil. La unidad también controla las cross-conexiones de uplink y downlink entre la BB2 y los transceptores TSTB. La unidad BOI detecta alarmas de unidad y realiza las acciones de restablecimiento. En ciertas situaciones, la unidad se restablece.

La unidad de BOI genera una señal de reloj de referencia exacta para la unidad transceptora TSTB, unidad BB2. La BTS puede sincronizar su trama de reloj con otra BTS Nokia UltraSite.

Las siguientes características son típicas con la unidad BOI:

- ✓ Auto – test

- ✓ Puerto de administración local (LMP - Local Management Port) – interface que permite al usuario comunicarse con el procesador principal y controlar la BTS a través del Nokia BTS Manager
- ✓ Descarga de software BTS – de la BSC (a través de la interface ABIS) o del Nokia BTS Manager

La BOI consiste de los siguientes bloques funcionales:

- ✓ Controlador de unidad (UC - Unit Controller).
- ✓ Generador de reloj maestro (MCLG - Master Clock Generator).
- ✓ D – bus.
- ✓ Matriz de acceso de campo programable (Field Programmable Gate Array - FPGA).

La figura ilustra los bloques principales de la BOI.

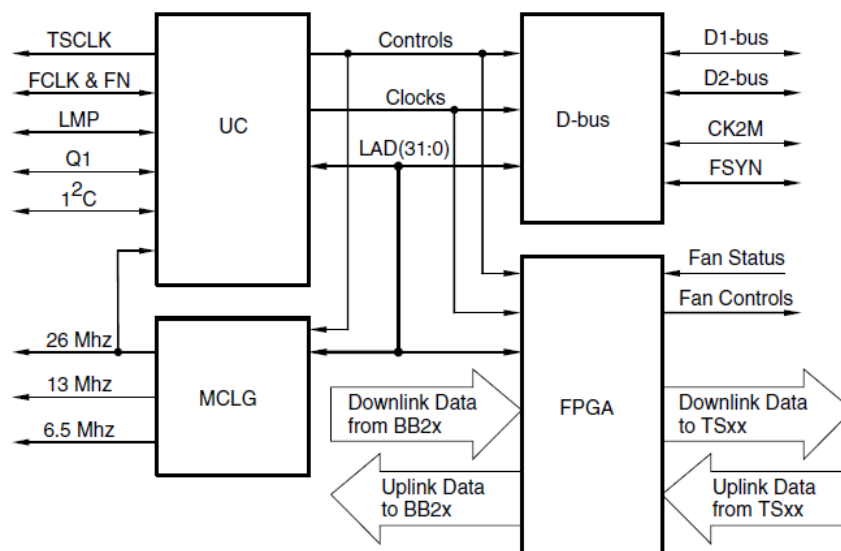


Figura 6.2: Bloques principales de la BOI.

Fuente: (Nokia, 2005)

Para instalar la unidad BOIA:

1. Remover la unidad BOIA de su paquete protector y verificar un posible daño.
2. Insertar la unidad BOIA en el slot más distante de la derecha del área de rack común del gabinete BTS.
3. Adherir su respectiva tapa de caucho a la unidad BOIA.
4. Apretar los tornillos.

La figura ilustra como instalar la unidad BOIA.

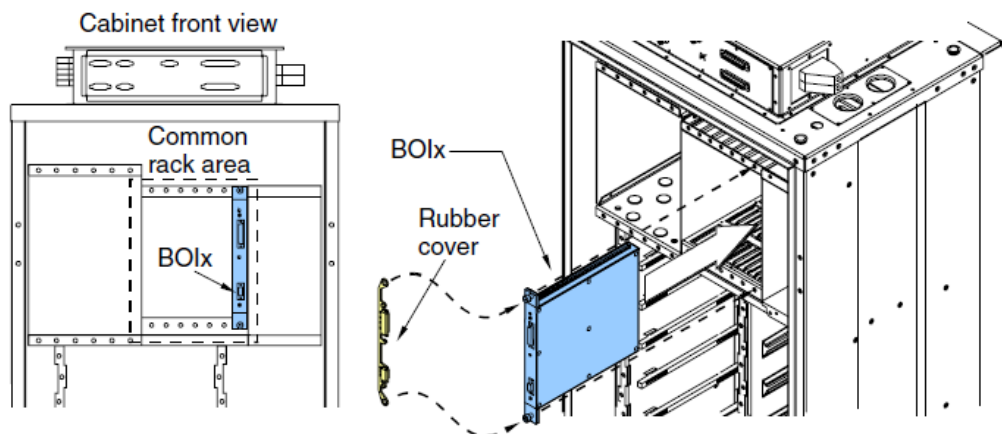


Figura 6.3: Instalación de la unidad BOIA.

Fuente: (Nokia, 2005)

## 6.2. UNIDAD DE TRANSMISIÓN

La figura ilustra una tarjeta de transmisión FXC E1/T1.

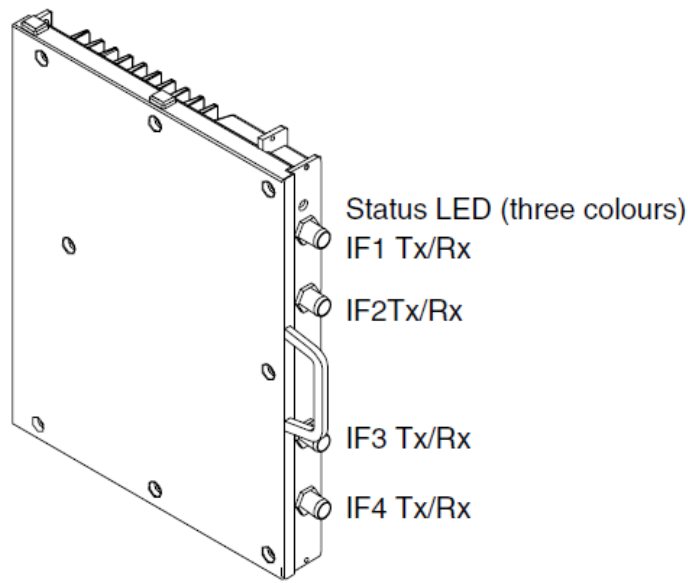


Figura 6.4: Tarjeta de transmisión FXC E1/T1.

Fuente: (Nokia, 2005)

La unidad de transmisión conecta la BTS Nokia UltraSite al resto de la red celular. La BTS utiliza la FXC E1/T1 como unidad de transmisión – conexiones PCM de 4 x 2 Mbit/s (E1) o 4 x 1.5 Mbit/s (T1), cada unidad tiene cuatro conectores TQ balanceados (Tx y Rx en el mismo conector), cada línea de interface puede ser configurada independientemente para ser una interface 120ΩE1o una interface de 100 ΩE1 (Nokia, 2005).

Instalación de Tarjeta de transmisión FXC E1/T1:

El centro superior derecho del gabinete BTS soporta hasta cuatro unidades de transmisión. Las posiciones de la unidad son de 1 a 4 desde la izquierda a derecha. Podemos instalar solamente una unidad de transmisión por gabinete, y debemos usar el slot 1 (el más lejano de la izquierda). Podemos

instalar hasta cuatro unidades de transmisión, pero tenemos que instalar una de las unidades en el slot 1.

Remueva la cubierta de la unidad de transmisión antes de instalar la unidad de transmisión. Restituir la cubierta después de la instalación de la unidad.

Para remover la cubierta de la unidad de transmisión:

1. Remover los dos tornillos de la caja de la unidad de transmisión.
2. Halar fuera la base de la cubierta de la unidad de transmisión mientras despliega hacia abajo para desenganchar la lengüeta.
3. Remueva la cubierta y colóquela al lado hasta después de que usted dirija los cables de la interfaz.

La figura ilustra como remover la cubierta de la unidad de transmisión.

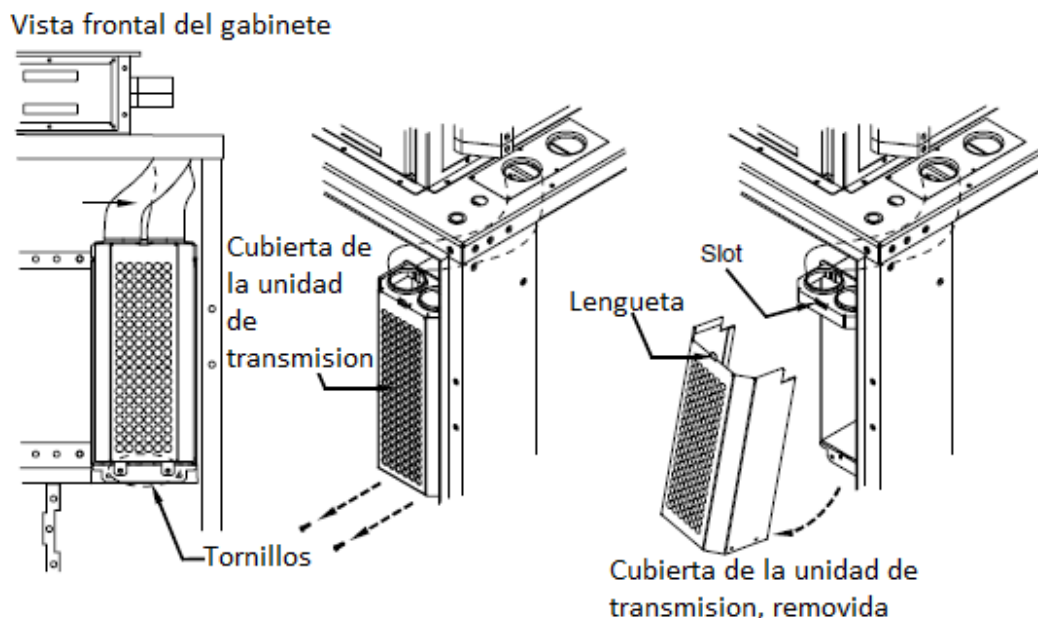


Figura 6.5: Removiendo la cubierta de la unidad de transmisión.

Fuente: (Nokia, 2005)

Para instalar unidades de transmisión:

La figura ilustra como instalar unidades de transmisión.

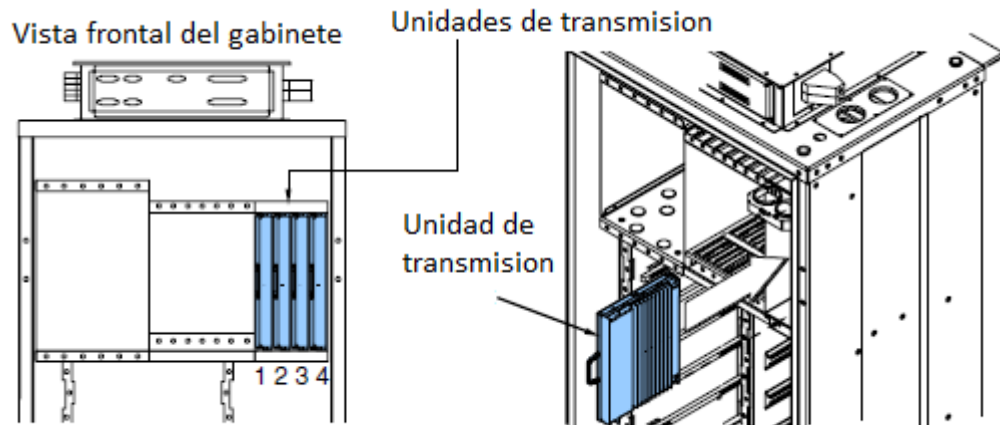


Figura 6.6: Instalación de unidad de transmisión.

Fuente: (Nokia, 2005)

1. Remover la unidad de transmisión de su paquete protector y verificar posibles daños visibles.
2. Insertar la unidad de transmisión en el gabinete.
3. Apretar los tornillos (T10)
4. Repita los pasos del 1 al 3 por cada unidad de transmisión adicional.

### 6.3. UNIDAD TRANSCÉPTORA EN BANDA BASE

Las unidades BB2A están funcionalmente localizadas entre la interface ABIS y los módulos de RF de la BTS. La BB2A procesa información uplink y downlink de/a los TSTB (Nokia, 2005).

Las unidades BB2A se comunican con las siguientes unidades:

1. Unidad de operaciones fundamentales e interfaces (BOIA)
2. Transceptor (TSTB)



### 3. Tarjeta de transmisión FXC E1/T1

Estas unidades envían y/o reciben señales acordes a las trayectorias uplink y downlink.

La unidad BB2A tiene dos secciones independientes de banda base. Cada sección se comunica con el módulo de transmisión de una unidad TSTB. Típicamente, una unidad BB2A procesa señales hacia/desde dos unidades TSTB, cada una con ocho canales lógicos de recepción /transmisión. El uso del canal varía de acuerdo a la configuración.

En la trayectoria uplink, la unidad TSTB muestrea la señal y envía la información más mensajes de alarma y estado a la BB2A en formato High Level Data Link (HDLC). La unidad BB2A entonces envía la señal procesada a la unidad de transmisión, la cual pasa la señal a través de la interface ABIS a la Controladora de Estación Base (BSC). La BB2A multiplexa componentes normal (NRX) y diversidad (DRX) de la muestra de datos en la línea NRX.

En la trayectoria downlink, la BSC envía una señal a través de la interface ABIS a la unidad de transmisión, la cual pasa la señal a la unidad BB2A. La unidad BB2A codifica la señal y la reestructura como una ráfaga GSM TDMA. La unidad BB2A entonces envía la señal a la unidad TSTB. La unidad TSTB modula y amplifica la señal y la envía al filtro de RF. Desde esas unidades, la señal va a la antena, la cual pasa la señal a través de la interfaz aire a la Estación Móvil (MS).

La figura ilustra una Unidad Transceptora en Banda Base.

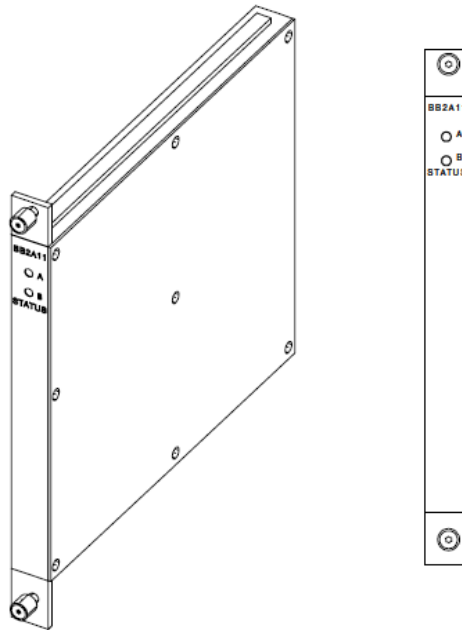


Figura 6.7: Unidad Transceptora en Banda Base BB2A.

Fuente: (Nokia, 2005)

Para instalar una unidad Transceptora en Banda Base BB2A:

El gabinete BTS proporciona slots desde la derecha hasta la izquierda hasta para seis unidades BB2A. Asegúrese, que ninguna unidad está instalada en el slot más distante de la derecha del área de rack común del gabinete BTS porque esta posición es exclusiva para la instalación de una unidad BOIA.

1. Remueva la unidad BB2A de su paquete protector y revisar posibles daños visibles.
2. Insertar la unidad BB2A en un slot no utilizado.
3. Apretar los tornillos con un torque de 1.0 Nm con una llave TORX T20.
4. Repetir los pasos del 1 al 3 por cada unidad BB2A adicional.

La Figura ilustra como instalar una unidad BB2A.

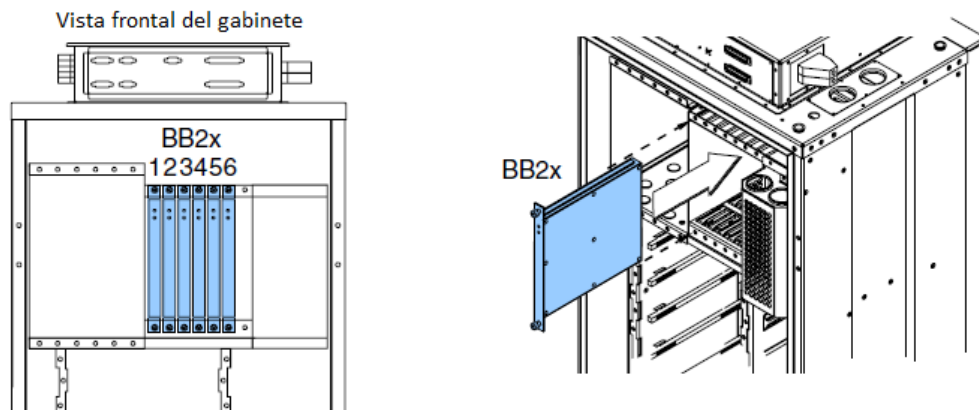


Figura 6.8: Instalación de una unidad BB2A.

Fuente: (Nokia, 2005)

#### **6.4. UNIDAD COMBINADORA WCGA**

Las unidades WCGA pueden combinar señales transmitidas desde dos Transceptores (TSTB); entonces alimenta la señal combinada a la antena a través del puerto TX del Duplexor de ganancia variable (DVxx). El WCGA trabaja en la banda de frecuencias GSM/EDGE 800 y 900MHz (Nokia, 2005).

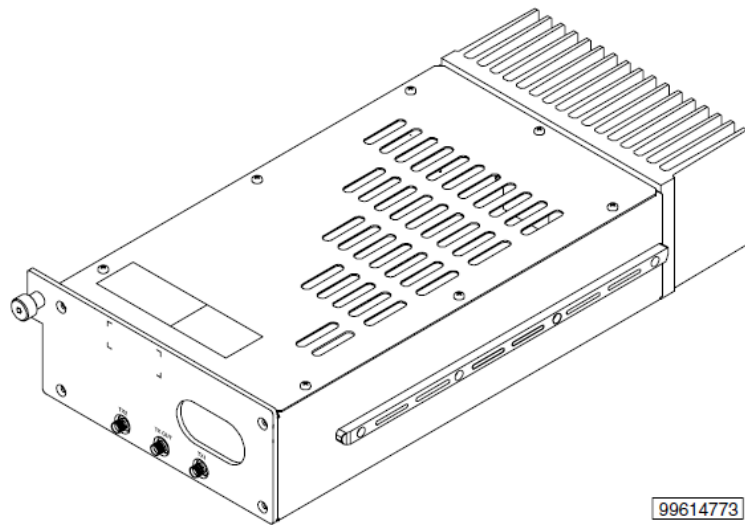


Figura 6.9: Vista de una unidad WCGA.

Fuente: (Nokia, 2005)

#### Instalación de una unidad WCGA:

El gabinete BTS soporta un máximo de 9 unidades WCGA.

Para instalar una unidad WCGA realizamos las siguientes tareas.

1. Remover la unidad WCGA de su paquete protector y verificar posibles daños visibles.
2. Usando la agarradera en el frente de la unidad, deslizar la unidad en el interior del gabinete hasta el fondo.
3. Apretar los tornillos con un torque de 1.0 Nm.
4. Repetir los pasos del 1 al 3 por cada unidad WCGA adicional.

La figura ilustra como instalar una unidad WCGA.

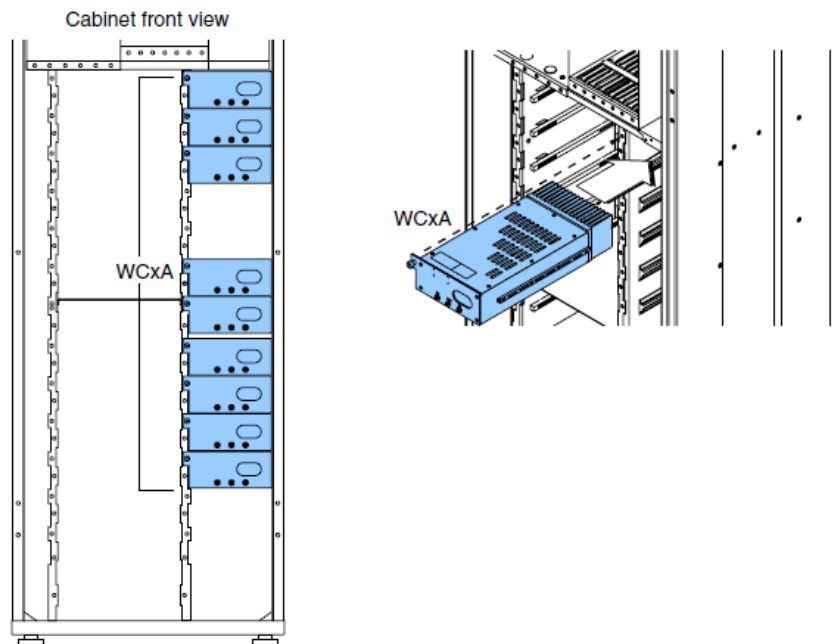


Figura 6.10: Instalación de una unidad WCGA.

Fuente: (Nokia, 2005)

## 6.5. UNIDAD TRANSCÉPTORA TSTB

La unidad TSTB realiza modulación/demodulación de RF y amplificación para una portadora de RF. Esta unidad maneja señales en uplink desde la Estación Móvil (MS) a la BTS y señales en downlink desde la BTS a la MS (Nokia, 2005).

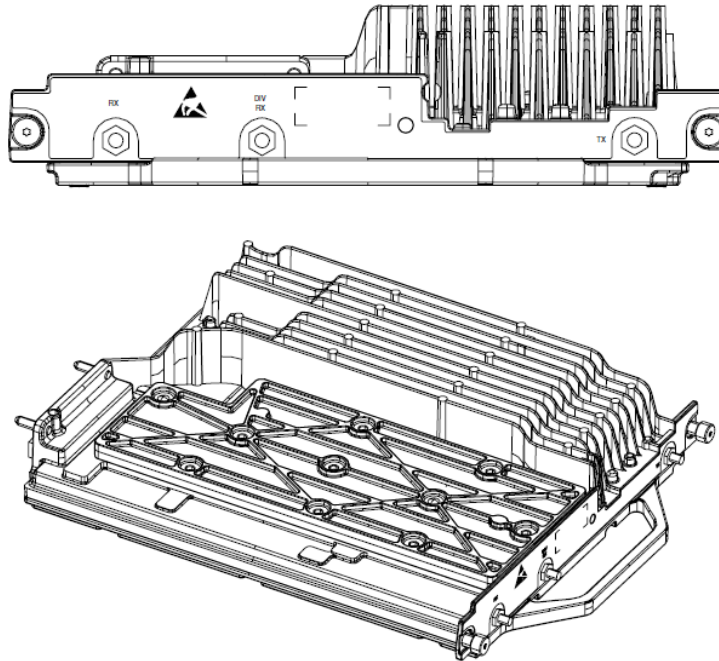


Figura 6.11: Unidad Transceptora TSTB.

Fuente: (Nokia, 2005)

Instalación de la unidad Transceptora TSTB:

Los slots en medio del gabinete de la BTS pueden soportar hasta 12 unidades TSTB desde la parte superior hasta la inferior.

Para instalar la unidad TSTB:

1. Quite la unidad TSTB de su paquete protector y verifique algún daño visible.
2. Inserte la unidad TSTB en un slot libre.
3. Apretar los tornillos de soporte a 1.0 Nm.
4. Repita los pasos del 1 al 3 para cada transceptor TSTB adicional.

Observar las siguientes recomendaciones:

1. No utilizar fuerza para insertar la unidad TSTB. Los pines del conector son frágiles y pueden ser dañados.
2. Para prevenir daño al conector del backplane cuando remueva unidades TSTB, asegúrese halar la unidad directamente fuera del backplane sin forzar hacia arriba.

La Figura ilustra como instalar una unidad TSTB.

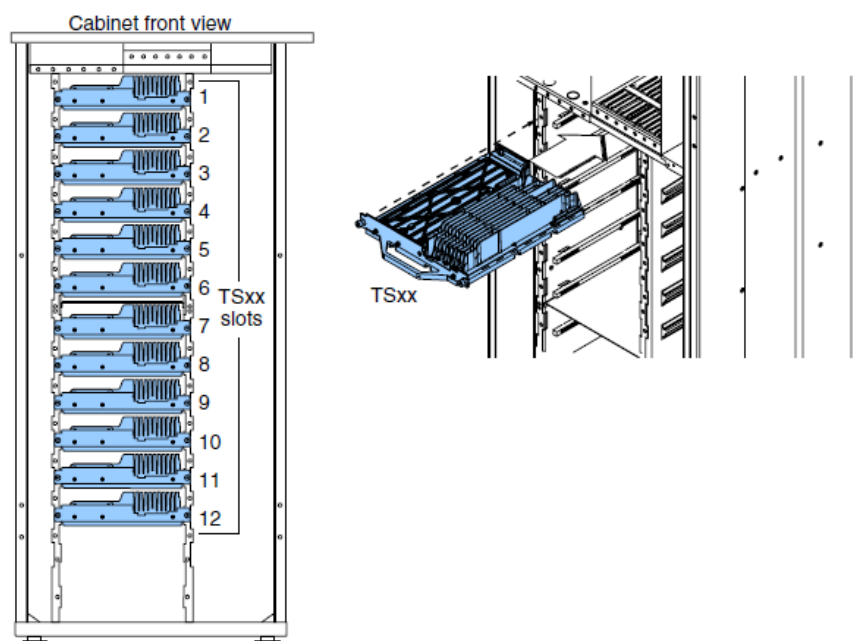


Figura 6.12: Instalación de una unidad TSTB.

Fuente: (Nokia, 2005)

## 6.6. FUENTE DE ENERGÍA PWSB

La unidad PWSB convierte y distribuye entrada AC a los voltajes DC requeridos por la BTS Nokia UltraSite (Nokia, 2005). La PWSB también realiza las siguientes funciones:

- ✓ Envía una alarma de la entrada a la BOIA cuando el voltaje de la entrada está fuera de rango.

- ✓ Envía una alarma de la salida a la BOIA cuando cualquier voltaje de salida cae de los límites especificados.
- ✓ Apaga cualquier voltaje de salida a las unidades y envía una alarma de la salida a la BOIA cuando cualquier voltaje de salida excede el límite de protección de sobre voltaje especificado.
- ✓ Apaga cualquier voltaje de salida a las unidades y envía una alarma de la salida a la BOIA cuando la temperatura excede el límite especificado.
- ✓ Apaga cualquier voltaje de salida a las unidades y envía una alarma de la salida a la BOIA cuando el voltaje de entrada cae fuera de los límites de protección especificado.

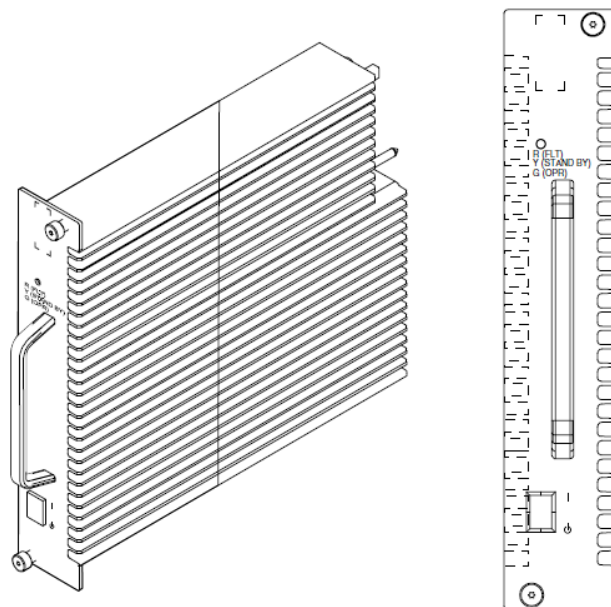


Figura 6.13: Fuente de energía PWSB (-48VDC).

Fuente: (Nokia, 2005)

## 6.7. MULTIACOPLADOR M2LA

La unidad M2LA recibe señales de la unidad de DVxx. El M2LA divide las señales en dos salidas para el camino de recepción (RX) y dos salidas para el camino de recepción por diversidad (DRX). Las salidas alimentan a los



receptores de dos unidades de TSTB, y una BTS puede acomodar un máximo de seis unidades de M2LA. La unidad de M2LA opera en GSM800 y 900MHz (Nokia, 2005).

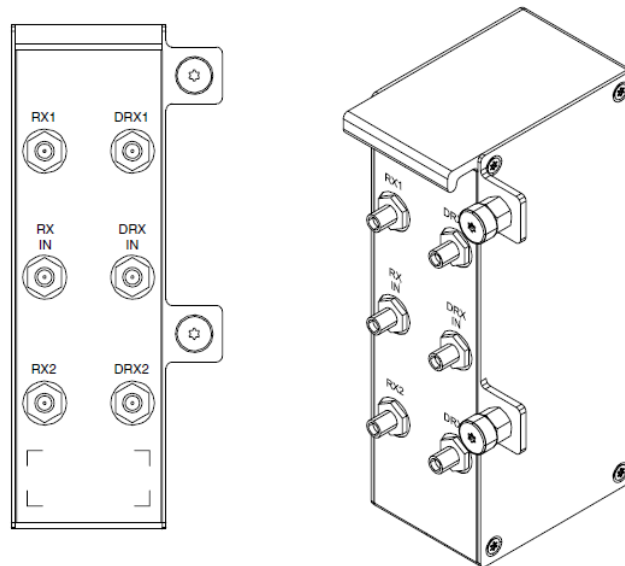


Figura 6.14: Multiacoplador M2LA.

Fuente: (Nokia, 2005)

Instalación de Multiacopladores M2LA:

Figura ilustra como instalar un Multiacoplador M2LA.

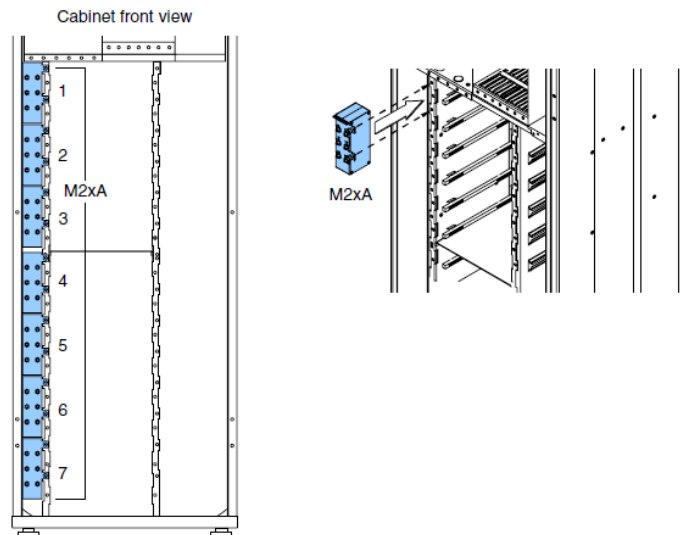


Figura 6.15: Instalación de un Multiacoplador M2LA.

Fuente: (Nokia, 2005)

1. Remueva la unidad de su paquete protector y verificar posibles daños visibles.
2. Instalar la unidad en el área frontal – izquierda del gabinete.
3. Apretar los tornillos de la unidad.
4. Repita los pasos del 1 al 3 para cada unidad M2LA adicional.

## 6.8. FILTRO DUPLEXOR DE GANANCIA VARIABLE DVTD

Las principales funciones de esta unidad son:

- ✓ Combina señales transmitidas y recibidas en una antena.
- ✓ Amplifica señales recibidas con un Amplificador de bajo ruido de ganancia variable.

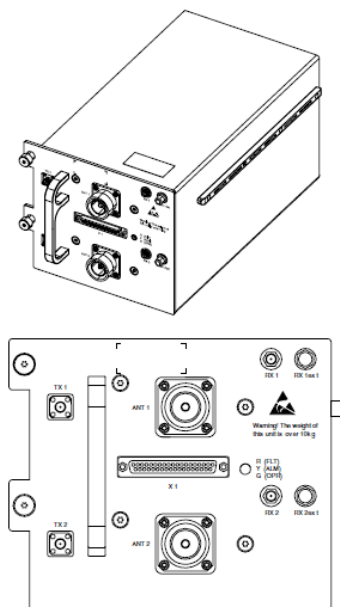


Figura 6.16: FILTRO DUPLEXOR DVTD.

Fuente: (Nokia, 2005)

El gabinete BTS proporciona slots hasta para 6 unidades DVTD, 3 en la parte superior derecha y 3 en la parte inferior izquierda del área del gabinete (Nokia, 2005).

Para instalar una unidad DVTD:

1. Remueva la unidad de su paquete protector y verificar posibles daños visibles.
2. Usando la agarradera en el frente de la unidad, deslizar la unidad en el interior del gabinete, hasta el fondo.
3. Apretar los tornillos de la unidad a 1.0 Nm.
4. Remueva la cubierta del conector del backplane.
5. Conecte un cable DVTD desde el conector X5, X14 o X23 en el backplane a la unidad DVTD, como se muestra en la figura.
6. Repita los pasos del 1 al 5 por cada unidad adicional DVTD.

Existe peligro de una descarga eléctrica si remueve o instala cables DVTD al backplane de una BTS Nokia energizada. Mantenga el cable que será instalado limpio de toda superficie conductiva durante la instalación.

La figura ilustra como instalar una unidad DVTD.

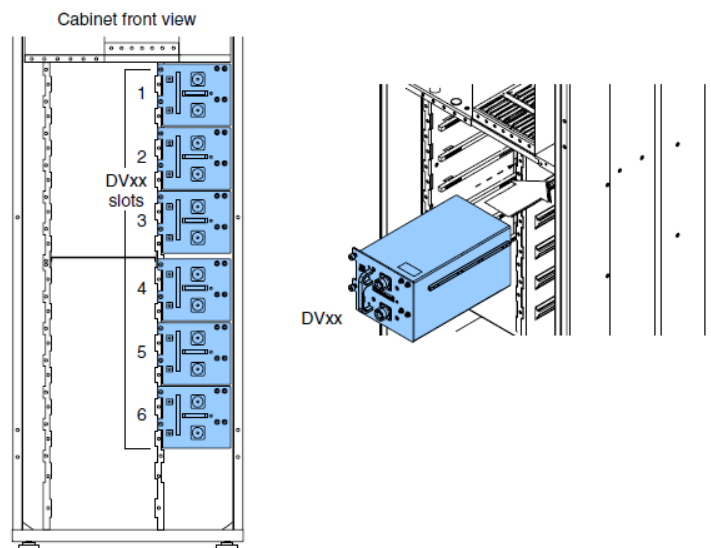


Figura 6.17: Instalación de una unidad DVTD.

Fuente: (Nokia, 2005)

## 6.9. OPCIONES DE CONFIGURACIÓN Y COMBINACIÓN

La BTS Nokia UltraSite soporta varias opciones de combinación. La utilizada en este proyecto se fundamenta en el uso de unidades WCGA.

Las unidades WCGA pueden combinar señales transmitidas desde dos Transceptores (TSTB); entonces alimenta la señal combinada a la antena a través del puerto TX del duplexor de ganancia variable.

La Figura ilustra las conexiones detalladas de cableado para un sector con 4 unidades TSTB y 2 WCGA.

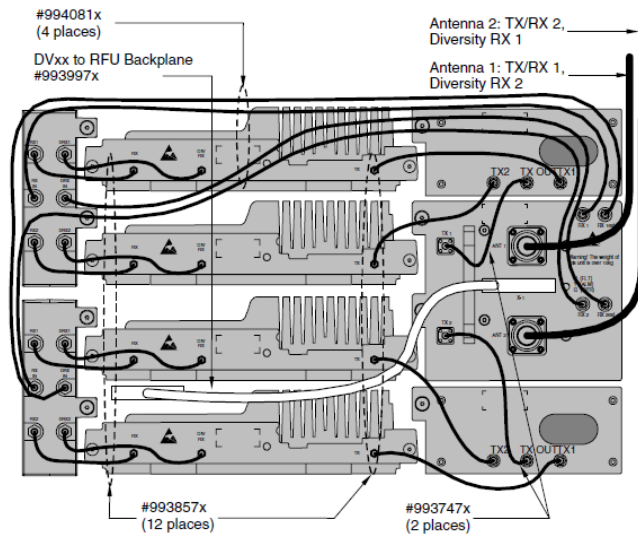


Figura 6.18: Sector con 4 unidades TSTB y 2 WCGA.

Fuente: (Nokia, 2005).

## CONCLUSIONES

1. Las comunicaciones en las zonas rurales son fundamentales y figuran en la agenda mundial, queda confirmada la necesidad de promover las telecomunicaciones como herramienta para el desarrollo de nuestra provincia del Guayas y de su población rural.
2. A pesar de que la cobertura móvil GSM cada vez llega a más puntos en la provincia del Guayas, todavía hay determinadas zonas en las que el alcance es nulo o muy débil, especialmente en zonas rurales. Esto provoca en aquellos sitios que las llamadas se corten habitualmente o que la telefonía móvil 2G sea lenta e inestable. Colocar una radio base GSM es una forma eficaz de resolver este problema.
3. El presente trabajo demuestra que la instalación de una radiobase con tecnología GSM en 850 MHz, en el recinto “El Rosario” de la provincia del Guayas, para ofrecer cobertura de telefonía móvil celular, utilizando transmisión vía microondas es un planteamiento factible a implementar.
4. La réplica del presente diseño básico de una radiobase GSM para mejorar la extensión de cobertura celular GSM a nuevas zonas rurales que aún no cuenten con este servicio en la provincia del Guayas permitirá definitivamente conectar a personas que antes no tenían acceso ni siquiera por telefonía fija a las telecomunicaciones.
5. La conexión de poblados como el recinto “El Rosario” a la red GSM, permitirá que sus escuelas, centros de salud, hospitales, bibliotecas y organismos gubernamentales estén conectados a las nuevas tecnologías, con acceso fácil y rápido a la información mediante el internet.

## RECOMENDACIONES

A partir del análisis efectuado en este trabajo y las conclusiones obtenidas se recomienda:

1. Efectuar la instalación de una radiobase GSM en el recinto “El Rosario” de la provincia del Guayas para mejorar la extensión de cobertura de telefonía móvil celular, y contar con una herramienta para el desarrollo de esta zona rural en conjunto con una agenda de trabajo en áreas estratégicas como la electrificación, transporte y enseñanza.
2. Trabajar en la búsqueda de nuevos sitios que nos faciliten mejorar cobertura de telefonía móvil celular en nuestra Provincia del Guayas. GSM nos permite establecer comunicaciones de voz y datos, sin embargo tiene limitaciones como capacidad y velocidad de transmisión de datos limitada.
3. Realizar esfuerzos para desplegar en la zona el acceso a Internet de alta velocidad, para el desarrollo de centros de acceso público a Internet, acceso doméstico a Internet, bibliotecas públicas que ofrezcan a los visitantes acceso a Internet de banda ancha, para que en definitiva esta sea más asequible en esta zona rural.
4. Realizar estudios para el despliegue de telefonía móvil celular 3G para ofrecer banda ancha móvil en el recinto “El Rosario” de la provincia del Guayas, mediante la actualización de la estación base GSM hacia equipos Nodo B de nueva generación 3G marca HUAWEI manteniendo en operación el enlace ALCPlus2 pero haciendo uso de su capacidad de manejo de tráfico Ethernet, para la mayor capacidad requerida por el Nodo B.

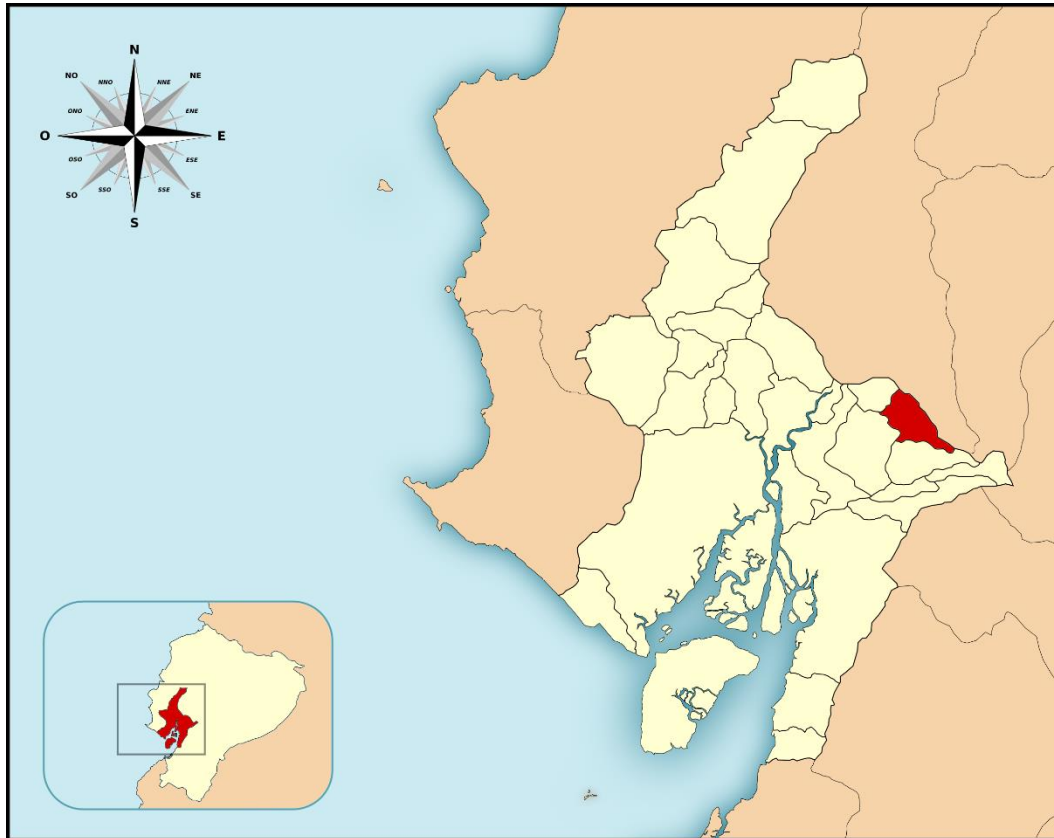
## BIBLIOGRAFÍA

- Ángel Cardama Aznar, J. R. (2004). *Antenas*. Catalunya: Universidad Politécnica de Catalunya .
- Antoni Barba Martí. (1999). *Gestión de red*. Catalunya: Universidad Politecnica de Catalunya.
- Castro Lechtaler, F. (2013). *Comunicaciones*. Argentina: Alfaomega.
- Cisco System. (2004). *Fundamentos de redes inalámbricas*. California .
- José Luis Valenzuela González. (2003). *Principios de comunicaciones móviles*. Catalunya: Univesidad Politecnica de Catalunya.
- Kluwer. (2002). *Radio Interface Planning GSM*.
- Marcombo. (1998). *Telecomunicaciones Móviles*. Barcelona : Ediciones tecnicas .
- María Carmen España Boquera. (2003). *Servicios avanzados de telecomunicación*. Malaga: Diaz De Santos .
- Miguel Moro Vallina. (2013). *Infraestructuras de redes de datos y sistemas de telefonía*. Madrid: Paraninfo.
- Nokia. (2005). *Manuales de usuario Ultrasite - descripción de tecnología GSM*. Nokia.
- Pérez Romero Jordi & Oriol Sallent. (2012). *Fundamentos de diseño y gestión de sistemas de cominucaciones móviles*. Catalunya: Universidad Politecnica de Catalunya.
- Sendin Escalona, A. (2004). *Fundamentos de los sistemas de comunicaciones móviles*. España: McGraw-Hill.
- Sergio R. Caprile. (2009). : *Desarrollo de aplicaciones con comunicación remota basadas en módulos ZigBee y 802.15.4*. Buenos Aires : Esquisbi.
- SIAE Microelettronic. (2008). *Manual de usuario del equipo radio, ALCPlus2*. SIAE Microelettronic.



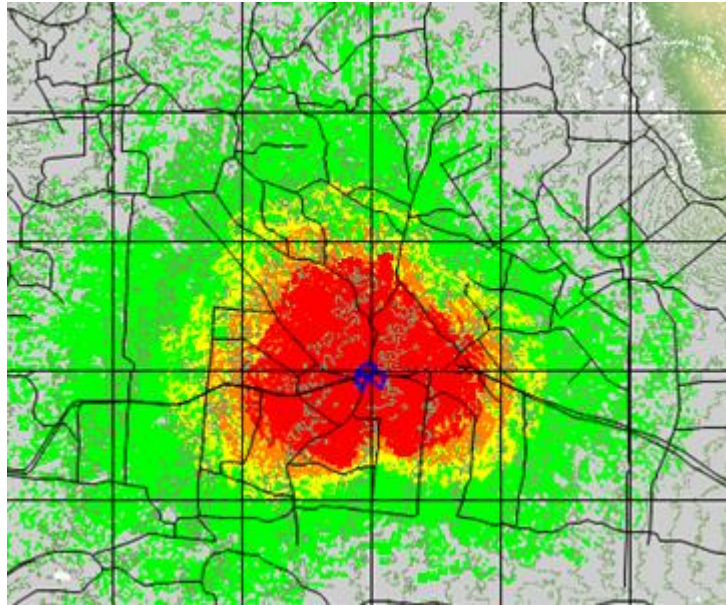
Wayne Tomasi. (1996). *Sistemas de comunicaciones electrónicas*. Mexico: Prentice Hall.

## ANEXOS



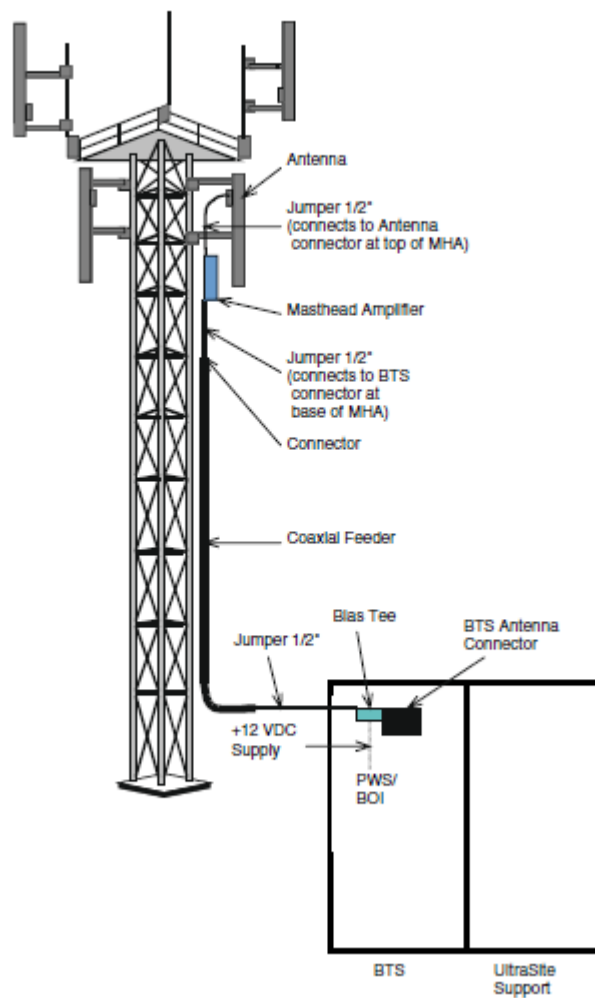
ANEXO A: ubicación geográfica del recinto "El Rosario" - provincia del Guayas.

Fuente: [https://es.wikipedia.org/wiki/Naranjito\\_\(cantón\)](https://es.wikipedia.org/wiki/Naranjito_(cantón))



ANEXO B: Predicción de cobertura de la radiobase.

Fuente: el autor.



ANEXO C: Esquema de la radiobase GSM propuesta en el recinto "El Rosario" - provincia del Guayas.

Fuente: (NOKIA, 2005).



## DECLARACIÓN Y AUTORIZACIÓN

Yo, Rengifo Alvear Víctor Armando, con C.C: # 0915500888 autor del trabajo de titulación: DISEÑO DE COBERTURA DE TELEFONÍA MÓVIL CON TECNOLOGÍA GSM EN UN ÁREA RURAL DE LA PROVINCIA DEL GUAYAS EN EL ECUADOR, previo a la obtención del título de **MAGISTER EN TELECOMUNICACIONES** en la Universidad Católica de Santiago de Guayaquil.

1.- Declaro tener pleno conocimiento de la obligación que tienen las instituciones de educación superior, de conformidad con el Artículo 144 de la Ley Orgánica de Educación Superior, de entregar a la SENESCYT en formato digital una copia del referido trabajo de titulación para que sea integrado al Sistema Nacional de Información de la Educación Superior del Ecuador para su difusión pública respetando los derechos de autor.

2.- Autorizo a la SENESCYT a tener una copia del referido trabajo de titulación, con el propósito de generar un repositorio que democratice la información, respetando las políticas de propiedad intelectual vigentes.

Guayaquil, 26 de abril de 2016

f. \_\_\_\_\_

Nombre: Rengifo Alvear Víctor Armando

C.C: 0915500888

## REPOSITORIO NACIONAL EN CIENCIA Y TECNOLOGÍA

FICHA DE REGISTRO DE TESIS/TRABAJO DE TITULACIÓN	
<b>TÍTULO Y SUBTÍTULO:</b>	DISEÑO DE COBERTURA DE TELEFONÍA MÓVIL CON TECNOLOGÍA GSM EN UN ÁREA RURAL DE LA PROVINCIA DEL GUAYAS EN EL ECUADOR
<b>AUTOR</b>	Rengifo Alvear, Víctor Armando
<b>REVISOR(ES)/TUTOR(ES)</b>	Palacios Meléndez, Edwin Fernando Córdova Rivadeneira, Luis Silvio
<b>INSTITUCIÓN:</b>	Universidad Católica de Santiago de Guayaquil
<b>FACULTAD:</b>	Facultad de Educación Técnica para el Desarrollo
<b>CARRERA:</b>	Maestría en Telecomunicaciones
<b>TÍTULO OBTENIDO:</b>	Magister en Telecomunicaciones
<b>FECHA DE PUBLICACIÓN:</b>	26 de abril de 2016
<b>ÁREAS TEMÁTICAS:</b>	Sistema de telefonía móvil celular 2G GSM
<b>PALABRAS CLAVES/ KEYWORDS:</b>	Radiobase, cobertura, GSM, Propagación, Radioenlace, Transmisor, Receptor.
<b>RESUMEN/ABSTRACT</b>	<p>El presente trabajo de investigación de intervención para obtener el título de Magister en Telecomunicaciones, trata de una propuesta para establecer cobertura de telefonía móvil con tecnología GSM en una zona rural a través de la puesta en servicio de una radiobase celular con tecnología 850 MHZ GSM, para lograr mejorar el acceso a las telecomunicaciones de los habitantes de dicha población. Específicamente en el recinto "El Rosario" de la provincia del Guayas.</p> <p>El presente trabajo inicia con los pasos necesarios para la implementación de una radiobase GSM en el sitio requerido, después el estudio de la propagación de la onda de radio y de los fenómenos que afectan a las ondas cuando viajan por la materia. Luego de explicados los cálculos y la física necesarios para comprender el funcionamiento de un radioenlace, procedemos a ejecutar el diseño del radioenlace mediante el software denominado PATHLOSS para la simulación del radioenlace hacia otra radiobase remota ya integrada en la red GSM y a describir los pasos necesarios para la activación del enlace utilizando el equipo producido por SIAE.</p> <p>Se explica el estado de la tecnología del Sistema móvil celular de 2G GSM, para lo cual se estudia la fundamentación teórica de las diferentes partes que conforman la Arquitectura de la red GSM y gestión de la comunicación en una red GSM.</p> <p>En la parte final, se abarca la descripción de las unidades que conforman la BTS Nokia Ultrasite escogida para la propuesta en firme del diseño de instalación.</p>
<b>ADJUNTO PDF:</b>	<input checked="" type="checkbox"/> SI <input type="checkbox"/> NO
<b>CONTACTO CON AUTOR/ES:</b>	<b>Teléfono:</b> 0999425556 <b>E-mail:</b> vregifo@claro.com.ec
<b>CONTACTO CON LA INSTITUCIÓN:</b>	<b>Nombre:</b> Romero Paz, Manuel de Jesús <b>Teléfono:</b> +593-4-2202935 / 0994606932 <b>E-mail:</b> <a href="mailto:manuel.romero@cu.ucsg.edu.ec">manuel.romero@cu.ucsg.edu.ec</a> / <a href="mailto:mromeropaz@yahoo.com">mromeropaz@yahoo.com</a>

### SECCIÓN PARA USO DE BIBLIOTECA

**Nº. DE REGISTRO (en base a datos):**

**Nº. DE CLASIFICACIÓN:**

**DIRECCIÓN URL (tesis en la web):**