



**UNIVERSIDAD CATOLICA  
DE SANTIAGO DE GUAYAQUIL  
FACULTAD DE EDUCACIÓN TÉCNICA PARA EL DESARROLLO  
CARRERA DE INGENIERIA ELECTRÓNICA EN CONTROL Y AUTOMATISMO**

**TITULO:**

**APLICACIÓN DE LA PLATAFORMA HARDWARE Y SOFTWARE  
RASPBERRY PI II Y EL MÓDULO DE CONECTIVIDAD DE RED INALÁMBRICA  
PHOTON WI-FLY, PARA EL DISEÑO DE APLICACIONES DOMÓTICAS  
BASADAS EN TECNOLOGÍA WI-FI.**

**AUTOR:**

**CRISTHIAN RAMIRO CEVALLOS ESTUPIÑAN**

**TUTOR:**

**ING. EDUARDO MENDOZA MERCHAN.**

**GUAYAQUIL, ECUADOR**

**2016**



**UNIVERSIDAD CATÓLICA  
DE SANTIAGO DE GUAYAQUIL  
FACULTAD DE EDUCACIÓN TÉCNICA PARA EL DESARROLLO**

**CARRERA DE INGENIERÍA ELECTRÓNICA EN CONTROL Y AUTOMATISMO**

**CERTIFICACIÓN**

Certificamos que el presente trabajo fue realizado en su totalidad por **CRISTHIAN RAMIRO CEVALLOS ESTUPIÑAN** como requerimiento parcial para la obtención del Título de **Ingeniera Electrónico en Control y Automatismo**.

**TUTOR (A)**

**Ing. Eduardo Mendoza Merchán**

**DIRECTOR DE LA CARRERA**

**Ing. Miguel Heras Sánchez**

**Guayaquil, marzo del año 2016**



**UNIVERSIDAD CATÓLICA  
DE SANTIAGO DE GUAYAQUIL  
FACULTAD DE EDUCACIÓN TÉCNICA PARA EL DESARROLLO**

**CARRERA DE INGENIERÍA ELECTRÓNICA EN CONTROL Y AUTOMATISMO**

**DECLARACIÓN DE RESPONSABILIDAD**

Yo, **CRISTHIAN RAMIRO CEVALLOS ESTUPIÑAN**

**DECLARO QUE:**

El trabajo de Titulación **Aplicación de la plataforma hardware y software Raspberry Pi II y el Módulo de Conectividad de Red Inalámbrica Photon Wi-fly, para el diseño de aplicaciones domóticas basadas en tecnología Wi-Fi**, ha sido desarrollado en base a una investigación exhaustiva, respetando derechos intelectuales de terceros conforme las citas que están al pie de las páginas correspondientes, cuyas fuentes se incorporan en la bibliografía. Consecuentemente este trabajo es de mi total autoría. En virtud de esta declaración, me responsabilizo del contenido, veracidad y alcance científico del Trabajo de titulación referido.

**Guayaquil, marzo del año 2016**

**EL AUTOR (A)**

**CRISTHIAN RAMIRO CEVALLOS ESTUPIÑAN**



**UNIVERSIDAD CATÓLICA  
DE SANTIAGO DE GUAYAQUIL  
FACULTAD DE EDUCACIÓN TÉCNICA PARA EL DESARROLLO**

**CARRERA DE INGENIERÍA ELECTRÓNICA EN CONTROL Y AUTOMATISMO**

**AUTORIZACIÓN**

Yo, **CRISTHIAN RAMIRO CEVALLOS ESTUPIÑAN**

Autorizo a la Universidad Católica de Santiago de Guayaquil, la publicación en la biblioteca de la institución del Trabajo de Titulación **Aplicación de la plataforma hardware y software Raspberry Pi II y el Módulo de Conectividad de Red Inalámbrica Photon Wi-fly, para el diseño de aplicaciones domóticas basadas en tecnología Wi-Fi**, cuyo contenido, ideas y criterios son de mi exclusiva responsabilidad y total autoría.

**Guayaquil, marzo del año 2016**

**EL AUTOR (A)**

---

**CRISTHIAN RAMIRO CEVALLOS ESTUPIÑAN**

## **AGRADECIMIENTO**

La culminación de este trabajo de titulación es una gran bendición y por ello agradezco a Dios, porque su amor y misericordia me permiten sonreír ante todos mis logros que son resultado de su ayuda y gracias a él esta meta está cumplida.

Gracias a mis padres por ser los principales promotores de mis sueños, por confiar y creer en mí y en mis expectativas.

De igual manera a mi Tutor de Tesis, el Ing. Eduardo Mendoza Merchán por haberme brindado la oportunidad a su capacidad y conocimiento científico, así como también haberme tenido toda la paciencia del mundo durante todo el desarrollo de la tesis.

**CRISTHIAN RAMIRO CEVALLOS ESTUPIÑAN**

## DEDICATORIA

***“Y si alguno de vosotros tiene falta de sabiduría, pídala a Dios, el cual da a todos abundantemente y sin reproche, y le será dada.”***

***Santiago 1.5***

Al creador de todas las cosas, el que me ha dado fortaleza para continuar cuando a punto de caer he estado, con toda la humildad de mi corazón, dedico mi trabajo en primer lugar a Dios.

***"La familia es el País del corazón. Hay un ángel en la familia que por la influencia misteriosa de la: gracia, de dulzura y de amor, hace el cumplimiento de los deberes menos fatigosas y las penas menos amargas".***

***Giuseppe Mazzini***

A mi familia que fue el principal cimiento para la construcción de mi vida profesional, sentó en mí las bases de responsabilidad y deseos de superación.

**CRISTHIAN RAMIRO CEVALLOS ESTUPIÑAN**



**UNIVERSIDAD CATÓLICA  
DE SANTIAGO DE GUAYAQUIL  
FACULTAD DE EDUCACIÓN TÉCNICA PARA EL DESARROLLO**

**CARRERA DE INGENIERÍA ELECTRÓNICA EN CONTROL Y  
AUTOMATISMO**

**CALIFICACIÓN**

# INDICE

INTRODUCCIÓN.....	1
-------------------	---

## CAPITULO I

1.1. PLANTEAMIENTO DEL PROBLEMA.....	3
1.2. JUSTIFICACIÓN.....	4
1.3. DELIMITACIÓN.....	5
1.4. OBJETIVOS.....	6
1.4.1. GENERAL.....	6
1.4.2. ESPECIFICOS.....	6
1.5. METODOLOGÍA DE LA INVESTIGACIÓN.....	6
1.6. DISEÑO DE LA INVESTIGACIÓN.....	7

## CAPITULO II

2. FUNDAMENTOS TEÓRICOS.....	8
2.1. ESTADO DEL ARTE DEL ARTE.....	8
2.1.1. TEMA 1.....	8
2.1.2. TEMA 2.....	8
2.1.3. TEMA 3.....	9
2.1.4. TEMA 4.....	9
2.1.5. TEMA 5.....	10
2.1.6. TEMA 6.....	10
2.1.7. TEMA 7.....	11
2.1.8. TEMA 8.....	11
2.1.9. TEMA 9.....	12
2.2. DOMOTICA.....	13
2.2.1. FUNCIONES DE LA DOMOTICA.....	13
2.2.1.1. GESTIÓN DE LA ENERGÍA.....	14
2.2.1.2. AUTOMATIZACIÓN DE TAREAS DOMÉSTICAS.....	14
2.2.1.3. SALUD.....	14
2.2.1.4. SEGURIDAD.....	15
2.2.1.5. CONTROL REMOTO DESDE DENTRO DE LA VIVIENDA.....	15
2.2.1.6. CONTROL REMOTO DESDE FUERA DE LA VIVIENDA.....	15
2.2.1.7. PROGRAMABILIDAD.....	16
2.2.2.....	
2.2.3. CLASIFICACIÓN DE LA DOMOTICA.....	16
2.2.3.1. SEGÚN SU MEDIO DE TRANSMISIÓN.....	16
2.2.3.2. SEGÚN SU ARQUITECTURA.....	16
2.2.3.2.1. ARQUITECTURA DOMOTICA CENTRALIZADA.....	17
2.2.3.2.2. ARQUITECTURA DOMOTICA DISTRIBUIDA.....	17
2.2.3.2.3. ARQUITECTURA DOMOTICA MIXTA.....	18



2.2.3.3.	SEGÚN SU TOPOLOGIA.....	19
2.2.3.3.1.	MALLA.....	19
2.2.3.3.2.	ESTRELLA.....	19
2.2.3.3.3.	ARBOL.....	20
2.2.3.3.4.	BUS.....	21
2.2.3.3.5.	ANILLO.....	21
2.3.	INTERNET DE LAS COSAS.....	22
2.3.1.	TENDENCIA DEL INTERNET DE LAS COSAS.....	22
2.3.2.	CAPAS BASICAS DEL INTERNET DE LAS COSAS.....	22
2.3.2.1.	LA MINIATURIZACIÓN: EL 'HARDWARE' QUE HACE POSIBLE EL INTERNET DE LAS COSAS.....	23
2.3.2.2.	¿ESTÁ LA INFRAESTRUCTURA PREPARADA PARA EL INTERNET DE LAS COSAS?: EL PUNTO DE VISTA DE LOS OPERADORES.....	23
2.3.2.3.	EXTRAYENDO EL VALOR DE LOS DATOS: EL PAPEL DEL 'SOFTWARE' EN EL INTERNET DE LAS COSAS.....	24
2.3.3.	ÁREAS DE APLICACIÓN.....	24
2.3.3.1.	HOGAR.....	24
2.3.3.1.1.	SMART APPLIANCES O ELECTRODOMÉSTICOS INTELIGENTES.....	25
2.3.3.1.2.	CONTROL Y AUTOMATIZACIÓN DE LOS SISTEMAS DEL HOGAR.....	25
2.3.3.1.3.	MONITORIZACIÓN DEL ESTADO DE LA CASA.....	25
2.4.	PERIFERICOS DE GESTION DEL SISTEMA.....	26
2.4.1.	RASPBERRY PI II.....	26
2.4.2.	PHOTON.....	27

## CAPITULO III

3.	DISEÑO DE HARDWARE.....	28
3.1.	DISEÑO DEL CIRCUITO ELECTRONICO.....	28
3.2.	DESARROLLO DEL PROYECTO.....	29
3.3.	BLOQUE DE ALIMENTACIÓN.....	31
3.4.	BLOQUE DE MICROCONTROLADOR.....	31
3.4.1.	INTERFAZ LCD.....	32
3.4.2.	INTERFAZ I2C.....	33
3.4.3.	INTERFAZ BOTONEES.....	33

3.4.4.	INTERFAZ DE CONTROL ELECTRICO.....	34
3.5.	DISEÑOS DE TARJETA DE CONTROL.....	35
3.5.1.	DISEÑO DE PCB CON COMPONENTES.....	35
3.5.2.	DISEÑO EN PCB DEL CIRCUITO ELECTRONICO.....	37
3.5.3.	DISEÑO EN BOARD.....	38
3.5.4.	PLACA PCB SOLDADA CON LOS ELEMENTOS ELECTRÓNICOS.....	39

## CAPITULO IV

4.	DISEÑO DE SOFTWARE.....	40
4.1.	PROGRAMACIÓN DEL PHOTON.....	40
4.1.1.	DIAGRAMAS DE BLOQUE DE ALGORITMOS DE PROGRAMACIÓN.....	40
4.1.1.1.	DIAGRAMA DE BLOQUE DE ALGORITMO PRINCIPAL.....	40
4.1.1.2.	DIAGRAMA DE BLOQUE DE ALGORITMO DE INTERRUPCIONES.....	42
4.1.1.2.1.	INTERRUPCIÓN DE BOTONERAS.....	42
4.1.1.3.	ALGORITMO DE MODO WIFI.....	42
4.1.1.4.	ALGORITMO DE MODO MANUAL.....	43
4.1.1.4.1.	ALGORITMOS DE CONTROL DE SALIDA I & II.....	45
4.1.2.	PROGRAMADOR PHOTON.....	46
4.2.	PROGRAMACIÓN PAGINA WEB.....	47
4.2.1.	PROGRAMADOR ATOM.....	47
4.2.2.	PORTADA DE LA PAGINA WEB.....	48

## CAPITULO V

5.	PRESENTACIÓN DE RESULTADOS.....	49
5.1.	PRUEBA EN MODO MANUAL.....	50
5.2.	PRUEBA EN MODO INALAMBRICA.....	52

CONCLUSIONES.....	54
-------------------	----

RECOMENDACIONES.....	55
----------------------	----

BIBLIOGRAFIA.....	56
-------------------	----

### ANEXOS

A.	DATASHEET PHOTON.....	58
B.	ALGORITMOS DE CONTROL DEL PHOTON.....	67
C.	CODIGO FUENTE DE PAGINA WEB.....	70

# INDICE DE FIGURAS

## CAPITULO II

Fig.2.1 Taxonomía de la domótica.....	13
Fig.2.2. Modelo de Arquitectura Centralizada.....	17
Fig.2.3 Modelo de Arquitectura Distribuida.....	18
Fig.2.4 Modelo de Arquitectura Mixta.....	18
Fig. 2.5 Topología Malla.....	19
Fig. 2.6 Topología Estrella.....	20
Fig. 2.7 Topología Árbol.....	20
Fig. 2.8 Topología Bus.....	21
Fig. 2.9 Topología Anillo.....	21
Fig.2.10 Internet de las Cosas en las interconexiones.....	22
Fig.2.11 Tarjeta Raspberry Pi 2 en caja.....	26
Fig.2.12 Modulo Photon en caja.....	28

## CAPITULO III

Fig.3.1 Circuito Electrónico.....	28
Fig.3.2 Tarjeta de Control diseñada en Eagles.....	30
Fig.3.3 Regulador DC.....	31
Fig.3.4 Microcontrolador.....	32
Fig.3.5 Interfaz LCD.....	32
Fig.3.6 Interfaz I2C.....	33
Fig.3.7 Botones.....	33
Fig.3.8 Interfaz de Control Eléctrico.....	34
Fig.3.9 Diseño PCB con componentes.....	35
Fig.3.10 Diseño PCB completo.....	36
Fig.3.11 Diseño en Board.....	37
Fig.3.12 PCB soldada con elementos electrónicos.....	38

## CAPITULO IV

Fig. 4.1 Algoritmo Principal de Programación.....	41
Fig. 4.2 Algoritmo de Interrupción de Botones.....	42
Fig. 4.3 Algoritmo de Modo Wi-Fi.....	43
Fig.4.4 Algoritmo de Modo Manual.....	44
Fig.4.5 Algoritmo de Control de salida I & II.....	45
Fig.4.6 Sitio Web donde se encuentra el programador.....	40

<b>Fig.4.7</b> Registro de Datos en PARTICLE.....	41
<b>Fig.4.8</b> Programador PHOTON.....	41
<b>Fig.4.9</b> Portada del Programador ATOM.....	46
<b>Fig.4.10</b> Portada página web.....	48

## **CAPITULO V**

<b>Fig.5.1</b> Selectores para operación.....	49
<b>Fig. 5.2A-B</b> Modo Manual.....	50
<b>Fig.5.3</b> Visualización del modo Manual.....	50
<b>Fig.5.4</b> Visualización del modo Manual.....	50
<b>Fig.5.5</b> Mensaje de encendido.....	51
<b>Fig.5.6</b> Control del Proyecto a través de red Wi-Fi.....	52
<b>Fig.5.7</b> Control del Proyecto a través de Pagina Web.....	53

## INDICE DE TABLAS

<b>Tabla 1.</b> Periféricos y GPIO.....	62
<b>Tabla 2.</b> JTAG.....	62
<b>Tabla 3.</b> Pines bluetooth.....	64
<b>Tabla 4.</b> Índices absolutos máximos.....	64
<b>Tabla 5.</b> Condiciones de Funcionamiento Recomendada.....	65
<b>Tabla 6.</b> Características y Descripciones.....	67
<b>Tabla 7.</b> Modulación de potencia de Salida.....	67

## RESUMEN

El propósito de este proyecto es el desarrollo de una aplicación domótica basadas en tecnología Wi-Fi, mediante las plataformas hardware y software Raspberry Pi II y el Módulo de Conectividad de Red Inalámbrica Photon Wi-fly.

Se desarrolló un prototipo de sistema domótico mediante tarjetas PCB que controla y visualiza el estado de los subsistemas de la aplicación. Para que el usuario pueda tener el mando del sistema, se diseñó un interfaz, una página web, para que a través de cualquier dispositivo con acceso a Internet que esté conectado a la red Wi-Fi del Proyecto.

En el primer capítulo se estableció el marco referencial que cuenta con los siguientes aspectos generales: el problema del proyecto, la justificación, delimitación, objetivos, diseño de la investigación.

El segundo capítulo se refiere al marco teórico que incluye conceptos y fundamentos técnicos del proyecto de titulación.

En el tercer capítulo se describe detalladamente el diseño del hardware, el cual está diseñado para describir los circuitos de la placa electrónica y materiales electrónicos utilizados.

El cuarto capítulo explica las distintas programaciones desarrolladas como para el Photon y los códigos fuente de la página Web.

En el quinto capítulo describe la presentación de resultados obtenidos durante la implementación del proyecto, las pruebas realizadas y modos de operación.

Después de los capítulos se describió las conclusiones, recomendaciones y bibliografía que se utilizó para la investigación de la tesis al igual que se exponen los anexos que se usaron en la investigación.

**Palabras claves:** Photon, Internet de las cosas, Raspberry Pi II, Conexión inalámbrica.

## ABSTRACT

The purpose of this project is the development of an automation application based on Wi-Fi technology through hardware platforms and software and Raspberry Pi II Module Wireless Network Connectivity Photon Wi-fly.

A prototype home automation system developed by PCB cards that controls and displays the status of the application subsystems. So that the user can control the system, an interface designed a web page, so that through any device with Internet access that is connected to the Wi-Fi network Project.

In the first chapter the reference framework which has the following general aspects provides: the problem of the project, justification, delimitation, objectives, research design.

The second chapter deals with the theoretical framework that includes concepts and technical foundations of titling project.

In the third chapter describes in detail the design of the hardware, which is designed to describe the circuits of the electronic board and electronic materials.

The fourth chapter explains the different programs developed to the Photon and the Web page source code.

In the fifth chapter describes the presentation of results obtained during implementation of the project, tests and operation modes.

After chapters conclusions, recommendations and bibliography that was used for the investigation of the thesis as annexes that were used in the investigation are set described.

**Keywords:** Photon, Internet of things, Raspberry Pi II, Wireless.

## INTRODUCCIÓN

El internet de las cosas ya es una realidad, formando parte del mundo actual y del día a día de la sociedad, los nuevos dispositivos electrónicos nos proporcionan la facilidad de tener acceso a las comunicaciones.

Una función de esta tecnología es el poder gestionar nuestro hogar con la palma de la mano desde cualquier lugar y en cualquier momento.

En este trabajo de titulación se fusionan los fundamentos de implementación de un sistema de control domótico y los conceptos de conexión de dispositivos electrónicos de forma inalámbrica a través del Wi-Fi; en donde en un principio se describe los conceptos teóricos sobre redes Inalámbricas, sistemas domóticos, los distintos lenguajes de programación: como tanto para el microcontrolador y la página web que es el Interfaz que controla y gestiona los distintos subsistemas del proyecto; y de acuerdo a esas bases teóricas se desarrolló un prototipo que demuestre la unión de todos estos conceptos.

Es una demostración del funcionamiento de un sistema embebido empleando el módulo Photon, que ofrece todo lo necesario para construir un producto conectado a la red; combina un potente procesador ARM Cortex M3 micro-controlador con un chip Broadcom Wi-Fi en un módulo-miniatura de tamaño pequeño. Utiliza Wi-fly la tecnología más común de la red Wi-Fi para proporcionar acceso de red inalámbrica accesible y estable, lo que permite tener acceso desde cualquier ubicación a la red de la casa y así poder controlar iluminaria, ventilación, riego de jardinería, etc.

De modo que el internet de las cosas y la domótica son temas actuales y cada día se van inmiscuyendo y posesionando en el diario vivir de las personas, dieron la base para la realización de la presente investigación.



Además que el estudio de la tecnología del Photon quedará como material de apoyo instructivo y formativo para futuros estudiantes universitarios, para que puedan manejar nuevas herramientas que existen en el mercado electrónico, que permiten automatizar la vivienda.

# **CAPITULO I**

## **ASPECTOS GENERALES**

### **1.1. PLANTEAMIENTO DEL PROBLEMA**

La casa de una persona siempre debe ser un lugar confortable, cómodo y placentero. Y en una sociedad moderna de mucho estrés y responsabilidades, los individuos buscan un sistema que les brinde comodidad en todo aspecto de su diario vivir. Es por tales premisas que se desarrollan los hogares digitales, pero para que todo el hogar inteligente pueda trabajar en conjunto, es necesario que todos sus subsistemas estén conectado a una red interna, esta red puede ser cableada o inalámbrica.

Es por ello que con el paso del tiempo, las tecnologías inalámbricas han revolucionado la manera de comunicación entre todo tipo de dispositivos electrónicos, porque facilitan hacia una cantidad numerosa de aplicaciones y servicios del hogar. Además por sus costos más reducidos habido un despliegue masivo hacia las redes inalámbricas Wi-Fi ya que permiten la implementación e integración de todos los aparatos del hogar: eléctricos, electrónicos e informáticos.

El Photon es una herramienta nueva, potente, de tamaño pequeño y con un costo muy bajo para integrar el sistema domótico a través de Wi-Fi, tiene la capacidad de controlar hasta un departamento de algunos pisos; en comparación a otros sistemas existentes que son más caros, requieren mayor mano de obra y más complejos de programar.

## 1.2. JUSTIFICACIÓN

La Universidad Católica Santiago de Guayaquil, Facultad Técnica para el Desarrollo; ha adoptado para la obtención del título de carrera de ingeniería, el modelo de trabajo de titulación, que es una investigación e implementación de un tema de vanguardia; a más de ser un aporte científico y técnico para la sociedad, los trabajos de titulación permiten reforzar los conocimientos aprendidos durante el periodo cursado de la carrera, para poder reafirmar y optimizar los conceptos, en este caso la domótica. Este trabajo de titulación será material técnico bibliográfico para futuros estudiantes.

Si se realiza una retrospectiva de la domótica, cuando se pensaba que por fin iba a dar un salto contundente y sería una realidad en las viviendas de las personas, uno de sus mayores obstáculos fue la baja capacidad de procesamiento de sus elementos técnicos y la dependencia de interconexiones cableadas. Esta situación ha sido ampliamente superada en la actualidad y prácticamente cualquier elemento domótico cuenta con unas tremendas capacidades de cálculo y sistemas de comunicación inalámbricas de alta velocidad que permiten su integración y utilización en cualquier parte del hogar. (Xataca Smart Home, 2015).

Por medio del módulo Photon, habrá una comunicación que se libera de la conexión por cable y permite la facilidad de una navegación inalámbrica a Internet través de una red Wi-Fi. Ya que la domótica inalámbrica tiene el beneficio de poderse instalar y montar de forma sencilla, sin obras y con unos pequeños conocimiento de electricidad.

Además que con el uso de una tarjeta Raspberry Pi II se abren un número mayor de posibilidades y ventajas en el área de la domótica gracias a la potencia y tamaño de la tarjeta, estos artefactos cuentan con una mayor capacidad de cómputo y una versatilidad donde se puede interconectar toda la instalación inteligente de la vivienda y estos actúan

de una manera sincronizada y en sintonía. Otro dato muy interesante es que el proyecto estaría a un costo muy reducido, una alta flexibilidad y no tendría un consumo excesivo.

### **1.3. DELIMITACIÓN**

El presente trabajo de titulación se desarrolló en la ciudad de Guayaquil, para obtener el título de Ingeniero Electrónico en Control y Automatismo en la Universidad Católica Santiago de Guayaquil.

El periodo de trabajo del proyecto, se comenzó a trabajar desde el mes de octubre del 2015 y se finalizó en marzo 2016.

Con el tema “Aplicación de la plataforma hardware y software Raspberry Pi II y el Módulo de Conectividad de Red Inalámbrica Photon Wi-fly, para el diseño de aplicaciones domóticas basadas en tecnología Wi-Fi.”

El proyecto consiste en implementar un pequeño prototipo de sistema domótico; en donde se programó el módulo Photon WiFi, el cual controla una tarjeta PCB cuya finalidad es el control eléctrico de los electrodomésticos, y para el interfaz de control y monitoreo se desarrolló en JavaScript una página Web.

## **1.4. OBJETIVOS**

### **1.4.1. GENERAL**

Estudiar un sistema domótico controlado inalámbricamente a través de la tecnología WiFi, que permita controlar remotamente dispositivos electrónicos digitales, on/off, utilizando la plataforma de desarrollo Photon y Raspberry Pi II.

### **1.4.2. ESPECIFICOS**

- Implementar prototipo domótico, a través del diseño de diagramas esquemáticos y placas PCB para el control de cargas.
- Programar Algoritmos para los distintos dispositivos de control del proyecto Photon y Raspberry Pi II.
- Desarrollar un interfaz web mediante JavaScript para controlar el sistema.

## **1.5. METODOLOGÍA DE LA INVESTIGACIÓN**

Se plantea un trabajo de investigación de tipo correlacional con enfoque cuantitativo, en el cual básicamente se ha utilizado una metodología bibliográfica y experimental.

Los software manejados son plataformas gratuitas lo que facilita su utilización al usuario, con respecto al hardware se ha trabajado con tarjetas electrónicas, microcontroladores, Raspberry pi II, Photon, adquiridos por diversos proveedores. Con esta herramienta, se ha trabajado con una metodología característica de informática que es el bucle edición – compilación – depuración, el cual se repite hasta que el programa se comporte de manera deseada.

## **1.6. DISEÑO DE LA INVESTIGACIÓN**

Para el desarrollo del presente trabajo, se ha utilizado la metodología bibliográfica y experimental. En las siguientes líneas se describe el proceso que se va desarrollar para alcanzar los objetivos planteados.

- Definición de problema.
- Encontrar distintas posibles soluciones.
- Selección de dispositivos y componentes en el mercado para poder desarrollar la solución al problema
- Diseño de placas de circuitos impresos
- Diseño de pruebas de experimentación
- Tabulación y análisis de resultados de resultados
- Conclusiones y Recomendaciones

## **CAPITULO II**

### **FUNDAMENTOS TEÓRICOS**

#### **2. MARCO TEORICO**

##### **2.1. ESTADO DEL ARTE DEL ARTE**

###### **2.1.1. TEMA 1**

***Diseño e implementación de un sistema para domótica utilizando un módulo wi-fi (wi-fly) conectado a una red wlan con acceso a un servidor web en software libre.*** (Perugachi Cristian, 2012)

Este trabajo de Tesis desarrollado en la UTN describe el funcionamiento de la implementación de un sistema de control mediante la utilización de tecnología WI-FI. Exponiendo en un principio los conceptos teóricos sobre la domótica y la tecnología a utilizar, el uso del lenguaje PHP para realizar la página en el software libre que nos permitirá controlar los dispositivos, todo esto fue realizado en una maqueta desde un ordenador. Y se concluyó que la domótica es una herramienta de automatización de funciones en el hogar.

###### **2.1.2. TEMA 2**

***WEMAT - Wifi Embedded Morse AutomaticTranslator*** (Cuesta, 14 Enero 2014)

El proyecto que se describe a continuación, desarrollado en la Universidad Abierta de Cataluña, trata de la implementación de un traductor entre código Morse audible y texto. Para realizar esta tarea, el dispositivo hace uso de un micrófono y un pequeño altavoz. La comunicación con el usuario se consigue mediante una aplicación Java y conexión Wifi. Como conclusión los desarrolladores del proyecto

obtuvieron que el aprendizaje fue elevado de modo que el mundo de los sistemas empotrados es fascinante. En cuanto a los objetivos del proyecto se han cumplido todos, menos algunas mejoras que han quedado pendientes por falta de tiempo

### **2.1.3. TEMA 3**

#### ***Control de una casa domótica para personas dependientes***

(Hernández, 2015)

El proyecto final de carrera realizado en la Universidad Politécnica de Cataluña consiste en la elaboración de una API para el control de dispositivos en redes KNX, así como la implementación de una aplicación de escritorio y otra para móviles Android con el fin de controlar dichos dispositivos desde cualquier lugar vía TCP/IP. En conclusión las pruebas realizadas en el CVI han sido un éxito y han demostrado el correcto funcionamiento, tanto de la API como de los programas implementados.

### **2.1.4. TEMA 4**

#### ***Sistema domótico con tecnología eibkonnex para la automatización de servicios, confort y seguridad en la empresa sisteldatas.***

(MEDINA, Abril 2012)

El trabajo de tesis desarrollado en la Universidad Técnica de Ambato tiene como objetivo de proyecto el de diseñar un Sistema Domótico con tecnología EIB KNX que es un protocolo de comunicaciones de red, basado en OSI, para edificios inteligentes, el cual tiene como finalidad automatizar servicios, confort y seguridad en la empresa Sisteldata S.A. Este trabajo llegó como conclusión que los objetivos planteados al inicio de este proyecto se han cumplido en su totalidad, manteniendo el equilibrio ofrecido entre calidad y costos del sistema a diseñarse.



### **2.1.5. TEMA 5**

#### ***Diseño de un sistema de control domótico basado en la plataforma Arduino.*** (Sánchez, Diciembre 2012)

El proyecto diseñado en la Universidad Politécnica de Valencia se han propuesto como objetivo el crear un sistema domótico simple utilizando las placas Arduino, que no son tan costosas, y otros dispositivos, como sensores, actuadores y comunicadores. En este informe se han detallado los conocimientos básicos para entender todas las características de un sistema domótico y cómo utilizando el hardware libre de Arduino se puede crear un sistema seguro con un presupuesto muy inferior. En todo caso, se concluyó que se ha podido demostrar que es posible instalar un sistema domótico apoyándonos en la plataforma Arduino, con un coste muy inferior al que se utiliza en las viviendas de lujo.

### **2.1.6. TEMA 6**

#### ***Casa domótica con Arduino y Android.*** (Romano, 2012)

El objetivo del proyecto es el de crear una casa domótica eficiente. Dicho proyecto fue elegido para defender en el final del Grado Superior de Desarrollo de Productos Electrónicos. Este proyecto consta de 2 partes:

Parte de electrónica, esta es la parte en la que he intervenido el autor, desarrollando varios circuitos para el control de cargas mediante el protocolo de comunicación I2C. El cerebro integral de este hardware es el módulo WIFLY RN-XV, el shield de Arduino y la placa Arduino Uno.

Parte de informática, en esta parte, han intervenido personas conocedoras en el tema de app, ya que han desarrollado una magnífica

aplicación capaz de comunicar una Tablet Android con el módulo wifi yrn-xv y de esta manera controlar cada de una de las cargas anteriores.

#### **2.1.7. TEMA 7**

##### ***Implementación de Sistema Domótico con Servidor Raspberry*** (Herrmann, 2014)

El objetivo de este proyecto ejecutado en la Universidad Politécnica de Madrid consiste en el diseño e implementación un sistema domótico que puede ser instalado en una vivienda para controlar distintas variables ambientales y conseguir así la máxima comodidad de los habitantes de manera automática o manual según los gustos y necesidades de los usuarios.

#### **2.1.8. TEMA 8**

##### ***Sistema domótico de control de luces mediante una aplicación Android basado en una tarjeta Raspberry-Pi.*** (May Tzuc, 2012)

El presente documento describe el desarrollo de un sistema embebido mediante una arquitectura cliente-servidor para el control vía web de la iluminación de una casa habitación a través de una aplicación para dispositivos móviles con sistema operativo Android y el empleo de una tarjeta de desarrollo Raspberry-Pi.

Como conclusión El sistema domótico para el control de luces a través de una interfaz para dispositivos Android y un sistema de control basado en una tarjeta Raspberry-Pi fue desarrollado con éxito. La implementación de una IP fija y direccionamiento DNS permitió establecer comunicación entre la Raspberry y el dispositivo móvil tanto dentro como fuera de la Red de Área Local donde se ubique.

### **2.1.9. TEMA 9**

***Desarrollo de Sistema Prototipo de Manipulación Domótico a través de Tecnología Inalámbrica controlado por una PC, para personas con discapacidad motriz.*** (Rivas, 2008)

El presente trabajo de grado realizado en la Universidad Nueva Esparta, de la ciudad de Caracas, está basado en Diseñar un Sistema de Prototipo de Manipulación Domótico a través de Tecnología Inalámbrica controlado por una PC, para personas con discapacidad motriz, para así brindar a estas personas una mejor calidad de vida, llena de comodidad y seguridad. Como conclusión los autores comprobaron que la domótica es una gran herramienta para personas con discapacidades, les permite realizar tareas domésticas de modo más fácil.

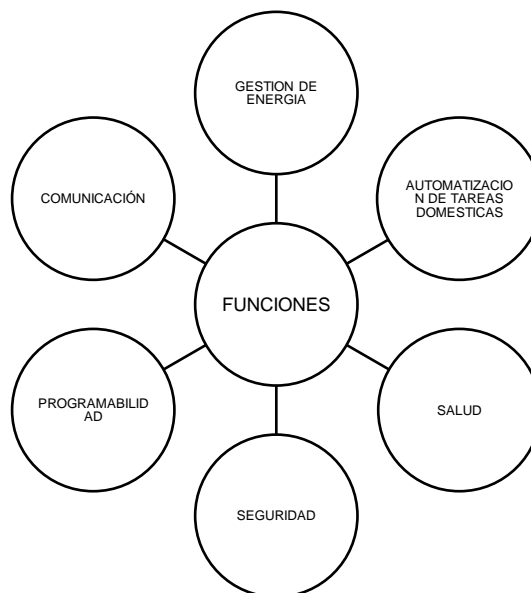
## 2.2. DOMOTICA.

Según un informe universitario (Colina) le da otros sinónimos a la palabra domótica, también la llama vivienda inteligente, vivienda del futuro, vivienda electrónica, hábitat integrado, hábitat interactivo.

Y la define como la fusión de técnicas de algunas ciencias como lo es la electrónica, informática y automatización. Y cuyo objetivo primordial es dar comodidad y un mejor servicio al entorno doméstico con la persona que lo habita, a través de redes que faculten la interconexión de: equipos audiovisuales, electrodomésticos, sistemas de iluminación, acondicionamiento ambiental, sistemas de seguridad, dispositivos de ayuda a gestión de actividades domésticas.

### 2.2.1. FUNCIONES DE LA DOMOTICA.

La Fig. 2.1 detalla la taxonomía de las funciones de la domótica.



**Fig. 2.1** Taxonomía de la domótica

Fuente: Cristhian Cevallos Estupiñan

### **2.2.1.1. GESTIÓN DE LA ENERGÍA.**

Una publicación de (Martínez, 2013) menciona que la instalación de sistemas de gestión de energía en los hogares, tiene muchos beneficios entre ellos habría un descenso de la demanda energética lo que haría reducir la producción de energía, el impacto medioambiental y los costes al usuario. Ya que con un sistema de gestión de energía se puede saber el costo de la energía eléctrica en cada instante, permitiendo que se disminuya el consumo cuando la energía eléctrica estuviera cara y se aumente el consumo de energía cuando fuera más barata.

### **2.2.1.2. AUTOMATIZACIÓN DE TAREAS DOMÉSTICAS.**

Según la revista (PUBLIREVISTAS, 2016) Cuando se describe el término automatizar tareas domésticas, estamos en la definición de domótica que hace énfasis en la automatización y control, es decir: encender, apagar, cerrar, abrir, regular y controlar sistemas domésticos como puertas, ventanas, electrodomésticos, climatización, iluminación, riego.

### **2.2.1.3. SALUD.**

La domótica ha realizado aportaciones notables a la vida de personas con discapacidades, convirtiéndose en un instrumento de mucha ayuda, ya que pone el hogar al alcance del usuario para que pueda realizar sus labores domésticas de acuerdo a sus necesidades.

Un estudio realizado por Javier Ignacio Portillo, García Ana Belén Bermejo Nieto, Ana María Bernardos Barbolla & José Ramón Casar Corredera y cargado en (CEDITEC) tuvo como finalidad, buscar cómo se satisfacen las necesidades de los adultos mayores mediante la tecnología de la domótica. Y por tal razón la ciencia persigue la

convergencia entre las necesidades de los adultos mayores y las soluciones tecnológicas que hay hoy en día. De modo que los únicos beneficiarios sean los adultos mayores, para que puedan mejorar su calidad de vida al momento de realizar actividades domésticas, ya que esta se va mitigando con el paso de los años.

#### **2.2.1.4. SEGURIDAD.**

Una de las características principales es que los sistemas domótico ofrecen distintas aplicaciones de protección, entre las más conocidas están los sistemas de seguridad para las personas y vivienda, al uno lo denominan seguridad personal y a la otra seguridad patrimonial.

Seguidamente se describen algunos ejemplos de este tipo de aplicaciones: Detección de intrusión, Simulación de presencia, Detección de incendios, Detección de fugas de gas, Detección de escapes de agua, Alerta médica.

#### **2.2.1.5. CONTROL REMOTO DESDE DENTRO DE LA VIVIENDA.**

Según el capítulo de marco teórico (Andrade, 2013) explica que a través de su medio de transmisión y comunicación entre los distintos equipos se puede reducir la necesidad de moverse dentro de la vivienda, este hecho puede ser característicamente importante para personas de la tercera edad o discapacitados.

#### **2.2.1.6. CONTROL REMOTO DESDE FUERA DE LA VIVIENDA.**

Con la era del internet tener el control de la vivienda desde cualquier parte del mundo ya es posible; lo que permite al usuario aprovechar su tiempo, por lo que puede gestionar su hogar desde otra ubicación sin importar la distancia. Lo que es muy conveniente cuando se debe dejar

el hogar por algún viaje, ya que se puede controlar y monitorear con plena seguridad desde lejos.

#### **2.2.1.7. PROGRAMABILIDAD.**

Otra gran característica de los sistemas domótico es su programabilidad, ya que la programación se puede ampliar y modificar de acuerdo al gusto y necesidad del usuario, convirtiéndose en un producto con escalabilidad.

#### **2.2.2. CLASIFICACIÓN DE LA DOMOTICA.**

Los sistemas domótico se los puede clasificar desde diferentes puntos de vista, pero a continuación se detallara un encasillamiento de cómo podemos encontrarla en el mercado: según su arquitectura, transmisión y topología.

##### **2.2.2.1. SEGÚN SU MEDIO DE TRANSMISIÓN**

Es por el cual se transmite la información entre los distintos dispositivos, también conocido como el bus de comunicación. Esta transmisión puede efectuarse de manera inalámbrica, por cableado o por redes existentes como: red eléctrica, telefónica o de datos.

##### **2.2.2.2. SEGÚN SU ARQUITECTURA**

Hace referencia a como está estructurada su red. Se clasifican en centralizada, distribuida y mixta.

### 2.2.2.2.1. ARQUITECTURA DOMOTICA CENTRALIZADA

En un informe publicado en internet por (CARLOS, 2012) describe que la arquitectura centralizada dispone de un controlador central que recepta y procesa la información de los sensores, generando por consiguiente las órdenes para los actuadores así como se muestra en la Fig. 2.2

Este tipo de arquitectura tiene una desventaja que en caso de fallo el sistema completo colapsa, ya que este sistema de control es el corazón de la vivienda.

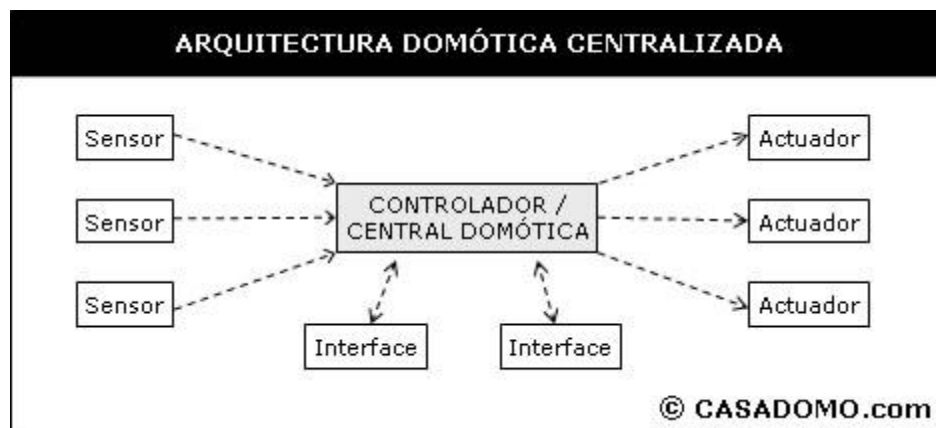


Fig. 2.2 Modelo de Arquitectura Centralizada

FUENTE: GRUPOTECMARED, 2004

### 2.2.2.2.2. ARQUITECTURA DOMOTICA DISTRIBUIDA

(CARLOS, 2012) Describe que en la arquitectura distribuida cada sensor y actuador es también un controlador capaz de actuar y enviar información al sistema según el programa, la configuración, la información que capta por sí mismo y la que recibe de los otros



dispositivos del sistema. En la Fig. 2.3 se muestra un ejemplo de arquitectura domótica distribuida.

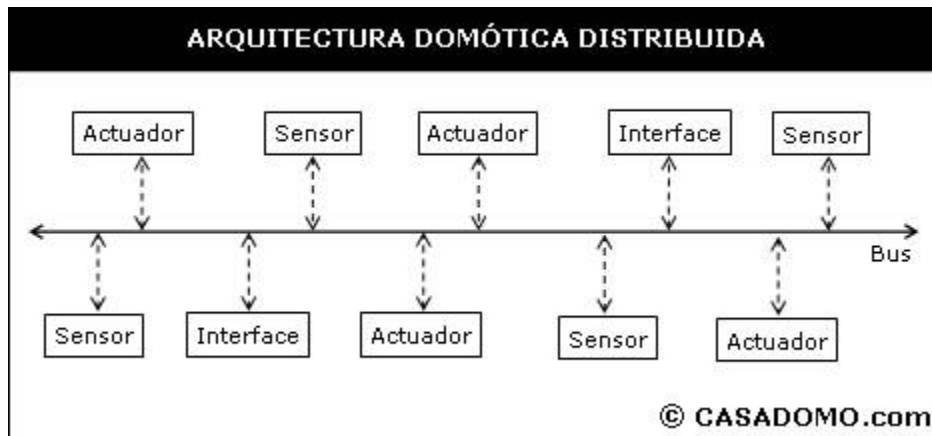


Fig. 2.3 Modelo de Arquitectura Distribuida  
FUENTE: GRUPOTECMARED, el 19 Abril 2004

### 2.2.2.2.3. ARQUITECTURA DOMOTICA MIXTA

De acuerdo a (CARLOS, 2012) la arquitectura mixta o híbrida es la combinación de los sistemas anteriores, así como se observa en la Fig. 2.4. Pueden disponer de dispositivos pequeños capaces de adquirir y procesar la información de múltiples sensores y transmitirlos al resto de dispositivos distribuidos por la vivienda. Esta arquitectura es la que utilizan los sistemas totalmente inalámbricos.

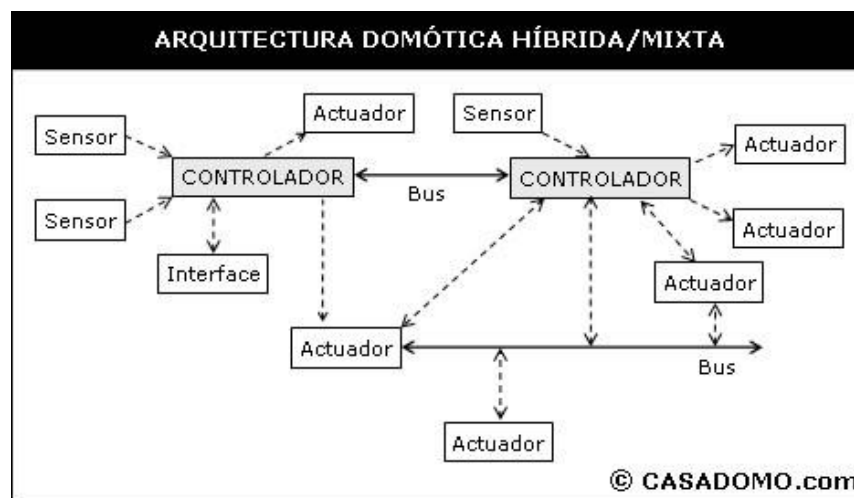


Fig. 2.4 Modelo de Arquitectura Mixta

### 2.2.2.3. SEGÚN SU TOPOLOGIA

Se conoce como topología de un sistema domótico a la organización en que los diferentes elementos que integran dicho sistema, se deben enlazar o unir entre sí. Puede ser en forma de: bus, estrella, árbol, anillo, malla.

#### 2.2.2.3.1. MALLA

Cada dispositivo tiene un enlace punto a punto y dedicado con cualquier otro dispositivo.



**Fig. 2.5** Topología Malla

FUENTE: Javier Barragán Piña, 7 Mayo 2012

#### 2.2.2.3.2. ESTRELLA

Cada dispositivo solamente tiene un enlace punto a punto dedicado con el controlador central.



**Fig. 2.6** Topología Estrella

FUENTE: Javier Barragán Piña, 7 Mayo 2012

### 2.2.2.3.3. ARBOL

La conexión en árbol es parecida a una serie de redes en estrella interconectadas.

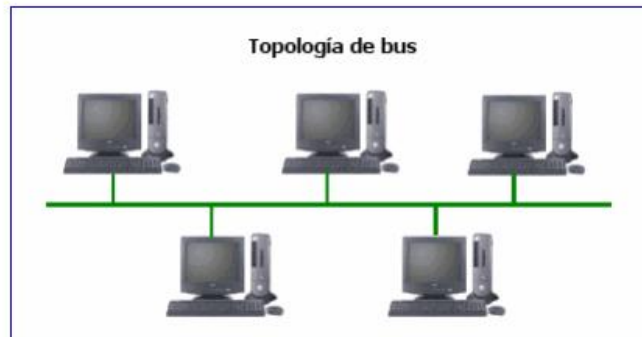


**Fig. 2.7** Topología Árbol

FUENTE: Javier Barragán Piña, 7 Mayo 2012

#### 2.2.2.3.4. BUS

Todas las estaciones están conectadas a un único canal de comunicación.



**Fig. 2.8** Topología Bus

FUENTE: Javier Barragán Piña, 7 Mayo 2012

#### 2.2.2.3.5. ANILLO

Las estaciones se conectan formando un anillo. Cada estación está conectada a la siguiente y la última está conectada a la primera.



**Fig. 2.9** Topología Anillo

FUENTE: Javier Barragán Piña, 7 Mayo 2012

### 2.3. INTERNET DE LAS COSAS

(Heredia, 2014) Define al internet de las cosas, que es la interconexión entre las personas y los objetos que lo rodean, que diluyen las fronteras entre hombre y máquina, los cuales se conectaran para que las cosas u objetos transmitan información a las personas, reciban instrucciones para que hagan cambios en su proceso de funcionamiento, etc.



**Fig. 2.10** Internet de las Cosas en las interconexiones  
Foto obtenida por INTEGRA INTERNET, 2016

#### 2.3.1. TENDENCIA DEL INTERNET DE LAS COSAS

Según los Futurólogos el mundo pasará por lo que es conocido como Internet de las cosas, en una publicación de la revista PuroMarketing (Pico, 2015) se cree que en 2020 existirán 26.000 millones dispositivos inteligentes conectados, es decir siendo parte del internet de las cosas. El internet de las cosas pasara de mover 1.9 billones de dólares en 2013 a 7.1 billones, en 2020 en solución para su gestión.

#### 2.3.2. CAPAS BASICAS DEL INTERNET DE LAS COSAS

(Bankinter, 2011) El internet de las Cosas se ha convertido en un escenario que ha irrumpido en nuestro mundo actual, logrando que objetos cotidianos se conecten a internet y constituyan una fuente de

información. Es por ello que para comprender desde un punto de vista más técnico que es el internet de las cosas, es preciso tener conocimiento sobre las 3 capas que hacen realidad este hecho.

### **2.3.2.1. LA MINIATURIZACIÓN: EL 'HARDWARE' QUE HACE POSIBLE EL INTERNET DE LAS COSAS**

De acuerdo a un artículo de (Bankinter, 2011), la primera capa “la miniaturización” consiste en la evolución tecnológica en el cómo se ha alcanzado reducir el tamaño de aparatos electrónicos.

Gracias a la rama de la nanotecnología, la miniaturización ha conseguido que el tamaño de sensores, microprocesadores, microcontroladores sea minúsculo sin alterar su velocidad de funcionamiento.

### **2.3.2.2. ¿ESTÁ LA INFRAESTRUCTURA PREPARADA PARA EL INTERNET DE LAS COSAS?: EL PUNTO DE VISTA DE LOS OPERADORES**

Tan solo en el año 2014 el 70% de los aparatos electrónicos estuvieron conectados a una red de Internet, fue una publicación de (Bankinter, 2011). En esta misma publicación explicaba que la proliferación de dispositivos inteligentes que cuentan con acceso a internet está saturando la capacidad de las redes, por lo que esta, está actuando como cuello de botella, ocasionando tráfico en la red. Entonces se crea una interrogante ¿Qué medidas se tomarán para subsanar este problema? Es por ello que ante esta problemática los proveedores de internet han tomado serie de medidas para solventarlo. Se han desarrollado nuevos estándares para la evolución de la tecnología 3G hacia un mejor sistema de paquetes llamado LTE (Long Term Evolution

o Evolución a Largo Plazo) para satisfacer la demanda del crecimiento de las redes.

### **2.3.2.3. EXTRAYENDO EL VALOR DE LOS DATOS: EL PAPEL DEL 'SOFTWARE' EN EL INTERNET DE LAS COSAS**

Los algoritmos inventados permiten la realización de tareas o resolución de una problemática. Estos tienen numerosas y considerables aplicaciones, ya que mediante su uso en aplicación de software es posible dar una solución eficaz a dificultades sociales. (Bankinter, 2011) Señala que por medio de estos algoritmos se crean nuevas oportunidades para satisfacer los requerimientos del negocio, desarrollar nuevos servicios en tiempo real, adentrarse en procesos y relaciones complejas, gestionar incidencias, abordar la degradación del medio ambiente, supervisar las actividades humanas, mejorar la integridad de la infraestructura y tratar de resolver cuestiones de eficiencia energética.

### **2.3.3. ÁREAS DE APLICACIÓN**

El Internet de las Cosas puede adaptarse a varios escenarios pues la cantidad de aplicaciones que pueda darse a esta tecnología depende de la creatividad e ingenio de los desarrolladores. Se puede fusionar el internet de las cosas con el hogar, ciudades, autos, salud, agricultura, ganadería, industria, comercio, medio ambiente, integración de sistemas.

#### **2.3.3.1. HOGAR**

Dentro del hogar podemos destacar tres aplicaciones de los objetos conectados a Internet de las Cosas.

#### **2.3.3.1.1. SMART APPLIANCES O ELECTRODOMÉSTICOS INTELIGENTES**

(Alcaraz) Explica que son versiones conectadas de los clásicos dispositivos de uso doméstico que emplean sus sensores y conexión a internet para facilitar su uso y ofrecer nuevas posibilidades a los usuarios.

#### **2.3.3.1.2. CONTROL Y AUTOMATIZACIÓN DE LOS SISTEMAS DEL HOGAR**

(Alcaraz) Expone que los objetos que se encuentran conectados a internet se los puede controlar y programar su funcionamiento por ejemplo a través de un teléfono inteligente, control remoto, Tablet; volviéndose en una novedosa posibilidad para el usuario, de modo que se puede interactuar con el hogar y poder ajustarlo a nuestra preferencia.

Existen dispositivos que se desempeñan como el cerebro integral del sistema domótico; integrando, coordinando y controlando los demás dispositivos, todos ellos deben conectarse a una red de internet, para que este sistema se comunique a través de una red inalámbrica.

Y de ese modo se puede activar y desactivar los distintos subsistemas y el usuario puede ir adquiriendo los productos según sus necesidades.

#### **2.3.3.1.3. MONITORIZACIÓN DEL ESTADO DE LA CASA**

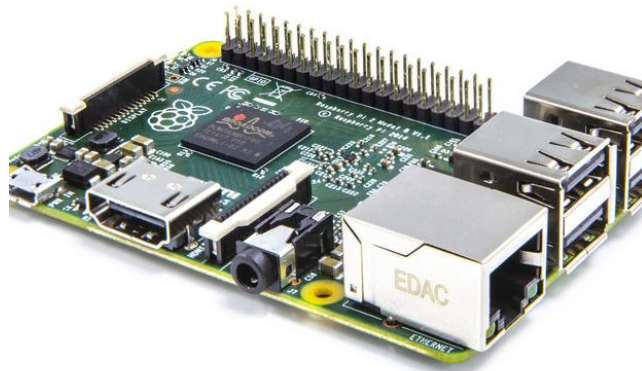
(Alcaraz) Menciona que podemos estar actualizados en tiempo real sobre toda la información relacionada al estado de objetos conectados



en el hogar; podemos saber si las luces están encendidas, si hemos dejado el fuego encendido en la cocina, si hay una alarma de humo activa, a que temperatura se encuentra cada sector de la casa o visualizar imágenes del circuito cerrado desde cualquier ubicación. Esta información puede servir para evitar cientos de accidentes que ocurren diariamente pudiendo tomar medidas al respecto de forma más inmediata.

## 2.4. PERIFERICOS DE GESTION DEL SISTEMA

### 2.4.1. RASPBERRY PI II



**Fig. 2.11** Tarjeta Raspberry Pi 2 en caja

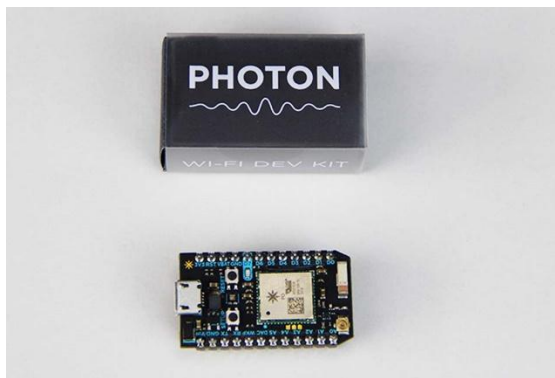
Foto por raspberrypi.org

(Chacón., 2014) Describe a la Raspberry Pi como un computador de bajo costo y consumo eléctrico además de unas dimensiones muy reducidas. Este equipo tiene una arquitectura de procesador ARM (Broadcom BCM2835) y posee diversas interfaces de hardware para la comunicación y conexión con otros dispositivos. Es desarrollado y mantenido por

La principal función del dispositivo Raspberry Pi dentro de esta investigación es la de actuar como mini servidor. Este proporciona una pasarela que unifica al sistema domótico interno y gestiona la

comunicación hacia el exterior mediante la red de datos. Expone servicios web para que otros equipos los consuman o los desarrolladores amplíen la funcionalidad y usabilidad de sistema domótico. El equipo Raspberry Pi puede ser sustituido por un computador con Linux, pero, se ha preferido este debido a su bajo costo, reducido consumo eléctrico y tamaño físico relativamente pequeño en comparación con la mayoría de computadores.

#### 2.4.2. PHOTON



**Fig. 2.12** Modulo Photon en caja  
Foto Obtenida por PARTICLE, 2016

En la página web oficial del proveedor (Particle, 2016), se describe al el fotón como un desarrollador Wi-Fi para la creación de proyectos y productos relacionados para el Internet de las Cosas. Es fácil de usar, es de gran alcance, y que está conectado a la nube.

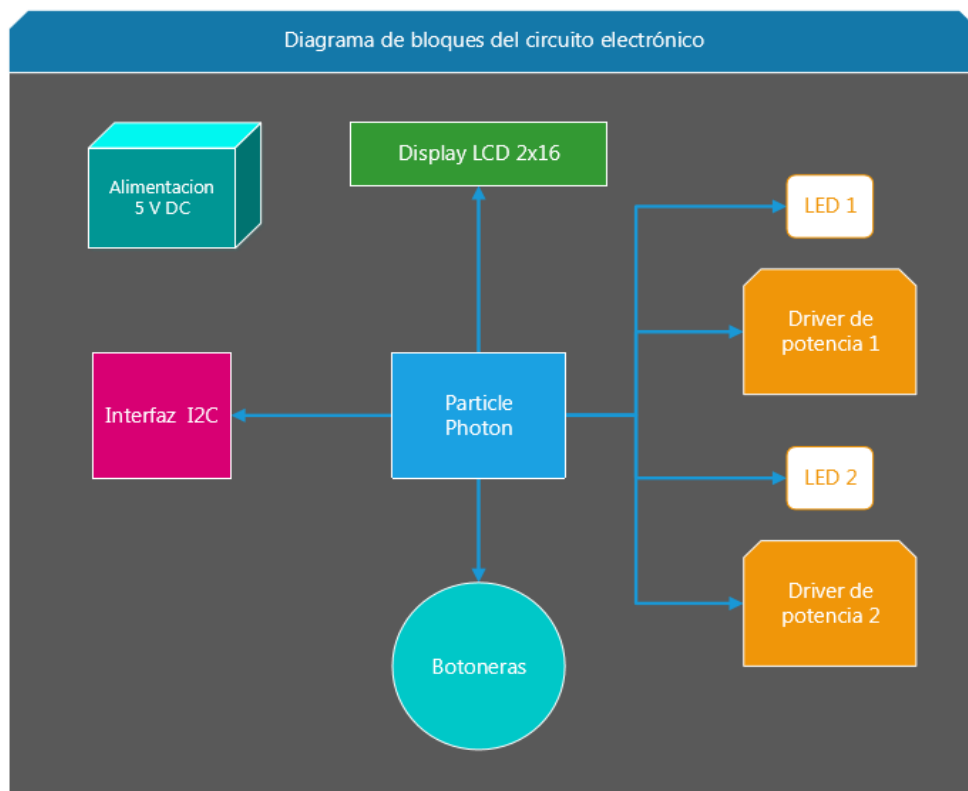
## CAPITULO III

### DISEÑO DEL HARDWARE

#### 3. HARDWARE

##### 3.1. DISEÑO DEL CIRCUITO ELECTRONICO

En la Fig. 3.1 se indica el diagrama de bloques del hardware embebido en el circuito del proyecto:



electrónico

FUENTE: Cristhian Cevallos Estupiñan

A continuación, se explicará la finalidad y las consideraciones que se tuvieron para diseñar cada bloque.

### **3.2. DESARROLLO DEL PROYECTO**

El proyecto de Titulación, “Aplicación de la plataforma hardware y software Raspberry Pi II y el Módulo de Conectividad de Red Inalámbrica Photon Wi-fly, para el diseño de aplicaciones domóticas basadas en tecnología Wi-Fi”. Utiliza la plataforma hardware y software Raspberry Pi II y el Módulo de Conectividad de Red Inalámbrica Photon WiFi un proyecto totalmente práctico e investigativo.

Pero en este capítulo se centra sobre todo en el desarrollo del hardware o la tarjeta de control diseñada en PCB que será quien opere todo el proyecto.

A continuación detallo la lista de materiales que se utiliza dentro del proyecto.

#### **Materiales**

- Photon
- Raspberry PI II
- Cable DHMI
- Teclado y Mouse Inalámbrico
- Regulador de voltaje 7805
- Capacitores de Filtro 1000uf
- Capacitores Cerámicos 10nf
- Espadines hembra y macho
- Diodos leds
- Conectores Molex de 2 pines hembra y macho
- Conectores Molex de 4 pines hembra y macho
- Pulsadores de 4 patas
- Optoacopladores MOC3041
- Triacs BTA12

- Borneras

En la Fig. 3.2 se muestra el diseño de la tarjeta de control, para desarrollarla se utilizó la herramienta de EAGLES, que es un programa ideal, creado para el diseño de diagramas de PCB con autoenrutador.

La tarjeta principal está diseñada con la finalidad que por medio de esta se pueda conectar y controlar las cargas a controlar, cada PCB tiene dos salidas, y algunos bloques que explicare a continuación.

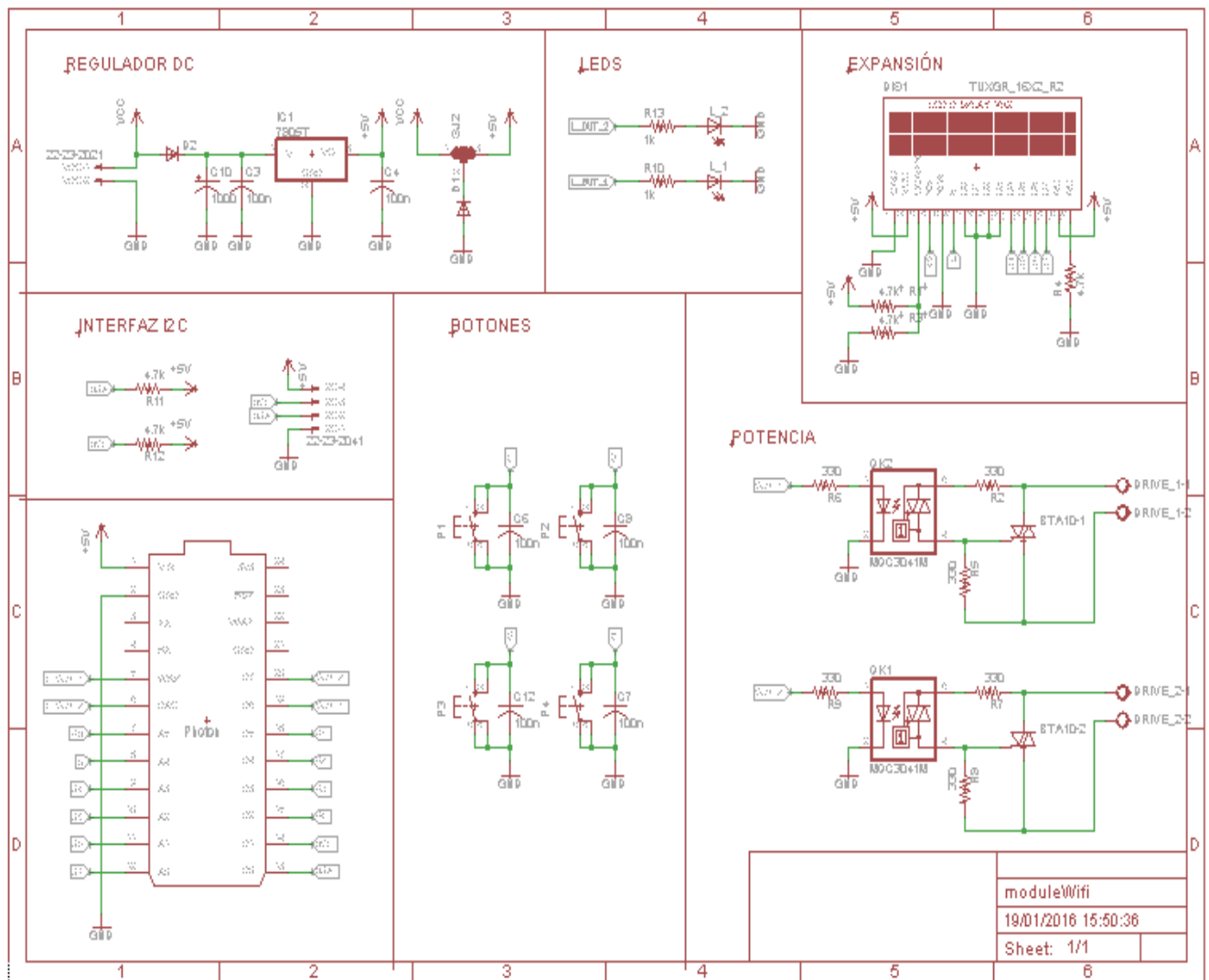


Fig.3.2 Tarjeta de Control diseñada en Eagles

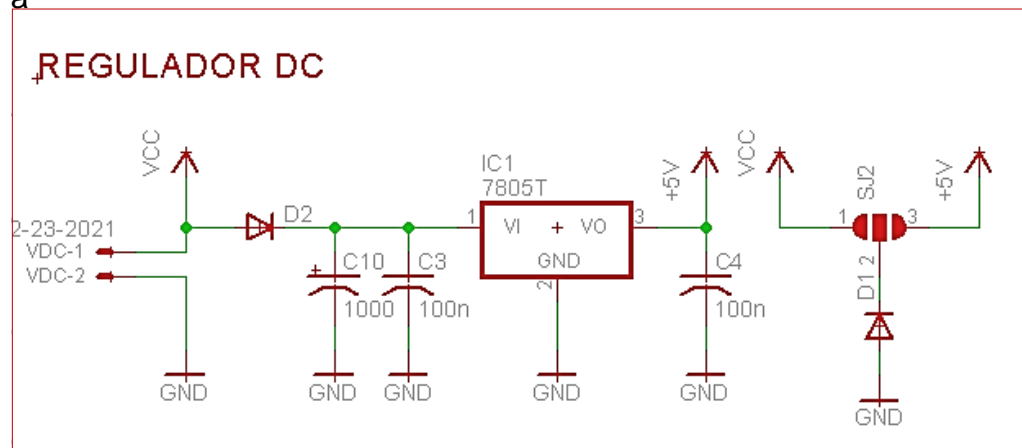
FUENTE: Cristhian Cevallos Estupiñan

### 3.3. BLOQUE DE ALIMENTACIÓN

El bloque de energía constituye la parte de suministro energético para el circuito, como se está trabajando con electrónica digital se requiere una alimentación de 5V, es por ello que se utilizó un regulador 7805, como se observa en la Fig. 3.3. La función principal de este bloque es regular el voltaje en el terminal de entrada, es decir si hay un voltaje mayor de 6, este bloque empieza a trabajar y transforma ese voltaje al requerido

p

a



I

circuito trabaje en orden y no se queme ningún componente.

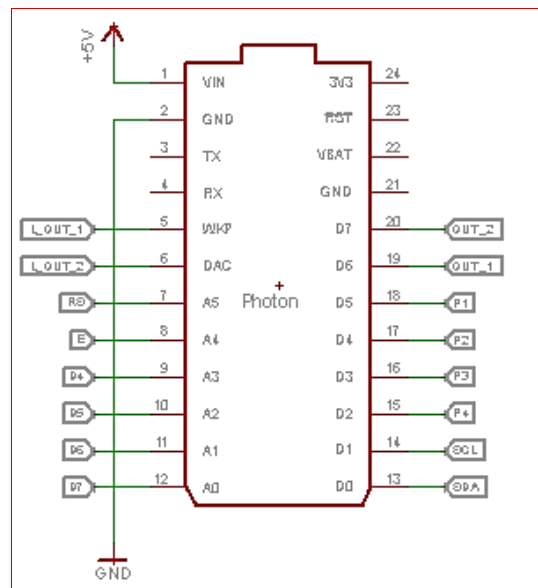
**Fig.3.3** Regulador DC.

FUENTE: Cristhian Cevallos Estupiñan

### 3.4. BLOQUE DE MICROCONTROLADOR

Luego tenemos el bloque de microcontrolador, que es el módulo Wi-Fly, este es el cerebro de todo el proyecto, es nada más que el Photon, el cual encarga de realizar todo el trabajo, ya que este es el que permite

conectarse a una red Internet, gestiona los datos mediante la red Wi-Fi. El Photon una vez que ya puede interactuar en una red empieza a procesar estos datos para un bien en común, por ejemplo para nuestro proyecto sería que el Photon recibe los datos o las órdenes de una computadora local en la misma red Wi-Fi y estos datos los utiliza para poder habilitar eléctricamente un electrodoméstico. Además de todo esto el Photon posee interfaces adicionales como el de LCD, I2C, Botones y Control de Equipos.

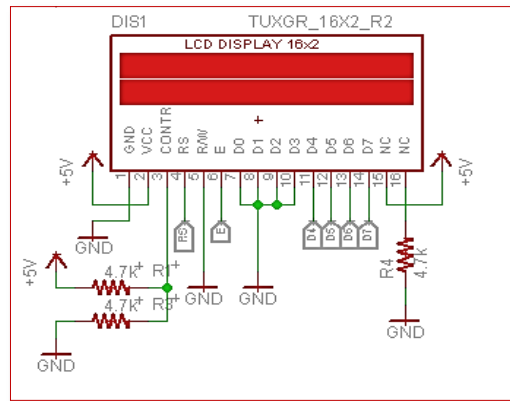


**Fig. 3.4** Microcontrolador.

FUENTE: Cristhian Cevallos Estupiñan

### 3.4.1. INTERFAZ LCD

La LCD es simplemente un interfaz en donde se puede mostrar datos, este una vez que está conectado al Photon, puede mandar cadena de caracteres o los mensajes que se quiere al usuario para el control del proyecto. En la Fig. 3.5 se puede ver la circuitería del interfaz.

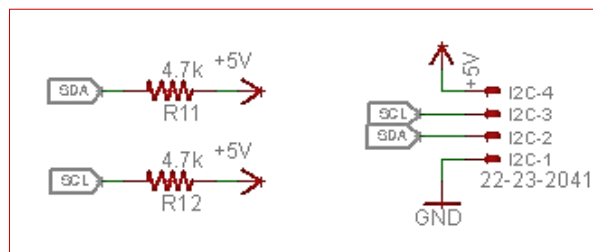


**Fig. 3.5** Interfaz LCD.

FUENTE: Cristhian Cevallos Estupiñan

### 3.4.2. INTERFAZ I2C

El interfaz I2C es nada más que un punto de comunicación electrónico, es un interfaz para poder ampliar a más módulos electrónicos es decir que nuestro proyecto sea más escalable, para que se puede agregar más cosas en un futuro.



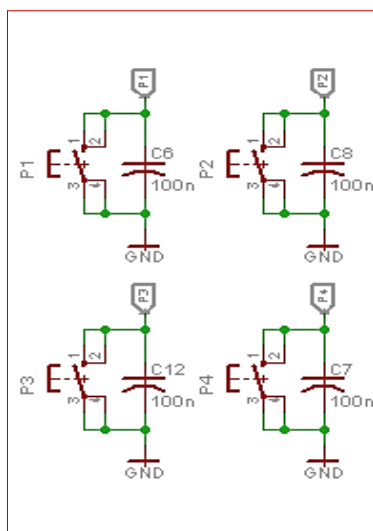
**Fig. 3.6** Interfaz I2C.

FUENTE: Cristhian Cevallos Estupiñan

### 3.4.3. INTERFAZ BOTONES

El interfaz de botone tiene como propósito, proporcionar 4 accionadores que serán manipulados para dar órdenes de accionamientos al microcontrolador. En paralelo a los accionadores se haya un capacitor de 100 nf, así como se observa en la Fig. 3.7, esto se lo hace con el afán de crear un pequeño filtro anti rebote para no generar ruido electrónico que pueda a confundir al microcontrolador.





**Fig.3.7** Botones.

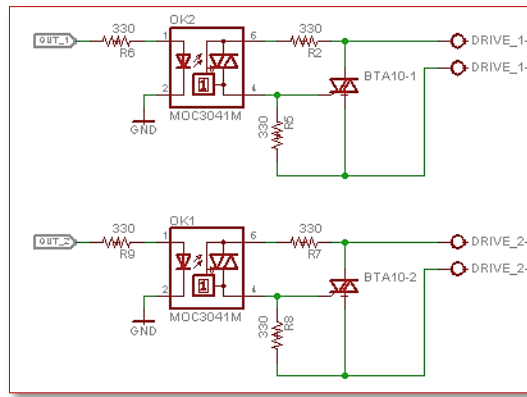
FUENTE: Cristhian Cevallos Estupiñan

### 3.4.4. INTERFAZ DE CONTROL ELECTRICO

El interfaz de control eléctrico para los electrodomésticos, esta interfaz está compuesta por una octoacoplador y un TRIAC como elementos principales.

El octoacoplador aísla el mundo digital del mundo eléctrico; este recibe una señal digital entre 0 y 5 Voltios, lo que hace es que en la salida es poder funcionar con un TRIAC que ya es un elemento de electrónica de potencia, un elemento eléctrico que ya puede controlar equipos de corriente alterna, entonces el octoacoplador aísla la parte electrónica, todo lo que trabaja con 5 voltios de la parte eléctrica que ya trabaja con 110 voltios, es solo una protección para la parte de electrónica digital.

El TRIAC lo que hace es que dependiendo de un pulso que tenga en el gate va poder encender el equipo electrodoméstico.



**Fig. 3.8** Interfaz de Control Eléctrico.

FUENTE: Cristhian Cevallos Estupiñan

### 3.5. DISEÑOS DE TARJETA DE CONTROL

#### 3.5.1. DISEÑO DE PCB CON COMPONENTES

En la Fig. 3.9 se puede observar un esquemático de la placa PCB de control con todos sus componentes.

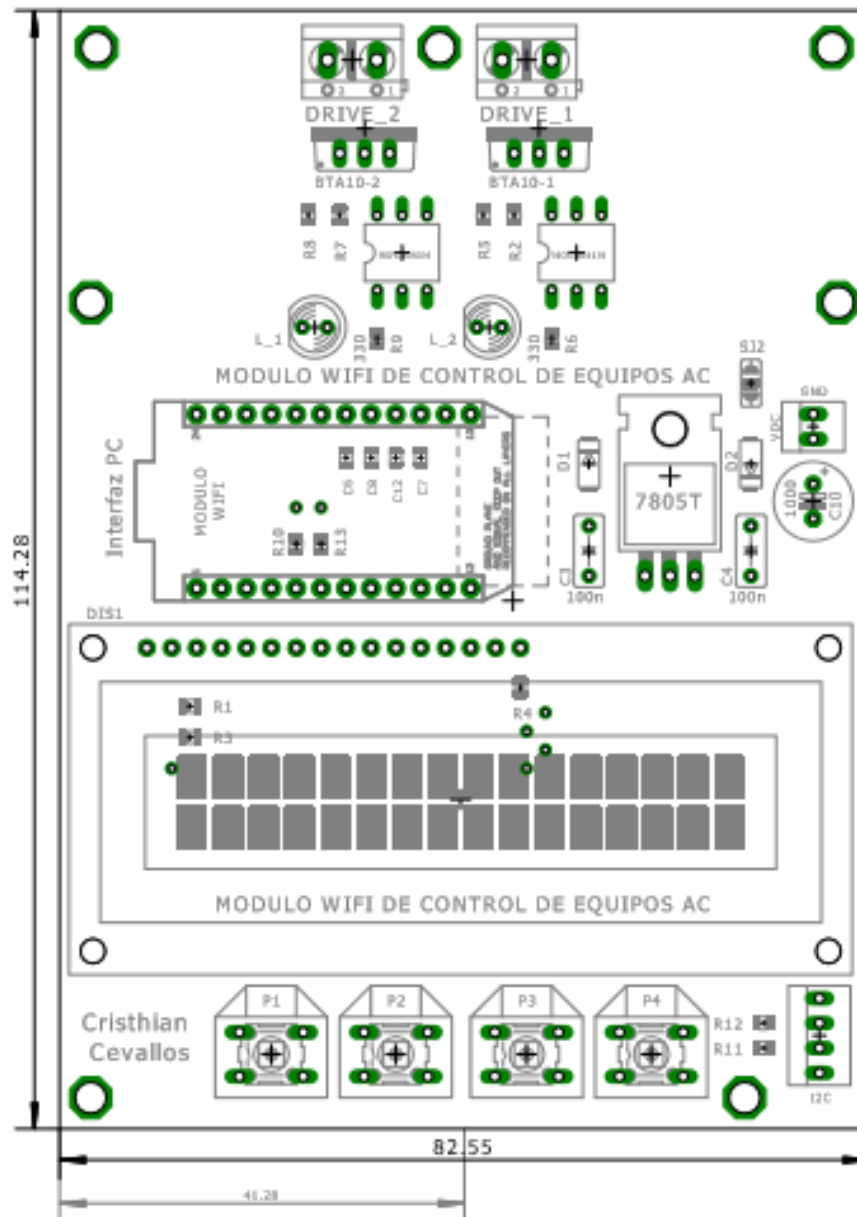


Fig. 3.9 Diseño PCB con componentes.

FUENTE: Cristhian Cevallos Estupiñan

### 3.5.2. DISEÑO EN PCB DEL CIRCUITO ELECTRONICO

Para la impresión del circuito se manejó el simulador EAGLE 7.3.0 el cual nos facilita las herramientas para diseñar una PCB la cual al ser impresa, sea precisa certificando el funcionamiento correcto de cada dispositivo electrónico. Así como se visualiza en la Fig. 3.10.

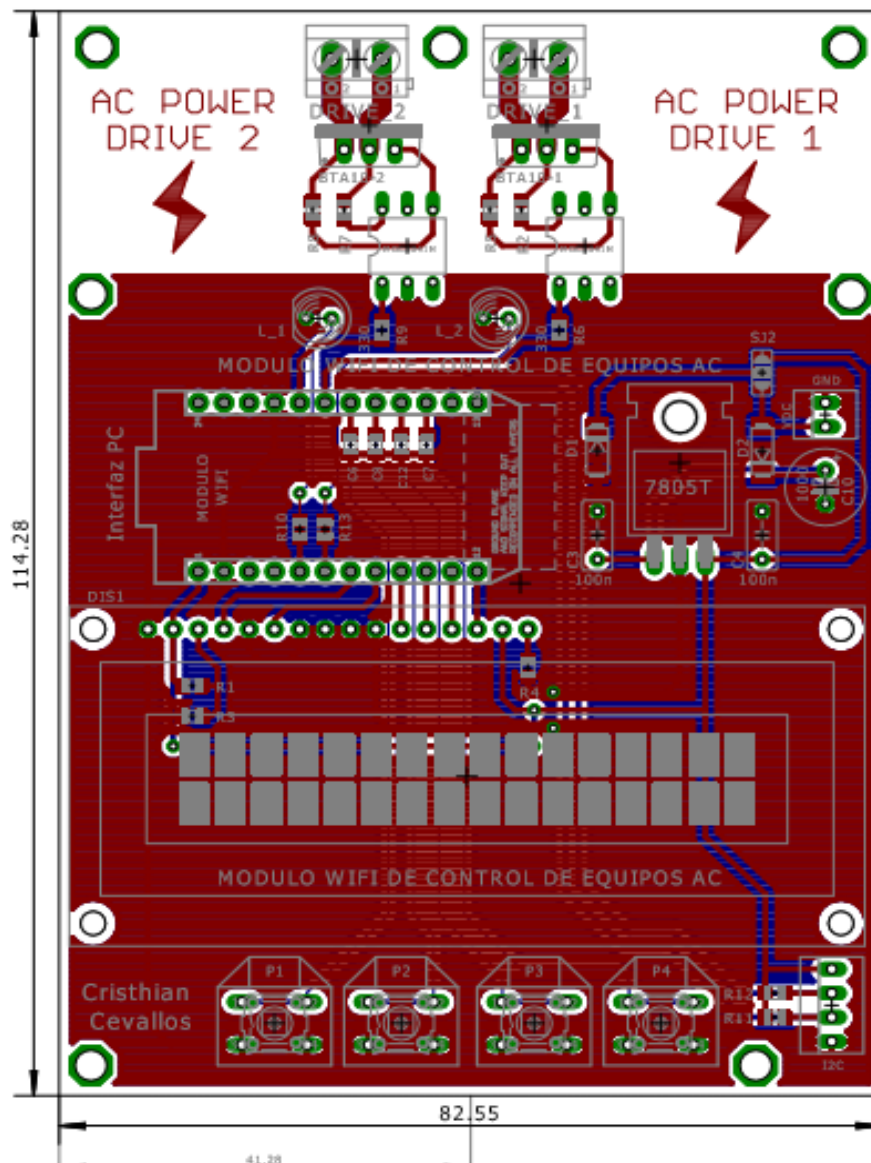


Fig. 3.10 Diseño PCB completo.

FUENTE: Cristhian Cevallos Estupiñan

### 3.5.3. DISEÑO EN BOARD

En la Fig. 3.11 se presenta el diseño en Board y la placa PCB original a utilizar en el proyecto de titulación.

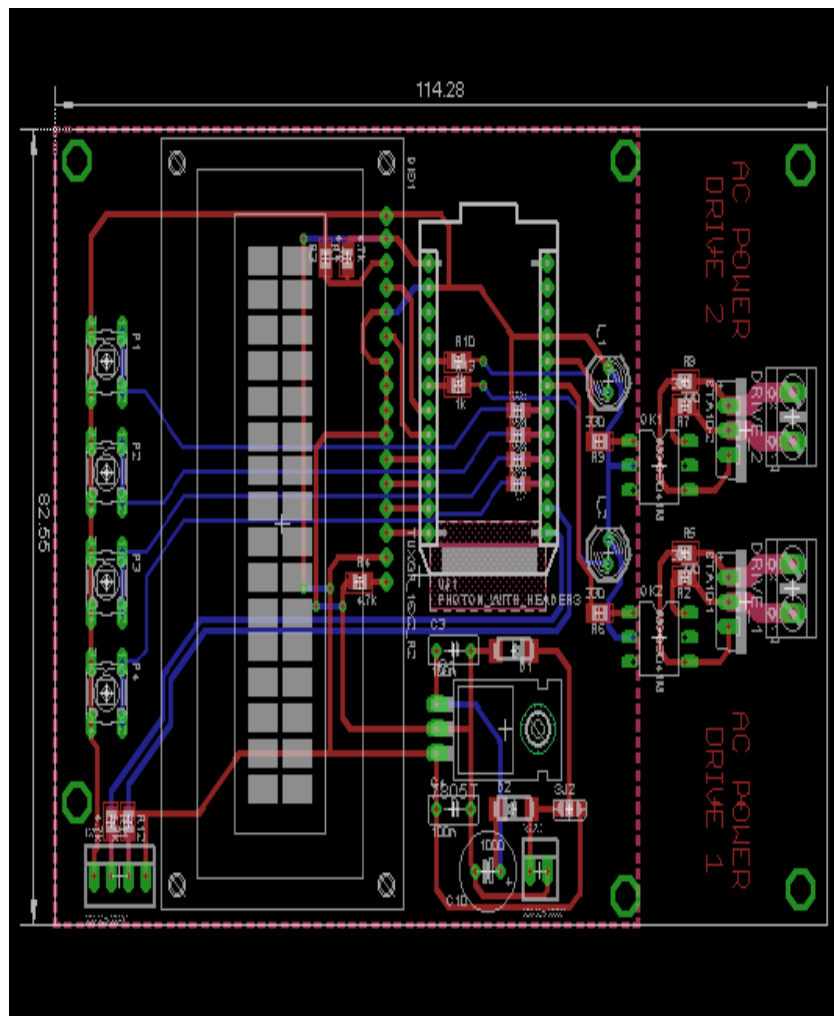
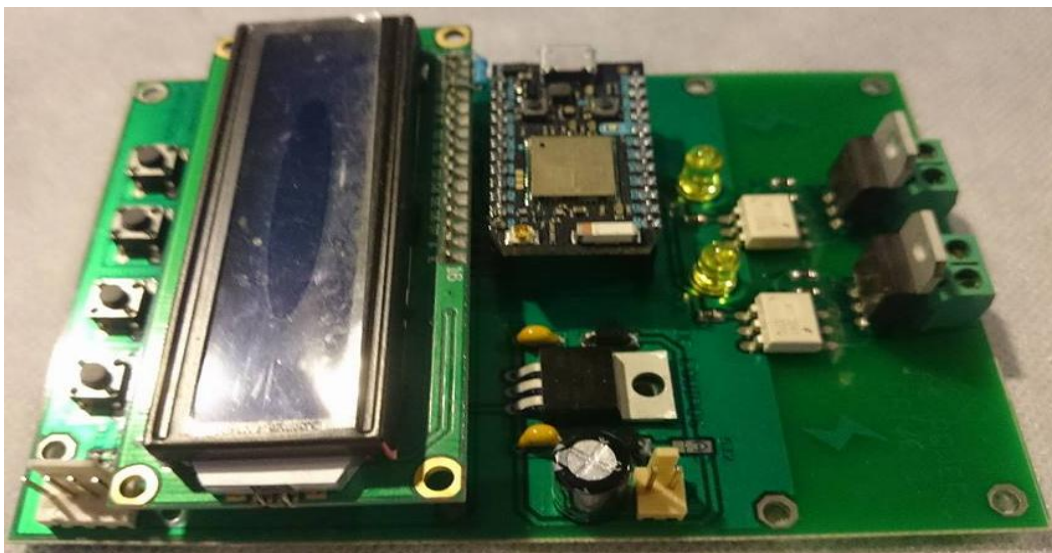


Fig.3.11 Diseño en Board.

Fuente: Cristhian Cevallos Estupiñan

### 3.5.4. IMPLEMENTACIÓN DE LA TARJETA ELECTRÓNICA

La implementación de la tarjeta se basa en soldar precavidamente cada uno de los elementos electrónicos sobre la PCB, con ayuda de equipos como lo son el caudín, pasta de soldadura electrónica y soldadura de estaño. En la Fig. 3.12 se muestra como queda finalmente la tarjeta de control.



**Fig. 3.12** PCB soldada con elementos electrónicos.

Fuente: Cristhian Cevallos Estupiñan

## **CAPITULO IV**

### **DISEÑO DE SOFTWARE**

#### **4. INTRODUCCIÓN**

En este capítulo se explicará las distintas programaciones desarrolladas para la implementación del trabajo de titulación. En este caso, se programó el módulo Photon y se desarrolló un software de interfaz hombre-máquina mediante el diseño de una página web para que pueda interactuar con el usuario.

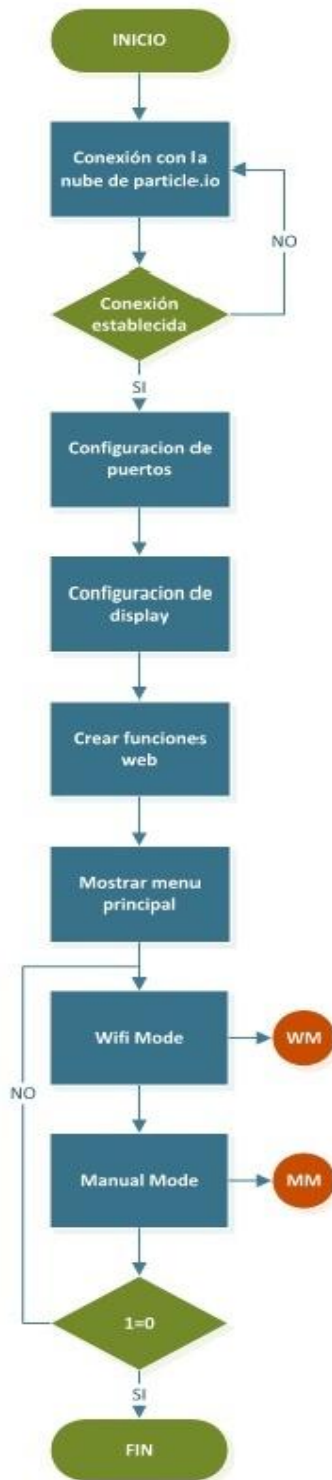
#### **4.1. PROGRAMACIÓN DEL PHOTON**

Como característica principal, esta tarjeta posee integrado un módulo Wi-Fi y un procesador ARM Cortex M3; pero lo que verdaderamente la hace distintiva es su soporte e integración con la nube, porque conecta el dispositivo a Internet de la misma manera que un Smartphone podría conectarse a una red Wi-Fi. Utiliza el lenguaje de programación Wiring.

##### **4.1.1. DIAGRAMAS DE BLOQUE DE ALGORITMOS DE PROGRAMACIÓN**

###### **4.1.1.1. DIAGRAMA DE BLOQUE DEL ALGORITMO PRINCIPAL**

El proyecto tiene como finalidad el control inalámbrico de un sistema domótico a través de conexión Wi-Fi, así que fundamentado en esta condición el software fue desarrollado siguiendo lineamientos de dos distintos modo de operación, para ver en detalle su respectivo funcionamiento. A continuación, se visualiza el diagrama de flujo principal del proyecto.



**Fig. 4.1** Algoritmo Principal de Programación  
 FUENTE: Cristhian Cevallos Estupiñan



## 4.1.1.2. DIAGRAMA DE BLOQUE DEL ALGORITMO DE INTERRUCCIONES

### 4.1.1.2.1. INTERRUPCIÓN DE BOTONERAS



**Fig. 4.2** Algoritmo de Interrupción de Botones

FUENTE: Cristhian Cevallos Estupiñan

Este algoritmo hace referencia al proceso de interrupción de los botones, de modo que están pendientes de que se los active para poder realizar su ejecución y activar una bandera que nos mostrará ya el código principal, cual es la orden a realizar.

### 4.1.1.3. ALGORITMO DE MODO WIFI

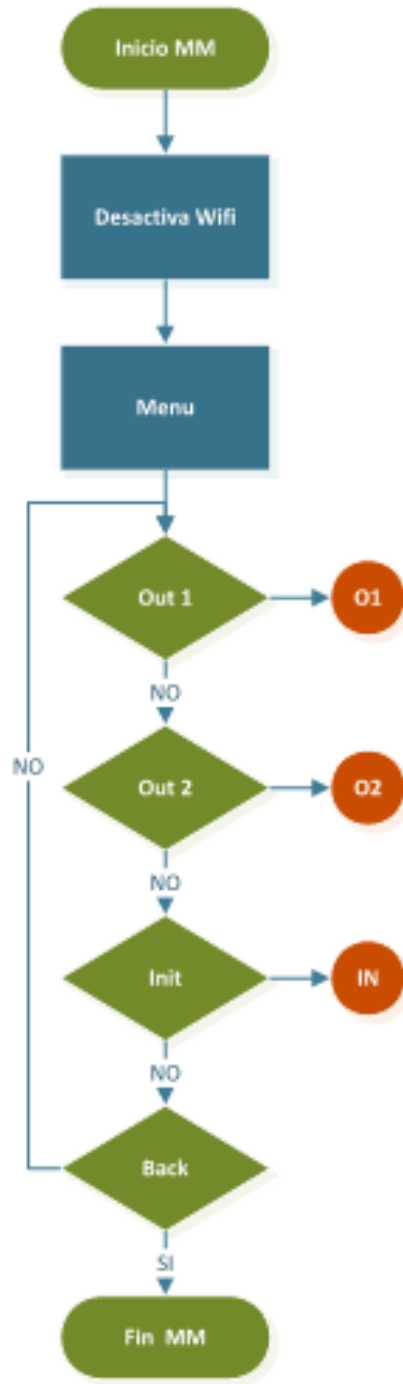
Este algoritmo es desarrollado para el control del sistema de modo inalámbrico, a través de un dispositivo inteligente que esté conectado a la nube del proyecto.



**Fig. 4.3** Algoritmo de Modo Wi-Fi  
FUENTE: Cristhian Cevallos Estupiñan

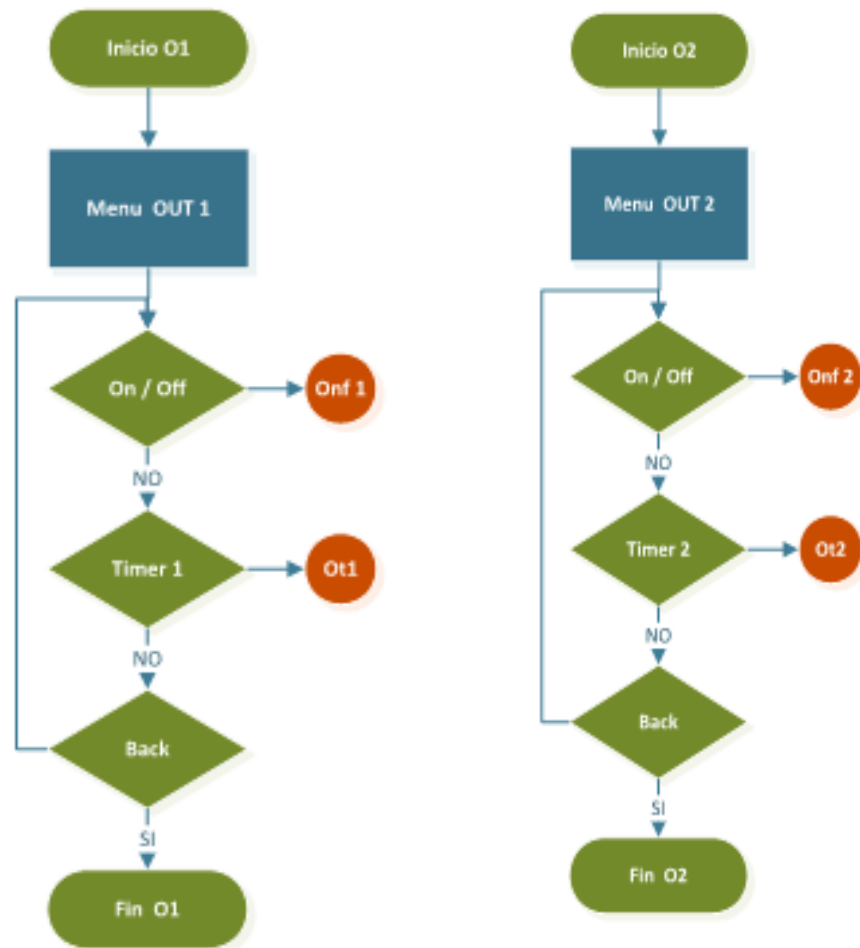
#### 4.1.1.4. ALGORITMO DE MODO MANUAL

Este algoritmo es desarrollado para el control del sistema de modo manual, desde las botoneras y LCD de la tarjeta de control.



**Fig. 4.4** Algoritmo de Modo Manual  
FUENTE: Cristhian Cevallos Estupiñan

#### 4.1.1.4.1. ALGORITMO DE CONTROL DE SALIDAS I & II



**Fig. 4.5** Algoritmo de Control de salida I & II  
FUENTE: Cristhian Cevallos Estupiñan

#### 4.1.2. PROGRAMADOR PHOTON

El Photon es el controlador y cerebro del proyecto, para programarlo se usara el software que se encuentra en la página oficial del proveedor <http://www.particle.io/>. En la Fig. 4.6 se observa la portada de la pagina oficial del proveedor.

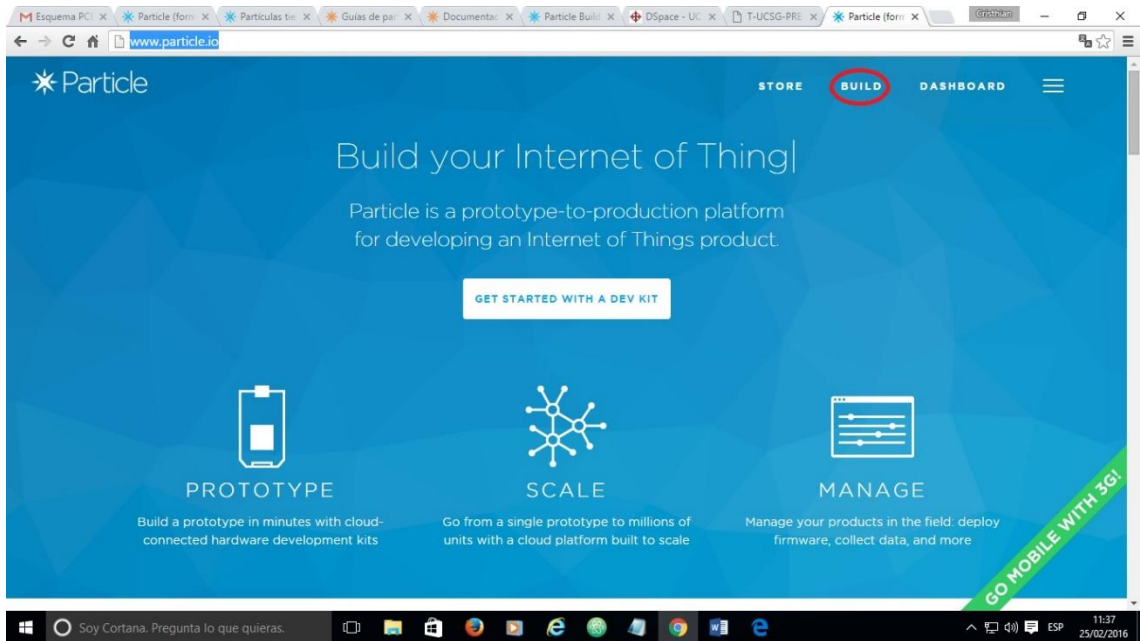
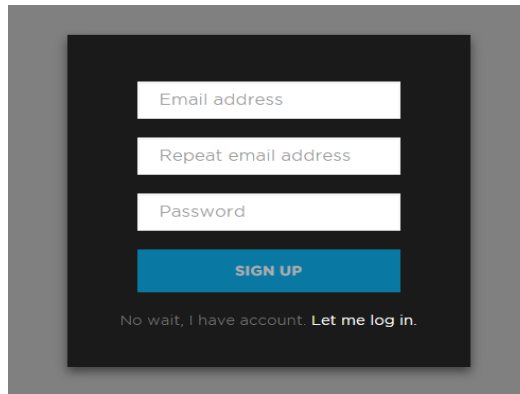


Fig. 4.6 Sitio Web donde se encuentra el programador.

Fuente: Cristhian Cevallos Estupiñan

Para poder usar el programador se debe crear una cuenta, que es de forma gratuita en PARTICLE, ingresando en **BUILD**.

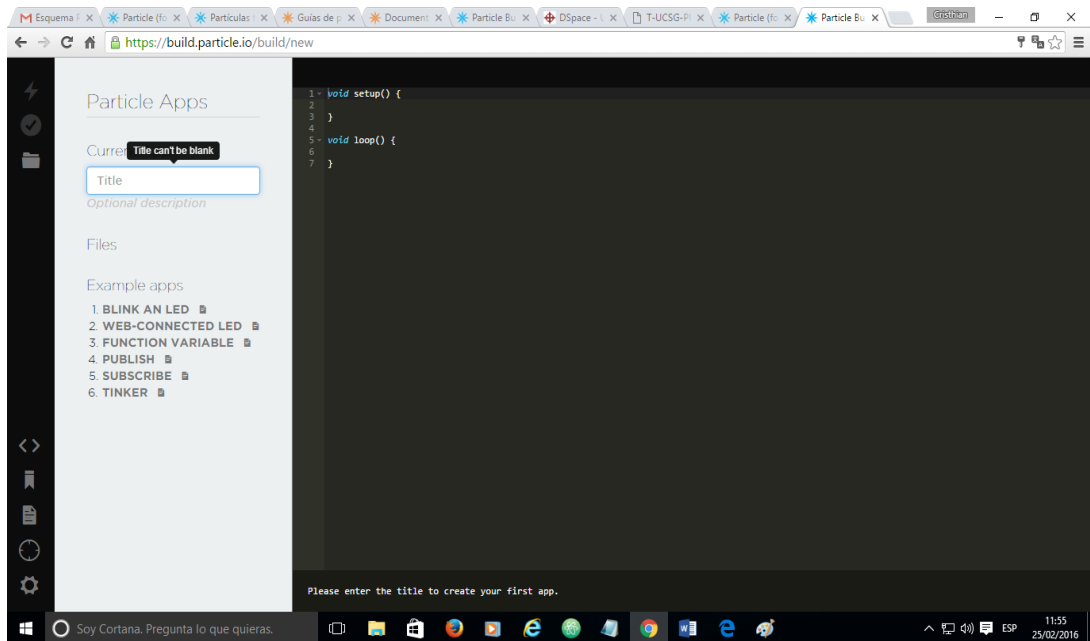
Una vez ingresado en **BUILD**, PARTICLE te dirige a otro sitio web para que registres tus datos.



**Fig. 4.7** Registro de Datos en PARTICLE.

Fuente: Cristhian Cevallos Estupiñan

Terminado este proceso, podrás acceder al programador del Photon y poder crear un proyecto, como se muestra en la Fig. 4.8.



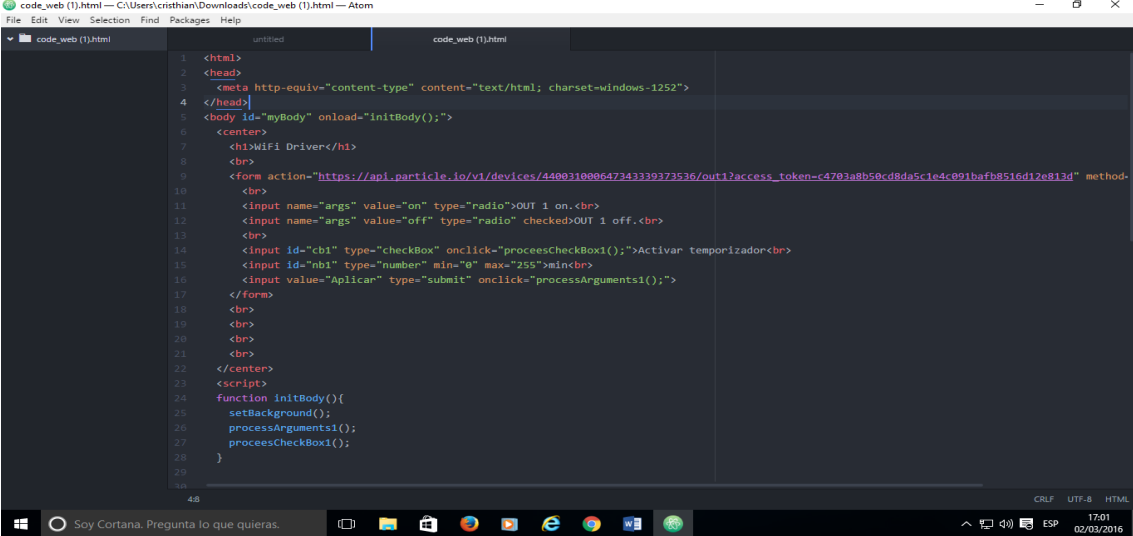
**PHOTON.**

Fuente: Cristhian Cevallos Estupiñan

## 4.2. PROGRAMACIÓN PAGINA WEB

### 4.2.1. PROGRAMADOR ATOM

Para desarrollar la página web del proyecto que será el interfaz hombre – casa, se escogió el editor de códigos “ATOM”, por ser un editor modificable y fácil de entender para alguien que pone en práctica por primera vez conceptos de programación HTML y JAVASCRIPT.



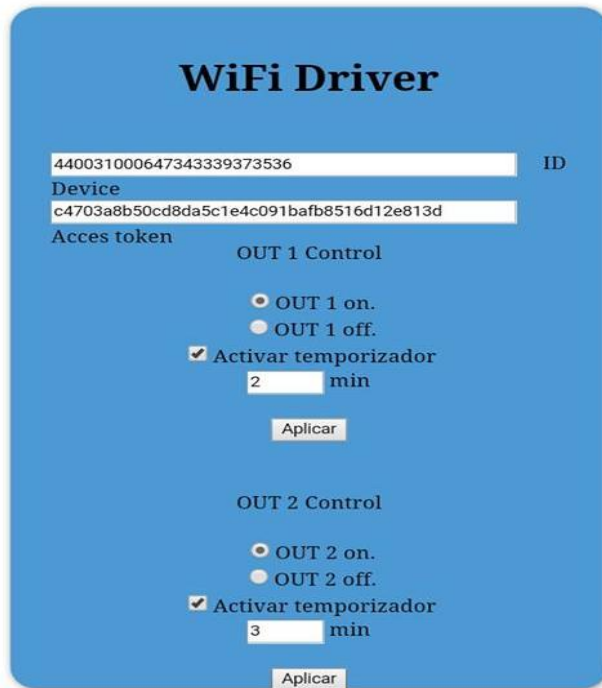
```
code_web (1).html — C:\Users\cristhian\Downloads\code_web (1).html — Atom
File Edit View Selection Find Packages Help
code_web (1).html
1 <html>
2 <head>
3 <meta http-equiv="content-type" content="text/html; charset=windows-1252">
4 </head>
5 <body id="myBody" onload="initBody();">
6 <center>
7 <h1>WiFi Driver</h1>
8 <br>
9 <form action="https://api.particle.io/v1/devices/440031000647343339373536/out1?access_token=c4703a8b50cd8da5c1e4c091bafb8516d12e813d" method="POST">
10 <br>
11 <input name="args" value="on" type="radio">OUT 1 on.<br>
12 <input name="args" value="off" type="radio" checked="">OUT 1 off.<br>
13 <br>
14 <input id="cb1" type="checkbox" onclick="proceesCheckBox1();">Activar temporizador.<br>
15 <input id="nb1" type="number" min="0" max="255">min.<br>
16 <input value="Aplicar" type="submit" onclick="processArguments1();">
17 </form>
18 <br>
19 <br>
20 <br>
21 <br>
22 </center>
23 <script>
24 function initBody(){
25   setBackground();
26   processArguments1();
27   proceesCheckBox1();
28 }
29
30
48
CRLF UTF-8 HTML
```

Fig. 4.9 Portada del Programador ATOM.

FUENTE: Cristhian Cevallos Estupiñan

### 4.2.2. PORTADA DE LA PAGINA WEB

En la Fig. 4.10 se muestra como quedara el interfaz para controlar de manera inalámbrica nuestro proyecto.



**Fig.4.10** Portada página web.

FUENTE: Cristhian Cevallos Estupiñan



## CAPITULO V

### PRESENTACIÓN DE RESULTADOS

#### 5. PRUEBAS REALIZADAS

Antes de poner en funcionamiento el trabajo de titulación implementado es necesario realizar pruebas al sistema con el objetivo de garantizar el óptimo rendimiento.

Este proyecto se puede seleccionar de dos distintas maneras de operación, de manera inalámbrica a través de una red Wi-Fi, que es la idea central de este trabajo de titulación; y de manera manual, controlar el proyecto a través de la tarjeta PCB.



**Fig. 5.1** Selectores para operación.

FUENTE: Cristhian Cevallos Estupiñan

En la Fig. 5.1 podemos visualizar los dos modos de puesta en funcionamiento del trabajo implementado, por medio de los selectores o botones se puede seleccionar el que se desee utilizar.

## 5.1. PRUEBA EN MODO MANUAL



Fig. 5.2A

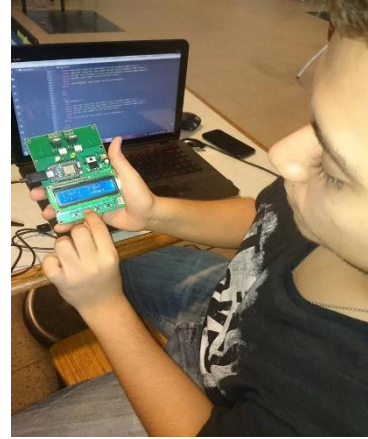


Fig. 5.2B

Modo Manual

FUENTE: Cristhian Cevallos Estupiñan

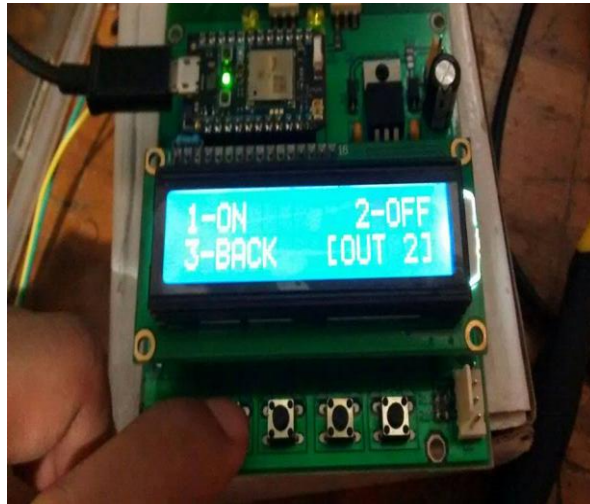
El usuario tiene a su disposición selectores e indicadores luminosos que en conjunto permiten ejecutar la función de visualizar el estado del encendido y apagado de las cargas conectadas y también temporizarlas sea necesario como se muestra en la Fig. 5.3.



Fig.5.3 Visualización del modo Manual.

FUENTE: Cristhian Cevallos Estupiñan

Por medio de los botones se puede seleccionar la salida del proyecto que se desee controlar, vale resaltar que por cada tarjeta de control hay 2 salidas. Como se muestra en la figura 5.4, se ha seleccionado la salida II.



**Fig.5.4** Visualización del modo Manual en LCD.

FUENTE: Cristhian Cevallos Estupiñan

La salida II esta puesta en marcha, y por medio de la LCD, nos manda un mensaje que está encendida, tal como se ve en la Fig. 5.5.



**Fig.5.5** Mensaje de encendido.

FUENTE: Cristhian Cevallos Estupiñan

## 5.2. PRUEBA EN MODO INALAMBRICA

Mediante este modo el usuario tiene a su disposición el poder controlar el proyecto por medio de cualquier dispositivo inteligente que tenga acceso a internet, y se pueda conectar a una red Wi-Fi.

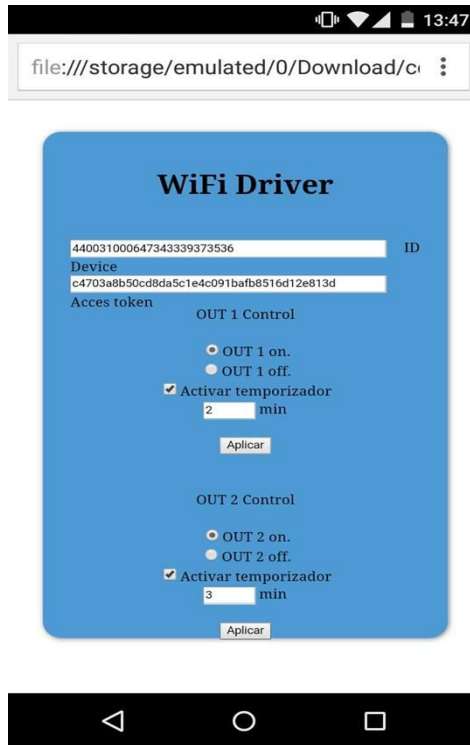
En este caso se lo está controlando desde un Smartphone.



**Fig.5.6** Control del Proyecto a través de red Wi-Fi.

FUENTE: Cristhian Cevallos Estupiñan

En la Fig. 5.6 se puede observar el interfaz para manejar cualquiera de las dos salidas de la tarjeta de control, de igual forma que el modo manual, se puede controlar encendido, apagado y temporizado de cargas.



**Fig.5.7** Control del Proyecto a través de Pagina Web.

FUENTE: Cristhian Cevallos Estupiñan

## CONCLUSIONES

Este proyecto de titulación fue desarrollado con la finalidad de estudiar un sistema domótico controlado inalámbricamente a través de la tecnología WiFi, que permita controlar remotamente dispositivos on/off, utilizando la plataforma de desarrollo Photon y Raspberry Pi II.

- Las pruebas realizadas con el módulo Photon Wi-Fy han sido un éxito y han demostrado el correcto funcionamiento, aunque fue muy difícil aprender un entorno nuevo de programación.
- En cuanto a los objetivos del proyecto se han cumplido todos en su expectativa a excepción el de diseñar la página web, que si se lo cumplió pero no quedo como como un interfaz más interactivo, debido al corto tiempo de desarrollo y por ser un entorno de programación donde poseo pocos conocimientos.
- Con la implementación desarrollada se podrá apreciar de una mejor manera el funcionamiento del tema propuesto, donde se podrá visualizar el uso de tecnologías de redes, domótica, página web.
- Este documento queda como material bibliográfico para poder realizar proyectos a futuro muy similares.
- El internet de las cosas dentro de muy cortos años será parte de nuestra realidad en términos virtuales de conexión de objetos y personas, ya que se vivirá en un mundo tecnológico e inteligente.

## RECOMENDACIONES

- Se recomienda que si se va importar algún material electrónico tener en cuenta la tabla de aranceles e impuesto, en mi caso, importe un módulo electrónico que en USA tenía el costo de \$20 pero con las nuevas reformas de aranceles e impuesto que existen en el país el costo de este módulo subió más del 300%.
- Siempre es bueno tener repuestos de los diferentes dispositivos utilizados por si sufren algún daño, pueda ser reemplazado inmediatamente.
- Trabajar día a día desde que se empieza el semestre de titulación, para no dejar a último momento el proyecto.

## BIBLIOGRAFIA

6. Alcaraz, M. (s.f.). *Internet de las cosas*. Asunción: Universidad Católica de Nuestra Señora de la Asunción .
7. Alejandro, M. P. (s.f.). Obtenido de <http://www.iit.upcomillas.es/pfc/resumenes/51b1a51100330.pdf>
8. Andrade, A. B. (2013). *SEGURIDAD DOMESTICA MEDIANTE PC*. IBARRA: UTN.
9. Bankinter, F. d. (2011). *El internet de las cosas*. Obtenido de En un mundo conectado a objetos inteligentes : [http://boletines.prisadigital.com/El\\_internet\\_de\\_las\\_cosas.pdf](http://boletines.prisadigital.com/El_internet_de_las_cosas.pdf)
10. CARLOS, F. A. (2012). *Implementacion de un tipo de arquitectura domotica mixta usando comunicaci3n Zigbee*. MEXICO.
11. CEDITEC. (s.f.). *EL HOGAR DIGITAL COMO SOLUCI3N A LAS NECESIDADES DE LAS PERSONAS MAYORES*. Madrid: Universidad Polit3cnica de Madrid .
12. Chac3n., D. (2014). *An3lisis para un sistema dom3tico con la arquitectura Arduino y Raspberry Pi, sobre TCP/IP*. Cuenca.
13. Colina, M. A. (s.f.). *HACIA UNA DEFINICI3N DE LA DOM3TICA*. Madrid: Departamento de Tecnolog3a de la Edificaci3n.UPM.
14. Cuesta, S. M. (14 Enero 2014). *WEMAT*. UNIVERSITAT OBERTA DE CATALUNYA.
15. GRUPOTECMARED. (19 de ABRIL de 2004). *CASADOMO*. Obtenido de <https://www.casadomo.com/noticias/-2185>
16. Heredia, C. (29 de marzo de 2014). *INTERNET DE LAS COSAS*. Obtenido de <https://estefan345.wordpress.com/2014/03/>
17. Hern3ndez, D. (2015). *Control de una casa domotica para personas dependientes*. Barcelona: Facultat d'Inform3tica de Barcelona.
18. Herrmann, J. A. (2014). *Implementacion de Sistema domotico con servidor raspberry*. Madrid: Universidad Polit3cnica de Madrid.
19. Mart3nez, F. M. (2013). *GESTI3N DE ENERG3A EN UNA CASA INTELGENTE*. MADRID: Universidad Pontificia Comillas.
20. May Tzuc, O. d. (2012). *Sistema dom3tico de control de luces mediante una aplicacion Android basado en una tarjeta Raspberry Pi*. Mexico.
21. MEDINA, G. I. (Abril 2012). *SISTEMA DOM3TICO CON TECNOLOG3A EIBKONNEX PARA LA AUTOMATIZACI3N DE SERVICIOS, CONFORT Y SEGURIDAD EN LA EMPRESA SISTELDATA S.A*. Ambato: Universidad Tecnica de Ambato.
22. Particle. (2016). *Build your Internet of Things*. Obtenido de <http://www.particle.io/>



23. Perugachi Cristian, V. S. (2012). *DISEÑO E IMPLEMENTACIÓN DE UN SISTEMA PARA DOMOTICA UTILIZANDO UN MODULO WIFI CONECTADO A UNA RED WLAN CON ACCESO A UN SERVIDOR WEB EN SOFTWARE LIBRE*. IBARRA: UNIVERSIDAD TECNICA DEL NORTE, FACULTAD DE INGENIERIA EN CIENCIAS APLICADAS.
24. Pico, R. C. (2015). Internet de las cosas: la próxima gran tendencia que cambiará el consumo. *PuroMarketing*. Obtenido de <http://www.puromarketing.com/12/22471/internet-cosas-proxima-gran-tendencia-cambiara-consumo.html>
25. PUBLIREVISTAS. (2016). Hogar y tecnología: automatizar tareas cotidianas. *Living*.
26. Rivas, A. &. (2008). *Desarrollo de Sistema Prototipo de Manipulación Domótico a través de tecnología inalámbrica por una PC, para personas con discapacidad motriz* . CARACAS: UNIVERSIDAD NUEVA ESPARTA.
27. Romano, D. (Abril de 2012). *DiegoTechnology*. Obtenido de <http://www.diegotechnology.es/domotica-arduino-android/>
28. Sánchez, E. L. (Diciembre 2012). *Diseño de un sistema de control domótico basado en la plataforma arduino*. Valencia: Universidad Politécnica de Valencia.
29. *Xataka Smart Home*. (5 de febrero de 2015). Obtenido de <http://www.xatakahome.com/espacioprosegur/el-estado-actual-de-la-domotica-y-las-innovaciones-que-estan-por-venir>

## ANEXO A

### DATASHEET PHOTON

(Particle, 2016)

El fotón es un pequeño kit de \$ 19 Desarrollo Wi-Fi para la creación de proyectos y productos relacionados para el Internet de las Cosas. Es fácil de usar, es de gran alcance, y que está conectado a la nube.

Las herramientas que componen el ecosistema del fotón (y vienen junto con el tablero) están diseñados para que pueda construir y crear Tanto si eres un ingeniero incorporado, desarrollador web, entusiasta Arduino o IoT empresario. Usted será capaz de escribir el firmware en nuestra web o locales IDE, implementarlo a través del aire, construir su web y aplicaciones móviles con ParticleJS y nuestros SDK móviles.

El propio Consejo utiliza un chip Broadcom wi-fi (uno que se puede encontrar en el Nido Proteger, LIFX, y Amazon Dash), junto con un potente microcontrolador STM32 ARM Cortex M3. Es como el Spark Core. Pero mejor.

No se entrega con tablero o el cable USB. Esta tarjeta se puede enviar con o sin encabezados. Los fotones con encabezados son ideales para usar con placas universales; Los fotones sin cabeceras son los mejores para el montaje de superficie y aplicaciones especiales.

## **CARACTERISTICAS**

- Módulo de partículas PO Wi-Fi
  - Chip Broadcom BCM43362 Wi-Fi
  - 802.11b / g / n Wi-Fi
  - STM32F205 120Mhz ARM Cortex M3
  - Flash de 1 MB, 128 KB de RAM
- A bordo de estado LED RGB (ext. Conducir proporcionado)
- 18 Mixta de señales GPIO y avanzados periféricos
- Diseño de código abierto
- Sistema operativo en tiempo real (FreeRTOS)
- Configuración Soft AP
- Certificados FCC, CE y CI

## **DESCRIPCIÓN GENERAL**

El Photon, ofrece todo lo necesario para construir un producto conectado. Partículas combina un potente procesador ARM Cortex M3 micro-controlador con un chip Broadcom Wi-Fi en un módulo-miniatura de tamaño pequeño llamado Po (P-cero).

Para empezar rápidamente, Partícula añade componentes de suministro de energía, de RF y la interfaz de usuario 3.3VDC SMPS sólidos una roca a la PO en un pequeño PCB de una sola cara llamada fotón. El diseño es de código abierto, así que cuando usted está listo para integrar el Photon en su producto, usted puede.

## **INTERFACES**

- **ENERGIA**

Poder para el Photon se suministra a través del conector USB a bordo Micro B o directamente a través del pin VIN. Si se suministra alimentación directamente al pin VIN, la tensión debe ser regulada entre 3.6VDC y 5.5VDC. Cuando el fotón se alimenta a través del puerto USB, VIN dará salida a una tensión de aproximadamente 4.8VDC debido a la protección de la polaridad del diodo Schottky serie inversa entre V + del USB y VIN. Cuando se utiliza como una salida, la carga máxima sobre el VIN es 1A.

Absorción de corriente típica es 80mA con una entrada de 5V. Corriente de reposo del sueño profundo es 160uA. Al encender el Photon del conector USB, asegúrese de usar un cable de calidad para minimizar IR gotas (resistencia x corriente = voltaje) en el cableado. Si se utiliza un cable de alta resistencia (es decir, baja corriente), corrientes de pico extraerse de la fotón cuando la transmisión y recepción se traducirá en hueco de tensión en la entrada que puede causar un sistema de marrón a cabo o la operación intermitente. Del mismo modo, la fuente de energía debería ser suficiente para la fuente de la corriente de 1A para estar en el lado seguro.

- **RF**

La sección de RF del fotón es una red de impedancia controlada afinado de los componentes que optimizan la eficiencia y la sensibilidad de las comunicaciones Wi-Fi.

Una línea de alimentación RF se extiende desde el módulo de PO en un RF-interruptor SPDT.Logic líneas de control de nivel en el módulo PO seleccionar cuál de los dos puertos del conmutador RF está conectado a la línea de alimentación de RF. Un condensador de desacoplamiento 100pF se encuentra en cada línea de control. Un puerto está conectado a una antena de chip de cerámica PCB, y el otro está conectado a un conector U.FL para la adaptación de la antena externa. El puerto predeterminado se establecerá en la antena de chip.

Además, un API de usuario está disponible para cambiar entre interna, externa e incluso un modo automático que cambia continuamente entre cada antena y selecciona la mejor señal. Los tres puertos RF en el conmutador de RF tienen una calidad 10pF RF condensador DC-bloqueo en serie con ellos. Estos pasan efectivamente las frecuencias de 2,4 GHz libremente mientras que bloquea los voltajes de CC no deseados de dañar el conmutador de RF. Todos los rastros de RF son considerados como líneas de transmisión pequeñas que tienen una impedancia de 50 ohmios controlado.

La antena chip es la impedancia adaptada a la línea de alimentación de RF 50 ohmios a través de una red Pi compuesto por tres inductores de RF (1 serie, 2 derivaciones). Estos valores son muy específicas al fotón debido a la construcción PCB y el diseño de la sección de RF. Incluso si esquema de trazado del fotón se copia exactamente, para conseguir el mejor rendimiento que valdría la pena volver a examinar los valores de red Pi en muestras reales de la PCB en cuestión.

- **PEROFÉRICOS Y GPIO**

El fotón tiene tonelada de capacidad en un espacio reducido, con interfaces analógicas, digitales y de comunicación.

TIPO DE PERIFERICO	CANTIDAD	ENTRADA / SALIDA	VOLTAJE
DIGITAL	18	I/O	3V3
ANALOGICA ADC	8	yo	3V3
ANALOGICA DAC	2	O	3V3
SPI	2	I/O	3V3
I2S	1	I/O	3V3
I2C	1	I/O	PIE
POSIBLE	1	I/O	PIE
USB	1	I/O	3V3
PWM	9	O	3V3

**Tabla 1. Periféricos y GPIO**

- **JTAG**

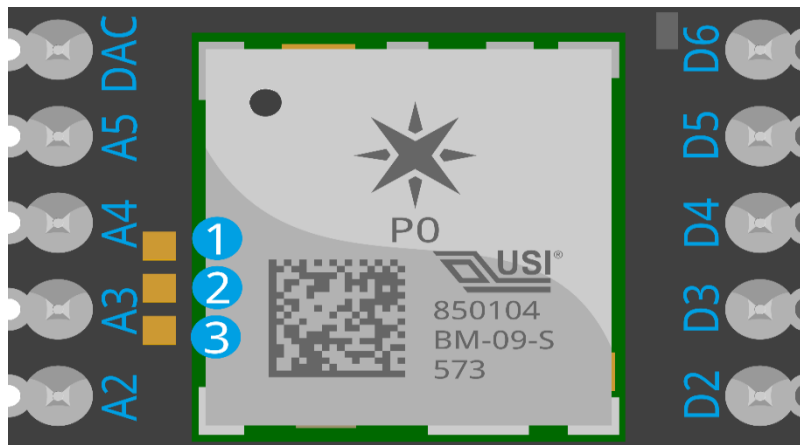
Pin D3 través D7 son pines de interfaz JTAG. Éstos se pueden utilizar para reprogramar el gestor de arranque de Fotonos o usuario imagen de firmware con herramientas JTAG estándar, tales como la v2 ST-Link, J-Link, R-Link, OLIMEX ARM-USB-TINI-H, y también el JTAG de partículas basado en FTDI Programador.

PIN	DESCRIPCIÓN	STM 32 PIN	#	NOMBRE PIN	POR DEFECTO INTERNO
D7	JTAG_TMS	PA13	44	TMS	-40K PULL-UP
D6	JTAG_TCK	PA14	40	TCK	-40K DESPEGABLE
D5	JTAG_TDI	PA15	43	TDI	-40K PULL-UP
D4	JTAG_TDO	PB3	41	TDO	FLOTANTE
D3	JTAG_TRST	PB4	42	TRST	-40K PULL-UP
3V3	ENERGIA				
GND	SUELO				
RST	REINICIAR				

Tabla 2. JTAG

- **EXTERNOS**

El fotón es compatible con la convivencia con Bluetooth y otras radios externas a través de las tres almohadillas de oro en la parte superior de la PCB cerca pin A3. Estas pastillas son 0.035 "cuadrado, espaciados 0.049" aparte. Esta separación es compatible con la posibilidad de virar en una pequeña 1,25 mm - Conector macho de 3 pines paso de 1,27 mm para que sea un poco más fácil para interactuar con.



Cuando se utilizan dos radios que ocupan la misma banda de frecuencia en el mismo sistema, tales como Wi-Fi y Bluetooth, una interfaz de convivencia se puede utilizar para coordinar la actividad de transmisión, para garantizar un rendimiento óptimo por arbitrar conflictos entre los dos radios.

ALMOHADILLA	NOMBRE PIN	#	I/O	DESCRIPCIÓN
1	BTCX_RF_ACTIVE	9	Yo	Señal Bluetooth activa
2	BTCX_STATUS	10	Yo	Estado de prioridad Señales Bluetooth y la dirección TX / RX
3	BTCX_TXCONF	11	O	Salida dando permiso Bluetooth para TX

**Tabla 3. Pines bluetooth**

Cuando se programan estas almohadillas para ser utilizado como una interfaz de coexistencia Bluetooth, que están configurados como de alta impedancia en el encendido y reset. Alternativamente, se pueden programar individualmente para ser utilizado como GPIOs través del control de software. También pueden ser programados para tener una interna de pull-up o pull-down resistencia.

## ESPECIFICACIONES TÉCNICAS

### INDICES ABSOLUTOS MAXIMOS

PARAMETROS	SIMBOLO	MIN	TYP	MAX	UNIDAD
TENSION DE ALIMENTACION DE ENTRADA	$V_{IN-MAX}$			6.5	V
SUMINSITRO DE CORRIENTE DE SALIDA	$I_{EN-MAX-L}$			1	LA
SUMINISTRO DE CORRIENTE DE SALIDA	$YO_{3V3-MAX-L}$			100	mm A
TEMPERATURA DE ALMACENAJE	$T_{STG}$	-40		85	DO
HABILITAR VOLTAJE	$V_{ES}$			0.6	V
EDS SUCEPTIBILIDAD HBM	$V_{ESD}$			2	kV

Tabla 4. Índices absolutos máximos

### CONDICIONES DE FUNCIONAMIENTO RECOMENDADO

PARAMETROS	SIMBOLO	MIN	TYP	MAX	UNIDAD
Tensión de alimentación de entrada	$V_{IN}$	3.6		5.5	V
Tensión de alimentación de entrada	$V_{3V3}$	3.0	3.3	3.6	V
Tensión de alimentación de salida	$V_{IN}$		4.8		V
Tensión de alimentación de salida	$V_{3V3}$		3.3		V
Tensión de alimentación de entrada	$V_{VBAT}$	1.65		3.6	V
Entrada de corriente de suministro (VBAT)	$YO_{VBAT}$			19	uA



Corriente de funcionamiento WI-FI	$I_{EN_{avg}}$		80	100	mamá
Corriente de funcionamiento WI-FI	$I_{EN_{pk}}$	235		430	mamá
Corriente de funcionamiento WI-FI / powersave	$I_{EN_{avg}}$		18	100	mamá
Corriente de funcionamiento WI-FI apagado	$I_{EN_{avg}}$		30	40	mamá
El sueño de corriente (5V VIN)	$I_{QS}$		1	2	mamá
Profundo sueño de corriente (5V VIN)	$I_{QDS}$		80	100	Ua
Temperatura de funcionamiento	$T_{op}$	-20		60	DO
Ámbito de humedad de no condensación, la humedad relativa				95	%

**Tabla 5. Condiciones de Funcionamiento Recomendada**

### WIFI ESPECIFICACIONES

CARACTERÍSTICAS	DESCRIPCIÓN
<b>NORMAS WLAN</b>	IEEE 802 11b / g / n
<b>ANTENA PUERTO</b>	ANTENA INDIVIDUAL
<b>BANDA DE FRECUENCIA</b>	2.41 – 2.46 GHz (CANADA)
	2.41 – 2.47 GHz (US)
<b>CANALES SUB</b>	1.11 (CANADA)
	1.13 (US)
<b>MODULACIÓN</b>	<i>DSSS, CCK, OFDM, BPSK, QPSK, 16QAM, 64QAM</i>

**Tabla 6. Características y Descripciones.**

<b>MODULO DE POTENCIA DE SALIDA DE WIFI</b>		<b>TYP</b>	<b>TOTAL</b>	<b>UNIDAD</b>
<b>RF Salida de potencia media, modo CCK 802.11b</b>	<b>1M</b>	<b>Aprovechar a pedido</b>	<b>+/- 1,5</b>	<b>dBm</b>
	<b>11M</b>		<b>+/- 1,5</b>	<b>dBm</b>
<b>RF Salida de potencia media, modo 802.11g OFDM</b>	<b>6M</b>		<b>+/- 1,5</b>	<b>dBm</b>
	<b>54M</b>		<b>+/- 1,5</b>	<b>dBm</b>
<b>RF Salida de potencia media, el modo OFDM 802.11n</b>	<b>MSC0</b>		<b>+/- 1,5</b>	<b>dBm</b>
	<b>MSC7</b>		<b>+/- 1,5</b>	<b>dBm</b>

**Tabla 7. Modulación de potencia de Salida.**

## ANEXO B

### ALGORITMOS DE CONTROL DEL PHOTON

```
// This #include statement was
automatically added by the
Particle IDE.

#include
"LiquidCrystal/LiquidCrystal.h"

// pinout on LCD [RS, EN, D4,
D5, D6, D7];

LiquidCrystal lcd(A5, A4, A3, A2,
A1, A0);

bool B_LCD = false;

String str1;
String str2;

//
uint8_t BUTTON_1 = D2;
uint8_t BUTTON_2 = D3;
uint8_t BUTTON_3 = D4;
uint8_t BUTTON_4 = D5;

uint8_t OUT_1 = D6;
uint8_t OUT_2 = D7;

uint8_t L_OUT_1 = DAC;
uint8_t L_OUT_2 = WKP;

#define OUT_1_HIGH
digitalWrite(OUT_1, HIGH);

#define OUT_1_LOW
digitalWrite(OUT_1, LOW);

#define OUT_2_HIGH
digitalWrite(OUT_2, HIGH);

#define OUT_2_LOW
digitalWrite(OUT_2, LOW);

#define L_OUT_1_HIGH
digitalWrite(L_OUT_1, HIGH);

#define L_OUT_1_LOW
digitalWrite(L_OUT_1, LOW);

#define L_OUT_2_HIGH
digitalWrite(L_OUT_2, HIGH);

#define L_OUT_2_LOW
digitalWrite(L_OUT_2, LOW);

//
bool B_BUTTON_1 = false;
bool B_BUTTON_2 = false;
bool B_BUTTON_3 = false;
bool B_BUTTON_4 = false;

//
bool B_ONLINE = true;

bool B_OUT_1 = true;
bool B_OUT_2 = true;
bool B_TIME_1 = true;
bool B_TIME_2 = true;

uint8_t oTime1 = 102;
uint8_t oTime2 = 102;

void setup() {
    str1.reserve(20);
    str2.reserve(20);

    pinMode(BUTTON_1,
INPUT_PULLUP);

    pinMode(BUTTON_2,
INPUT_PULLUP);

    pinMode(BUTTON_3,
INPUT_PULLUP);

    pinMode(BUTTON_4,
INPUT_PULLUP);

    // set up the LCD's number of
columns and rows:
    lcd.begin(16,2);

    welcomeMessage();
}

void loop() {
    menu();
}

void refreshLCD(){
    lcd.clear();
    lcd.setCursor(0,0);
    lcd.print(str1);
    lcd.setCursor(0,1);
    lcd.print(str2);
}
```

```

}
void menu(){
    str1 = "Escojer Modo:";
    str2 = "1-WiFi 2-Manual";
    refreshLCD();
    if(B_BUTTON_1){
        clearButtons();
    }else if(B_BUTTON_2){
        clearButtons();
    }
}
void ManualMode(){
    menuManualMode();

    do{
        if(B_BUTTON_1){
            clearButtons();

            menuOut1();

            do{
                if(B_BUTTON_1){
                    digitalWrite(
OUT_1, HIGH);
                    digitalWrite(
L_OUT_1, HIGH);

                    str1="Salida 1:";
                    str2="Encendida";
                    refreshLCD();
                    delay(1000);

                    clearButtons();
                }else
if(B_BUTTON_2){
                    digitalWrite(
OUT_1, LOW);
                    digitalWrite(
L_OUT_1, LOW);
                    str1="Salida 1:";
                    str2="apagada";
                    refreshLCD();
                    delay(1000);

                    clearButtons();
                }
            }while(B_BUTTON_3);
            clearButtons();
        }else if(B_BUTTON_2){
            }while(B_BUTTON_3);
            clearButtons();
        }
    }while(B_BUTTON_3);
}
void menuOnlineMode(){
}
void menuManualMode(){
    str1 = "1-Out1 2-Out2";
    str2 = "3-Back";
    refreshLCD();
}
void menuOut1(){
    str1 = "1-On/Off 2-Timer";
    str2 = "3-BACK [OUT 1]";
    refreshLCD();
}
void menuOut1OnOff(){
    str1 = "1-ON 2-OFF";
    str2 = "3-BACK [OUT 1]";
    refreshLCD();
}
}
void menuOut2Timer(){
}
void menuOut2(){
    str1 = "1-On/Off 2-Timer";
    str2 = "3-BACK [OUT 2]";
    refreshLCD();
}
void menuOut2OnOff(){
    str1 = "1-ON 2-OFF";
    str2 = "3-BACK [OUT 2]";
    refreshLCD();
}
void welcomeMessage(){
    str1 = "Proyecto Tesis";
    str2 = "Christian Cevallos";
    refreshLCD();
}
void printRun(){
    printMode();
    printFunctions();
}
void printMode(){
    lcd.setCursor(2, 0);
    lcd.print("Modo: ");
    if(B_ONLINE){
        lcd.print("ONLINE");
    }else{
        lcd.print("MANUAL");
    }
}
void printFunctions(){
    lcd.setCursor(0,1);
    lcd.print("1[");
    if(B_OUT_1){
        lcd.printf("%c ",255);
    }else{
}
}

```

```

        lcd.print(" ] ");
    }
    if(B_TIME_1){
        lcd.setCursor(4,1);
        lcd.print(oTime1);
    }
    lcd.setCursor(9,1);
    lcd.print("2[");
    if(B_OUT_2){
        lcd.printf("%c] ",255);
    }else{
        lcd.print(" ] ");
    }
    if(B_TIME_2){
        lcd.setCursor(13,1);
        lcd.print(oTime1);
    }
}

void b1Action(){
    buttonIsPress();
    B_BUTTON_1 = true;
}

void b2Action(){
    buttonIsPress();
    B_BUTTON_2 = true;
}

void b3Action(){
    buttonIsPress();
    B_BUTTON_3 = true;
}

void b4Action(){
    buttonIsPress();
    B_BUTTON_4 = true;
}

bool buttonIsPress(){
    if (B_BUTTON_1 ||
        B_BUTTON_2 ||
        B_BUTTON_3 ||
        B_BUTTON_4){
        return;
    }
}

void clearButtons(){
    B_BUTTON_1 = false;
    B_BUTTON_2 = false;
    B_BUTTON_3 = false;
    B_BUTTON_4 = false;
}

```

## ANEXO C

### CODIGO FUENTE DE PAGINA WEB

```
<html>
<head>
  <meta http-equiv="content-type"
content="text/html; charset=windows-1252">
</head>
<body id="myBody" onload="initBody();">
  <center>
    <h1>WiFi Driver</h1>
    <br>
    <form
action="https://api.particle.io/v1/devices/440
031000647343339373536/out1?access_tok
en=c4703a8b50cd8da5c1e4c091bafb8516d
12e813d" method="POST">OUT 1
Control<br>
  <br>
  <input name="args" value="on"
type="radio">OUT 1 on.<br>
  <input name="args" value="off"
type="radio" checked>OUT 1 off.<br>
  <br>
  <input id="cb1" type="checkbox"
onclick="proceesCheckBox1();">Activar
temporizador<br>
  <input id="nb1" type="number" min="0"
max="255">min<br>
  <input value="Aplicar" type="submit"
onclick="processArguments1();">
  </form>
  <br>
  <br>
  <br>
  <br>
</center>
<script>
function initBody(){
  setBackground();
  processArguments1();
  proceesCheckBox1();
```

```
}

function setBackground() {
  var c=Math.floor((Math.random() * 354));
  var color = "hsl(" + c + ", 20%, 50%)";
  document.body.style.backgroundColor =
color;
}

function processArguments1(){
  var toSend =
document.getElementsByName("args");
  var checkbox =
document.getElementById("cb1");
  var numberbox =
document.getElementById("nb1");
  if(checkbox.checked){
    toSend.value+="_timeren"
    toSend.value+="_"+numberbox.value;
  }else{
    toSend.value+="_timerdis"
  }
}

function proceesCheckBox1(){
  var numberbox =
document.getElementById("nb1");
  var checkbox =
document.getElementById("cb1");
  if(checkbox.checked){
    if(numberbox.value == "0"){
      numberbox.value = "1";
    }
  }else {
    if(numberbox.value != "0"){
      numberbox.value = "0";
    }
  }
}
</script>
</body>
</html>
```

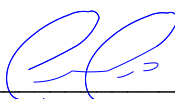
## DECLARACIÓN Y AUTORIZACIÓN

Yo Cristhian Ramiro Cevallos Estupiñan, con C.C: #080331915-1 autor del trabajo de titulación: “Aplicación de la plataforma hardware y software Raspberry Pi II y el Módulo de Conectividad de Red Inalámbrica Photon Wi-fly, para el diseño de aplicaciones domóticas basadas en tecnología Wi-Fi”, previo a la obtención del título de **INGENIERO ELECTRONICO EN CONTROL Y AUTOMATISMO** en la Universidad Católica de Santiago de Guayaquil.

1.- Declaro tener pleno conocimiento de la obligación que tienen las instituciones de educación superior, de conformidad con el Artículo 144 de la Ley Orgánica de Educación Superior, de entregar a la SENESCYT en formato digital una copia del referido trabajo de titulación para que sea integrado al Sistema Nacional de Información de la Educación Superior del Ecuador para su difusión pública respetando los derechos de autor.

2.- Autorizo a la SENESCYT a tener una copia del referido trabajo de titulación, con el propósito de generar un repositorio que democratice la información, respetando las políticas de propiedad intelectual vigentes.

Guayaquil, 14 de marzo de 2016

f.   
Nombre: Cristhian Ramiro Cevallos Estupiñan  
C.C: 080331915-1

## REPOSITORIO NACIONAL EN CIENCIA Y TECNOLOGÍA

### FICHA DE REGISTRO DE TESIS/TRABAJO DE TITULACIÓN

<b>TÍTULO Y SUBTÍTULO:</b>	Aplicación de la plataforma hardware y software Raspberry Pi II y el módulo de conectividad de red inalámbrica Photon Wi-fly, para el diseño de aplicaciones domóticas basadas en tecnología Wi-fi.		
<b>AUTOR(ES)</b> (apellidos/nombres):	Cristhian Ramiro Cevallos Estupiñan		
<b>REVISOR(ES)/TUTOR(ES)</b> (apellidos/nombres):	Ing. Eduardo Mendoza Merchan.		
<b>INSTITUCIÓN:</b>	Universidad Católica de Santiago de Guayaquil		
<b>FACULTAD:</b>	Facultad de Educación Técnica para el Desarrollo		
<b>CARRERA:</b>	Ingeniería Electrónica en Control y Automatismo.		
<b>TITULO OBTENIDO:</b>	Ingeniero Electrónico en Control y Automatismo.		
<b>FECHA DE PUBLICACIÓN:</b>	14 de marzo de 2016	<b>No. DE PÁGINAS:</b>	88
<b>ÁREAS TEMÁTICAS:</b>	Sistemas Domóticos		
<b>PALABRAS CLAVES/ KEYWORDS:</b>	Photon, Internet de las cosas, Raspberry Pi II, Conexión inalámbrica.		
<b>RESUMEN/ABSTRACT</b> (150-250 palabras):	<p>El propósito de este proyecto es el desarrollo de una aplicación domótica basadas en tecnología Wi-Fi, mediante las plataformas hardware y software Raspberry Pi II y el Módulo de Conectividad de Red Inalámbrica Photon Wi-fly. Se desarrolló un prototipo de sistema domótico mediante tarjetas PCB que controla y visualiza el estado de los subsistemas de la aplicación. Para que el usuario pueda tener el mando del sistema, se diseñó un interfaz, una página web, para que a través de cualquier dispositivo con acceso a Internet que esté conectado a la red Wi-Fi del Proyecto. En el primer capítulo se estableció el marco referencial que cuenta con los siguientes aspectos generales: el problema del proyecto, la justificación, delimitación, objetivos, diseño de la investigación.</p> <p>El segundo capítulo se refiere al marco teórico que incluye conceptos y fundamentos técnicos del proyecto de titulación. En el tercer capítulo se describe detalladamente el diseño del hardware, el cual está diseñado para describir los circuitos de la placa electrónica y materiales electrónicos utilizados.</p> <p>El cuarto capítulo explica las distintas programaciones desarrolladas como para el Photon y los códigos fuente de la página Web. En el quinto capítulo describe la presentación de resultados obtenidos durante la implementación del proyecto, las pruebas realizadas y modos de operación. Después de los capítulos se describió las conclusiones, recomendaciones y bibliografía que se utilizó para la investigación de la tesis al igual que se exponen los anexos que se usaron en la investigación.</p>		
<b>ADJUNTO PDF:</b>	<input checked="" type="checkbox"/> SI	<input type="checkbox"/> NO	
<b>CONTACTO CON AUTOR/ES:</b>	<b>Teléfono:</b> 0998606262	<b>E-mail:</b> cristhiancevallosestupinan@gmail.com	
<b>CONTACTO CON LA INSTITUCIÓN:</b>	<b>Nombre:</b> Eduardo Mendoza Merchan		
<b>COORDINADOR DEL PROCESO DE UTE</b>	<b>Teléfono:</b> 0985086815		
	<b>E-mail:</b> <a href="mailto:eduardo.mendoza@cu.ucsg.edu.ec">eduardo.mendoza@cu.ucsg.edu.ec</a>		

#### SECCIÓN PARA USO DE BIBLIOTECA

<b>Nº. DE REGISTRO (en base a datos):</b>	
<b>Nº. DE CLASIFICACIÓN:</b>	
<b>DIRECCIÓN URL (tesis en la web):</b>	<a href="http://repositorio.ucsg.edu.ec/handle/123456789/232">http://repositorio.ucsg.edu.ec/handle/123456789/232</a>