



**UNIVERSIDAD CATÓLICA
DE SANTIAGO DE GUAYAQUIL**

FACULTAD DE EDUCACIÓN TÉCNICA PARA EL DESARROLLO
CARRERA DE INGENIERÍA EN TELECOMUNICACIONES

TÍTULO:

**SIMULACIÓN DE LA ARQUITECTURA FTTH EN UNA RED ÓPTICA
PASIVA SOBRE LA PLATAFORMA OPTISYSTEM**

AUTOR:

STIVEN JEFFERSON DELGADO CELLERI

Previa la obtención del Título

INGENIERO EN TELECOMUNICACIONES

TUTOR:

Mgs. Jimmy Alvarado Bustamante

Guayaquil, Ecuador

2015



**UNIVERSIDAD CATÓLICA
DE SANTIAGO DE GUAYAQUIL**

FACULTAD DE EDUCACIÓN TÉCNICA PARA EL DESARROLLO
CARRERA DE INGENIERÍA EN TELECOMUNICACIONES

CERTIFICACIÓN

Certificamos que el presente trabajo fue realizado en su totalidad por el Sr.
Stiven Jefferson Delgado Celleri como requerimiento parcial para la
obtención del título de INGENIERO EN TELECOMUNICACIONES.

TUTOR

Mgs. Jimmy Alvarado Bustamante

DIRECTOR DE CARRERA

M. Sc. Miguel A. Heras Sánchez.

Guayaquil, a los 05 del mes de Septiembre del año 2015



**UNIVERSIDAD CATÓLICA
DE SANTIAGO DE GUAYAQUIL**

FACULTAD DE EDUCACIÓN TÉCNICA PARA EL DESARROLLO
CARRERA DE INGENIERÍA EN TELECOMUNICACIONES

DECLARACIÓN DE RESPONSABILIDAD

Yo, **Stiven Jefferson Delgado Celleri**

DECLARÓ QUE:

El trabajo de titulación “SIMULACIÓN DE LA ARQUITECTURA FTTH EN UNA RED ÓPTICA PASICA SOBRE LA PLATAFORMA OPTISYSTEM” previa a la obtención del Título de Ingeniero en Telecomunicaciones, ha sido desarrollado respetando derechos intelectuales de terceros conforme las citas que constan al pie de las páginas correspondientes, cuyas fuentes se incorporan en la bibliografía. Consecuentemente este trabajo es de nuestra autoría.

En virtud de esta declaración, me responsabilizo del contenido, veracidad y alcance científico del Trabajo de Titulación referido.

Guayaquil, a los 05 del mes de Septiembre del año 2015

EL AUTOR

STIVEN JEFFERSON DELGADO CELLERI



**UNIVERSIDAD CATÓLICA
DE SANTIAGO DE GUAYAQUIL**

FACULTAD DE EDUCACIÓN TÉCNICA PARA EL DESARROLLO
CARRERA DE INGENIERÍA EN TELECOMUNICACIONES

AUTORIZACIÓN

Yo, **Stiven Jefferson Delgado Celleri**

Autorizamos a la Universidad Católica de Santiago de Guayaquil, la publicación, en la biblioteca de la institución del Trabajo de Titulación: “SIMULACIÓN DE LA ARQUITECTURA FTTH EN UNA RED ÓPTICA PASIVA SOBRE LA PLATAFORMA OPTISYSTEM”, cuyo contenido, ideas y criterios es de mi exclusiva responsabilidad y autoría.

Guayaquil, a los 05 del mes de Septiembre del año 2015

EL AUTOR

STIVEN JEFFERSON DELGADO CELLERI

DEDICATORIA

Dedico el trabajo de titulación a mi Madre, a mis hermanas y a mi Tío Walter Delgado Vera, por haberme apoyado en toda mi vida estudiantil con sus consejos que me han servido para poder culminar esta etapa de mi vida y así superarme y cumplir mis metas.

EL AUTOR

STIVEN JEFFERSON DELGADO CELLERI

AGRADECIMIENTO

Le agradezco a Dios por haberme guiado por el buen camino en toda mi vida estudiantil, también dándome sabiduría por haber terminado mis estudios de Ingeniería en telecomunicaciones.

A mi familia, especialmente a mi madre Rosa Celleri Soto por el apoyo ilimitado e incondicional que siempre me ha dado en toda mi carrera, confiando plenamente en mí, para cumplir mis objetivos.

A mis profesores por brindarme sus conocimientos y formándome todo un profesional.

EL AUTOR

STIVEN JEFFERSON DELGADO CELLERI

Índice General

| | |
|--|-----------|
| Índice de Figuras | IX |
| Índice de Tablas..... | XI |
| Resumen | XII |
| CAPÍTULO 1: GENERALIDADES DEL TRABAJO DE TITULACIÓN | 13 |
| 1.1. Antecedentes. | 13 |
| 1.2. Justificación del Problema..... | 13 |
| 1.3. Definición del Problema..... | 14 |
| 1.4. Objetivos del Problema de Investigación..... | 14 |
| 1.4.1. Objetivo General..... | 14 |
| 1.4.2. Objetivos Específicos. | 14 |
| 1.5. Hipótesis..... | 15 |
| 1.6. Metodología de Investigación..... | 15 |
| | |
| CAPÍTULO 2: Estado del Arte de Redes Ópticas Pasivas..... | 16 |
| 2.1. Introducción..... | 16 |
| 2.1.1. Crecimiento del Tráfico..... | 17 |
| 2.1.2. Evolución de la "primera milla". | 18 |
| 2.1.3. Red de acceso de próxima generación | 20 |
| 2.2. Descripción general de las tecnologías PON. | 23 |
| 2.2.1. Divisores o combinadores Ópticos. | 23 |
| 2.2.2. Topologías PON. | 25 |
| 2.2.3. PONs WDM vs TDM..... | 28 |
| 2.2.4. Transceptores en modo ráfaga..... | 33 |
| 2.3. Red de Acceso Ethernet PON..... | 35 |
| 2.3.1. ¿Por qué Ethernet? | 35 |
| 2.3.2. Principio de funcionamiento..... | 37 |

| | |
|--|----|
| 2.3.3. Protocolo de Control Multipunto (MPCP)..... | 43 |
| 2.3.4. Cumplimiento de EPON con la arquitectura 802. | 49 |
| 2.3.4.1. Emulación de punto a punto (PTPE). | 51 |
| | |
| CAPÍTULO 3: DESARROLLO DE SIMULACION Y RESULTADOS OBTENIDOS. | 54 |
| 3.1. Descripción del escenario para simulación de una red FTTH. | 54 |
| 3.2. Configuración de simulación | 57 |
| 3.3. Resultados obtenidos de la simulación de FTTH basado en GEPON.... | 62 |
| | |
| CAPÍTULO 4: CONCLUSIONES Y RECOMENDACIONES. | 69 |
| 4.1. Conclusiones..... | 69 |
| 4.2. Recomendaciones..... | 70 |
| REFERENCIAS BIBLIOGRÁFICAS..... | 71 |

Índice de Figuras

Capítulo 2:

| | |
|--|----|
| Figura 2. 1: Topología de red – punto a punto. | 21 |
| Figura 2. 2: Topología de red – curb switch o switch de borde. | 22 |
| Figura 2. 3: Topología de red divisor óptico pasivo. | 23 |
| Figura 2. 4: Acopladores 8x8 creados a partir de múltiples acopladores de 2x2. | 24 |
| Figura 2. 5: Topología de árbol. | 26 |
| Figura 2. 6: Topología de bus. | 26 |
| Figura 2. 7: Topología de anillo. | 26 |
| Figura 2. 8: Topología con árbol truncado. | 27 |
| Figura 2. 9: Arreglo de rejillas de guías de ondas. | 30 |
| Figura 2. 10: Red óptica pasiva a través de una sola fibra. | 32 |
| Figura 2. 11: Captura instantánea del nivel de potencia de cuatro intervalos de tiempo típico de un problema de cerca-lejos en una PON TDM. | 33 |
| Figura 2. 12: Tráfico descendente en una red EPON. | 37 |
| Figura 2. 13: Tráfico ascendente en una red EPON. | 40 |
| Figura 2. 14: Medición del tiempo de ida y vuelta. | 45 |
| Figura 2. 15: Protocolo de control multipunto – operación GATE. | 47 |
| Figura 2. 16: Protocolo de control multipunto – operación REPORT. | 49 |
| Figura 2. 17: Campo de enlace ID incrustado en una trama. | 51 |
| Figura 2. 18: Emulación punto a punto para transmisiones descendentes. . | 51 |
| Figura 2. 19: Emulación punto a punto para transmisiones ascendentes. | 52 |
| Figura 2. 20: Puentes entre las ONUs con emulación punto a punto. | 53 |

Capítulo 3:

| | |
|--|----|
| Figura 3. 1: Diagrama de bloque para la configuración de simulación para 56 usuarios basados en FTTH de arquitectura GEPON. | 57 |
| Figura 3. 2: Configuración de simulación para 56 usuarios | 58 |
| Figura 3. 3: Componentes de OLT para la arquitectura GEPON. | 60 |
| Figura 3. 4: Componentes de ONT para la arquitectura GEPON. | 60 |

| | |
|---|----|
| Figura 3. 5: Espectro de frecuencia de la señal recibida de voz y datos a 20 km. | 63 |
| Figura 3. 6: Espectro de frecuencia recibida de la señal de video a 20 km. | 64 |
| Figura 3. 7: Formas de onda ópticas de salida para las señales de datos y video. | 65 |
| Figura 3. 8: Diagrama de ojo de la señal de salida de datos y voz para 56 usuarios a 20 km..... | 65 |
| Figura 3. 9: Comparación del BER para diferentes velocidades de datos. ... | 66 |
| Figura 3. 10: Relación entre la distancia y la BER. | 67 |

Índice de Tablas

Capítulo 3

| | |
|--|----|
| Tabla 3. 1: BER para varios usuarios. | 64 |
|--|----|

Resumen

El trabajo de titulación denominado “SIMULACIÓN DE LA ARQUITECTURA FTTH EN UNA RED ÓPTICA PASIVA SOBRE LA PLATAFORMA OPTISYSTEM” consiste en desarrollar un modelo de red de última tecnología como lo es la fibra hasta el hogar conocido como FTTH y evaluaremos el rendimiento de la red mediante la comparación del número de suscriptores y de la tasa de transmisión de datos versus la tasa de error de bits (BER). La herramienta de simulación OptiSystem fue de gran utilidad, aunque sin conocer mucho de esta plataforma, se realizó una fuerte búsqueda de información y se pudo lograr el propósito de modelar una red FTTH.

CAPÍTULO 1: GENERALIDADES DEL TRABAJO DE TITULACIÓN

1.1. Antecedentes.

Esta aplicación simula una red de acceso FTTH basada GE-PON optimizado para ofrecer a los suscriptores residenciales con servicios de triple play. Describimos los requisitos de la red de acceso GE-PON con las consideraciones de los servicios y funciones en capas específicas PON. Para satisfacer estos requisitos, hemos simulado una arquitectura optimizada y describiremos las funciones detalladas de los principales elementos.

Por último, consideramos que las principales cuestiones técnicas, es la tasa de error de bits (BER) a darse cuenta de la red de acceso FTTH basado en 1cidad de datos incremento del sistema dicen 5Gbps, a continuación, se observa un fuerte aumento en REC. FTTH es un controlador para el desarrollo de tecnologías avances optoelectrónica, y el gran volumen en la producción de los módulos ópticos también acelerará la reducción en el costo. Hemos descrito que mediante el uso de un amplificador de impulsar la BER puede disminuir hasta un cierto punto y por lo tanto más usuarios pueden ser acomodados.

1.2. Justificación del Problema.

Junto con el aumento de los requisitos de acceso de banda ancha de clientes residenciales y clientes empresariales, la red de acceso de banda

ancha se ha convertido en la red de portadora. La fibra óptica se ha convertido en la corriente principal y técnica robusta para desplegar el acceso a redes de banda ancha. El crecimiento de la fibra para los suscriptores de hogar (FTTH) también da la oportunidad de ofrecer servicios de valor añadido como triple play (Internet, voz y vídeo) en la misma infraestructura basada en la nueva arquitectura FTTH.

1.3. Definición del Problema.

Necesidad de desarrollar modelos de simulación que permitan comprobar el funcionamiento de una red FTTH basada en la arquitectura GEPON a través de la plataforma de simulación OptiSystem.

1.4. Objetivos del Problema de Investigación.

1.4.1. Objetivo General.

Desarrollar la simulación de la arquitectura FTTH basada en una red óptica pasiva como GEPON sobre la plataforma OptiSystem.

1.4.2. Objetivos Específicos.

- Describir el estado del arte de las Redes Ópticas Pasivas como las bases fundamentales de la fibra óptica hasta el hogar (FTTH).
- Diseñar un modelo de simulación para una red FTTH basada en la arquitectura GEPON a través del software OptiSystem.
- Evaluar la red mediante las comparativas entre las velocidad de datos y la distancia versus la tasa de error de bits (VER).

1.5. Hipótesis.

A través del estudio de las redes ópticas pasivas de alta velocidad se realizó el modelado de la arquitectura FTTH sobre la plataforma OptiSystem para verificar el comportamiento de la red a través de comparaciones entre el número de usuarios y la distancia contra la tasa de error de bits (VER).

1.6. Metodología de Investigación.

El presente trabajo de titulación es del paradigma cuantitativo conocido como empírico-analítico. Es cuantitativo porque maneja diseños experimentales a través de simuladores que promueven al desarrollo de nuevas propuestas con fines de investigación para trabajos de titulación, estos simuladores permiten ahorrar la compra de dispositivos electrónicos de comunicaciones ópticas y modelar en tiempo real.

CAPÍTULO 2: Estado del Arte de Redes Ópticas Pasivas

2.1. Introducción.

En los últimos años la columna vertebral de las telecomunicaciones ha experimentado un crecimiento sustancial; sin embargo, poco ha cambiado en la red de acceso. El enorme crecimiento del tráfico de Internet tiene acentuado el desfase agravante de la capacidad de la red de acceso. La "última milla" sigue siendo el cuello de botella entre la alta capacidad Redes de área local (LAN) y Redes Backbone.

Las soluciones más ampliamente desplegadas de "banda ancha" hoy son las redes de línea de abonado digital (*Digital Subscriber Line, DSL*) y el cable módem (*Cable Modem, CM*). A pesar de que son una mejora en comparación con los 56 Kbps en las líneas de acceso telefónico, no son capaces de proporcionar suficiente ancho de banda para los servicios emergentes como Video-On-Demand (VoD), juegos interactivos o videoconferencia de doble vía.

Se requiere una nueva tecnología; una que sea barata, simple, escalable y capaz de entregar paquetes de voz, datos y video a un usuario final sobre una única red. Por ejemplo, Ethernet sobre Redes Ópticas Pasivas (EPON) representan la convergencia de equipos Ethernet de bajo costo e infraestructura de fibra de bajo costo, parece ser el mejor candidato para la red de acceso de la próxima generación.

2.1.1. Crecimiento del Tráfico.

El tráfico de datos está aumentando a un ritmo sin precedentes. Desde 1990 se ha observado un crecimiento en la tasa tráfico de datos sostenible de más del 100% por año. Para Coffman, K., & Odlyzko, A. (2002), hubo períodos en que una combinación de factores económicos y tecnológicos resultó en tasas de crecimientos aún mayores, por ejemplo, aumento de 1.000% por año en 1995 y 1996. Esta tendencia es probable que continúe en el futuro. En pocas palabras, cada vez más usuarios están en línea, y los que ya lo estaban ahora están gastando más tiempo en línea y están utilizando más aplicaciones exigentes de banda ancha.

Según Daza, M. F., & de Toro Torregrosa, M. (2011) estudios de mercado muestran que, después de mejorar a una conexión de banda ancha, los usuarios gastan un 35% más tiempo en línea que antes. El tráfico de voz también crece, pero a un ritmo mucho más lento de 8% anual. Según la mayoría de los analistas, el tráfico de datos ya ha superado el tráfico de voz. Más y más suscriptores teleconmutan, y requieren el mismo rendimiento de la red que ven en las redes LAN corporativas. Más servicios y nuevas aplicaciones estarán disponibles así como también crecerá el ancho de banda por usuario.

Ni DSL ni módems de cable pueden sostenerse con esta demanda. Ambas tecnologías están construidas en la cima de la infraestructura de comunicaciones existente no optimizado para el tráfico de datos. En redes

de módem por cable, sólo unos pocos canales de RF están dedicados para los datos, mientras que la mayoría del ancho de banda está atado al servicio del legado de vídeo analógico. Redes de cobre DSL no permiten velocidades de datos suficientes en distancias requeridas debido a la distorsión de la señal y la interferencia. La mayoría de los operadores de redes han llegado a darse cuenta de que es necesaria una nueva solución de datos-centrado. Esta tecnología se ha optimizado para el protocolo de Internet (IP) tráfico de datos. Los demás servicios, una voz o de vídeo tales, convergerán en un formato digital y una red de servicio completo de verdad emergerá.

2.1.2. Evolución de la "primera milla".

La *primera milla*, una vez que se la llamó "última milla", la comunidad de redes ha cambiado el nombre de este segmento de red "primera milla", para simbolizar su prioridad e importancia. La primera milla conecta las oficinas centrales del proveedor de servicios a los abonados comerciales y residenciales. También se conoce como la red de acceso de abonado, o el bucle local, es la infraestructura de red en el nivel de barrio. Los suscriptores residenciales demandaban soluciones de acceso de primera milla que son de banda ancha, para ofrecer servicios multimedia e Internet, y son comparables en precio con las redes existentes.

Las compañías telefónicas beneficiadas como CNT, Claro y TV Cable respondieron a la demanda de acceso a Internet mediante el despliegue de la tecnología de línea de abonado digital (*Digital Subscriber Line, DSL*). DSL

utiliza el mismo par trenzado para líneas telefónicas y requiere de un módem DSL en las instalaciones del cliente y en la oficina central (*Central Office, CO*) un DSLAM (*Digital Subscriber Access Multiplexor*). La velocidad de datos proporcionada por DSL ofrece normalmente en un intervalo de 128 Kbps a 1.5 Mbps. Si bien esto es mucho más rápido que un módem analógico, es pequeño para ser considerado "banda ancha", y por esto no podría soportar aplicaciones emergentes de voz, datos y videos.

Además, el área física de una oficina central para la cobertura con DSL está limitada a distancias menores de 5.5 km, que cubriría aproximadamente el 60% de los abonados potenciales. Aunque sin embargo, para aumentar la cobertura remota de DSL, debería ser desplegado DSLAMs (R-DSLAMS) más cerca de los abonados, ya que los operadores de red en general no ofrecen servicios DSL a los abonados situados a más de 3.66 km de la CO debido al aumento de los costos.

Las empresas de televisión por cable respondieron a la demanda de servicios de Internet mediante la integración de servicios de datos a través de sus redes de cable coaxial, que fueron diseñados originalmente para emisión de vídeo analógico. Normalmente, estas redes híbridas de fibra y coaxial (HFC) tienen fibras que se desplazan entre una cabecera de vídeo y un hub a un nodo óptico, con el tendido final hasta el abonado mediante cableado coaxial, repetidores y acopladores.

El inconveniente de esta arquitectura es que cada nodo óptico compartido tiene menos de 36 Mbps de transferencia de datos efectiva, que normalmente se divide entre 2000 hogares, lo que resulta una velocidad lenta frustrante durante horas pico. Para aliviar los cuellos de botella del ancho de banda, las fibras ópticas y los nodos ópticos, están penetrando más profundamente en la primera milla.

Por esto han surgido otras arquitecturas que permiten el despliegue de acceso local, que permite llevar la fibra hasta el edificio (FTTB) y fibra hasta el hogar (FTTH). A diferencia de las arquitecturas anteriores, donde se utiliza la fibra como un alimentador de longitudes cortas de cobre y redes coaxiales, estas nuevas implementaciones utilizan fibra óptica a lo largo de la red de acceso. Las nuevas arquitecturas de red de fibra óptica que están surgiendo son capaces de soportar velocidades de un gigabit por segundo, a costes comparables de las redes xDSL y HFC.

2.1.3. Red de acceso de próxima generación

La fibra óptica es capaz de ofrecer un servicio de ancho de banda intensivo e integral, de voz, datos y video a distancias superiores de 20 km de la red de acceso del abonado. Una manera lógica de desplegar la fibra óptica en la red de acceso local, es utilizar la fibra con topología punto a punto (Point-to-Point), que va desde la central (CO) a cada abonado del usuario final (véase la figura 2.1). Si bien se trata de una simple arquitectura, en la mayoría de los casos su costo es excesivo debido al hecho de que

requiere una significativa cantidad de despliegue de fibra, así como el espacio de las conexiones finales en la central. Considerando N abonados en una distancia de L km desde la central, un diseño de punto a punto requiere $2N$ transceptores y L longitud total de la fibra (si se asume que una sola fibra se utiliza para transmisión bidireccional).

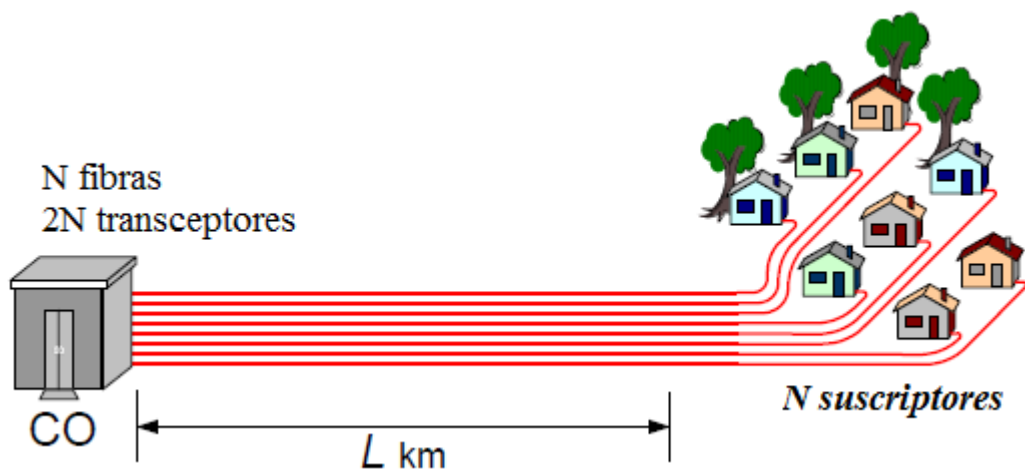


Figura 2. 1: Topología de red – punto a punto.

Fuente: Kramer, G., Mukherjee, B., & Maislos, A. (2010).

Para reducir el despliegue de fibra, es posible desplegar un interruptor remoto (concentrador) cerca del barrio. Eso reducirá el consumo de fibra sólo L km (suponiendo despreciable distancia entre el interruptor y clientes), sino que en realidad aumentará el número de $2N + 2$ transceptores, ya que existe un link más añadido a la red (véase la figura 2.2).

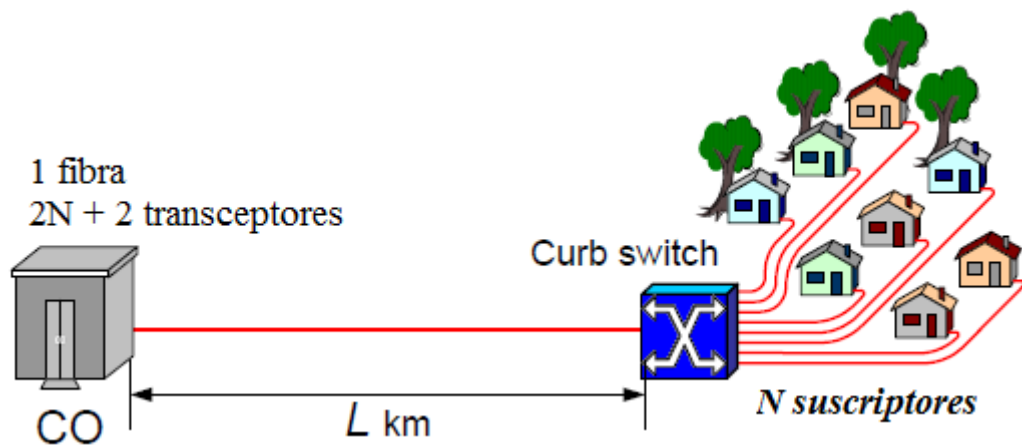


Figura 2. 2: Topología de red – curb switch o switch de borde.
Fuente: Kramer, G., et al. (2010).

Además, la arquitectura de red de la figura 2.2 requiere de energía eléctrica, así como energía de respaldo en el switch de borde (curb). En la actualidad, uno de los costos más altos para los operadores locales (*Local Exchange Carriers*, *LECs*) es el proporcionar y mantener la energía eléctrica en el circuito local. Por lo tanto, es lógico pensar en reemplazar el switch de borde-lateral (protegido del medio ambiente) por un splitter óptico pasivo de bajo costo.

La Red Óptica Pasiva (PON) es una tecnología vista por muchos como una solución atractiva para el problema de la primera milla [4, 5]; una PON minimiza el número de transceptores ópticos, terminaciones y el despliegue de fibra en la central. PON es una red óptica punto a multipunto (*Point-to-MultiPoint*) sin elementos activos en el camino de las señales desde el origen al destino tal como se muestra en la figura 2.3.

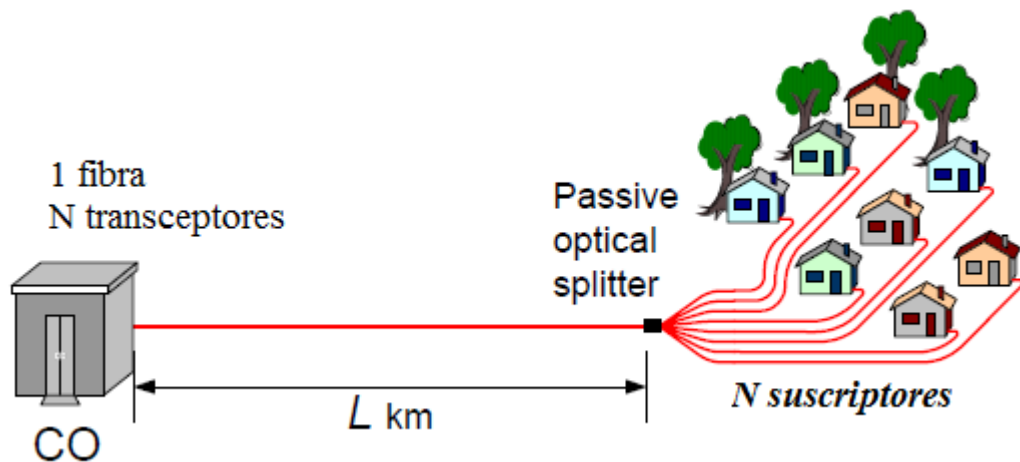


Figura 2. 3: Topología de red divisor óptico pasivo.
Fuente: Kramer, G., et al. (2010).

Los únicos elementos interiores utilizados en PON son componentes ópticos pasivos, como la fibra óptica, empalmes y divisores (splitters). Una red de acceso basada en una única fibra sólo requieren $N + 1$ transceptores y L km de fibra (véase la figura 2.3).

2.2. Descripción general de las tecnologías PON.

A continuación se describirán las tecnologías de las redes ópticas pasivas (PON).

2.2.1. Divisores o combinadores Ópticos.

Una red óptica pasiva emplea un dispositivo pasivo (no requiere energía) para dividir señales ópticas (potencia) de una fibra en varias fibras y recíprocamente, para combinar señales ópticas a partir de múltiples fibras en una sola. Este dispositivo es un acoplador óptico. En su forma más simple, un acoplador óptico consta de dos fibras juntas fusionadas.

La potencia de la señal recibida en cualquier puerto de entrada es dividida entre ambos puertos de salida. La relación de división de un divisor puede ser controlado por la longitud de la región fusionada y por lo tanto es un parámetro constante. Para lo cual $N \times N$ acopladores son fabricados por múltiples acopladores de 2×2 tal como se muestra en la figura 2.4 o también utilizando la tecnología de guía de onda plana. Los acopladores se caracterizan por los siguientes parámetros:

Pérdida de División.- El nivel de potencia en salida del acoplador versus el nivel de potencia en su entrada, se mide en dB. Para un acoplador ideal de 2×2 , se tiene un valor de 3 dB. En la figura 2.4 se muestra dos topologías de acopladores 8×8 basados en acopladores de 2×2 . En una topología de 4 etapas (véase la figura 2.4a), solamente $1/16$ de la potencia de entrada se entrega a cada salida. En la figura 2.4b muestra un diseño más eficiente llamado red de interconexión de múltiples etapas, en esta disposición cada salida recibe $1/8$ de la potencia de entrada.

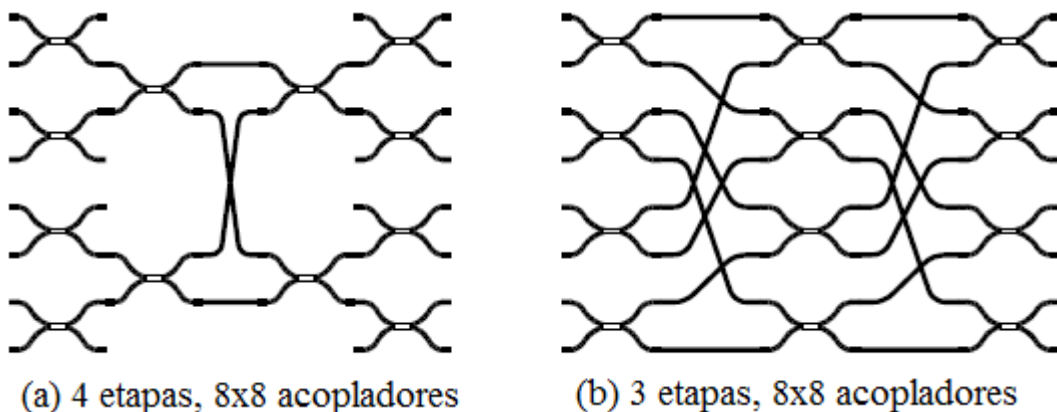


Figura 2. 4: Acopladores 8×8 creados a partir de múltiples acopladores de 2×2 .
Fuente: Kramer, G., et al. (2010).

Pérdida de inserción.- es la pérdida de potencia resultante de imperfecciones del proceso de fabricación. Normalmente, este valor varía desde 0.1 dB a 1 dB.

Direccionalidad.- cantidad de potencia de entrada se filtra de un puerto de entrada a otro puerto de entrada. Los acopladores son dispositivos altamente direccionales con el parámetro de direccionalidad que puede alcanzar de 40 - 50 dB.

Muy a menudo, los acopladores están fabricados para tener una sola entrada o una salida. Un acoplador con una sola entrada se conoce *como* un splitter. Un acoplador con sólo una salida se denomina *un* combinador. A veces, los acopladores de 2x2 se hacen altamente asimétricos (con relaciones de división 5/95 o 10/90). Este tipo de acopladores se utiliza para ramificar una pequeña porción de potencia de la señal, por ejemplo, con fines de seguimiento o de monitoreo. Tales dispositivos se llaman derivación de acopladores (*tap couplers*).

2.2.2. Topologías PON.

Lógicamente, la primera milla es una red PtMP, con una CO de servicio de varios abonados. Hay varias topologías multipunto adecuados para la red de acceso, incluyendo árbol, árbol y ramas, anillo o bus tal como se muestra en las figuras 2.5 a 2.8. El uso de acopladores ópticos de derivación 1: 2 y divisores ópticos 1: N, las PONs se pueden implementar de forma flexible en

cualquiera de estas topologías.

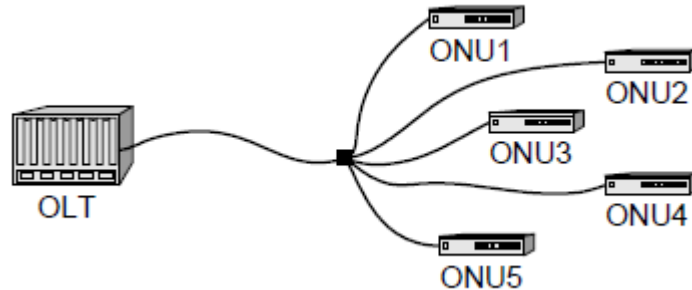


Figura 2. 5: Topología de árbol.
Fuente: Kramer, G., et al. (2010).

En la figura 2.5 se muestra la topología de árbol (utilizando un divisor o splitter de 1: N), la figura 2.6 muestra la topología de bus (utilizando acopladores de derivación 1: 2), la figura 2.7 muestra la topología de anillo (utilizando acopladores de derivación 2x2), y la figura 2.8 muestra la topología de árbol con tronco redundante (utilizando divisores de 2: N).

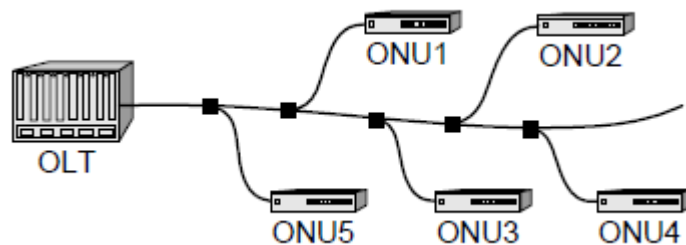


Figura 2. 6: Topología de bus.
Fuente: Kramer, G., et al. (2010).

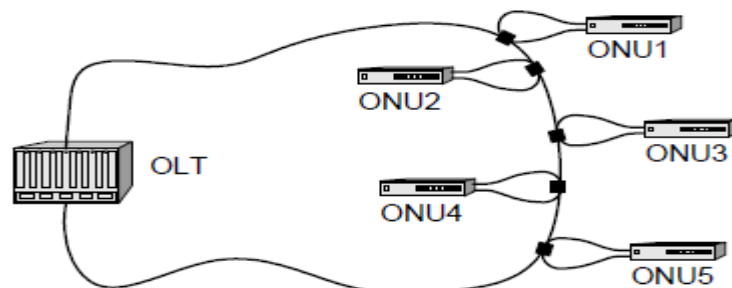


Figura 2. 7: Topología de anillo.
Fuente: Kramer, G., et al. (2010).

Además, PON puede ser desplegado en configuraciones redundantes como anillos dobles o árboles dobles; o redundancia que pueden añadir a solamente una parte de la PON, por ejemplo el tronco del árbol tal como se muestra en la figura 2.8.

Todas las transmisiones de una red PON se realizan entre un terminal de línea óptica (OLT) y unidades de red óptica (ONU) vistas en las figura 2.5 a 2.8. El OLT reside en la CO y conecta la red de acceso óptico a la red de área metropolitana (MAN) o una red de área amplia (WAN) también conocida como backbone o red de largo recorrido. La ONU se encuentra ya sea en el lugar del usuario final (FTTH y FTTB), o en el borde, lo que resulta en una arquitectura de fibra a la cabina (*Fiber To The Curb, FTTC*).

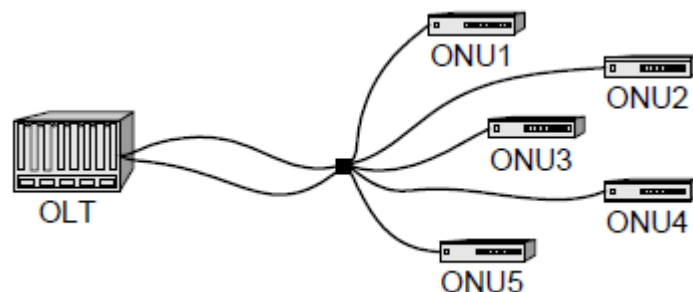


Figura 2. 8: Topología con árbol truncado.
Fuente: Kramer, G., et al. (2010).

Las ventajas de utilizar PONs en las redes de acceso del abonado son numerosas:

- a. Permiten largo alcance entre las premisas de CO y de los clientes, operando a distancias de más de 20 km.
- b. Minimiza el despliegue de fibra, tanto en el CO y el bucle local.

- c. Ofrecen mayor ancho de banda debido a la penetración de la fibra más profunda, ofreciendo soluciones de gigabit-por segundo.
- d. Operan en velocidad de bajada como una red de difusión, las PON permiten transmitir vídeo, ya sea como vídeo IP o vídeo analógico.
- e. Elimina la necesidad de instalar multiplexores activos en los lugares de los divisores (splitters), aliviando así los operadores de red de la horrible tarea de mantener unidades borde-laterales y proporcionar energía a los mismos. En lugar de los dispositivos activos en estas ubicaciones, PON utiliza pequeños divisores ópticos pasivos, ubicadas en bandejas de empalme, y desplegado como parte de la planta de cable de fibra óptica.
- f. Al ser ópticamente transparente de extremo a extremo, PON permite actualizaciones a velocidades de bits más altas o longitudes de onda adicionales.

2.2.3. PONs WDM vs TDM.

En velocidades de descargas o Downstream (desde OLT a la ONU), una red PON es una red de punto a multipunto. El OLT normalmente tiene todo el ancho de banda para descargas a su disposición en todo momento. En velocidades de subida o Upstream, una PON es una red multipunto a punto, es decir, que múltiples unidades ONU transmiten todo hacia un OLT.

Las propiedades direccionales de un splitter/combinador pasivo son tales que una ONU de transmisión no puede ser detectada por otras ONUs.

Sin embargo, los flujos de datos de diferentes ONUs transmitidas simultáneamente todavía pueden colisionar. Por lo tanto, en Upstream (desde el usuario a la red), PON debe emplear algún mecanismo de separación de canales para evitar colisiones de datos y compartir bastante capacidad de canal de fibra y de recursos.

Una posible manera de separar los canales Upstream de las ONUs es utilizar una multiplexación por división en longitud de onda (WDM), en la que cada ONU opera en longitudes de onda diferentes. Si bien es una solución simple (desde una perspectiva teórica), sigue siendo costosa para una red de acceso.

Mientras que una solución WDM, requeriría ya sea de un receptor sintonizable, o una matriz receptora en el OLT para recibir múltiples canales. Un problema aún más grave para los operadores de redes sería de longitud de onda específica de la ONU: en lugar de tener un solo tipo de ONU, habría varios tipos de ONUs en función de su longitud de onda láser. Cada ONU tendrá que utilizar un láser con estrecho y anchura espectral controlada, y por lo tanto será más caro.

También sería más problemático para un usuario capacitado reemplazar una ONU defectuosa debido a una unidad con mala longitud de onda, ya que puede interferir con alguna otra ONU en la red PON. El uso de láseres sintonizables en las ONUs puede resolver el problema, pero es

demasiado caro en el estado actual de la tecnología. Por estas razones, una PON WDM no es una solución atractiva en el entorno actual.

Se han propuesto varias soluciones alternativas basadas en WDM, es decir, redes PON con enrutamiento por longitud de onda (*Wavelength Routed PON, WRPON*). Un WRPON utiliza un arreglo de rejilla de guía de onda (*Arrayed Waveguide Grating, AWG*) (véase la figura 2.9) en lugar de divisores/combinadores ópticos con longitud de onda independiente. (Grobe, K., 2013)



Figura 2. 9: Arreglo de rejillas de guías de ondas.
Fuente: Grobe, K. (2013).

En una variación, las ONUs utilizan moduladores externos para modular la señal recibida de la OLT y enviarlo de vuelta en sentido ascendente (Upstream). Esta solución, sin embargo, tampoco no es barata; requiere amplificadores adicionales en o cerca de las ONUs para compensar la atenuación de la señal después de la propagación de ida y vuelta, y requiere ópticos más caros para limitar las reflexiones, ya que tanto los canales Downstream y Upstream utilizan la misma longitud de onda. Además de permitir transmisiones independientes (no arbitrado) desde cada una de las N unidades de la ONU, el OLT debe tener N receptores uno para cada ONU.

En otra variación, las ONUs contienen diodos emisores láser (LEDs) baratos, cuya amplia banda espectral fue cortada por el AWG en el camino Upstream. Este enfoque todavía requiere múltiples receptores en la OLT. Si, sin embargo, un único receptor sintonizable se utiliza en la OLT, entonces, un flujo de datos de una sola ONU puede ser recibida a la vez, que en efecto hace que la PON sea multiplexado por división de tiempo (TDM).

En una PON TDM, las transmisiones simultáneas de varias ONUs colisionan cuando alcancen el combinador. A fin de evitar colisiones de datos, cada ONU debe transmitir en su propia ventana de transmisión (intervalo de tiempo). Una de las principales ventajas de una red PON TDM, es que todas las ONUs pueden operar en la misma longitud de onda y es absolutamente un componente idéntico y conveniente.

El OLT también necesita de un solo receptor, mientras que un transceptor en una ONU debe funcionar a la velocidad de línea completa, aunque el ancho de banda disponible para la ONU es menor. Sin embargo, esta propiedad también permite que la PON TDM cambie de manera eficiente el ancho de banda asignado a cada ONU, cambiando el tamaño de intervalo de tiempo asignado, o incluso emplear multiplexación estadística para aprovechar al máximo el ancho de banda disponible en la red PON.

En una red de acceso de abonado, la mayor parte del tráfico de flujo descendente (desde la red al usuario) y ascendente (desde los usuarios a la

red), pero no de usuario a usuario. Por lo tanto, parece razonable separar los canales descendentes (*Downstream*) y ascendentes (*Upstream*). Una separación sencilla de canal, puede basarse en la división de espacio multiplexado (SDM), donde separan la PON para proporcionar las transmisiones *Upstream* y *Downstream*.

Para ahorrar fibra óptica y reducir costos de reparación y mantenimiento, una fibra individual puede utilizarse para transmisiones bidireccionales. En este caso, se utilizan dos longitudes de onda: típicamente de 1310 nm (λ_1) para transmisiones en sentido ascendente o Upstream y 1550 nm (λ_2) para transmisiones en sentido descendente o Downstream (véase la figura 2.10). La capacidad del canal en cada longitud de onda puede ser flexiblemente dividida entre las ONUs.

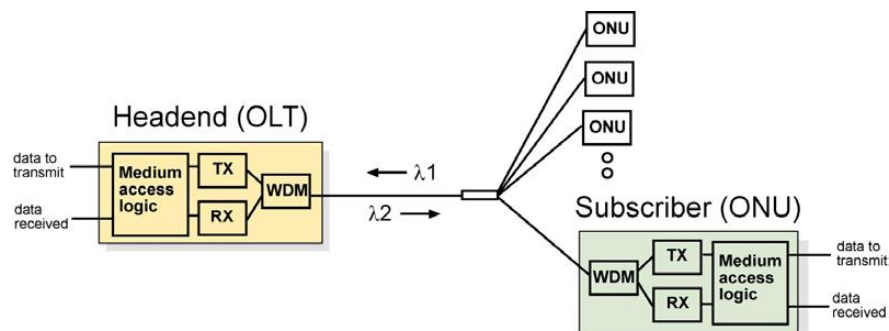


Figura 2. 10: Red óptica pasiva a través de una sola fibra.

Fuente: Kramer, G., et al. (2010).

El tiempo compartido en la actualidad parece ser el método preferido para compartir canales ópticos en una red de acceso, ya que permite una sola longitud de onda ascendente, tales como 1310 nm, y un solo transceptor en la OLT, resultando una solución rentable.

2.2.4. Transceptores en modo ráfaga.

Debido a las distancias desiguales que existe entre una CO y las ONUs, la atenuación de la señal óptica en la red PON no es la misma para cada ONU. El nivel de potencia recibida en el OLT será diferente para cada intervalo de tiempo (llamado el problema de *cerca-lejos*). La figura 2.11 muestra los niveles de potencia de cuatro intervalos de tiempo recibidas por el OLT a partir de cuatro ONUs diferente en una PON TDM.

De la misma figura 2.11 observamos que la intensidad de la señal de la ONU es inferior en el OLT, probablemente debido a su distancia más larga. Si el receptor en el OLT, es ajustado apropiadamente para recibir señal de alta potencia desde una ONU cercana, se puede leer equivocadamente los unos como ceros cuando se recibe una señal débil de una ONU distante. En caso contrario, si el receptor está ajustado en una señal débil, se puede leer ceros como unos cuando se recibe una señal fuerte.

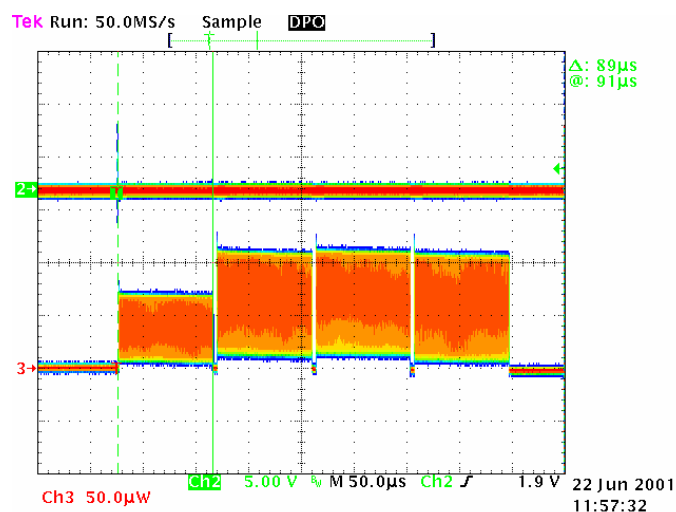


Figura 2. 11: Captura instantánea del nivel de potencia de cuatro intervalos de tiempo típico de un problema de cerca-lejos en una PON TDM.

Fuente: Kramer, G., et al. (2010).

Para detectar correctamente el flujo de bits entrante, el receptor OLT debe ser capaz de ajustar rápidamente su umbral de cero-uno al comienzo de cada intervalo de tiempo recibido, es decir, debe operar en *modo ráfaga*. Un receptor de modo ráfaga es necesario sólo en la OLT. Las ONUs leen un continuo flujo de bits, enviados por la OLT y no es necesario volver a ajustar rápidamente.

Un enfoque alternativo es permitir que las ONUs ajusten sus potencias de transmisión, de tal manera que los niveles de potencia recibidos por la OLT de todas las ONUs se conviertan en lo mismo. Este método no es particularmente recomendado por los diseñadores de transceptores ya que hace que el hardware de la ONU sea más complicado, ya que requiere de protocolos de señalización especiales para la retroalimentación de la OLT a cada ONU, y lo más importante, puede degradar el desempeño de todas las ONUs al de una unidad más distante.

Otra cuestión es que no es suficiente no permitir a las ONU enviar ningún dato. El problema es que, incluso en ausencia de datos, los láseres generan ruido de emisión espontánea. Los ruidos de emisiones espontáneas de varias ONUs ubicados cerca de la OLT puede ocultar fácilmente la señal de un ONU distante (*efecto de captura*). Por lo tanto, una ONU debe cerrar su láser entre los intervalos de tiempo.

Debido a que un láser se enfría cuando se apaga y se calienta cuando está encendido, su energía emitida puede fluctuar en el comienzo de una transmisión. Es importante que el láser sea capaz de estabilizarse rápidamente después de encenderlo.

2.3. Red de Acceso Ethernet PON.

Ethernet PON (EPON) es una red basada en PON que transporta tráfico de datos encapsulado en tramas de Ethernet (definidas en el estándar IEEE 802.3). Esta utiliza una codificación de línea estándar de 8b/10b (8 bits de usuario codificados como 10 bits de línea) y opera a una velocidad de Ethernet estándar.

2.3.1. ¿Por qué Ethernet?

Las redes ópticas pasivas han sido consideradas para las redes de acceso hace bastante tiempo, incluso mucho antes de que el Internet impulsara la demanda de ancho de banda. La recomendación (ITU G.983) de Red de Acceso de Servicio Completo (*Full Service Access Network, FSAN*), define una red de acceso óptico basado en PON que utiliza ATM como su protocolo de capa 2.

En 1995, cuando la iniciativa FSAN comenzó, ATM tenía grandes esperanzas de convertirse en la tecnología predominante de las redes LAN, MAN y backbone. Sin embargo, desde ese momento, la tecnología Ethernet ha superado a la ATM. Ethernet se ha convertido en un estándar

universalmente aceptado, con más de 320 millones despliegues de puertos en todo el mundo, ofreciendo economías de escala asombrosa.

El despliegue de Gigabit Ethernet de alta velocidad se está ampliamente acelerando y los productos de 10 Gigabit Ethernet se están disponibles a nivel mundial. Ethernet, que es fácil de escalar y gestionar, está ganando nuevos terrenos en MAN y WAN. Teniendo en cuenta el hecho de que 95% de LANs utilizan Ethernet, se hace evidente que PON ATM puede no ser la mejor opción para interconectar dos redes Ethernet.

Uno de los defectos de ATM, es el hecho de que una célula ATM caída o dañada, invalidará todo el datagrama IP. Sin embargo, las células restantes que llevan las porciones del mismo Datagrama IP se propagarán aún más, consumiendo así recursos de la red innecesariamente. Además, ATM impone un impuesto celular en paquetes IP de longitud variable.

Lo más importante fue que ATM no cumplió con su promesa de convertirse en una tecnología de bajo costo, los vendedores disminuyeron y los volúmenes de producción fueron relativamente bajos. Para Kramer, G., et al. (2010), los conmutadores ATM y las tarjetas de red son significativamente (aproximadamente 8 veces) más caras que los conmutadores Ethernet y tarjetas de red.

Por otro lado, Ethernet parece una elección lógica para un acceso de red IP de datos optimizados. Las nuevas técnicas de calidad de servicio (QoS) recién adoptada han hecho que las redes Ethernet sean capaces de soportar voz, datos y video. Estas técnicas incluyen el modo de transmisión full dúplex, el establecimiento de prioridades (P802.1p) y etiquetado (P802.1Q) de LAN virtual (VLAN). Ethernet es una tecnología de bajo costo, que es ubicua e interoperable con una variedad de equipos heredados.

2.3.2. Principio de funcionamiento.

El estándar IEEE 802.3 define dos configuraciones básicas de una red Ethernet. En una configuración se puede implementar sobre un medio compartido utilizando el acceso múltiple por detección de portadora con el protocolo de detección de colisiones (CSMA/CD). En otra configuración, las estaciones pueden estar conectados a través de un conmutador (switch) mediante enlaces punto a punto full dúplex. Las propiedades de EPON son tales que no pueden ser consideradas, ya sea como un medio compartido o una red punto a punto; más bien, se trata de una combinación de ambos.

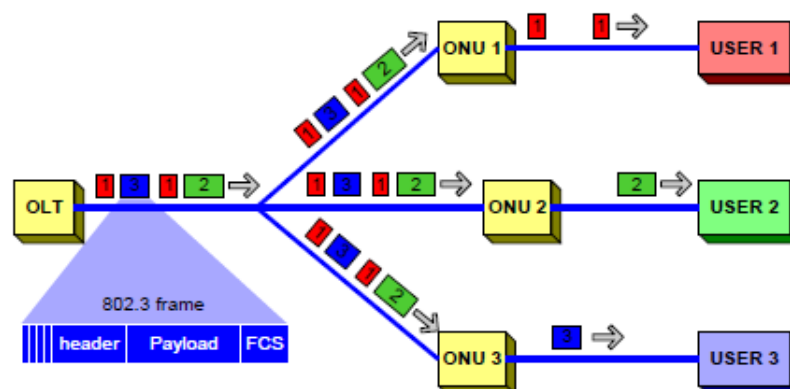


Figura 2. 12: Tráfico descendente en una red EPON.

Fuente: Kramer, G., et al. (2010).

En la dirección descendente, las tramas de Ethernet transmitidas por la OLT pasan a través de un divisor óptico de $1:N$ y llegan a cada ONU. N está típicamente entre 4 y 64. Este comportamiento es similar a una red medio-compartida. Debido a que Ethernet por naturaleza se transmite en la dirección descendente (desde la red al usuario), que encaja perfectamente con la arquitectura Ethernet PON: los paquetes se transmiten por el terminal OLT y extraídos por su destino ONU basado en el control de acceso al medio o dirección MAC, tal como se muestra en la figura 2.12.

Mientras que en la dirección ascendente, debido a las propiedades direccionales de un combinador óptico pasivo, las tramas de datos desde cualquier ONU sólo llegarán al OLT, y no otras ONUs. En ese sentido, en dirección ascendente, el comportamiento de una EPON es similar a la de una arquitectura punto a punto.

Sin embargo, a diferencia de una red punto a punto real, en la EPON las tramas de datos de diferentes ONUs transmitidas simultáneamente todavía pueden colisionar. Por lo tanto, en la dirección ascendente (desde los usuarios a la red) las ONUs tienen que emplear algún mecanismo de arbitraje para evitar colisiones de datos y compartir equitativamente la capacidad del canal de fibra.

Un mecanismo de acceso al medio basado en contención (algo similar a CSMA/CD) es difícil de implementar debido a que las ONUs no pueden

detectar una colisión en la OLT (debido a las propiedades direccionales de un conmutador óptico). Una OLT podría detectar una colisión e informar a las ONUs mediante el envío de una señal de atasco; sin embargo, los retrasos de propagación en la PON, pueden superar los 20 km de longitud, en gran medida puede reducir la eficacia de dicho sistema.

Los esquemas basados en contención también tienen el inconveniente de proporcionar un servicio no determinista, es decir, el rendimiento del nodo y la utilización del canal se pueden describir como media estadística. No hay garantía de que un nodo pueda conseguir el acceso al medio en cualquier pequeño intervalo de tiempo. No es un problema para redes empresariales basadas en CSMA/CD donde los enlaces son cortos, por lo general sobrep provisionados, y el tráfico principalmente compuesto de datos.

El acceso del abonado a las redes, sin embargo, además de los datos, debe soportar los servicios de voz y vídeo, y para ello deben proporcionar algunas garantías en la entrega oportuna de estos tipos de tráfico. Para introducir el determinismo en el marco de entrega, han sido propuestos diferentes escenarios sin contenido. La figura 2.13 muestra un flujo de datos ascendente de tiempo compartido en una EPON.

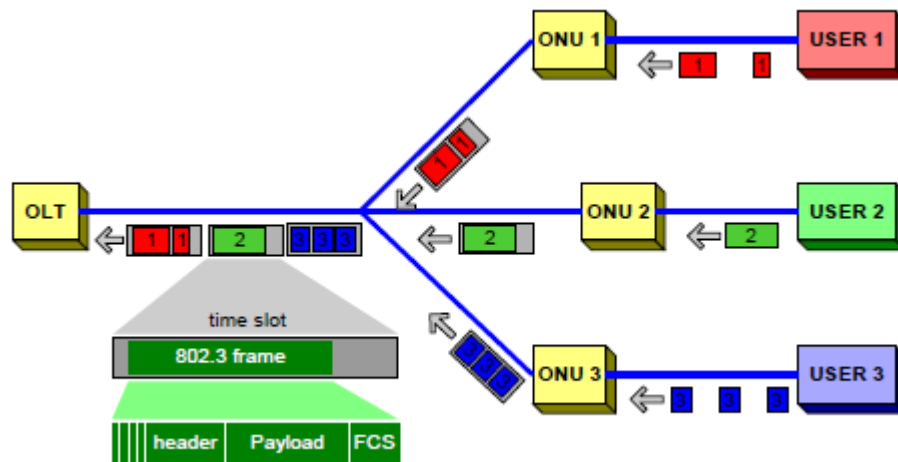


Figura 2. 13: Tráfico ascendente en una red EPON.
 Fuente: Kramer, G., et al. (2010).

Todas las ONUs están sincronizadas con una referencia de tiempo común y cada ONU se le asigna un intervalo de tiempo. Cada intervalo de tiempo es capaz de realizar varias tramas Ethernet. Una ONU debe amortiguar tramas recibidas desde un abonado hasta que su intervalo de tiempo llegue. Cuando llega su intervalo de tiempo, la ONU podría "estallar" todas las tramas almacenadas a velocidad completa de canales que deben corresponder a una de las tasas estándares de Ethernet (10/100/1000/10000 Mbps).

Si no hay tramas en la memoria intermedia (buffer) para llenar la totalidad del intervalo de tiempo, se transmiten caracteres vacíos de 10 bits. Los posibles esquemas de asignación de intervalo de tiempo podrían oscilar desde una asignación estática (por división de tiempo fijo de acceso múltiple (TDMA)) a un esquema dinámicamente adaptado basada en el tamaño de la cola instantánea en cada ONU. Hay más posibles esquemas de asignación,

incluidos los sistemas que utilizan las nociones de prioridad de tráfico, de calidad de Servicio (QoS), de servicio de nivel de acuerdos (SLAs), exceso de demanda, etc.

Los enfoques descentralizados para implementar un esquema de asignación dinámica de intervalos son también posibles, en el que las ONUs deciden cuándo enviar datos y por cuánto tiempo. Estos esquemas son algo similar a un enfoque de paso de testigo (token-passing), excepto que en este caso es un anillo pasivo (token-ring). En este esquema, cada ONU, antes de enviar sus datos, enviarán un mensaje especial anunciando la cantidad de bytes que está a punto de enviar. La ONU programada, supervisará la transmisión de la ONU anterior y ajustará el tiempo de transmisión tal que llegue a la OLT justo después de la transmisión de la ONU anterior. Por lo tanto, no habrá ninguna colisión ni desperdicio de ancho de banda.

Sin embargo, para Daza, M. F., & de Toro Torregrosa, M. (2011) este esquema tiene una limitación mayor, que requiere de conectividad (comunicabilidad) entre las ONUs. Esto impone algunas restricciones sobre la topología PON; a saber, la red debe ser desplegada como un anillo o como transmisión tipo estrella. Este requisito no es considerado ya que (a) puede requerir más fibra para ser desplegada o (b) la planta de fibra con diferente topología podría estar ya previamente desplegada. En general, un algoritmo principal apoyará cualquier PON de topología punto a multipunto.

En una red de acceso óptico, podemos contar sólo con la conectividad de la OLT a cada ONU (tráfico descendente) y cada unidad ONU a la OLT (tráfico ascendente). Esto es cierto para todas las topologías PON. Por lo tanto, el terminal OLT sigue siendo el único dispositivo que puede arbitrar el acceso por división de tiempo para el canal compartido.

El reto de la implementación de un esquema de arbitraje dinámico basado en OLT está en el hecho de que la OLT no sabe cuántos bytes de datos en cada ONU se ha almacenado. La explosividad del tráfico de datos se opone a una predicción de ocupación de colas con precisión certera. Si el OLT está para realizar una asignación de intervalo de tiempo precisa, debe conocer el estado exacto de una determinada ONU.

Una solución puede ser el uso de un esquema de sondeo basado en mensajes de concesión y demanda. Las solicitudes se envían desde una ONU para reportar cambios en el estado de una unidad ONU, por ejemplo, la cantidad de datos almacenados. El OLT procesa todas las solicitudes y asigna diferentes ventanas de transmisión (ranuras de tiempo) a las ONU. La información de asignación de ranura se entrega a las ONU por medio de mensajes concedidos.

La ventaja de tener inteligencia centralizada para el algoritmo de asignación de ranura, es que la OLT conozca el estado de toda la red y se puede cambiar a otro esquema de asignación basado en esa información;

las ONUs no necesitan monitorear el estado de la red o negociar y reconocer nuevos parámetros. Eso hará que las ONU sean simples y más barato y toda la red más robusta.

2.3.3. Protocolo de Control Multipunto (MPCP).

Para soportar una asignación intervalo de tiempo por la OLT, el protocolo de control multipunto (MPCP) está siendo desarrollado por el grupo de trabajo IEEE 802.3ah. Este protocolo se basa en dos mensajes Ethernet: GATE y REPORT. El mensaje GATE se envía desde una OLT a una ONU y se utiliza para asignar un intervalo de tiempo de transmisión. El mensaje REPORT, es utilizado por una ONU para transmitir sus condiciones locales (por ejemplo, como ocupación de memoria intermedia, etc.) al terminal OLT para ayudar a tomar la decisión de asignación inteligente. Tanto los mensajes GATE como REPORT son tramas de control MAC (tipo 88-08) y son procesados por la subcapa de control MAC.

Hay dos modos de funcionamiento de MPCP: auto-descubrimiento (inicialización) y operación normal. Modo auto-descubrimiento se utiliza para detectar las ONUs recién conectadas, aprender el retraso de ida y vuelta y la dirección MAC de esta ONU, más tal vez algunos parámetros adicionales aún por definir. El modo normal se utiliza para asignar oportunidades de transmisión a todas las ONUs inicializadas.

Desde más de una ONU puede requerir la inicialización de una sola vez, donde el auto-descubrimiento es un procedimiento basado en contención. En un nivel alto, funciona de la siguiente manera:

- a) OLT asigna una ranura de inicialización, un intervalo de tiempo cuando las ONUs no han sido inicializadas previamente, se le permite transmitir. La longitud de esta ranura de inicialización debe ser al menos $\langle \text{tamaño transmisión} \rangle + \langle \text{tiempo máximo de ida y vuelta} \rangle - \langle \text{tiempo mínimo de ida y vuelta} \rangle$, donde $\langle \text{tamaño de transmisión} \rangle$ es la longitud de la ventana de transmisión que una ONU sin inicializar puede utilizar. OLT envía un mensaje GATE de inicialización mostrando la hora de inicio de la ranura y de su duración. Mientras que la transmisión de este mensaje desde una capa superior a la Capa MAC, MPCP marcará el tiempo con su hora local.
- b) Sólo las ONUs no inicializadas podrán responderán al mensaje de inicialización GATE. Al recibir el mensaje GATE de inicialización, una ONU establecerá su hora local al momento de que comience a marcar el tiempo en el mensaje de inicialización GATE.
- c) Cuando el reloj local situado en la ONU llega a la hora de inicio de la ranura de inicialización (también ya entregado en el mensaje GATE), la ONU transmitirá su propio mensaje (REPORTE de inicialización). El mensaje de informe contendrá la dirección de la

fuente de la ONU y la marcación de tiempo representando la hora local de la ONU cuando fue enviado el mensaje REPORT.

- d) Cuando la OLT recibe el informe de una ONU no inicializada, se aprende su dirección MAC y el tiempo de ida y vuelta. La figura 2.14 muestra el tiempo de ida y vuelta de una ONU, y es exactamente la diferencia de tiempo entre el momento en que el informe se recibió en la OLT y la fecha y hora que figura en el informe.

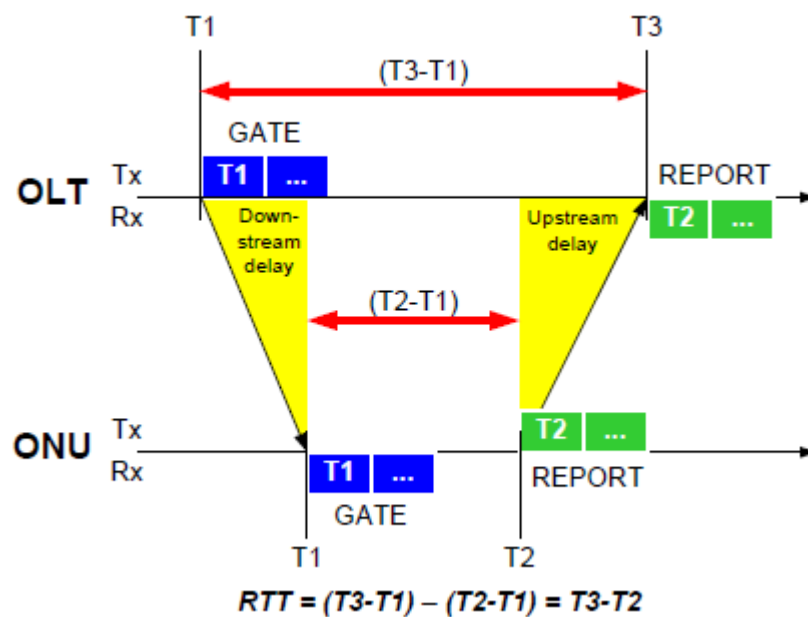


Figura 2. 14: Medición del tiempo de ida y vuelta.

Fuente: Kanjanopas, P., Maneekut, R., & Kaewplung, P. (2014).

Desde que múltiples ONUs no inicializadas pueden responder el mismo mensaje de inicialización GATE, los mensajes de informe pueden colisionar. En ese caso, las ONUs cuyos REPORTs han colisionado, no se le harán asignaciones de ranura para su funcionamiento normal. Si una ONU no recibe una ranura de asignación dentro de un cierto intervalo de tiempo de

espera, se infiere que se ha producido una colisión, y lo hará intentar inicializar de nuevo después de saltarse un número aleatorio de mensajes GATE de inicialización.

A continuación se ilustra el funcionamiento normal de MPCP. Es importante notar que es MPCP no interesa en esquemas de asignación de ancho de banda particulares; sino que es necesario como un protocolo de apoyo para entregar estas decisiones de la OLT a las ONUs.

1. Desde su capa superior (cliente de control MAC), MPCP obtiene una solicitud de transmitir un mensaje GATE a una ONU particular, con la siguiente información: hora en que la ONU debe iniciar la transmisión y la duración de la transmisión (véase la figura 2.15).
2. La capa MPCP (en OLT y cada ONU) mantiene un reloj. Al pasar un mensaje GATE de su capa superior para MAC, MPCP marca el tiempo con su hora local.
3. Al recibir un mensaje GATE que coincide con la dirección MAC de la ONU (mensajes GATE son unicast), la ONU programará sus registros locales con inicio de la transmisión y los tiempos de transmisión transcurridos. La ONU también verificará que el tiempo cuando el mensaje GATE haya llegado sea cercano al valor de marca de tiempo contenido en el mensaje. Si el diferencia en los valores excede un umbral predefinido, la ONU asumirá que ha perdido su sincronización y se cambiará a sí mismo en el modo de no inicializado. En ese modo, la ONU no está autorizada a transmitir. Se supervisará su tráfico de

espera entrante del siguiente mensaje GATE de inicialización para llevar a cabo la inicialización.

- Si la hora a la que se recibe el mensaje GATE es cercano al valor de marca de tiempo en el mensaje GATE, la ONU actualizará su reloj local a la de la marca de tiempo. Cuando el tiempo local alcance el valor de 'inicio de transmisión ', la ONU comenzará a transmitir. Esa transmisión puede incluir múltiples tramas Ethernet. La ONU se asegurará de que ninguna trama sea fragmentada. Si la siguiente trama no encaja en el resto del intervalo de tiempo, ésta se aplazará hasta el próximo intervalo de tiempo.

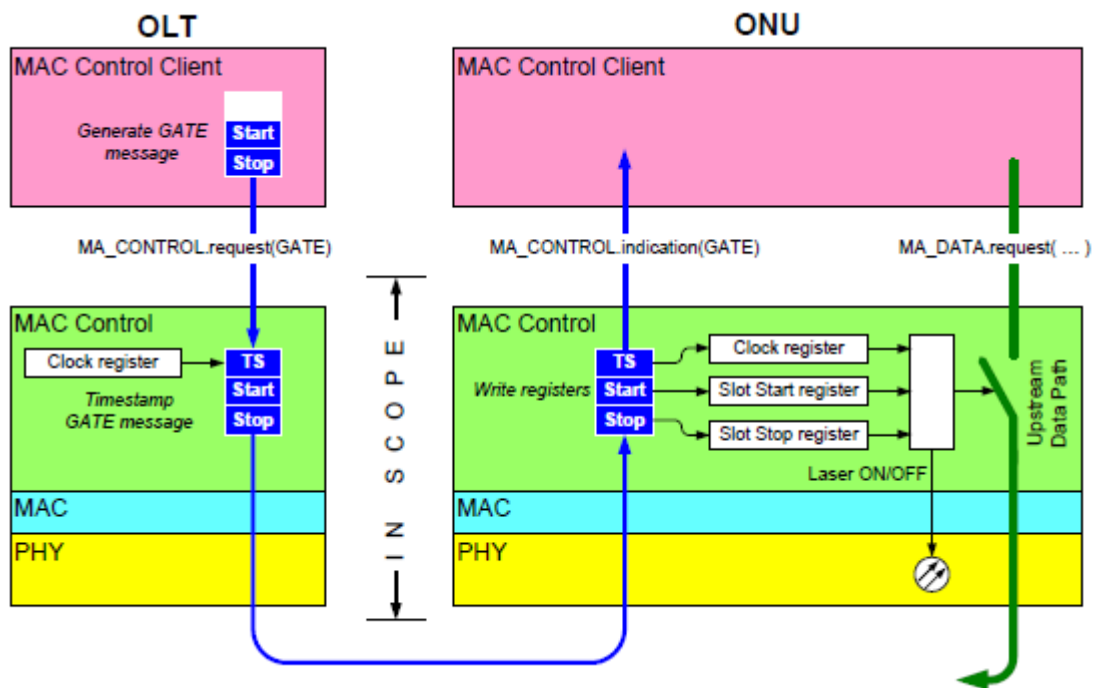


Figura 2. 15: Protocolo de control multipunto – operación GATE.

Fuente: Kanjanopas, et al. (2014).

Los mensajes de informe o REPORT son enviados por las ONUs en las ventanas de transmisión asignados junto con tramas de datos. Los mensajes

REPORT se pueden enviar de forma automática o bajo demanda. Un mensaje REPORT es generado en la capa de control MAC del cliente y es marcado el tiempo en el control MAC (véase la figura 2.16).

Típicamente, REPORT contendría el tamaño deseado de la próxima ranura de tiempo basado en tamaño de la cola de ONU. Al solicitar un intervalo de tiempo, una ONU debe dar cuenta de una sobrecarga adicional. Cuando un mensaje de informe con marca de tiempo llega a la OLT, se pasa a la capa MAC de control del cliente responsable de tomar la decisión de la asignación de ancho de banda. Además, el OLT volverá a calcular el tiempo de ida y vuelta a la fuente ONU tal como se observó en la figura 2.14.

Algunas pequeñas desviaciones de la nueva RTT, de la RTT medida previamente puede ser causada por los cambios en el índice de refracción de la fibra debida a la variación de temperatura. Una desviación grande debe alarmar a la OLT acerca de errores potenciales de sincronización de la ONU y debe evitar que la OLT conceda aún más cualquier transmisión de la ONU hasta que se vuelva a inicializar.

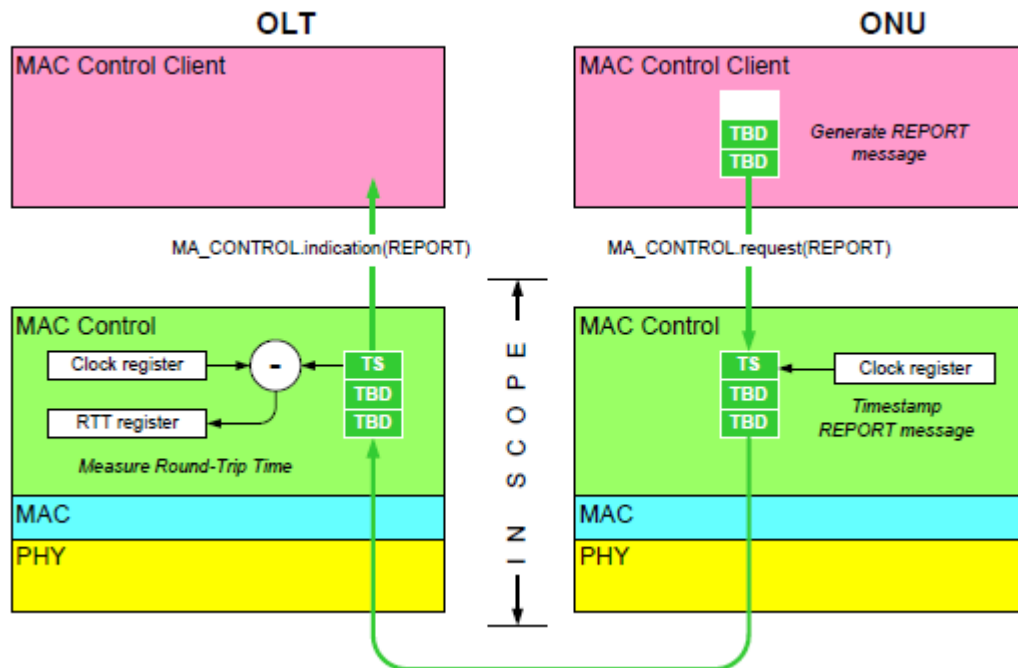


Figura 2. 16: Protocolo de control multipunto – operación REPORT.
Fuente: Kanjanopas, et al. (2014).

2.3.4. Cumplimiento de EPON con la arquitectura 802.

La arquitectura IEEE 802 define dos tipos de medios: medio compartido y full dúplex. En un medio compartido, todas las estaciones están conectadas a un único dominio de acceso, donde a lo mucho una estación puede transmitir a la vez y todas las estaciones pueden recibir todo el tiempo. El segmento full-dúplex, es un enlace punto a punto que conecta dos estaciones (o una estación y un puente) tales que ambas estaciones pueden transmitir y recibir simultáneamente.

Basándose en las definiciones anteriores, los puentes no transmiten una trama trasera a su puerto de entrada. En otras palabras, se supone que todas las estaciones conectadas al mismo puerto en el puente pueden

comunicarse entre sí sin la ayuda del puente. Este comportamiento del puente no lleva a un problema interesante: los usuarios conectados a una de las ONUs diferentes en el mismo PON no pueden comunicarse entre sí, sin datos que sean procesados en la capa 3 (capa de red) o superior. Esto plantea una cuestión de cumplimiento de arquitectura IEEE 802, en particular con puente P802.1D.

Para resolver este problema y garantizar una perfecta integración con otras redes Ethernet, los dispositivos conectados al medio EPON tendrán una sub-capa adicional en función de su configuración, emulando ya sea un medio compartido o en un medio punto a punto. Esta sub-capa es denominada Shared-Medium Emulation (SME) también llamada Emulación Mediana compartida, o Emulación sub-capa Punto o Punto a (PtPE).

Esta sub-capa debe residir por debajo de la capa MAC para preservar el funcionamiento de Ethernet MAC existente definido en el estándar IEEE P802.3. El funcionamiento de la capa de emulación se basa en el etiquetado de Tramas Ethernet con etiquetas únicas para cada ONU (véase la figura 2.17). Estas etiquetas se llaman "Identificadores de enlaces" y se colocan en el preámbulo antes de cada trama.

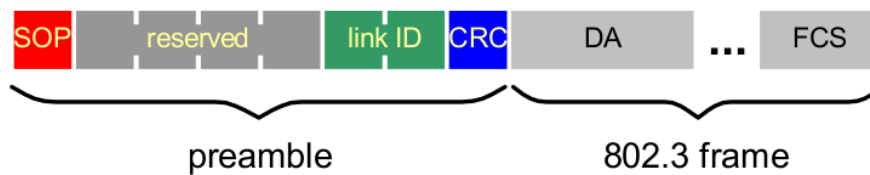


Figura 2. 17: Campo de enlace ID incrustado en una trama.
Fuente: Kanjanopas, et al. (2014).

2.3.4.1. Emulación de punto a punto (PTPE).

En el modo de emulación punto a punto, la OLT debe tener N puertos MAC (interfaces), uno para cada ONU (véase la figura 2.18). Cuando se envía tramas descendentes (desde OLT a la ONU), la sub-capa PTPE en el OLT insertará el ID de enlace asociado con un puerto MAC en particular de donde vino la trama. A pesar de que la trama sea entregada a cada ONU, sólo una sub-capa PTPE coincidirá con el enlace ID de esa trama con el valor asignado a la ONU y aceptará la trama y lo pasará a su capa MAC para su posterior verificación.

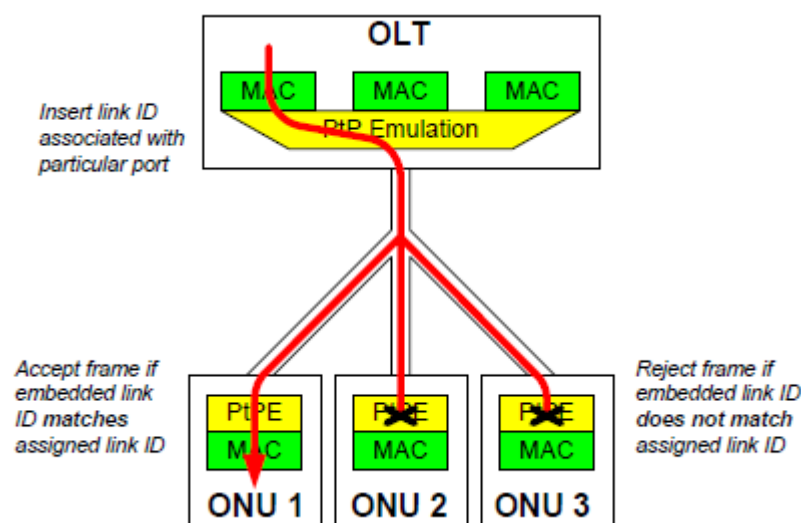


Figura 2. 18: Emulación punto a punto para transmisiones descendentes.
Fuente: Daza, M. F., & de Toro Torregrosa, M. (2011).

En el sentido ascendente, la ONU insertará su ID de enlace (link ID) asignado en el preámbulo de cada trama transmitida. La subcapa PtPE en el OLT demultiplexa la trama para el puerto correcto MAC basado en el vínculo de identificación (véase la figura 2.19).

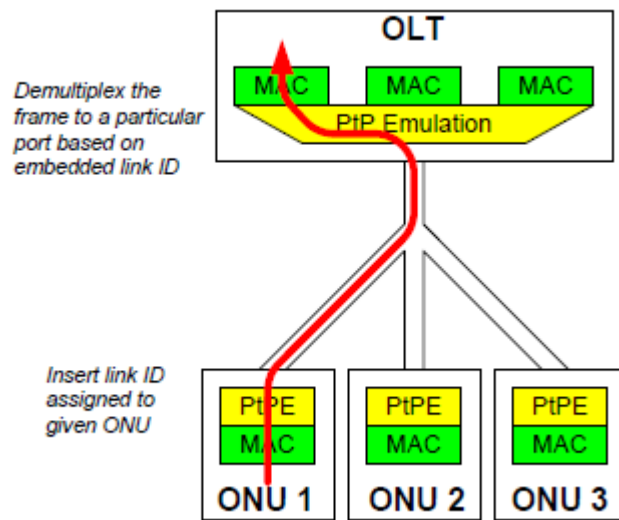


Figura 2. 19: Emulación punto a punto para transmisiones ascendentes.
Fuente: Daza, M. F., & de Toro Torregrosa, M. (2011).

La configuración PtPE es claramente compatible con los puentes, ya que cada ONU está conectada a un puerto de puente independiente. El puente se coloca en la OLT (véase la figura 2.20) que transmitirá tráfico inter-ONU entre sus puertos.

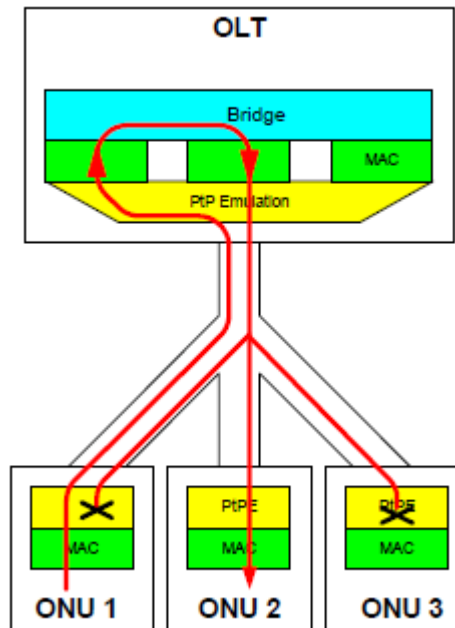


Figura 2. 20: Puentes entre las ONUs con emulación punto a punto.
 Fuente: Daza, M. F., & de Toro Torregrosa, M. (2011).

CAPÍTULO 3: DESARROLLO DE SIMULACION Y RESULTADOS OBTENIDOS.

3.1. Descripción del escenario para simulación de una red FTTH.

En esta implementación virtual o simulada, se propuso el diseño un enlace FTTH (*Fiber To The Home*) GEAPON (*Ethernet Gigabit Passive Optical Network*) para 56 abonados (suscriptores) a 20 km de alcance con una velocidad de 2 Gbps. Un divisor (*splitter*) de 1:56 se utiliza como un elemento de la red PON (*Passive Optical Network*) que crea la comunicación entre una Oficina Central (*Central Office, CO*) para diferentes usuarios y también un amplificador de impulso, se emplea antes de fibra óptica, disminuyendo la tasa de error binario (*Bit Error Rate, BER*) y permitiendo alojar mayor cantidad de usuarios.

Esta arquitectura se estudia para un número diferente de usuarios de un CO a la PON en términos de BER. Los resultados del sistema de 2 Gbps entre la BER y los diferentes números de usuarios, muestran que el número de usuarios aumenta más allá de 56 usuarios y la BER estaría en niveles inaceptables, si la velocidad de datos del sistema se incrementa a 5 Gbps, a continuación, se observaría un fuerte aumento de BER.

La nueva generación de tecnología tiene que ser compatible con las necesidades actuales del ancho de banda y también ofrece elasticidad del ancho de banda para soportar el crecimiento futuro basado en la expansión

de la red y el desarrollo de nuevas aplicaciones. Dado que la tecnología óptica ha demostrado tener gran capacidad de ancho de banda, que parece ser la elección adecuada para resolver el cuello de botella entre las redes troncales (*backbone*) y de acceso.

De este modo, algunas fibras hasta el hogar (FTTH) o fibras hasta las instalaciones (*Fiber To The Premises, FTTP*) se han propuesto como redes para proporcionar servicios de banda ancha para el usuario final. FTTH es simplemente el despliegue 100% de fibra óptica en la red de acceso. Sin embargo, las redes de acceso tienen tres grandes necesidades; deben cumplir con una alta fiabilidad, rendimiento y ser rentable. Por lo tanto, es importante entender cuál de las redes FTTH propuestas satisfacen mejor estas necesidades.

Para cumplir con el requisito de bajo coste y la fiabilidad, las redes FTTH/FTTP han empleado componentes ópticos pasivos en las instalaciones del cliente, por lo que se conoce con un término genérico, redes ópticas pasivas (PON). PON tiene una topología de árbol con el fin de maximizar su cobertura con divisiones de red mínimas, reduciendo así la potencia óptica.

Se han propuesto varias arquitecturas para TDM-PON (Redes Ópticas Pasivas con Multiplexación por División de Tiempo) que proporcionan: Banda Ancha PON (Broadband PON) con downstream de 622 Mbps; y

Ethernet PON con downstream de 1.25 Gbps; y Gigabit PON (GPON) con downstream de 2.5 Gbps.

La Red Óptica Pasiva con capacidad Gigabit (*Gigabit-capable PON*), es la tecnología básica para apoyar la estructura del sistema de próxima generación FTTH y admite tasas a altas velocidades, servicios completos, red robusta, alta eficiencia y otras ventajas, y considera las propuestas de los proveedores de servicios al mismo tiempo. GPON se considera actualmente como una de las mejores opciones para la red de acceso de banda ancha.

Los beneficios de costos han hecho posible aumentar el despliegue de PON's entregando la fibra hasta el hogar. Sin embargo, en muchos casos, a mayor alcance requiere alguna forma de amplificación para superar las pérdidas adicionales. Con el fin de aumentar la distancia de transmisión de un sistema, un amplificador se introduce en algún lugar entre el transmisor y el splitter.

En el presente trabajo de titulación hemos simulado FTTH con arquitectura GEAPON para una velocidad de bits de 2 Gbps utilizando amplificador de potencia para 56 usuarios y correspondientemente BER es determinado para diferentes números de usuarios como 48, 32, 64, etc. Finalmente, veremos que hasta con 56 usuarios se mantiene un valor óptimo de BER.

3.2. Configuración de simulación

Para optimizar la BER en la red PON, la transmisión a través de la ruta de acceso de fibra óptica utiliza la técnica de multiplexación por división en longitudes de ondas ligeras (*Coarse Wavelength Division Multiplexing, CWDM*) con componentes de transmisión de datos/voz a longitudes de onda en el intervalo de 1480 hasta 1500 nm, y vídeo dentro de la gama de 1.550 a 1.560 nm.

La figura 3.1 muestra el diagrama de bloques para configurar la simulación para la arquitectura GEPON y la figura 3.2 muestra la configuración de simulación.

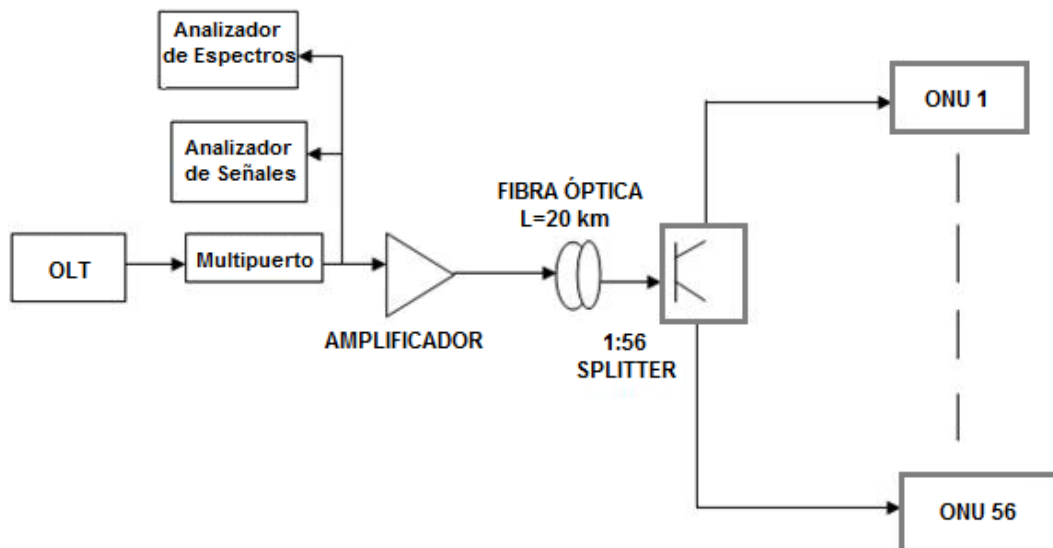


Figura 3. 1: Diagrama de bloque para la configuración de simulación para 56 usuarios basados en FTTH de arquitectura GEPON.

Elaborado por: Autor.

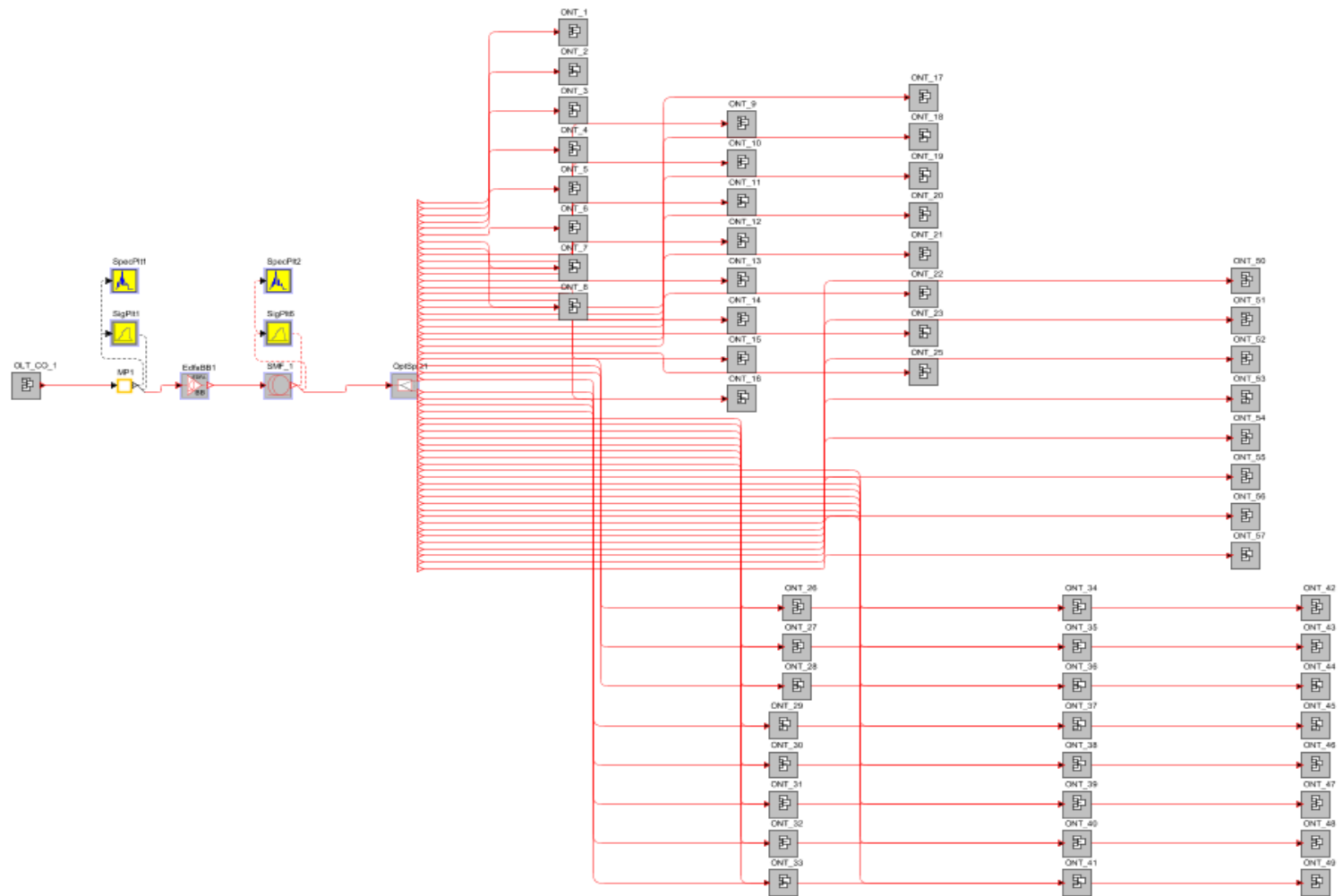


Figura 3. 2: Configuración de simulación para 56 usuarios .
Elaborado por: Autor.

El bloque CO OLT (*Optical Line Terminal – Terminal Óptico de Línea*) es el bloque transmisor que consta de componentes de Datos/VoIP y vídeo, tal como se muestra en la figura 3.3. El transmisor de Datos/VOIP es modelado con: generador de datos pseudo-aleatorio (*Pseudo Random Binary Sequence, PRBS*), conductor modulador NRZ, láser modulado directo, y el amplificador de potencia.

El componente de vídeo modelado como enlace RF SMC (SubCarrier Multiplexing, Multiplexación con Subportadoras) con sólo dos tonos (canales) por simplicidad. El transmisor de vídeo RF consta de dos generadores eléctricos de señalización, láser directamente modulado, y pre-amplificador. A continuación, las señales de voz/vídeo son multiplexadas en el multiplexor y mediante un tramo de fibra a 20 km.

Antes de viajar sobre la fibra óptica, se utiliza un amplificador óptico para aumentar la señal de entrada mejorando el BER. El Amplificador está teniendo una ganancia constante de 30dB. A la salida del tronco de fibra pasa a través del splitter (divisor) de 1:56 y luego a los usuarios individuales. La ONT del usuario consta de splitter y de receptores de datos y vídeo. El receptor de datos se configura con el filtro óptico, receptor PIN, y probador (Tester) BER. El receptor de la señal de vídeo se compone de filtro óptico, receptor PIN y filtros eléctricos. Los bloques de color amarillo en el esquemático de la figura 3.4 corresponden a los instrumentos de mediciones

para visualizar tanto el espectro del enlace óptico, formas de onda, diagramas de ojo, etc.

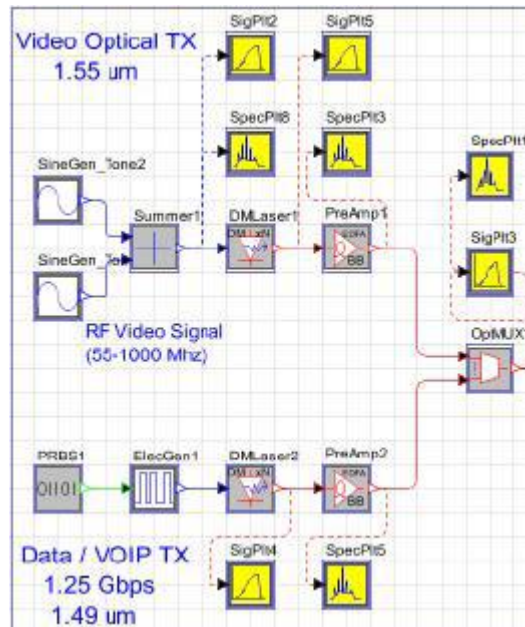


Figura 3. 3: Componentes de OLT para la arquitectura GEAPON.
Elaborado por: Autor.

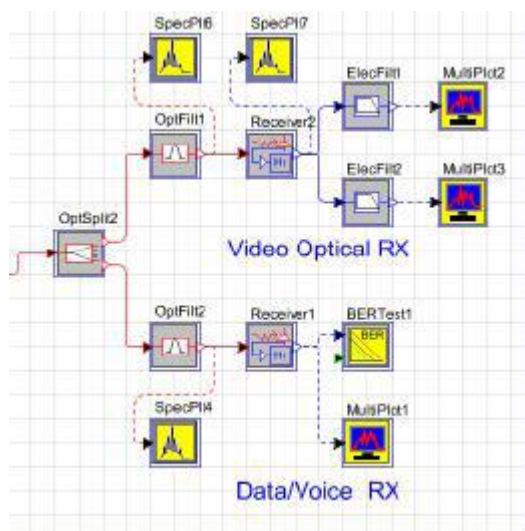


Figura 3. 4: Componentes de ONT para la arquitectura GEAPON.
Elaborado por: Autor.

Para convertir los datos y video de nuevo en la forma original, se utiliza un receptor de alta sensibilidad o detector que realiza ambas funciones, el

primero es para detectar si los datos o la voz es una y otra vez convertidos en la forma de señal eléctrica. El mismo fenómeno se repite o se hace simultáneamente para diferentes usuarios al mismo tiempo. Para medir el espectro de la voz y datos en el extremo del usuario utilizamos un analizador de espectro. Pero, como sabemos que los datos se transmiten en el dominio digital o como impulsos de luz, por lo que en la transmisión sobre la fibra, por ejemplo el ruido es producido por la interferencia entre símbolos, por lo que en efecto tal error se debe producir.

Así que para medir el error se aplicó un instrumento de prueba llamado BER, como sabemos algunos estándares también aceptan este tipo de error del estándar UIT-T. Ahora, al final del lado del receptor cada ONT tiene un receptor particular, tanto para la recepción de voz y datos.

Antes de la recepción, un splitter se utilizó para diferenciar el usuario particular. El componente splitter óptico simula un divisor óptico "Ideal", funciona como un divisor equilibrado con la misma atenuación en cada salida. La atenuación se establece a un valor por defecto de 0 dB, por lo que este componente implementa un divisor ideal sin ninguna pérdida de inserción, es decir, un componente que divide perfectamente las señales de entrada.

El fotodiodo debe considerarse como un fotodiodo PIN. La corriente de salida generada por el proceso de foto detección, depende de la potencia

óptica de entrada y en la corriente residual (dark current). Sus parámetros de referencia son: frecuencia de 193.42 THz y longitudes de onda 1590 nm y 1650 nm, eficiencia cuántica de 0.80, y corriente responsiva y residual de 0.99 A/W.

3.3. Resultados obtenidos de la simulación de FTTH basado en GEAPON.

Como sabemos, utilizamos divisores (splitter) ópticos como un dispositivo pasivo, por lo que sobre la base de estos factores han sido obtenidos algunos resultados experimentales. Los datos se transmiten en una longitud de onda de 1490 nm y el video se transmite a una longitud de onda de 1550 nm.

Ambas longitudes de onda se seleccionaron porque estas ventanas de longitudes de onda tienen cierta ventaja, es decir, tienen baja atenuación. Así que cada usuario tiene espectros de longitud de onda separadas o ligeramente diferentes para el vídeo y los datos. A medida que incrementemos varias ONUs también aumentan los errores, así el BER es calculado. Más adelante (ver figura 3.10) se muestra la gráfica del efecto del número de usuarios sobre el BER.

La Figura 3.5 representa el espectro de frecuencias de la señal recibida de voz y datos del usuario 1. Estos espectros se observan en el lado del receptor como datos de vídeo y son modulados por el modulador MZ y luego

transmite a través de la fibra óptica, así que el medio óptico también inserta algún error debido al ruido.

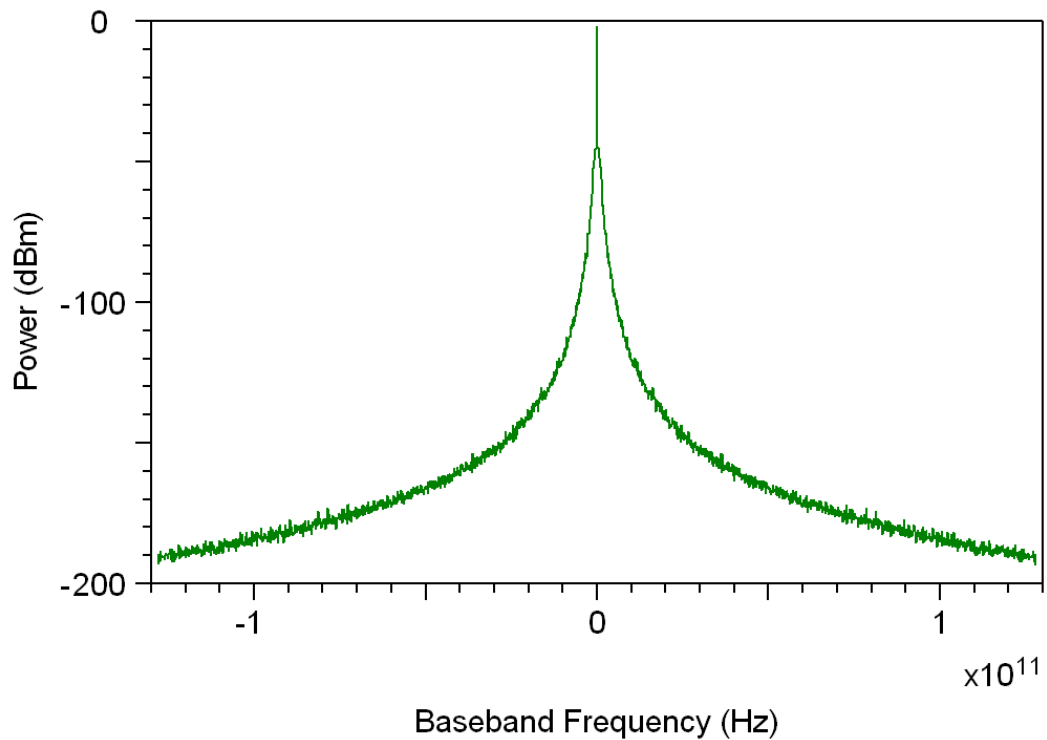


Figura 3. 5: Espectro de frecuencia de la señal recibida de voz y datos a 20 km.
Elaborado por: Autor.

En la tabla 3.1 se muestra los valores de BER para diferentes números de usuarios en esta arquitectura cuando el amplificador es instalado en el trayecto, se observa que para 16 usuarios con velocidad de datos de 2 Gbps obtuvimos un BER igual a 4.1443×10^{-13} , ahora sin amplificador la BER se incrementa a 6.107×10^{-9} para la mismas especificaciones.

Tabla 3. 1: BER para varios usuarios.

| Número de Usuarios | BER |
|--------------------|-------------------------|
| 16 | 4.144×10^{-13} |
| 24 | 2.757×10^{-12} |
| 32 | 1.598×10^{-11} |
| 40 | 1.066×10^{-10} |
| 48 | 7.204×10^{-10} |
| 56 | 4.525×10^{-9} |
| 64 | 2.507×10^{-8} |

Elaborado por: Autor.

Similar a la figura 3.5, obtenemos el espectro de frecuencias recibido de señal de vídeo del usuario 1 como se muestra en la figura 3.6.

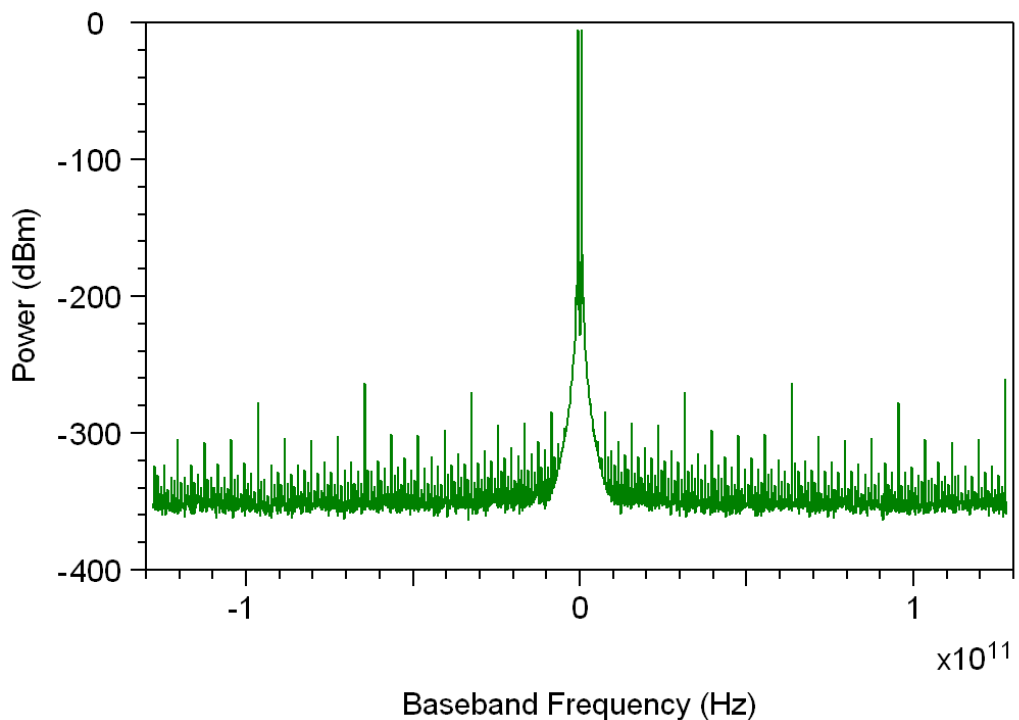


Figura 3. 6: Espectro de frecuencia recibida de la señal de video a 20 km.
Elaborado por: Autor.

La figura 3.7 muestra las formas de onda óptica de salida de OLT para las señales de datos y vídeo.

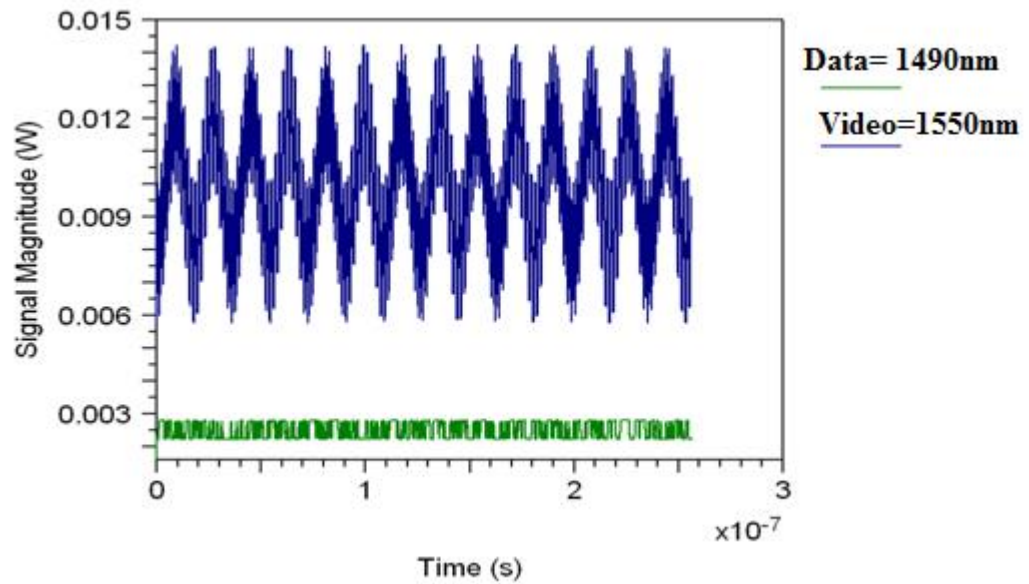


Figura 3. 7: Formas de onda ópticas de salida para las señales de datos y video.
Elaborado por: Autor.

La figura 3.8 muestra el diagrama de ojo para los datos y voz en el caso de una red para 56 usuarios.

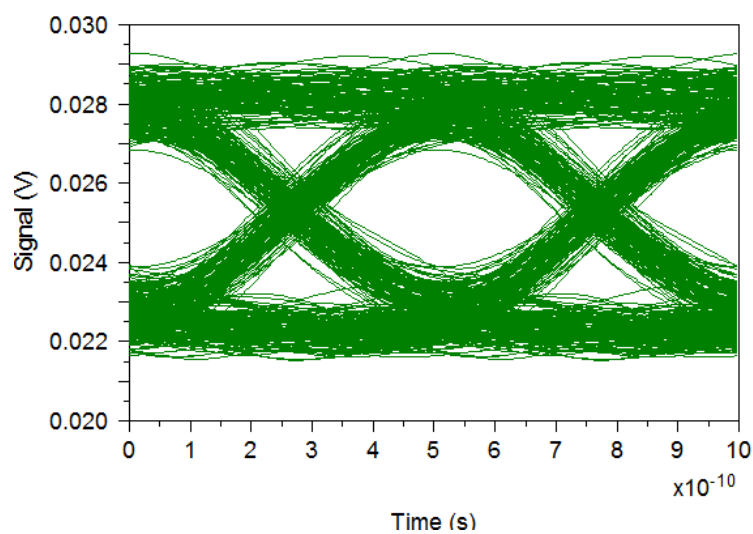


Figura 3. 8: Diagrama de ojo de la señal de salida de datos y voz para 56 usuarios a 20 km.
Elaborado por: Autor.

Básicamente, nosotros extendemos o incrementamos el número de usuarios utilizando un dispositivo pasivo nombrado como divisor óptico. Esta simulación describe la relación entre los usuarios y el BER, si aumentamos el número de usuarios entonces nuestros datos y voz se distorsionan y se convertirá en error completo. La figura 3.9 representa la gráfica del número de usuarios vs BER.

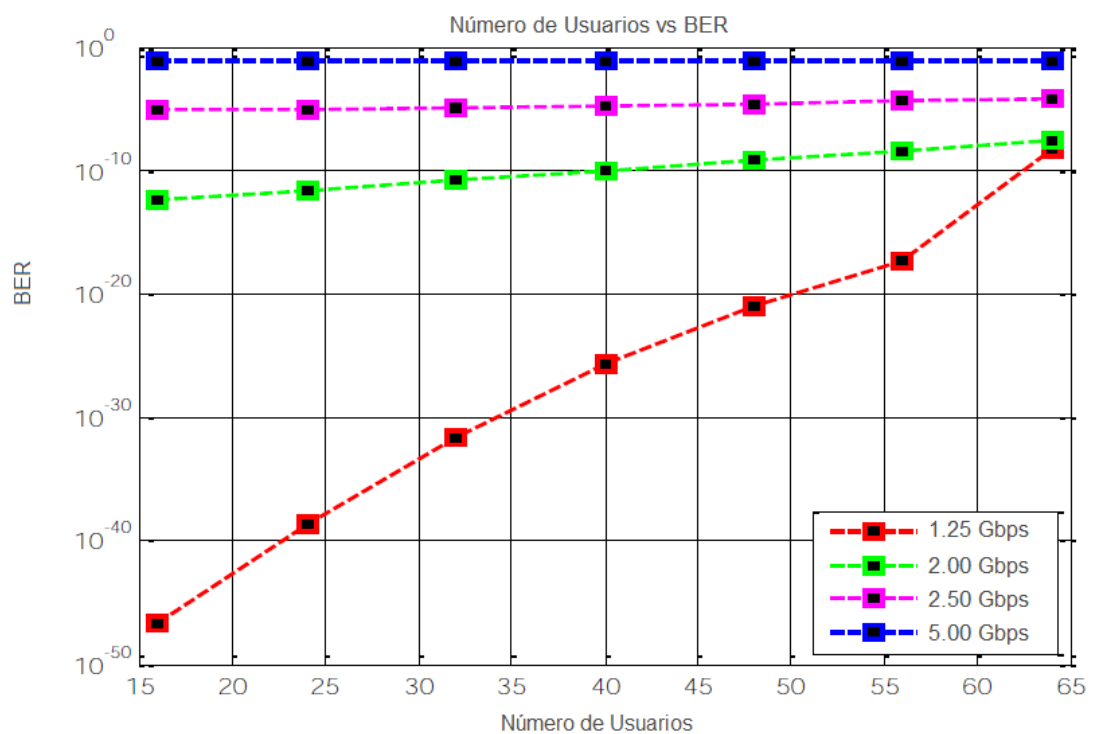


Figura 3. 9: Comparación del BER para diferentes velocidades de datos.

Elaborado por: Autor.

De la figura 3.9 vemos que si aumentamos la velocidad de datos, aumenta bruscamente la BER, pero tiene capacidad para pocos usuarios; disminuyendo la velocidad de datos, la BER también disminuye y así podemos incrementar el número de usuarios. Por ejemplo, para 56 usuarios con velocidad de datos de 1.25 Gbps se obtiene un BER igual a 4.799×10^{-18} ; para 2 Gbps un BER igual a 4.5246×10^{-9} y para el mismo número de

usuarios se observa un aumento repentino de la BER de 4.5046×10^{-5} y 8.8212×10^{-2} a velocidad de datos de 2.5 Gbps y 5 Gbps respectivamente. Así que hay un equilibrio entre la tasa de error de bits y velocidad de datos del sistema.

En la figura 3.10 se muestra la variación de la distancia y BER para varios usuarios. Se ve que si aumentamos la distancia, la tasa de error de bits (BER) aumenta muy notablemente.

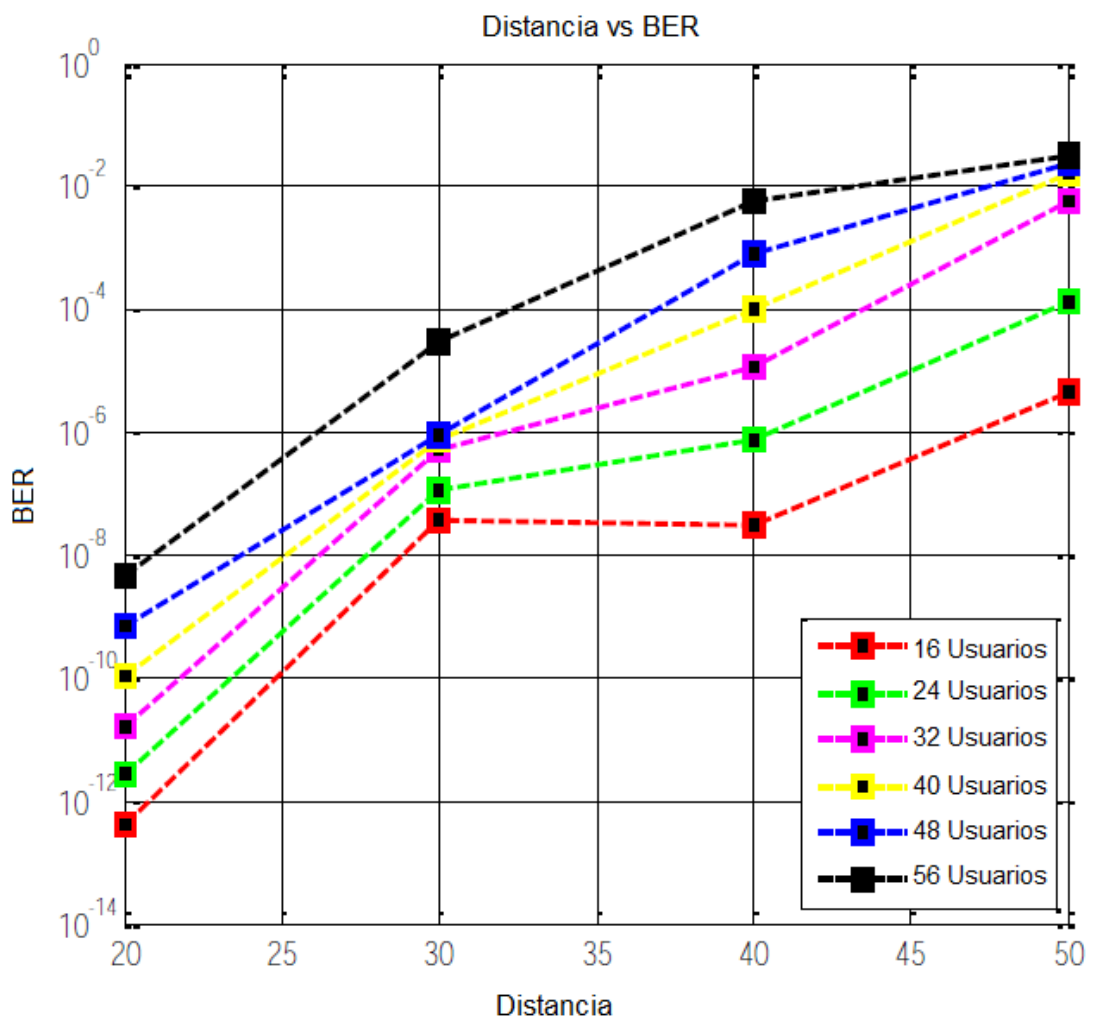


Figura 3. 10: Relación entre la distancia y la BER.
Elaborado por: Autor.

Por ejemplo, para 16 usuarios a 20km recibimos una BER de 4.1443×10^{-13} y luego por el mismo número de usuarios a una distancia de 50 km una BER de 4.7512×10^{-6} . Del mismo modo para 56 usuarios, obtenemos una BER de 4.5246×10^{-9} y 3.1128×10^{-2} a una distancia de 20 km y 50 km respectivamente. Esto demuestra que hay un equilibrio entre el número de usuarios, la distancia y BER.

CAPÍTULO 4: CONCLUSIONES Y RECOMENDACIONES.

4.1. Conclusiones.

- Esta aplicación simula una red de acceso FTTH basada GEPON optimizado para ofrecer a los suscriptores residenciales con servicios de triple play. Describimos los requisitos de la red de acceso GEPON con las consideraciones de los servicios y funciones en capas específicas de las PONs. Para satisfacer estos requisitos, hemos simulado una arquitectura optimizada y describimos las funciones detalladas de los principales elementos. Por último, consideramos que las principales cuestiones técnicas a tener cuenta es la tasa de error de bits (BER) en redes de acceso FTTH basado en GEPON.
- Los resultados en sistemas a velocidades de 2 Gbps, entre la BER y los diferentes suscriptores muestran que el número de usuarios aumentados más allá de 56 dieron como resultado una BER con niveles inaceptables y si mayor es la velocidad de datos del sistema, es decir, a 5 Gbps, se observa un fuerte aumento en la BER.
- FTTH es un controlador para el desarrollo de avances tecnológicos en optoelectrónica, y el gran volumen en la producción de los módulos ópticos también acelerará la reducción en los costos. Hemos descrito que mediante el uso de un amplificador impulsos, la BER puede

disminuir hasta un cierto punto y por lo tanto más usuarios pueden ser acomodados.

4.2. Recomendaciones.

- Utilizar herramientas de simulación para las comunicaciones ópticas de nueva generación, específicamente de redes basadas en PONs y que puedan generar nuevos trabajos de titulación pero empleando diferentes tipos de tecnologías como FTTH, FTTB y FTTC.

- Adquirir plataformas de simulación profesionales que permitan a los estudiantes de la Carrera de Ingeniería en Telecomunicaciones adquirir conocimiento y destrezas en el manejo de simuladores con enfoque en redes de comunicaciones, con el único propósito de realizar modelaciones de sistemas de telecomunicaciones.

REFERENCIAS BIBLIOGRÁFICAS

Alam, N., & Sheikh, M. I. (2014). *Monitoring of non-SNMP based nodes in FTTC Network*. Science International, 26(2).

Chatzi, S., & Tomkos, I. (2011). *Techno-economic study of high-splitting ratio PONs and comparison with conventional FTTH-PONs/FTTH-P2P/FTTB and FTTC deployments*. In National Fiber Optic Engineers Conference (p. JWA015). Optical Society of America.

Coffman, K., & Odlyzko, A. (2002). *Internet growth: Is there a “Moore’s Law” for data traffic?* In Handbook of massive data sets (pp. 47-93). Springer US.

Crandall, R., Lehr, W., & Litan, R. (2007). *The effects of broadband deployment on output and employment: a cross-sectional analysis of US data*. Brookings Institution.

Daza, M. F., & de Toro Torregrosa, M. (2011). *Visión de un operador: la nueva ICT, la revolución de la fibra hasta el hogar (FTTH)*. Bit, (184), 42-46.

Elbers, J. P. (2010). *Optical access solutions beyond 10G-EPON/XG-PON*, in Proc. OFC 2010, San Diego, CA, paper OTuO1.

España B., M. C. (2005). *Comunicaciones Ópticas: conceptos esenciales y resolución de ejercicios*. Ediciones Díaz de Santos.

Flórez, S. A. J., & Villegas, E. (2014). *Servicios de telecomunicación por fibras ópticas en Colombia*. Revista CINTEX, 10.

Grobe, K. (2013). *Passive Optical Networks (PONs)*. Elsevier Inc, San Diego, EEUU.

Jaffer, F. (2011). *FTTH – Transforming the regional telecommunications scene*. 13th International Conference on Transparent Optical Networks.

Kanjanopas, P., Maneekut, R., & Kaewplung, P. (2014). *FTTx with dynamic wavelength and bandwidth allocation*. In Information Networking (ICOIN), International Conference on (pp. 517-520). IEEE.

Kramer, G., Mukherjee, B., & Maislos, A. (2010). *Ethernet Passive Optical Network (EPON)*.

Iannone, E. (2011). *Telecommunication Networks*. Device, circuits, and systems. CRC Press.

Nan C., R. (2014). *Deploying FTTH with distributed control and bus topology*. 16th International Conference on Advanced Communication Technology.

Neumann, N., Trieb, R., Frach, S., & Plettemeier, D. (2014). *FTTA System Demo Using Optical Fiber-Coupled Active Antennas*. In *Photonics* (Vol. 1, No. 3, pp. 198-210). Multidisciplinary Digital Publishing Institute.

Rodríguez, C. C., Soto, A. M. C., & Molina, A. G. (2012). *DPSK for optical access networks*. In *Communications Conference (COLCOM)*, IEEE Colombian (pp. 1-5). IEEE.

Sánchez, C. R., Ortega, J. C., & Cruz, J. A. R. (2014). Simulación de medios de transmisión mediante el método de elementos finitos.

Urban, P. J., & Dahlfors, S. (2011). *OTM- and OTDR-based cost-efficient Fiber Fault Identification and Localization in Passive Optical Network*, in *Proc. OFC 2011*, Los Angeles, CA, paper JWA64.