



**UNIVERSIDAD CATÓLICA
DE SANTIAGO DE GUAYAQUIL**

**FACULTAD DE EDUCACIÓN TÉCNICA PARA EL
DESARROLLO**

CARRERA DE INGENIERÍA EN TELECOMUNICACIONES

**Trabajo de Titulación previo a la Obtención del Título de:
INGENIERO EN TELECOMUNICACIONES CON MENCIÓN EN
GESTIÓN EMPRESARIAL**

**TEMA:
SIMULACIÓN DE UN SISTEMA DWDM EN UNA RED ÓPTICA
A TRAVÉS DEL SOFTWARE OPTISYSTEM**

**AUTOR:
Murillo Alvarado, Robert Didi**

**TUTOR:
Ing. Palacios Meléndez, Edwin Fernando**

**Guayaquil- Ecuador
2014**



**UNIVERSIDAD CATÓLICA
DE SANTIAGO DE GUAYAQUIL**

**FACULTAD DE EDUCACIÓN TÉCNICA PARA EL
DESARROLLO**

CARRERA DE INGENIERÍA EN TELECOMUNICACIONES

CERTIFICACIÓN

Certifico que el presente trabajo fue realizado en su totalidad por el **Sr. Robert Didi Murillo Alvarado**, como requerimiento parcial para la obtención del **Título de Ingeniero en Telecomunicaciones con mención en gestión empresarial**.

DOCENTE TUTOR

Ing. Palacios Meléndez, Edwin Fernando

DIRECTOR DE CARRERA

Ing. Heras Sánchez, Miguel Armando

Guayaquil, Agosto del 2014



**UNIVERSIDAD CATÓLICA
DE SANTIAGO DE GUAYAQUIL**

**FACULTAD DE EDUCACIÓN TÉCNICA PARA EL
DESARROLLO**

CARRERA DE INGENIERÍA EN TELECOMUNICACIONES

DECLARACIÓN DE RESPONSABILIDAD

Yo, **Robert Didi Murillo Alvarado**

DECLARO QUE:

El Trabajo de Titulación **Simulación de un sistema DWDM en una red óptica a través del software optisystem**, previo a la obtención del **Título de Ingeniero en Telecomunicaciones con mención en gestión empresarial**, ha sido desarrollado respetando derechos intelectuales de terceros conforme las citas que constan al pie de las páginas correspondientes, cuyas fuentes se incorporan en la bibliografía. Consecuentemente este trabajo es de mi total autoría.

En virtud de esta declaración, me responsabilizo del contenido, veracidad y alcance científico del Trabajo de Titulación referido.

Guayaquil, Agosto del 2014

AUTOR:

Robert Didi Murillo Alvarado



**UNIVERSIDAD CATÓLICA
DE SANTIAGO DE GUAYAQUIL**

**FACULTAD DE EDUCACIÓN TÉCNICA PARA EL
DESARROLLO**

CARRERA DE INGENIERÍA EN TELECOMUNICACIONES

AUTORIZACIÓN

Yo, **Robert Didi Murillo Alvarado**

Autorizo a la Universidad Católica de Santiago de Guayaquil, la publicación, en la biblioteca de la institución el Trabajo de Titulación: “**SIMULACIÓN DE UN SISTEMA DWDM EN UNA RED ÓPTICA A TRAVES DEL SOFTWARE OPTISYSTEM**”, cuyo contenido, ideas y criterios son de mi exclusiva responsabilidad y total autoría.

Guayaquil, Agosto del 2014

AUTOR:

Robert Didi Murillo Alvarado

AGRADECIMIENTO

A Dios por sus bendiciones diarias, que me dieron fuerzas y ayudaron a superar obstáculos y dificultades a lo largo de mi carrera profesional.

A mi familia por ser mi pilar fundamental, quienes siempre me apoyaron y comprendieron el esfuerzo y sacrificio diario.

De manera muy grata a mi profesor y guía de proyecto de titulación Ing. Fernando Palacios, por su dedicación y apoyo en el trabajo de titulación.

Y a todos los profesores y compañeros que intervinieron directa o indirectamente en mi formación profesional.

DEDICATORIA

A mis padres, quienes con esfuerzo y ejemplo han sabido formarme con buenos hábitos, valores y sentimientos, lo cual me impulsó a lograr ésta meta.

A mis hermanos, que siempre han estado juntos a mí brindándome gran apoyo y fuerzas para seguir luchando día a día.

A mi novia, por sus consejos, motivación y apoyo incondicional para lograr cada objetivo que me propongo.

A mi Abuelita, quien me ha inculcado el valor de hacer las tareas con esfuerzo y perseverancia.



**UNIVERSIDAD CATÓLICA
DE SANTIAGO DE GUAYAQUIL**

**FACULTAD DE EDUCACIÓN TÉCNICA PARA EL
DESARROLLO**

CARRERA DE INGENIERÍA EN TELECOMUNICACIONES

CALIFICACIÓN

Ing. Palacios Meléndez, Edwin Fernando

ÍNDICE GENERAL

RESUMEN.....	XI
ABSTRACT	XII
1. CAPÍTULO 1: INTRODUCCIÓN.....	14
1.1 Antecedentes.....	16
1.2 Justificación.....	19
1.3 Planteamiento del problema.....	19
1.4 Objetivos.....	20
1.4.1 Objetivo general	20
1.4.2 Objetivos específicos.....	20
1.5 Tipos de investigación.....	21
1.6 Hipótesis	22
1.7 Metodología.....	22
I PARTE - FUNDAMENTOS TEÓRICOS.....	24
2. CAPÍTULO 2: FIBRA ÓPTICA	24
2.1. Estructura de la Fibra Óptica.....	26
2.2. Característica de la fibra óptica.....	27
2.3 Transmisión por fibra óptica	29
2.4 Conectores de Fibra Óptica.....	32
2.5 Modos de Propagación.....	33
2.6 Conceptos básicos de las comunicaciones ópticas.....	37
2.7 Tecnología DWDM.....	42
2.8 Diagrama de Ojo	52
II PARTE – APORTACIONES.....	55
3. CAPITULO 3: SIMULACIÓN DWDM	55
3.1 Pasos para realizar una simulación de redes ópticas en Optisystem.....	58
3.2 Análisis de Resultados obtenidos.....	66
4. CAPITULO 4: CONCLUSIONES Y RECOMENDACIONES	70
REFERENCIAS	72
ANEXOS.....	74

ÍNDICE DE FIGURAS

Capítulo 1:

FIGURA 1.1 EVOLUCIÓN DE LA TECNOLOGÍA DWDM	18
--	----

Capítulo 2:

FIGURA 2.1 SISTEMA ÓPTICO DE TRANSMISIÓN	29
FIGURA 2.2 ECUACIÓN DE FIBRAS MONOMODO O MULTIMODO	34
FIGURA 2.3 TRANSMISIÓN EN LA FIBRA MONOMODO	35
FIGURA 2.4 TRANSMISIÓN EN LA FIBRA MULTIMODO	35
FIGURA 2.5 FIBRA MULTIMODO	36
FIGURA 2.6 NÚMERO DE MODOS DE UNA FIBRA	36
FIGURA 2.7 FIBRA ÍNDICE ESCALONADO	37
FIGURA 2.8 FIBRA ÍNDICE GRADUAL	37
FIGURA 2.9 POTENCIA DE LA SEÑAL ÓPTICA	38
FIGURA 2.10 ESQUEMA FUNCIONAL DWDM	43
FIGURA 2.11 SEPARACIÓN ENTRE CANALES	46
FIGURA 2.12 INTEROPERABILIDAD	47
FIGURA 2.13 COMPONENTES DWDM	48
FIGURA 2.14 PREAMPLIFICADOR	50
FIGURA 2.15 AMPLIFICADOR DE LÍNEA	51
FIGURA 2.16 AMPLIFICADOR DE POTENCIA	51
FIGURA 2.17 COMBINACIONES OPORTUNAS DE 3 BITS	53
FIGURA 2.18 SUPERPOSICIÓN DE LAS COMBINACIONES	53
FIGURA 2.19 RESULTADO (DIAGRAMA DE OJO, RUIDO, TIEMPO DE SUBIDA Y JITTER)	54

Capítulo 3:

FIGURA 3.1 MODELO DE SIMULACION DE LA RED ÓPTICA DWDM	56
FIGURA 3.2 TRANSMISOR DWDM	57
FIGURA 3.3 MEDIO DE TRANSMISIÓN DWDM	57
FIGURA 3.4 RECEPTOR DWDM	58
FIGURA 3.5 INTERFAZ GRÁFICA DE OPTISYSTEM	59
FIGURA 3.6 LIBRERÍA DE COMPONENTES	59
FIGURA 3.7 BUSQUEDA DE COMPONENTES	60
FIGURA 3.8 ÁREA DE TRABAJO O LAYOUT OPTISYSTEM	60
FIGURA 3.9 PROPIEDADES DEL TRANSMISOR	61
FIGURA 3.10 LAYOUT CON MULTIPLEXOR	61
FIGURA 3.11 CONEXIONES ENTRE EL TRANSMISOR Y EL MULTIPLEXOR	62

FIGURA 3.12 AMPLIFICADOR ÓPTICO	62
FIGURA 3.13 MEDIO DE TRANSMISION, FIBRA MULTIMODO.....	63
FIGURA 3.14 AMPLIFICADOR ÓPTICO EN EL RECEPTOR.....	63
FIGURA 3.15 DEMULTILEXOR.....	64
FIGURA 3.16 RECEPTORES ÓPTICOS.....	64
FIGURA 3.17 DIAGRAMA DE LA SIMULACIÓN EN OPTISYSTEM.....	65
FIGURA 3.18 VENTANA DE SIMULACIÓN	66
FIGURA 3.19 SEÑALES GENERADAS	67
FIGURA 3.20 DIAGRAMA DE OJO DEL CANAL 1	68
FIGURA 3.21 DIAGRAMA DE OJO DEL CANAL 3	68
FIGURA 3.22 DIAGRAMA DE OJO DEL CANAL 8	68
FIGURA 3.23 DIAGRAMA DE OJO DEL CANAL 10	68

ÍNDICE DE TABLAS

TABLA 1 CONECTORES DE FIBRA ÓPTICA.....	33
TABLA 2 RESULTADOS OBTENIDOS (BER)	68
TABLA 3 TIPOS DE FIBRA ÓPTICA (μM).....	74

RESUMEN

En ésta investigación se elaboró el estudio, análisis y desarrollo de un modelo de simulación de un sistema DWDM (Dense Wavelength Division Multiplexing) en una Red Óptica por medio de un software de simulación para sistemas de comunicación óptica basado en la plataforma Optisystem y dedicado al peritaje de parámetros de calidad y atenuaciones para sistemas ópticos. En el cual se evaluará la factibilidad de la transmisión por medio del diagrama de ojo, verificando los parámetros de configuración de los dispositivos utilizados en el modelo de simulación planteado.

La técnica DWDM (Multiplexación por división en longitudes de ondas densas) nos permite utilizar una red óptica existente, para redimensionar la transmisión de los cables de fibra en canales independientes que permiten transmitir por el mismo cable varias señales ópticas, de modo que maximiza el uso del mismo y aumenta la cantidad de datos transmitidos a la misma velocidad, generalmente para garantizar el óptimo funcionamiento se lo utiliza en redes a corta distancia, aunque en la actualidad ya se han desarrollado diversos dispositivos que permiten el uso de ésta tecnología a grandes distancias.

Este proyecto de titulación hace un repaso de los fundamentos teóricos esenciales que se requieren para comprender el funcionamiento de los sistemas de comunicación por medio de fibra óptica y trata de simular un sistema DWDM que en la actualidad ha dado apertura a grandes nuevos

servicios de las telecomunicaciones como por ejemplo la convergencia de voz, video y datos, a la vez Innovando el diseño y los componentes de las redes.

La fibra óptica ha sido un pilar fundamental para la nueva era de las telecomunicaciones, ya que han pasado barreras en cuanto a velocidad, alcance y ancho de banda de toda red donde se haya implementado. Ahora con la nueva técnica DWDM se busca mejorar estos beneficios, de manera que por los mismos cables de fibra óptica, ya instalados físicamente se transmita mayor información y no se requieran nuevas instalaciones.

ABSTRACT

In this research study, analysis and development of a simulation model of a system in a DWDM optical network via a simulation software for optical communication systems based on Optisystem platform dedicated to survey quality parameters was developed and attenuations for optical systems. In which the feasibility of the transmission will be evaluated by the eye diagram, checking the settings of the devices used in the simulation model proposed.

The DWDM technology (Dense Wavelength Division Multiplexing) enables us to use an existing optical network, dividing the fiber cables in separate channels that allow multiple optical signals transmitted in the same cable, so that maximizes the use of the same fiber and increases the amount of

data transmitted at the same speed, generally to ensure optimum performance it is used in short-distance networks, although at present have already developed several devices that use this technology to large distances.

This titulation project makes a review of essential theoretical foundations required to understand the operation of communication systems using fiber optics and tries to simulate a high-capacity DWDM system that currently has a large opening new services telecommunications innovating design and network components.

The optical fiber has been a key for the new revolution of telecommunications, has past barriers in speed, bandwidth and range in all networks where is implemented. Now with the new technique DWDM, is desired to improve these benefits, using the same fiber optic cables, and that are already installed, in which more information is transmitted at the same rate and new facilities are not required.

CAPÍTULO 1: INTRODUCCIÓN

Cano M, A., (2014) menciona que el cable coaxial y otros medios de cobre tienen una historia casi centenaria llevando y trayendo gran parte de la información que se consume y genera a diario. Sin embargo, hoy en día, la tendencia natural va encaminada a reemplazar dicho cable por la fibra óptica.

El gran desarrollo y requerimientos en la actualidad de nuevos servicios informáticos de valor agregado, como por ejemplo: video conferencias, telemedicina, asistencias remotas, aplicaciones multimedia, entre otros. Ha obligado a la industria de telecomunicaciones implementar nuevos desarrollos tecnológicos en las redes existentes con la finalidad de soportar la exigencia de los servicios antes mencionados.

La fibra óptica es la mejor opción natural para reemplazar al cable coaxial o brindarle una ayuda extra (compartir la red). En ella la luz se propaga a una velocidad mucho mayor que en cualquier otro medio conocido hasta la presente fecha, ya que lo hace en el vacío a la velocidad de la luz, sin embargo, cuando las ondas de luz son transmitidas padecen de efectos de reflexión y refracción, es decir la luz rebota y cambia de dirección en función del medio empleado para su transmisión según indica Buelvas P, D., (2010) en su trabajo de investigación.

Actualmente se debate sobre la convergencia de los servicios de telecomunicaciones, el objetivo es lograr la consolidación de todas las redes, creando una sola red que transporte todos los servicios a mayores velocidades. Lo cual exige a la industria de las telecomunicaciones a mejorar tres características esenciales: Mayor capacidad de transmisión de datos, confidencialidad de la información y velocidad en tiempo real. Sin dejar a un lado el costo, la instalación y el mantenimiento de las redes.

Al requerir una red que cumpla con las características esenciales por la calidad del servicio en la red, sin duda alguna se piensa en fibra óptica. En la actualidad podemos encontrar diferentes tipos de fibra óptica por las cuales se obtienen excelentes resultados en la transmisión y recepción de información. Dependiendo de las distancias y requerimientos se utiliza el método adecuado.

Tellez S, I., (2010) manifiesta que un objetivo principal para proyectar las redes de telecomunicaciones es aminorar gastos, como por ejemplo: operación de la red, instalaciones de cables de fibra óptica, etc. El cual ha sido cumplido con la aparición de la técnica de transmisión WDM, que permite transportar varias señales ópticas en diferentes longitudes de onda (canales) por el mismo medio de transmisión (fibra óptica). La ventaja del uso de éste desarrollo tecnológico es que permite consolidar (multiplexar) los canales dentro del cable de la fibra óptica y separarlos (demultiplexar) en el momento que se necesite ya sea para amplificar las señales o recibir la

información. Debido a esto se da un incremento en el ancho de banda de la fibra, que corresponde a la capacidad individual por el número total de canales del medio de transmisión. La tecnología DWDM brinda la capacidad de transmitir la información en doble sentido en canales diferentes para cada lado, o en un sentido, según los dispositivos de multiplexación y demultiplexación.

La Sociedad Brasileña de Microondas (Agosto, 2013) menciona que la fibra óptica está experimentando un proceso de evolución con el objetivo de satisfacer la amplia variedad de aplicaciones, las redes ópticas han evolucionado al punto que actualmente presenta características de reconfigurabilidad y son capaces de manejar longitud de onda densa por división de multiplexación (DWDM) de tráfico con 100 Gb/s por canal.

La simulación realizada en el presente proyecto nos permitirá visualizar de una mejor manera las características del uso de la tecnología DWDM en el campo de las telecomunicaciones.

1.1 Antecedentes

Tiempo atrás Alexander G. Bell ensayó la factibilidad de transmitir información a través de haz de luz derivado por múltiples longitudes de onda por medio del espacio libre, lamentablemente no fue posible realizar comunicaciones a larga distancia por lo tanto el invento quedó abandonado. Luego a inicios de la década de los setenta en el siglo XX surgió la

existencia del láser y la fibra óptica, con dicha aparición empezó nuevamente el desarrollo de la electroóptica, que ha dado paso a grandes éxitos en la transmisión de mayor información a grandes distancias con seguridad robusta y fiabilidad de los datos.

A inicios de la década de los 80 se dio a conocer la técnica llamada WDM, multiplexación por división de longitud de onda o por sus siglas en inglés (Wavelength Division Multiplexing), la cual brinda la posibilidad de transmitir al mismo tiempo varias señales ópticas de diferentes longitudes de onda por un solo cable de fibra óptica, esto se debe a una división de canales en el medio de transmisión. A finales de la década de los 80 se desarrolló DWDM, multiplexación por división en longitudes de onda densa, o por sus siglas en inglés (Dense Wavelength Division Multiplexing), ya que tiene la característica de utilizar dos longitudes de onda muy espaciadas 1310 nm y 1550 nm.

Tiempo después, a inicio de la década de los 90 se presentó la versión mejorada de la técnica WDM, a la que denominaron WDM de banda estrecha, ya que permitía el uso de 2 a 8 canales, espaciados en un intervalo de 400 GHz en la ventana de 1.550 nm. Posteriormente, los sistemas DWDM que se desarrollaban estaban conformados por 16 a 40 canales y un espaciado de 100 a 200 GHz, a la actualidad los sistemas DWDM brindan la posibilidad de tener de 64 a 160 canales en paralelo y

espaciados cada 25 o 50 GHz. A continuación se muestra en la figura 0.1 el crecimiento rotundo de ésta técnica:

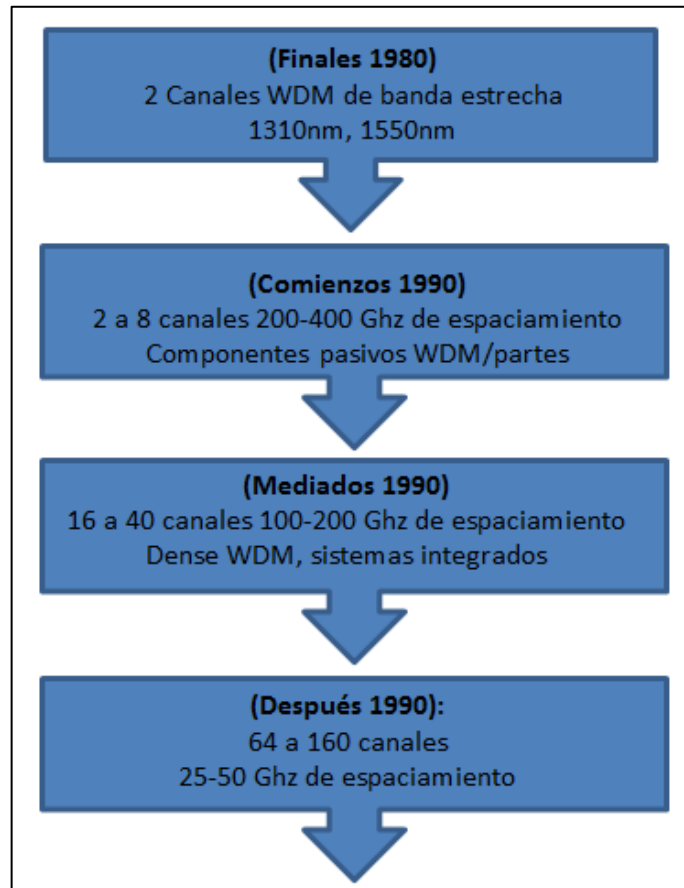


FIGURA 1.1 EVOLUCIÓN DE LA TECNOLOGÍA DWDM

En la actualidad se ha conseguido un despliegue tecnológico muy considerable en las redes de telecomunicaciones con el uso de la tecnología DWDM, ya que nos brinda mayor velocidad, seguridad y fiabilidad a grandes distancias.

1.2 Justificación

El crecimiento de las telecomunicaciones ha sido sensacional con la presencia del cable de fibra óptica, brindando muchos beneficios, y de igual manera tiene su desventaja en los altos costos de los dispositivos de una red óptica, por lo que antes de una implementación que pueda ser costosa y deficiente se sugiere recurrir a programas informáticos especializados en la simulación de redes ópticas que nos permiten simular y verificar que el uso de ciertos dispositivos o tecnologías pueden dar un cambio extraordinario en la mejora de los servicios.

Este proyecto aporta con la demostración en un software de simulación llamado Optisystem sobre la tecnología DWDM de fibra óptica que nos permite obtener nuevos servicios que requieran mayores exigencias en transmisión de datos a alta velocidades con mayor capacidad, como por ejemplo: la convergencia de voz, datos y video.

1.3 Planteamiento del problema

La evolución de las telecomunicaciones ha llevado a emplear la convergencia de servicios como: voz, video y datos en una sola red conmutada de paquetes. Por lo tanto se requiere implementar la multiplexación de varias señales para ser transmitidas por el mismo medio. Éste trabajo de titulación trata de modelar el sistema DWDM en redes

ópticas para comprobar el correcto funcionamiento de la transmisión de diferentes señales por el mismo medio, en nuestro caso fibra óptica.

1.4 Objetivos

1.4.1 Objetivo general

Diseñar un modelo de simulación de un sistema DWDM en una Red Óptica a través de la plataforma Optisystem, para evidenciar su funcionamiento en las redes de telecomunicaciones.

1.4.2 Objetivos específicos

- Describir la fundamentación teórica de los sistemas DWDM y sistemas ópticos de comunicaciones.
- Validar el modelo propuesto mediante los resultados obtenidos en la simulación de acuerdo al diagrama de ojo.
- Configurar correctamente los dispositivos o componentes del sistema óptico para la simulación.

1.5 Tipos de investigación

Para el desarrollo de éste trabajo de titulación se hizo referencia al método empírico analítico con enfoque cualitativo que lo describe Vargas, A. (1999) de la siguiente manera:

Método es el procedimiento por medio el cual una teoría científica es aprobada o rechazada.

Método Empírico Analítico: Es el conocimiento auto correctivo y progresivo, de carácter descriptivo, se basa en la lógica empírica, en la observación contemplativa, en la percepción directa del objeto de investigación (objeto de estudio) y del problema. En el que se deben identificar los artículos de un fenómeno para posteriormente debido a un orden se los revisa de forma independiente (ciencias naturales, sociales o humanas).

Enfoque Cualitativo:

Describir los hechos y realidades por medio de la recolección de información a través de experimentos o de encuestas estructuradas y masivas para obtener las características de los sistemas.

1.6 Hipótesis

A través de la simulación del sistema DWDM en una red óptica se podrá evidenciar el mejor funcionamiento de las redes de telecomunicaciones.

Variable dependiente: Redes de telecomunicaciones

Variable Independiente: Sistema DWDM

1.7 Metodología

El trabajo de titulación comprendió en su gran mayoría un desarrollo de tipo experimental, por medio del método investigativo en el cual se recopilaron los fundamentos teóricos con la finalidad de establecer una base y guía para comprender de una mejor manera el funcionamiento de las redes ópticas y la tecnología DWDM, también nos ayudó al desarrollo del modelo de simulación de forma eficiente y además se conoció la forma correcta de evaluar los parámetros independientes de la red óptica a simular.

Se modeló varios diagramas de redes ópticas con distintos parámetros de configuración en los componentes que conforman la red, para visualizar los efectos producidos y los resultados obtenidos en cada procedimiento utilizado en los distintos modelos que se diseñaron con la finalidad de observar los cambios en cada sistema.

Para lograr óptimos resultados se tuvo que evaluar varias características de los dispositivos implementados en el modelo de simulación, como por ejemplo: distancia del enlace, número de canales de la fibra óptica, potencia del transmisor, cantidad de amplificadores ópticos, tipo de modulación, etc.

Finalmente, se escogió el modelo de simulación más eficiente que se diseñó, para evidenciar el correcto funcionamiento de la tecnología DWDM, generalmente en las redes a corta distancia, por ejemplo: LAN (redes de área local).

I PARTE - FUNDAMENTOS TEÓRICOS

CAPÍTULO 2: FIBRA ÓPTICA

Según Dordoigne J., (2013) indica que la fibra óptica se encuentra formada por una delgada fibra conductora de luz (ya sea de vidrio o plástico) extremadamente fina (aproximadamente de 8 a 10 micrómetros de diámetro), la cual transmite datos digitales a manera de impulsos luminosos modulados. El generador de los impulsos es un diodo emisor de luz o láser que emite una señal luminosa que se recupera en el otro extremo (receptor) por un fotodiodo que es un dispositivo que transforma la señal luminosa recibida en una señal eléctrica.

Los cables de fibra óptica son finos y largos hilos de vidrio o plástico del diámetro un poco menor al del cabello de una persona. La fibra óptica es un cilindro dieléctrico que permite guiar y limitar la onda de luz en su interior. [Fernández M, L., (2011)].

Las señales transferidas por medio de la fibra óptica se encuentran protegidas contra cualquier tipo de escucha como era el caso de las señales eléctricas, por medio de una fibra óptica no es posible recolectar información emitida por una onda luminosa. Los cables de fibra óptica solo permiten la transmisión de señales en un solo sentido. Por tal motivo con frecuencia nos

encontramos con recorridos de doble fibra (dos cables unidos) o versiones de doble núcleo, para la transmisión y recepción. [Fernández M, L., (2011)]

Fernández M, L., (2011) sostiene que la fibra óptica es elemental en un sistema de comunicación a alta velocidad de grandes volúmenes de datos (en general 10 Gbps que pueden llegar a 10 Tbps), debido a la pureza de las señales, a la ausencia de la atenuación y a la insensibilidad a las interferencias eléctricas.

Dordoigne J., (2013) indica que las especificaciones del material, y la relación del tamaño determinan las características de transmisión de la señal de luz e influyen en el comportamiento que estas ondas tengan ante las variaciones del medio por ejemplo, ángulos de curvatura, cambios de temperatura, etc.

La fibra óptica es catalogada como el mejor medio de transmisión hasta la actualidad. Este rol destacado de la fibra óptica se debe a las siguientes características que menciona España, M. (2011) en su libro de comunicaciones ópticas:

- Gran capacidad de transmisión gracias al uso de pulsos cortos y bandas de frecuencias elevadas
- Se reducen las atenuaciones de la señal óptica
- Es invulnerable a las interferencias electromagnéticas

- Los cables ópticos son de pequeño diámetro, flexibles, ligeros y tienen un mayor tiempo de vida útil
- Su costo es relativamente económico debido a la abundancia del material básico utilizado en la fabricación (Óxido de Silicio)

2.1. Estructura de la Fibra Óptica

Córdova, M.(2013) en su trabajo de investigación manifiesta que el diámetro de la fibra óptica es muy fino, de vidrio o plástico, existen variaciones del diámetro correspondiente al tipo monomodo o multimodo, que puede tener tan solo 125 micras, aproximadamente como un cabello humano. Además está comprobado que las ondas electromagnéticas que conforman la luz se transmiten por una región que tenga un alto índice de refracción. Ciertas fibras de vidrio tienen un núcleo con diámetro de 50 micras con un índice de refracción de tipo gradual, el objetivo es obtener un núcleo que tenga un mayor ancho de banda con respecto a otro que el índice de refracción sea idéntico en todas partes.

Luego de tener el núcleo, se requirió retener la señal de luz dentro de él, por lo que se necesitó cubrirlo con un material particular de un índice de refracción diferente ya que por lo contrario no se tendrían las reflexiones necesarias en la unión de ambos materiales. Debido a esto se creó un revestimiento en el núcleo que se llamó cubierta (silicona) o protección primaria y que tiene un índice de refracción menor al del núcleo.

Finalmente, se le da protección y se emplea una envoltura (poliuretano) llamada también protección secundaria, para hacer más robusta y prevenir daños a la cubierta, generalmente es de un material plástico. [Córdova, M. (2013)]

Por lo tanto tenemos que los principales componentes que constituyen un cable de fibra óptica, son:

- **Núcleo:** Delgado filamento en el centro de la fibra óptica por donde se transmite la luz.
- **Protección primaria o cubierta:** Material que forma la parte externa de la fibra que rodea al núcleo, la cual es la encargada de que la luz sea reflejada en el interior de la fibra (núcleo).
- **Protección secundaria o envoltura:** Cubierta de plástico aislante que protege la fibra de posibles daños y de la humedad.

2.2. Característica de la fibra óptica

Herrera E, (2013) expresa que la fibra óptica se utiliza actualmente en muchas redes informáticas, es sumamente ligera, delgada, fuerte y flexible, incluso soporta jalones y esfuerzos considerables. Además permite la instalación en ductos que no permitían el diámetro o el peso del cable coaxial, esto ayuda a reducir costos e infraestructura.

Las fibras ópticas proporcionan un gran ancho de banda y poseen una baja pérdida en la señal, motivo por el cual se la utiliza en aplicaciones a muy largas distancias entre repetidores. No son afectadas por las variaciones de voltaje o corriente en líneas de potencia, son inmunes a las radiaciones electromagnéticas o los químicos corrosivos dispersos por el aire; por lo tanto es posible utilizarlas en ambientes industriales expuestos a severas condiciones en las que el cable de cobre sería totalmente inapropiado.

Otra ventaja de las fibras ópticas es que no son conductoras, por lo tanto no propagan descargas eléctricas hacia los equipos de la red. Otro parámetro a beneficio de la fibra óptica es la adaptación a todos los estándares y velocidades de redes de telecomunicaciones. [Herrera E, (2013)].

Los mejores beneficios respaldados por la fibra óptica sin duda son la velocidad y capacidad de transmisión, un aspecto negativo de la fibra óptica radica en los altos costos de los equipos de instalación y se requiere la adecuada capacitación del personal técnico para aprovechar los beneficios al máximo.

Herrera E, (2013) sostiene que los empalmes o uniones que se realizan entre dos fibras no es sencillo y menos su derivación, aunque ésta característica puede ser evaluada como un beneficio por la seguridad que representa para la información. También se debe tener en cuenta que las fibras ópticas son unidireccionales.

2.3 Transmisión por fibra óptica

Para realizar una transmisión de datos por medio de la fibra óptica se necesitan tres elementos imprescindibles: Un Generador o fuente de luz, la fibra óptica como medio de transmisión y un detector de luz en el receptor que convierta la señal luminosa en pulsos eléctricos. La figura 2.3 muestra los componentes de un sistema óptico para la transmisión de información:

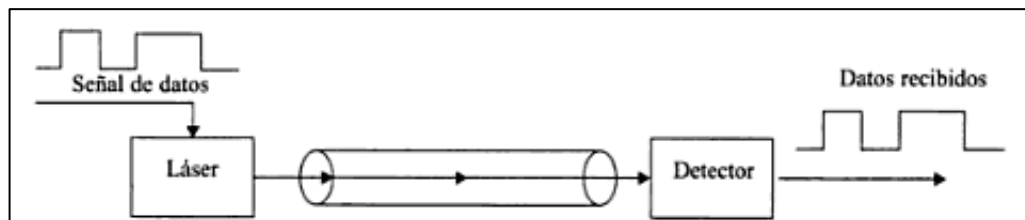


FIGURA 2.1 SISTEMA ÓPTICO DE TRANSMISIÓN

El sistema que se presenta en la figura envía los bits de la señal de información como estados, prendida o apagada, de un rayo de luz. Aquella luz con longitud de onda de 1,3 a 1,5 μm la genera en el transmisor un láser o un LED, el cual es un dispositivo más económico. La señal luminosa se transmite dentro de la fibra óptica sin fugas gracias a las propiedades de reflexión y refracción de su protección primaria o revestimiento, el cual se fabrica en forma de túnel.

La fuente de luz, ya sea láser o LED emite luz cuando se aplica voltaje en sus terminales. El detector de luz es un fotodiodo el cual genera un pulso eléctrico cuando recibe una señal luminosa. [Herrera E, (2013)].

2.3.1 Emisores de luz

Los emisores de luz son dispositivos activos en el extremo de transmisión de un sistema óptico. Las fuentes de luz, o emisores de luz, son dispositivos de transmisión que convierten las señales eléctricas que reciben en impulsos de luz. El proceso de esta conversión, se puede lograr mediante la modulación externa de onda continua de luz o mediante el uso de un dispositivo que genere la luz modulada directamente.

Se debe tener muy en cuenta el tipo de fuente de luz utilizado en el diseño de un sistema de transmisión óptica, ya que puede ser uno de los elementos más costosos y sus características son a menudo un factor limitante en el rendimiento del enlace óptico. La fuente de señal óptica debe ser compacta, monocromática, estable y de larga duración.

Existen 2 tipos de fuentes de luz que se utilizan en la transmisión óptica: Diodos emisores de luz (LED) y los diodos de láser:

Los LED son dispositivos relativamente lentos, apropiados para el uso a velocidades menores a 1 Gbps, exhiben de un amplio espectro de ancho de banda, y transmiten la luz en un espacio amplio. Estos dispositivos de bajo costo se utilizan a menudo en comunicaciones de fibra multimodo.

Los láseres semiconductores, por otro lado, tienen características de rendimiento más adecuado para aplicaciones de fibra de monomodo, que abarcan con mayores distancias.

2.3.2 Conversores de luz




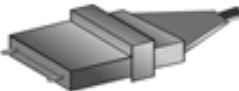

Las señales ópticas deben ser demultiplexadas antes de llegar al receptor, luego es necesario recuperar las señales transmitidas a diferentes longitudes de onda en la fibra óptica usando fotodetectores que son por naturaleza dispositivos activos de banda ancha que convierten la señal óptica recibida en señal eléctrica. Actualmente existen 2 tipos de fotodetectores que son comúnmente usados, fotodetector PIN y el fotodiodo de avalancha (APD).

El fotodetector PIN se lo recomienda usar en enlaces de corta distancia, tienen muchas ventajas, incluyendo bajo costo y confiabilidad. Pero la responsividad de un fotodiodo APD es mayor que la de un fotodetector PIN. Además es más eficiente en los casos que la señal óptica que se recibe es débil, como por ejemplo en transmisiones a larga distancia.

Los APD También tienen una mayor sensibilidad de recepción y precisión. Por lo tanto el costo es mayor que los fotodiodos PIN, y pueden tener muy altos requisitos, como la sensibilidad a la temperatura. El avance tecnológico ha sido tan vertiginoso que ambos fotodiodos ofrecen grandes velocidades para recibir y convertir las señales ópticas.

2.4 Conectores de Fibra Óptica

Los conectores ópticos son elementos muy importantes dentro de los dispositivos pasivos esenciales para establecer un enlace óptico, su función principal es unir dos extremos de diferentes cables de fibra óptica en las mejores condiciones posibles para realizar un enlace óptico. También trata de reducir rigurosamente las pérdidas en los empalmes. Los acopladores son dispositivos pasivos, cuyo objetivo es unir correctamente dos conectores ópticos de igual o diferente tipo. A continuación se muestran los conectores más utilizados a la fecha en la tabla 1:

Conector	Pérdida de inserción	Atenuación	Tipo de Fibra	Aplicaciones
FC 	0.50 – 1.00 dB	0.20 dB	SM MM	Comunicaciones de datos
FDDI 	0.20 – 0.70 dB	0.20 dB	SM MM	Redes de fibra Óptica
LC 	0.15 dB (SM) 0.10 dB (MM)	0.20 dB	SM MM	Interconexiones de alta densidad
MT ARRAY 	0.30 – 1.00 dB	0.25 dB	SM MM	Interconexiones de alta densidad
SC 	0.20 – 0.45 dB	0.10 dB	SM MM	Comunicaciones de datos.



<p>SC DUPLEX</p> 	0.20 – 0.45 dB	0.10 dB	SM MM	Comunicaciones de datos.
<p>ST</p> 	0.40 dB (SM) 0.50 dB (MM)	0.40 dB (SM) 0.20 dB (MM)	SM MM	Inter-/Intra-Building Security, Navy

TABLA 1 CONECTORES DE FIBRA ÓPTICA

2.5 Modos de Propagación

Dordoigne J., (2013). Sostiene que en los cables de fibra óptica, la luz viaja a través de su núcleo, rebotando constantemente contra el revestimiento. Este es un principio llamado “reflexión interna total”. El revestimiento no absorbe nada de la luz que viaja por el núcleo, es por este hecho que la onda de luz puede viajar largas distancias. Sin embargo, una parte de la onda de luz se ve degradada dentro de la fibra, la mayoría debido a impurezas en el vidrio y la distancia. La determinación de qué tanto se degrada depende de la pureza del cristal, así como del ancho de la onda de la luz transmitida.

Las fibras ópticas se pueden clasificar en dos modos según la forma de propagación de la luz: Fibras monomodo y fibras multimodo. Se puede especificar el tipo de fibra por medio de la ecuación mostrada a continuación en la figura 2.2:

$$2 \pi a / \lambda \cdot (2 \cdot n \cdot \Delta n)^{0,5} \leq 2,41 = \text{monomodo}$$

$$\geq 2,41 = \text{multimodo}$$

Donde:

a = radio del núcleo

λ = longitud de onda

Δn = diferencia entre los índices de refracción del núcleo y el revestimiento

n = índice de refracción del núcleo

FIGURA 2.2 ECUACIÓN DE FIBRAS MONOMODO O MULTIMODO

De modo que si el resultado es menor a 2,41 se puede considerar fibra monomodo y si es mayor a 2,41 se determina fibra multimodo.

2.5.1 Fibras Monomodo:

Córdova, M. (2013) indica que éste tipo de fibra brinda la mayor capacidad de transmisión, ya que posee una banda de paso del orden de los 100 Ghz/km. La mayor cantidad de información transmitida se consiguen con ésta fibra, aunque la instalación suele ser compleja debida al tamaño del diámetro y se generan dificultades al acoplar la señal de luz en la fibra, por lo tanto en todas las conexiones y empalmes se debe hacer uso de dispositivos con alta precisión. Generalmente las fibras monomodo siempre tienen núcleo y revestimiento de vidrio.

Dordoigne J, (2013) manifiesta que por éste medio solo transita una señal luminosa ya que el diámetro es más pequeño (núcleo de 8 a 10 micrómetros), y permite mayores distancias de transmisión.

En las fibras monomodo, la dispersión modal es nula, y gracias a ello son capaces de transmitir simultáneamente mayores volúmenes de información. [Córdova, M. (2013)]. En la figura 2.3 podemos visualizar como se da la transmisión en la fibra monomodo:

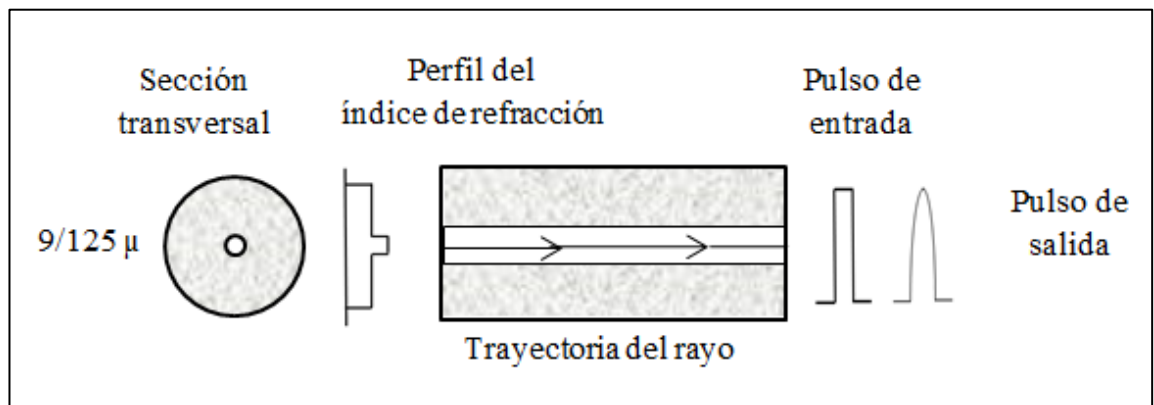


FIGURA 2.3 TRANSMISIÓN EN LA FIBRA MONOMODO

2.5.2 Fibras Multimodo:

Dordoigne J, (2013) menciona que en este tipo de fibra varias señales luminosas pueden transitar por más de un modo por la fibra de diámetro más extenso (núcleo de 50 a 125 micrómetros).

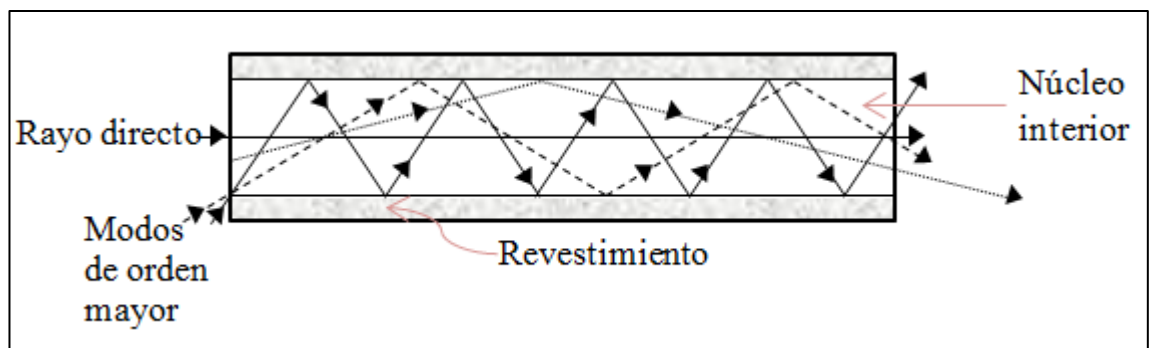


FIGURA 2.4 TRANSMISIÓN EN LA FIBRA MULTIMODO

Córdova, M. (2013) comenta que una fibra multimodo es capaz de transmitir en varias trayectorias las señales de luz, ya que el núcleo tiene mayor tamaño de diámetro por lo tanto proporciona una mayor apertura numérica. Comúnmente se las utiliza en aplicaciones de comunicación de corta distancia (pocos kilómetros). Ver figura 2.5 y 2.6

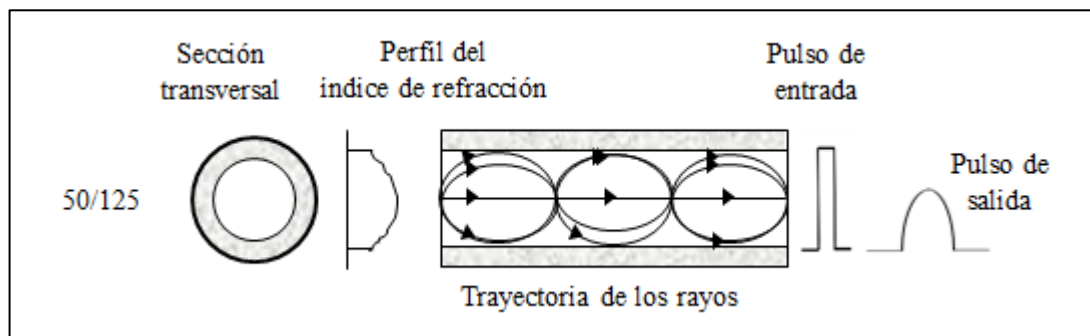


FIGURA 2.5 FIBRA MULTIMODO

El número de trayectorias que pueden existir en el núcleo de una fibra multimodo se puede determinar con la ecuación de la figura 2.6 según el diámetro del núcleo, índice de refracción del núcleo, índice de refracción del revestimiento y longitud de la onda de luz. [Córdova, M. (2013)]

Número de modos de una fibra óptica

$$M = 1 + 2D \cdot (n_1^2 - n_2^2)^{0.5} / \lambda$$

Donde:
D = diámetro del núcleo
n1 = índice de refracción del núcleo
n2 = índice de refracción del revestimiento
 λ = longitud de la onda de la luz

FIGURA 2.6 NÚMERO DE MODOS DE UNA FIBRA

Dordoigne J, (2013) sostiene que el impulso luminoso se refleja en la envoltura óptica de vidrio. Entre la categoría de las fibras Multimodo, resaltan las de índice gradual o salto de índice (onda sinusoidal, figura 2.6) y las de índice escalonado (refracción en ángulo recto, figura 2.5) ya que el índice de refracción decrece desde el centro hacia la periferia. En el caso del índice escalonado, no hay degradación del índice de refracción.

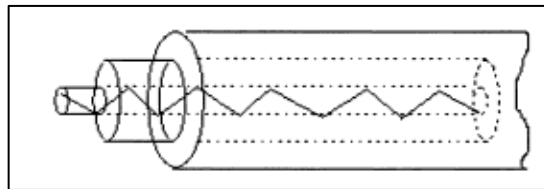


FIGURA 2.7 FIBRA ÍNDICE ESCALONADO

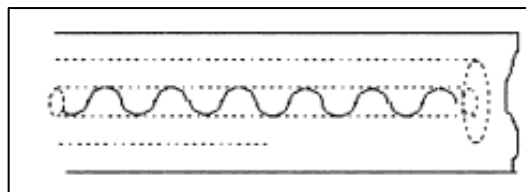


FIGURA 2.8 FIBRA ÍNDICE GRADUAL

2.6 Conceptos básicos de las comunicaciones ópticas

Empalme: Es la unión permanente de dos fibras ópticas, realizada por la fusión de los extremos gracias a dispositivos mecánicos de alta precisión que las mantienen correctamente alineadas y juntas.

Conector: Los conectores son componentes mecánicos que se colocan en los extremos de las fibras ópticas con la finalidad de facilitar las conexiones ya sea entre fibras o a los equipos transmisores o receptores.

Atenuación: Es la reducción de la potencia de la señal conforme ésta se propaga en el medio, dicha degradación de la potencia se da de forma exponencial a medida que la longitud del recorrido de señal aumenta, por lo tanto España, M. (2011) sostiene que la atenuación es proporcional a la distancia. La constante de proporcionalidad en la fibra monomodo, es llamada constante de atenuación, y tiene unidades de db/km.

En las fibras Multimodo, es diferente la constante de atenuación de cada modo individual. Por lo tanto España, M. (2011) indica que se refiere a un promedio ponderado de los valores asociados a los modos que forman la señal.

Marín, A. (2009) manifiesta que se deben colocar amplificadores ópticos cada cierta distancia en los enlaces según se requieran, ya que en ciertas ocasiones no se recibe la señal en condiciones óptimas.

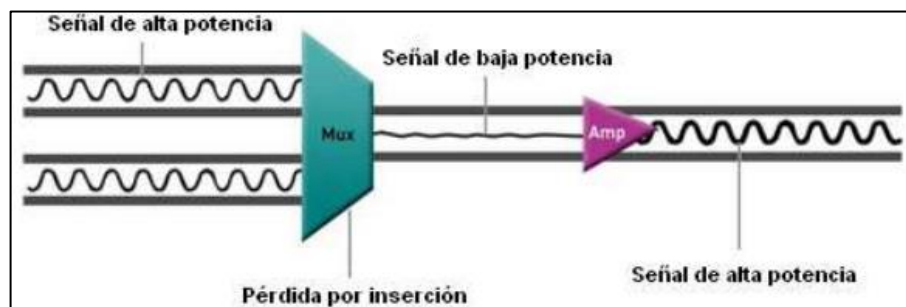


FIGURA 2.9 POTENCIA DE LA SEÑAL ÓPTICA

Marín, A. (2009) señala que se debe tener conocimientos sólidos en el momento de utilizar amplificadores, ya éstos suelen insertar ruido a la señal, provocando la reducción de la relación señal-ruido (SNR), por lo que una

SNR muy baja puede provocar LOD, un problema muy común en los sistemas de telecomunicaciones, que consiste en la pérdida de información (Loss of Data). Además amplifican todas las longitudes de onda de forma similar, y por ende también amplifican tanto a las señales con baja potencia como las de alta potencia en las cuales se producen un exceso de potencia.

Dispersión: Marín, A. (2009) indica que aparte de la atenuación de una señal, otro parámetro que se recomienda tener en cuenta es la dispersión, que aumenta la anchura y ampliación de las señales conforme la distancia de transmisión incrementa. Éste fenómeno deteriora la integridad de la información.

La dispersión suele ocurrir por el hecho de que se transportan varias longitudes de ondas diferentes por el mismo medio de transmisión, y esto puede perjudicar a la velocidad, no a la frecuencia. Existen dispositivos llamados módulos neutralizadores de dispersión que ayudan a compensar los efectos producidos por la dispersión.

Tasa de error de Bits (BER) y Razón Señal-Ruido (SNR): Marín, A. (2009) manifiesta que probablemente es el parámetro o característica de mayor importancia de los sistemas de telecomunicaciones, la medición se hace en un intervalo de tiempo determinado, en el que se toma en cuenta el total de número de bits transmitidos y luego cuantas fallas se descubrieron, la diferencia de éstos es el BER.

La tasa de error de Bits es la magnitud de la posibilidad de un bit que se transmite y el receptor lo determine de forma errónea. Dicho receptor solo debe originar un máximo de 1 error en cada 10^{12} bits de la información emitida. Marín, A. (2009).

Marín, A. (2009). Menciona que la tasa de error de bits es directamente proporcional a la relación señal – ruido (SNR), que se da por la atenuación de la señal, ruido al recibir la información o la falta de potencia. También se puede dar por otras circunstancias que no son de interés entrar en detalle de éstos agentes degradadores del BER.

Ángulo de Aceptación, Θ : Ésta característica es aplicada a la fibra multimodo, la cual indica el ángulo máximo que pueden formar de acuerdo a su eje geométrico los rayos de un haz de luz al inicio de la fibra óptica, de manera que sean capaces de propagarse a través de la misma. [España, M. (2011)].

Apertura Numérica, AN : Ésta es una característica de las fibras ópticas de salto de índice, definida por $AN = \sqrt{(N_1^2 - N_2^2)}$ siendo N_1 y N_2 los índices de refracción del núcleo y de la cubierta de la fibra. Además en las fibras multimodo y para una incidencia en el vacío, la apertura numérica se encuentra relacionada con el ángulo de aceptación: $\text{sen}\Theta_a = AN$; por lo tanto posee un significado similar a él. España, M. (2011) también indica que la

apertura numérica también se aplica a las fibras monomodo, aunque en este caso se trata de un número sin significado físico directo.

Frecuencia normalizada, V : Es una característica se relaciona directamente con las propiedades físicas de la fibra óptica, es utilizada en los estudios electromagnéticos y propagación de las fibras ópticas. El valor de su V permite discriminar si una fibra trabaja en modo monomodo o multimodo. España, M. (2011) indica que en líneas generales, cuanto mayor es el valor de la frecuencia normalizada, mayor es el número de trayectorias que la fibra es capaz de transmitir.

Frecuencia normalizada de corte, V_c : España, M. (2011) manifiesta que éste parámetro es utilizado para distinguir el límite del régimen monomodo o multimodo. Siendo 2,405 el valor de corte, es decir que si la frecuencia normalizada es menor ($V < V_c$), la fibra posee un solo modo; caso contrario la fibra es multimodo ($V > V_c$).

Ventanas de transmisión: Son las áreas más adecuadas del espectro de la fibra óptica, es donde su atenuación es más reducida. España, M. (2011) comenta que la primer ventana está en aproximadamente 850 nm, en la cual operaron los primeros sistemas de transmisión de fibra óptica por la disponibilidad de fotodiodos y fuentes que operaban a dicha longitud de onda, la atenuación en ésta venta es del orden de 2 a 5 db/km. La segunda ventana se encuentra próxima de la longitud de 1310 nm, región de mínima

dispersión para las fibras de salto de índice estándar, aquí la fibra tiene una constante de atenuación de 0,5 db/km aproximadamente.

Diferencia relativa de índices: España, M. (2011) sostiene que ésta característica adimensional, particular de las fibras de salto de índice, se define de la siguiente manera:

$$\Delta = \frac{n_1^2 - n_2^2}{n_1^2 + n_2^2}$$

En ciertas ocasiones, cuando la diferencia entre los índices de refracción del núcleo y la protección primaria es pequeña, la diferencia relativa de índice puede aproximarse como:

$$\Delta = \frac{n_1 - n_2}{n_1 + n_2}$$

2.7 Tecnología DWDM

Multiplexación por división en longitudes de onda densas (Dense Wavelength Division Multiplexing) es una tecnología del tipo WDM, que permite que la información de múltiples flujos pueda ser transmitida simultáneamente a través de una sola fibra óptica como se muestra en la figura 2.10. Se caracteriza por un espaciamiento de canal menor que el de la tecnología CWDM. Esto proporciona un método rentable para aumentar la capacidad de las redes existentes sin la necesidad de añadir cables de fibra adicional.

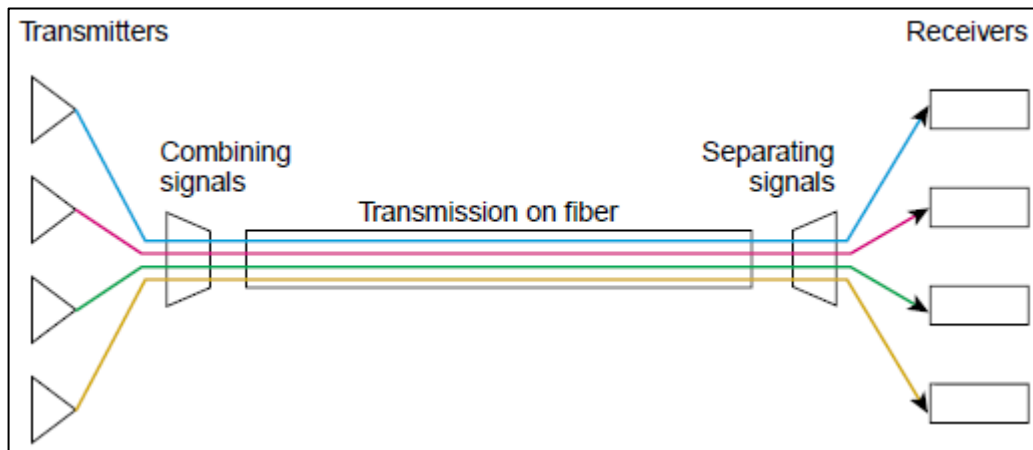


FIGURA 2.10 ESQUEMA FUNCIONAL DWDM

Ruge et.al. Mencionan que la tecnología de Multiplexación por división de longitud de onda Densa (DWDM) es un método que permite combinar y separar dos o más longitudes de onda e introducir información de distintos tipos de tráfico al mismo tiempo a través de una sola fibra óptica. Soporta varias topologías como: Anillo, punto a punto o malla. Sin duda alguna hay una cierta pérdida inherente asociada con la multiplexación y demultiplexación de las señales ópticas, ésta pérdida depende del número de canales, pero puede ser disminuido con amplificadores ópticos que potencian todas la longitudes de onda a la vez sin necesidad de conversión eléctrica. La recepción de la señal se da gracias a un fotodetector luego que las señales han sido demultiplexadas correctamente, su función es convertir la señal óptica en eléctrica.

La transmisión de rayos ópticos fue experimentada en 1995, y consiste en dividir las ondas de luz en diferentes frecuencias de luz infrarroja, siendo cada frecuencia capaz de transmitir datos a altas velocidades. Ésta

innovación otorga la capacidad de diseñar redes ópticas LAN, MAN y WAN, proporcionando un ancho de banda de 140 THz aproximadamente en la banda de 900 a 1600 nm, soportando aplicaciones de voz, datos y video con altas velocidades de transmisión de 10 Tbits/s.

La recomendación de la ITU-G.692 define una serie de longitudes de ondas autorizadas en la tercera ventana de transmisión, entre 1530 y 1565 nm. También se normaliza el espaciado entre dos longitudes de ondas.

DWDM combina múltiples señales ópticas de modo que puedan ser amplificadas como un grupo, y se transportan a través de una sola fibra óptica para aumentar la capacidad. Cada señal puede ser llevada a un ritmo diferente (STM-1, STM-4, STM-16, etc) y en un formato diferente (SDH, ATM, datos, etc).

Para realizar un óptimo diseño de redes ópticas se debe evaluar los requerimientos de la red, se apoya con presupuestos de potencia de los enlaces particulares que conforman la red, en los que se debe estimar las pérdidas por efecto de atenuación en los distintos elementos como: fibras ópticas, generadores ópticos (láser o LED), receptores ópticos (PIN y APD), filtros ópticos, amplificadores ópticos, multiplexores y demultiplexores ópticos y las limitaciones en potencia de cada elemento. [Lara, L. (2014)].

Se puede lograr reducir los efectos de atenuación de la señal de luz conforme se transporta en la red, utilizando una amplificación de la señal de naturaleza eléctrica u óptica, aunque no se recomienda la amplificación eléctrica ya que produce pérdidas en la velocidad de transmisión en el momento que debe convertir la señal óptica en eléctrica para amplificarla y luego volverla a su naturaleza óptica. Para eludir éste lento y dificultoso proceso se utilizan los amplificadores ópticos como RAMMAN, EDFA y SOA, los cuales poseen altos costos y pueden verse como desventajas en el diseño de redes ópticas, dado a que se tiene que garantizar determinado nivel de potencia en cada enlace, utilizando la mínima cantidad de amplificadores ópticos para comprobar que la señal llegue a cada uno de los receptores con los niveles mínimos de potencia para que no tengan problemas en la total recepción de la señal. [Ruge Et.al. (2012)].

Espaciamiento de canal: Es la separación mínima de frecuencia permitida entre dos señales distintas multiplexadas. Los elementos que controlan dicha separación son los amplificadores ópticos de banda ancha. La capacidad del receptor para identificar dos longitudes de onda cercanas dará el espaciamiento límite entre aquellas. La longitud de onda de operación es inversamente proporcional a la frecuencia. [Cadena, E. & Gómez, D. (2012)].

De acuerdo a la REC. ITU-T G.694.1 la separación entre canales en la técnica DWDM debe ser menor a 1000 Ghz, por lo general puede ser:

- 12.5 Ghz
- 25 Ghz
- 50 Ghz
- 100 Ghz



FIGURA 2.11 SEPARACIÓN ENTRE CANALES

Dirección de la señal: Los sistemas DWDM pueden transmitir señales en ambas direcciones, por lo tanto la tecnología DWDM puede implementarse de dos formas:

- **Unidireccional:** Todas las señales de ondas de luz viajan en la misma dirección dentro de una fibra óptica, esto exige el uso paralelo de otra fibra óptica para la transmisión en el sentido contrario.
- **Bidireccional:** Se dividen en dos bandas separadas los canales de la fibra óptica, uno para cada dirección. Ésta técnica resulta útil ya que reduce la cantidad de fibras y amplificadores que se requieren utilizar en el método unidireccional. Aunque resulta más complejo, y se deben tomar las debidas precauciones sobre las reflexiones ópticas con el objetivo de evitar la interferencia por trayectos múltiples (MPI). Otros parámetros a tener en cuenta son las relativas a los tipos y valores de la diafonía, niveles de potencia en ambas direcciones, la transmisión de canal óptico de supervisión (OSC) y el corte automático de la potencia.

Rastreo de la Señal: Éste método se utiliza para verificar si una señal alcanza el destino correcto, y se lo realiza incorporando información adicional sobre una longitud de onda, con el uso de un receptor electrónico para extraerla desde la red e inspeccionar errores, el receptor del enlace entrega los informes de la señal al transmisor. [Cadena, E. & Gómez, D. (2012)].

Interoperabilidad: La REC. ITU-T G.959.1 suministra las especificaciones para la interface a nivel de la capa física entre dominios distintos para redes que usan WDM. Esto permite la interconexión de redes WDM que usen equipos de diferentes proveedores.



FIGURA 2.12 INTEROPERABILIDAD

2.7.1 Componentes DWDM

La tecnología DWDM tiene grandes ventajas por ser una red de transporte óptico. Los principales componentes de DWDM pueden ser catalogados por su ubicación en el sistema de la siguiente forma:

- En la parte de la transmisión, emisores láser con longitudes de onda muy estables y precisas y multiplexores.
- En el medio de transmisión o enlace, la fibra óptica que muestra una baja pérdida y mejor rendimiento en la transmisión, amplificadores ópticos de ganancia plana para aumentar la señal en tramos más largos, multiplexores ópticos de inserción / extracción y componentes de conexión cruzada ópticos.
- En la recepción, fotodetectores y demultiplexores ópticos.

En el siguiente gráfico se muestra un diagrama de bloques de los componentes más importantes de una red óptica DWDM punto a punto:

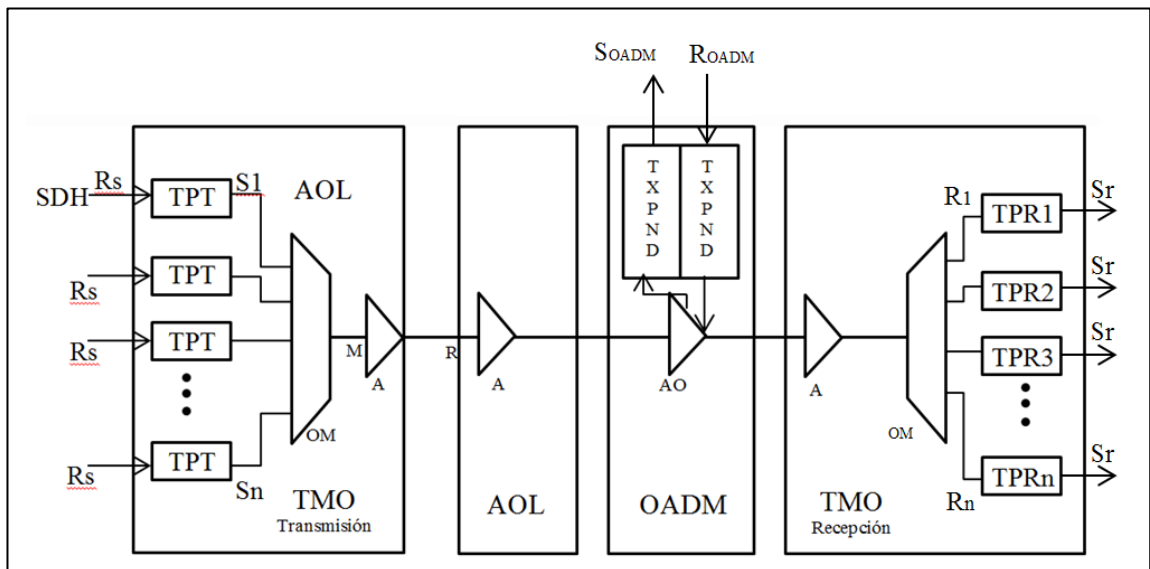


FIGURA 2.13 COMPONENTES DWDM

Terminales Multiplexores Ópticos (TMO)

La función de los TMO es la multiplexación en el transmisor y demultiplexación de los tributarios ópticos en el receptor. El TMO de transmisión tiene transpondedores de transmisión (TPT) que reciben las señales independientes, las amplifican y las envían al multiplexor óptico (OM), el cual las agrupa y las envía al amplificador óptico (AO) para finalmente ser transmitidas. El TMO de recepción está compuesto por amplificador óptico, demultiplexor óptico y transpondedores de recepción (TPR). [Cadena, E. & Gómez, D. (2012)].

También contienen los demás elementos comunes requeridos para su correcto funcionamiento (Gestor, sistema de alarma, alimentación, etc.). Los TMO poseen la factibilidad de incorporar módulos preamplificadores o post-amplificadores de señal en caso de que sea necesario para mejorar las características de transmisión.

Amplificador Óptico (AOL):

El dispositivo amplificador óptico de línea es el nodo intermedio en el sistema y proporciona la conexión entre terminales. El AOL puede ser bidireccional ya que permite ser implementado en un solo equipo por dos amplificadores ópticos.

El objetivo de los AOL es amplificar las señales de los tributarios entrantes que se transportan por el trayecto óptico, si es bidireccional se hace una por cada sentido. También deben extraer el canal de supervisión, realizar su tratamiento y volver a colocarlo sobre la fibra, de igual manera deben garantizar que la ganancia sea la eficiente según el alcance que se requiera.

Los amplificadores ópticos son capaces de amplificar señales ópticas hasta 30 db aproximadamente, trabajan en un rango de 1530 nm a 1565 nm. Ofrecen ganancias uniformes, independiente del número de canales y de la velocidad, ajustan automáticamente la ganancia para mantener la potencia eficiente del canal y además poseen puertos de monitorio a la salida y a la entrada. [Cadena, E. & Gómez, D. (2012)].

Tipos de Amplificadores:

- **Pre-amplificadores:** Éste tipo de amplificadores tienen que ser muy sensibles, deben tener un bajo nivel de ruido y una ganancia aceptablemente alta debido a que generalmente no necesitan una señal de alta potencia a la salida. Una salida de -20 dBm por canal es normalmente una potencia de salida adecuada.

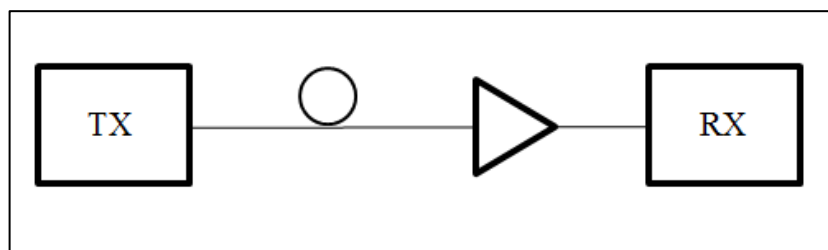


FIGURA 2.14 PREAMPLIFICADOR

- **Amplificadores de línea:** Estos amplificadores obtienen un nivel relativo bajo de señal y su obligación es amplificarlo por el mayor número de dB posible. Las limitaciones de los amplificadores de línea son la ganancia, el ruido de insertan y la potencia total de salida.

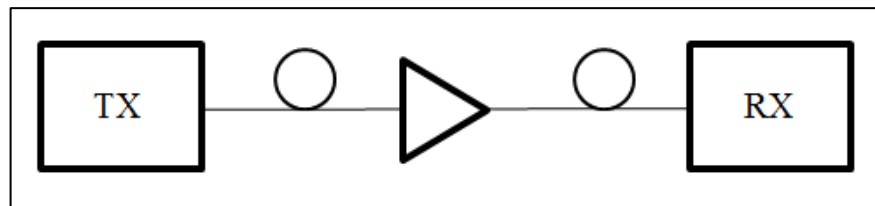


FIGURA 2.15 AMPLIFICADOR DE LÍNEA

- **Amplificadores de Potencia:** Se ubican a la salida de la etapa de transmisión, justo después del proceso de multiplexado. La potencia de salida en este tipo de amplificadores es su desventaja.

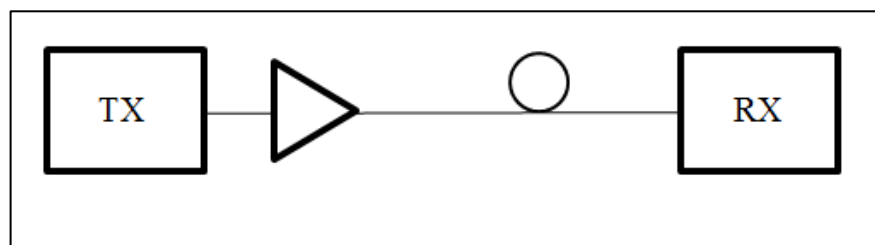


FIGURA 2.16 AMPLIFICADOR DE POTENCIA

Multiplexor Óptico Inserción / Extracción (OADM): Su función es extraer y agregar canales en los nodos intermedios. Con el aumento de canales, el número de inserciones/extracciones también incrementará, debido al crecimiento del tráfico este valor puede crecer en un 100%. Existen OADM fijos o programables.

Transconector Óptico (OXC): Con el uso de conectores de cruce óptico (OXC) para la conmutación de los canales en la capa óptica es factible el soporte de la conectividad total. La gran capacidad de DWDM, la nueva generación de OADMs y los OXCs permitirán una conectividad totalmente flexible y gestionable.

2.8 Diagrama de Ojo

Marín, A. (2009) asegura que para garantizar una transmisión óptima se debe utilizar el método del diagrama de ojo para verificar la factibilidad del sistema de transmisión según sus especificaciones. Para poder visualizar variaciones estadísticas en una señal se deben presentar varios bits (cientos o miles) tanto de ceros (0) como de unos (1) en varias secuencias todos sobrepuestos él uno sobre el otro, Si en un osciloscopio se presenta una señal recibida, solo se observará uno, o quizás unos cuantos bits de cierta trama.

Para lograr observar variaciones estadísticas se lo puede hacer transmitiendo un pulso cuadrado de bits pseudo-aleatorio (PRBS), por lo tanto según el ajuste del osciloscopio mostrará en la recepción de la señal cada ciclo de reloj o ciertos ciclos de reloj.

Debemos emplear la función correcta para visualizar varias secuencias de la señal sobrepuestas y poder visualizar los efectos producidos como: el ruido

y el Jitter. Para mejor comprensión en la figura 2.17 se muestran las 8 combinaciones posibles de una palabra de 3 bits:

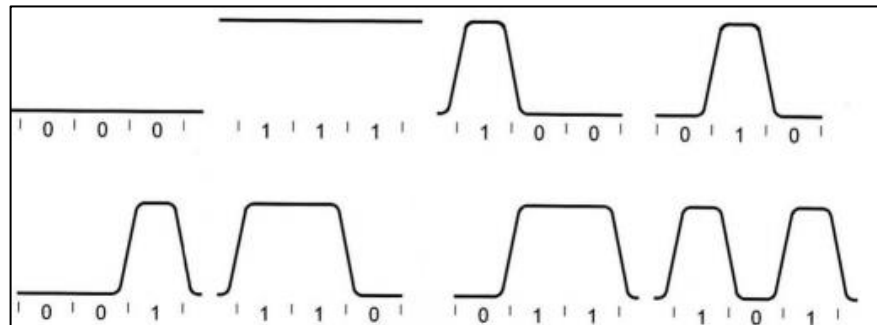


FIGURA 2.17 COMBINACIONES OPORTUNAS DE 3 BITS

Ahora se evidencia la superposición de las señales como modelo de ojo en la figura 2.18:

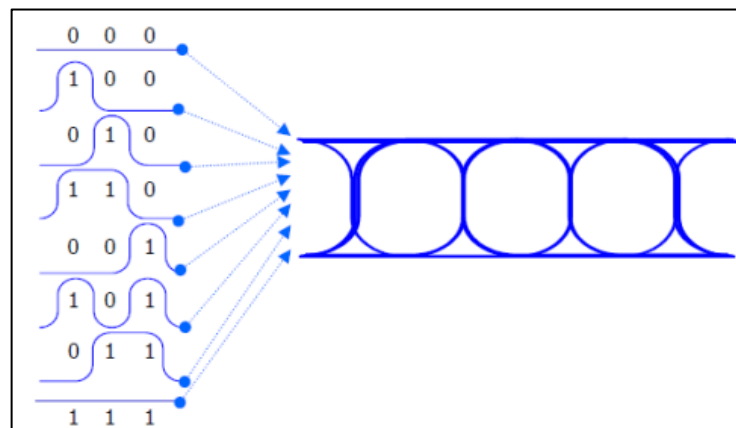


FIGURA 2.18 SUPERPOSICIÓN DE LAS COMBINACIONES

Finalmente se presenta la transmisión PRBS recibida en la figura 2.19, en la cual podemos distinguir los niveles de las señales de unos y ceros con los efectos sobre ellas:

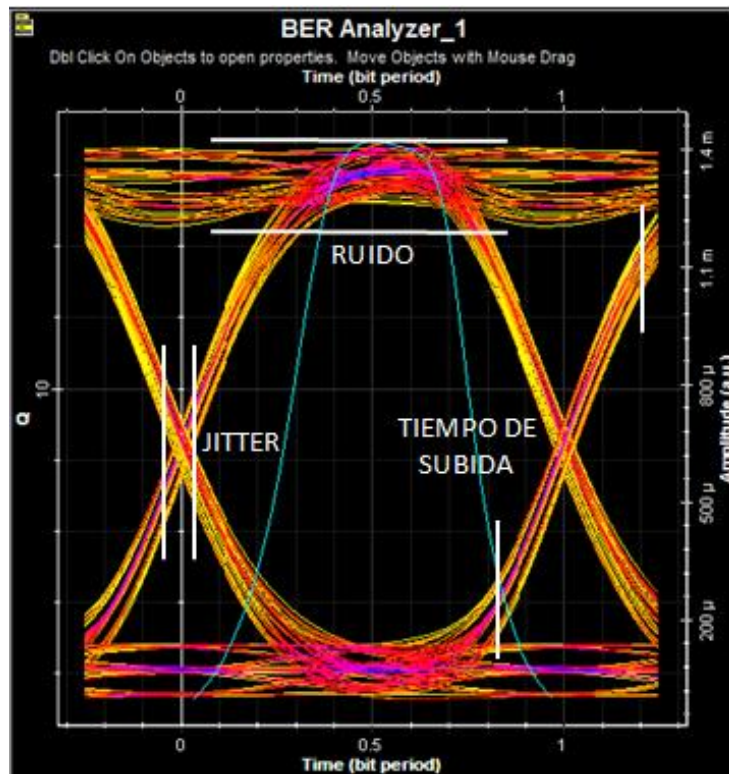


FIGURA 2.19 RESULTADO (DIAGRAMA DE OJO. RUIDO, TIEMPO DE SUBIDA Y JITTER)

Marín, A. (2009) menciona que se deben controlar los efectos producidos en un enlace tales como: la dispersión, la atenuación, ruido, etc. ya que los cambios de niveles en las señales son significativos y pueden ser visualizados en el diagrama de ojo. Además sugiere encontrar un equilibrio óptimo entre la transmisión y recepción de las señales ópticas.

II PARTE – APORTACIONES

CAPITULO 3: SIMULACIÓN DWDM

A continuación se presenta el desarrollo realizado en el presente proyecto, en el cual se ha diseñado un modelo de red óptica DWDM a través de simulación en el software optisystem para visualizar el funcionamiento en una red de telecomunicaciones a corta distancia. Ésta simulación también nos permite evidenciar parámetros de calidad y degradaciones o atenuaciones de la señal óptica.

Optisystem es un software intuitivo de diseño integral que permite a los usuarios diseñar, probar y simular enlaces de redes ópticas especialmente en la capa de transmisión de las redes modernas de telecomunicaciones.

Además nos brinda grandes alternativas de equipos o dispositivos que en la vida real tienen costos muy elevados, y a medida que los sistemas ópticos de telecomunicaciones avanzan y son más complejos, los científicos e ingenieros deben adoptar técnicas avanzadas de simulación por software teniendo en cuenta datos reales con los problemas de atenuaciones o degradaciones que se pueden dar, por lo tanto tenemos la oportunidad de realizar en primer lugar una simulación a la cual se verifica la factibilidad del proyecto para en un futuro ponerlo en acción, por éste motivo es muy importante éste tipo de herramientas virtuales.

El modelo de simulación planteado en el presente trabajo de titulación incorpora un transmisor DWDM de 10 canales con frecuencia de 1550 nm y modulación NRZ, una fibra óptica multimodo como medio de transmisión de 10 km con dos amplificadores: uno a la salida del transmisor y el otro a la entrada del receptor con la finalidad de compensar las pérdidas que se dan en la transmisión. Luego, en el lado del receptor se conecta un demultiplexor DWDM al cual se enlazan los receptores ópticos. A continuación se presenta el diagrama de la simulación de la red óptica DWDM en la figura 3.1:

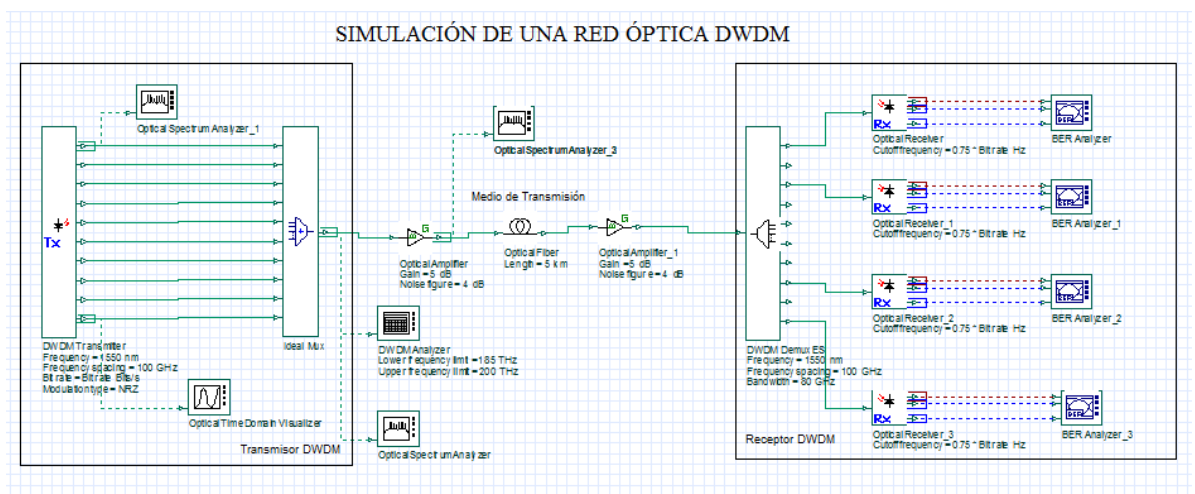


FIGURA 3.1 MODELO DE SIMULACION DE LA RED ÓPTICA DWDM

Transmisor:

El transmisor del modelo de simulación está diseñado por un transmisor DWDM de 10 canales con modulación NRZ, frecuencia de 1550 nm y separación de 100 GHz, cuyas señales las recibe un multiplexador para ser consolidadas y transmitidas:

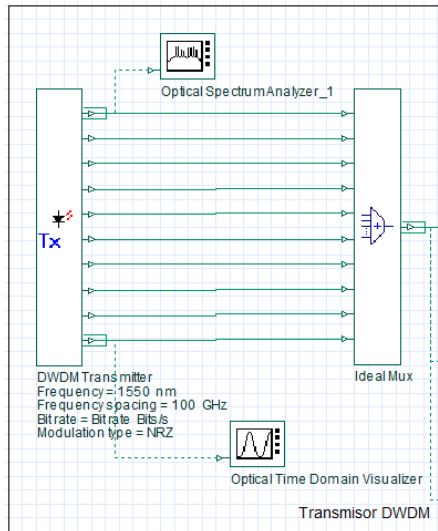


FIGURA 3.2 TRANSMISOR DWDM

Medio de transmisión:

El medio de transmisión utilizado en el modelo de simulación propuesto es una fibra óptica multimodo de 10 km de longitud a la cual se la soporta con 2 amplificadores, uno a la entrada y otro a la salida para compensar las pérdidas en la señal.

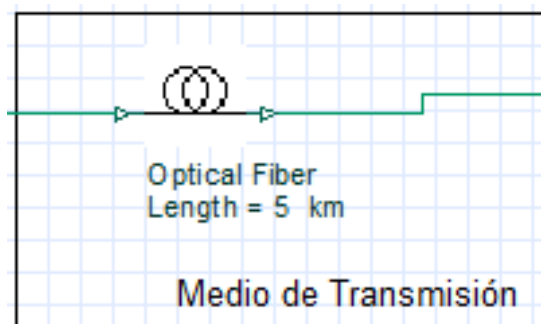


FIGURA 3.3 MEDIO DE TRANSMISIÓN DWDM

Receptor:

En el lado del receptor tenemos en primer lugar el demultiplexor DWDM de 10 canales igual que el transmisor, con la misma frecuencia y un ancho de banda de 70 GHz. Para efectos de las pruebas solo se colocó receptores ópticos en los canales 1, 3, 8 y 10. Cada uno con un analizador de tasa de error de bits.

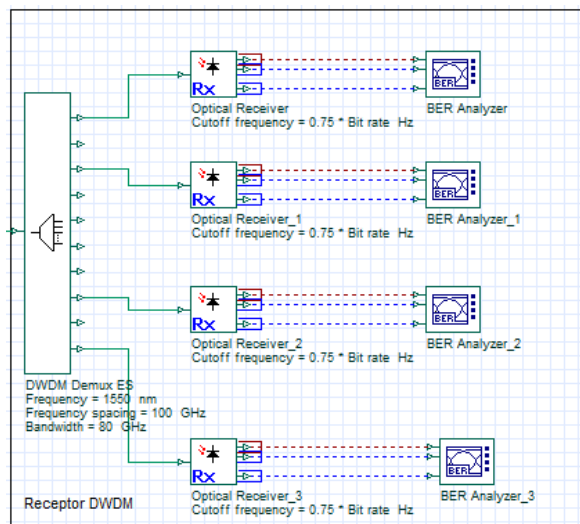


FIGURA 3.4 RECEPTOR DWDM

3.1 Pasos para realizar una simulación de redes ópticas en Optisystem

1. Puede descargar la versión de prueba del software Simulink en el siguiente enlace: http://www.optiwave.com/products/system_overview.html
2. Luego de realizar la instalación del programa, al ejecutarlo podemos visualizar la interfaz gráfica del software de una manera muy intuitiva, para

crear un nuevo proyecto hacemos clic en el menú superior “file”, y luego en “new”.

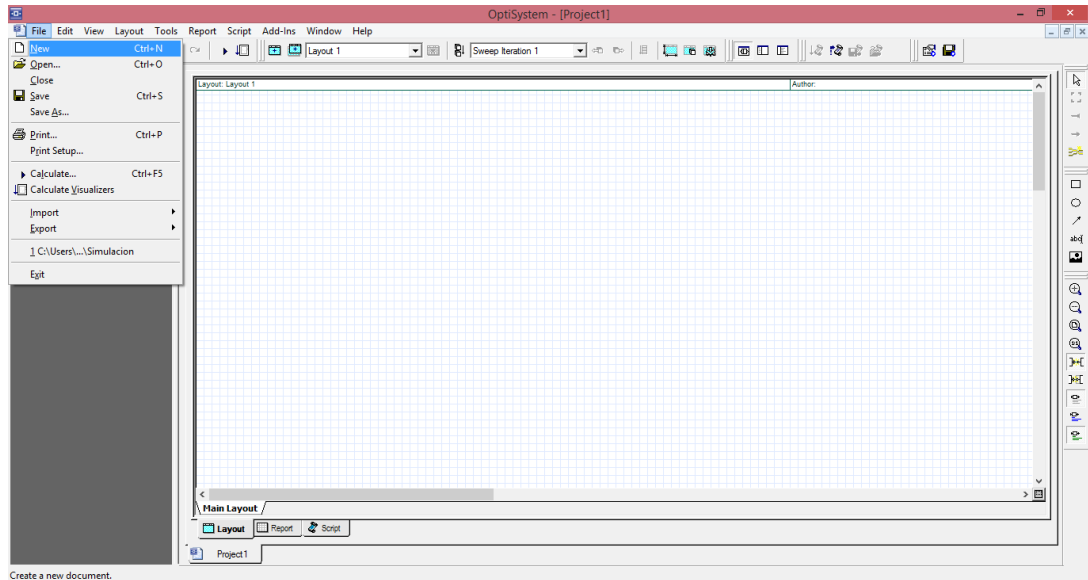


FIGURA 3.5 INTERFAZ GRÁFICA DE OPTISYSTEM

En el lado izquierdo encontramos la librería de componentes, en donde se realizará la búsqueda y se seleccionaran los dispositivos que se van a utilizar en la red que deseamos simular.

3. Existen varias formas de buscar los componentes o dispositivos:

Navegando entre las carpetas de la librería:

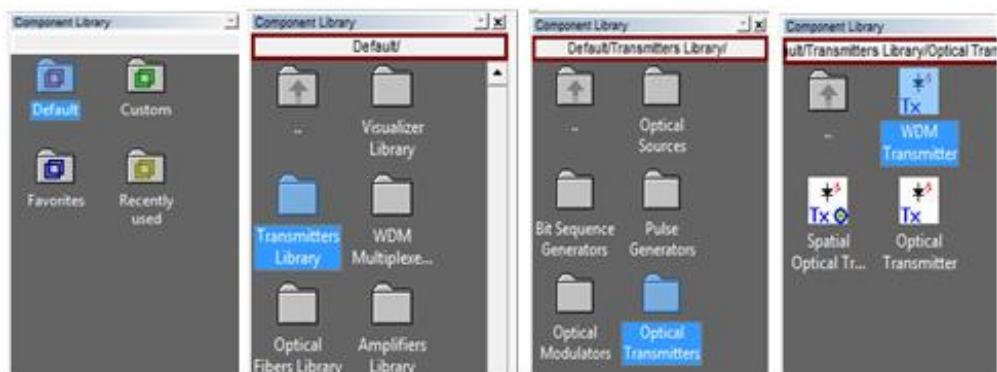


FIGURA 3.6 LIBRERÍA DE COMPONENTES

Ó haciendo clic derecho sobre el panel de la librería de componentes y dando clic en “Find Components” o “Buscar Componentes”. Luego en el campo de texto “Keywords” o “palabras clave” escribimos el nombre del componente que deseamos o alguna palabra clave para la búsqueda del mismo:

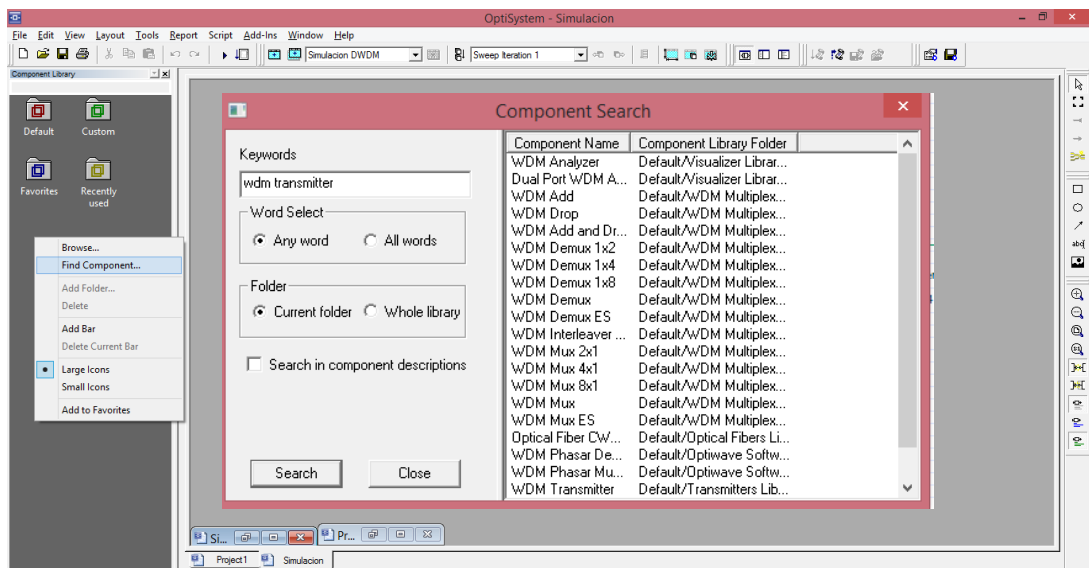


FIGURA 3.7 BUSQUEDA DE COMPONENTES

4. Seleccionamos el componente de la librería y lo arrastramos hacia el área de trabajo “Layout”.

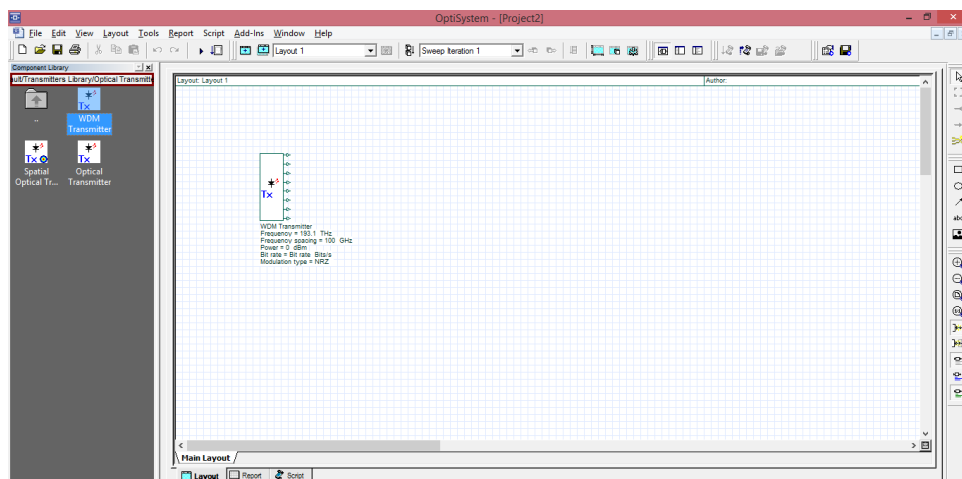


FIGURA 3.8 ÁREA DE TRABAJO O LAYOUT OPTISYSTEM

5. Para configurar el dispositivo se debe dar doble clic sobre el componente y se abre la ventana de propiedades del mismo, en el que debemos configurar los siguientes parámetros:

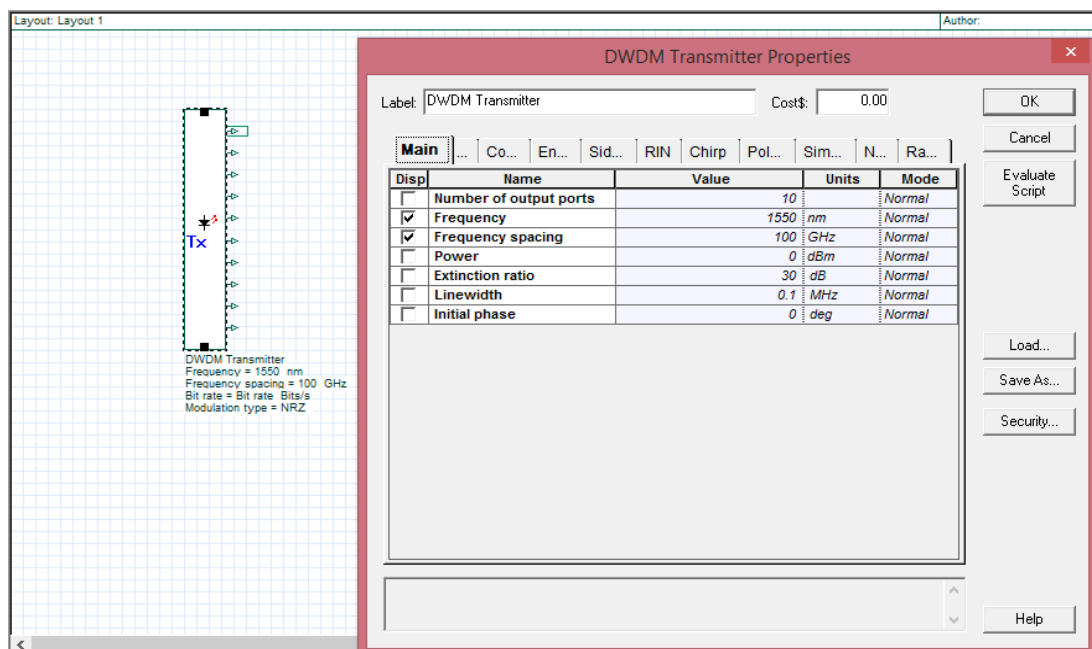


FIGURA 3.9 PROPIEDADES DEL TRANSMISOR

6. Ya que tenemos el transmisor de 10 canales, buscamos el multiplexor para consolidar las señales emitidas por el transmisor DWDM.

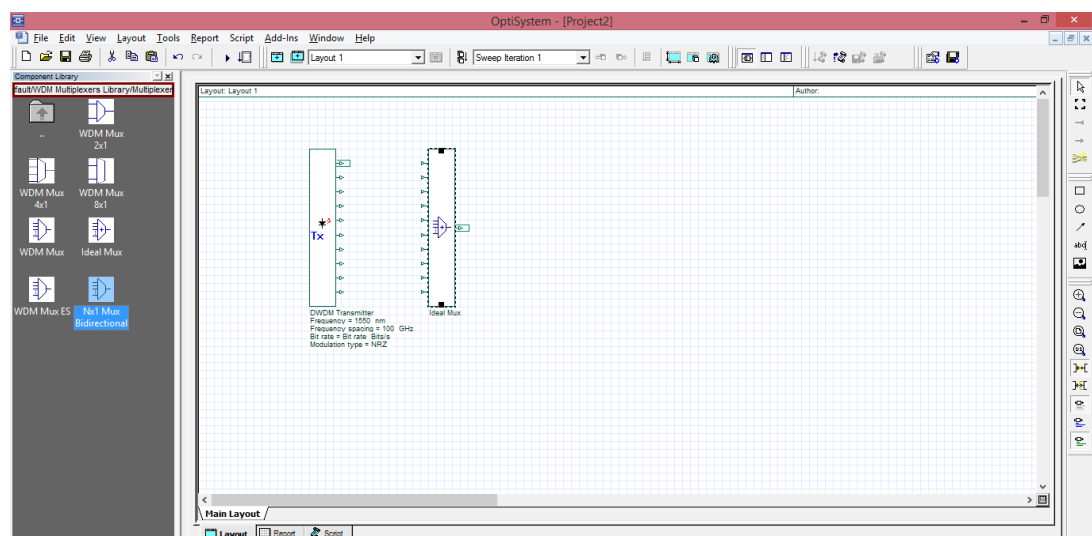


FIGURA 3.10 LAYOUT CON MULTIPLEXOR

7. Ahora se deben realizar las conexiones entre el transmisor y el multiplexor, dando clic y arrastrando cada punto de enlace hacia el otro:

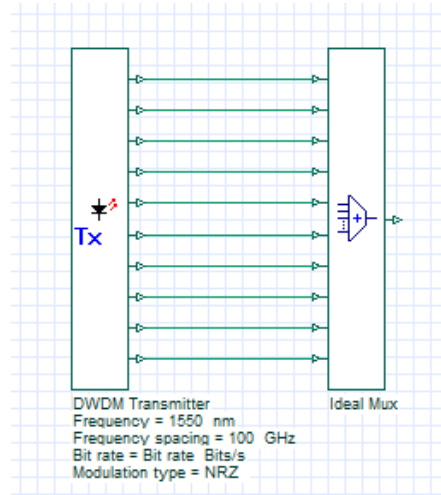


FIGURA 3.11 CONEXIONES ENTRE EL TRANSMISOR Y EL MULTIPLEXOR

8. A continuación debemos colocar un amplificador óptico a la salida del multiplexor, realizamos la búsqueda, lo insertamos y lo configuramos con 5 db de ganancia, éste valor dependerá de la distancia de la red:

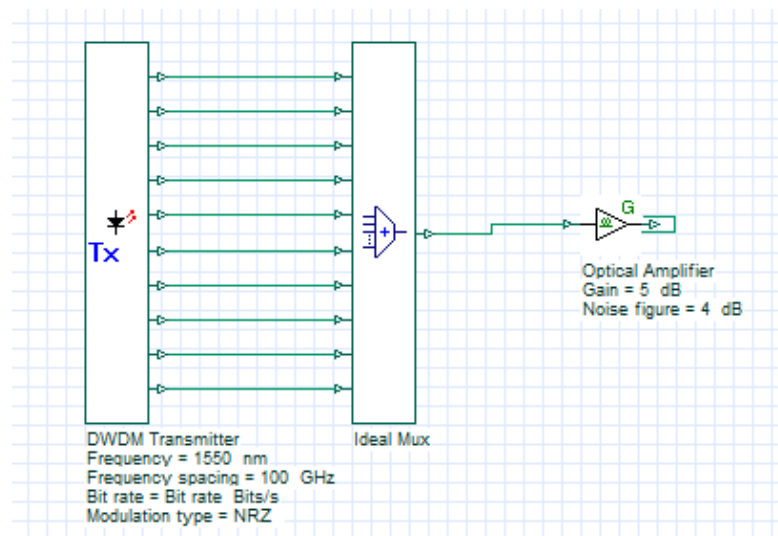


FIGURA 3.12 AMPLIFICADOR ÓPTICO

9. Ahora colocamos el medio de transmisión (fibra óptica multimodo) de 10 km de distancia:

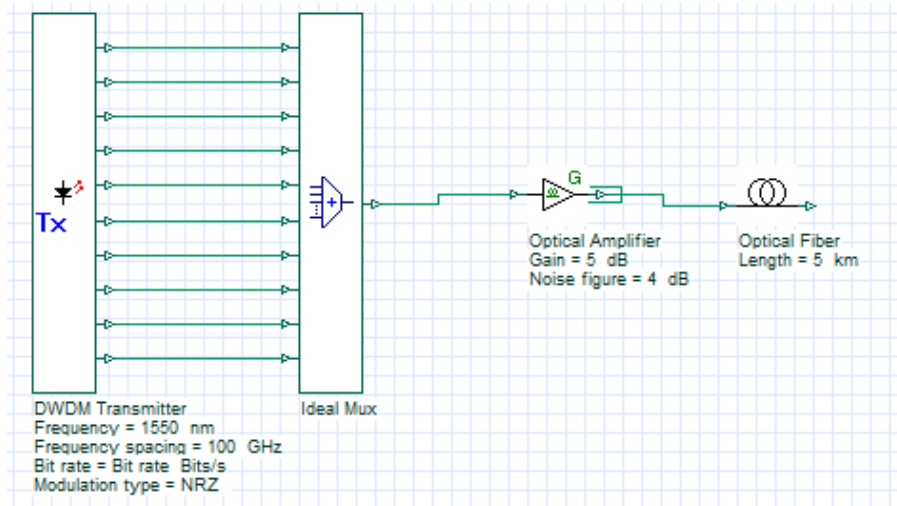


FIGURA 3.13 MEDIO DE TRANSMISION, FIBRA MULTIMODO

10. Luego se sugiere colocar otro amplificador óptico en el lado del receptor, para compensar los efectos de pérdidas o degradaciones producidos en el medio de transmisión por varios factores como la distancia (0,2 db/km):

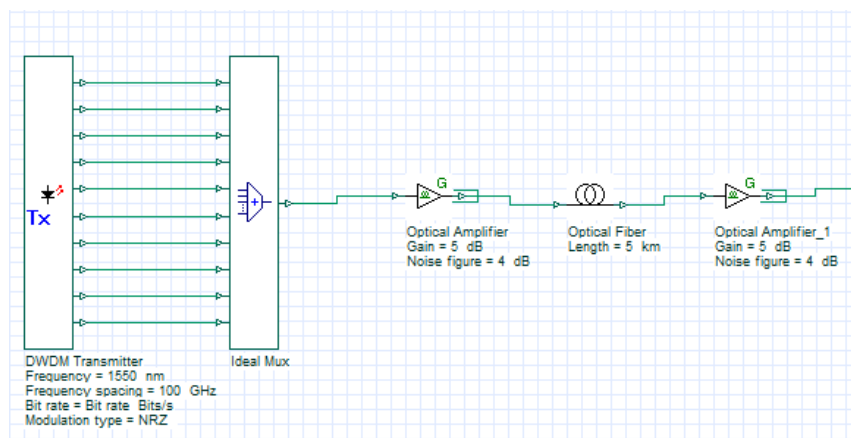


FIGURA 3.14 AMPLIFICADOR ÓPTICO EN EL RECEPTOR

11. Después que la señal es amplificada está lista para ser demultiplexada en el lado del receptor, por lo tanto colocamos un “DWDM demux” y lo configuramos con los parámetros semejantes al transmisor DWDM:

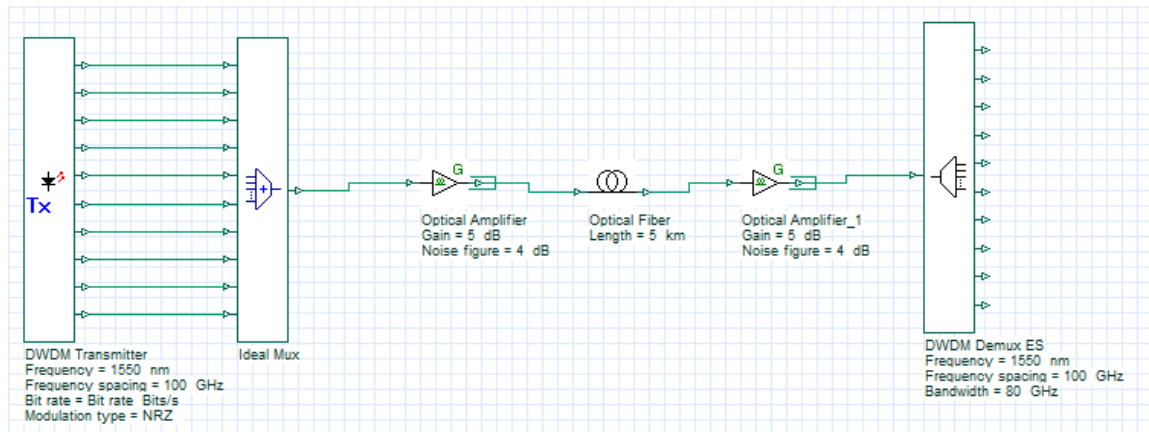


FIGURA 3.15 DEMULTILEXOR

12. Ahora se deben colocar los receptores ópticos a la salida del demultiplexor, para que cumplan su función de foto detector, la cual consiste en recibir una señal óptica y transformarla en eléctrica para ser procesada por los demás dispositivos.

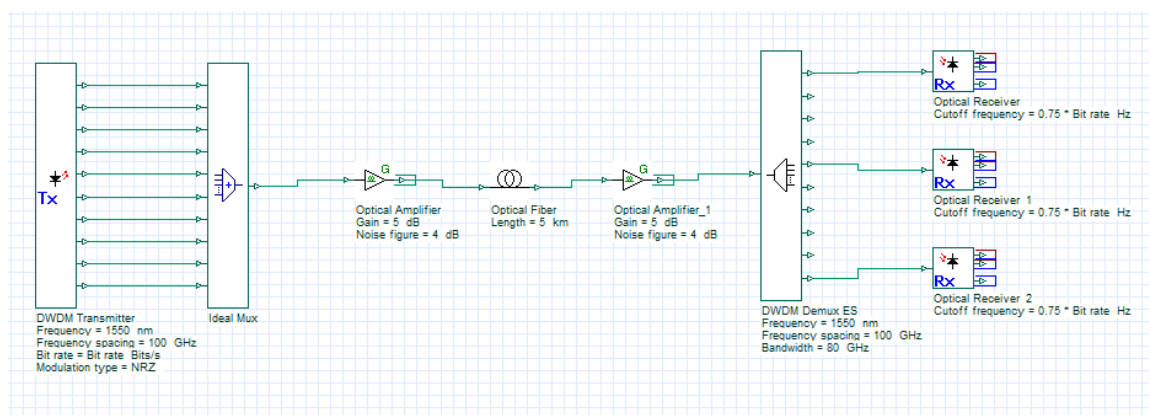


FIGURA 3.16 RECEPTORES ÓPTICOS

13. Finalmente debemos colocar los dispositivos de visualización y control de las señales transmitidas como: Analizadores de espectro óptico, Analizador DWDM, visualizador óptico de dominio de tiempo y analizadores de tasa de error binario (BER).

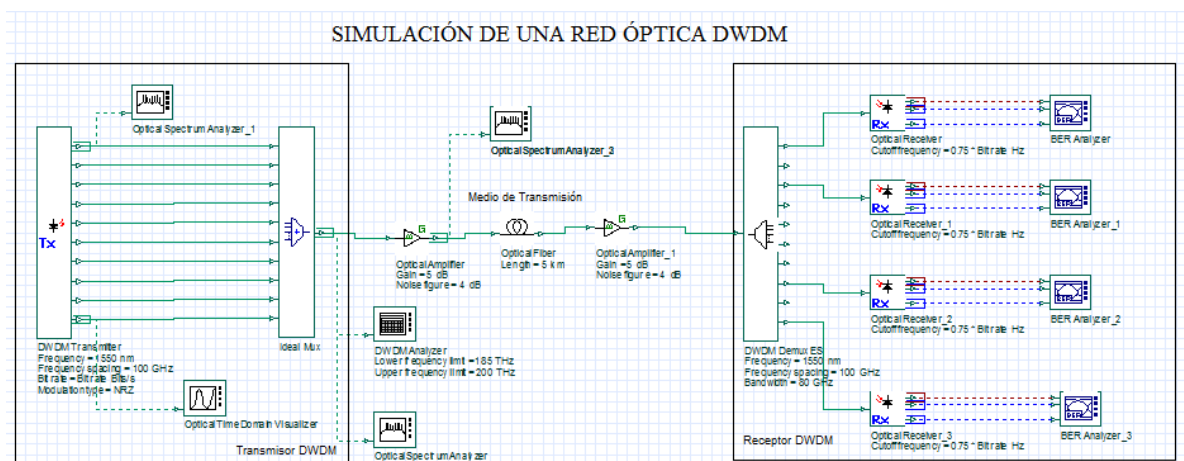


FIGURA 3.17 DIAGRAMA DE LA SIMULACIÓN EN OPTISYSTEM

Para realizar la simulación activa de los componentes de la red, se debe dar clic en el botón “Calcular o Play” de la barra de herramientas superior, y al aparecer la ventana de simulación nuevamente se da clic en el botón “Play”, como se visualiza en la figura 3.18. Una vez terminado los procesos de evaluación se da clic en el botón “X” para cerrar la ventana. Ahora ya es posible visualizar los resultados haciendo doble clic en cada uno de los analizadores o dispositivos de control y monitoreo.

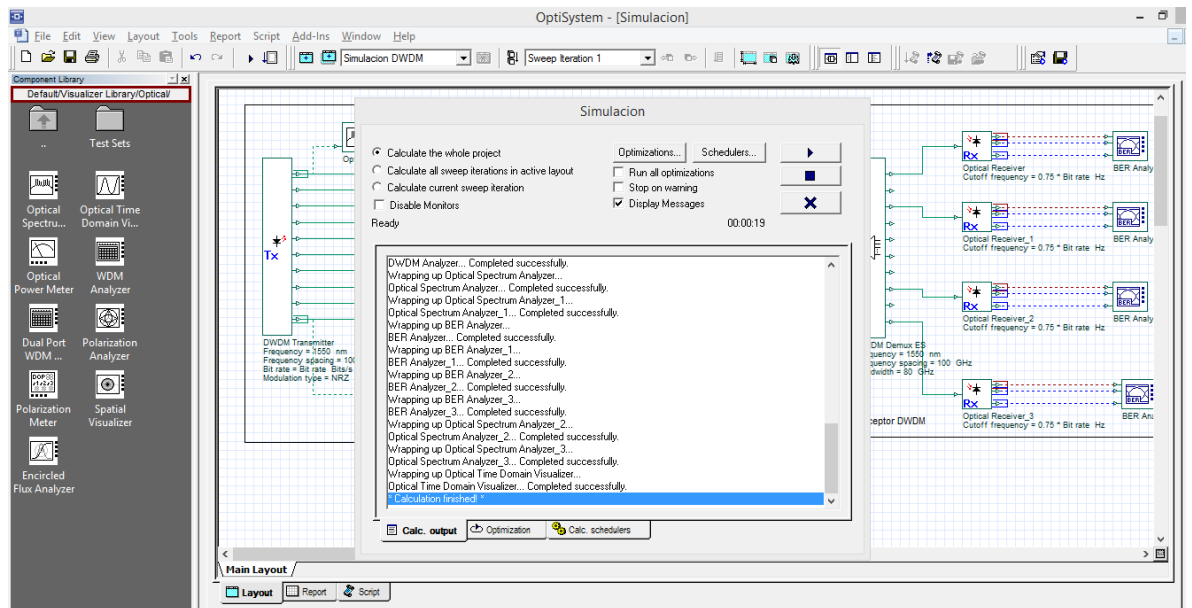


FIGURA 3.18 VENTANA DE SIMULACIÓN

3.2 Análisis de Resultados obtenidos

La simulación realizada en el presente proyecto sobre una red óptica utilizando la técnica DWDM consta de un multiplexor de 10 canales, al igual que el receptor. Por lo tanto quiere decir que se han enviado 10 señales diferentes, cuyos parámetros se pueden observar en el gráfico 3.19.

Para efectos de validación del modelo propuesto se tomarán en cuenta los canales 1, 3, 8 y 10 en lo que de acuerdo al diagrama de ojo se pudo evidenciar el correcto funcionamiento del sistema. En el gráfico 3.19 se muestra el detalle de las 10 señales generadas por el transmisor DWDM:

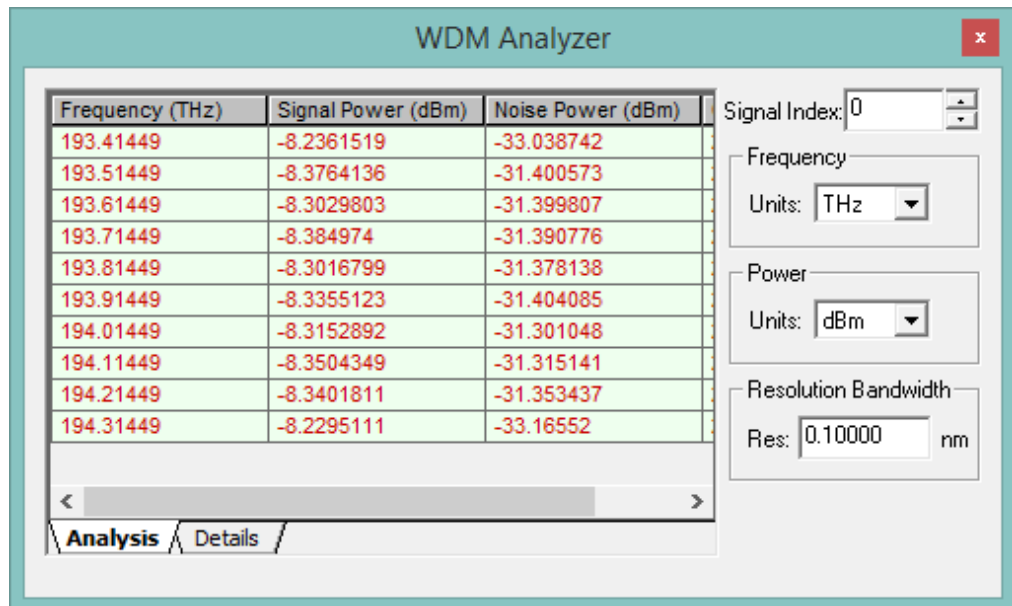


FIGURA 3.19 SEÑALES GENERADAS

El método a utilizar en éste proyecto es el diagrama de ojo que nos revelan los analizadores de tasa de error de bit colocados en los receptores ópticos de los canales 1, 3, 8 y 10, en el que se pueden evaluar varios parámetros como: ruido en la señal, tiempo de subida y jitter, dichas características son esenciales para garantizar o no una comunicación óptima en una red. A continuación se muestran los resultados obtenidos en el analizador de error de bits:

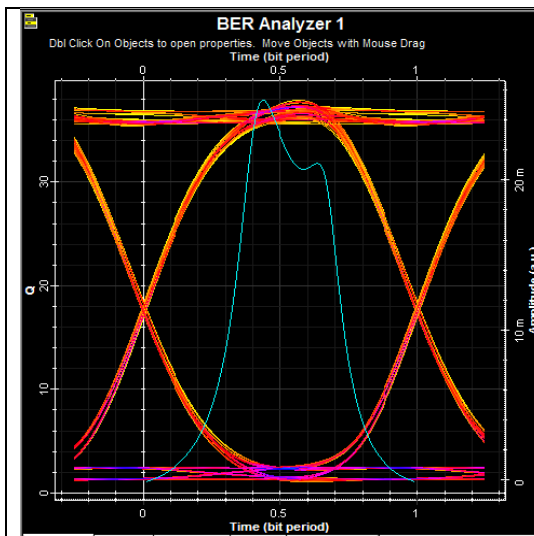


FIGURA 3.20 DIAGRAMA DE OJO DEL CANAL 1

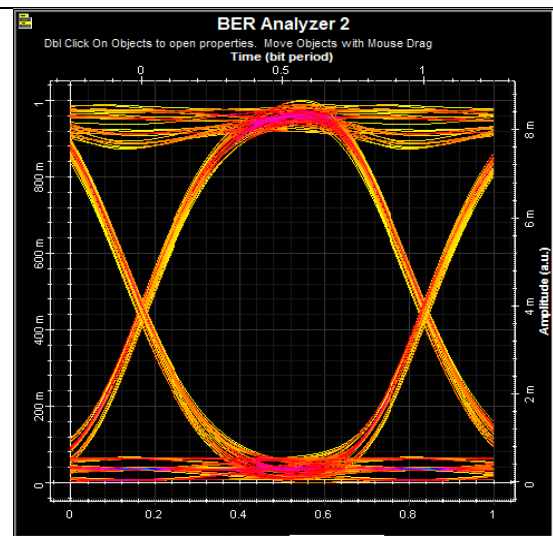


FIGURA 3.21 DIAGRAMA DE OJO DEL CANAL 3

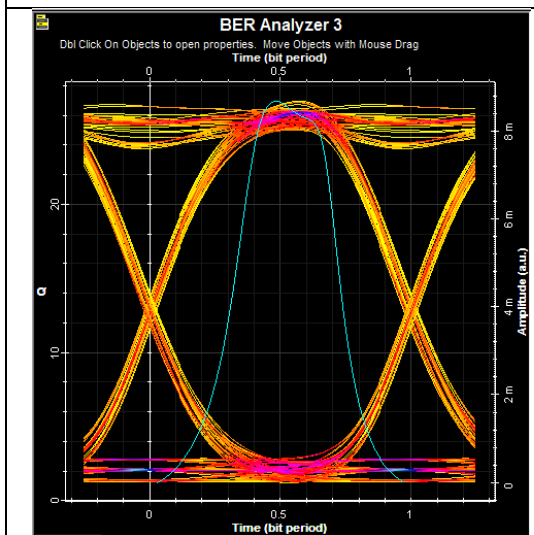


FIGURA 3.22 DIAGRAMA DE OJO DEL CANAL 8

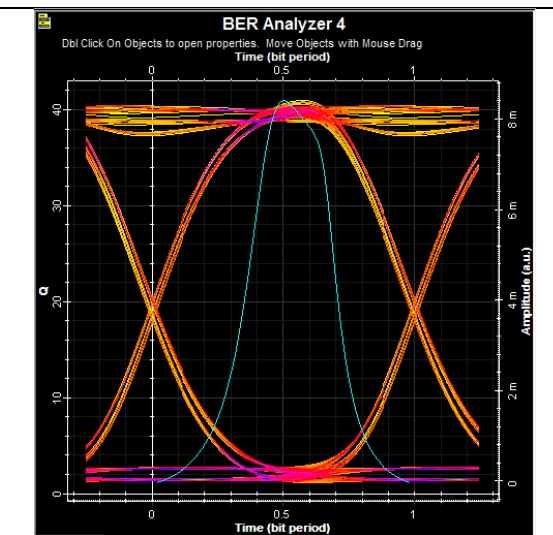


FIGURA 3.23 DIAGRAMA DE OJO DEL CANAL 10

TABLA 2 RESULTADOS OBTENIDOS (BER)

Como podemos visualizar los resultados que se obtuvieron del modelo de simulación propuesto son óptimos para que la transmisión se realice con éxito y bajas tasas de error.

El Ruido y el Jitter son un poco mayor en los analizadores 2 y 3, pero aun así se puede garantizar una óptima transmisión de información, siendo éstos valores aceptables para una buena transmisión, ya que no dan lugar a confusión en la recepción de la señal.

La factibilidad de realizar éste proyecto nos demuestra la ventaja que tienen los sistemas que utilizan la técnica DWDM, ya que optimizan los medios de transmisión aprovechando el 100% de los mismos, y a la vez mitigando los gastos de las operadoras o empresas que implementan este tipo de redes, ya que no es necesaria la instalación de cables de fibra óptica adicional sino que se reutiliza lo que ya se ha instalado con anticipación.

Cabe recalcar que el uso de esta tecnología nos brinda un nuevo mundo de oportunidades tecnológicas, ya que hemos aumentado características primordiales en la transmisión de información, y por lo tanto abrimos puertas a nuevos servicios que requieran mayores exigencias de ancho de banda para satisfacer las necesidades de los usuarios.

CAPITULO 4: CONCLUSIONES Y RECOMENDACIONES

CONCLUSIONES:

La finalidad de este proyecto de investigación ha sido el análisis y estudio de la veracidad de los sistemas de transmisión óptica DWDM, gracias al uso de herramientas informáticas de simulación como Optisystem. En la cual se diseñó una red óptica DWDM para observar los resultados mediante el método del diagrama de ojo, que es utilizado para el análisis del comportamiento de los enlaces de transmisión. Consiste en visualizar varias secuencias de la señal sobrepuestas y poder visualizar los efectos producidos en cierto instante de tiempo.

Gracias a la descripción teórica se pudo comprender a profundidad el funcionamiento de las redes ópticas y la ayuda en la implementación de las técnicas DWDM. Esto fomentó el diseño óptimo para la simulación de la red óptica con el uso de la tecnología DWDM en el software optisystem.

En los resultados obtenidos de la simulación se pudo observar que, de acuerdo a, los parámetros establecidos en la simulación, la transmisión es factible. Para aquello se tuvo que tener muy en cuenta el uso de amplificadores ópticos a la salida del transmisor y a la entrada del receptor, también la distancia y tipo del cable de fibra utilizado.

De igual manera es de vital importancia la semejanza en los parámetros configurados tanto en el transmisor como en el receptor, éstos deben estar concatenados de manera que ambos se entiendan en el mismo lenguaje, como por ejemplo el rango de frecuencias en el que trabajarán.

Además se pudo evidenciar que la multiplexación por división en longitudes de ondas densas permite mejorar el funcionamiento de las redes de telecomunicaciones, ya que aumenta el ancho de banda e incrementa la capacidad de transmisión de información en enlaces a cortas distancias, ya que conforme aumentamos la distancia del enlace, disminuye la tasa de transmisión y llega al punto de no ser soportada por la red. Por lo tanto se debe ajustar el punto de operación de cada dispositivo del sistema.

RECOMENDACIONES:

Para el correcto uso del simulador e interpretación de resultados óptimos, se sugiere conocer los efectos reales producidos en las transmisiones, de manera que podamos prevenir y configurar dichas pérdidas o atenuaciones en cada elemento que no se toman en cuenta normalmente al realizar la simulación.

Se debe tener mucha precaución en el momento de configurar los dispositivos de la red óptica, ya que un valor errado puede provocar errores en el enlace y por lo tanto los resultados no serán los deseados.

También se deben tener muy claro los fundamentos teóricos de la tecnología DWDM, para conocer su funcionamiento y lo que permite o no permite dicha tecnología, ya que se pueden presentar casos que deseamos simular algo que realmente no es posible.

Además se sugiere realizar los cálculos correctos sobre las distancias que se utilizarán en los enlaces, para prevenir las pérdidas de potencia en la señal óptica y utilizar amplificadores ópticos para compensar dichos efectos. Incluso cuando se tienen grandes distancias se propone utilizar mayor potencia en las fuentes ópticas y amplificadores cada cierta distancia, esto aumenta la probabilidad de que dicha señal sea recibida por el receptor.

REFERENCIAS

Peñarredonda, D. A. B., Silva, I. D. T., & Mateus, E. A. (2010). Redes ópticas DWDM: diseño e implementación. *Visión electrónica*, (1), 70-80.

Cano M, A., (2014). Libro Mantenimiento de redes multiplexadas. TMVG0209. IC Editorial. 180 Páginas

Cadena, E. & Gómez, D. (2012). Estudio y diseño para la implementación de DWDM (Multiplexación densa por división de longitud de onda) en un anillo de fibra óptica para una red SDH en la ciudad de Quito. Tesis, Ecuador

Buelvas P, D., (2010)., Tellez S, I., & Mateus E, A. Diseño e implementación de Redes ópticas DWDM. Visión electrónica, 70-80.

Sociedad Brasileña de Microondas (Agosto, 2013). Sistema de transmisión espectralmente eficientes 17.6-Tb / s DWDM óptica sobre 678 kilómetros con análisis pre-filtrado. Recuperado el 25 de julio del 2014 en <http://www.scielo.br/scielo.php?scrip>

[t=sci_arttext&pid=S2179-10742013000200018&lang=pt](http://www.scielo.br/scielo.php?scrip)

Dordoigne J., (2013). Libro Redes Informáticas: Nociones fundamentales 4ta Edición. Ediciones ENI. 599 Páginas.

Fernández M, L., (2011). Tecnologías de Banda Ancha para la Convergencia de Aplicaciones: FTTx y LTE. Pearson Education, Estados Unidos.

España, M. (2011). Comunicaciones ópticas 2. Conceptos esenciales y resolución de ejercicios. p. 1 - 408

Córdova, M.(2013). Tesina de Procesos de fabricación de fibras ópticas

Herrera E, (2013). Tecnologías y redes de transmisión de datos. Editorial Limusa, p. 86

Marín, A. (2009). Proyecto para mejorar el método de evaluación del BER por medio del diagrama de ojo en comunicaciones por fibra óptica. Universidad de Costa Rica. Escuela de Ingeniería eléctrica.

Ruge Et.al. (2012). Estudio, caracterización y optimización del diseño de redes DWDM. Universidad Distrital Francisco José de Caldas, Facultad de Tecnología

Lara, L. (2014). Diseño de una red RFoG para una zona de regeneración urbana del norte de Quito. Tesis, Escuela Politécnica Nacional, Quito Ecuador

ANEXOS

Núcleo	Revestimiento	Recubrimiento	Descripción
8 a 10	125	250 o 500	Fibra monomodo, tiene la atenuación más baja y puede propagar la mayor tasa de datos. Requiere fuentes de precisión (láser). Fibra barata pero equipos caros.
50	125	250 o 500	Pequeña apertura numérica menor potencia acoplada en la fibra, pero mayor ancho de banda de todas las fibras multimodo.
32.5	125	250 o 500	Mayor apertura numérica, por lo tanto mayor acoplamiento de luz. La más popular en transmisión multimodo.
85	125	250 o 500	Popular en Europa, buena capacidad de acople de luz, su recubrimiento permite utilizar conectores y empalmes estándares.
100	140	250 o 500	Núcleo mayor, menos sensible a acumulación de suciedad en los conectores, ancho de banda bajo

TABLA 3 TIPOS DE FIBRA ÓPTICA (μM)