



**UNIVERSIDAD CATÓLICA  
DE SANTIAGO DE GUAYAQUIL**

**FACULTAD DE EDUCACIÓN TÉCNICA PARA EL DESARROLLO  
CARRERA DE TELECOMUNICACIONES**

**TEMA**

**Estudio de factibilidad y diseño de un sistema automatizado de  
acceso controlado en Samanes 4 mediante Arduino, con interacción  
por medio de mensajes de texto para acceso en la ciudadela.**

**AUTOR:**

**Sabagay Mena José Daniel**

Trabajo de Titulación previo a la obtención del título de

**INGENIERO EN TELECOMUNICACIONES**

**TUTOR:**

**MSc. Bohórquez Heras Daniel Bayardo**

**Guayaquil, Ecuador**

**2024**



**UNIVERSIDAD CATÓLICA  
DE SANTIAGO DE GUAYAQUIL**

**FACULTAD DE EDUCACIÓN TÉCNICA PARA EL DESARROLLO  
CARRERA DE TELECOMUNICACIONES**

### **CERTIFICACIÓN**

Certificamos que el presente trabajo de titulación, fue realizado en su totalidad por **Sabagay Mena José Daniel**, como requerimiento para la obtención del título de **Ingeniería en telecomunicaciones**.

**TUTOR:**

f

\_\_\_\_\_  
**MSc. Bohórquez Heras Daniel Bayardo**

**DIRECTOR DE LA CARRERA:**

f

\_\_\_\_\_  
**Ph.D. Bohórquez Escobar Celso Bayardo**

**Guayaquil, 15 de febrero del 2024**



**UNIVERSIDAD CATÓLICA  
DE SANTIAGO DE GUAYAQUIL**

**FACULTAD DE EDUCACIÓN TÉCNICA PARA EL DESARROLLO  
CARRERA DE TELECOMUNICACIONES**

## **DECLARACIÓN DE RESPONSABILIDAD**

**Yo, Sabagay Mena José Daniel**

### **DECLARO QUE**

El Trabajo de Titulación, **Estudio de factibilidad y diseño de un sistema automatizado de acceso controlado en Samanes 4 mediante Arduino, con interacción por medio de mensajes de texto para acceso en la ciudadela** previo a la obtención del título de **Ingeniería en telecomunicaciones**, ha sido desarrollado respetando derechos intelectuales de terceros conforme las citas que constan en el documento, cuyas fuentes se incorporan en las referencias o bibliografías. Consecuentemente este trabajo es de mi total autoría.

En virtud de esta declaración, me responsabilizo del contenido, veracidad y alcance del Trabajo de Titulación referido.

**Guayaquil, 15 de febrero del 2024**

**EL AUTOR**

**f** \_\_\_\_\_  
**Sabagay Mena José Daniel**



**UNIVERSIDAD CATÓLICA  
DE SANTIAGO DE GUAYAQUIL**

**FACULTAD DE EDUCACIÓN TÉCNICA PARA EL DESARROLLO  
CARRERA DE TELECOMUNICACIONES**

## **AUTORIZACIÓN**

**Yo, Sabagay Mena José Daniel**

Autorizo a la Universidad Católica de Santiago de Guayaquil a la **publicación** en la biblioteca de la institución del Trabajo de Titulación, **Estudio de factibilidad y diseño de un sistema automatizado de acceso controlado en Samanes 4 mediante Arduino, con interacción por medio de mensajes de texto para acceso en la ciudadela**, cuyo contenido, ideas y criterios son de mi exclusiva responsabilidad y total autoría.

**Guayaquil, 15 de febrero del 2024**

**EL AUTOR**

f

---

**Sabagay Mena José Daniel**



UNIVERSIDAD CATÓLICA  
DE SANTIAGO DE GUAYAQUIL

FACULTAD DE EDUCACIÓN TÉCNICA PARA EL DESARROLLO  
CARRERA DE TELECOMUNICACIONES

### CERTIFICADO COMPILATE

La Dirección de las Carreras Telecomunicaciones, Electricidad y Electrónica y Automatización revisó el Trabajo de Integración Curricular, **Estudio de factibilidad y diseño de un sistema automatizado de acceso controlado en Samanes 4 mediante Arduino, con interacción por medio de mensajes de texto para acceso en la ciudadela** presentado por el estudiante **Sabagay Mena José Daniel**, de la carrera de **Ingeniería en telecomunicaciones**, donde obtuvo del programa COMPILATE, el valor de 2 % de coincidencias, considerando ser aprobada por esta dirección.

Certifican,

 INFORME DE ANÁLISIS  
magister

**CORRECCIÓN\_TESIS\_SABAGAY\_REV\_DB\_30\_ene\_2024[1]**

**2%** Textos sospechosos

**1%** Similitudes  
0% similitudes entre comillas  
0% entre las fuentes mencionadas  
**< 1%** Idiomas no reconocidos

Nombre del documento: CORRECCIÓN_TESIS_SABAGAY_REV_DB_30_ene_2024[1].docx ID del documento: 7750ebda214ae3b9038564d2670d7e38477e3110 Tamaño del documento original: 9,66 MB	Depositante: Ricardo Xavier Ubilla Gonzalez Fecha de depósito: 9/2/2024 Tipo de carga: interface fecha de fin de análisis: 9/2/2024	Número de palabras: 16.783 Número de caracteres: 105.212
---	--	---

Ubicación de las similitudes en el documento:



f  
**Ing. Bohórquez Heras Daniel Bayardo, MSc.**

## **DEDICATORIA**

Dedico este trabajo de titulación a Dios, ya que gracias a él puedo gozar de un logro más en mi vida acompañado de mis seres queridos, en segundo quiero dedicárselo a mis padres que ante todo obstáculo siempre han estado para apoyarme ya que sin el apoyo fundamental de ellos no hubiese podido cumplir esta meta conseguida y en tercero quiero dedicárselo a mis abuelos Jorge Mena y Arabella Escobar que en paz descansen en el cielo ya que desde que nací siempre conté con su apoyo en todo momento, su cariño, su guía y su sabiduría que me ayudaron a formarme desde mi niñez.

## **EL AUTOR**

f. \_\_\_\_\_  
**Sabagay Mena José Daniel**

## **AGRADECIMIENTO**

Para este trabajo de titulación quiero agradecer a las personas que confiaron en mí y estuvieron conmigo en los buenos y malos momentos de mi vida.

En primer lugar, quiero agradecer a mis padres, mi hermano ya que sin el apoyo de ellos no hubiese podido conseguir este objetivo importante en mi vida, por enseñarme lo valioso de ser profesional para poder triunfar antes las adversidades de la vida.

Quiero mencionar también al Ing. Celso Bayardo, a mi tutor el Ing. Daniel Bohórquez y al coordinador de titulación el Ing. Ricardo Ubilla ya que gracias al valioso apoyo brindado en esta etapa estoy consiguiendo un objetivo importante para mi vida profesional.

## **EL AUTOR**

**f** \_\_\_\_\_  
**Sabagay Mena José Daniel**



**UNIVERSIDAD CATÓLICA  
DE SANTIAGO DE GUAYAQUIL**

**FACULTAD DE EDUCACIÓN TÉCNICA PARA EL DESARROLLO  
CARRERA DE TELECOMUNICACIONES**

**TRIBUNAL DE SUSTENTACIÓN**

f

---

**Ph.D. Bohórquez Escobar Celso Bayardo**  
DIRECTOR DE CARRERA

f

---

**MSc. Ubilla Gonzáles Ricardo Xavier**  
COORDINADOR DEL AREA DE TITULACIÓN

f

---

**MSc. Heras Sánchez Miguel Armando**  
OPONENTE



# ÍNDICE GENERAL

<b>CAPITULO 1</b> .....	2
<b>ESTUDIO GENERAL</b> .....	2
<b>1.1 Introducción</b> .....	2
<b>1.2 Antecedentes</b> .....	3
<b>1.3 Definición del problema</b> .....	5
<b>1.4 Justificación del problema</b> .....	7
<b>1.5 Objetivos</b> .....	8
<b>1.5.1 Objetivo General</b> .....	8
<b>1.5.2 Objetivos Específicos</b> .....	9
<b>1.6 Hipótesis</b> .....	9
<b>1.7 Metodología de investigación</b> .....	9
<b>CAPITULO 2</b> .....	11
<b>FUNDAMENTACIÓN TEÓRICA</b> .....	11
<b>2.1 Control de acceso</b> .....	11
<b>2.2 Clasificación del control de acceso</b> .....	11
<b>2.3 Sistemas de accesos Autónomos</b> .....	12
<b>2.4 Sistemas de acceso en red</b> .....	13
<b>2.5 Tipos de accesos automatizados</b> .....	15
<b>2.6 Sistema de acceso de puertas automatizado.</b> .....	16
<b>2.7 Tipos de acceso de sistema de puertas automatizados</b> .....	17

<b>2.7.1 Mediante objeto:</b> .....	18
<b>2.7.2 Mediante Biometría</b> .....	18
<b>2.7.3 Reconocimiento de huella digital</b> .....	19
<b>2.7.4 Mediante Geometría de la mano:</b> .....	20
<b>2.7.5 Mediante reconocimiento de voz</b> .....	20
<b>2.7.6 Mediante escáner patrones oculares:</b> .....	21
<b>2.7.7 Mediante software conectado</b> .....	22
<b>2.8 Elementos del portero de acceso automatizado</b> .....	<b>23</b>
<b>2.8.1 Placa de calle</b> .....	23
<b>2.8.2 Telefonillo</b> .....	24
<b>2.8.3 Cerradura eléctrica</b> .....	25
<b>2.8.4 Micrófonos</b> .....	27
<b>2.8.5 Auriculares</b> .....	27
<b>2.8.6 Parlantes</b> .....	28
<b>2.8.7 Amplificadores de Audio</b> .....	28
<b>2.8.8 Pantalla LCD gráfico</b> .....	28
<b>2.8.9 Teclado matricial</b> .....	28
<b>2.8.10 Fuente de alimentación</b> .....	29
<b>2.8.11 Cable</b> .....	29
<b>2.8.12 Interfaz</b> .....	30
<b>2.9 Diseños y características de porteros eléctricos</b> .....	<b>31</b>
<b>2.10 Evolución de los porteros eléctricos</b> .....	<b>33</b>

2.11 Sistema de acceso de parking automatizado.....	35
2.12 Control de paso vehicular por RFID .....	36
2.13 Control de paso vehicular por LPR.....	37
2.14 Control de paso vehicular por UVSS.....	38
2.15 Sistemas de comunicación .....	40
2.16 Comunicaciones móviles.....	42
2.16.1 Evolución de la comunicación móvil .....	42
2.17 Sistema celular digital.....	43
2.18 red GSM.....	44
2.18.1 Arquitectura GSM .....	45
2.19 Mensajes de Texto (SMS).....	46
2.20 Arduino.....	47
2.21 Placa de Arduino .....	49
2.22 Modelos de tarjetas de Arduino .....	50
2.23 Módulo Relé Arduino.....	53
2.24 Módulo de tarjeta SD.....	54
2.25 Módulo tarjeta SIM900 .....	56
2.26 Modulo de reloj en tiempo actual RTC .....	57
2.27 Sensores PIR.....	59
<b>CAPITULO 3.....</b>	<b>60</b>
<b>PROPUESTA DE DISEÑO .....</b>	<b>60</b>

<b>3.1 Encuesta sobre la necesidad de un circuito de control de paso automatizado de peatones y vehículos. ....</b>	<b>60</b>
<b>3.2 Estudio situado en Samanes 4 puerta de acceso #6 .....</b>	<b>62</b>
<b>3.3 Situación geográfica .....</b>	<b>63</b>
<b>3.4 Localización de equipos .....</b>	<b>64</b>
<b>3.5 Conexiones del sistema .....</b>	<b>67</b>
<b>3.5.1 Fuente de alimentación eléctrica del circuito .....</b>	<b>67</b>
<b>3.5.2 Conexión de brazos eléctricos para puerta vehicular .....</b>	<b>68</b>
<b>3.5.3 Conexión de la cerradura eléctrica para puerta peatonal.....</b>	<b>68</b>
<b>3.5.4 Conexión de Módulo relays con Arduino .....</b>	<b>69</b>
<b>3.5.5 Conexión de Módulo tarjeta SIM900 con Arduino .....</b>	<b>70</b>
<b>3.5.6 Conexión del Módulo tarjeta SD con Arduino .....</b>	<b>70</b>
<b>3.5.7 Conexión del Módulo RTC con Arduino.....</b>	<b>71</b>
<b>3.5.8 Conexión de sensor PIR con Arduino.....</b>	<b>71</b>
<b>3.6 Diagrama en bloque del circuito .....</b>	<b>72</b>
<b>3.7 Diagrama de flujo del circuito .....</b>	<b>74</b>
<b>3.8 Análisis de factibilidad y costos de un sistema de acceso controlado por mensajes de texto.....</b>	<b>77</b>
<b>3.8.1 Proveedor CONECEL S.A. – Claro.....</b>	<b>77</b>
<b>3.8.2 Materiales para instalación .....</b>	<b>78</b>
<b>3.9 Respaldo del registro del acceso de la puerta 6 .....</b>	<b>83</b>
<b>3.10 Diseño del circuito de control de acceso en Proteus. ....</b>	<b>84</b>

<b>CONCLUSIONES</b> .....	85
<b>RECOMENDACIONES</b> .....	86
<b>BIBLIOGRAFÍA</b> .....	87

## INDICE DE TABLAS

<b>Tabla 1.</b> Cifras de robo anual en ciudadelas privadas de Guayaquil.....	7
<b>Tabla 2.</b> Tipos de cerraduras eléctricas.....	25
<b>Tabla 3.</b> Tipos de micrófonos .....	27
<b>Tabla 4.</b> Diseño de porteros eléctricos y características .....	31
<b>Tabla 5.</b> Evolución de los porteros eléctricos.....	34
<b>Tabla 6.</b> Mecanismos de bloqueo de paso .....	35
<b>Tabla 7.</b> Generaciones de la red móvil .....	42
<b>Tabla 8.</b> Especificaciones de los modelos de Arduino .....	52
<b>Tabla 9.</b> Especificaciones técnicas del Relé .....	54
<b>Tabla 10.</b> Materiales para instalación de red eléctrica 220V.....	78
<b>Tabla 11.</b> Materiales para energización del circuito .....	80
<b>Tabla 12.</b> Elementos activos del circuito.....	82
<b>Tabla 13.</b> Mantenimiento del circuito de acceso .....	82

## ÍNDICE DE FIGURAS

### CAPITULO 2

<b>Figura 2. 1.</b> Sistema de control de acceso automatizado .....	13
<b>Figura 2. 2.</b> Circuito de control de paso en red .....	14
<b>Figura 2. 3.</b> Sistema de paso automatizado de peatones y vehículos.....	15
<b>Figura 2. 4.</b> Sistema de control de puerta automatizado .....	16
<b>Figura 2. 5.</b> Esquema básico de un portero automático .....	17
<b>Figura 2. 6.</b> Sistema automatizado mediante objeto .....	18
<b>Figura 2. 7.</b> Sistema automatizado mediante biometría .....	19
<b>Figura 2. 8.</b> Sistema automatizado mediante huella digital .....	19
<b>Figura 2. 9.</b> Sistema automatizado mediante geometría de la mano.....	20
<b>Figura 2. 10.</b> Sistema automatizado mediante reconocimiento de voz.....	21
<b>Figura 2. 11.</b> Sistema automatizado mediante escáner de patrones de ojos oculares	22
<b>Figura 2. 12.</b> Sistema automatizado mediante software.....	23
<b>Figura 2. 13.</b> Placa de calle .....	24
<b>Figura 2. 14.</b> Telefonillo de portero automático.....	24
<b>Figura 2. 15.</b> Cerradura eléctrica.....	25
<b>Figura 2. 16.</b> Fuente de alimentación de 15V .....	29
<b>Figura 2. 17.</b> Cable para conexión de portero eléctrico .....	30
<b>Figura 2. 18.</b> interfaz de un portero eléctrico .....	30
<b>Figura 2. 19.</b> Diseño de portero eléctrico convencional 4+N .....	31
<b>Figura 2. 20.</b> Diseño de portero eléctrico digital de bus de dos hilos .....	32
<b>Figura 2. 21.</b> Diseño de portero eléctrico Videoportero basado en bus de dos hilos	33
<b>Figura 2. 22.</b> Tipos de porteros de cada generación.....	34

<b>Figura 2. 23.</b> Elementos mecánicos para el bloqueo de paso.....	36
<b>Figura 2. 24.</b> Mecanismo de acceso vehicular por RFID.....	37
<b>Figura 2. 25.</b> Mecanismo de acceso vehicular por LPR.....	38
<b>Figura 2. 26.</b> Mecanismo de acceso vehicular por UVSS.....	39
<b>Figura 2. 27.</b> Esquematación del sistema de comunicación.....	41
<b>Figura 2. 28.</b> Funcionamiento de la red celular digital .....	44
<b>Figura 2. 29.</b> Arquitectura GSM .....	45
<b>Figura 2. 30.</b> Funcionalidad del SMS .....	47
<b>Figura 2. 31.</b> Componentes de placa Arduino .....	49
<b>Figura 2. 32.</b> Modelos de tarjetas de Arduino .....	50
<b>Figura 2. 33.</b> Módulo Relé Arduino .....	53
<b>Figura 2. 34.</b> Módulo de tarjeta SD Arduino.....	54
<b>Figura 2. 35.</b> Comunicación SPI .....	55
<b>Figura 2. 36.</b> Comunicación serial TTL de comandos AT por protocolos AURT .....	56
<b>Figura 2. 37.</b> Conformación de Módulo tarjeta SIM900.....	57
<b>Figura 2. 38.</b> Módulo RTC .....	58
<b>Figura 2. 39.</b> Conexión de RTC en Arduino .....	58
<b>Figura 2. 40.</b> Sensores PIR.....	59

### **CAPITULO 3**

<b>Figura 3. 1.</b> Levantamiento Samanes 4.....	62
<b>Figura 3. 2.</b> Puerta #6.....	63
<b>Figura 3. 3.</b> Localización de fuente eléctrica 220V .....	64
<b>Figura 3. 4.</b> Localización de regulador de voltaje 12V .....	64



<b>Figura 3. 5.</b> Localización de Microcontrolador Arduino y sus conexiones .....	65
<b>Figura 3. 6.</b> Localización de brazos accionadores .....	65
<b>Figura 3. 7.</b> Localización de chapa eléctrica.....	66
<b>Figura 3. 8.</b> Localización de sensor PIR .....	66
<b>Figura 3. 9.</b> Conexión de alimentación eléctrica del circuito.....	67
<b>Figura 3. 10.</b> Conexión de brazos eléctricos para puerta vehicular .....	68
<b>Figura 3. 11.</b> Conexión de cerradura eléctrica para puerta peatonal.....	69
<b>Figura 3. 12.</b> Conexión de Módulo relays con Arduino.....	69
<b>Figura 3. 13.</b> Conexión de Módulo Tarjeta SIM900 con Arduino .....	70
<b>Figura 3. 14.</b> Conexión de Módulo tarjeta SD con Arduino .....	70
<b>Figura 3. 15.</b> Conexión de Módulo RTC con Arduino.....	71
<b>Figura 3. 16.</b> Conexión de sensor PIR con Arduino .....	71
<b>Figura 3. 17.</b> Diagrama de bloque del circuito.....	72
<b>Figura 3. 18.</b> Diagrama de flujo de circuito A .....	74
<b>Figura 3. 19.</b> Diagrama de flujo del circuito B .....	75
<b>Figura 3. 20.</b> Cobertura red GSM Samanes 4 .....	78
<b>Figura 3. 21.</b> Medidor – Base para medidor .....	79
<b>Figura 3. 22.</b> Mufa – Caja de breakers – Cable plastiplomo de 220V – Tubería de hierro galvanizada de ½ .....	79
<b>Figura 3. 23.</b> Breakers de 2 polos 40A – Cable AWG calibre 12 - Cable AWG calibre 10 – Cinta aislante.....	80
<b>Figura 3. 24.</b> Caja metálica de paso – Breaker de dos polos de 15A – Breaker de dos polos de 25A – Cable AWG calibre 14 .....	81
<b>Figura 3. 25.</b> Cable jumpers M/M – Cable UTP – Canaleta plástica 10x10.....	81

<b>Figura 3. 26.</b> Respaldo del registro de acceso de la puerta 6 .....	83
<b>Figura 3. 27.</b> Diseño del circuito de control de acceso en Proteus .....	84

## RESUMEN

El presente trabajo para titulación se propone con el tema: “Estudio de factibilidad y diseño de un sistema automatizado de acceso controlado en Samanes 4 mediante Arduino, con interacción por medio de mensajes de texto para acceso en la ciudadela” Localizado entre la calle Olaf Holm Holm y calle Miguel Riofrío (Guayaquil - Ecuador). Para el estudio de la factibilidad de este de diseño se detallan los motivos generados por la ausencia de un circuito de control de acceso en la puerta 6, donde se tiene gran afluencia de paso vehicular y peatonal a la ciudadela por residentes y visitantes la cual forman parte de este diseño de proyecto. Como objetivo se propuso en comprobar la necesidad del sistema de acceso, analizar su factibilidad de equipos y costos, determinar su funcionamiento en un diagrama de bloque y flujo, realizar un respaldo de los accesos registrados y elaborar un sistema de acceso factible en la puerta 6. En la cual para el desarrollo de este diseño se basa en los fundamentos teóricos obtenidos en fuentes de sistemas de acceso, sistemas de comunicación, Arduino y sus elementos que soporten este proyecto, donde se concluye que tanto residentes como visitantes con este diseño factible puedan disfrutar de un paso seguro y ágil a la ciudadela.

**Palabras Clave:** Información y comunicación, Tecnología de la información, Telecomunicación, Red de telecomunicaciones, Procesamiento de la información, Aplicación de telecomunicaciones.

## ABSTRACT

The present work for degree is proposed with the theme: "Study of feasibility and design of an automated controlled access system in Samanes 4 through Arduino, with interaction through text messages for access in the citadel" Located between Olaf Holm Holm Street and Miguel Riofrío Street (Guayaquil -Ecuador). For the study of the feasibility of this design, the reasons generated by the absence of an access control circuit at gate 6 are detailed, where there is a large influx of vehicular and pedestrian passage to the citadel by residents and visitors, which are part of this project design. The objective was to check the need for the access system, analyze its feasibility of equipment and costs, determine its operation in a block and flow diagram, make a backup of the registered accesses and develop a feasible access system at door 6. In which for the development of this design is based on the theoretical foundations obtained in sources of access systems, communication systems, Arduino and its elements that support this project, where it is concluded that both residents and visitors with this feasible design can enjoy a safe and agile step to the citadel.

**Keywords:** Information and Communication, Information Technology, Telecommunication, Telecommunications Network, Information Processing, Telecommunications Application.

# CAPITULO 1

## ESTUDIO GENERAL

### 1.1 Introducción

Con el pasar del tiempo la industria de las telecomunicaciones se adaptó a formar parte del desarrollo y evolución tecnológica de los medios de propagación de información, en la cual los dispositivos que procesan y expanden la información cumplen un papel importante en la vida cotidiana, ya que permite que el ser humano pueda mantenerse intercomunicado a nivel territorial con la sociedad actual.

“Cada uno de estos sistemas se basan en una estructura denominada red de comunicaciones, que consiste entre dos dispositivos conectados por algún medio de transmisión punto a punto(Carreño Bustamante et al., 2020, p. 19)”.

Dicho progreso es adaptado a la industria tecnológica acorde a nuestras necesidades con circuitos diseñados, en la cual se tiene un avance significativo en los dispositivos de telecomunicaciones. Esto ha conllevado que los sistemas de control y acceso sean implementados en la gran mayoría de residencias, negocios, instituciones públicas y privadas que requieren de una herramienta de control para el acceso vehicular y peatonal de forma ágil, y seguro.

En la actualidad, los sistemas mecanizados de paso como los llaveros físicos, tarjetas de ingreso y otros elementos convencionales en el área urbana están siendo reemplazados por circuitos diseñados que son conectados en puertas, portones o garitas que permitan el ingreso controlado a la zona residencial de forma automatizada, ya que es prioridad garantizar la seguridad integral en la comunidad.

En el último censo realizado, la ciudadela de Samanes 4 ha presentado un incremento en los moradores que viven en el sector, dando como resultado un aumento significativo de entradas y salidas de personas como vehículos de los residentes y visitantes, causando un gran problema en el sector residencial urbano para el acceso a la ciudadela privada. A lo que refiere problemas, infiere a los bienes materiales como en la integridad física de sus moradores y al tiempo de retardo que se ocasiona para que las personas puedan acceder al perímetro urbano de la ciudadela, tanto como al área social, locales comerciales y domicilios de los residentes.

Con este proyecto se tiene como finalidad el estudio de factibilidad y diseño de un sistema inteligente para el control de acceso peatonal y vehicular en la puerta #6 a través de Arduino y conectado por telemetría para la comunicación por mensajes de texto programados para la interacción entre el residente y visitante para el ingreso y la salida de la ciudadela Samanes 4, con el propósito de reducir el índice de inseguridad de sus habitantes y garantizar de forma ágil el tránsito en la residencia.

## **1.2 Antecedentes**

“Las telecomunicaciones vive un avance significativo en la evolución de las tecnologías de manejo y proceso de la comunicación, en la cual ha permitido adaptar sus características tecnológicas de acuerdo a las necesidades presentadas por la sociedad”(Pereda, 2022, p. 6)

Actualmente la ciudad de Guayaquil cuenta con una gran afluencia de civiles y vehículos que transitan libremente la ciudad sin control alguno en las áreas urbanas, la cual ha generado malestar en la comunidad civil ya que se ha visto afectada, motivo que se tiene un alto índice de delitos flagrantes en sus modalidades registrados en la

propiedad privada y también el aumento de tráfico y congestión vehicular en los ingresos de los habitantes al perímetro residencial.

Debido al desarrollo de nuevas tecnologías, existen varios tipos de circuitos diseñados de control y accesos, donde estos pueden ser electrónicos o analógicos, con o sin cables y varían en diferentes formas de operar ya que permiten la conexión hacia otro circuito brindando más funciones.

La tendencia de los circuitos de manejo e ingreso fue creciendo a escala mundial por la integración hacia otros elementos de transmisión y recepción por lo cual permitió con la evolución de la tecnología que hoy en día se pueda usar diferentes dispositivos que se enlacen a través de un SMS de texto en tiempo real para el acceso de las personas o vehículos.

Según el Ministerio de Interior,

Ecuador, a través de la utilidad de circuitos integrados comenzó a integrarse en la tendencia de los países latinoamericanos en diseñar e implementar sistemas de control como una herramienta que brinde el manejo de personas y vehículos que transitan en el país. Dado así que, en el año 2011 a través del Ministerio del Interior, se analizó, se aprobó y se impulsó el proyecto de la planificación piloto de diseños de sistemas integrados conectados en las comunidades, y que estos a su vez brinden protección y control en las residencias urbanas, para la prevención y combate que pueden ocasionar la inseguridad y el descontrol de ingreso a las residencias. (Ministerio del Interior, 2023)

Este trabajo investigativo se proyecta con la finalidad de realizar un estudio de factibilidad y diseño un sistema automatizado de control en la puerta #6 a través de

Arduino y conectado por telemetría para la comunicación por mensajes de texto inteligentes para la interacción entre el residente y visitante para el ingreso o salida peatonal y vehicular en la ciudadela Samanes 4.

Con la finalidad de reducir el índice de inseguridad de sus habitantes y garantizar de forma ágil el ingreso y la salida en la zona residencial, ya que el sector no cuenta con sistemas de paso programados ni medidas de control ante el peligro y el tráfico vehicular que posee el sector. Convirtiéndose esta herramienta en un beneficio en los residentes ya que pueden estar seguros con sus bienes personales y mantener un control de acceso de paso por los mismos residentes de la ciudadela.

### **1.3 Definición del problema**

Las ciudadelas residenciales del estado ecuatoriano atraviesan una situación crítica de libre paso de peatones y circulación de vehículos lo cual ha afectado en sus accesos como integridad de las mismas, esto debido a que los diferentes mecanismos y sistemas de control no logran cubrir la demanda y necesidades para cualquier situación de conflicto que podría conllevar.

Actualmente en la ciudadela de Samanes 4 ubicada al norte de Guayaquil, se perciben problemas de ingreso y salida de los residentes y visitantes, inseguridad en los bienes materiales y la integridad de sus moradores del perímetro urbano, esto debido que el circuito de paso actual de la ciudadela no brinda las garantías necesarias para acceder o salir en la residencia controladamente siendo de forma ágil y segura, sin causar tráfico vehicular y la obstrucción producida por los peatones para ingresar o salir ya que el sector no cuenta con una herramienta de gran utilidad que automatice y regularice el paso.



Este sistema permite la interacción de las personas para otorgar o denegar el acceso y salida peatonal y vehicular en la ciudadela mediante la conexión del circuito diseñado por telemetría para el envío y recepción de SMS en tiempo real.

En la cual este paso automatizado en la residencia se conecta a una base datos la cual respalda y certifica la información de los residentes, sus horarios de accesos y salidas permitiendo que este sea controlado por los mismos habitantes de la ciudadela., donde a través de esta herramienta se ejerce el manejo en la fluidez de acceso y salida de personas y automóviles, siendo beneficioso ya que brinda un sistema ágil y seguro al perímetro urbano con el fin de reducir el índice de conflictos generados por los retardos de acceso a los domicilios e inseguridad que atraviesa el país.

Tomando en consideración el análisis para el diseño de este sistema de control inteligente de acceso, se toma en cuenta los diversos factores que podrían peligrar la ejecución del proyecto tales como:

- Calidad de los dispositivos y sistema de comunicación, así como conexión a una red móvil estable.
- El no poseer los permisos otorgados por la directiva de la ciudadela para la ejecución del sistema de acceso.
- La infraestructura del perímetro donde será instalado.

Siendo el factor principal el otorgamiento de los permisos de la directiva ya que sin la autorización de la misma no se realizaría el estudio para el diseño de un circuito de acceso automatizado de forma ágil y seguro a la puerta #6 de la ciudadela.

## 1.4 Justificación del problema

Debido al incremento del índice de la población y circulación de vehículos que atraviesan la ciudad de Guayaquil en sus zonas residenciales, la ciudadela Samanes 4 se encuentra en la necesidad de regularizar y agilizar el paso de los peatones y automotores de la puerta #6 en el área urbana a través del diseño de un circuito automático para el manejo de los propietarios que esté conectado y sincronizado a un banco de datos en tiempo actual con el sistema de control para atribuir o denegar el paso y salida en la zona de residencial a través de la interacción por SMS de texto inteligentes entre visitantes y residentes que ayuden a mitigar los problemas de inseguridad y paso que afectan a la ciudadela.

Tomando cita a lo que menciona un diario de la ciudad en su redacción, comenta en la siguiente tabla 1 lo siguiente:

**Tabla 1.** Cifras de robo anual en ciudadelas privadas de Guayaquil

Cifras de robos anual					
Tipos de robo	2019	2020	2021	2022	Promedio
Robo a domicilio	1291	990	896	361	885
Robo a personas	9801	6456	8224	3943	7106
Robo de autos	2033	1466	2352	1353	1801
Robo de bienes, accesorios y autopartes de autos	2583	1679	2157	940	1840

*Nota:* (Diario expreso, 2022)

Con los valores de acuerdo a lo que demuestra un análisis en la urbe guayaquileña, hace referencia que desde el 2019 hasta el 2022 en las ciudadelas privadas se tiene un promedio de 885 casos de robos a domicilios, 7106 casos de robo a personas, robos de autos 1801 casos y robos a la propiedad privada 1840 casos, dichos valores son inquietantes por lo que es fundamental el estudio y diseño de un

circuito de acceso peatonal y vehicular en la puerta #6 a través de Arduino y conectado por telemetría en tiempo actual para la comunicación por mensajes de texto en la interacción entre el residente y visitante para el ingreso o salida en la ciudadela de Samanes 4 ya que adicionalmente este sistema brinda una versatilidad para adaptarse en los diferentes entornos del conjunto residencial.

Por lo cual el diseño de este proyecto es de carácter tecnológico ya que, a través de la conexión automática de los elementos, la programación en base de datos de los residentes por Arduino y la existencia de cobertura de la red móvil GSM que se cuenta en el sitio para el envío y recepción de SMS en tiempo real para otorgar o denegar el acceso o salida en la ciudadela.

Ocasionando así una reducción pronta a los problemas originados por la inseguridad que se percibe en Guayaquil y el retraso, o tráfico generado a nivel peatonal o vehicular de la puerta #6. Obteniendo así una mejor calidad en el control y a su vez generando un gran impacto en el sector de Samanes 4 en el manejo, proceso e implementación de los sistemas automatizados de paso.

## **1.5 Objetivos**

### **1.5.1 Objetivo General**

Desarrollar el estudio de factibilidad para el diseño de un circuito automatizado orientado a dar acceso al tránsito peatonal y vehicular controlado por los residentes de la puerta #6 de Samanes 4, con información programada a una base de datos de los residentes a través de Arduino y conectado por telemetría para la interacción del envío - recepción de mensajes de texto entre el residente y visitante para el acceso a la ciudadela.

### **1.5.2 Objetivos Específicos**

- Identificar las necesidades y requerimientos de los residentes de la puerta #6 de Samanes 4 en cuanto al acceso peatonal y vehicular.
- Componer un modelo de circuito automatizado que cumpla con los requerimientos identificados.
- Analizar la factibilidad técnica, económica y legal del proyecto.
- Mencionar un respaldo del registro de acceso de la puerta 6.
- Definir un diseño de control de acceso ideal bajo los fundamentos teóricos del Arduino, control de paso y medio de transmisión mediante el software Proteus.

### **1.6 Hipótesis**

El presente proyecto investigativo tiene como finalidad realizar un estudio de factibilidad y diseño de un circuito inteligente de acceso y salida controlado por los residentes a nivel peatonal y vehicular en la puerta #6 de Samanes 4 con información programada en un banco de información de los residentes a través de Arduino y conectado por telemetría para la interacción del envío y recepción de mensajes de texto entre el residente y visitante para el paso o salida en la ciudadela.

De esta forma se convierte en una

### **1.7 Metodología de investigación**

La metodología empleada en la elaboración del trabajo es de forma descriptiva y exploratoria ya que se analiza la factibilidad del proyecto mediante las siguientes etapas:

**Recolección de información:** Se recopilará información sobre las necesidades y requerimientos de los residentes de la puerta #6 de Samanes 4, así como información técnica, económica y legal relacionada con el proyecto.

**Análisis de la información:** La información recopilada se analizará para identificar los aspectos técnicos, económicos y legales que deben considerarse para la viabilidad del proyecto.

**Diseño del circuito automatizado:** Se diseñará un modelo de circuito automatizado que cumpla con los requerimientos identificados en la etapa de análisis.

## **CAPITULO 2**

### **FUNDAMENTACIÓN TEÓRICA**

Para el presente proyecto, es importante la comprensión del funcionamiento del sistema de seguridad que se va a diseñar e implementar, mediante la descripción y caracterización básica de elementos que forman el circuito de protección, así como sus ventajas, desventajas y por último el desarrollo de nuevos sistemas de seguridad.

#### **2.1 Control de acceso**

Como indica Tejada & Manzano,

Los controles de acceso son fundamentales para cuidar la preservación de la confianza, la confiabilidad y la disponibilidad de la información. Son uno de los recursos más valiosos de instituciones del estado, de empresas o de organizaciones para evitar que las personas no autorizadas ingresen al área restringida, para preservar la salud de los individuos manteniendo lejos a las personas de los objetos materiales o zonas de peligro que dañen la salud.(2023, p. 209)

#### **2.2 Clasificación del control de acceso**

“Actualmente, los circuitos encargados de gestionar y procesar el manejo del paso han experimentado una importante evolución tecnológica debido a la adopción de nuevos dispositivos capaces de realizar comunicaciones conectadas” (Noumaster, 2019, p. 7).

Donde estos aplican controles más precisos y de mayor seguridad que impiden el forzamiento hacia el acceso no autorizado.

Estos se pueden diferenciar en dos tipos:

### **2.3 Sistemas de accesos Autónomos**

Según Dionisio:

Un sistema de entrada automática es una alternativa de tecnología pensada para administrarse y tener el control de la entrada a áreas específicas sin la necesidad de que un humano se involucre. Estos sistemas utilizan una mezcla de componentes hardware y software para comprobar la identidad del que ingresa y deja o no que entre a un espacio concreto. Los componentes esenciales de un sistema de entrada automática son estos. (2020, p. 230)

Estos sistemas de acceso autónomos están compuestos por:

- Dispositivos de identificación
  - Tarjetas RFID o tarjetas inteligentes
  - Biometría
- controladores de acceso.
  - Controladores de puertas y barreras
  - Cerraduras inteligentes

“El sistema se acopla a un suministro de energía para que el artefacto funcione y además posibilita la comunicación de información en tiempo real a través de la emisión de señales y notificaciones”(MANUEL, 2021, p. 352).

Debido a que a través de este programa podemos gestionar o controlar la información de quienes tienen permiso y de los registros de acceso, a través de una base de datos.

En la siguiente figura 2.1 podemos ver como es el acceso automatizado.

**Figura 2. 1.** Sistema de control de acceso automatizado



*Nota:* (Elaborado por autor)

## **2.4 Sistemas de acceso en red**

“Son sistemas integrados a través de ordenadores inteligentes locales o remotos que, mediante un programa que ejerza el manejo del paso, pueden registrar todas las acciones realizadas en el sistema, incluyendo fecha, hora, autorización, etc.” (Villegas, 2023, p. 1).

Hay dos tipos de sistema de acceso en red:

- Preadmisión
- Posadmisión



La preadmisión se encarga de examinar las tentativas de ingreso y únicamente permite el ingreso a los usuarios autorizados ya los dispositivos cuando se vuelve a verificar la identidad de estos últimos.

Los controles de acceso a la red pueden ser operados de las siguientes maneras:

- Proveedor de servicios de internet:

Permite que los clientes con permiso accedan a la Internet.

- Red privada virtual:

Ofrece a los usuarios remotos la posibilidad de ingresar a redes y recursos de nivel corporativo que están fuera de uso.

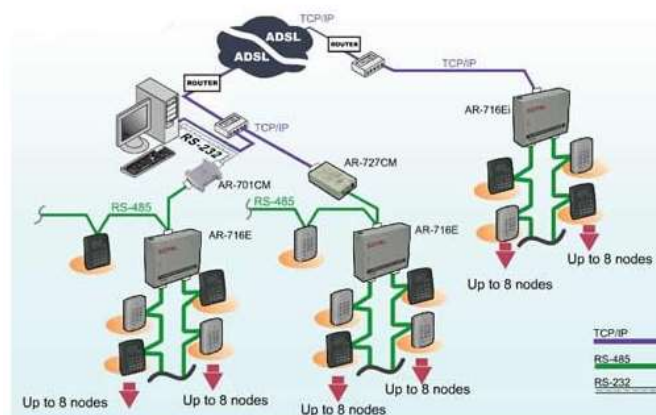
- Voz sobre protocolo de internet

Según Castillo & Álvarez:

Permite a los usuarios el acceso a apps para hablar por Internet. En consecuencia, el protocolo de transmisión es provechoso ya que permite distribuir equitativamente las presiones de la red, gestionar los depósitos de la red y también proporcionar momentos de usuario para la preservación de información.(2023, p. 50)

En la figura 2.2 tenemos un circuito de control de paso en red.

**Figura 2. 2.** Circuito de control de paso en red



*Nota:* (Tecnoseguro, s.f.)

## 2.5 Tipos de accesos automatizados

Según Espinoza:

Los controles de acceso tienen la totalidad de los métodos que permiten o no el paso de individuos o vehículos a ciertas instalaciones en base a la identificación y comprobación de su autenticidad.

De esta manera, los diferentes tipos de administración de acceso en seguridad se fundan en dos clases de tecnología para, por una parte, leer identificadores de acceso; y, por otro, para gestionar el acceso fisionómico. (2023, p. 15)

Los tipos de sistema de accesos automatizados son:

- Sistema de acceso de puertas
- Sistema de paso de torniquetes
- Sistema de paso de ascensores
- Sistema de paso de parking.

En la siguiente figura 2.3 se aprecia un sistema de paso automatizado de peatones y vehículos.

**Figura 2. 3.** Sistema de paso automatizado de peatones y vehículos



*Nota:* (Elaborado por autor)

## 2.6 Sistema de acceso de puertas automatizado.

Un sistema de acceso de puerta o portero eléctrico, “es un intercomunicador eléctrico es un diseño de circuito protegido diseñado para gestionar y controlar el acceso a un perímetro establecido a través de un sistema de megafonía”(Luque & Luque, 2021, p. 135).

En la siguiente figura 2.4 podemos ver un sistema de control puertas automatizado

**Figura 2. 4.** Sistema de control de puerta automatizado



*Nota:* (Elaborado por autor)

Consiste básicamente en placas de calle situadas en las entradas de los edificios, interconectadas entre sí mediante teléfonos instalados en cada vivienda.

Estableciendo la comunicación de los elementos mediante una señal de audio entre dos o más puntos de forma bidireccional, para el control del acceso. De tal forma que su composición es la siguiente.

Para exteriores de vivienda:

- Placa de calle.

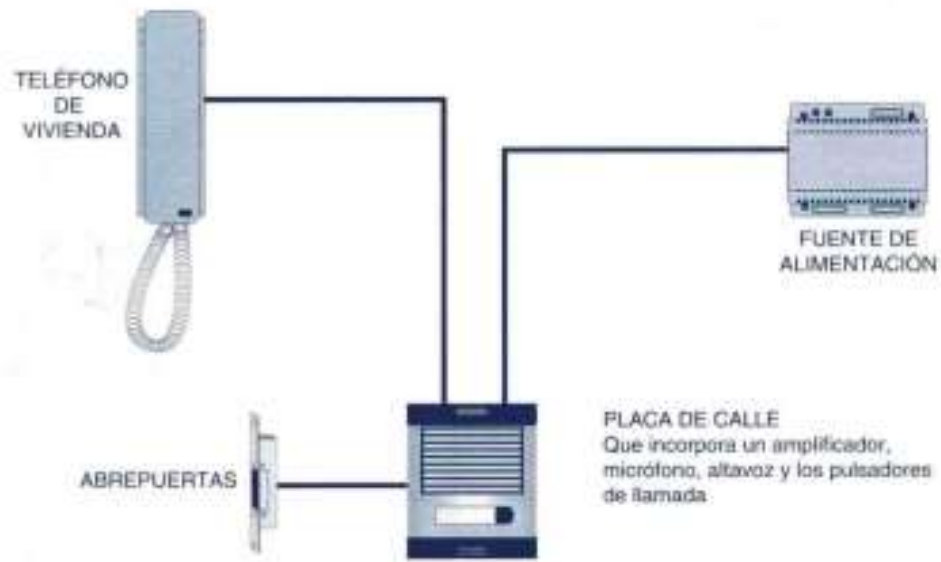
- Abrepuertas.

Para interiores de vivienda:

- Telefonillo o Microteléfono.
- Timbre de llamada.
- Pulsador que activa el abrepuertas.
- Fuente de alimentación

A continuación, en la Figura 2.5 se tiene el esquema básico de un sistema de puertas eléctrico.

**Figura 2. 5.** Esquema básico de un portero automático



*Nota:* (Castillo, 2021)

## 2.7 Tipos de acceso de sistema de puertas automatizados

Los tipos de accesos son:

### 2.7.1 Mediante objeto:

Este controla y permite el acceso mediante una tarjeta inteligente u objeto. En la siguiente figura 2.6 podemos ver el sistema automatizado mediante objeto.

**Figura 2. 6.** Sistema automatizado mediante objeto



*Nota:* (Elaborado por autor)

### 2.7.2 Mediante Biometría

Según Zalarruqui:

Un sistema de acceso controlado por biometría es un método que se basa en las particularidades de comportamiento o físico de una persona para asegurarse de su identidad. Estos sistemas cuentan con una variedad de componentes, que incluyen escáneres de huellas dactilares, tablas de datos de huellas dactilares y un software de administración de permisos. (2023, p. 21)

En la siguiente figura 2.7 podemos ver el sistema automatizado mediante biometría.

**Figura 2. 7.** Sistema automatizado mediante biometría



*Nota:* (Elaborado por autor)

### **2.7.3 Reconocimiento de huella digital**

“El registro de acceso con huellas dactilares está entre los métodos de identificación biométrica más tradicionales y populares. Utiliza el rastro de la huella de un individuo para constatar su confiabilidad” (Sabry, 2022, p. 46). Este procedimiento es muy popular por su alta exactitud y bajo costo.

En la siguiente figura 2.8 podemos ver el sistema automatizado mediante huella digital.

**Figura 2. 8.** Sistema automatizado mediante huella digital



*Nota:* (Elaborado por autor)

#### **2.7.4 Mediante Geometría de la mano:**

Según Guyer:

Los diseños geométricos de las personas se logran a través del empleo de un aparato que registra imágenes en 3D desde diferentes enfoques. Esto posibilita contrastar diseños en base a la magnitud, la conformación de los huesos o la brecha entre las articulaciones. A lo largo de la etapa de identificación no se tiene en cuenta la existencia de heridas, cicatrices o alguna otra marca distintiva que pueda alterarse con el pasar del tiempo. (2022, p. 34)

En la siguiente figura 2.9 podemos ver el sistema automatizado mediante geometría de la mano.

**Figura 2. 9.** Sistema automatizado mediante geometría de la mano



*Nota:* (Elaborado por autor)

#### **2.7.5 Mediante reconocimiento de voz**

Según Enrique:

Los sistemas mediante el identificador de voz son una forma de biometría que usa las particularidades de la voz de un individuo para comprobar la autenticidad, donde el sistema toma y examina diversas características de la

voz, como por ejemplo tono, frecuencia, duración de las palabras, entre otras.

Almacenándolas dentro de una Plantilla de Voz. (2020, p. 150)

En la siguiente figura 2.10 podemos ver el sistema automatizado mediante reconocimiento de voz.

**Figura 2. 10.** Sistema automatizado mediante reconocimiento de voz



*Nota:* (Elaborado por autor)

#### **2.7.6 Mediante escáner patrones oculares:**

“Un sistema de acceso mediante escáner de patrones oculares utiliza la biometría ocular para el registro de datos biométricos que incluyan imagen de la retina e iris del ojo para autenticar la identidad de un individuo”(R. B. ENRIQUE CARLOS, 2020, p. 45).

En la siguiente figura 2.11 podemos ver el sistema automatizado mediante escáner de patrones de ojos oculares.



**Figura 2. 11.** Sistema automatizado mediante escáner de patrones de ojos oculares



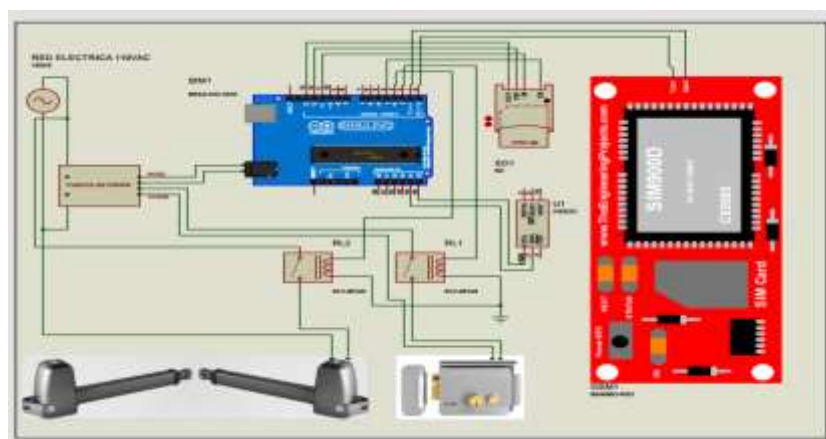
*Nota:* (Elaborado por autor)

### **2.7.7 Mediante software conectado**

Bloquea o permite el acceso a nivel de hardware y software, con el fin de evitar el ingreso no vinculado ni registrados en el banco de datos. “Se integra a través de la red con un software específico para su proceso de control, mismo que se encargará de enviar señales para otorgar el paso, y este quedará registrado en el banco de datos del sistema de paso”(Kim & Solomon, 2021, p. 521).

En la siguiente figura 2.12 podemos ver el sistema automatizado mediante software conectado.

**Figura 2. 12.** Sistema automatizado mediante software



*Nota:* (Elaborado por autor)

## 2.8 Elementos del portero de acceso automatizado

Conformado por los siguientes elementos:

- Placa de calle
- Telefonillo
- Cerradura eléctrica
- Micrófonos
- Auriculares
- Parlantes
- Amplificadores de audio
- Pantalla LDC gráfica
- Teclado matricial
- Fuente de alimentación
- Barrera electromecánica
- Cable
- Interfaz

### 2.8.1 Placa de calle

“Uno de los componentes más importantes. Este elemento integra un pulsador de llamada, micrófono, altavoz, pantalla LCD y teclado matricial permitiendo la comunicación con las viviendas. Estas placas pueden ser compactadas o modulares” (Qvadis, 2021).

En la figura 2.13 se ilustra la placa de calle.

**Figura 2. 13.** Placa de calle



*Nota:* (Fermalux, 2023)

### **2.8.2 Telefonillo**

“Dispositivo de comunicación que enlaza la comunicación de la placa calle, integrando el micrófono, altavoz, timbre que a través de un pulsador a la distancia activa el abrepuertas para el acceso”(Fermalux, 2023).

En la figura 2.14 se aprecia el elemento Telefonillo de portero automático.

**Figura 2. 14.** Telefonillo de portero automático



*Nota:* (Fermalux, 2023)

### 2.8.3 Cerradura eléctrica

“Mecanismo de control, que a través de pulsos eléctricos que son enviados por el telefonillo, son receptados por el electroimán del circuito que va accionar la apertura del sistema de acceso”(Miranda, 2022, p. 150)

En la siguiente figura 2.15 podemos ver una cerradura eléctrica.

**Figura 2. 15.** Cerradura eléctrica



*Nota:* (Stereon, s.f.)

### Tipos de cerraduras eléctricas

A continuación, en la siguiente tabla 2 nos muestra los tipos de cerraduras eléctricas clasificada por su tecnología:

**Tabla 2.** Tipos de cerraduras eléctricas

<b>Tipos de cerraduras eléctricas</b>	
<b>Tipos</b>	<b>Características</b>
Proximidad RFID	- Basado en lectura de datos de forma inalámbrica para el control de paso de la tarjeta huésped.
Bluetooth	- Su función se centra en el uso del smartphone para el control del acceso.
Teclado numérico	- Empleado para el control del acceso a través de datos cargados al código PIN.

Con bloqueo Anti – durking	<ul style="list-style-type: none"> <li>- Su característica principal es la inspección de paso a través de huella biométrica y código precargado a una base de datos.</li> </ul>
Teclado codificado DK85 y DK85BL	<ul style="list-style-type: none"> <li>- Cerradura digital de doble salida, donde al momento que no se tenga energizado el sistema, los códigos PIN serán precargados desde una memoria EFROM para el control del acceso.</li> <li>- Su diferencia con el DK85BL que su teclado es retroiluminado.</li> </ul>
Teclado resistente al agua DK9610	<ul style="list-style-type: none"> <li>- Cerradura digital resistente a la intemperie con tres salidas, cuenta también con una base datos precargada como respaldo cuando no se tiene energía.</li> <li>- Adicional, posee también dos tipos de software: código de usuario único y código multiusuario.</li> </ul>
Caja de clave electrónica DK80	<ul style="list-style-type: none"> <li>- Dispositivo de seguridad digital de alta resistencia que cuenta con un sistema de respaldo energético a través de una base de datos implementada.</li> <li>- Esta integradas con un lector RFID, permitiendo la codificación de datos a través de ondas hacia un mismo receptor RFID.</li> </ul>
Teclado resistente al vandalismo del SU- N	<ul style="list-style-type: none"> <li>- Cerrojo digital de seguridad de doble salida donde el PIN de seguridad pueden ser entre cuatro i ocho dígitos que cuenta con respaldo de energía precargando datos desde una base.</li> <li>- Resistente a la intemperie y al forzamiento del mismo.</li> </ul>
Teclado y lector de proximidad SU2PM	<ul style="list-style-type: none"> <li>- Elemento digital de seguridad integrado por un teclado y detector de proximidad programables en su codificación de datos y a su vez cuenta con respaldo de energía y anti forzamiento.</li> <li>- Resistente a la intemperie y al forzamiento del mismo.</li> </ul>
Sistema electromecánico	<ul style="list-style-type: none"> <li>- Requiere de la conexión de corriente alterna ya que envía señales eléctricas para su control.</li> <li>- Brinda la facilidad de implementarse remotamente.</li> <li>- Sistema que brinda seguridad y control</li> </ul>

Nota: (Elaborado por autor)

## 2.8.4 Micrófonos

“Los micrófonos son componentes que convierten señales de audio en cambios de resistencia. Los cambios en la resistencia en un circuito provocan cambios en el flujo de corriente. En un circuito cerrado, los auriculares lo reciben y lo convierten nuevamente en audio para comunicarse con los componentes del circuito”(Benesty et al., 2023, p. 25)

### Tipos de micrófonos

Donde estos tipos de micrófonos se clasifican en la siguiente tabla 3:

Tabla 3. Tipos de micrófonos

Tipos de micrófonos	
Micrófono de carbono	Micrófono eléctrico
<ul style="list-style-type: none"><li>- Elemento constituido por dos electrodos y una membrana.</li><li>- Poseen la virtud de generar señal de forma simple.</li><li>- Es sensible a la estática.</li></ul>	<ul style="list-style-type: none"><li>- Elemento diseñado por dos láminas metálicas pequeñas, siendo aislado por una lámina de prolipropeno.</li><li>- Posee una excelente respuesta en frecuencia, consiguiendo reproducir la voz con nitidez.</li></ul>

*Nota:* (Elaborado por autor)

## 2.8.5 Auriculares

“Dispositivos conocidos también como cápsulas receptoras, siendo compuesta por una bobina de cobre encontrándose adherida a una membrana maylar o fibra de cartón”(Jones, 2022, p. 57)

Estos dispositivos dependiendo su fabricante poseen una impedancia entre 50 y 100 ohmios, son elementos muy sensibles ya que su bobina es frágil.

### **2.8.6 Parlantes**

“Dispositivos de igual funcionamiento al auricular, este elemento se encuentra constituido por una bobina de alambre más grueso que el del auricular, transmitiendo así mayor potencia ya que es de mayor diámetro, donde es compuesto por maylar más espeso”(Mauricio et al., 2020, p. 109).

### **2.8.7 Amplificadores de Audio**

“Dispositivos utilizados para aumentar el volumen de los altavoces de las placas de calle, “estos elementos se incorporan en la fuente o dispositivo. Por la naturaleza de estos elementos tienen un pin de entrada, otro pin de salida y un pin positivo de alimentación”(Castillo et al., 2022, p. 161)

### **2.8.8 Pantalla LCD gráfico**

“Este elemento conformado por módulo LCD (Display de cristal líquido), es aplicado para proyectar los datos codificados en mensajes, la cual brinda la funcionalidad de dar instrucciones de manejo, valores, etc.”(SCHMIDT, 2023, p. 147).

### **2.8.9 Teclado matricial**

Según López:

Es un componente de control que consta de claves en filas y columnas que forman una matriz. Cuando se presionan, las teclas de la fila envían una señal de direccionamiento, que es recibida por las teclas de la columna, formando una clave única para cada tecla conectada con los terminales que integran los puertos. (2021, p. 291)

### 2.8.10 Fuente de alimentación

“Dispositivo utilizado para convertir la corriente de suministro de energía en una forma de energía adecuada para equipos electrónicos o componentes de sistemas. Normalmente, una fuente de energización de circuito convierte la corriente AC de la red eléctrica en corriente DC”(Escudero et al., 2022, p. 69).

Aquel elemento es el encargado de energizar normalmente entre 12V o 15V de corriente continua el circuito de control en función del número de elementos que se usarán en el sistema.

En la siguiente figura 2.16 podemos ver una fuente de alimentación de 15v.

**Figura 2. 16.** Fuente de alimentación de 15V



*Nota:* (Elaborado por autor)

### 2.8.11 Cable

“Medio de comunicación compuestos de N hilos flexibles de tamaño 0.5 mm<sup>2</sup> utilizado en porteros eléctricos convencionales por codificación mediante el código de colores”(Figuera & Guerrero, 2023, p. 43)

En la figura 2.17 apreciamos el tipo de cable para conexión de un portero eléctrico.



**Figura 2. 17.** Cable para conexión de portero eléctrico



*Nota:* (El material eléctrico, s.f.)

### **2.8.12 Interfaz**

Este elemento consta de un parlante, micrófono y varios pulsadores, siendo conectada su interfaz a través de pantallas LCD, cámaras de circuito, etc. Esta interfaz del sistema de protección, albergan pulsadores de llamada que a través de la conexión a una base datos permite la identificación del inmueble a cuál se pertenece.

En la siguiente figura 2.18 podemos ver la interfaz de un portero eléctrico.

**Figura 2. 18.** interfaz de un portero eléctrico



*Nota:* (Elaborado por autor)

## 2.9 Diseños y características de porteros eléctricos

A continuación, mediante la tabla 4 comparativa del tipo de diseño nos menciona:

**Tabla 4.** Diseño de porteros eléctricos y características

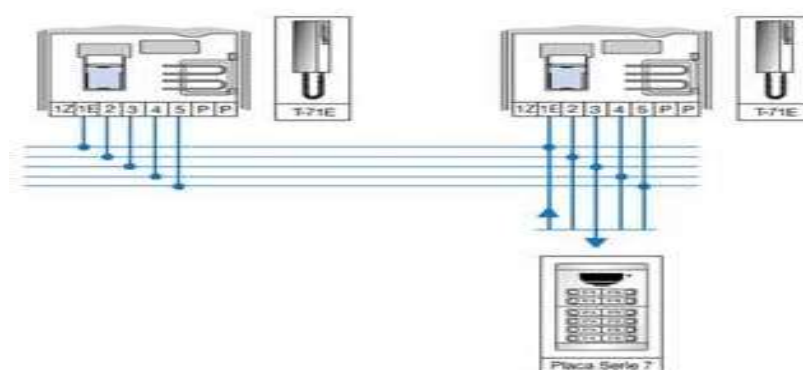
Diseños de porteros eléctricos y características.	
Diseño	Característica
Convencional	<ul style="list-style-type: none"><li>- Basado en sistema de 4+N hilos.</li><li>- Uso en edificios de tamaño medio.</li><li>- Fácil instalación.</li></ul>
Digital	<ul style="list-style-type: none"><li>- Basado en sistema de bus de 2 hilos.</li><li>- Uso en grandes edificios y urbanizaciones.</li><li>- Funcionamiento a través de código numérico.</li><li>- Fácil instalación.</li></ul>
Videoportero	<ul style="list-style-type: none"><li>- Basado en sistema de bus de 2 hilos.</li><li>- Funcionamiento a través de base de datos de voz e imagen.</li><li>- Uso en pequeñas estructuras.</li></ul>

*Nota:* (Elaborado por autor)

El diseño de los porteros eléctricos tradicionales debe basarse en el sistema 4+N, es decir, cada hogar utiliza cables ordinarios más N hilos de llamada, que es fácil de instalar y adecuado para edificios de tamaño mediano” (ANTONIO, 2021, p. 204)

En la figura 2.19 se aprecia el diseño de un portero eléctrico convencional.

**Figura 2. 19.** Diseño de portero eléctrico convencional 4+N



*Nota:* (Antonio, 2021)

Según Miguel & Tomás:

En el diseño del portero eléctrico digital, es fundamentado por el sistema de bus de dos hilos, ya que su funcionamiento a nivel eléctrico codifica la información a través de código numérico y la transmite mediante un cableado de dos hilos, donde este medio físico agrupa la energización del circuito con las señales recibidas y el envío de pulsos hacia la apertura del abrepuertas. (2022, p. 226)

Siendo el circuito de control de fácil instalación y aplicado en edificaciones grandes y urbanizaciones.

En la figura 2.20 se aprecia el diseño de un portero eléctrico digital de 2 hilos.

**Figura 2. 20.** Diseño de portero eléctrico digital de bus de dos hilos



*Nota:* (Miguel & Tomás, 2022).

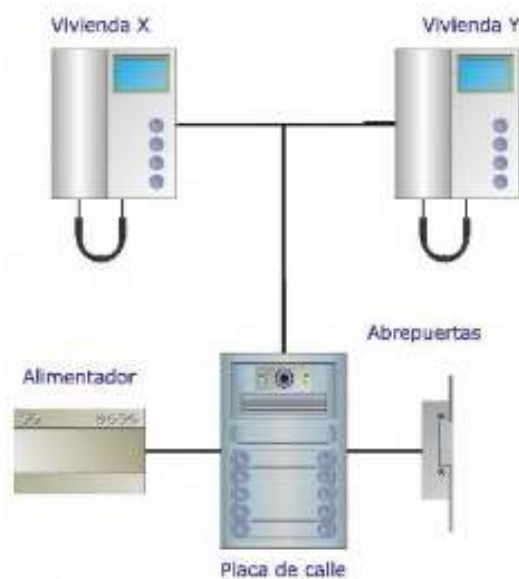
Escudero nos indica:

En los videoporteros, su diseño es caracterizado por sistema de bus de dos hilos, en la cual es adaptado a través de codificación de datos para la señal de imagen y voz, ya que incorporan una cámara para captura de imagen y un monitor para la acogida de imagen en color o blanco y negro. (2022, p. 223)

Su uso es aplicado para el control de acceso en las pequeñas estructuras.

En la figura 2.21 se aprecia el diseño de un portero eléctrico Videoportero.

**Figura 2. 21.** Diseño de portero eléctrico Videoportero basado en bus de dos hilos



*Nota:* (Escudero, 2022)

## 2.10 Evolución de los porteros eléctricos

La evolución de los porteros automatizados se divide en las generaciones de la siguiente tabla 5:

**Tabla 5.** Evolución de los porteros eléctricos

<b>Evolución de los porteros eléctricos</b>	
Portero de 1ra generación	<ul style="list-style-type: none"> <li>- Su funcionamiento se da a través de baterías en corriente continua.</li> <li>- Su funcionalidad derivada del concepto de telefonía.</li> <li>- Su uso para viviendas de clase social alta.</li> </ul>
Portero de 2da generación	<ul style="list-style-type: none"> <li>- Esta generación ya integraba transformadores para desligarse de las baterías.</li> <li>- Su funcionamiento de comunicación se basaba en dispositivos relés.</li> <li>- Aparecen los primeros sistemas que integran video, cámara y monitores.</li> </ul>
Portero de 3ra generación	<ul style="list-style-type: none"> <li>- Esta generación incorpora la electrónica, micrófonos electrónicos reemplazando el circuito de carbón.</li> <li>- Integran nuevos sistemas de comunicación en lo cual el sistema de acceso electromecánico es reemplazado por circuitos diseñados.</li> </ul>

*Nota:* (Elaborado por autor)

En la siguiente figura 2.22 se aprecian tipos porteros de cada generación.

**Figura 2. 22.** Tipos de porteros de cada generación



*Nota:* (Elaborado por autor)

## 2.11 Sistema de acceso de parking automatizado

Los sistemas de acceso a vehículos se pueden implementar de diferentes maneras, pudiendo estar integrados con otros sistemas de mayor complejidad o también como solución a un control y administración de estacionamiento, siendo el objetivo primordial es restringir la entrada de vehículos no autorizados y, de esta manera, asegurar el paso por una barrera de modo que los vehículos oficiales puedan pasar.

En las cuales se tienen los siguientes tipos:

- Control de paso vehicular por RFID.
- Control de paso vehicular por LPR.
- Control de paso vehicular por UVSS
- Control de paso vehicular mediante software

En la siguiente tabla 6 se mencionan sus mecanismos de bloqueo de paso:

**Tabla 6.** Mecanismos de bloqueo de paso

<b>Mecanismos de bloqueo de paso</b>	
Talanqueras o barrera vehicular	Elemento de mayor instalación para control de parking o acceso para vehículos, estas pueden ser barreras de alta velocidad, articuladas etc.
Portones mecanizados	Un portón es una puerta de alas giratorias o correderas que se abre mediante un motor con correa o brazo hidráulico. Se debe considerar el tamaño y peso de la puerta para elegir la mejor alternativa para abrir y cerrar la puerta.
Bolardos automáticos	Circuito de bloqueo de paso de automotores, su funcionamiento se basa en elementos hidráulicos y/o neumáticos que se instalan en el piso sobresaliendo a una altura dada, en caso de denegar el paso, el circuito mantendrá levantados el bolardo restringiendo el acceso.

*Nota:* (Elaborado por autor)

En la siguiente figura 2.23 se observan los elementos mecánicos para el bloqueo del paso.

**Figura 2. 23.** Elementos mecánicos para el bloqueo de paso



*Nota:* (Elaborado por autor)

## **2.12 Control de paso vehicular por RFID**

Estos sistemas suelen utilizar terminales de etiquetas de identificación que pueden fijarse al parabrisas del vehículo o controlarse mediante elementos de radiofrecuencia. Para la situación con etiquetas de radio frecuencia, “cuando el automotor se aproxima al punto de control, el lector RF remoto analizará si la información de la etiqueta del vehículo es válida y lo ingresará en el banco de datos como un vehículo permitido”(Arjomandi & Karmakar, 2023, p. 3)

De modo que el circuito inteligente enviará una alerta de activación para controlar la barrera o portón cuando el vehículo se acerca al ingresar al área de inspección para que se optimice el proceso de verificación e ingreso sin demoras ni tiempos de espera innecesarios.

En la siguiente figura 2.24 podemos observar el mecanismo de acceso vehicular por RFID.

**Figura 2. 24.** Mecanismo de acceso vehicular por RFID



*Nota:* (Elaborado por autor)

### **2.13 Control de paso vehicular por LPR**

LPR (identificación Automática de un vehículo por medio de la reproducción de su matrícula o carácter) es un sistema que detecta las placas de números por medio de la identificación visual de un objeto, y reproduce el número o carácter de la misma manera para poder identificar un vehículo.

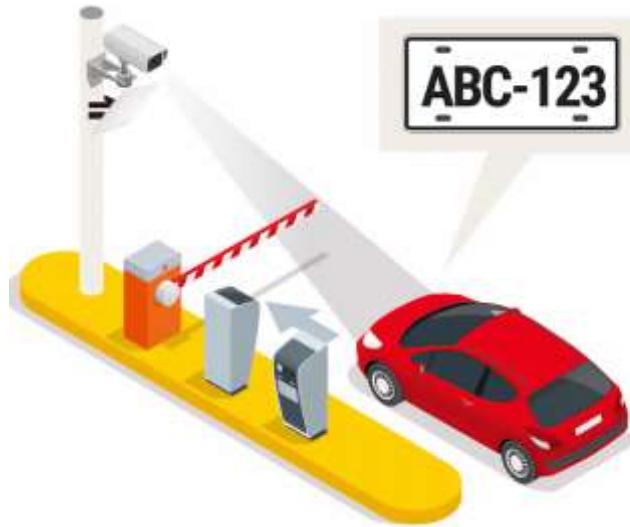
“El sistema está compuesto por un cuarto que se instala en la distancia correcta, y en el que la videocámara puede estar incrustada para el análisis de las imágenes y así reconocer y analizar las placas”(Chung-Hao et al., 2021, p. 162).

El sistema también es posible que incorpore, en función de la utilización, un solo elemento de control de paso o varios, como por ejemplo talanqueras, muros, etc. Una de las particularidades más importantes de los productos LPR es que las videocámaras tienen una efectividad que crece cada vez más y, como consecuencia, los fabricantes implementan sus productos con el objetivo de que los puedan gestionar desde un circuito de administración de video.



En la siguiente figura 2.25 podemos observar el mecanismo de acceso vehicular por LPR.

**Figura 2. 25.** Mecanismo de acceso vehicular por LPR.



*Nota:* (Rojas, s.f.)

Este sistema de acceso LPR se encuentra compuesto por:

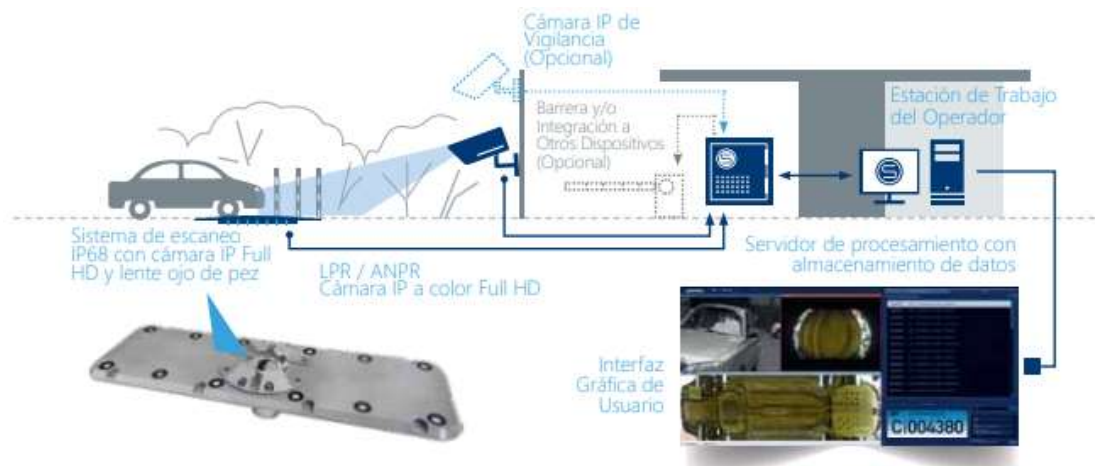
- Componente para detección de presencia de vehículo.
- Elementos de restricción de paso.
- Cámaras para lecturas de caracteres.
- Software de gestión

## **2.14 Control de paso vehicular por UVSS**

Los circuitos UVSS son una evolución tecnológica fundamental para el control de vehículos, ya que mediante de detectores y videocámaras, estos sistemas realizan inspecciones de automóviles que tienen una cobertura completa y precisa de las imágenes del interior del vehículo, posibilitando de esta manera una mayor seguridad en diversas áreas.

En la siguiente figura 2.26 podemos observar el mecanismo de acceso vehicular por UVSS.

**Figura 2. 26.** Mecanismo de acceso vehicular por UVSS



*Nota:* (ISS, s.f.)

Este sistema se encuentra formado por:

- Hardware básico

“El hardware de un sistema UVSS está colocado en forma de una matriz lineal ya que está compuesto por varios elementos de procesamiento para la cobertura completa del chasis del vehículo”(Mikulski, 2020, p. 201).

- Software

El software es la parte elemental del sistema, ya que mediante aquello se va a direccionar las tareas a realizar de los elementos del hardware para el control del acceso vehicular.

Como menciona Argüello:

El software del sistema mediante procesamiento automático permite el monitoreo y reconocimiento en tiempo real, donde es capaz de identificar

detalladamente mediante algoritmo objetos sospechosos en la parte inferior de un vehículo y resaltar las diferencias entre la imagen del tren de rodaje y la imagen de referencia almacenada en el banco de información, adicional brinda una excelente integración con otros dispositivos y sistemas de terceros. (2023, tit. Sistemas UVSS: Funcionamiento y Ventajas)

### **2.15 Sistemas de comunicación**

Es una agrupación de elementos interconectados los cuales se emplean para enviar un pulso eléctrico con el paso de un lugar a otro. El símbolo enviado se puede dar en forma de RF, de óptica o de electricidad.

Según indica Marcos:

Debido a las interrupciones en la red los canales deben disponer de repetidores, En el caso del sistema analógico, este repetidor es un incrementador de voltaje que da mayor magnitud al señalamiento además del ruido. Además, en el caso del sistema digital, el amplificador es una regenerador que restaura la comunicación.(2021, p. 31)

Los sistemas de transmisión de impulsos eléctricos dieron origen a métodos de codificación de transmisiones en señales. El mensaje inicial generado por la fuente no funciona con electricidad. Debe convertirse en energía eléctrica a través del sensor de salida.

En el destino, otro sensor de salida es responsable de cambiar la señal a su forma transmitida para que el receptor pueda recibirla en la forma en que se transmitió la comunicación.

El sistema de comunicación está constituido por tres partes:

- Emisor o usuario A

- Medio o canal de comunicación
- Receptor o usuario B

**Emisor o usuario A:**

Es el responsable de transformarse en señales que sean adecuadas para ser transmitidas a través del conducto de información. La transformación en modulador de la señal es el procedimiento más importante del comunicador.

**Medio o canal de comunicación:**

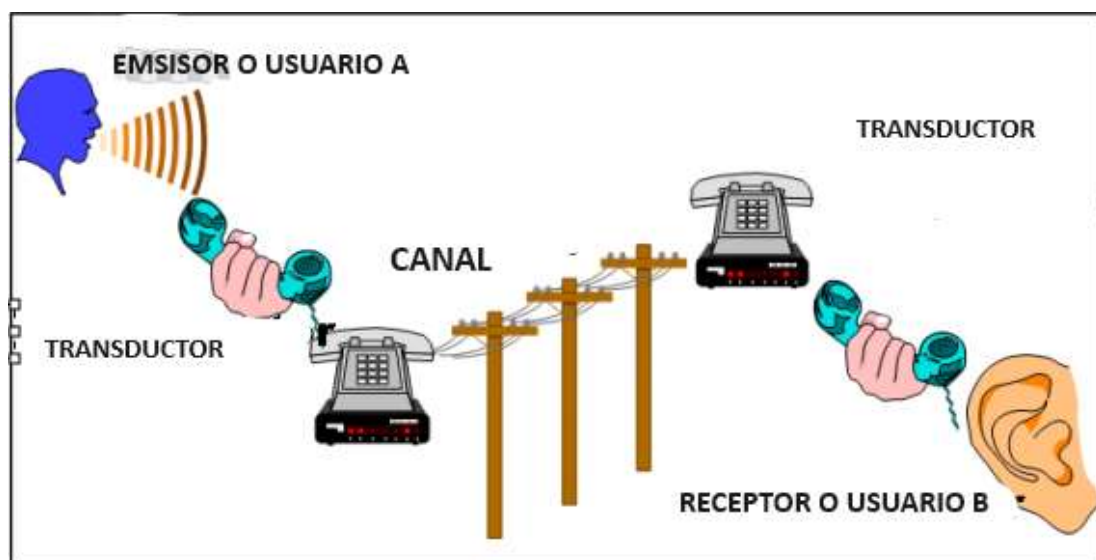
Es el medio a través del cual se transportan los pulsos eléctricos que contienen el dato entre el usuario A y B. Este medio puede ser de tecnología de cobre, coaxial, fibra, u ondas radiales. Sin importar el tipo, los medios de transmisión se identifican por su capacidad para transportar la información.

**Receptor o usuario B:**

Se encarga de aceptar la señal del canal y de recrear con ella la información inicial. La demodulación de la señal de origen es su parte esencial de este elemento.

En la siguiente figura 2.27 se aprecia la esquematización del sistema de comunicación.

**Figura 2. 27.** Esquematización del sistema de comunicación



*Nota:* (Bustamante, 2019)

## 2.16 Comunicaciones móviles

“Estas permiten a los usuarios hacer uso de los servicios de telecomunicaciones mientras se desplazan por la región”(Gómez et al., 2020, p. 129). Los diferentes servicios que ofrece la movilidad se pueden dividir en dos categorías principales:

➤ Servicios Interpersonales

Son aquellos donde la telefonía móvil es el servicio modelo ya que permite el crecimiento de nuevos servicios interpersonales como mensajería instantánea, correo electrónico, chats y juegos a distancia.

➤ Servicios no interpersonales

En estos no existen corresponsales ni uso de contenidos por terceros, como acceso a la conexión de Internet o aplicaciones comerciales, incluida la TV móvil.

### 2.16.1 Evolución de la comunicación móvil

Debido a las necesidades de comunicación los sistemas móviles, están han ido evolucionado en sus generaciones, la cual se las menciona en la siguiente tabla 7:

Tabla 7. Generaciones de la red móvil

Generación de red	Nomenclatura de red	Características de red
1ra generación	1G	<ul style="list-style-type: none"><li>• Orientados a la telefonía</li><li>• Basados en tecnología analógica del sistema NMT.</li></ul>
2da generación	2G	<ul style="list-style-type: none"><li>• Destinado en la red GSM a una frecuencia de 900 MHz</li><li>• Basados en tecnología digital de sistemas TDMA y CDMA.</li></ul>
2da generación y media	2.5G	<ul style="list-style-type: none"><li>• Incrementa la capacidad de transferencia de data en sistema de 2G</li><li>• Basados en tecnología HSCSD – GPRS – EDGE.</li></ul>
3ra generación	3G	<ul style="list-style-type: none"><li>• Velocidades de transmisión superior en servicios asimétricos y simétricos.</li></ul>

		<ul style="list-style-type: none"> <li>• Integración del roaming a nivel mundial.</li> </ul>
4ta generación	4G	<ul style="list-style-type: none"> <li>• Ancho de banda designado de 20MHz para la transferencia de la data.</li> <li>• Velocidad mayor a los 300Mbit en radio de 8MHz.</li> </ul>
5ta generación	5G	<ul style="list-style-type: none"> <li>• Alcance de ultra velocidades en segundos</li> <li>• Reducción de latencia del envío y recepción de información a 1mls.</li> </ul>

*Nota:* (Elaborado por autor)

En la tabla 7 se aprecia que la transición más importante se da en la red de segunda generación ya que cambia de tecnología analógica a digital, y dando lugar al surgimiento del Sistema GSM.

### **2.17 Sistema celular digital**

En términos generales, “los sistemas de comunicaciones móviles celulares pueden proporcionar servicios de telecomunicaciones en una amplia área geográfica y mantener la continuidad de la comunicación cuando los usuarios se desplazan”(Shapiro & Varian, 2022, p. 252).

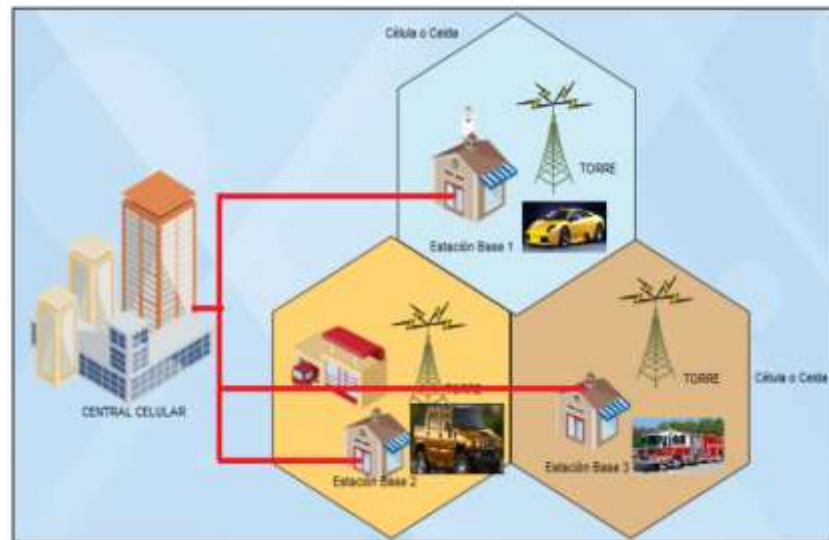
Lógicamente, para conseguirlo, la red debe desplegarse según una determinada arquitectura y contener una serie de funciones y procesos. La conexión entre el usuario y la red se realiza vía radio con una llamada estación base, que corresponde al conjunto completo de elementos de red con capacidad física para enviar y recibir señales.

El número, ubicación y configuración de estas estaciones base deberán ser suficientes para proporcionar servicios móviles en las zonas donde se requiera el

servicio, garantizando comunicaciones de alta calidad y capacidad suficiente para el número de clientes propiedad del operador de red.

En la siguiente figura 2.28 se aprecia el funcionamiento de la red celular digital.

**Figura 2. 28.** Funcionamiento de la red celular digital



*Nota:* (Acosta, 2020)

## 2.18 red GSM

El GSM es un sistema de telecomunicaciones digitales celulares que proporciona enlaces de comunicación móviles entre usuarios del servicio, incluso si se encuentran enganchadas en celdas diferentes u otros operadores móviles, así como conexiones entre usuarios del servicio de comunicaciones móviles y usuarios de las redes fijas.

Según Galiport:

La red GSM brinda la integración de los SMS como de llamadas notificándose e impidiéndolas. Adicional brinda la capacidad de la movilidad del terminal, gracias al uso de la SIMCARD que se introduce en el equipo de comunicación,

donde esta tarjeta contiene el número asignado del abonado y le da la capacidad para acceder a los servicios en red GSM desde cualquier otro terminal.

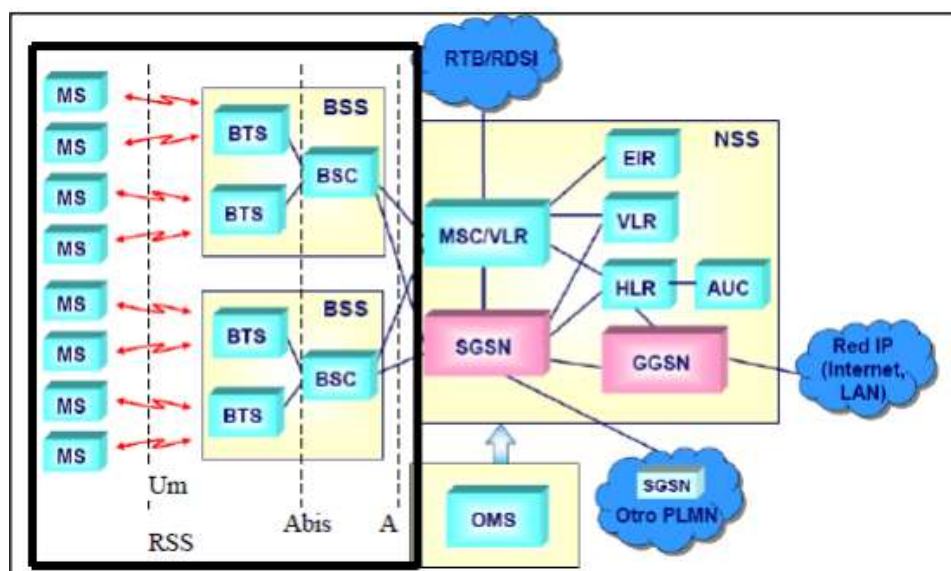
Una función única de GSM es el servicio de mensajería de texto cortos, que es de forma bidireccional para mandar mensajes alfanuméricos hasta de 160 bytes de longitud. Estos mensajes son transportados por la red para almacenar y enviar data. También se puede aplicar radioemisión celular para la difusión de la data a receptores múltiples.(2022, p. 10)

### 2.18.1 Arquitectura GSM

“La arquitectura GSM está constituida de tres subsistemas que están interconectados donde interactúan unos con otros y con el usuario a través de interfaces de red designadas”(D. R. R. ENRIQUE, 2023, p. 201). Las tres partes principales de la red GSM son subsistema de estación base, de radio y subsistema de red y conmutación.

En la siguiente figura 2.29 se representa la arquitectura GSM:

Figura 2. 29. Arquitectura GSM



Nota: (Velazco, s.f.)



Esta arquitectura GSM indica lo siguiente:

- Subsistema de radio (RSS) abarca la comunicación entre la estación móvil (MS) y su estación transceptora (BTS), donde esta comunicación es realizada por la interfaz Um.
- Subsistema de estación base (BSS) se forma de la estación transceptora (BTS) que procesa la comunicación de la interfaz Um. Estas estaciones BTS son integradas por el transmisor, destinatario o antena que ceden el control del BTS a la BSC (estación base de control), donde esta BSC se comunican bidireccionalmente entre BTS y el centro de conmutación de los servicios móviles MSC a través de la interfaz A establecida.
- Subsistema de red y conmutación (NSS) realiza el control de la conmutación MSC a través del Gateway GMSC con otras redes HLR, VLR y EIR.

## **2.19 Mensajes de Texto (SMS)**

Según Montero:

La mensajería de texto le permite la emisión y recepción de la data entre una estación transceptora (MS) con una entidad (SME) mediante el centro de servicio SMS (SC). El servicio final proporcionado es la comunicación de extremo a extremo entre la estación móvil (MS) y la entidad (SME), donde el SME puede ser otra estación transceptora que puede encontrarse en una red fija. Cuando se envía un mensaje entre dos dispositivos móviles, ambos se convierten en estaciones móviles. Cuando se emite un mensaje solicitando servicio cuyo valor es adicional, un extremo es la estación móvil y el otro extremo es el servidor que atiende la solicitud.(2022, p. 254)

En la siguiente figura 2.30 se representa la funcionalidad del SMS

**Figura 2. 30.** Funcionalidad del SMS



*Nota:* (Acosta, 2020)

## 2.20 Arduino

Entre los microcontroladores el Arduino, es un hardware basado en principios de código abierto plasmado en una placa de circuito impreso simple que contiene un microcontrolador marca "ATMEL" con entradas y salidas analógicas y digitales, y desarrollado mediante el empleo de bibliotecas de programación para su procesamiento.

Según Muñoz & Córcoles:

El dispositivo microcontrolador sincroniza el mundo real con el mundo virtual a través de sensores, alarmas, sistemas de iluminación, motores, comunicaciones y actuadores físicos. Hay muchos otros pequeños controladores y sistemas operativos diferentes disponibles para áreas donde es necesario desarrollar las funciones y herramientas más complejas. (2018, p. 35)

Arduino reduce la dificultad de desarrollar proyectos utilizando microcontroladores y tiene ciertas diferencias y ventajas sobre otros métodos. Las cuales se tiene las siguientes:

➤ Factibilidad

Las placas Arduino son amigables y efectivas en comparación con otros elementos microcontroladores.

➤ Multiplataformas

Brinda compatibilidad en sistemas Windows, Macintosh OSX y Linux, ya que un porcentaje de los microcontroladores están sujetos únicamente a Windows.

➤ Programación sencilla y directa

La programación en Arduino brinda niveles fáciles para usar los usuarios, ya que se fundamenta en el principio de programación de processing, donde el usuario final se familiarizará rápidamente con el desarrollo de Arduino.

➤ Software extensible de código abierto

El programa Arduino se encuentra disponible bajo una licencia y lista para ser profundizada por programadores y especialistas en desarrollo. El lenguaje programado puede complementar su extensión a través de una librería de C++ y se puede cambiar mediante el empleo de la programación AVR C en el que está concebido.

➤ Hardware extensible de código abierto

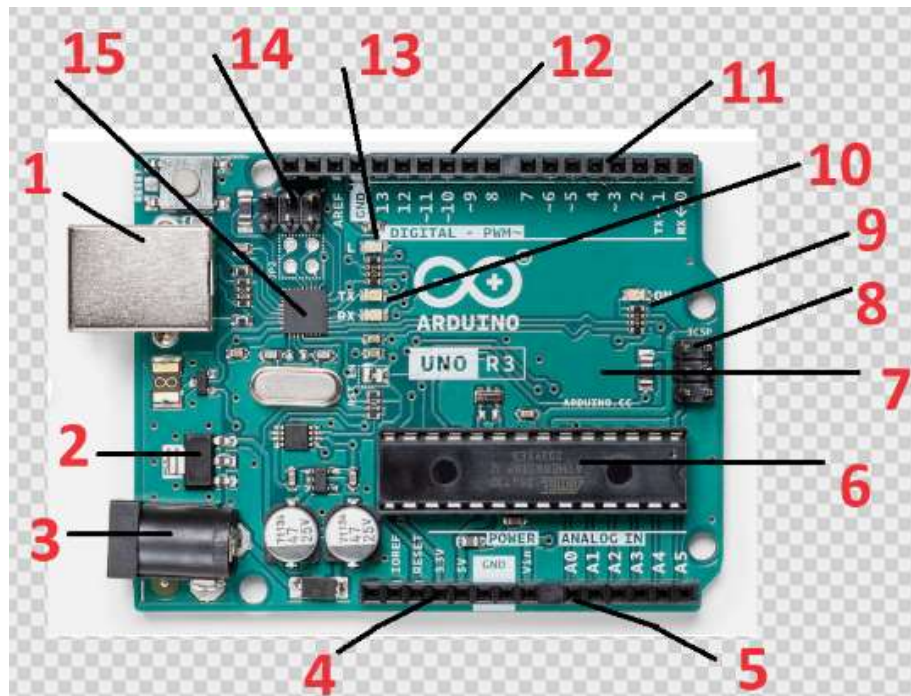
Fundamentado en microcontroladores ATMEGA168, ATMEGA328 y ATMEGA1280. Los planos de estos módulos se encuentran adjuntos en la licencia creative commons, y con estos los diseñadores pueden personalizar la versión del módulo, expandiéndolo, optimizándolo y manteniendo el ahorro.

## 2.21 Placa de Arduino

“La placa de Arduino es un hardware que puede ya estar ensamblado como también se la puede construir bajo un diseño”(Real, 2023, p. 106).

A continuación, la descripción de los componentes de la placa en la figura 2.31

Figura 2. 31. Componentes de placa Arduino



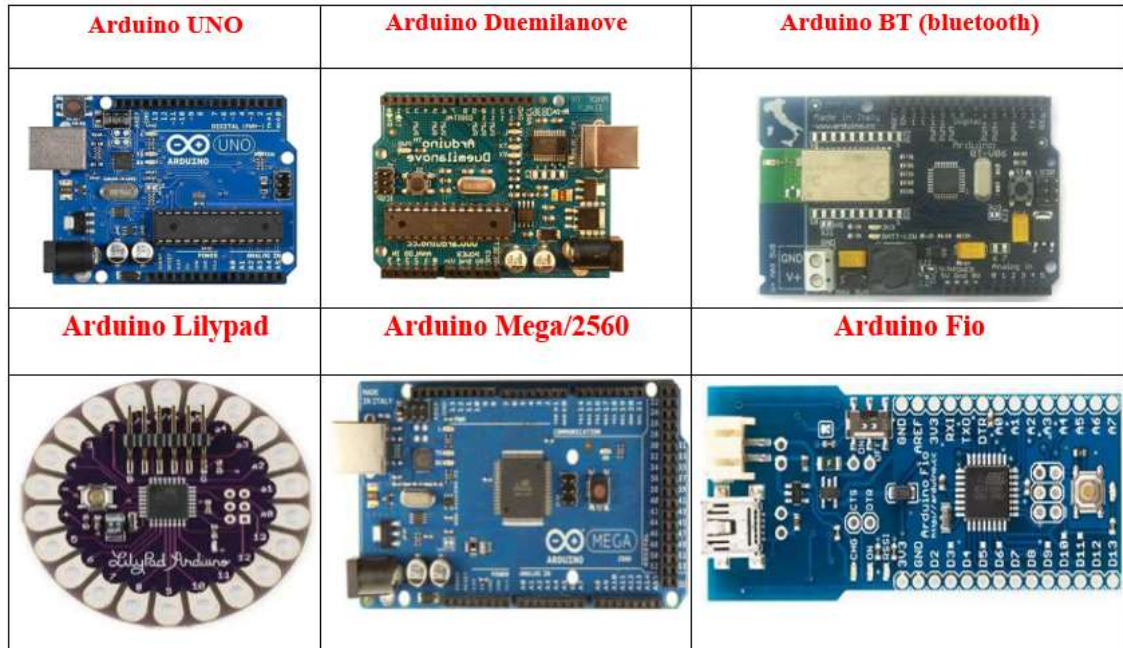
Nota: (Elaborado por autor)

1. Conector USB:
2. Regulador de voltaje de 5V
3. Plug de conexión para fuente de energización interna
4. Puerto de conexión
5. Puerto de entrada analógica
6. Microcontrolador ATMEGA328
7. Pulsador de reset
8. Pines de programación ICSP
9. LED de encendido
10. LED de recepción y transmisión
11. Puerto para conexiones de pines de entradas / salidas digitales
12. Puerto de conexión de 5 I/O adicionales
13. LED de indicador de estado pin 13
14. Pines para programación ICSP
15. Chip de comunicación

## 2.22 Modelos de tarjetas de Arduino

En la actualidad existen varios modelos que se contempla en la figura 2.32

Figura 2. 32. Modelos de tarjetas de Arduino



Nota: (Elaborado por autor)

- **Arduino UNO**

Arduino uno es una de las placas para circuitos más implementadas en proyectos de robótica ya que contiene el microcontrolador ATmega 328.

- **Arduino Duemilanove**

Es una de las placas más implementadas de las series con USB, ya que puede integrar los microcontroladores ATmega328 o el ATmega168.

- **Arduino BT (Bluetooth)**

Esta placa se comunica vía serial con el microprocesador Atmega328, su tarea fundamental es programar la comunicación a través de Bluetooth con ordenadores,

teléfonos y otros dispositivos inalámbricos, sin embargo, no es compatible con dispositivos de audio Bluetooth.

- **Arduino Lilypad**

Basado en los fundamentos de los microcontroladores ATmega168 o el ATmega328 y diseñado para la industria textil para coser mediante un hilo conductor prendas y accesorios, su implementación es la misma empleando fuentes de energización, sensores y actuadores.

- **Arduino Mega/2560**

Es una placa más potente, está basado en los fundamentos del microcontrolador Atmega 2560, para usarlo se debe de conectar a un ordenador por USB o fuente de energía mediante adaptador AC-DC.

- **Arduino Fio**

Diseñado para aplicaciones inalámbricas, ya que se basa en la comunicación serial UART TTL disponible en los pines que son digitales y está constituido por el microcontrolador ATmega328P, esta placa dispone un circuito de carga por USB donde incluye una batería de polímero de litio para sus conexiones

A continuación, en la siguiente tabla 8 se muestran las especificaciones técnicas de los modelos de Arduino expuestos:

**Tabla 8.** Especificaciones de los modelos de Arduino

	ARDUINO					
	UNO	Duemilanove	BT (Bluetooth)	Lilypad	Mega25/60	Arduino Fio
<b>Voltaje de funcionamiento</b>	5V	5V	5V	2.7 a 5.5 V	7 a 12V	3.3V
<b>Voltaje de entrada</b>	7 a 12V	7 a 12V	-	2.7 a 5.5 V	6 a 20V	3.35 a 12V
<b>Pines digitales de I/O</b>	14	14	14	14	54	14
<b>Pin de entrada analógica</b>	6	6	6	6	16	8
<b>Fluido DC</b>	40 mA hasta 50 mA en 3.3V	Desde 40 mA a 50 mA en 3.3V	500 mA (3.3V) a 1000 mA en 5V	40 mA	40 mA a 50 mA en 3.3V	40 mA
<b>Memoria Flash</b>	32 KB	16 KB (ATmega168) o 32 KB (ATmega328)	32 KB	16 KB (ATmega168) o 32 KB (ATmega328)	256 KB	32 KB
<b>SRAM</b>	2 KB	1 KB (ATmega168) o 2 KB (ATmega328)	2 KB	1 KB (ATmega168) o 2 KB (ATmega328)	8 KB	2 KB
<b>EEPROM</b>	1 KB	512 bytes (ATmega168) o 1 KB (ATmega328)	1 KB	512 bytes (ATmega168) o 1 KB (ATmega328)	4 KB	1 KB
<b>Velocidad de reloj</b>	16 MHz	16 MHz	16 MHz	8 MHz	16 MHz	8 MHz

*Nota:* (Elaborado por autor)

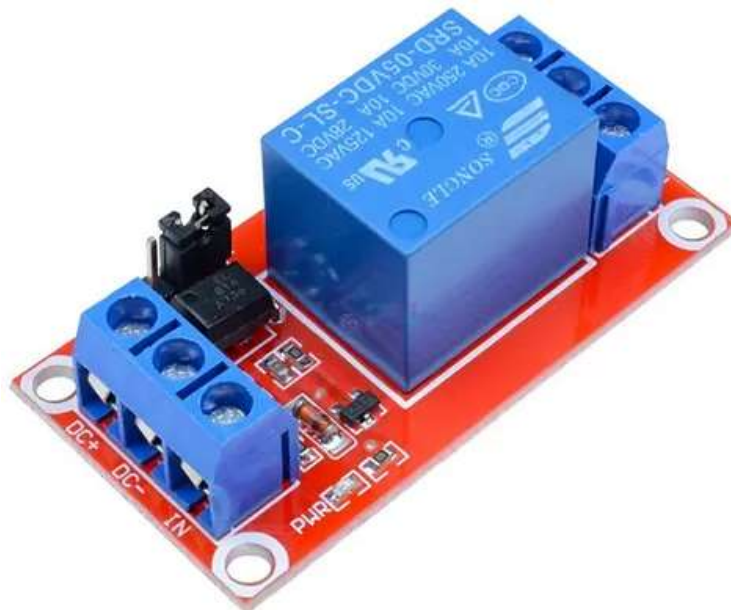
## 2.23 Módulo Relé Arduino

Según Conforti:

Dispositivo electromagnético diseñado por un electroimán y bobina a 5V usado como el interruptor de control a una radiofrecuencia de 433MHz del circuito, donde al activarse permite que se abran o se cierren otros circuitos eléctricos de forma simple, logrando distancias considerables de hasta 50 a 200 metros.(2023, p. 79)

En la siguiente figura 2.33 se representa el Módulo Relé de Arduino.

Figura 2. 33. Módulo Relé Arduino



Nota: (Plexylab, 2022)

Este elemento de control se encuentra integrado por:

- 1 entrada al relé.
- 1 salida si el relé esta activado.
- 1 salida si el relé esta desactivado.
- 1 LED que se enciende si el relé esta activado.
- 1 LED que se enciende si el módulo está conectado.
- 3 pines: VCC – GND – SIGNAL

A continuación, en la siguiente tabla 9 vemos sus especificaciones técnicas:



**Tabla 9.** Especificaciones técnicas del Relé

<b>Especificaciones técnicas</b>	
Sensibilidad de recepción	-108dBm
Fuente de alimentación	5V
Consumo de corriente	10 mA
Salida	C – NC - NO
Alcance útil	50 – 200 metros
Frecuencia de transmisión	433 MHz
Tiempo de acción	5ms – 10ms

*Nota:* (Elaborado por autor)

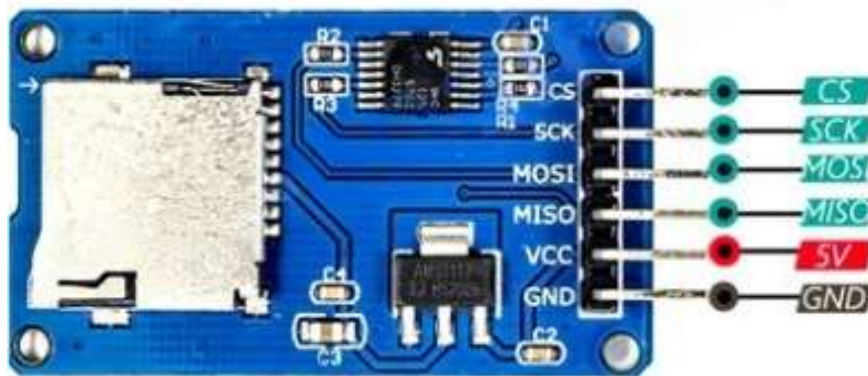
## 2.24 Módulo de tarjeta SD

El módulo Tarjeta de memoria Arduino le permite guardar datos de sensores al crear proyectos complejos, ya que la propia memoria no volátil (eeprom) de Arduino solo permite 4 Kbytes de memoria en el Arduino Mega (Atmega2560). “Su intercambio de información a nivel de actuadores y periféricos es a través de la comunicación en serie SPI”(JORGE, 2020, p. 87)

Permitiendo una comunicación con diversos dispositivos programables de forma efectiva y veloz en distancias cortas.

En la siguiente figura 2.34 se aprecia el Módulo de tarjeta SD Arduino

**Figura 2. 34.** Módulo de tarjeta SD Arduino



*Nota:* (Goilav & Loi, s.f.)

En la figura 2.34 se observa que esta tarjeta SD se encuentra integrada con los siguientes pines:

- GND

Pin para la conexión a tierra del circuito.

- VCC

Pin para la conexión con una fuente de energización de 5V.

- MOSI

Pin de conexión para el intercambio de información mediante del protocolo SPI entre la placa principal con la esclava.

- MISO

Pin de conexión para el intercambio de información mediante del protocolo SPI entre la placa esclava con la principal.

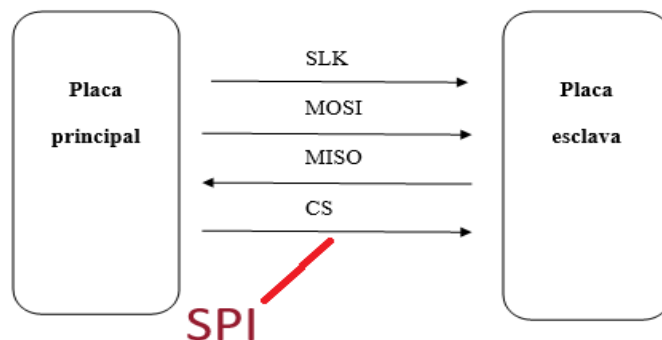
- SCK

Pin de conexión para la sincronización y propagación de los pulsos de reloj mediante protocolo SPI generados por la placa principal.

- CS

Pin de conexión mediante protocolo SPI entre la placa principal con la esclava indicando su activación, la cual la podemos ver en la siguiente figura 2.35:

**Figura 2. 35.** Comunicación SPI



*Nota:* (Elaborado por autor)

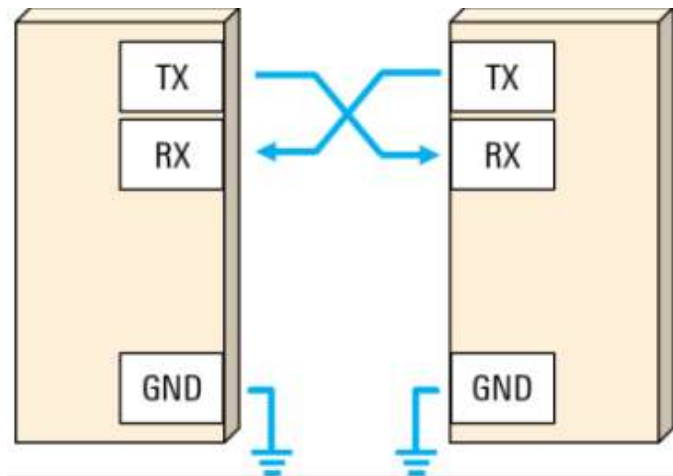
## 2.25 Módulo tarjeta SIM900

Según Avcu:

La tarjeta SIM 900 es un elemento que brinda la interconexión serial TTL con el protocolo UART a través de comandos AT con el Arduino entre Tx y Rx y este emite la información hacia los equipos que integran un modem GSM/GPRS conectados a una red móvil (teléfonos celulares) en las bandas GSM de 850/900/1800/1900MHz mediante otro comando AT usando el protocolo serial RS 232 y de esta forma emitir y receptor mensajes de texto (SMS), llamadas de voz y conexión a Internet vía GPRS. (2021, p. 145)

En la figura 2.36 se aprecia la comunicación serial TTL de comandos AT por el protocolo AURT.

**Figura 2. 36.** Comunicación serial TTL de comandos AT por protocolos AURT

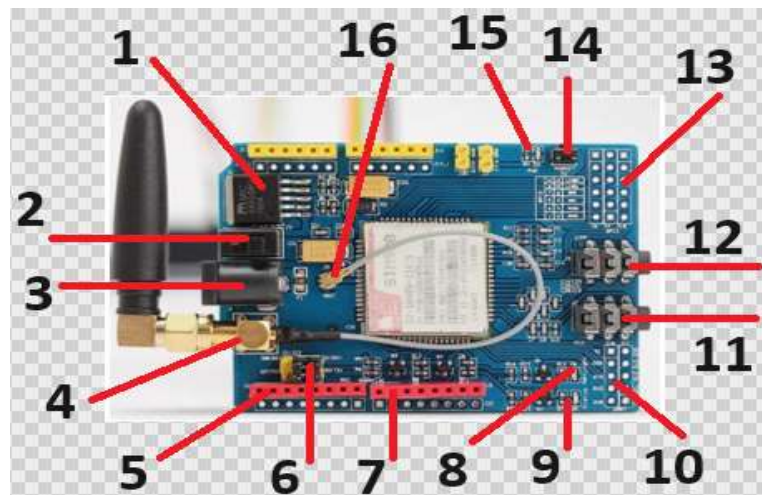


*Nota:* (Rohde & Schwarz, s.f.)

La fuente de energización para operar la SIM900 puede ser mediante un switch conectado a la placa del Arduino a 5V o con una fuente independiente entre 3V – 5V que puedan suministrar flujos de corrientes mayores a 1A.

El Módulo tarjeta SIM900 en la figura 2.37 se encuentra integrado por:

Figura 2. 37. Conformación de Módulo tarjeta SIM900



Nota: (Elaborado por autor)

1. Entrada de regulador de voltaje
2. Entrada de fuente de alimentación AC
3. Entrada para fuente de corriente DC
4. Entrada de conector SMA
5. Hardware serial
6. Selección de puerto de serie
7. Software serial
8. LED de estado
9. LED de conectividad
10. Pin de protocolo digital UART SIM900
11. Micrófono
12. Auriculares
13. Pin SIM 900 de entrada analógica
14. Tecla de encendido
15. LED de encendido
16. Conector de cable coaxial de RF
17. Compartimiento para SIMCARD
18. Compartimiento de batería

## 2.26 Modulo de reloj en tiempo actual RTC

Según Jesús:

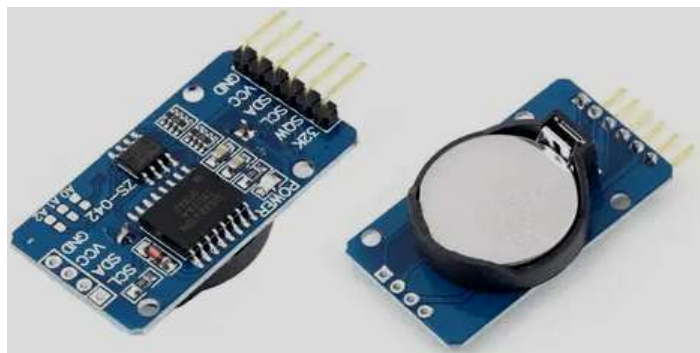
Un cronómetro o reloj de tiempo actual (RTC) es un componente electrónico más eficiente y de bajo consumo que se integra en computadoras, servidores,

tabletas y teléfonos inteligentes que necesitan registrar el tiempo. El dispositivo consta de una batería CR2032 y un resonador de cristal integrado. La batería mantiene el dispositivo funcionando a tiempo durante cortes de energía y permite obtener mediciones de corriente a través de pulsos de señal en segundos, minutos, horas, días, semanas, meses y años.(2020, p. 122)

El protocolo de comunicación para este componente es a través del bus serie I2C, lo que permite la integración de múltiples circuitos digitales periféricos que se comunican con el chip controlador y proporcionan velocidades de comunicación entre 100 kHz o 400 kHz.

En la figura 2.38 se aprecia el Módulo RTC.

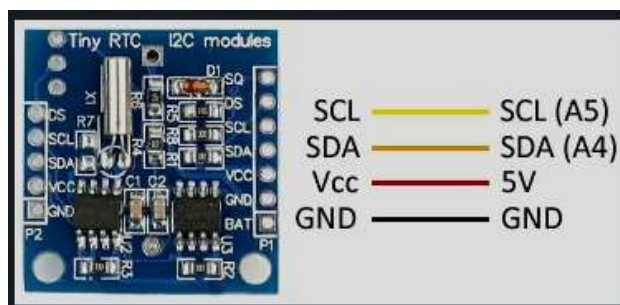
**Figura 2. 38.** Módulo RTC



*Nota:* (Módulo RTC, Llamas, s.f.)

La conexión de este elemento se contempla en la figura 2.39

**Figura 2. 39.** Conexión de RTC en Arduino



*Nota:* (Llamas, s.f.)

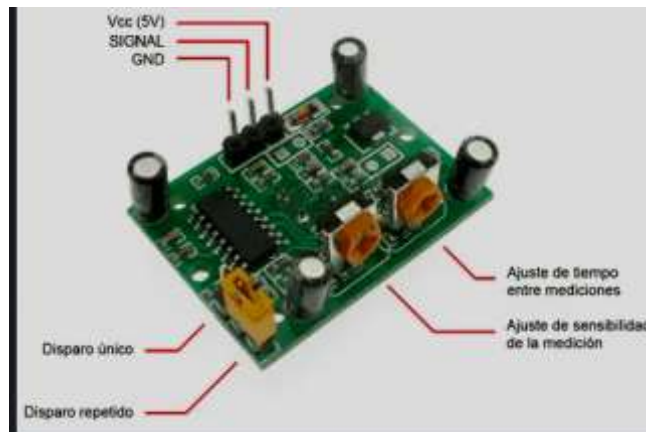
## 2.27 Sensores PIR

(PIR) es un dispositivo de detección de movimiento fácil de usar, de bajo consumo y fácil de aplicar. “Su funcionamiento es basado en mediciones de lectura captadas de la radiación infrarroja que emiten todos los objetos ya que estos emiten una determinada cantidad de energía infrarroja” (Granados, 2020, p. 214)

Los dispositivos PIR cuentan con sensores piroeléctricos que capturan la radiación del ambiente y si un objeto pasa por el área del sensor, se genera una señal eléctrica que activa la alarma del sensor.

En la imagen 2.40 se observa que el elemento se encuentra integrado por:

**Figura 2. 40.** Sensores PIR



*Nota:* (Sensores PIR, Llamas, s.f.)

## CAPITULO 3

### PROPUESTA DE DISEÑO

#### 3.1 Encuesta sobre la necesidad de un circuito de control de paso automatizado de peatones y vehículos.

1. ¿Está usted conforme con el sistema de acceso actual de la puerta 6?
  - Sí (**Respuesta 0%**)
  - No (**Respuesta 100%**)
2. ¿Ha percibido problemas de acceso peatonal y vehicular en la ciudadela?
  - Sí (**Respuesta 100%**)
  - No, para nada. (**Respuesta 0%**)
3. Directiva de puerta 6, ¿Está de acuerdo en cambiar el acceso convencional a un acceso digital de control vehicular y peatonal de la puerta?
  - Sí (**Respuesta 100%**)
  - No, debe de mantenerse (**Respuesta 0%**)
4. ¿Está usted de acuerdo que el acceso a la ciudadela sea autorizado o denegado por los mismos residentes?
  - Sí (**Respuesta 100%**)
  - No (**Respuesta 0%**)
5. ¿Está usted de acuerdo que el control del acceso de la puerta sea mediante mensajes de texto conectado a la red celular?
  - Sí (**Respuesta 100%**)
  - No (**Respuesta 0%**)

6. ¿Está usted de acuerdo de usar una base de datos exclusiva con la información del visitante e información de localización de la residencia?
- Sí (**Respuesta 100%**)
  - No, para nada (**Respuesta 0%**)
7. ¿Pagaría un valor adicional en las alícuotas para mantener el sistema de acceso automatizado por residentes con el fin de garantizar el paso ágil y seguro?
- Sí (**Respuesta 100%**)
  - No (**Respuesta 0%**)
8. ¿Permitiría la colocación de equipos como fuente de energía eléctrica, Arduino, sensores, chapas eléctricas, portones, barreras para el paso de la puerta?
- Sí (**Respuesta 100%**)
  - No (**Respuesta 0%**)
9. ¿Desearía que el cableado para la energización del sistema de acceso tenga una cubierta de cable no vistos?
- Sí (**Respuesta 100%**)
  - No, no pasa nada. (**Respuesta 0%**)
10. ¿Por cuánto tiempo desearían mantener el control de acceso automatizado por residentes en la puerta 6?
- Temporalmente (**Respuesta 0%**)
  - Permanentemente (**Respuesta 100%**)



### 3.2 Estudio situado en Samanes 4 puerta de acceso #6

Como inicio del diseño procedemos a realizar un estudio en Samanes 4, donde en la figura 3.1 nos enfocaremos en el acceso de la puerta #6, la cantidad de residentes y localización geográfica. Donde, se realizarán análisis previos para verificar en qué lugar se colocará la fuente de energización del circuito, revisaremos en que punto colocaremos el equipo GSM para la cobertura optima de la red móvil, verificaremos el tipo de obstáculo para el paso de la ciudadela.

Figura 3. 1. Levantamiento Samanes 4



*Nota:* (Google Earth, 2023)

La puerta #6 de la figura 3.2 es el acceso de entrada o salida destinada para los residentes que viven al sur de la ciudadela de Samanes 4 la cual es un paso fluido tanto a nivel vehicular como peatonal,

**Figura 3. 2.** Puerta #6



*Nota:* (Elaborado por autor)

### **3.3 Situación geográfica**

El levantamiento Samanes 4 es un conjunto residencial situado al noreste del cantón de Guayaquil, en la cual está localizado a una distancia de 200 metros de la Av. Isidro Ayora Cueva y está limitado al Sur y Este por Guayacanes, al Norte Samanes 5 y al Oeste Samanes 1 en la cual cuenta con 6 puertas distribuidas para el acceso de la ciudadela, donde nos situaremos la puerta 6 de la ciudadela ya que no dispone de un circuito de control automatizado para el paso de sus residentes.

La puerta 6 de la ciudadela está localizado en las coordenadas -2.1173440 de latitud y -79.8981275 de longitud entre la calle Olaf Holm Holm y calle Miguel Riofrío.

La puerta 6 dispone de ángulos específicos que pueden considerarse para la colocación de los equipos que conforman el hardware y dispone también un ambiente abierto para garantizar la cobertura de la comunicación vía celular del sistema de acceso con sus visitantes y residentes.

### 3.4 Localización de equipos

Iniciaremos con la ubicación de una de fuente eléctrica de 220V AC, la cual esta se va a ubicar entre la pared de la garita y el portón, para que así este no esté al alcance de niños y se encuentre a la vista para su lectura de medición, en la siguiente figura 3.3

**Figura 3. 3.** Localización de fuente eléctrica 220V



*Nota:* (Elaborado por autor)

El regulador de voltaje de 12V para la energización del Arduino va a colocarse en la parte superior del interior de la garita de control, a una altura que no represente peligro, en la siguiente figura 3.4

**Figura 3. 4.** Localización de regulador de voltaje 12V



*Nota:* (Elaborado por autor)

El microcontrolador Arduino conectado con los elementos (Relays, tarjeta SIM, Módulo RTC, tarjeta SD) va a ir colocado en la parte intermedia dentro de la garita de control para su fácil acceso al circuito diseñado, en la siguiente figura 3.5

**Figura 3. 5.** Localización de Microcontrolador Arduino y sus conexiones



*Nota:* (Elaborado por autor)

Se colocarán brazos accionadores encima del portón para la apertura eléctrica de la puerta vehicular en la siguiente figura 3.6

**Figura 3. 6.** Localización de brazos accionadores



*Nota:* (Elaborado por autor)

Se colocará una chapa eléctrica sobre el acceso peatonal para su apertura de la puerta en la siguiente figura 3.7

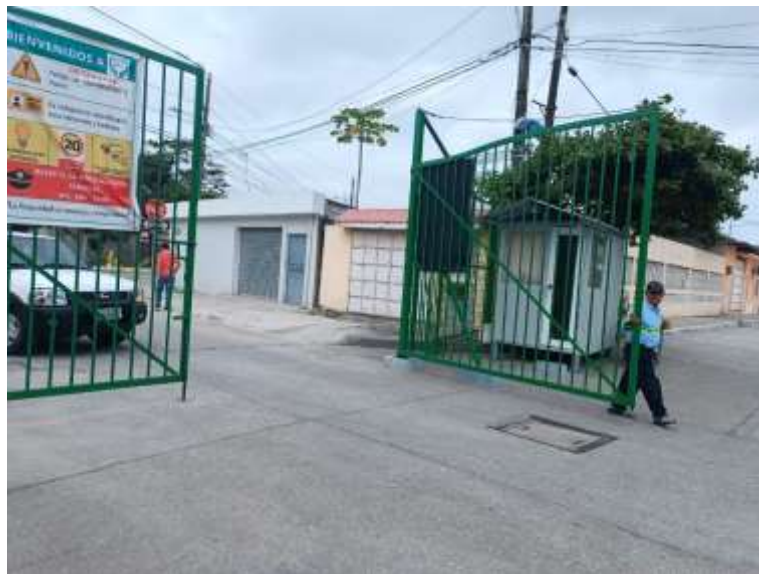
**Figura 3. 7.** Localización de chapa eléctrica



*Nota:* (Elaborado por autor)

El sensor PIR para el cierre automático del acceso se colocará sobre la calzada del portón, para que cuando el sensor deje de sentir niveles de calor del vehículo, este proceda a apagarse y así se cierre la puerta, en la siguiente figura 3.8

**Figura 3. 8.** Localización de sensor PIR



*Nota:* (Elaborado por autor)

### 3.5 Conexiones del sistema

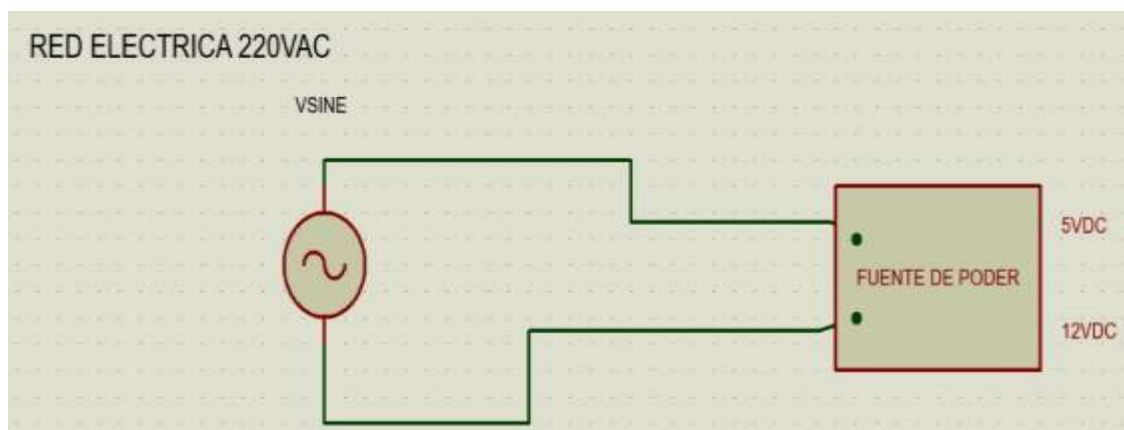
Las conexiones del sistema se encuentran divididas por los siguientes esquemas:

- Fuente de alimentación eléctrica del circuito.
- Conexión de brazos eléctricos para puerta vehicular.
- Conexión de la cerradura eléctrica para puerta peatonal.
- Conexión de Módulo relays con Arduino.
- Conexión de Módulo tarjeta SIM900 con Arduino.
- Conexión del Módulo tarjeta SD con Arduino.
- Conexión del Módulo RTC con Arduino.
- Conexión de sensor PIR con Arduino.

#### 3.5.1 Fuente de alimentación eléctrica del circuito

Para la fuente de alimentación eléctrica del circuito realizamos la conexión de la red eléctrica de 220V AC con el regulador de voltaje para obtener un voltaje de salida de 5V – 12V indicada en la figura 3.9

**Figura 3. 9.** Conexión de alimentación eléctrica del circuito

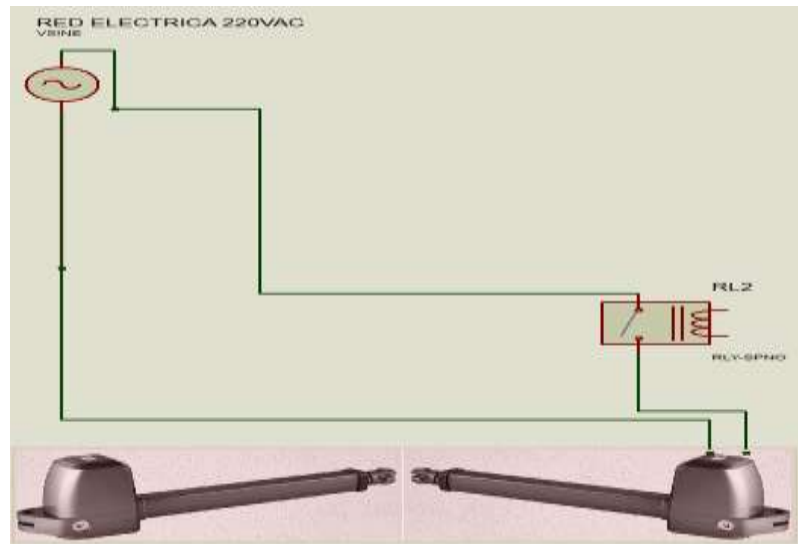


*Nota:* (Elaborado por autor)

### 3.5.2 Conexión de brazos eléctricos para puerta vehicular

La conexión de los brazos eléctricos para la puerta vehicular, es a través de la red eléctrica de 220V AC y en el otro extremo se conecta al módulo relay que es energizado por una señal de 5V, indicado en la siguiente figura 3.10

Figura 3. 10. Conexión de brazos eléctricos para puerta vehicular

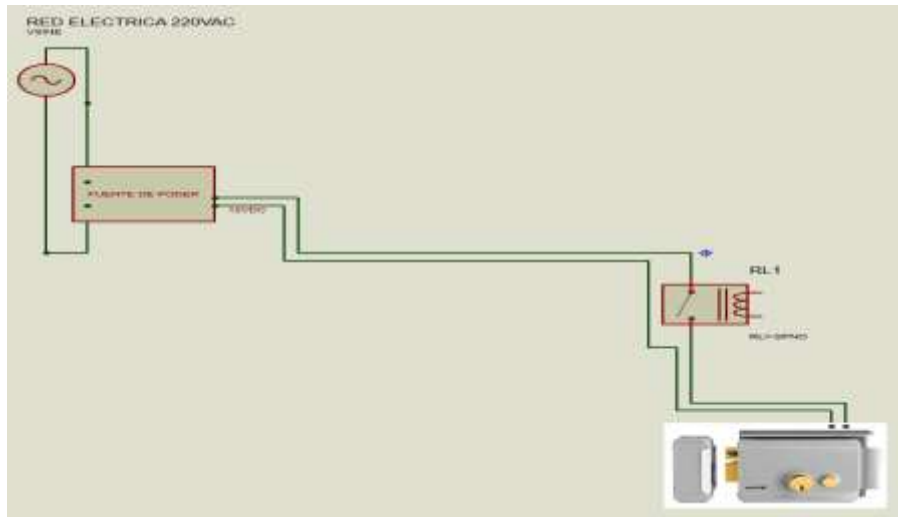


*Nota:* (Elaborado por autor)

### 3.5.3 Conexión de la cerradura eléctrica para puerta peatonal

La conexión de la cerradura eléctrica es a través de una fuente de poder con salida de 12V y un relay conectado a 5V o a la señal del Arduino UNO para el funcionamiento de la cerradura, indicado en la siguiente figura 3.11

**Figura 3. 11.** Conexión de cerradura eléctrica para puerta peatonal

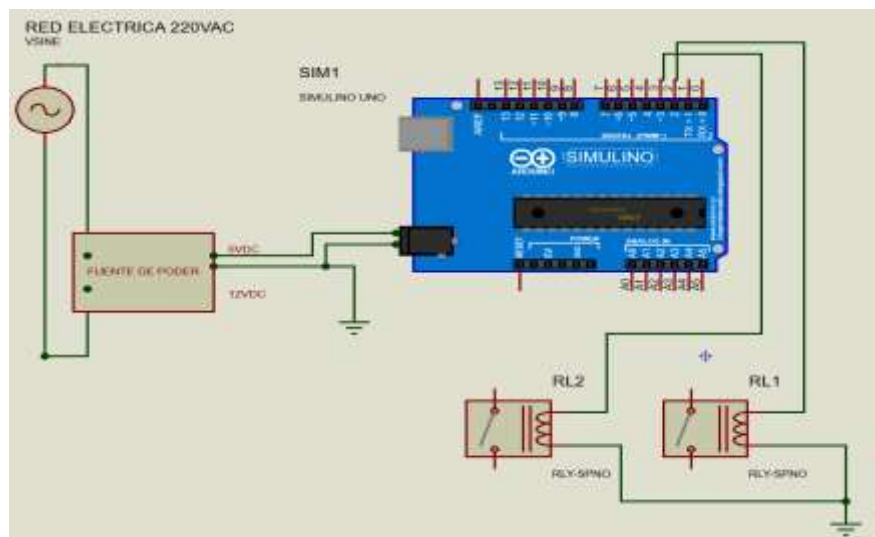


*Nota:* (Elaborado por autor)

### 3.5.4 Conexión de Módulo relays con Arduino

El Módulo relays se energiza mediante 5V entre el Arduino y la fuente de poder, estos se conectan desde los pines digitales 2 y 3 del Arduino UNO y en el otro extremo su conexión a tierra, indicado en la siguiente figura 3.12

**Figura 3. 12.** Conexión de Módulo relays con Arduino



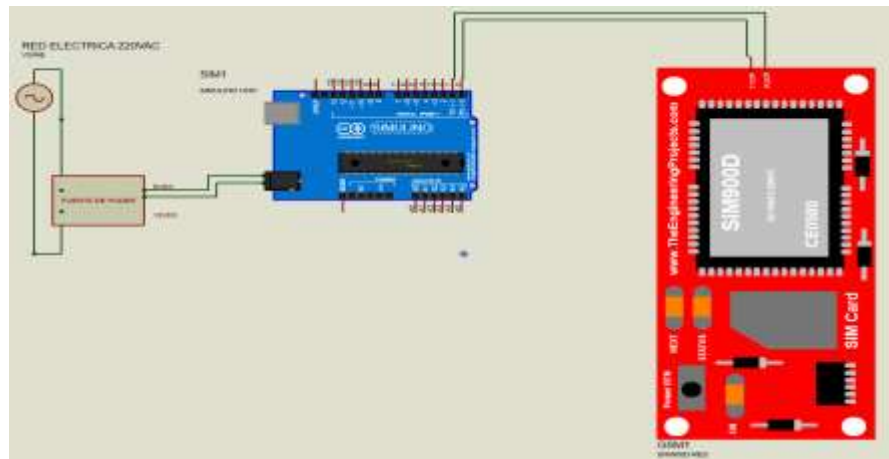
*Nota:* (Elaborado por autor)



### 3.5.5 Conexión de Módulo tarjeta SIM900 con Arduino

El Módulo tarjeta SIM900 se energiza mediante 5V entre el Arduino y la fuente de poder, este se conecta desde los pines TXD y RXD a los pines seriales 0 y 1 del Arduino UNO (TXD y RXD), indicado en la siguiente figura 3.13

Figura 3. 13. Conexión de Módulo Tarjeta SIM900 con Arduino

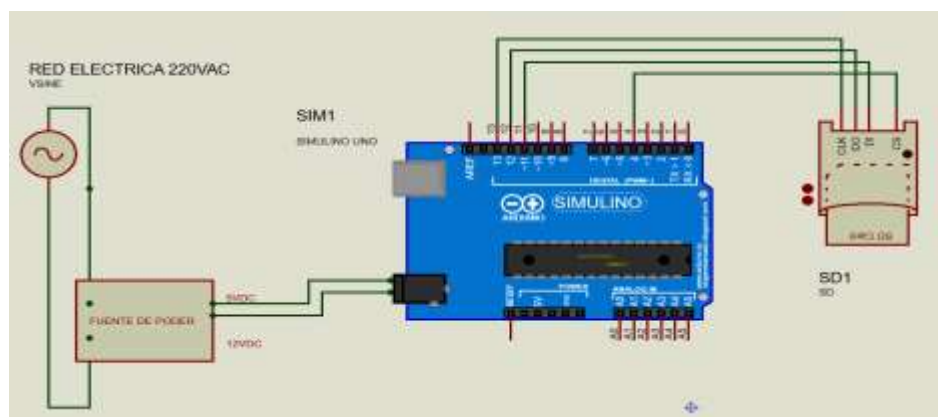


Nota: (Elaborado por autor)

### 3.5.6 Conexión del Módulo tarjeta SD con Arduino

El módulo SD se energiza mediante 5V entre el Arduino y la fuente de poder, este se conecta desde los pines CLK, DO, DI y CS a los pines digitales 4, 11, 12 y 13 del Arduino UNO, indicado en la siguiente figura 3.14

Figura 3. 14. Conexión de Módulo tarjeta SD con Arduino

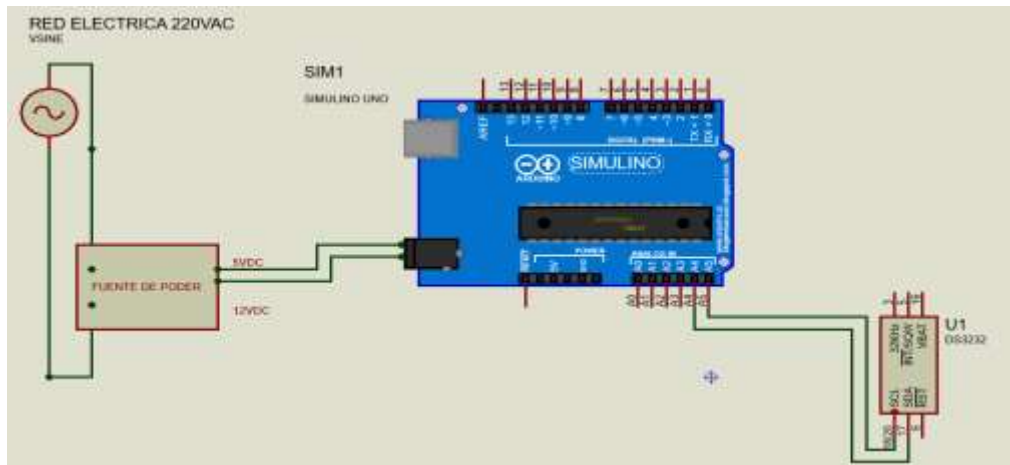


Nota: (Elaborado por autor)

### 3.5.7 Conexión del Módulo RTC con Arduino

El módulo RTC se energiza mediante 5V entre el Arduino y la fuente de poder, se conecta desde los pines SCL y SDA a los pines analógicos A4 y A5 del Arduino UNO, indicado en la siguiente figura 3.15

Figura 3. 15. Conexión de Módulo RTC con Arduino

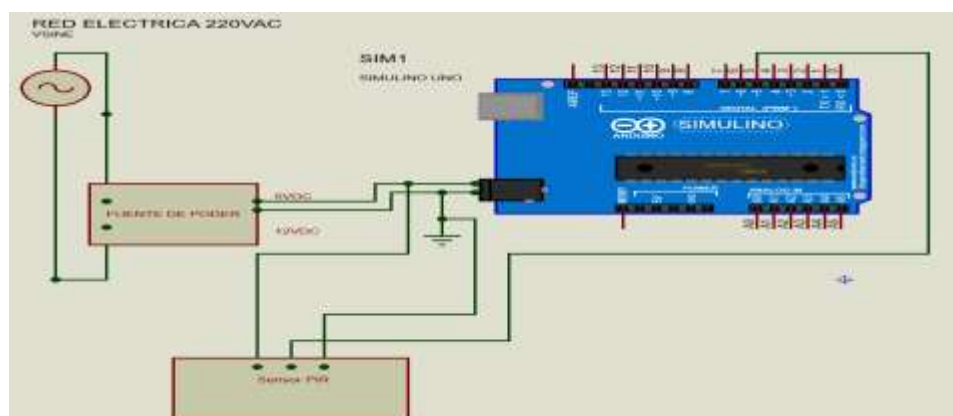


Nota: (Elaborado por autor)

### 3.5.8 Conexión de sensor PIR con Arduino

El sensor PIR se conecta mediante 5V directo desde la fuente de poder para su energización, también se conecta al pin digital 5 del Arduino UNO y en el otro extremo se conecta a tierra, indicado en la siguiente figura 3.16

Figura 3. 16. Conexión de sensor PIR con Arduino

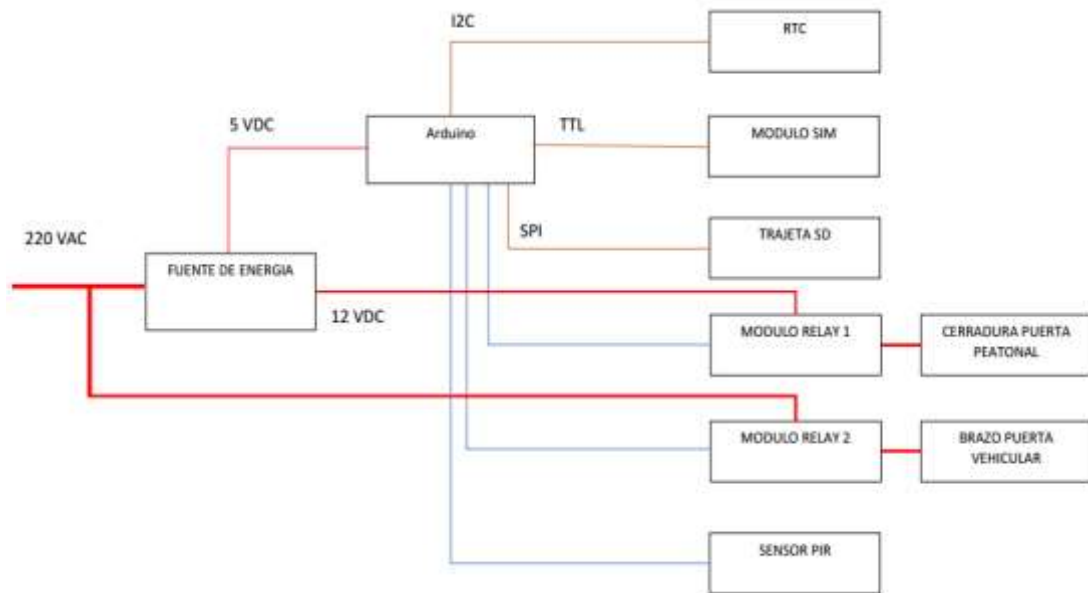


Nota: (Elaborado por autor)

### 3.6 Diagrama en bloque del circuito

A continuación, se representa el funcionamiento del circuito de control de acceso en el siguiente diagrama en bloque de la figura 3.17

Figura 3. 17. Diagrama de bloque del circuito



Nota: (Elaborado por autor)

El elemento central sería el controlador Arduino, que se alimenta con voltaje de 5 voltios de corriente continua por eso se usa la fuente de energía que convierte la red eléctrica de 220 voltios alterna se decide usar este nivel de voltaje pues es el mismo que necesita los brazos para abrir la puerta vehicular.

Para la chapa de la puerta peatonal se usa 12 voltios de corriente continua, este voltaje también tiene que ser proporcionado por la fuente de energía. Para que el controlador Arduino pueda controlar la puerta vehicular y peatonal a través de sus salidas digitales se usan los módulos relay.

Los cuales tienen que soportar un voltaje de 250 voltios en sus contactos y en su bobina tiene que alimentarse con 5 voltios DC (Corriente Directa). Para almacenar

los datos se usa un modelo con la capacidad de insertar una tarjeta SD, este módulo se comunica a con el controlador a través del protocolo SPI. La capacidad de la tarjeta SD tienen que ser acorde a los registros que se deseen hacer.

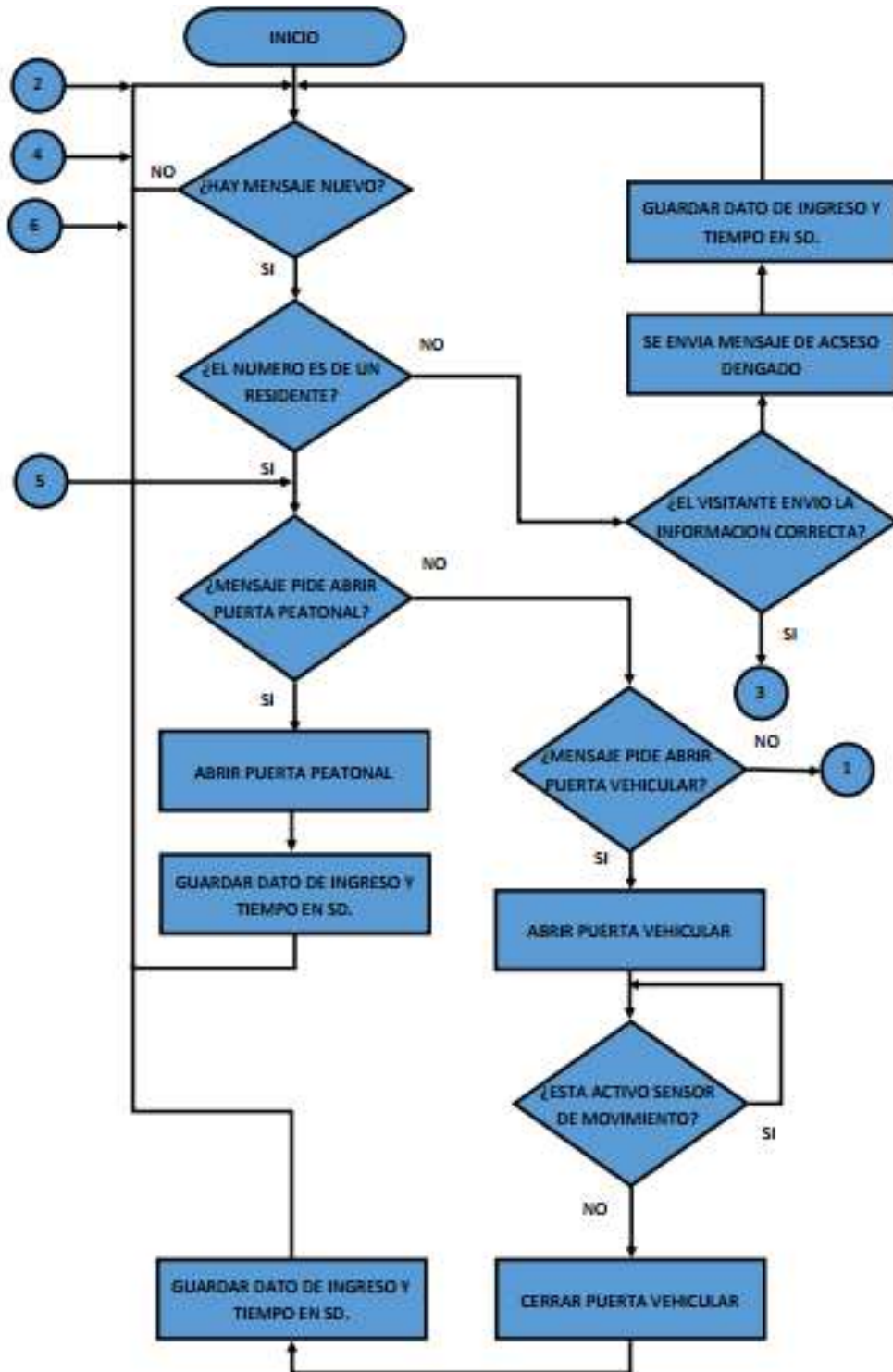
El RTC (Modulo Reloj de Tiempo Real) se comunica con el controlador por medio del protocolo I2C este proporcionara el tiempo para guardar en los registros dentro de la tarjeta SD.

La interfaz con el usuario se realizará por medio de SMS, la cual usaremos el módulo SIM900, donde para este diseño el controlador se comunicará por medio de la interfaz TTL.

### 3.7 Diagrama de flujo del circuito

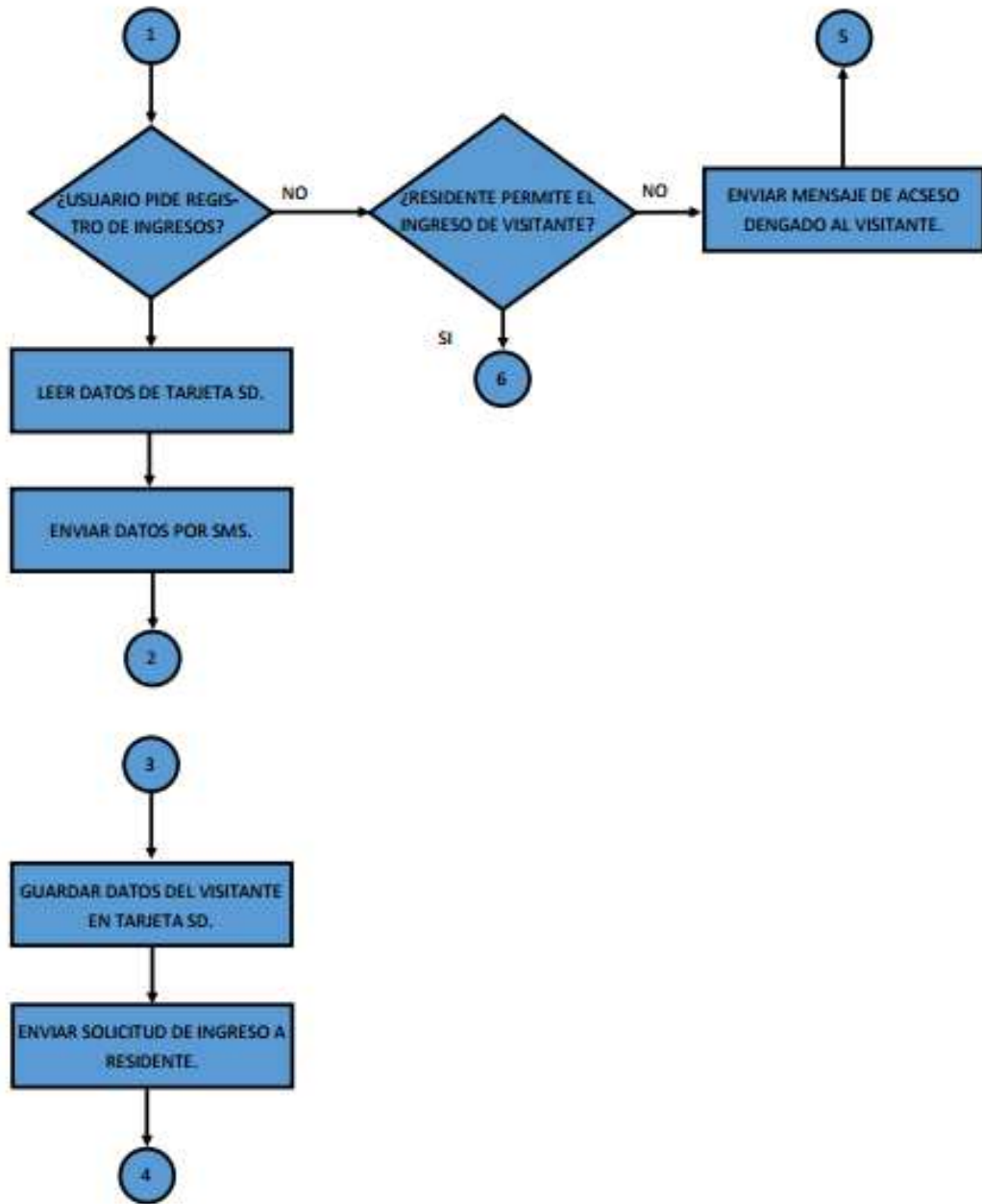
La funcionalidad del diagrama de flujo de las figuras 3.18 y 3.19 es la siguiente:

Figura 3. 18. Diagrama de flujo de circuito A



Nota: (Elaborado por autor)

Figura 3. 19. Diagrama de flujo del circuito B



Nota: (Elaborado por autor)

1. Usuario llega a la puerta de acceso # 6 de Samanes 4 en la cual tendrá un letrero con las instrucciones para residente y visitantes para solicitar el acceso en puerta peatonal o puerta vehicular.

2. Usuario solicita mediante envío de mensaje de texto la puerta que quiere acceder al número de la línea Claro que estará conectada en la SIM900 con el Arduino.
3. El mensaje llega hacia SIM 900 donde el Arduino deberá identificar si la solicitud de acceso es solicitada por residente o visitante. Si se trata de visitante, este va a tener que haber enviado el mensaje siguiendo las instrucciones para su identificación, donde se guarda en la tarjeta SD la identificación del visitante.
4. Si la información enviada por mensaje del visitante es correcta según las instrucciones en puerta, a través del Arduino reenviará el mensaje hacia el residente en cual el visitante solicita el acceso. En caso que el visitante no cumpla con las instrucciones dadas, este volverá desde la etapa 1.
5. Si el residente ha solicitado el acceso especificando la puerta para abrir, el Arduino verificará si el numero corresponde a los números de los residentes guardados para su paso. En el visitante, si el residente seleccionado no está de acuerdo con el paso, el Arduino emitirá un mensaje al visitante denegándole el paso y guardando en la memoria SD el dato del acceso denegado.
6. Para el visitante una vez que el residente haya concedido el paso, este a través del Arduino procede con el acceso hacia al paso solicitado.

Una vez que se apertura las puertas solicitadas, en caso de ser puerta peatonal este a través del Arduino va a realizar un respaldo guardando los registros de residentes y visitantes. Si el acceso es vehicular se activará sensor de movimiento para que esta mantenga abierta cuando detecte movimiento en el paso, y una vez que este ya no

detecte movimiento, la puerta se cierre automáticamente y guarde el registro del acceso.

### **3.8 Análisis de factibilidad y costos de un sistema de acceso controlado por mensajes de texto.**

Realizamos un análisis para la factibilidad del circuito inteligente de paso en la puerta 6:

#### **3.8.1 Proveedor CONECEL S.A. – Claro**

“CONECEL S.A. provee servicios sobre la más avanzada y moderna tecnología de telecomunicaciones, permitiendo atender las necesidades de comunicación en servicios Móviles - Internet – Datos – Telefonía Fija - Data Center – Cloud Computing cumpliendo con estándares de calidad más exigentes”(PROPUESTA-COMERCIAL-M2M-ADVANCED.pdf, s. f., p. 2).

Claro es la compañía privada más importante de América Latina y hace parte del Grupo América Móvil que ofrece:

- Operaciones en más de 24 países entre América Latina y Europa.
- +289 millones de usuarios móviles
- +34 millones de líneas fijas
- +22,5 millones de accesos fijos de Internet banda ancha
- +21 millones de suscriptores de televisión

Cubriendo una población de 892 millones, brindando productos y soluciones de alta calidad

La cobertura que brinda la red móvil de Claro para la tecnología GSM en samanes 4 bajo coordenadas -2.1173440 de latitud y -79.8981275 de longitud es de niveles óptimos, reflejado en la siguiente figura 3.20



Figura 3. 20. Cobertura red GSM Samanes 4



Nota: (Geodata Claro, 2024)

### 3.8.2 Materiales para instalación

Tomando en cuenta para la instalación del circuito de paso, se requiere de la conexión de una fuente de energía de 220V.

Por la cual se toma en consideración en la siguiente tabla 10

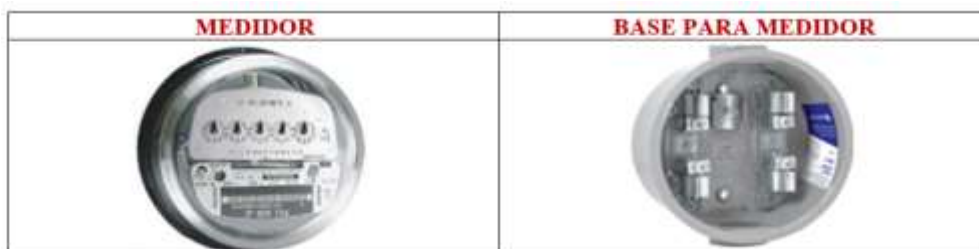
Tabla 10. Materiales para instalación de red eléctrica 220V

Materiales para instalación de red eléctrica 220V			
ITEM	DESCRIPCIÓN	CANTIDAD	COSTO (\$)
1	Medidor	1	Otorga CNEL
2	Base de Medidor	1	Otorga CNEL
3	Mufa roscada ¼	1	36
4	Tubería de hierro ½ galvanizado	2	14.28
5	Caja de breaker	1	122.58
6	Breaker de 2 polos 40A	1	28.95
7	Cable Plástiplo para conexión 220V	1	415
8	Cable AWG calibre 12	2	49.90
9	Cable AWG calibre 10 para tierra física	1	85
10	Cinta Aislante	2	4.24
11	Varilla a Tierra	1	84.56

Nota: (Elaborado por autor)

Para la instalación de una acometida 220V, el medidor y la base del medidor ilustrados en la siguiente figura 3.21 son otorgados por CNEL una vez aprobado la instalación.

**Figura 3. 21.** Medidor – Base para medidor



*Nota:* (Elaborado por autor)

La Mufa roscada  $\frac{1}{4}$  es por donde pasará el cable plastiplomo de 220V que va desde el transformador por una tubería de hierro de  $\frac{1}{2}$  galvanizada hasta la conexión con la caja de breakers de la residencia mostrado en la siguiente figura 3.22

**Figura 3. 22.** Mufa – Caja de breakers – Cable plastiplomo de 220V – Tubería de hierro galvanizada de  $\frac{1}{2}$



*Nota:* (Elaborado por autor)

En la cual en el cajetín en su interior los terminales se conectarán con un breaker de dos polos de 40A de protección mediante los cables de fases AWG calibre 12, otro de sus terminales se conectará mediante un cable AWG calibre 10 asegurando

los empalmados correctamente con cinta aislante hacia una varilla para tierra física ilustrado en la figura 3.23

**Figura 3. 23.** Breakers de 2 polos 40A – Cable AWG calibre 12 - Cable AWG calibre 10 – Cinta aislante



*Nota:* (Elaborado por autor)

Los materiales para la energización del circuito se muestran en la siguiente tabla 11

**Tabla 11.** Materiales para energización del circuito

<b>Materiales para energización del circuito</b>			
ITEM	DESCRIPCIÓN	CANTIDAD	COSTO (\$)
1	Breaker de dos polos de 15A	1	20
2	Breaker de dos polos de 25A	1	20
3	Cable Jumper M/m	15	0.15
4	Cable AWG calibre 14	2	36.30
5	Cable AWG calibre 12	1	49.90
6	Cable AWG calibre 10 para tierra física	1	85
7	Cable UTP	1	0.54
8	Cinta Aislante	1	4.24
9	Caja metálica de paso 50x50cm	1	35
10	Tubería de hierro ½ galvanizado	1	14.28
11	Canaleta plástica 10X10	3	2.35

*Nota:* (Elaborado por autor)

Para la energización del circuito que va colocado en una caja metálica, se debe conectar mediante un tuvo galvanizado de ½ en el cajetín dos breakers adicionales de

15A para la conexión mediante el cable AWG calibre 14 con la chapa eléctrica y otro de 25A para la conexión mediante el cable AWG calibre 12 con los brazos energizados empalmados correctamente con cinta aislante ilustrados en la figura 3.24

**Figura 3. 24.** Caja metálica de paso – Breaker de dos polos de 15A – Breaker de dos polos de 25A – Cable AWG calibre 14



*Nota:* (Elaborado por autor)

En el interior de la caja metálica se va a encontrar las conexiones del circuito mediante cable jumper, donde también desde saldrá mediante cable UTP cubierto por una canaleta plástica hacia el sensor PIR, ilustrado en la siguiente figura 3.25

**Figura 3. 25.** Cable jumpers M/M – Cable UTP – Canaleta plástica 10x10



*Nota:* (Elaborado por autor)

Los elementos activos que conforman el circuito, se detallan en la siguiente tabla 12

**Tabla 12.** Elementos activos del circuito

<b>Elementos activos del circuito</b>			
ITEM	DESCRIPCIÓN	CANTIDAD	COSTO (\$)
1	Regulador de voltaje de 5V – 12V	1	23.39
2	Relay Octocoplador	2	4.24
3	Kit completo Arduino UNO	1	68
4	Módulo RTC 5V	1	4.49
5	Módulo Micro SD Arduino	1	4
6	Módulo Tarjeta SIM 900 Arduino	1	42.80
7	Sensor PIR	1	2.99
8	Brazos eléctricos AC 250KG	1	405
9	Chapa eléctrica	1	82.64
10	Simcard Claro	1	4.90

*Nota:* (Elaborado por autor)

A continuación, en la siguiente tabla 13 se detallan los mantenimientos para el funcionamiento del circuito.

**Tabla 13.** Mantenimiento del circuito de acceso

<b>Mantenimiento del circuito de acceso</b>			
ITEM	DESCRIPCIÓN	CANTIDAD	COSTO (\$)
1	Tarifa residencial Kw/h	mensual	0.11
2	Plan Básico SMS Ilimitados	mensual	11.81
3	Mantenimiento preventivo	Cada 6 meses	90
4	Mantenimiento correctivo	Varía según fallo	Varía su costo

*Nota:* (Elaborado por autor)

Para el mantenimiento del circuito se considera el consumo de la tarifa básica residencial Kw/h, el plan de la operadora para SMS Ilimitados, mantenimiento preventivo cada 6 meses, mantenimiento correctivo varía según el fallo detectado.

### 3.9 Respaldo del registro del acceso de la puerta 6

Para el respaldo del acceso de la puerta 6, según el flujo del diagrama de la figura 3.18 y 3.19, este se realizará a través del Módulo Micro SD que va conectado con el Arduino siendo su comunicación a través del protocolo serial SPI el cual este almacenará los datos a través de un registro de los usuarios que solicitaron la apertura de puerta vehicular o peatonal ilustrado en la figura 3.26

Figura 3. 26. Respaldo del registro de acceso de la puerta 6



*Nota:* (Elaborado por autor)

En la cual para acceder a este registro se tiene 2 formas:

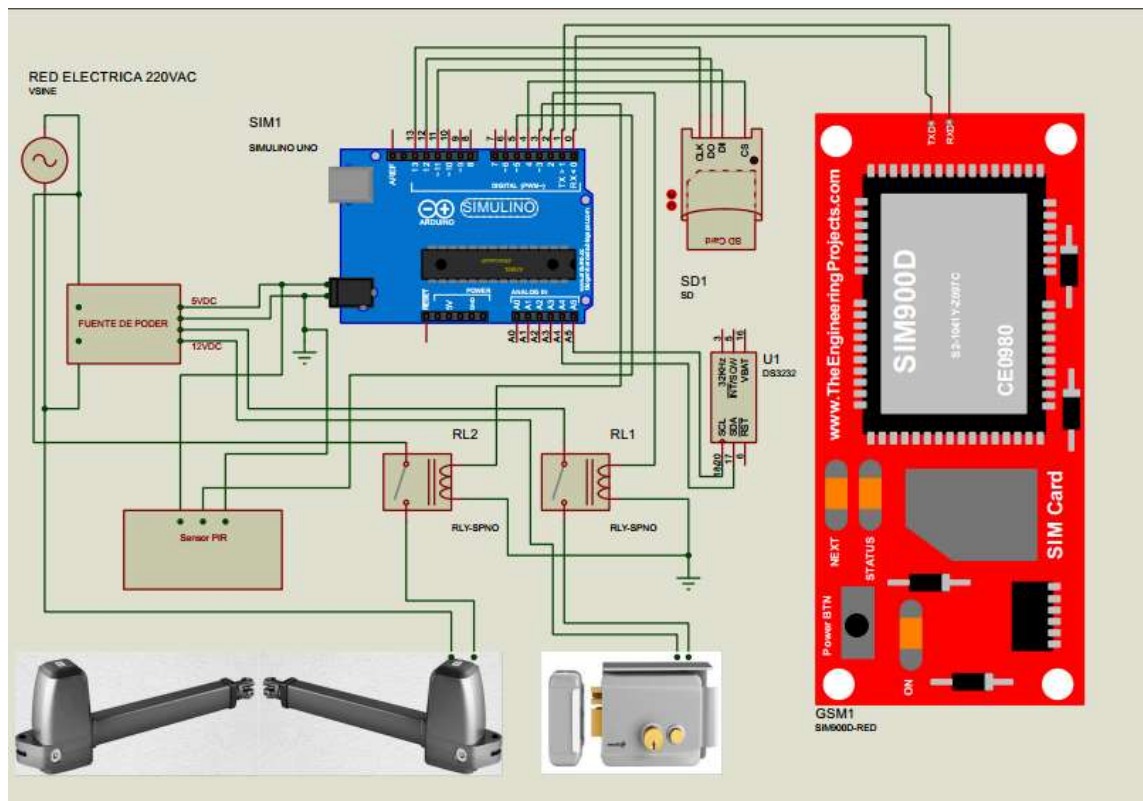
- De acuerdo al diagrama de flujo de la figura 3.19, este registro se puede solicitar solo de números residentes que estén guardados en el Arduino a través del envío de mensaje de texto del residente al número Claro que estará en la SIM900.

- Otra forma de acceder al registro, es retirar la tarjeta Micro SD del circuito instalado al interior de la caja metálica y luego colocarlo en un puerto lector de SD de un ordenador para su extracción de los datos almacenados.

### 3.10 Diseño del circuito de control de acceso en Proteus.

El diseño ideal del circuito de control de paso vehicular y peatonal para la puerta 6 bajo los fundamentos del Arduino, control de paso y medio de conexión se lo ilustra en la siguiente figura 3.27

Figura 3. 27. Diseño del circuito de control de acceso en Proteus



Nota: (Elaborado por autor)

## CONCLUSIONES

Para el estudio y diseño de un circuito de paso en la puerta 6 de Samanes 4 controlado por los residentes, se concluye lo siguiente:

- Se determina un mejor manejo en la automatización del control de acceso en vehículos y peatones permitiendo un paso ágil y seguro en la residencia.
- Es fundamental la disponibilidad de una conexión de 220V para la energización del circuito de paso y su funcionamiento.
- La comunicación de los usuarios vía SMS es de forma óptima y sin novedades ya que el sitio cuenta con cobertura alta de la operadora móvil en la red GSM.
- El Arduino es un microcontrolador de gran alcance que brinda mediante sus conexiones de elementos las posibilidades de diseñar desde simples a sofisticados circuitos según la necesidad.
- Se tiene buenas opiniones de los residentes de Samanes 4 para futuros requerimientos de implementación para el control del paso de la residencia.



## RECOMENDACIONES

Se toma en consideración las siguientes recomendaciones:

- Colocar a una altura adecuada el regulador de voltaje lejos de cualquier tropiezo que pueda generarse y cubrir sus conexiones de energización mediante una cubierta.
- Para futuras implementaciones de circuitos se debe de gestionar y realizar la conexión de una acometida de 220V en la ciudadela.
- Se recomienda el uso de Relay Optoacoplador para proteger del ingreso de corrientes parasitas de alta intensidad que pueda quemar el circuito.
- Si se cambia el modelo de brazos eléctricos se debe indagar previamente la potencia del motor que lo integra para la colocación de breaker de protección en la conexión.
- Se debe de analizar costos actuales de los elementos que conforman el circuito de paso automatizado.

## BIBLIOGRAFÍA

- ANTONIO, P. L. (2021). *Instalaciones de telecomunicaciones 2ª edición*. Ediciones Paraninfo, S.A.
- Arjomandi, L. M., & Karmakar, N. C. (2023). *Chipless RFID Systems Using Advanced Artificial Intelligence*. Artech House.
- AVCU, M. (2021). *Top 70 Arduino Project*. arduino instructor.
- Benesty, J., Huang, G., Chen, J., & Pan, N. (2023). *Microphone Arrays*. Springer Nature.
- Carreño Bustamante, M. T., Vega, O. A., & Montoya Escobar, M. C. (2020). *Gestión del conocimiento para la innovación de los programas de Derecho e Ingeniería de Sistemas y Telecomunicaciones*. Editorial Universidad del Rosario.  
<https://www21.ucsg.edu.ec:2653/es/lc/ucsg/titulos/143995>
- Castillo, J. C. M., & Álvarez, R. A. (2023). *Instalaciones domóticas—Novedad 2023*. Editex.
- Castillo, J. C. M., Escudero, P. C., Domínguez, J. M. C., Venegas, D. G., & Blanco, J. M. (2022). *Sonorización y megafonía (Instalaciones de telecomunicaciones)*. Editex.
- Chung-Hao, C., Wen-Chao, Y., & Lijia, C. (2021). *Technologies to Advance Automation in Forensic Science and Criminal Investigation*. IGI Global.
- Conforti, F. (2023). *Turbinas Aeronáuticas*. Biblioteca Aeronáutica.
- DIONISIO, E., ESTHER, M., ANDREA, P., & FRANCISCO, R. C. (2020). *Temario pruebas de acceso a ciclos formativos de grado medio. Ámbito científico-tecnológico. Matemáticas y Tecnología*. Ediciones Paraninfo, S.A.

- ENRIQUE, D. R. R. (2023). *Sistemas de telefonía fija y móvil 2.<sup>a</sup> edición 2023*. Ediciones Paraninfo, S.A.
- ENRIQUE, R. B., CARLOS. (2020). *Sistemas integrados y hogar digital*. Ediciones Paraninfo, S.A.
- Escudero, P. C., Domínguez, J. M. C., Cano, J. C. G., Venegas, D. G., & Blanco, J. M. (2022). *CFGB Montaje y mantenimiento de sistemas y componentes informáticos 2022*. Editex.
- Espinosa, C. M. R. (2023). *Seguridad, análisis de riesgo y control de acceso*. Letrame Grupo Editorial.
- Felipe Argüello. (2023, julio 18). *Sistemas UVSS: Funcionamiento y Ventajas - Infotecnico*. <https://www.infotecnico.com/sistemas-uvss/>
- Fermalux. (2023). *Porteros automáticos | Fermalux*. <https://fermalux.com/porteros-automaticos/>
- Figuera, J., & Guerrero, J. (2023). *Instalaciones eléctricas residenciales*. Marcombo.
- Galiport, M. (2022). *TEMARIO- GUÍA FORMACIÓN EN SERVICIO DE VIGILANCIA EN BUQUES EN SEGURIDAD PRIVADA*. JCS.
- Gómez, E. S., Ruiz, M. O., Doménech, J. O., Navarro, S. N., Rebollo, C. I., & Herrero, M. T. de V. C. (2020). *Medios de comunicación, contenidos digitales y derecho de autor*. Editorial Reus.
- Granados, M. (2020). *Arduino como PLC en lenguaje ladder: Aprende a programar tu arduino en lenguaje ladder*. Misael Granados.
- JESÚS, P. P. (2020). *Internet de las cosas (IOT) con ESP. Manual práctico*. Ediciones Paraninfo, S.A.
- Jones, O. (2022). *Sugerencias para Sistemas de Sonido*. Babelcube Inc.

- JORGE, L. C. (2020). *Módulo 5. Técnicas digitales. Sistemas de instrumentos electrónicos*. Ediciones Paraninfo, S.A.
- Kim, D., & Solomon, M. G. (2021). *Fundamentals of Information Systems Security*. Jones & Bartlett Learning.
- López, P. P. (2021). *Robótica y domótica básica con Arduino: Contiene 28 prácticas explicadas*. Ediciones de la U.
- Luque, D. B., & Luque, J. J. B. (2021). *Caracterización de los elementos y equipos básicos de instalaciones de telecomunicación en edificios. ELES0208*. IC Editorial.
- MANUEL, M. E., JUAN. (2021). *Configuración de infraestructuras de sistemas de telecomunicaciones 2.ª edición*. Ediciones Paraninfo, S.A.
- Marcos, J. A. E. (2021). *Tecnología. Programación y Robótica 4º ESO*. Editorial Verbum.
- Mauricio, R. V., Jesús, Armando, R. R., Harold, & Manuela, S. Z., María. (2020). *Telecomunicaciones digitales*. Editorial Universidad del Cauca.
- MIGUEL, C. F., LUIS, & TOMÁS, H. I. (2022). *Procesos en instalaciones de infraestructuras comunes de telecomunicaciones 2.ª edición*. Ediciones Paraninfo, S.A.
- Mikulski, J. (2020). *Research and the Future of Telematics: 20th International Conference on Transport Systems Telematics, TST 2020, Kraków, Poland, October 27-30, 2020, Selected Papers*. Springer Nature.
- Ministerio del Interior. (2023). *Seguridad Privada – Ministerio del Interior*. <https://www.ministeriodelinterior.gob.ec/direccionderegulacionycontroldeserviciosdeseguridadprivada/>

- Miranda, S. J. R. (2022). *Compendio de Instalaciones Eléctricas para Arquitectos.: novena edicion*. Salvador J Rivero.
- Montero, R. (2022). *Android: Desarrollo de aplicaciones*. Ediciones de la U.
- Muñoz, A. M., & Córcoles, S. C. (2018). *Arduino. Edición 2018 Curso práctico*. Rama Editorial.
- Noumaster, P. por M. (2019, agosto 12). Control de acceso, ¿qué es? ➡. *Telecomunicaciones Noumaster*. <https://noumaster.com/que-es-control-acceso/>
- Pereda, J. A. M. (2022). *Historia de las telecomunicaciones*. Guadalmezán. *Propuesta-Comercial-M2m-Advanced.pdf*. (s. f.).
- Qvadis. (2021, septiembre 15). *Componentes de un portero eléctrico—Qvadis*. <https://blog.qvadis.es/componentes-de-un-portero-electrico>
- R.A, J. P. G., P. E. (2022). *An Introduction to Electronic Security Systems for Professional Engineers*. Guyer Partners.
- Real, J. V. del. (2023). *Circuitos lógicos digitales 3ed*. Marcombo.
- Sabry, F. (2022). *Sistemas Biométricos Multimodales Sin Contacto: Empleando una combinación de huellas dactilares de venas y nudillos junto con técnicas de aprendizaje profundo*. One Billion Knowledgeable.
- SCHMIDT, D. (2023). *Arduino. Curso completo. 2a edición*. Ediciones de la U.
- Shapiro, C., & Varian, H. R. (2022). *El dominio de la información: Una guía estratégica para la economía de la Red*. Antoni Bosch editor.
- Tejada, J. M. D. F. G.-R. de, & Manzano, L. G. (2023). *Sistemas seguros de acceso y transmisión de datos. IFCT0109*. IC Editorial.

Villegas, J. (2023). *¿Qué es un Sistema de Control de Acceso?*

<https://www.tecnoseguro.com/faqs/control-de-acceso/que-es-un-control-de-acceso>

Zarraluqui, M. (2023, diciembre 18). Controles Acceso Biométrico: Qué son,

beneficios y tipos. *Veridas*. <https://veridas.com/es/controles-acceso-biometrico-que-son-tipos/>



Presidencia  
de la República  
del Ecuador



Plan Nacional  
de Ciencia, Tecnología,  
Innovación y Saberes



SENESCYT

Secretaría Nacional de Educación Superior,  
Ciencia, Tecnología e Innovación

## DECLARACIÓN Y AUTORIZACIÓN

Yo, Sabagay Mena José Daniel, con C.C: # **0928566868** autor del trabajo de titulación: **Estudio de factibilidad y diseño de un sistema automatizado de acceso controlado en Samanes 4 mediante Arduino, con interacción por medio de mensajes de texto para acceso en la ciudadela**, previo a la obtención del título de **Ingeniero en Telecomunicaciones** en la Universidad Católica de Santiago de Guayaquil.

1.- Declaro tener pleno conocimiento de la obligación que tienen las instituciones de educación superior, de conformidad con el Artículo 144 de la Ley Orgánica de Educación Superior, de entregar a la SENESCYT en formato digital una copia del referido trabajo de titulación para que sea integrado al Sistema Nacional de Información de la Educación Superior del Ecuador para su difusión pública respetando los derechos de autor.

2.- Autorizo a la SENESCYT a tener una copia del referido trabajo de titulación, con el propósito de generar un repositorio que democratice la información, respetando las políticas de propiedad intelectual vigentes.

Guayaquil, **15 de febrero del 2024**

f. 

Nombre: Sabagay Mena José Daniel  
C.C: **0928566868**



<b>REPOSITORIO NACIONAL EN CIENCIA Y TECNOLOGÍA</b>			
<b>FICHA DE REGISTRO DE TESIS/TRABAJO DE TITULACIÓN</b>			
<b>TEMA Y SUBTEMA:</b>	Estudio de factibilidad y diseño de un sistema automatizado de acceso controlado en Samanes 4 mediante Arduino, con interacción por medio de mensajes de texto para acceso en la ciudadela.		
<b>AUTOR(ES)</b>	Sabagay Mena José Daniel		
<b>REVISOR(ES)/TUTOR(ES)</b>	Ing. Bohórquez Heras Daniel Bayardo		
<b>INSTITUCIÓN:</b>	Universidad Católica de Santiago de Guayaquil		
<b>FACULTAD:</b>	Educación Técnica para el Desarrollo		
<b>CARRERA:</b>	Ingeniería en Telecomunicaciones		
<b>TITULO OBTENIDO:</b>	Ingeniero en Telecomunicaciones con mención en gestión empresarial		
<b>FECHA DE PUBLICACIÓN:</b>	15 de febrero del 2024	<b>No. DE PÁGINAS:</b>	91
<b>ÁREAS TEMÁTICAS:</b>	Sistemas Expertos, Telecomunicaciones, Comunicación		
<b>PALABRAS CLAVES/ KEYWORDS:</b>	Información y comunicación, Tecnología de la información, Telecomunicación, Red de telecomunicaciones, Procesamiento de la información, Aplicación de telecomunicaciones		
<b>RESUMEN:</b>	<p>El presente trabajo para titulación se propone con el tema: “Estudio de factibilidad y diseño de un sistema automatizado de acceso controlado en Samanes 4 mediante Arduino, con interacción por medio de mensajes de texto para acceso en la ciudadela” Localizado entre la calle Olaf Holm Holm y calle Miguel Riofrío (Guayaquil -Ecuador). Para el estudio de la factibilidad de este de diseño se detallan los motivos generados por la ausencia de un circuito de control de acceso en la puerta 6, donde se tiene gran afluencia de paso vehicular y peatonal a la ciudadela por residentes y visitantes la cual forman parte de este diseño de proyecto. Como objetivo se propuso en comprobar la necesidad del sistema de acceso, analizar su factibilidad de equipos y costos, determinar su funcionamiento en un diagrama de bloque y flujo, realizar un respaldo de los accesos registrados y elaborar un sistema de acceso factible en la puerta 6. En la cual para el desarrollo de este diseño se basa en los fundamentos teóricos obtenidos en fuentes de sistemas de acceso, sistemas de comunicación, Arduino y sus elementos que soporten este proyecto, donde se concluye que tanto residentes como visitantes con este diseño factible puedan disfrutar de un paso seguro y ágil a la ciudadela.</p>		
<b>ADJUNTO PDF:</b>	SI	X	NO
<b>CONTACTO CONAUTOR:</b>	<b>Teléfono:</b> +593-	E-mail: jose.sagabay@cu.ucsg.edu.ec	
<b>CONTACTO CON LA INSTITUCIÓN(COORDINADO DEL PROCESO UTE):</b>	<b>Nombre:</b> Ing. Ricardo Xavier Ubilla González, MsC.		
	<b>Teléfono:</b> +593-999528515		
	<b>E-mail:</b> ricardo.ubilla@cu.ucsg.edu.ec		
<b>SECCIÓN PARA USO DE BIBLIOTECA</b>			
<b>Nº. DE REGISTRO (en base a datos):</b>			
<b>Nº. DE CLASIFICACIÓN:</b>			
<b>DIRECCIÓN URL (tesis en la web):</b>			