



**UNIVERSIDAD CATÓLICA  
DE SANTIAGO DE GUAYAQUIL**

FACULTAD DE EDUCACIÓN TÉCNICA PARA EL DESARROLLO  
CARRERA DE INGENIERÍA EN TELECOMUNICACIONES

TEMA:

**Análisis del sistema de comunicación GPON utilizando multiplexación  
WDM para brindar servicio de banda ancha**

AUTOR:

Salcedo Arzube, Víctor David

Trabajo de Integración Curricular previo a la obtención del título de  
**INGENIERO EN TELECOMUNICACIONES**

TUTOR:

M, Sc, Bastidas Cabrera, Tomas Gaspar

Guayaquil, Ecuador

20 de septiembre del 2022



**UNIVERSIDAD CATÓLICA  
DE SANTIAGO DE GUAYAQUIL**

FACULTAD DE EDUCACIÓN TÉCNICA PARA EL DESARROLLO  
CARRERA DE INGENIERÍA EN TELECOMUNICACIONES

**CERTIFICACIÓN**

Certificamos que el presente trabajo de Integración Curricular fue realizado en su totalidad por el Sr. **Salcedo Arzube, Víctor David** como requerimiento para la obtención del título de **INGENIERO EN TELECOMUNICACIONES**.

TUTOR

M, Sc, Bastidas Cabrera, Tomas Gaspar

DIRECTOR DE CARRERA

M. Sc. Bohórquez Escobar, Celso Bayardo

Guayaquil, a los 20 días del mes de septiembre del año 2022



**UNIVERSIDAD CATÓLICA  
DE SANTIAGO DE GUAYAQUIL**

FACULTAD DE EDUCACIÓN TÉCNICA PARA EL DESARROLLO  
CARRERA DE INGENIERÍA EN TELECOMUNICACIONES

**DECLARACIÓN DE RESPONSABILIDAD**

Yo, **Salcedo Arzube, Víctor David**

**DECLARÓ QUE:**

El Trabajo de Integración Curricular, **Análisis del sistema de comunicación GPON utilizando multiplexación WDM para brindar servicio de banda ancha**, previo a la obtención del Título de **Ingeniero en Telecomunicaciones**, ha sido desarrollado respetando derechos intelectuales de terceros conforme las citas que constan en el documento, cuyas fuentes se incorporan en las referencias o bibliografías. Consecuentemente este trabajo es de mi total autoría.

En virtud de esta declaración, me responsabilizo del contenido, veracidad y alcance del Trabajo de Titulación referido.

Guayaquil, a los 20 días del mes de septiembre del año 2022

EL AUTOR

---

SALCEDO ARZUBE, VÍCTOR DAVID



**UNIVERSIDAD CATÓLICA  
DE SANTIAGO DE GUAYAQUIL**

FACULTAD DE EDUCACIÓN TÉCNICA PARA EL DESARROLLO  
CARRERA DE INGENIERÍA EN TELECOMUNICACIONES

**AUTORIZACIÓN**

Yo, **Salcedo Arzube, Víctor David**

Autorizó a la Universidad Católica de Santiago de Guayaquil, la publicación, en la biblioteca de la institución del Trabajo de Integración Curricular: **Análisis del sistema de comunicación GPON utilizando multiplexación WDM para brindar servicio de banda ancha**, cuyo contenido, ideas y criterios son de mi exclusiva responsabilidad y total autoría.

Guayaquil, a los 20 días del mes de septiembre del año 2022

EL AUTOR

---

SALCEDO ARZUBE, VÍCTOR DAVID

# REPORTE DE URKUND

## Reporte URKUND



### Document Information

Analyzed document	Salcedo_Victor 2.docx (D143635015)
Submitted	2022-09-05 22:52:00
Submitted by	
Submitter email	efrain.velez@cu.ucsg.edu.ec
Similarity	1%
Analysis address	efrain.velez.ucsg@analysis.orkund.com

### Sources included in the report

<b>SA</b>	<b>AGUIRRE_MONTES_CESAR_DAVID-TESIS_FINAL.docx</b> Document AGUIRRE_MONTES_CESAR_DAVID-TESIS_FINAL.docx (D130502563)		1
<b>W</b>	URL: <a href="http://fernandocarcini.com/books/sistemas-de-comunicaciones-electronicas-tomasi-4ta-edicion.pdf">http://fernandocarcini.com/books/sistemas-de-comunicaciones-electronicas-tomasi-4ta-edicion.pdf</a> Fetched: 2021-01-06 16:52:33		3
<b>W</b>	URL: <a href="https://es.wikipedia.org/wiki/Comunicaci%C3%B3n_por_fibra_%C3%B3ptica">https://es.wikipedia.org/wiki/Comunicaci%C3%B3n_por_fibra_%C3%B3ptica</a> Fetched: 2019-10-12 10:08:19		1

<https://secure.orkund.com/view/137001849-308682-781797#/details/findings/matches/85>

Reporte Urkund del trabajo de titulación de Carrera de Ingeniería en Telecomunicaciones denominado: **Análisis del sistema de comunicación GPON utilizando multiplexación WDM para brindar servicio de banda ancha** , del estudiante **SALCEDO ARZUBE, VÍCTOR DAVID** se encuentra al 3% de coincidencias.

Atentamente,

Ing. Tomás Bastidas Cabrera  
Revisor

## **DEDICATORIA**

Esta tesis va dedicada a mis padres, Mercedes Pola Arzube Mayorga y Víctor Hugo Salcedo Rosales quienes han sido las personas que aportan inspiración a mi vida, quienes me empujan a seguir adelante y me dan fuerzas en cada dificultad, quienes me aconsejan y me regañan con amor y paciencia, las que me enseñan a ser mejor cada día, y a los que les estaré eternamente agradecidos por sus enseñanzas, sus consejos y sus valores. Les dedico este logro padres de mi corazón, prometiéndoles superarme en cada obstáculo que se me presente y obteniendo más logros que los hagan sentir más orgullosos de mí, los amo con todo mi corazón.

**EL AUTOR**

**SALCEDO ARZUBE, VÍCTOR DAVID**

## AGRADECIMIENTOS

En primer lugar, agradezco a Dios por ser la base en mi vida, por brindarme salud y fortaleza día a día e incluso en los momentos más difíciles, y al mismo tiempo, recompensar mis esfuerzos, por siempre mostrarme un camino para no dejarme vencer ante la adversidad, y amarme a pesar de todas las cosas. A mis hermosos padres: Víctor Hugo Salcedo Rosales y Mercedes Pola Arzube Mayorga. Quienes desde un inicio me han forjado y guiado de la mejor manera posible siendo ellos mis ejemplos a seguir, mi apoyo incondicional y mi refugio ante cualquier acontecimiento. Dando de sí, todo lo que está en sus manos, haciendo que todo sea posible para mí y mi hermano. Son mi alegría y mis dolencias. Son lo más importante que tengo conmigo, y viviré siempre agradecido. Espero en un futuro poder retribuir cada esfuerzo, cada lágrima, cada valor, cada enseñanza. A ellos, les agradezco por quedarse a mi lado y aconsejarme en cada paso de mi vida.

A una persona que apareció en el trayecto de mi vida y se hizo especial e importante, Diana Carolina Santillán Espinoza, le agradezco por ser un pilar infaltable en cada decisión, por ser un soporte en mis momentos de dificultad, brindándome su mano, su ayuda, sus opiniones y sus consejos para poder seguir el rumbo de mi vida para mejor. A ella le agradezco mis alegrías, mis momentos inolvidables y el que me supere a mi mismo día a día.

A Charito, quien cumplió el rol de hermana mayor. Le agradezco de todo corazón porque ha tenido el coraje, las agallas y la disposición de cuidar a mi hermano y a mí. Me ha proporcionado facilidades para continuar con mis estudios y que no tenga preocupaciones. Y cuando le he contado de mis problemas, también ha sido un apoyo incondicional, además de ser alguien muy importante para mí.

A mi hermano, Víctor Manuel Salcedo por brindarme su amor y sacarme risas cuando me siento apagado o desconectado del mundo. Por acompañarme en mis aventuras, aunque me haga tener muchos dolores de cabeza, es tratable, es como un amigo, un compañero que se preocupa y comparte conmigo.

A mis dos grandes amigos, que los llegué a conocer en la universidad, Gabriel Restrepo, Rene solis y Kavir Farias, quienes han estado en mis mejores experiencias, me han enseñado un poco más de como disfrutar la vida, me han acompañado en cada tropiezo, me han orientado en el buen camino, y no me han abandonado a pesar de los problemas.

EL AUTOR

SALCEDO ARZUBE, VÍCTOR DAVID





**UNIVERSIDAD CATÓLICA  
DE SANTIAGO DE GUAYAQUIL**

FACULTAD DE EDUCACIÓN TÉCNICA PARA EL DESARROLLO  
CARRERA DE INGENIERÍA EN TELECOMUNICACIONES

**TRIBUNAL DE SUSTENTACIÓN**

f.

**M. Sc. ROMERO PAZ, MANUEL DE JESUS**

DECANO

f.

**ING. EFRAIN OLIVERIO VELEZ TACURI**

COORDINADOR DEL ÁREA

f.

**IGN. DANIEL BOHORQUEZ H.**

OPONENTE

## Índice General

Índice de Figuras .....	XIII
Resumen .....	XV
Capítulo 1: Descripción General del Trabajo de Titulación .....	2
1.1. Introducción.....	2
1.2. Antecedentes. ....	3
1.3. Definición del Problema.....	3
1.4. Justificación del Problema.....	4
1.5. Objetivos del Problema de Investigación.....	4
1.5.1. Objetivo General.....	4
1.5.2. Objetivos Específicos. ....	4
1.6. Hipótesis.....	5
1.7. Metodología de Investigación.....	5
Capítulo 2: Fundamentación Teórica .....	6
2.1. Introducción a la fibra óptica.....	6
2.2. Mecanismos de funcionamiento de la fibra óptica .....	8
2.3. Tipos de fibras ópticas. ....	9
2.3.1. Fibra óptica monomodo (SMF). ....	9
2.3.2. Fibra óptica multimodo (MMF). ....	9
2.4. Dispositivos del sistema de fibra óptica.....	10
2.5. Atenuación o pérdidas en la fibra óptica. ....	11
2.5.1. Pérdidas por absorción.....	11
2.5.2. Pérdidas en el núcleo y el revestimiento .....	13
2.5.3. Pérdidas en conectores y empalmes.....	13
2.5.4. Pérdidas por dispersión .....	16
2.5.5. Pérdidas por curvatura o flexión. ....	17
2.5.6. Pérdidas de acoplamiento .....	18

2.6.	Sistemas ópticos. ....	19
2.6.1.	Redes de área extendida (WAN). ....	19
2.6.2.	Redes metropolitanas (MAN). ....	20
2.6.3.	Redes locales (LAN). ....	22
2.7.	Técnicas de transmisión. ....	23
2.7.1.	Técnica de multiplexación por división de tiempo. ....	24
2.7.2.	Técnica de multiplexación óptica por división de tiempo. ....	24
2.7.3.	Técnica de multiplexación por división de longitud de onda. ....	26
2.8.	Criterios de la calidad de transmisión. ....	27
2.8.1.	La probabilidad de error y la tasa de error de bits. ....	28
2.8.2.	Factor de calidad (Factor Q). ....	29
2.8.3.	Diagrama de ojo. ....	29
Capítulo 3: Diseño, Implementación y resultados .....		31
3.1.	Descripción del diseño de la red FTTx. ....	31
3.2.	Retos asociados al diseño de FTTH .....	31
3.1.1.	Fibra hasta el hogar (FTTH) con topología P2P. ....	32
3.1.2.	Fibra hasta el hogar (FTTH) con topología P2MP. ....	33
3.3.	Diseño del sistema de transmisión de datos desde el abonado (upstream) .....	35
3.4.	Simulación de la red de acceso de alta velocidad FTTH. ....	36
3.5.	Análisis de resultados obtenidos en la simulación. ....	41
3.5.1.	Análisis del enlace de transmisión a 10 km. ....	42
3.5.2.	Análisis del enlace de transmisión a 80 km. ....	43
3.5.3.	Análisis del factor de calidad versus distancia del enlace. ....	45
3.5.4.	Análisis de la influencia del factor de calidad versus longitud de la fibra de distribución. ....	46
Conclusiones. ....		48
Recomendaciones. ....		49

Bibliografía.....50

## Índice de Figuras

### Capítulo 2

Figura 2. 1: Representación esquemática de una fibra óptica monomodo. ...	6
Figura 2. 2: Representación esquemática de una fibra óptica monomodo. ...	7
Figura 2. 3: Propagación de la luz en una fibra óptica plana. ....	8
Figura 2. 4: Fibra óptica monomodo cuyo diámetro del núcleo se asemeja al grosor del cabello humano.....	9
Figura 2. 5: Fibra óptica multimodo de índice escalonado cuyo diámetro del núcleo es mayor que la SMF. ....	10
Figura 2. 6: Fibra óptica multimodo de índice gradual cuyo diámetro del núcleo es mayor que la SMF.....	10
Figura 2. 7: Curva de atenuación de la fibra óptica.....	12
Figura 2. 8: Estructuras básicas del conector de tipo contacto físico, (b) empalme mecánico, y (c) conector instalable en campo. ....	14
Figura 2. 9: Representación de la macrocurvatura en una fibra óptica.....	17
Figura 2. 10: Representación de la microcurvatura en una fibra óptica. ....	18
Figura 2. 11: Representación de los diferentes tipos de pérdidas de acoplamiento por desalineación: (a) longitudinal, (b) lateral, y (c) angular. .	18
Figura 2. 12: Representación de la estructura de una red óptica de área extendida. ....	20
Figura 2. 13: Representación de la estructura de una red óptica metropolitana. ....	21
Figura 2. 14: Representación de la estructura de una red óptica de área local. ....	23
Figura 2. 15: Representación de asignación de periodos en el caso del TDM. ....	24
Figura 2. 16: Sistema de transmisión OTDM con intervalo de bits. ....	25
Figura 2. 17: Representación de OTDM de una red óptica de área local. ...	25
Figura 2. 18: Esquema de los dispositivos WDM: (A) combinador y (B) divisor. ....	26
Figura 2. 19: Representación de un diagrama de ojo sin distorsión. ....	30

### Capítulo 3

Figura 3. 1: Estructura de una red FTTH con topología punto a punto (P2P) .....	33
Figura 3. 2: Estructura de una red FTTH con topología punto a multipunto (P2MP).....	34
Figura 3. 3: Simulación de la red PON-FTTH usando modulación WDM. ...	36
Figura 3. 4: Diseño del subsistema de Tx y Rx de la ONU. ....	38
Figura 3. 5: Diseño del subsistema de Tx y Rx de la OLT. ....	39
Figura 3. 6: Diseño del enlace de transmisión para 10 km. ....	40
Figura 3. 6: Diseño del enlace de transmisión para 80 km. ....	41
Figura 3. 8: Señal portadora situada en la parte posterior del transmisor....	42
Figura 3. 9: Señal portadora detrás del multiplexor (izquierda) y portadora descendente (derecha). ....	42
Figura 3. 10: Esquemas del diagrama de ojo en la OLT del canal ascendente para un enlace de 10 km. ....	43
Figura 3. 11: Esquemas del diagrama de ojo en la OLT del canal ascendente para un enlace de 80 km. ....	44
Figura 3. 12: Esquemas del diagrama de ojo en la OLT.....	44
Figura 3. 13: Influencia del factor de calidad Q con respecto la distancia del enlace óptico.....	45
Figura 3. 14: Influencia del factor de calidad Q con respecto la longitud de la fibra de distribución.....	46

## Resumen

Este documento se realiza el proyecto “Análisis del sistema de comunicación GPON utilizando multiplexación WDM para brindar servicio de banda ancha triple play”. En el presente trabajo de integración curricular se realiza una revisión bibliográfica de las redes de comunicaciones por fibra óptica utilizando técnicas de multiplexación, así como saber los parámetros de medición de BER, factor Q y diagrama de ojo. Los servicios de banda ancha Triple Play es una solución que combina datos (Internet de banda ancha), voz (VoIP) y servicios de televisión (VoD, IPTV). La disponibilidad de la nueva tecnología IP para soportar los servicios Triple Play también ha contribuido a un cambio en la forma de diseñar y estructurar las redes. Actualmente, los proveedores buscan planificar sus redes para ofrecer nuevos, mejorados y prometedores servicios de vídeo y telefonía. Dado que el servicio Triple Play incluye vídeo a la carta, es necesario abordar la transmisión de la señal hacia la oficina central.

**Palabras claves:** BANDA ANCHA, ERROR DE BITS, MULTIPLEXACIÓN, REDES, FACTOR Q, COMUNICACIONES.

## Capítulo 1: Descripción General del Trabajo de Titulación

### 1.1. Introducción.

Según Kot et al , la tecnología de la fibra óptica es una de las tecnologías recientes que ha experimentado un rápido desarrollo durante las últimas décadas y, en consecuencia, se ha aplicado en una amplia gama de aplicaciones, como las tecnologías de detección. Mientras que para (Cabezas & Pinto G., 2014) indican que con la llegada de la fibra óptica el mundo de las telecomunicaciones experimentó una revolución total.

En la actualidad es posible diseñar sistemas de transmisión de muy alta capacidad. Por otra parte, el número de interconexiones a través de estos sistemas aumentaría y la demanda de servicios también. Por otra parte, las redes ópticas pasivas (PON) basadas en multiplexación por división de tiempo (TDM) (por ejemplo, GPON y EPON) están ampliamente implementadas en todo el mundo con el objetivo de satisfacer la demanda de tráfico en las redes de acceso. (Radicelli et al., 2019)

Las redes de acceso óptico pasivo son de tipo multipunto y utilizan un elemento divisor pasivo, el splitter, para la agrupación (división). Un divisor óptico, o derivación óptica, tiene la ventaja de proporcionar la división de la señal al abonado y la combinación inversa de la señal de los abonados en forma óptica sin necesidad de conversión de una señal óptica a una señal eléctrica. Esto no ralentiza ni distorsiona la transmisión de información en la red óptica. En la actualidad, se utilizan grifos con una relación de división de 1:32, 1:64 o 1:128.

Las PONs son cada vez más atractivas para conseguir un mayor alcance y relaciones de división más amplias, para así incrementar la cobertura y reducir los costes totales. En este sentido, Benítez A., (2022) sostiene que es preciso mejorar el cálculo de la potencia a través de soluciones innovadoras. Con frecuencia, los divisores ópticos que combinan/dividen las señales desde



y hacia las unidades de red óptica (ONU) causan importantes pérdidas de potencia en las zonas de distribución.

Como consecuencia, han surgido cambios en las redes de telecomunicación previas y han sido necesarias soluciones nuevas, como es el caso de las redes ópticas pasivas (PON). El presente documento proporciona una descripción general de las redes de telecomunicaciones, las modalidades de registro de datos en la señal óptica y las distintas técnicas de "codificación" utilizadas. Con la presentación de estas generalidades se pretende facilitar los fundamentos imprescindibles para la lectura del trabajo de integración curricular.

A pesar del gran ancho de banda de la fibra óptica, su utilización óptima se ve obstaculizada por varios problemas, como el tratamiento o procesamiento de los datos antes de la modulación y después de la detección para velocidades muy elevadas. En consecuencia, han surgido diversas técnicas de multiplexación o codificación que permiten incrementar el número de canales en la fibra.

## **1.2. Antecedentes.**

Los simuladores computacionales son una herramienta de carácter científico y técnico-profesional que ha crecido gradualmente en las últimas décadas. Estos avances son especialmente evidentes en los sistemas de comunicaciones inalámbricos y por fibra óptica, ya que, por un lado, la capacidad de procesamiento que tienen los computadores es cada vez mayor y, por otra parte, aumenta la complejidad de los sistemas de comunicaciones. (Mancero Baldeón, 2013)

## **1.3. Definición del Problema.**

En la etapa inicial de investigación se pudo constatar que no existen estudios realizados en temas de titulación en el repositorio de UCSG.

Se encontraron temas relacionados con técnicas de multiplexación, que son OFDM, WDM y TDM. Por esto, surge la necesidad de implementar una

red de acceso óptico pasivo mediante la técnica de multiplexación WDM para servicios Triple Play.

#### **1.4. Justificación del Problema.**

Con este proyecto es posible disponer una nueva plataforma de simulación orientada a la investigación y análisis matemático de redes como GPON, consiguiendo y aportando un conjunto de datos que permitan evaluar la calidad de los servicios prestados. Esta herramienta de simulación permitirá crear escenarios de transmisión y sincronización de servicios ascendentes y de distribución de servicios descendentes, mediante el uso de elementos fundamentales tales como las OLT, ONT y SPLITTER, y las conexiones correspondientes.

#### **1.5. Objetivos del Problema de Investigación.**

##### **1.5.1. Objetivo General.**

Analizar el sistema de comunicación GPON utilizando multiplexación por división de longitud de onda mediante simulación en el software OptiSystem para evaluación de los canales ascendente y descendente en servicios Triple Play.

##### **1.5.2. Objetivos Específicos.**

1. Describir los fundamentos teóricos mediante la revisión descriptiva de los sistemas de comunicaciones por fibra óptica.
2. Diseñar un sistema de red de acceso óptico (GPON-FTTH) utilizando la técnica de multiplexación WDM mediante la herramienta de simulación OptiSystem.
3. Evaluar los resultados obtenidos en el sistema de comunicación óptico implementado en OptiSystem.

### **1.6. Hipótesis.**

La presente propuesta del trabajo de integración curricular permitirá evaluar, analizar y verificar los resultados obtenidos de la calidad de servicio mediante el factor Q en los canales ascendente y descendente utilizando el software OptiSystem.

### **1.7. Metodología de Investigación.**

El presente trabajo de integración curricular emplea una metodología de investigación descriptiva, explicativa y de modelos de simulación. El enfoque de la investigación es netamente cuantitativo ya que maneja parámetros de simulación de la red GPON-WDM implementada en el software OptiSystem.

## Capítulo 2: Fundamentación Teórica

### 2.1. Introducción a la fibra óptica.

La fibra óptica (véase la figura 2.1) según Bonafónt B., (2018) no es más que un dispositivo óptico destinado principalmente a la transmisión de información mediante un medio luminoso. En este caso, las señales eléctricas se convierten en señales luminosas que son transportadas por la fibra óptica y reconvertidas en señales eléctricas en el receptor. Aunque la resolución de las ecuaciones de Maxwell da una idea clara de cómo una fibra óptica guía un haz de luz, las aproximaciones de la óptica geométrica pueden proporcionar una visión sencilla de la propagación de la luz en las fibras ópticas (Torres M., 2020).

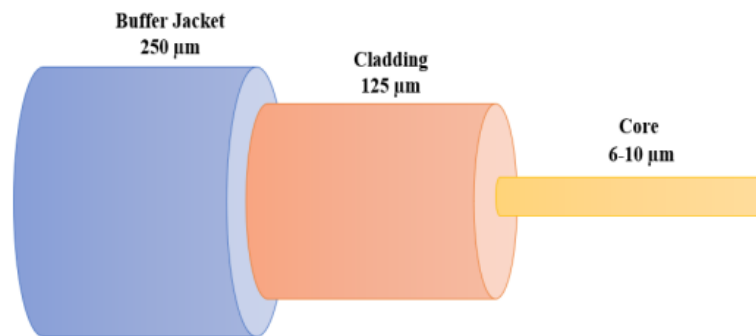


Figura 2. 1: Representación esquemática de una fibra óptica monomodo.  
Fuente: (Sadri, 2021)

En general, la estructura de la fibra óptica consta de 3 partes, a saber:

1. Núcleo: está fabricada a base de silicio ( $\text{SiO}_2$ ) o de plástico y en ella se propaga la luz. Así, el diámetro varía entre 8 micras y 62,5 micras.
2. Revestimiento (cubierta): está hecha del mismo material que el núcleo, pero tiene un índice de refracción más bajo para permitir que la luz permanezca en el núcleo de la fibra óptica.
3. Recubrimiento (chaqueta): el recubrimiento funciona como un escudo mecánico que protege la fibra óptica de la suciedad, los arañazos y otros daños.

Desde el punto de vista de la óptica geométrica, en el caso de una onda plana que incide en una frontera con un ángulo  $\theta_i$  (ángulo de incidencia) sobre dos medios de comunicación con dos índices de refracción diferentes, sólo

una parte de la luz se reflexionará con un ángulo idéntico al de incidencia y la otra parte se absorberá en el segundo medio (véase la figura 2.2), y de acuerdo con la ley de Snell: (Tomasi, 2010)

$$n_a \sin \theta_i = n_{co} \sin \theta_t \quad (2.1)$$

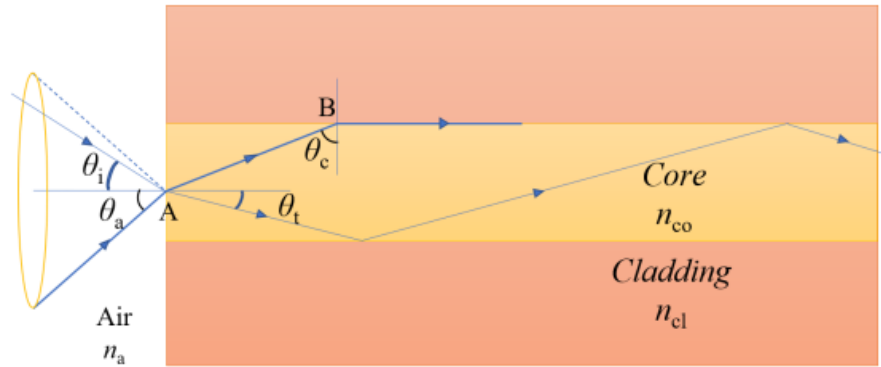


Figura 2. 2: Representación esquemática de una fibra óptica monomodo.  
Fuente: (Sadri, 2021)

Así, en una fibra óptica, es posible propagar fácilmente el haz luminoso mediante el método de la reflexión interna total. Asumiendo para ello que los índices de refracción del núcleo y del revestimiento se consideran  $n_{co}$  y  $n_{cl}$ , respectivamente (ver figura 2.2), por lo que cuando se propaga la luz desde un medio de mayor índice de refracción (núcleo de la fibra) hasta otro de menor índice de refracción (revestimiento de la fibra) con un ángulo de incidencia mayor que un ángulo crítico, se refleja nuevamente en el mismo medio de mayor índice de refracción (véase el punto B en la figura 2.2). La ecuación 2.1 se puede generalizar como:

$$n_1 \sin \theta_1 = n_2 \sin \theta_2 \quad (2.2)$$

Donde,

$n_1$ , es el índice de refracción en el medio menos denso, por ejemplo, en el aire.

$n_2$ , es el índice de refracción en el medio más denso, por ejemplo, en el núcleo de la fibra óptica.

$\theta_1$ , es el ángulo de incidencia, y

$\theta_2$ , es el ángulo de refracción (núcleo de la fibra óptica donde se refracta el haz de luz).

## 2.2. Mecanismos de funcionamiento de la fibra óptica

La invención de la fibra óptica como medio de transmisión en un sistema de comunicación se basa en la ley de Snell (ver ecuación 2.2) para la propagación de la luz en medios transparentes como el vidrio de cuarzo de alta calidad y formado por dos capas principales, a saber, una capa central con un índice de refracción  $n_1$  y cubierta por un revestimiento con un índice de refracción  $n_2 < n_1$ .

Según la ley de Snell, si un rayo de luz entra en un extremo de una fibra óptica (medio transparente) con un ángulo crítico y el rayo de luz procedente de un medio con un índice de refracción inferior al del aire hacia el núcleo de la fibra óptica (cuarzo puro) que tiene un índice de refracción superior, entonces todos los rayos se propagarán a lo largo del núcleo de la fibra óptica hacia un extremo (Cabezas & Pinto G., 2014). En este caso, el revestimiento sirve para reflejar la luz hacia el núcleo, tal como se muestra en la figura 2.3.

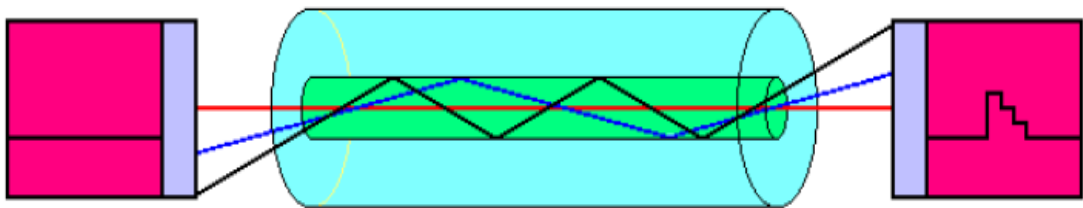


Figura 2. 3: Propagación de la luz en una fibra óptica plana.  
Fuente: (Sadri, 2021)

En las fibras ópticas el haz de luz se propaga a través del núcleo rebotando constantemente en el revestimiento, por lo que este principio se conoce como reflexión interna total, es decir, cuando dos materiales tienen dos índices de refracción diferentes en los que  $n_2 < n_1$ , la reflexión interna total se producirá si el ángulo de incidencia ( $\theta_1$ ) en el medio con índice  $n_1$  es mayor que el ángulo crítico ( $\theta_c$ ), es decir  $\theta_1 > \theta_c$ . (Fernández, 2014)

El revestimiento no retiene la luz del núcleo, lo que permite que las ondas de luz se propaguen a grandes distancias. Sin embargo, hay señales lumínicas que se degradan dentro de la fibra, como consecuencia de las impurezas del vidrio. El nivel de degradación de las señales depende de la pureza del vidrio y de la longitud de onda de la luz transmitida (por ejemplo,

850 nm = 60 a 75 %/km, 1300 nm = 50 a 60 %/km, 1550 nm = más de 50 %/km).

### 2.3. Tipos de fibras ópticas.

En general, existen dos tipos de fibras ópticas, a saber:

#### 2.3.1. Fibra óptica monomodo (SMF).

Este tipo de fibra óptica (véase la figura 2.4) tiene un diámetro de núcleo muy pequeño, de entre 6 y 10 micras, de modo que la luz sólo puede propagarse a través de un solo modo, como se muestra en la figura 2.5. Suele utilizarse para la transmisión a larga distancia a alta velocidad y tiene menos pérdidas que la fibra óptica multimodo. La fibra óptica monomodo ofrece a los usuarios de la red óptica un mayor ancho de banda en comparación con otros medios, y además ofrece una mayor precisión en la transmisión de los impulsos al receptor.

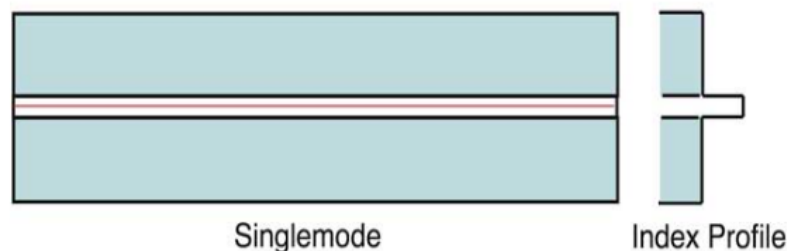


Figura 2. 4: Fibra óptica monomodo cuyo diámetro del núcleo se asemeja al grosor del cabello humano.

Fuente: (Foa, 2022)

#### 2.3.2. Fibra óptica multimodo (MMF).

Esta clase de fibra óptica (véanse las figuras 2.5 y 2.6) presenta un diámetro de núcleo de 50-80 micras de forma que la luz se puede propagar a través de varios modos (trayectorias). Así, cuando un impulso luminoso atraviesa una fibra óptica multimodo, su potencia se divide prácticamente entre todos los modos, donde cada uno de ellos presenta una velocidad diferente, de forma que el modo de mayor velocidad es el primero en llegar. Dicho fenómeno es denominado dispersión modal y tiene como resultado un pulso ensanchado. En general, esta fibra óptica es utilizada para transmisiones de trayectos cortos a baja velocidad, debido a que presenta pérdidas elevadas.

Las fibras ópticas multimodo pueden dividirse en 2 categorías

**a. De Índice escalonado.**

La fibra óptica multimodo de índice escalonado (véase la figura 2.5) se caracteriza por tener un índice de refracción en el núcleo ( $n_1$ ) homogéneo. Con esta uniformidad se consigue una diferencia considerable entre los índices de refracción del núcleo ( $n_1$ ) y del revestimiento ( $n_2$ ). Por ello, la diferencia de índices se denomina desviación de índice ( $\Delta$ ) que puede calcularse de forma sistemática utilizando la ecuación (2.3):

$$\Delta \approx \frac{n_1 - n_2}{n_1} \quad (2.3)$$

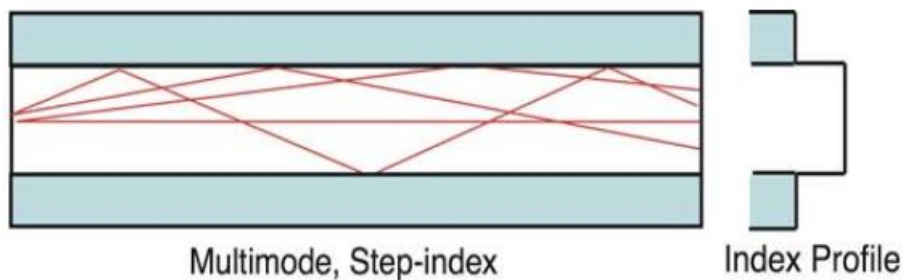


Figura 2. 5: Fibra óptica multimodo de índice escalonado cuyo diámetro del núcleo es mayor que la SMF.  
Fuente: (Foa, 2022)

**b. De Índice gradual.**

Este tipo (véase la figura 2.6) tiene un núcleo con un índice de refracción que disminuye gradualmente a medida que se aleja del eje del núcleo y formará un modo parabólico.

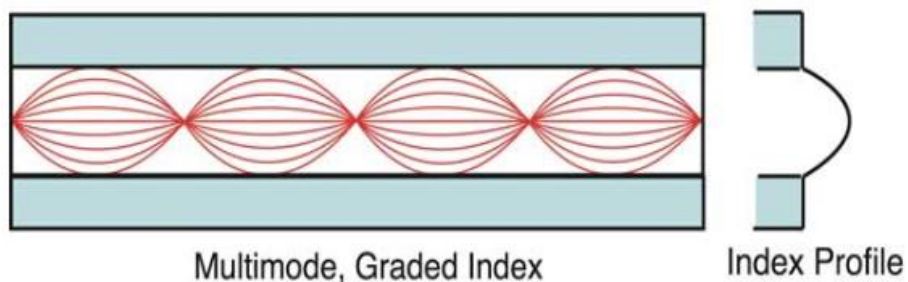


Figura 2. 6: Fibra óptica multimodo de índice gradual cuyo diámetro del núcleo es mayor que la SMF.  
Fuente: (Foa, 2022)

**2.4. Dispositivos del sistema de fibra óptica.**

Un sistema de transmisión por fibra óptica se compone de tres fases fundamentales: el dispositivo emisor (Tx), el dispositivo receptor (Rx) y el



medio de transmisión, tal y como se ilustra en la figura 2.2. Estos tres componentes son absolutamente necesarios en una transmisión básica de fibra óptica.

## **2.5. Atenuación o pérdidas en la fibra óptica.**

Para el diseño de las redes es necesario considerar varios componentes. Entre ellas se encuentra la pérdida de transmisión de la fibra óptica (atenuación). Dichas pérdidas de transmisión son una de las características importantes de la fibra óptica. El resultado de estas pérdidas es una disminución de la potencia luminosa y también del ancho de banda del sistema, de la transmisión de la información transportada, de la eficacia y de la capacidad global del sistema.

Las causas de esta situación son las condiciones de la fibra óptica o las interferencias o adiciones a la red de fibra óptica. Asimismo, las pérdidas en una línea de transmisión mediante fibra óptica también se obtienen de la instalación de los componentes complementarios que se necesitan en una red, tales como conectores, empalmes u otros componentes conectados a la línea de transmisión.

La pérdida en las fibras ópticas es el debilitamiento de la potencia de la luz transmitida a partir del emisor hasta una determinada distancia. En una transmisión por fibra óptica, la luz se transmite con una potencia  $P(0)$  desde el emisor, y a una distancia " $l$ " (en km), la señal se degrada o disminuye su potencia hasta  $P(l)$ . Esta atenuación o pérdida de señal se expresa en unidades de dB/km y se denota como  $\alpha$ . Por ello, se puede utilizar sistemáticamente la siguiente ecuación (2.4):

$$\alpha = \frac{10}{l} \log \left[ \frac{P(0)}{P(l)} \right] \quad (db/km) \quad (2.4)$$

### **2.5.1. Pérdidas por absorción.**

Estas pérdidas son análogas a la disipación de energía en los cables de cobre, donde la fibra óptica absorbe la luz y la convierte en calor. Para superar esto, se utiliza vidrio verdaderamente puro, cuya pureza se estima en un

99,9999%. Sin embargo, las pérdidas de absorción entre 1 y 1000 dB/km siguen siendo bastante grandes. Hay tres factores (véase la figura 2.7) que contribuyen a la pérdida de absorción en las fibras ópticas por:

- absorción ultravioleta (UV): causados por los electrones de valencia del material de silicio. La luz ioniza estos electrones de valencia en conductores. Esta ionización equivale a una pérdida total de luz y, por supuesto, da lugar a pérdidas de transmisión en la fibra óptica.
- absorción infrarroja (IR): es el resultado de la absorción de fotones de luz por los átomos moleculares del núcleo del vidrio. Esto hace que los fotones vibren aleatoriamente y provoquen calor.
- absorción por resonancia iónica (OH): es causada por los iones OH en los materiales constitutivos. Estos iones OH se encuentran en las moléculas de agua atrapadas en el vidrio durante el proceso de fabricación. La absorción de iones también puede ser causada por moléculas de hierro, cobre y cromo.

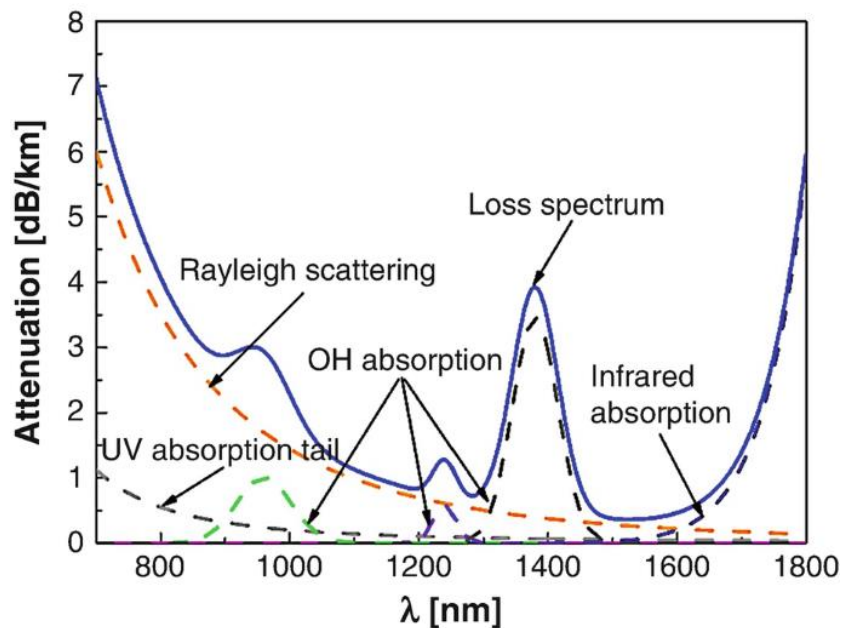


Figura 2. 7: Curva de atenuación de la fibra óptica.  
Fuente: (Ding et al., 2019)

A continuación, las pérdidas mencionadas se expresan mediante las ecuaciones 2.5 y 2.6:

$$\alpha_{uv} = \frac{154.2x}{46.6x + 60} \times 10^{-2} e^{\left(\frac{4.63}{\lambda}\right)} \quad (2.5)$$

$$\alpha_{IR} = 7.81 \times 10^{11} e^{\left(\frac{-48.8}{\lambda}\right)} \quad (2.6)$$

Siendo,

$\alpha_{uv}$ , es la pérdida ultravioleta (dB/km)

$x$ , es la fracción molar

$\alpha_{IR}$ , es la pérdida por infrarrojos (dB/km)

$\lambda$ , es la longitud de onda de la luz portadora

### **2.5.2. Pérdidas en el núcleo y el revestimiento**

La estructura de la fibra óptica consta de 3 componentes: el núcleo, el revestimiento y recubrimiento. Cada una de estas piezas de fibra óptica está formada por una variedad de diferentes materiales. Aunque tanto el núcleo como el revestimiento tienen el mismo material constitutivo básico, pero el núcleo tiene un índice de refracción mayor que el revestimiento debido a los aditivos añadidos en el revestimiento en presencia de aditivos añadidos en el material que compone el núcleo. (Agrawal, 2012)

Sin embargo, los materiales que componen el núcleo y el revestimiento influyen en la transmisión de la señal en las fibras ópticas. Dado que los materiales que componen estas dos partes tienen sus propias características, tanto el núcleo como el revestimiento tienen también componentes de atenuación de la señal. La atenuación o pérdida de la señal en el núcleo y el revestimiento es diferente, esto se debe a los diferentes materiales que componen el núcleo y el revestimiento mismo. (Agrawal, 2016)

### **2.5.3. Pérdidas en conectores y empalmes**

Una línea de transmisión de fibra óptica estará definitivamente conectada a otros componentes. Estos componentes incluyen conectores entre fibras ópticas, conectores de fibra óptica con otros componentes como fuentes o receptores de luz. Los conectores de una conexión de fibra óptica no son permanentes para que puedan ser desmantelados si ya no satisfacen las necesidades.

Un empalme (véase la figura 2.10) es básicamente un conector entre fibras ópticas, pero la naturaleza de la conexión mediante un empalme es permanente. Además de los conectores y los empalmes, también hay otros

componentes que pueden encontrarse en las conexiones de fibra óptica, concretamente los empalmes reparados, que son empalmes reparados a partir de empalmes anteriores que han sufrido daños u otras interferencias. (Kihara, 2013)

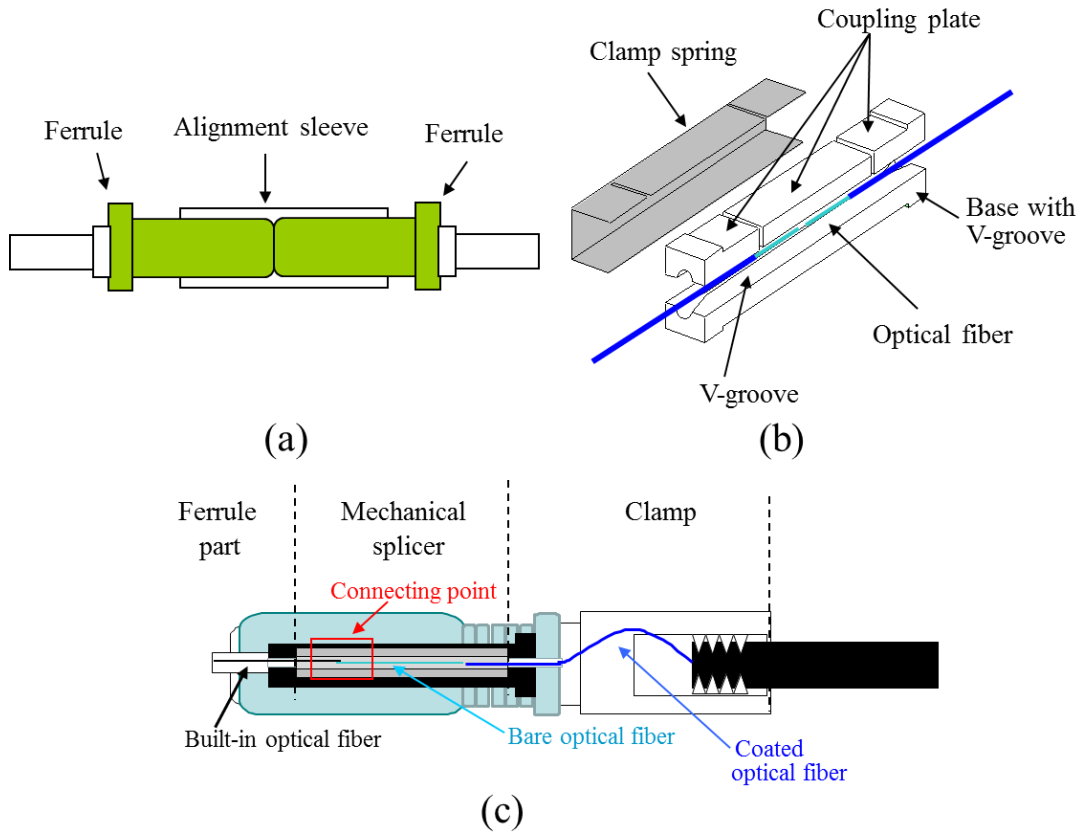


Figura 2. 8: Estructuras básicas del conector de tipo contacto físico, (b) empalme mecánico, y (c) conector instalable en campo.  
 Fuente: (Kihara, 2013)

Tanto los conectores como los empalmes contribuyen a las pérdidas en la transmisión de señales ópticas por fibra. Las señales que se propagan a través de estos componentes experimentarán una degradación de la potencia. Una selección incorrecta de los conectores puede dar lugar a la utilización de un gran número de amplificadores, lo que aumenta los costes.

En general, la pérdida debida a la incorporación de un conector o empalme entre dos fibras ópticas se denomina pérdida de inserción. A continuación, se muestra la ecuación que define las pérdidas por inserción:

$$L_i = 10 \log \left( \frac{P_1}{P_2} \right) \quad (2.7)$$

Siendo,

$P_1$ , la potencia de salida sin conector

$P_2$ , la potencia de salida con conector

Además de la pérdida de inserción mencionada anteriormente, existen otras pérdidas causadas por la conexión de dos fibras ópticas, especialmente dos fibras ópticas con características diferentes. Las pérdidas que pueden producirse en empalme incluyen:

- a) Pérdidas por desincronización de la apertura numérica (NA),
- b) Pérdidas por desajuste de tamaño entre el núcleo y el revestimiento.

El asincronismo de la NA puede ocasionar atenuaciones de la señal si la NA de la fibra óptica para transmitir la señal es mayor que la NA de la fibra óptica del receptor ( $NA_t > NA_r$ ). En términos matemáticos, las pérdidas debidas a la asincronía de la NA del sistema son calculadas mediante:

$$L_{NA} = -10 \log \left( \frac{NA_r}{NA_t} \right)^2 \quad (2.8)$$

Los diferentes tamaños del núcleo y del revestimiento también provocan una pérdida parcial de potencia de la señal transmitida. Cuando el tamaño del núcleo de la fibra óptica transmisora ( $\phi_t$ ) es mayor que el diámetro del núcleo receptor ( $\phi_r$ ), se producen pérdidas y está definida por:

$$L_{core} = -10 \log \left( \frac{\phi_r}{\phi_t} \right)^2 \quad (2.9)$$

Otra causa importante de los problemas de transmisión de las fibras ópticas es la reflexión de Fresnel. Este fenómeno se deriva del uso de conectores para la conexión de dos fibras ópticas. Durante la instalación, las dos líneas conectadas a través del conector no están conectadas directamente, sin embargo, hay una pequeña separación entre ellas. Con esta distancia de las dos fibras ópticas se obtiene una cavidad de aire entre ellas.

De este modo, a pesar de que ambas fibras ópticas cuenten con el mismo índice de refracción, la potencia será reflejada en el cable emisor,

debido a la diferencia entre los índices del núcleo de la fibra óptica y del aire. Como resultado de esta diferencia de índices, se obtiene una magnitud denominada factor de reflexión de Fresnel (R), y que está definida por:

$$R = \left( \frac{n_1 - n}{n_1 + n} \right)^2 \quad (2.10)$$

donde  $n_1$  y  $n$  son los índices de refracción de la fibra óptica emisora y de la fibra óptica receptiva o del medio intermedio. Este valor indica el % de potencia perdida por la reflexión en el núcleo. A continuación, se puede calcular la cantidad de potencia perdida debido a la reflexión de Fresnel mediante la ecuación (2.11):

$$L_f(dB) = -10 \log(1 - R)$$

#### 2.5.4. Pérdidas por dispersión

Este tipo de pérdidas se producen como consecuencia de variaciones microscópicas que se producen en la densidad del material. Básicamente, las fibras ópticas están formadas por varias moléculas. La existencia de moléculas en esta fibra óptica tiene una densidad molecular más densa en una zona en comparación con otras. Así, se produce una variación del índice de refracción de la fibra óptica a una distancia relativamente pequeña en comparación con la longitud de onda. (Coimbra Gutiérrez, 2020)

La variación del índice de refracción genera la dispersión de Rayleigh de la luz. Este fenómeno de dispersión de Rayleigh es inversamente proporcional a  $\lambda^4$ , de manera que la pérdida de dispersión disminuye a medida que se incrementa la longitud de onda. A continuación, la función de pérdida por dispersión está definida por la ecuación (2.12):

$$\alpha_d = \frac{8\pi^3}{3\lambda^4} (n^2 - 1)^2 k_B T_f \beta_T$$

Siendo,

$\alpha_d$ , es la atenuación por dispersión

$k_B$ , es la constante de Boltzmann

$T_f$ , es la temperatura ambiente

$\beta_T$ , compresibilidad isotérmica del material  
 $n$ , es el índice de refracción

### 2.5.5. Pérdidas por curvatura o flexión.

Cuando se instalan fibras ópticas en una línea de transmisión se dan varias condiciones que cambian el estado físico de la fibra óptica. Por ejemplo, las condiciones/áreas de campo que son sinuosas y requieren que el cable se instale con una curva. Además, la presión física del entorno y los errores de instalación también influyen en la modificación del estado físico de la fibra óptica. Este cambio físico se denomina comúnmente curvatura y consta de dos tipos:

#### a. Macrocurvatura

La macrocurvatura (véase la figura 2.9) es la flexión de un cable óptico con un radio de curvatura que afecta a la cantidad de atenuación de la señal que se propaga en el núcleo. La presencia de curvatura con un radio de curvatura mayor que el radio del núcleo de la fibra óptica provoca cierta pérdida de señal, especialmente en la curvatura de la fibra óptica. (Tomasi, 2010)

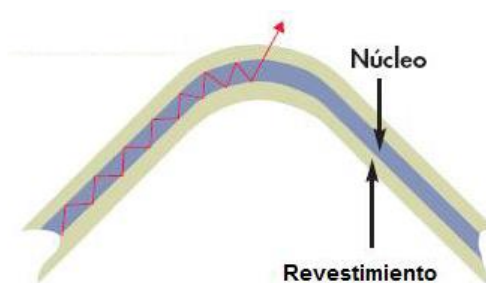


Figura 2. 9: Representación de la macrocurvatura en una fibra óptica.  
Fuente: (Heredia Ch. et al., 2013)

#### b. Microcurvatura

La microcurvatura (véase la figura 2.10) procede del estado imperfecto del cable debido a diversas influencias externas, como la presión exterior o las imperfecciones en la forma del núcleo dentro del cable óptico. Un cambio en el radio del núcleo tiene el mismo efecto que la macrocurvatura, donde la señal de propagación se perderá durante la propagación (Mohan et al., 2014). La microcurvatura causada por la presión externa sobre el cable se anticipa utilizando una envoltura más resistente e insensible a las influencias externas.

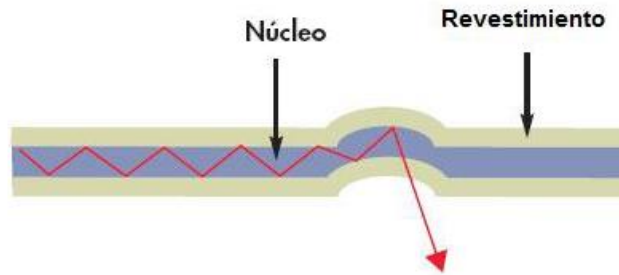


Figura 2. 10: Representación de la microcurvatura en una fibra óptica.  
Fuente: (Heredia Ch. et al., 2013)

### 2.5.6. Pérdidas de acoplamiento

En los cables de fibra óptica, las pérdidas de acoplamiento (véase la figura 2.11) pueden producirse en tres tipos de conexiones ópticas, a saber: la conexión de la fuente de luz a la fibra, la conexión de la fibra a la fibra y la conexión de la fibra al fotodetector. Las pérdidas de acoplamiento suelen estar causadas por uno de los problemas de empalme que pueden producirse en el canal (desalineación lateral), desalineación longitudinal y desalineación (angular).

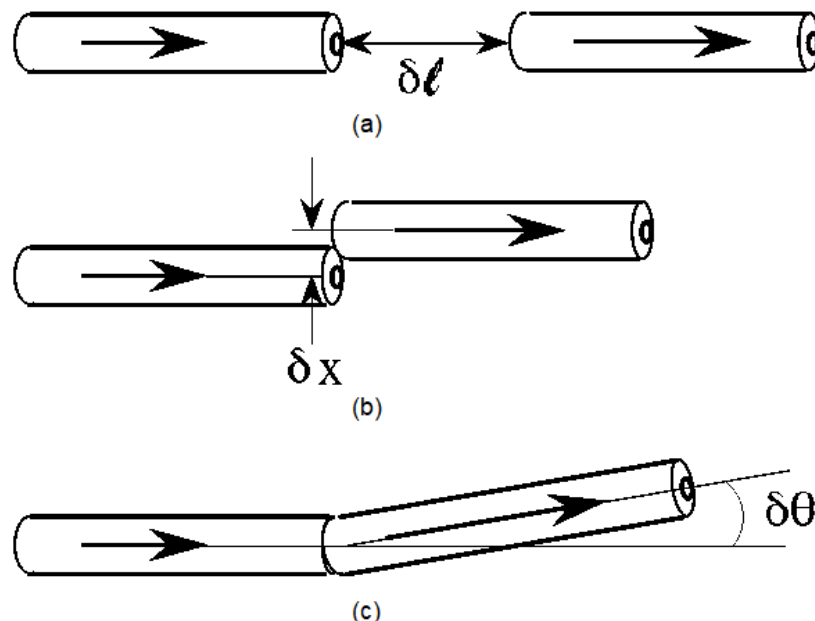


Figura 2. 11: Representación de los diferentes tipos de pérdidas de acoplamiento por desalineación: (a) longitudinal, (b) lateral, y (c) angular.

Fuente: (Peter et al., 2002)

Todos estos tipos de desalineación tienen el mismo principio, que es que el núcleo de la fibra óptica emisora y la fibra óptica receptora no se encuentran en un estado perfecto. Esto demuestra que las pérdidas de potencia causadas



por la desalineación no se deben a diferencias en las características de la fibra óptica, sino que se refieren a errores mecánicos que es muy probable que se produzcan en las instalaciones de fibra óptica en una línea de transmisión. Cada desalineación tiene parámetros diferentes, por lo que el cálculo de las pérdidas en cada desalineación también es diferente.

## **2.6. Sistemas ópticos.**

El resultado obtenido durante años de investigación científica para fabricar cables con un nivel de atenuación compatible con los requisitos de una red de telecomunicaciones, así como componentes y dispositivos con suficiente rendimiento y fiabilidad, fue la aparición de los primeros sistemas de transmisión óptica en la década de 1990. Estos sistemas se encuentran actualmente en todo el mundo, tanto en tierra como en el ámbito submarino.

La red desplegada en Ecuador está segmentada en función de las diferentes necesidades en términos de velocidad, ancho de banda, distancia de transmisión, etc. Hay tres categorías principales: (1) WAN, (2) MAN, y (3) LAN.

### **2.6.1. Redes de área extendida (WAN).**

Se trata de la capa superior de la red de telecomunicaciones, que a veces se denomina red troncal. Está ubicada entre dos centrales de enrutamiento automático (véase la figura 2.12), las cuales tienen la función de direccionar la información de una región a otra, es decir, desde la zona de emisión hasta la zona receptora. Actualmente, se transmite por fibra óptica con una longitud de onda de  $1,55 \mu\text{m}$  y a una velocidad que no deja de aumentar (ya se han instalado 2,5 Gbps y 10 Gbps y muy pronto se instalarán 40 Gbps).

Dicha capacidad era imposible de lograr sin la introducción de fibras ópticas en las redes de acceso antiguas. En comparación con los sistemas existentes, es decir, el cable coaxial, la fibra óptica permitió incrementar el rendimiento y la separación de repetidores (la distancia suele pasar de 2 a 100 km). Por otro lado, el abandono de los regeneradores electro-ópticos

(fotodetección, amplificación eléctrica, reconversión óptica) en favor de los amplificadores ópticos, desplegados aproximadamente cada 100 km, ha permitido un salto en la capacidad de los enlaces. Desde principios de los años 90, la amplificación óptica ha permitido demostrar la posibilidad de transmitir señales de 5 y 10 Gbps a través de distancias transoceánicas sin necesidad de un repetidor. El enlace de la red de larga distancia es ahora todo óptico.

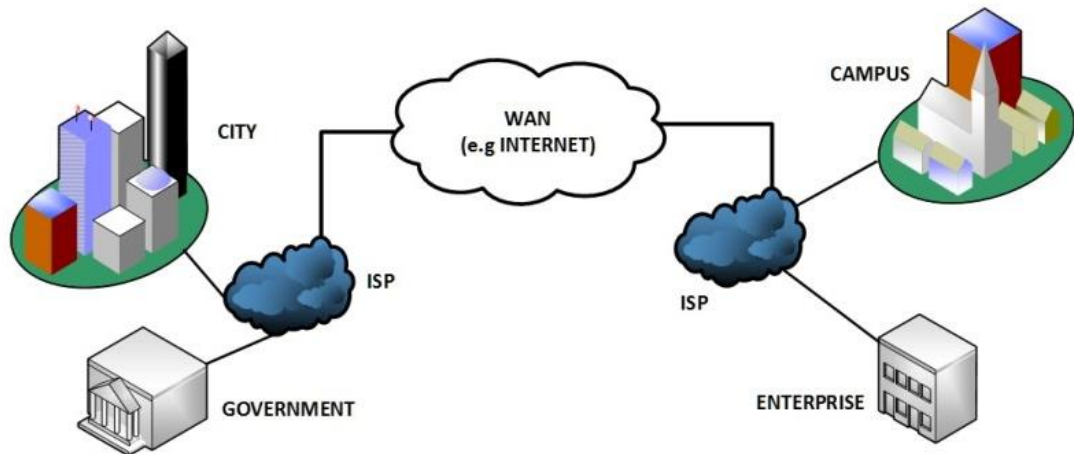


Figura 2. 12: Representación de la estructura de una red óptica de área extendida.  
Fuente: (JsTech, 2020)

### 2.6.2. Redes metropolitanas (MAN).

La red metropolitana, llamada todavía red intermedia, presenta en la actualidad un verdadero auge. Se despliega entre el último conmutador de la red de larga distancia y un área más específica (distrito, campus, pequeña ciudad, etc.), tiene un entorno a menudo muy complejo y diverso. Básicamente, se puede distinguir entre las redes backbone y las redes de acceso metropolitanas, tal como se muestra en la figura 2.13.

Por lo general, las redes metropolitanas son anillos de 80 a 150 km con entre seis y ocho nodos. En cambio, las redes de acceso metropolitano son anillos de 10 a 40 km de circunferencia con tres o cuatro nodos con ramificaciones a sitios remotos. Según la red o el país, estas cifras pueden variar considerablemente. En particular, hay diferencias significativas entre las zonas densamente pobladas de Europa y Asia, donde las distancias serán más cortas, y Estados Unidos, donde las aplicaciones metropolitanas son similares a las verdaderas redes regionales.

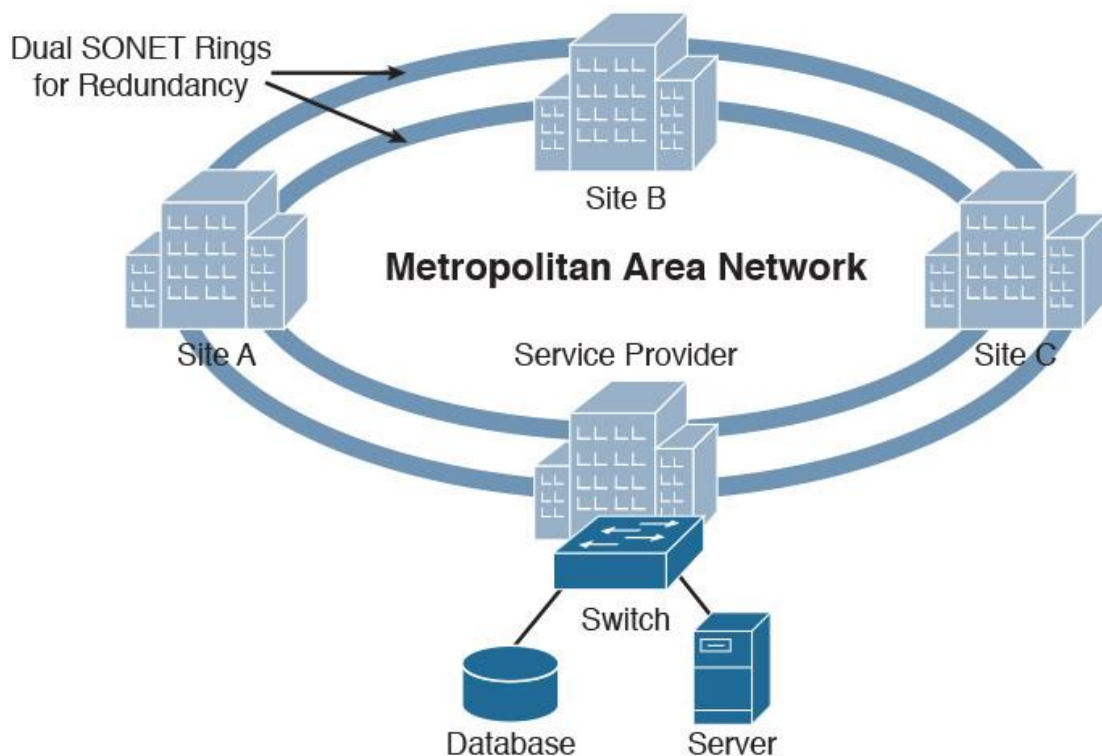


Figura 2. 13: Representación de la estructura de una red óptica metropolitana.  
Fuente: (Pearson IT, 2022)

Las topologías lógicas (perfiles de tráfico) de las redes metropolitanas difieren radicalmente de las de las redes de larga distancia. Estas últimas son esencialmente líneas troncales punto a punto con, a lo sumo, uno o dos multiplexores ópticos add-drop (OADM) para insertar y extraer el tráfico en los puntos intermedios. Las redes metropolitanas introducen una infraestructura óptica con un alto grado de conectividad. Los anillos metropolitanos se caracterizan generalmente por un tráfico en malla con cierto grado de concentración relacionado con la interconexión con la red de área amplia. Los anillos de acceso, en cambio, suelen recoger el tráfico de varios nodos y concentrarlo en un nodo compartido con una red troncal metropolitana.

Pero la complejidad de esta red se traduce no sólo en el alto grado de conectividad. En contraste con las redes de área amplia, las redes de área metropolitana tienen que soportar una gran variedad de formatos, protocolos y velocidades de transmisión, mezclando el tráfico de la jerarquía digital síncrona (SDH) o de la red óptica síncrona (SONET), tal como se muestra en la figura 2.12. Con el fin de soportar esta diversidad, estas redes suelen estar

equipadas con tarjetas transmisoras universales de múltiples velocidades, que aceptan cualquier velocidad de datos, desde 100 Mbps hasta 2,5 Gbps, y que posteriormente pueden manejar un tráfico de 10 Gbps sin modificaciones, y con total transparencia a todos los formatos y protocolos.

La multiplexación por división de longitudes de onda (WDM), por ejemplo, tiene una importante aplicación en estas redes, que están inherentemente abiertas a cualquier tipo de señal, reduciendo el coste por servicio prestado. De igual modo, los amplificadores ópticos son fundamentales para aplicaciones de redes troncales metropolitanas. Las elevadas pérdidas en la fibra (debidas a la interconexión de tramos cortos de fibra) y las pérdidas acumuladas asociadas a los tránsitos totalmente ópticos en nodos sucesivos pueden requerir efectivamente la amplificación de la señal óptica. El amplificador óptico puede representar en muchos casos una solución de menor coste en comparación con la regeneración óptica-eléctrica-óptica.

### **2.6.3. Redes locales (LAN).**

Esta red también se denomina red de distribución o de acceso. Es la última parte de la red de telecomunicaciones, la que conecta al abonado con la última central. Este tipo de red tiene una longitud que oscila entre los 2 y los 50 km y su capacidad es, como máximo, del mismo orden de magnitud que la de la red metropolitana. Siempre consta de un tramo de fibra óptica entre la central y la terminación de la red óptica, seguido de un tramo de conductor metálico hasta el terminal del abonado. Sin embargo, hoy en día está cada vez más previsto reducir la contribución de la parte eléctrica y pasar a la parte totalmente óptica para aumentar la velocidad disponible para el abonado.

Dependiendo de la ubicación de la terminación óptica, son posibles diferentes configuraciones:

- a. FTTH/FTTO (Fiber To The Home/Fiber To The Office): la terminación de la red óptica, específica para un abonado determinado, se instala según lo mostrado en la figura 2.14. Por lo tanto, la fibra va a su casa u oficina, y la terminación de cobre es muy corta.

- b. FTTB (Fiber To The Building): la terminación de la red óptica se sitúa bien en la parte inferior del edificio (véase la figura 2.14), bien en un local técnico situado generalmente en el sótano, o bien en un armario o conducto de distribución. Se comparte entre varios abonados que se conectan a él mediante enlaces de cable de cobre.
- c. FTTC/FTTCab (Fiber To The Curb/Fiber To The Cabinet): la terminación de la red óptica se encuentra en una cámara subterránea, en un armario de calle, en un centro de telecomunicaciones o en un poste. Según el caso, se prevé reutilizar la red de terminales de cobre existente o realizar una distribución de terminales por radio.

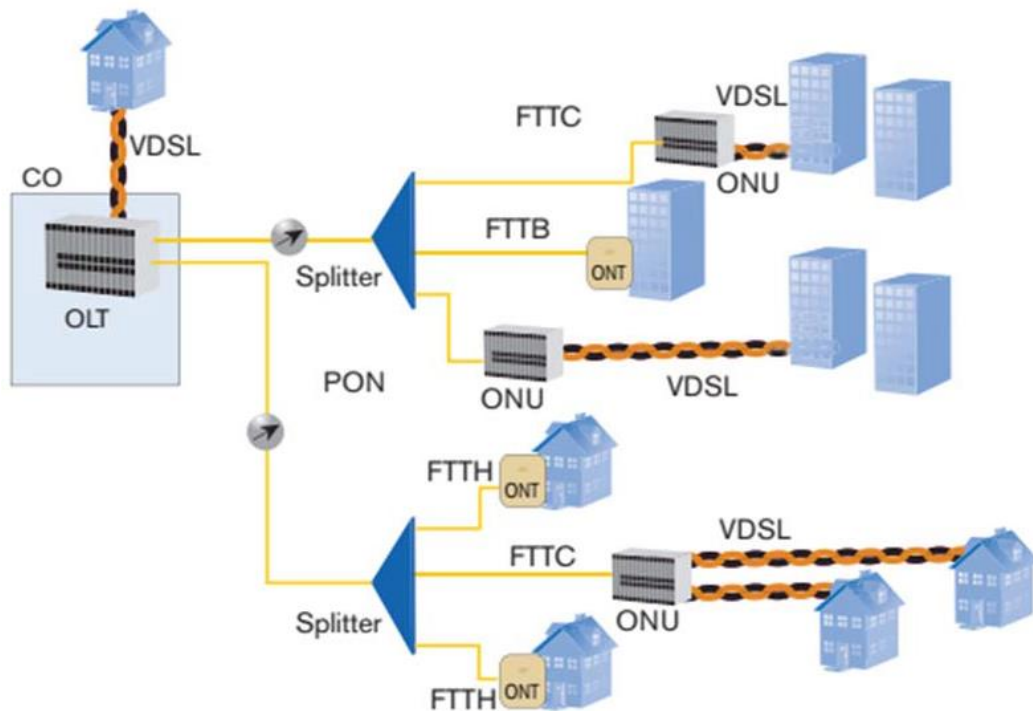


Figura 2. 14: Representación de la estructura de una red óptica de área local.  
Fuente: (Hadjira et al., 2019)

## 2.7. Técnicas de transmisión.

Las fibras ópticas disponen de una banda utilizable muy amplia en la ventana espectral generalmente utilizada (unos 15 THz en torno a la longitud de onda de 1,55  $\mu\text{m}$ ). En teoría, las tasas de datos que pueden transmitirse son, por tanto, extremadamente altas. Además, la cantidad y el tamaño de la información que se intercambia son cada vez más importantes. No obstante, el procesamiento electrónico de las señales eléctricas antes de su modulación

y después de la detección no alcanza actualmente frecuencias tan altas. En este sentido, se han diseñado diferentes soluciones que permiten obtener ventajas de las capacidades de la fibra óptica y aumentar así la transferencia de información por el mismo canal.

En la mayoría de los casos, el principio sigue siendo el mismo: utilizar  $N$  señales con una tasa de datos  $D$  equivalente en términos de capacidad a una señal con una tasa de datos  $N \cdot D$ , lo que actualmente no es posible. Este método se denomina multiplexación, y las velocidades de datos transportados serían ahora mayores. La señal combinada de canales de diferentes orígenes se denomina señal multiplexada. Para mantener la integridad de cada señal en el canal, la multiplexación introduce una separación temporal, espacial o de frecuencia entre las señales.

### 2.7.1. Técnica de multiplexación por división de tiempo.

La multiplexación por división de tiempo (TDM) es un método que permite asignar la totalidad del ancho de banda a un único usuario durante un corto periodo de tiempo, alternativamente para cada usuario (véase la figura 2.15). Para la asignación de este ancho de banda es necesario segmentar a los usuarios en periodos de duración fija, por lo que cada cliente transmitirá únicamente durante uno de estos periodos fijos. Para ello, cada fuente tiene asignada un intervalo de tiempo (IT) fijo.

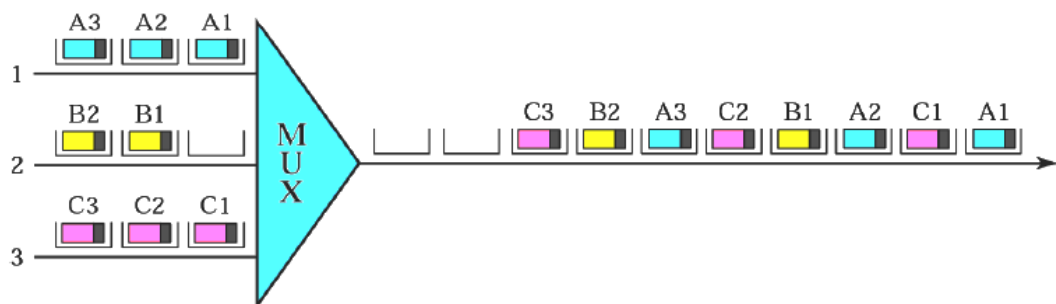


Figura 2. 15: Representación de asignación de periodos en el caso del TDM.  
Fuente: (Dhaam et al., 2020)

### 2.7.2. Técnica de multiplexación óptica por división de tiempo.

La multiplexación por división de tiempo se puede realizar de forma óptica denominada multiplexación óptica temporal (Optical Time Division

Multiplexing, OTDM). El transmisor consta de N fuentes ópticas paralelas moduladas a la misma velocidad (véase la figura 2.16). Esta técnica requiere que las señales ópticas se codifiquen en RZ para que los pulsos codificados tengan ahora una duración inferior a  $T_b/N$  y la multiplexación óptica pueda realizarse sin solapamiento óptico.

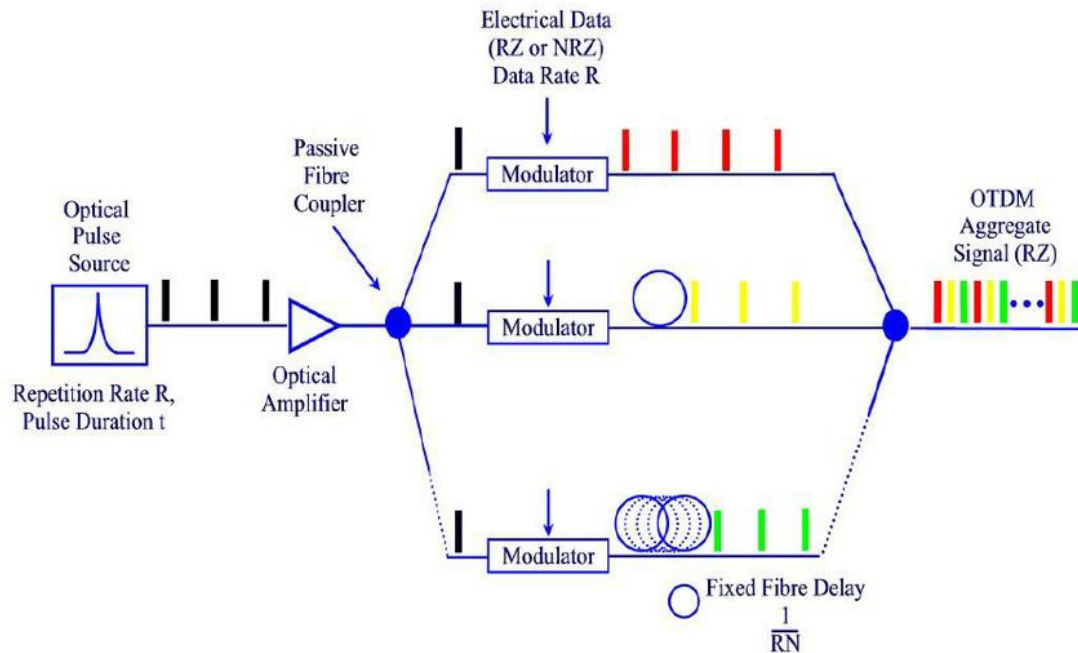


Figura 2. 16: Sistema de transmisión OTDM con intervalo de bits.  
Fuente: (Maguire et al., 2005)

OTDM no sólo se utiliza para aumentar la velocidad de transmisión. También proporciona una técnica de acceso para su uso en redes de área local. El tiempo se comparte entre los distintos usuarios: cada uno de ellos dispone de una franja horaria para transmitir. Las diferentes señales se "ensamblan" para ser transmitidas en una única portadora óptica, tal como se muestra en la figura 2.17.

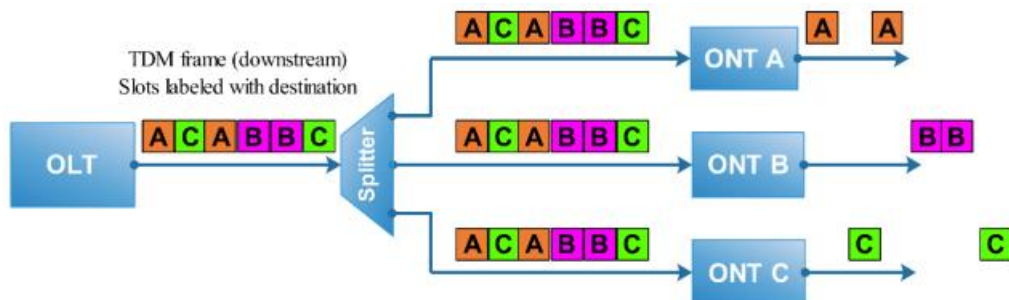


Figura 2. 17: Representación de OTDM de una red óptica de área local.  
Fuente: (Coimbra Gutiérrez, 2020)

### 2.7.3. Técnica de multiplexación por división de longitud de onda.

La multiplexación por división de longitudes de onda (WDM) es una tecnología que permite transmitir simultáneamente por una sola fibra óptica señales ópticas que operan a diferentes longitudes de onda, y cada longitud de onda proporciona el ancho de banda que antes proporcionaba una sola fibra óptica. (Grami, 2016)

El esquema del dispositivo WDM se muestra en la figura 2.19. El primer gráfico muestra el combinador o multiplexor, que combina señales con diferentes bandas espectrales en un solo canal de salida. El WDM es un dispositivo recíproco y puede invertirse en un divisor o demultiplexor; esta configuración se utiliza a menudo en los sensores de fibra óptica para separar diferentes rangos de longitudes de onda, especialmente en las longitudes de onda visibles. En este caso, la señal de entrada tiene un amplio ancho de banda y se divide en cada componente de salida. (Tosi et al., 2022)

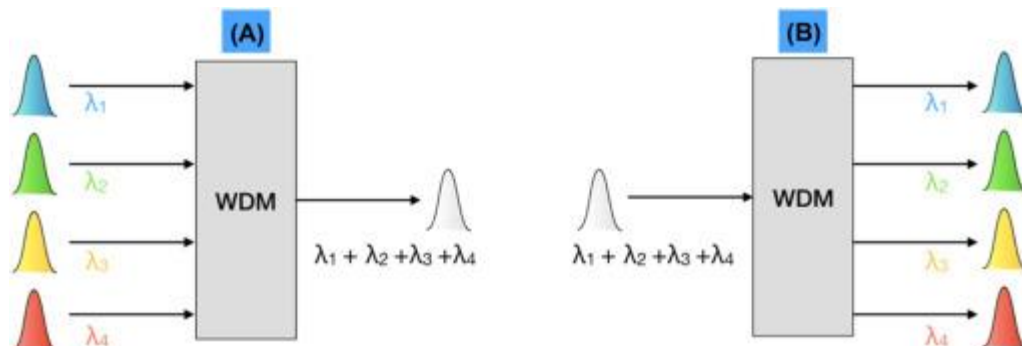


Figura 2. 18: Esquema de los dispositivos WDM: (A) combinador y (B) divisor.  
Fuente: (Tosi et al., 2022)

Así, no es necesario colocar nuevas fibras donde las existentes ya no son suficientes, sino que se pueden crear múltiples fibras ópticas "virtuales" dentro de una única fibra óptica "física", que se comportan como las fibras individuales existentes. Las fibras ópticas agrupadas en cables de fibra óptica ofrecen una capacidad de transmisión, fiabilidad y seguridad inigualables.

La multiplexación por división de ondas (WDM) ofrece una utilización adicional de la capacidad de las PON entre múltiples usuarios. Las principales ventajas son la alta capacidad, la alta tasa de transmisión y la baja tasa de error.



El mayor problema para el uso comercial generalizado de WDM-PON es el elevado coste de los componentes ópticos, especialmente en el lado del usuario. El deseo de evitar la "costosa longitud de onda" lleva a explorar otras formas posibles de procesar la señal óptica en la unidad de red óptica (ONU) de cada usuario. Esto se debe a que resulta prohibitivo utilizar un láser sintonizable por el usuario que tendrá una longitud de onda fija para cada cliente.

Además del elevado coste de los láseres sintonizables, sería muy difícil gestionar cada uno de los láseres para configurarlos y mantener la longitud de onda correcta. A pesar de que los láseres sintonizables ofrecen probablemente el mayor rendimiento, debido a su coste se debe buscar opciones alternas. Se trata de una red PON-WDM basada en la arquitectura reflectiva. La arquitectura de reflexión aprovecha todas las longitudes de onda que proporciona la fuente de la red y sólo requiere un modulador óptico de reflexión desde el lado del transmisor de una determinada ONU.

Las redes de acceso PON, están adaptadas a distancias de hasta 20 km. Para distancias mayores, la señal ya no tiene la calidad necesaria para ser reconocida por la unidad central (OLT) en el canal ascendente (upstream). El alcance ha limitado mucho las redes PON. Esta limitación puede limitarse mediante el uso de un amplificador en el transmisor.

## **2.8. Criterios de la calidad de transmisión.**

La transmisión real de un mensaje difiere de la transmisión ideal debido a los defectos de los módulos finales (transmisor y receptor) y a las perturbaciones introducidas por el canal de propagación. Por lo general, la señal se distorsiona y el ruido se superpone gradualmente al mensaje. Si la información enviada es analógica, la calidad es apreciada por el receptor y se mide con criterios difíciles de cuantificar, pero esenciales. El criterio relevante es la calidad del mensaje recibido.

En el caso de la información digital (el caso de este estudio), el bloque receptor toma decisiones, basándose en la señal recibida, para reconstituir

una secuencia de datos lo más parecida posible a la transmitida. Para ello, la unidad de decisión, que incluye un comparador de umbrales, asigna un bit 0 a cada pulso si el nivel de éste es inferior al umbral o un bit 1 si el nivel es superior al umbral.

Sin embargo, la atenuación, la dispersión y los diversos ruidos que sufre la señal provocan errores. Lo importante ya no es la calidad de la señal recibida, sino el número de errores que existen en la señal regenerada. El criterio de calidad más utilizado es la tasa de error de bits. Sin embargo, también es posible medir el rendimiento de las transmisiones con el factor Q. Otro enfoque, más cuantitativo, es trazar el diagrama de ojos de la señal. En esta sección, se describe brevemente estos tres criterios de calidad, y discutiremos la relación señal/ruido al considerar la transmisión de señales digitales.

### 2.8.1. La probabilidad de error y la tasa de error de bits.

La calidad de la recepción puede medirse evaluando la probabilidad de error, que es la probabilidad de que la decisión tomada por el detector sea errónea. Es importante distinguir entre dos magnitudes que suelen confundirse erróneamente: la probabilidad de error definida anteriormente y la tasa de error de bits (BER). Esta última se define como la relación entre el número de errores y el número total N de bits transmitidos. Es una cantidad aleatoria que constituye una estimación de la probabilidad de error.

Tanto para la simulación como para la medición, existen técnicas de aproximación que permiten reducir el número N, pero siempre hay un límite. Si los símbolos se transmiten con la misma probabilidad, la tasa de error puede expresarse como sigue:

$$BER = \frac{1}{4} \operatorname{erfc} \left[ \frac{D - \mu_0}{\sqrt{2}\sigma_0} \right] + \frac{1}{4} \operatorname{erfc} \left[ \frac{\mu_1 - D}{\sqrt{2}\sigma_1} \right]$$

donde, erfc es la función de error de Gauss;  $\mu_0$  y  $\mu_1$  son las medias sobre los niveles 0 y 1, y  $\sigma_0$  y  $\sigma_1$  son las desviaciones estándar; D es el umbral de

decisión del receptor, es decir, el nivel por debajo del cual se considerará un 0 y por encima del cual se considerará un 1.  $D$  está entre  $\mu_1$  y  $\mu_0$ .

Por otra parte, el excelente rendimiento de los sistemas ópticos (tasas de error inferiores a  $10^{-9}$  o incluso  $10^{-12}$ ) es un problema. De hecho, con tasas de error tan bajas, ya no es posible utilizar métodos de recuento de errores para evaluar el rendimiento de los sistemas. En este caso, la BER puede estimarse mediante el factor de calidad (factor  $Q$ ).

### **2.8.2. Factor de calidad (Factor $Q$ ).**

Considerando que el ruido aportado por la transmisión de datos binarios es gaussiano. A continuación, se define un factor  $Q$  para los niveles altos y otro para los niveles bajos:

$$Q = \frac{\mu_1 - \mu_0}{\sigma_1 + \sigma_0}$$

La tasa de error de bits (BER) varía muy rápidamente en función del factor  $Q$ . Además de estas estimaciones cuantitativas, se puede utilizar el estudio del diagrama de ojo.

### **2.8.3. Diagrama de ojo.**

Otra forma de evaluar el rendimiento de un enlace óptico es observar el diagrama de ojo. Esta forma bastante sencilla de evaluar la calidad de las señales digitales recibidas antes de que lleguen al dispositivo de demodulación se considera una de las mediciones básicas en la transmisión digital. La transmisión de una secuencia aleatoria de elementos binarios, cuyos bits tienen una duración  $T_b$ , conduce a la recepción de una señal  $x(t)$  que es la suma de las respuestas del sistema a cada uno de estos símbolos.

Sin embargo, debido a la naturaleza de paso bajo de los canales habituales, estas diferentes respuestas interfieren entre sí. La superposición gráfica de todos los intervalos  $T_b$  asociados a la señal  $x(t)$  permite apreciar estas perturbaciones. Presenta aberturas en forma de diamantes redondeados, que le han valido el nombre de diagrama de ojo.

La figura 2.19 muestra un ejemplo de diagrama de ojo de la duración de 2 bits de los cambios de amplitud de "1 a 0" (+1 hasta -1) y de "0 a 1" (-1 hasta +1) para una secuencia muy larga (aleatoria) de símbolos "1" y "0". (Grami, 2016)

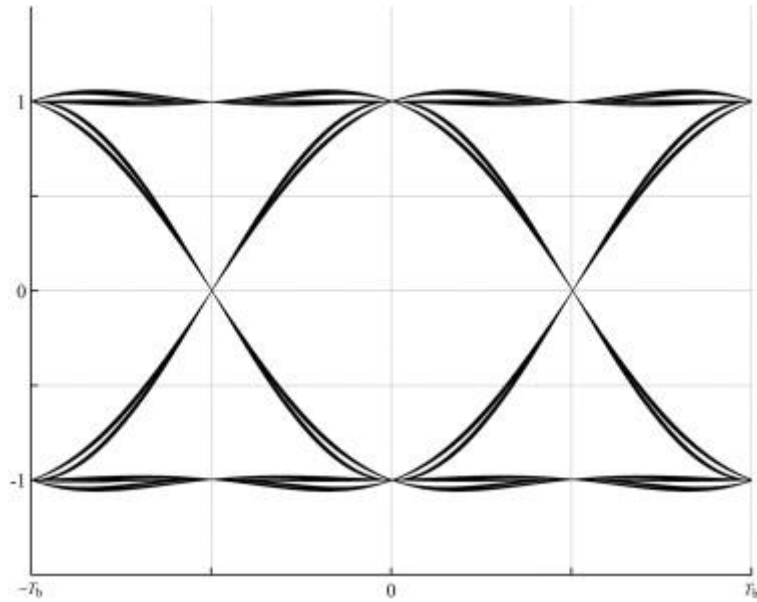


Figura 2. 19: Representación de un diagrama de ojo sin distorsión.  
Fuente: (Grami, 2016)

## Capítulo 3: Diseño, Implementación y resultados

### 3.1. Descripción del diseño de la red FTTx.

La implantación de la ruta en la red de acceso por fibra óptica ha bajado al mismo precio que la implantación de la conexión por cable metálico convencional. El precio de los elementos ópticos activos necesarios para la comunicación por fibra en la red de acceso también ha bajado. Por lo tanto, la tecnología FTTx se está generalizando para la implantación de una oferta de servicios Triple-Play (teléfono-televisión-internet) de verdadera calidad.

Cuando se diseña una red de acceso, la cuestión es qué concepto de red elegir, si una topología punto a punto (P2P) o punto a multipunto (P2MP). El concepto de red puede elegirse en función de la calidad del servicio y también del coste. También depende en gran medida de la ubicación en la que se construye la red y de las posibilidades de ampliación de esta en el futuro. El reto consiste principalmente en abordar el aumento de la capacidad de transmisión para los abonados individuales.

### 3.2. Retos asociados al diseño de FTTH

Fase de diseño

1. topología punto a punto (p2p) o punto a multipunto (p2mp)
2. mínima inversión inicial (costes de adquisición, mantenimiento, ampliación)
3. red óptica activa (AON) o red óptica pasiva (PON)
4. distribución de la señal de TV: TV analógica o IPTV
5. cuando se elige PON, entonces hay que considerar la ubicación de los divisores ópticos
6. transmisiones de datos WDM o TDM
7. elementos a lo largo del recorrido: acopladores, armarios o cajas
8. fibra utilizada: monomodo o multimodo

Fase de construcción

1. instalación de microtubos de cables o cableado

2. flexibilidad durante la construcción (claridad, minimización de errores)
3. rango de medición durante la construcción
4. simulaciones teóricas y pruebas de red
5. configuración y supervisión de la red en construcción
6. medición secuencial de la red
7. desarrollo y mejoras futuras
8. uso de las longitudes de onda

#### Fases de la operación y servicios de seguimiento

1. equipo de instalación/repación
2. conectores de fibra a fibra óptica
3. localización de fallos (durante el funcionamiento de la red)
4. control continuo del sistema
5. método de control directo o conexión de equipos de medición

El estudio de la red FTTH se basa en los requisitos del cliente para una conexión de fibra óptica. El estudio debe evaluar los requisitos de la conexión de fibra, incluidas las características del área en la que se integrará la infraestructura de acceso. El estudio da como resultado el diseño global de la red de acceso FTTH. A la hora de diseñar la red, hay que tener en cuenta la ubicación para la que se está diseñando la red de acceso.

Si se trata de una localidad del tipo residencial, en la que hay que tener en cuenta las mayores distancias entre los usuarios y, por tanto, la mayor longitud de la ruta propuesta. Para estas redes, también se tiene en cuenta el potencial de crecimiento y desarrollo de estas comunidades. La segunda opción es, por ejemplo, la conexión de edificios comerciales con espacios de oficinas, donde todos los usuarios conectados están dentro del mismo edificio.

#### **3.1.1. Fibra hasta el hogar (FTTH) con topología P2P.**

La infraestructura óptica pasiva FTTH con topología punto a punto se muestra en la figura 3.1. La ruta va desde la estación central directamente a los usuarios finales individuales, por lo que es necesario tener derivaciones a

lo largo de la ruta. En el caso de las nuevas construcciones, se utilizan las excavaciones para otros servicios públicos (agua, alcantarillado) y los cables de fibra óptica se tienden junto con ellos. Así se ahorra parte del coste del tendido del cable. A la hora de tender el cable, es necesario elegir la opción adecuada, teniendo en cuenta las necesidades futuras, si se utiliza un cable convencional o un microtubo.

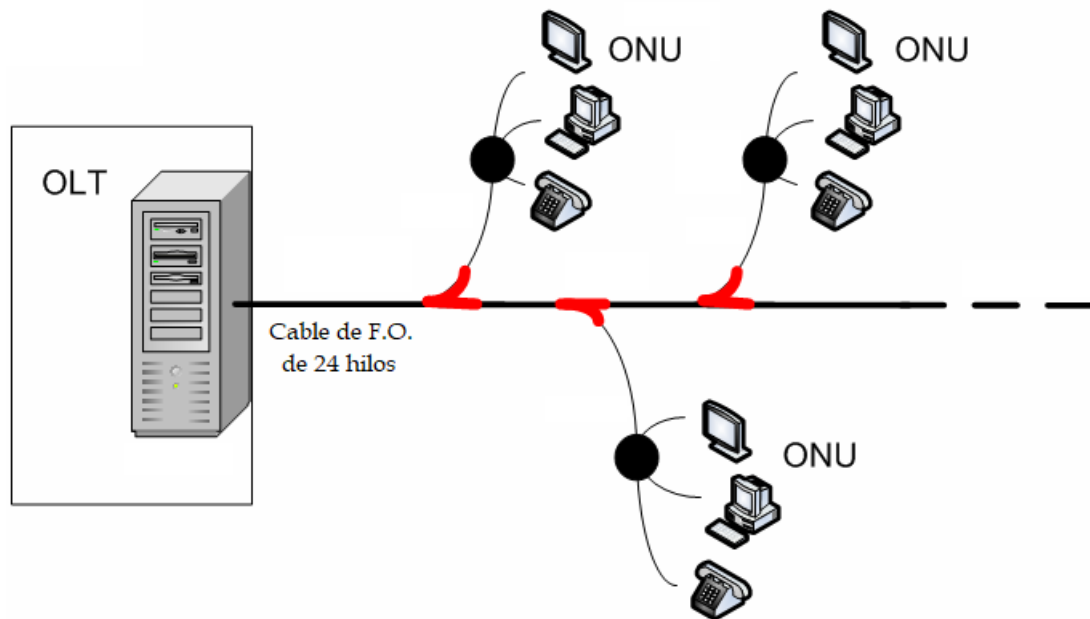


Figura 3. 1: Estructura de una red FTTH con topología punto a punto (P2P)  
Elaborado por: Autor.

Así que puede utilizar los protectores de polietileno de alta densidad para que el cable de fibra óptica entre en los protectores colocados o utilizar microtubos. La ventaja de la tecnología de microtubos es la flexibilidad de la red. Al ampliar la infraestructura, se pueden establecer conexiones de usuarios adicionales.

### 3.1.2. Fibra hasta el hogar (FTTH) con topología P2MP.

Las soluciones de red de acceso óptico pasivo en topologías punto-multipunto suponen un ahorro en el número de fibras de cable desde la ubicación de la estación central. Se hace con una sola fibra y así no sólo se reduce el coste del cable, sino que se ahorra en la gestión de la ruta (no se tiene que medir tantas fibras). Sin embargo, por otro lado, es necesario incluir divisores ópticos en la ruta (véase la figura 3.2). Elegir una topología punto a punto (P2P) u optar por una topología punto a multipunto (P2MP) depende de

muchos aspectos, especialmente de la distancia del punto central a los usuarios finales.

A menos que se prevea el desarrollo futuro de comunidades más pequeñas, la topología P2P funciona mejor (más fácil de gestionar, el coste de la fibra es menor que de los divisores de fibra). Sin embargo, si se prevé que continúe la construcción de viviendas unifamiliares o edificios de apartamentos y que aumente la longitud del trazado, en el futuro resultaría demasiado caro tirar de fibra especial a cada usuario desde la OLT (central).

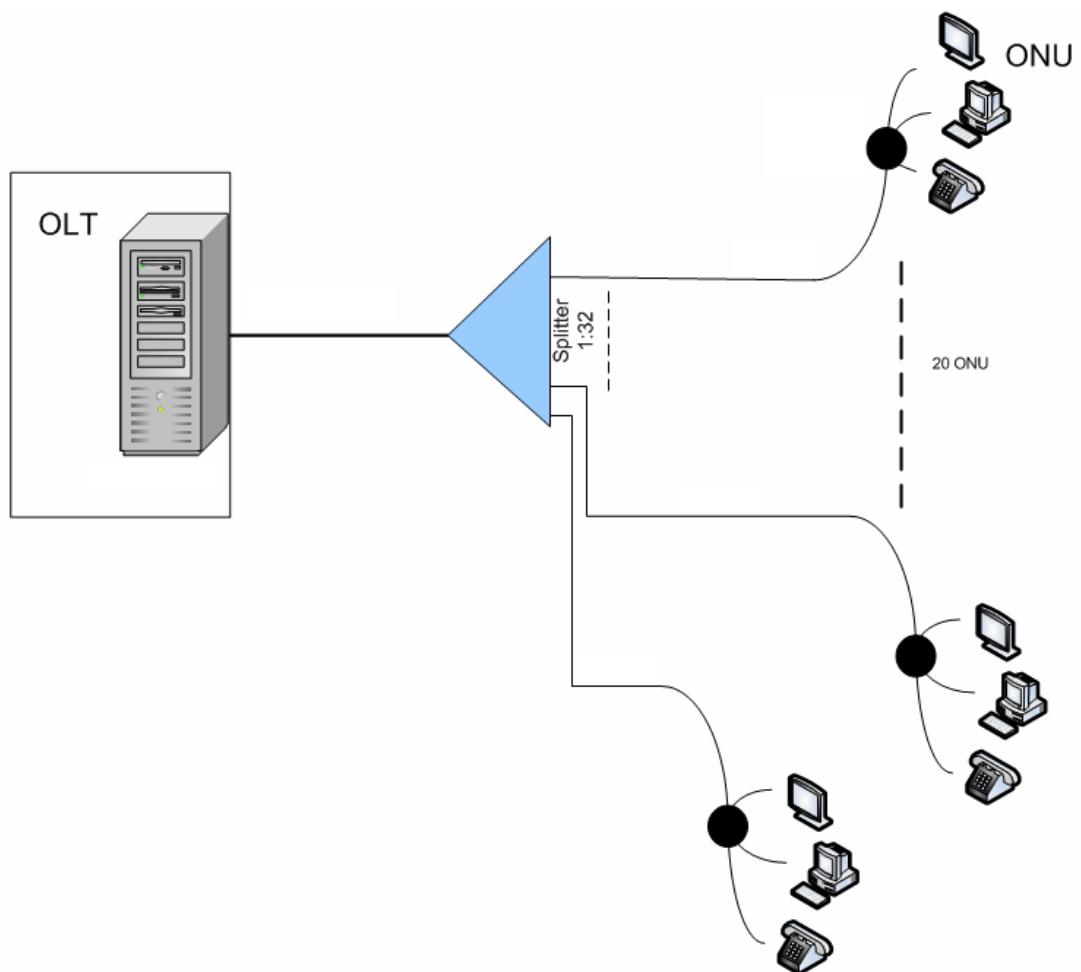


Figura 3. 2: Estructura de una red FTTH con topología punto a multipunto (P2MP).  
Elaborado por: Autor.

Para cualquier proyecto de red de acceso óptico es fundamental realizar un análisis detallado de a quién y qué va a proporcionar la red, la posibilidad de utilizar las redes existentes (ópticas o metálicas) y tener una visión de futuro.



### **3.3. Diseño del sistema de transmisión de datos desde el abonado (upstream)**

Como fuente de señal se utiliza una fuente de luz de banda ancha (*Broadband Light Source, BLS*) no modulada situada en un terminal de línea óptica (OLT). Esta señal generada se utiliza para el bloqueo de la longitud de onda en la unidad de red remota (ONU) a la que se conecta el láser. La señal se transmite desde el terminal (OLT) al usuario o abonado (downstream) a través de una fibra conectada por separado a un nodo remoto que contiene un filtro pasivo que divide la señal en canales DWDM de banda estrecha.

Cada longitud de onda del espectro se transmite a través de una única fibra de distribución y se inyecta en una unidad de red óptica remota (ONU) equipada con un láser. El láser es una señal eléctrica de datos modulada por la corriente. La señal láser opera en un estrecho rango de longitudes de onda definido por el ancho de banda óptico del enlace de transmisión DWDM. Para que el espectro sea adecuado para la transmisión de datos a través de la línea de transmisión DWDM, y no se propague ruido no deseado detrás de los filtros que afectaría a otras señales en los divisores, se bloquea la señal. Esta señal transformada es apta para la transmisión. Los láseres de retroalimentación distribuida (DFB) funcionan de la misma manera. Esta señal transformada se organiza automáticamente en un canal DWDM definido por la capa de transporte.

Este proceso de bloqueo de la longitud de onda se basa en el "plug and play", lo que significa que el transmisor transmite pulsos inmediatamente después de la conexión para que la estación del otro extremo del trayecto sepa que el usuario está conectado. En este sistema, todos los láseres están conectados a los abonados finales (ONUs), son idénticos y fácilmente intercambiables, pero funcionan a diferentes longitudes de onda sin necesidad de un control complejo o diseños de circuitos especiales.

El BLS se encuentra en el terminal óptico de abonado de la OLT y se utiliza como señal de conexión en lo que respecta a los abonados finales de la ONU. El BLS en sí mismo es un amplificador de campo dopado con erbio

(EDFA) altamente fiable, no regulable y de baja potencia que genera emisiones espontáneas de amplitud. El BLS se conecta a la línea mediante varios enlaces pasivos que eliminan la complejidad de la solución de conexión a la red del abonado final. A continuación, el operador simplemente conecta el abonado a la unidad PON a través de la fibra óptica. En el otro extremo, la ONU reconoce la fuente y el láser por frecuencia que el abonado final está conectado al puerto AWG.

### 3.4. Simulación de la red de acceso de alta velocidad FTTH.

La parte práctica del presente trabajo de integración curricular es el diseño de una solución que permita a los usuarios disponer de mayores capacidades de transmisión con respecto a garantizar la calidad de los datos transmitidos. El diseño de la red se ha simulado con el programa OptiSystem. En este programa se diseñaron dos rutas de acceso, una para distancias más cortas, de modo que no sea necesario utilizar amplificadores. Esta red puede verse en la figura 3.3. Una red de acceso de este tipo puede utilizarse, por ejemplo, para conexiones de alta velocidad entre edificios comerciales y oficinas. Las estaciones finales individuales suelen estar sólo en el orden de unidades de kilómetros de distancia de la unidad central. Como se puede ver en la red simulada, no se utilizan amplificadores.

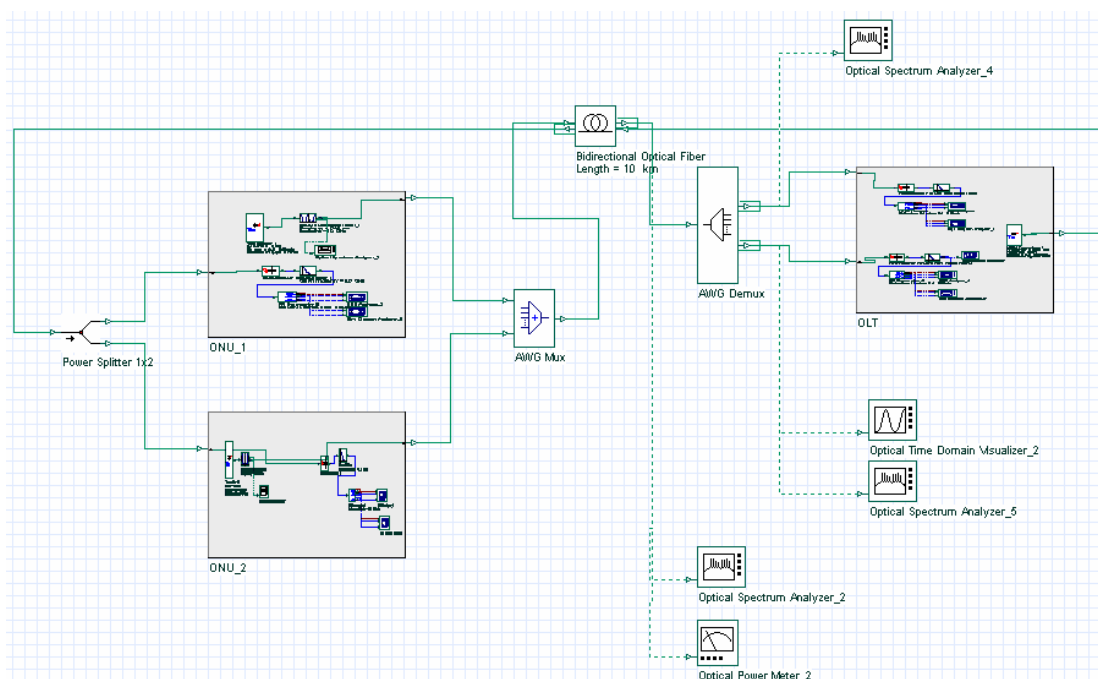


Figura 3. 3: Simulación de la red PON-FTTH usando modulación WDM.  
Elaborado por: Autor.

En la segunda red, se comprueba la distancia máxima a la que se puede diseñar la red de acceso para transmitir datos sin errores. Se necesitan distancias mayores cuando se construyen redes de acceso para zonas residenciales, donde los abonados individuales no están dentro del mismo edificio o espacio más pequeño.

La parte transmisora de la red propuesta consiste en un diodo láser FP (Fabry-Perot), que permite transmitir sólo en las longitudes de onda definidas al efecto, de modo que no hay influencia mutua de los usuarios individuales. El láser FP es adecuado para todas las aplicaciones con un amplio espectro de emisión combinado con la necesidad de un gran rango de sintonización de longitudes de onda. Como ejemplo, dos usuarios se conectan a la red y transmiten a longitudes de onda separadas por 1nm. El primer usuario se conecta a 20 Gbps, el segundo a "sólo" 2.5 Gbps. Así, se demuestra que se puede conectar a usuarios con diferentes velocidades de transmisión en la misma red de acceso FTTH.

Así, en una línea de 40 Gbps se pueden conectar 4 abonados, cada uno con una velocidad de 10 Gbps. Si se supone que la velocidad de transmisión para un abonado es de 100 Mbps, que cumple las recomendaciones actuales, es posible conectar muchos más abonados en una sola fibra. Contando con el ancho de banda de transmisión dedicado al upstream, que es de 100 nm. Si una velocidad de transmisión de 100 Mbps para cada abonado es suficiente, se pueden conectar hasta 100 abonados a una red de 40 Gbps.

En el lado de los usuarios, se conecta un láser ordinario con un filtro Fabry-Perot, gracias al cual la señal se transmite sólo en la longitud seleccionada. La señal transmitida se fusiona en una sola fibra mediante un multiplexor AWG y se transmite a una unidad central donde se divide y procesa la señal. En el segundo diseño de red, un amplificador EDFA se conecta al sistema de red propuesto.

Los elementos individuales utilizados en la red simulada se describen detalladamente en esta sección. Los elementos de medición se conectan a la

red para poder controlar la señal transmitida de forma continua desde el emisor hasta el receptor. Lamentablemente, no se ha podido probar la red propuesta para otros componentes que se utilizan actualmente en las redes de acceso porque aún no están incorporados en OptiSystem.

En la figura 3.3 se observa la forma de transmisión completa. La longitud total de la trayectoria es de 10 km. Al final del recorrido, la señal se fusiona mediante un multiplexor AWG para hacerla apta para la transmisión por una sola fibra. Al final se divide de nuevo utilizando un demultiplexor AWG. En el extremo de la fibra se conectan los instrumentos de medición. Para mostrar todas las partes de la red, las ONUs y la OLT central se reducen en bloques (subsistemas) y se describen en detalle a continuación (véase la figura 3.4). Para mayor claridad, sólo hay dos unidades terminales conectadas a la red y se han probado para una velocidad de transmisión de datos (ascendente) de 20 Gbps cada una.

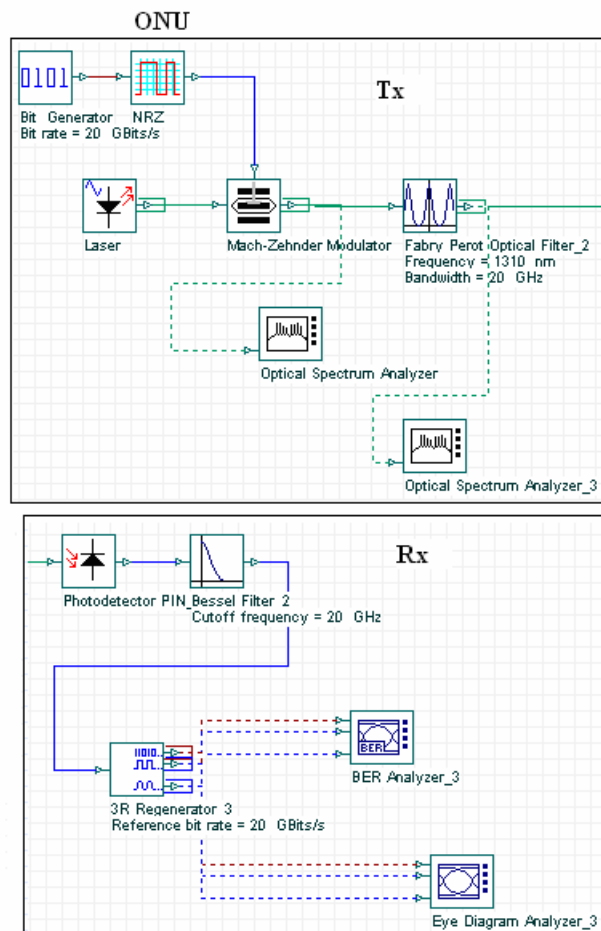


Figura 3. 4: Diseño del subsistema de Tx y Rx de la ONU.  
Elaborado por: Autor.

La figura 3.4 muestra la terminación de la red en el lado de la unidad de abonado. La ONU consta de dos partes, una para la recepción (Rx) y otra para la transmisión de datos (Tx). La parte transmisora Tx en este diseño de red de acceso consiste en un láser cuya señal de transmisión es rectificada por un filtro Fabry-Perot para transmitir a una longitud de onda definida. Los datos se modulan a esta longitud de onda y luego se transmiten por la red. La parte receptora de la ONU consiste en un diodo PIN al que se conecta un filtro de paso alto, es decir, una señal con una frecuencia inferior al paso alto del filtro no pasará. Esto elimina el ruido generado en la ruta de transmisión y no afecta a la señal que se está procesando.

La terminación de red de la unidad central (OLT) que se muestra en la figura 3.5, también consta de una parte de transmisión (Tx) y otra de recepción (Rx). La parte de recepción es idéntica al bloque de recepción de la ONU, conectado al diodo PIN al filtro pasa alto. Sin embargo, la diferencia está en la parte de transmisión. Aquí la fuente de la señal es un láser DFB. Se trata de un láser de banda ancha que transmite una señal a múltiples longitudes de onda. Esto aumenta la capacidad de transmisión de la red de acceso y proporciona a los usuarios una mayor velocidad de entrada de datos (descarga).

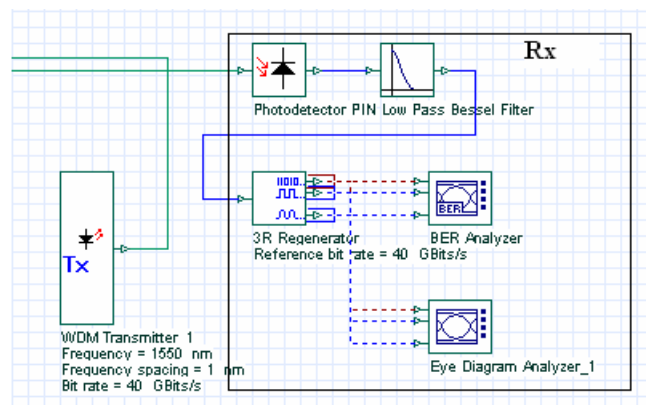


Figura 3. 5: Diseño del subsistema de Tx y Rx de la OLT.

Elaborado por: Autor.

La figura 6.6 muestra un trayecto de comunicación de 10 km en el que el medio de transmisión puede soportar sin problemas velocidades de transmisión de 40 Gbps en ambos sentidos a lo largo de esta distancia, una fibra en cada dirección, es decir, sólo hay una fibra para cada sentido y el

tráfico es dúplex completo. En el caso de las pruebas de tráfico bidireccional, en las que se utilizó una fibra para ambas direcciones, la velocidad bajó a 20 Gbps. El trayecto de transmisión se midió en las longitudes de onda de 1310nm (ascendente) y 1550nm (descendente) según las recomendaciones de la UIT, por lo que no se asumió ningún servicio Triple Play.

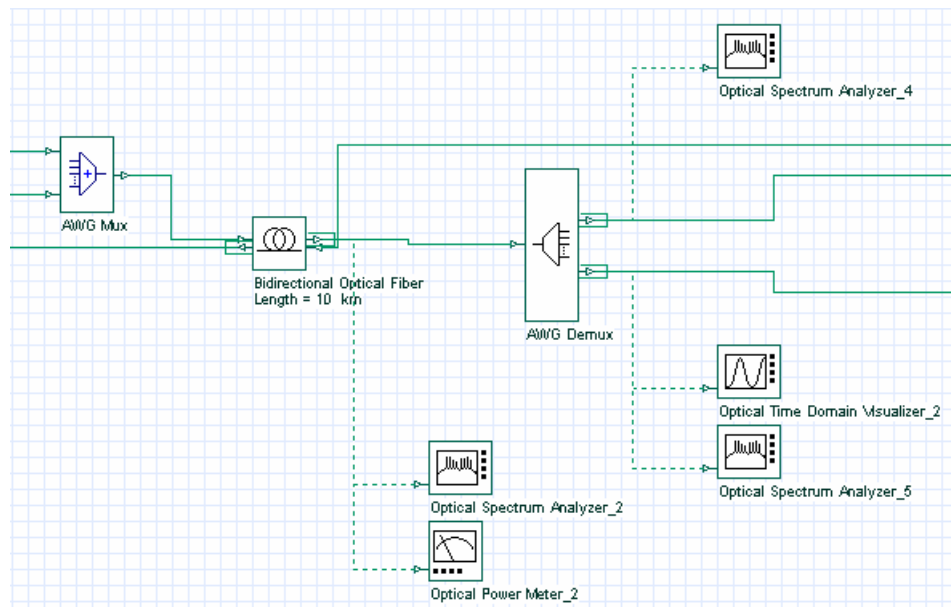


Figura 3. 6: Diseño del enlace de transmisión para 10 km.  
Elaborado por: Autor.

Toda la ruta de transmisión está duplicada, principalmente debido a los fallos. Aunque esto supone un aumento del coste de la red que se vaya a construir, se amortizará en fiabilidad. En funcionamiento normal, la ruta de reserva puede llevar el tráfico fuera de los abonados (upstream), o puede haber una mayor capacidad para el tráfico contrario (downstream).

La señal transmitida desde las ONUs se combina mediante un multiplexor AWG cíclico, que permite transmitir la señal en todo el ancho de banda. Al final del trayecto, un demultiplexor AWG vuelve a dividir la señal para que la unidad central pueda procesar los datos de cada abonado y propagarlos por la red. En el sentido contrario, es decir, desde la OLT, la señal se envía a 40 Gbps. Los datos transmitidos por esta señal se reenvían a todas las unidades de abonado a través de concentradores, pero los datos son procesados sólo por el abonado al que van destinados. Las otras unidades descartan los datos.

La ruta complementada con amplificadores EDFA que nos permiten transmitir datos a mayores distancias, tal como se muestra en la figura 3.7, se conecta en la simulación a partir de los mismos componentes utilizados en la figura 3.6. Debido a la gran distancia, en la práctica, las exigencias son mucho mayores en estas rutas.

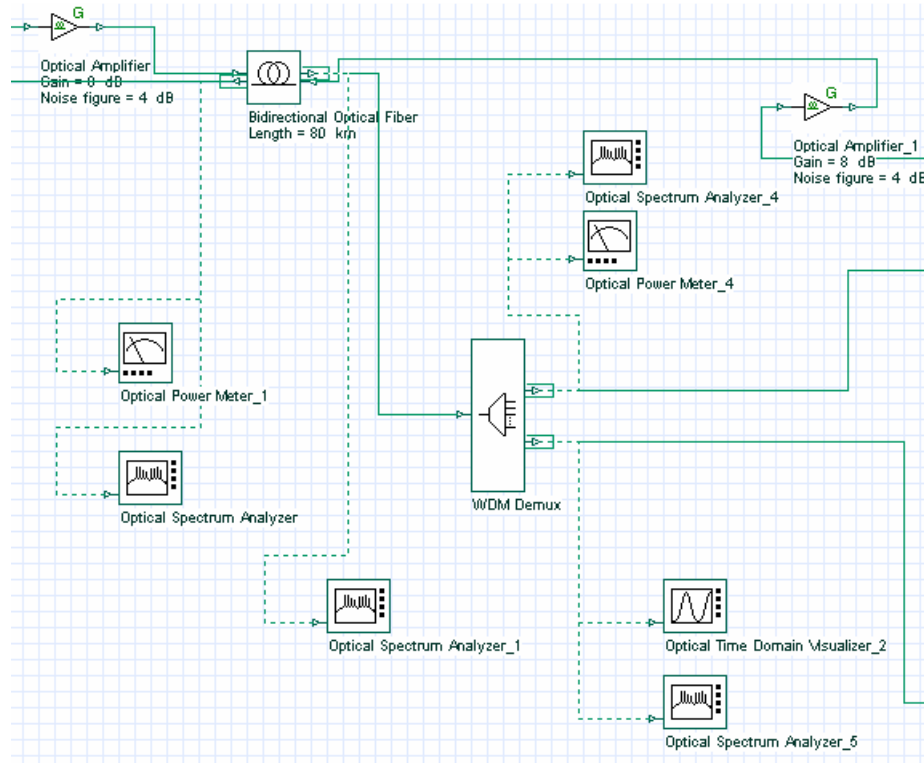


Figura 3. 7: Diseño del enlace de transmisión para 80 km.  
Elaborado por: Autor.

### 3.5. Análisis de resultados obtenidos en la simulación.

En esta sección se describen y muestran todos los resultados simulados, especialmente la capacidad de la ruta diseñada para transmitir datos a velocidades de 40 Gbps a distancias de decenas de kilómetros. La figura 3.8 muestra la señal portadora directamente detrás del transmisor. La potencia del transmisor de  $400 \mu\text{W}$  fue completamente suficiente. La distribución de separación de cada portadora es de 1 nm. Con esta distribución, se puede separar fácilmente la parte no receptora de la señal y procesarla con facilidad.

A la izquierda, en la figura 3.9, es fácil ver cómo se transmiten las señales portadoras en la red. En la OLT, las subportadoras individuales se separan de nuevo por longitud de onda y se procesan por separado. A la derecha, en la

figura 3.9, se puede ver la señal portadora hacia los abonados. Esta subportadora se transmite a una longitud de onda de 1550 nm.

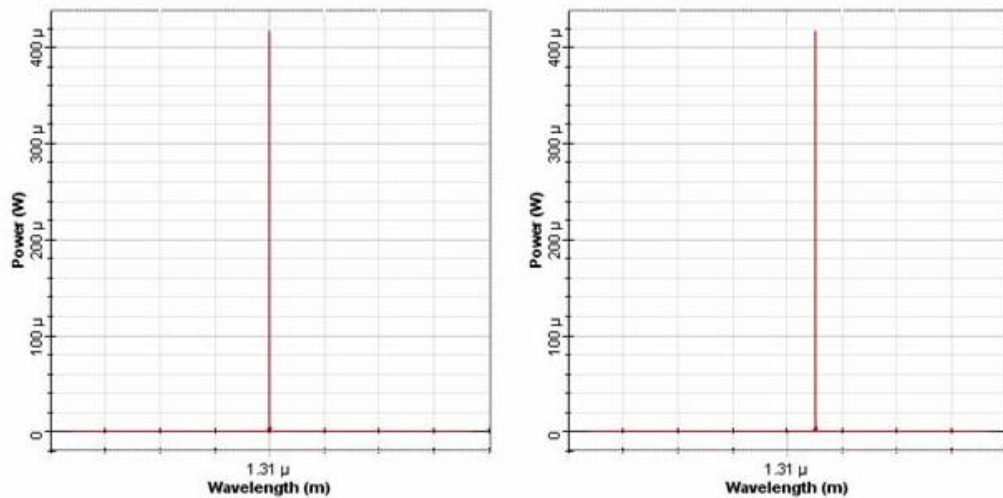


Figura 3. 8: Señal portadora situada en la parte posterior del transmisor.  
Elaborado por: Autor.

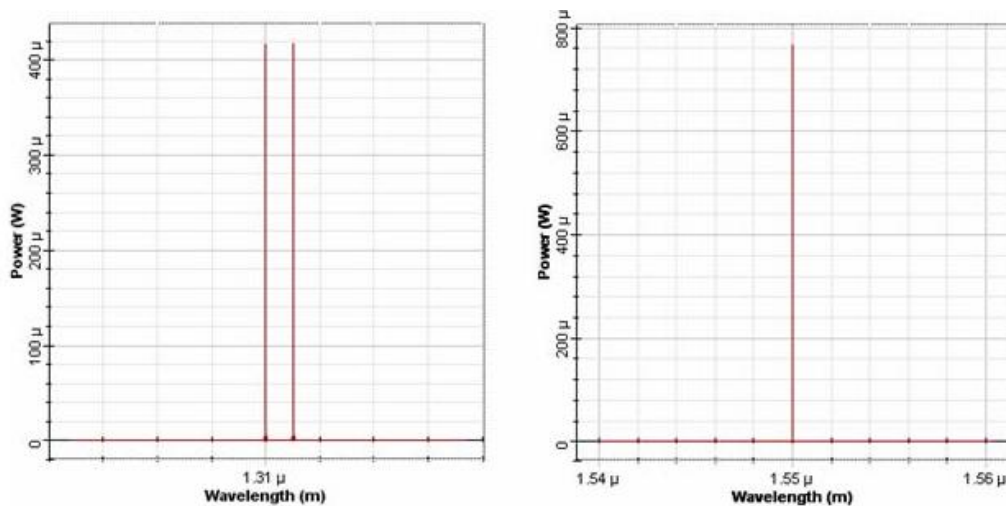


Figura 3. 9: Señal portadora detrás del multiplexor (izquierda) y portadora descendente (derecha).  
Elaborado por: Autor.

### 3.5.1. Análisis del enlace de transmisión a 10 km.

Los resultados del enlace de transmisión de 10 km propuesta muestran que, con la selección de elementos adecuados, la señal transmitida tiene suficiente calidad y no hay errores causados por los efectos de la transmisión. A la red de transmisión se conectan usuarios con diferentes necesidades de transmisión de datos y también con diferentes capacidades de transmisión de datos. La simulación se realiza para dos usuarios, uno más exigente en la transmisión de datos. El usuario puede transmitir datos a una velocidad de



hasta 20 Gbps hacia la OLT (upstream), tal como se muestra en la figura 3.10 de la derecha. Para el segundo usuario se eligió una velocidad de 2.5 Gbps (véase figura 3.10 izquierda).

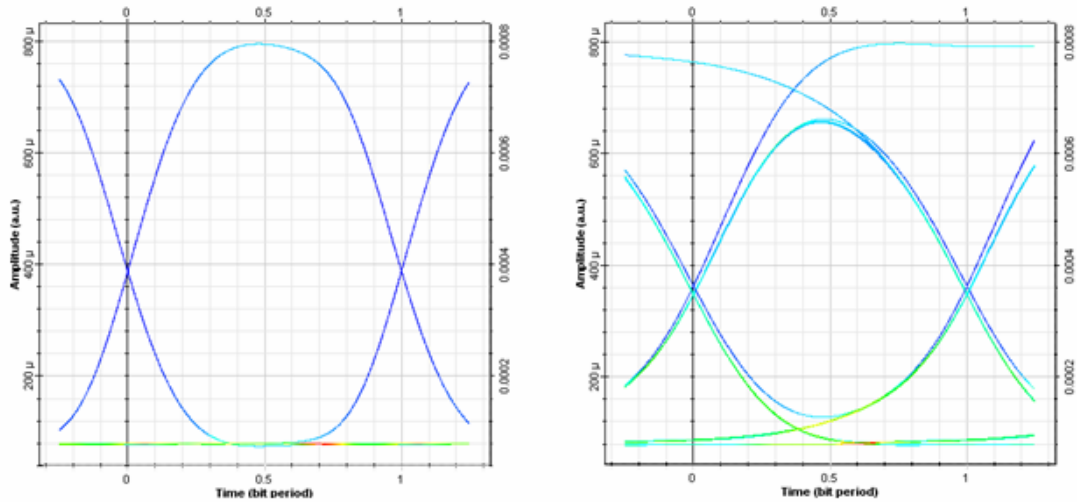


Figura 3. 10: Esquemas del diagrama de ojo en la OLT del canal ascendente para un enlace de 10 km.  
Elaborado por: Autor.

Ambas velocidades simuladas son mucho más altas que las actuales. Para los usuarios normales, una velocidad de 100 Mbps es suficiente, es decir, conectar hasta 100 abonados si la distancia de la portadora fuera de 1nm. En la práctica, sin embargo, ya se ha probado el envío de portadoras con una distancia mutua de 0.6 nm. Esto supondría conectar casi el doble de abonados en un enlace con una tasa de 40 Gbps, con un ancho de banda de 100 nm.

### 3.5.2. Análisis del enlace de transmisión a 80 km.

La simulación del enlace de transmisión de 80 km utiliza los mismos elementos que la primera red. En primer lugar, se realizó una simulación en esta distancia con velocidades más bajas y sin amplificador. El valor de la señal se atenuaba debido a la longitud del trayecto, el diagrama de ojo no tenía suficiente altura para ser reconocible en el extremo del receptor. Además de la altura del ojo, también se controla su anchura. Cuanto mayor sea la apertura, menos probable será que log 1 y log 0 se confundan entre sí.

La distancia entre las posiciones extremas de los pulsos es la anchura del ojo. Una anchura mayor permite que el sistema sea más tolerante a la hora

de seleccionar dónde se muestrea el valor binario actual. Se produce un error si el ojo está prácticamente cerrado, tal como se muestra en la figura 3.11 izquierda. Al amplificar la señal, el ojo se abre, tal como se observa en la figura 3.11 derecha.

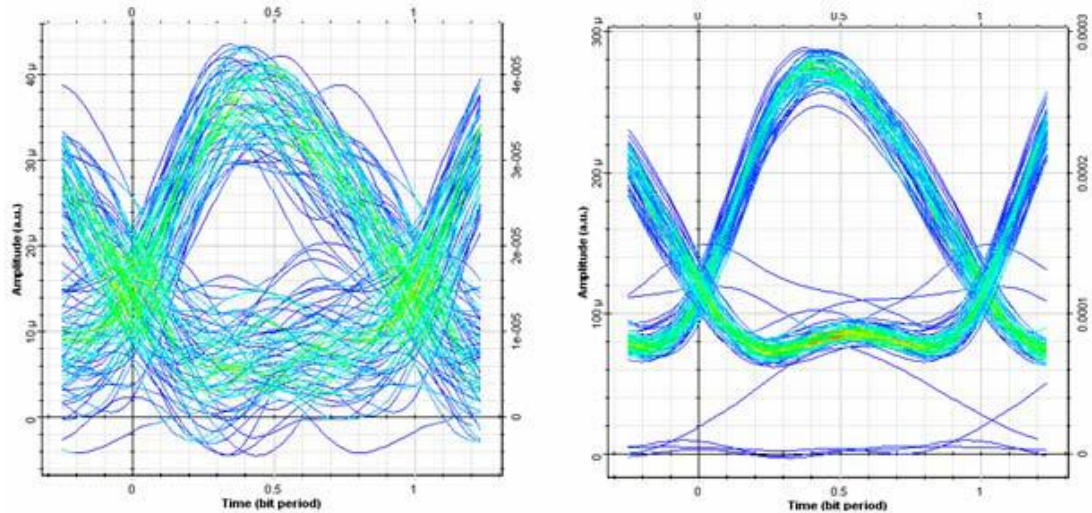


Figura 3. 11: Esquemas del diagrama de ojo en la OLT del canal ascendente para un enlace de 80 km.  
Elaborado por: Autor.

Para aumentar la relación señal/ruido (S/N), se añadió un amplificador EDFA al enlace de transmisión (véase la figura 3.12).

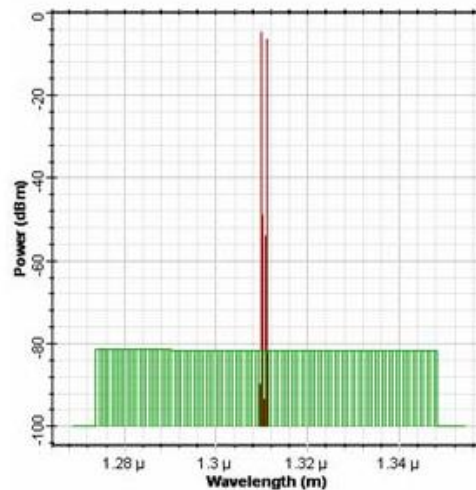


Figura 3. 12: Esquemas del diagrama de ojo en la OLT.  
Elaborado por: Autor.

A una tasa de transmisión de 20 Gbps a través de una sola fibra, ya se producía distorsión, pero el ojo seguía estando suficientemente abierto y la tasa de error BER en el lado de recepción seguía estando dentro de la

tolerancia dada por la norma UIT para GPON G.984.2 de  $10^{-12}$  a  $10^{-10}$ . Las velocidades más altas ya no son adecuadas para el enlace.

### 3.5.3. Análisis del factor de calidad versus distancia del enlace.

El dimensionamiento de la red GPON-WDM se basa en la variación de la longitud de las fibras ópticas y en parámetros físicos como la atenuación y la dispersión cromática de la fibra óptica. En este trabajo de integración curricular, es necesario tener en cuenta la longitud de la fibra óptica de transmisión en el dimensionamiento de la red. Para ello, la figura 3.13 muestra las variaciones del factor de calidad (factor Q) en función de la longitud de la fibra óptica para los dos enlaces (enlace ascendente y descendente).

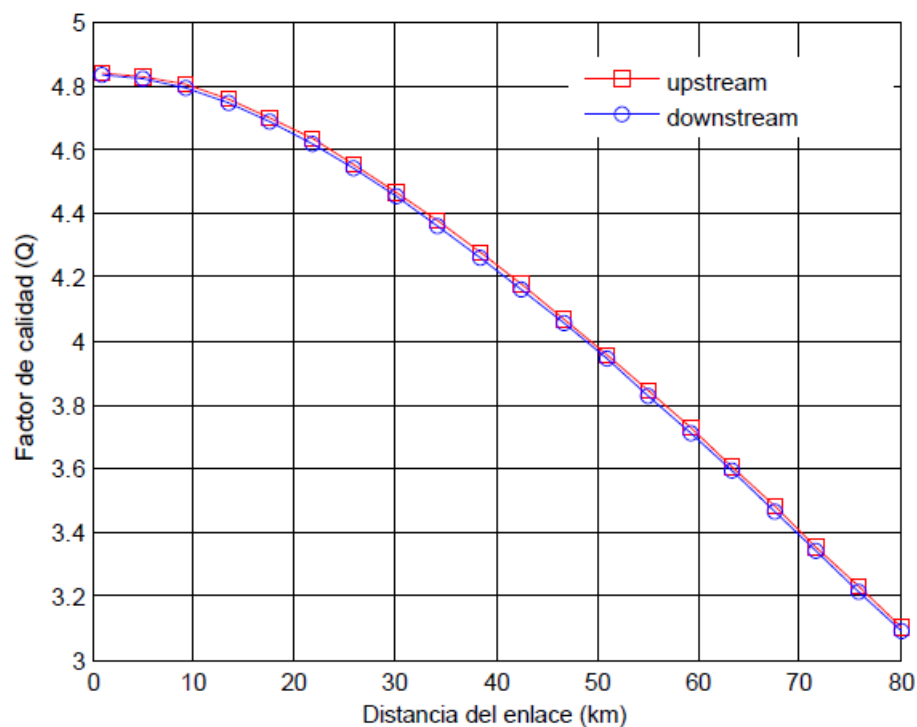


Figura 3. 13: Influencia del factor de calidad Q con respecto la distancia del enlace óptico.

Elaborado por: Autor.

De la figura 3.13 se desprende que a medida que aumenta la longitud de la fibra de transmisión, el factor de calidad disminuye, y esto es similar para ambos enlaces. Por tanto, la longitud de la fibra de transmisión afecta al rendimiento de la red GPON-WDM y, por tanto, a la calidad de la señal. La longitud de la fibra de transmisión desempeña un papel muy importante en el dimensionamiento de la red GPON-WDM. Para ver este papel, se presentó en

las figuras 3.10 y 3.11, el diagrama del ojo para dos valores de la longitud de la fibra óptica de transmisión. Se observa que el ojo está abierto para el valor de 10 km, pero para un valor de 80 km de longitud de fibra óptica de transmisión, el ojo está cerrado. Esto demuestra que más allá de este valor la calidad de la transmisión se degrada.

### 3.5.4. Análisis de la influencia del factor de calidad versus longitud de la fibra de distribución.

Para ver la influencia de la longitud de la fibra de distribución en el rendimiento de la red GPON-WDM y, por tanto, en el factor de calidad, se ha fijado la longitud de la fibra de transmisión en 50 km con una atenuación de 0.2 dB/km y se varía la longitud de la fibra de distribución entre 1 km y 3 km. En la figura 3.14 se muestra las variaciones del factor de calidad (Factor Q) en función de la longitud de la fibra de distribución para los dos enlaces.

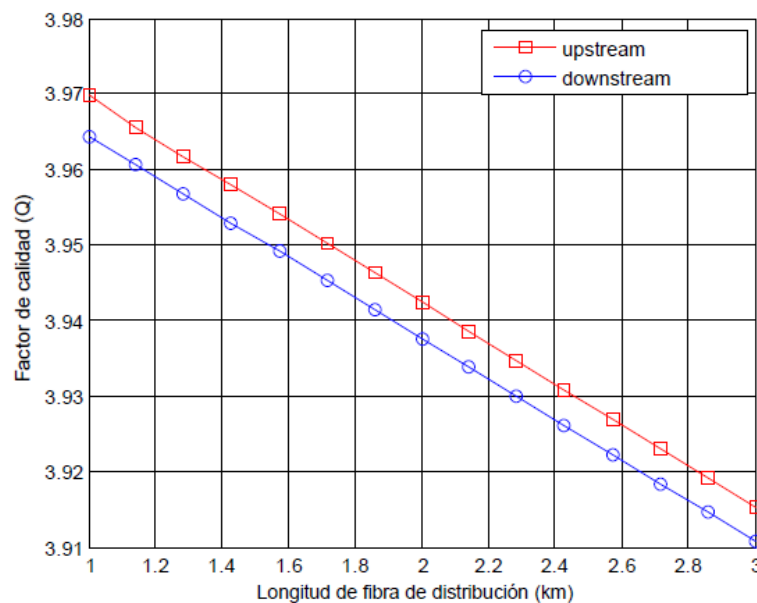


Figura 3. 14: Influencia del factor de calidad Q con respecto la longitud de la fibra de distribución.

Elaborado por: Autor.

A partir de estos resultados, se observa que la relación entre el factor de calidad y la longitud de la fibra de distribución es una relación inversa, de modo que, si la longitud de la fibra de distribución aumenta, el factor de calidad disminuye. Por tanto, para el dimensionamiento de la red WDM/GPON la

longitud de la fibra de distribución debe ser corta para obtener un mejor rendimiento y, por tanto, una buena calidad de transmisión.

## Conclusiones.

- El presente trabajo de integración curricular trata principalmente de las redes de acceso óptico pasivas (PON), que representan una infraestructura de distribución de red basada exclusivamente en el uso de la fibra óptica, cuyo objetivo es mediar la conectividad del usuario, u otra red, con la red que presta servicios de telecomunicaciones.
- Para la simulación en OptiSystem, el transmisor láser FP fue la elección más adecuada entre la posible selección de elementos. Para el diseño de una red PON para la parte transmisora de la ONU, la conexión láser FP parece ser óptima también para largas distancias con altas tasas de transmisión, como también se observaron los resultados obtenidos en la simulación. Es un láser con un gran rango de valores de transmisión, que permite conectar a varios usuarios a la red. El uso del láser FP satisface tanto el coste como el aumento de los requisitos de transmisión.
- El enlace de transmisión simulado tiene en cuenta la atenuación de la fibra y el efecto de la dispersión en la señal transmitida. Sin embargo, la simulación no tiene en cuenta otras posibles atenuaciones causadas por los acopladores ópticos y las fusiones de las fibras. Todos estos efectos y otros, como el número de abonados conectados, sólo se consideran en el diseño real de la red de transmisión.

## **Recomendaciones.**

- La parte de transmisión del cliente (abonado final) en la ONU se puede implementar fácilmente con un láser sintonizable, que cumple los requisitos de calidad de los datos transmitidos incluso con vistas al futuro, pero su coste es demasiado elevado para implementarlo, por esto, se debe realizar el modelo de simulación de esta propuesta.
- Se trata de nuevos métodos de transmisión de la señal del abonado, que se presentaron sólo teóricamente en el documento, también se simuló el método del láser Fabry Perot. Lamentablemente, los métodos mencionados no han podido ser verificados en la práctica, debido a que aún están en desarrollo

## Bibliografía

- Agrawal, G. P. (2012). *Fiber-Optic Communication Systems*. John Wiley & Sons. <http://nbn-resolving.de/urn:nbn:de:101:1-201411309859>
- Agrawal, G. P. (2016). Optical Communication: Its History and Recent Progress. En M. D. Al-Amri, M. El-Gomati, & M. S. Zubairy (Eds.), *Optics in Our Time* (pp. 177–199). Springer International Publishing. [https://doi.org/10.1007/978-3-319-31903-2\\_8](https://doi.org/10.1007/978-3-319-31903-2_8)
- Benítez A., N. D. (2022). *Diseño de una red de distribución óptica inteligente (iODN) para la migración de usuarios de radioenlace de la empresa de telecomunicaciones (SERVICETEL) en la parroquia Urcuquí* [Trabajo de Grado]. Universidad Técnica del Norte.
- Bonafónt B., P. M. (2018). *Sistema de telecomunicaciones por cable submarino de fibra óptica Mar Bravo (Santa Elena) e Isla Santa Cruz (Galápagos)*. [Trabajo de Titulación de Maestría, Universidad Católica de Santiago de Guayaquil]. <http://repositorio.ucsg.edu.ec/handle/3317/9866>
- Cabezas, A. F., & Pinto G., R. A. (2014). *Sistemas de comunicaciones ópticas* [Monografía]. Universidad Militar Nueva Granada.
- Coimbra Gutiérrez, E. (2020). *Redes y Sistemas de Telecomunicaciones: Transmisión por Fibra Óptica* [Sitio Web dedicado a las Telecomunicaciones]. Coimbra Web. <http://www.coimbraweb.com/linkcursos.html>
- Dhaam, H. S. Z., Wadday, A. G., & Ali, F. M. (2020). Performance Analysis of High Speed Bit-Interleaving Time-Division Multiplexing Passive Optical Networks (TDM-PONs). *Journal of Physics: Conference Series*, 1529(3), 032093. <https://doi.org/10.1088/1742-6596/1529/3/032093>
- Ding, M., Fan, D., Wang, W., Luo, Y., & Peng, G.-D. (2019). Basics of Optical Fiber Measurements. En G.-D. Peng (Ed.), *Handbook of Optical Fibers*



(pp. 1099–1137). Springer Singapore. [https://doi.org/10.1007/978-981-10-7087-7\\_57](https://doi.org/10.1007/978-981-10-7087-7_57)

Fernández, J. P. (2014). *Medida del perfil de índice de refracción en fibra óptica mediante el método de reflexión* [Proyecto Fin de Carrera]. Universidad Carlos III de Madrid.

Foa. (2022). *The FOA Reference For Fiber Optics—Optical Fiber* [Reference Guide]. The Fiber Optic Association, Inc. <https://www.thefoa.org/tech/ref/basic/fiber.html>

Grami, A. (2016). Communication Networks. En *Introduction to Digital Communications* (pp. 457–491). Elsevier. <https://doi.org/10.1016/B978-0-12-407682-2.00011-9>

Hadjira, H., Boualem, M., Samir, G., Abdelfettah, M., & Mohammed, M. (2019). Numerical simulation of High Speed Optical Local Area Networks. *2019 International Conference on Intelligent Systems and Advanced Computing Sciences (ISACS)*, 1–5. <https://doi.org/10.1109/ISACS48493.2019.9068869>

Heredia Ch., R., Murillo P., M., & Vargas L., G. (2013). Modelaje y simulación de un sensor de curvatura. *Escuela Superior Politécnica del Litoral (ESPOL)*. <http://www.dspace.espol.edu.ec/handle/123456789/24343>

JsTech. (2020). Wide Area Network. *Tutorials JSTECH*. <https://jstech.com.ng/wide-area-network/>

Kihara, M. (2013). Faults and Novel Countermeasures for Optical Fiber Connections in Fiber-To-The-Home Networks. En S. W. Harun (Ed.), *Current Developments in Optical Fiber Technology*. InTech. <https://doi.org/10.5772/54241>

Kot, P., Hashim, K. S., Muradov, M., & Al-Khaddar, R. (2021). How can sensors be used for sustainability improvement? En *Methods in*

*Sustainability Science* (pp. 321–344). Elsevier.  
<https://doi.org/10.1016/B978-0-12-823987-2.00011-8>

- Maguire, P. J., Barry, L. P., Krug, T., Lynch, M., Bradley, A. L., Donegan, J. F., & Folliot, H. (2005). *All-optical sampling based on two-photon absorption in a semiconductor microcavity for high-speed OTDM* (J. G. McInerney, G. Farrell, D. M. Denieffe, L. P. Barry, H. S. Gamble, P. J. Hughes, & A. Moore, Eds.; p. 316). <https://doi.org/10.1117/12.604835>
- Mancero Baldeón, L. M. (2013). *Simulador multiplataforma para redes GPON* [Tesis de Maestría, Escuela Politécnica del Ejército (ESPE)]. <http://repositorio.espe.edu.ec/jspui/handle/21000/7062>
- Mohan, S., Arjunan, V., & Sujin P., J. (2014). *Fiber Optics and Optoelectronic Devices*. MJP Publisher.
- Pearson IT. (2022). *WAN Technologies*. Pearson IT Certification. <https://www.pearsonitcertification.com/articles/article.aspx?p=2481850&seqNum=4>
- Peter, Y.-A., Herzig, H. P., & Dandliker, R. (2002). Microoptical fiber switch for a large number of interconnects: Optical design considerations and experimental realizations using microlens arrays. *IEEE Journal of Selected Topics in Quantum Electronics*, 8(1), 46–57. <https://doi.org/10.1109/2944.991398>
- Radicelli, C., Pomboza, M., Samaniego, N., & Villacrés, E. (2019). Red óptica pasiva para proveer de Internet a la ciudad de Riobamba—Ecuador. *Revista Espacios*, 40(40), 12.
- Sadri, B. (2021). *Photonic microstructures in optical fiber and their sensing applications* [Master Thesis, Memorial University of Newfoundland]. <https://research.library.mun.ca/15292/>
- Tomasi, W. (2010). *Sistemas de comunicaciones electrónicas* (4ta ed.). Pearson Educación.

Torres M., O. S. (2020). *Caracterización experimental y modelización de regímenes no estacionario en un láser de amarre de modos pasivos* [Tesis de Doctorado en Ciencias (Óptica), Centro de Investigaciones en Óptica, A. C.].  
<http://cio.repositorioinstitucional.mx/jspui/handle/1002/1170>

Tosi, D., Sypabekova, M., Bekmurzayeva, A., Molardi, C., & Dukenbayev, K. (2022). Principles of fiber optic sensors. En *Optical Fiber Biosensors* 6.00016-0



Presidencia  
de la República  
del Ecuador



Plan Nacional  
de Ciencia, Tecnología,  
Innovación y Saberes



SENESCYT  
Secretaría Nacional de Educación Superior,  
Ciencia, Tecnología e Innovación

## DECLARACIÓN Y AUTORIZACIÓN

Yo, **Salcedo Arzube, Víctor David** con C.C: # 092368743-8 autor del Trabajo de Integración Curricular: **Análisis del sistema de comunicación GPON utilizando multiplexación WDM para brindar servicio de banda ancha**, previo a la obtención del título de **INGENIERO EN TELECOMUNICACIONES** en la Universidad Católica de Santiago de Guayaquil.

1.- Declaro tener pleno conocimiento de la obligación que tienen las instituciones de educación superior, de conformidad con el Artículo 144 de la Ley Orgánica de Educación Superior, de entregar a la SENESCYT en formato digital una copia del referido trabajo de titulación para que sea integrado al Sistema Nacional de Información de la Educación Superior del Ecuador para su difusión pública respetando los derechos de autor.

2.- Autorizo a la SENESCYT a tener una copia del referido trabajo de titulación, con el propósito de generar un repositorio que democratice la información, respetando las políticas de propiedad intelectual vigentes.

Guayaquil, 20 de septiembre del 2022

f. \_\_\_\_\_

Nombre: Salcedo Arzube, Víctor David

C.C: 092368743-8



Presidencia  
de la República  
del Ecuador



Plan Nacional  
de Ciencia, Tecnología,  
Innovación y Saberes



SENESCYT  
Secretaría Nacional de Educación Superior,  
Ciencia, Tecnología e Innovación

## **REPOSITORIO NACIONAL EN CIENCIA Y TECNOLOGÍA**

### **FICHA DE REGISTRO DE TESIS/TRABAJO DE TITULACIÓN**

<b>TÍTULO Y SUBTÍTULO:</b>	Análisis del sistema de comunicación GPON utilizando multiplexación WDM para brindar servicio de banda ancha.		
<b>AUTOR(ES)</b>	Salcedo Arzube, Víctor David		
<b>REVISOR(ES)/TUTOR(ES)</b>	M. Sc. Bastidas Cabrera, Tomas Gaspar		
<b>INSTITUCIÓN:</b>	Universidad Católica de Santiago de Guayaquil		
<b>FACULTAD:</b>	Facultad de Educación Técnica para el Desarrollo		
<b>CARRERA:</b>	Ingeniería en Telecomunicaciones		
<b>TITULO OBTENIDO:</b>	Ingeniero en Telecomunicaciones		
<b>FECHA DE PUBLICACIÓN:</b>	20 de septiembre del 2022	<b>No. DE PÁGINAS:</b>	52
<b>ÁREAS TEMÁTICAS:</b>	Fundamentos de Comunicaciones, Comunicaciones Ópticas		
<b>PALABRAS CLAVES/ KEYWORDS:</b>	Banda Ancha, Error de Bits, Multiplexación, Redes, Factor Q, Comunicaciones.		
<b>RESUMEN/ABSTRACT (150-250 palabras):</b>			
<p>Este documento se realiza el proyecto “Análisis del sistema de comunicación GPON utilizando multiplexación WDM para brindar servicio de banda ancha triple play”. En el presente trabajo de integración curricular se realiza una revisión bibliográfica de las redes de comunicaciones por fibra óptica utilizando técnicas de multiplexación, así como saber los parámetros de medición de BER, factor Q y diagrama de ojo. Los servicios de banda ancha Triple Play es una solución que combina datos (Internet de banda ancha), voz (VoIP) y servicios de televisión (VoD, IPTV). La disponibilidad de la nueva tecnología IP para soportar los servicios Triple Play también ha contribuido a un cambio en la forma de diseñar y estructurar las redes. Actualmente, los proveedores buscan planificar sus redes para ofrecer nuevos, mejorados y prometedores servicios de vídeo y telefonía. Dado que el servicio Triple Play incluye vídeo a la carta, es necesario abordar la transmisión de la señal hacia la oficina central.</p>			
<b>ADJUNTO PDF:</b>	<input checked="" type="checkbox"/> SI	<input type="checkbox"/> NO	
<b>CONTACTO CON AUTOR/ES:</b>	<b>Teléfono:</b> +593 988665542	E-mail: vsalcedoarzube@gmail.com	
<b>CONTACTO CON LA INSTITUCIÓN: COORDINADOR DEL PROCESO DE UTE</b>	<b>Nombre: Efrain Oliverio Velez Tacuri</b>		
	<b>Teléfono:</b> 0994084215		
	<b>E-mail:</b> efrain.velez@cu.ucsg.edu.ec		
<b>SECCIÓN PARA USO DE BIBLIOTECA</b>			
<b>Nº. DE REGISTRO (en base a datos):</b>			
<b>Nº. DE CLASIFICACIÓN:</b>			
<b>DIRECCIÓN URL (tesis en la web):</b>			