



**UNIVERSIDAD CATÓLICA  
DE SANTIAGO DE GUAYAQUIL**

**FACULTAD DE EDUCACIÓN TÉCNICA PARA EL DESARROLLO  
CARRERA DE INGENIERÍA EN ELECTROMECÁNICA**

**TRABAJO DE GRADO**

Previo a la obtención del título de:

**INGENIERO EN ELECTROMECÁNICA**

AUTOR:

**MACÍAS MACÍAS JOSÉ ANDRÉS**

**DISEÑO Y CONSTRUCCION DE UN MEDIDOR TRIFÁSICO DE  
ARMÓNICAS Y CALIDAD DE ENERGÍA ELÉCTRICA UTILIZANDO  
INSTRUMENTACIÓN VIRTUAL CON EL LENGUAJE DE  
PROGRAMACIÓN LABVIEW**

TUTOR:

**ING. MESTANZA CEDEÑO EDUARDO MIGUEL**

Guayaquil, Ecuador

2014



**UNIVERSIDAD CATÓLICA  
DE SANTIAGO DE GUAYAQUIL**

**FACULTAD DE EDUCACIÓN TÉCNICA PARA EL DESARROLLO  
CARRERA DE INGENIERÍA EN ELECTROMECAÁNICA**

**CERTIFICACIÓN**

Certificamos que el presente trabajo fue realizado en su totalidad por **José Andrés Macías Macías**, como requerimiento parcial para la obtención del Título de **INGENIERO EN ELECTROMECAÁNICA**.

**TUTOR (A)**

**REVISOR(ES)**

---

**Ing. Eduardo Mestanza Cedeño**

---

**Ing. Jimmy Alvarado Bustamante**

---

**Ing. Héctor Cedeño Abad**

**Guayaquil, a los 22 del mes de Mayo del año 2014**



**UNIVERSIDAD CATÓLICA  
DE SANTIAGO DE GUAYAQUIL**

**FACULTAD DE EDUCACIÓN TÉCNICA PARA EL DESARROLLO  
CARRERA DE INGENIERÍA EN ELECTROMECAÁNICA**

**DECLARACIÓN DE RESPONSABILIDAD**

Yo, **José Andrés Macías Macías**

**DECLARO QUE:** El Trabajo de Titulación “**Diseño y construcción un medidor trifásico de armónicas y calidad de la energía eléctrica utilizando instrumentación virtual, con el lenguaje de programación LABVIEW**”, ha sido desarrollado en base a una investigación exhaustiva, respetando derechos intelectuales de terceros conforme las citas que constan al pie de las páginas correspondientes, cuyas fuentes se incorporan en la bibliografía. Consecuentemente este trabajo es de mi total autoría.

En virtud de esta declaración, me responsabilizo del contenido, veracidad y alcance científico del Trabajo de Titulación referido.

**Guayaquil, a los 22 del mes de Mayo del año 2014**

**José Andrés Macías Macías**



**UNIVERSIDAD CATÓLICA  
DE SANTIAGO DE GUAYAQUIL**

**FACULTAD DE EDUCACIÓN TÉCNICA PARA EL DESARROLLO  
CARRERA DE INGENIERÍA EN ELECTROMECÁNICA**

**AUTORIZACIÓN**

Yo, **José Andrés Macías Macías**

Autorizo a la Universidad Católica de Santiago de Guayaquil, la **publicación** en la biblioteca de la institución del Trabajo de Titulación **“Diseño y construcción un medidor trifásico de armónicas y calidad de la energía eléctrica utilizando instrumentación virtual, con el lenguaje de programación LABVIEW”**, cuyo contenido, ideas y criterios son de mi exclusiva responsabilidad y total autoría.

**Guayaquil, a los 22 del mes de Mayo del año 2014**

**José Andrés Macías Macías**

## **AGRADECIMIENTOS**

Esta tesis de grado, si bien ha requerido de esfuerzo y mucha dedicación por parte del autor y su director de tesis, no hubiese sido posible su finalización sin la cooperación desinteresada de todas y cada una de las personas que a continuación citaré y muchas de las cuales han sido un soporte muy fuerte en momentos de angustia y desesperación.

Primero y antes que nada, dar gracias a Dios, por estar conmigo en cada paso que doy, por fortalecer mi corazón e iluminar mi mente y por haber puesto en mi camino a aquellas personas que han sido mi soporte y compañía durante todo el periodo de estudio.

Agradecer hoy y por siempre a mi familia porque que si no fuese por el esfuerzo realizado por ellos, mis estudios no hubiesen sido posibles. A todas y cada una de las personas que desde el primer momento me brindaron y me brindan todo el apoyo, colaboración y cariño sin ningún interés, personas por las cuales hoy por hoy puedo afirmar que, a pesar de las adversidades, jamás dudaron de mí.

De igual manera mi más sincero agradecimiento a todo el personal administrativo que conforman la Facultad de Educación Técnica para el Desarrollo de esta Ilustre Universidad.

**José Andrés Macías Macías**

## **DEDICATORIA**

A mis maestros que en este andar por la vida, influyeron con sus lecciones y experiencias en formarme como una persona de bien y preparada para los retos que pone la vida, a todos y cada uno de ellos les dedico cada una de estas páginas de mi tesis.

**José Andrés Macías Macías**

# INDICE GENERAL

## RESUMEN

<b>1. Introducción</b> .....	1
1.1. Generalidades.....	1
1.2. Objetivos.....	3
1.2.1. Objetivo General.....	3
1.2. Objetivos Específicos.....	3
1.2. Justificación.....	4
1.3. Planteamiento del problema.....	5
<b>2. Marco Teórico</b> .....	7
2.1. La señal de corriente alterna.....	7
2.1.1. Parámetros importantes de la señal alterna.....	8
2.2. Valores RMS de la corriente y el voltaje.....	9
2.3. Potencia Eléctrica.....	10
2.3.1. Potencia en corriente continua.....	10
2.3.2. Potencia en corriente alterna.....	11
2.3.3. Componentes de la intensidad.....	12
2.3.4. Potencia aparente.....	13
2.3.5. Potencia activa.....	14
2.3.6. Potencia reactiva inductiva.....	15
2.3.7. Potencia reactiva capacitiva.....	16
2.3.8. Potencia trifásica.....	18
2.4. Factor de potencia.....	18
2.5. Armónico.....	19
2.5.1. Tipos de equipos que generan armónicos.....	19

2.5.2. Problemas producidos por los armónicos.....	20
2.5.3. Métodos para reducir los armónicos.....	21
2.5.4. Teorema de Fourier.....	21
2.5.5. Definición matemática del THD.....	22
2.6. Proceso de digitalización de la señal analógica.....	24
2.6.1. Muestreo.....	25
2.6.2. Cuantificación.....	25
2.6.3. Codificación.....	26
2.7. La transformada discreta de Fourier.....	27
2.7.1. Definición.....	28
2.7.2. Propiedades de la DFT.....	30
2.8. Sistemas trifásicos.....	34
2.8.1. Tensiones de fase.....	34
2.8.2. Secuencia de fase positiva.....	35
2.8.3. Secuencia de fase negativa.....	35
2.8.4. Neutro.....	36
2.8.5. Tensión de línea.....	36
2.8.6. Conexión de las fuentes generadoras trifásicas.....	37
2.9. Instrumentación virtual.....	38
2.9.1. Instrumentación tradicional Vs. Instrumentación virtual.....	38
2.9.2. Uso actual de la instrumentación virtual.....	39
2.9.3. Componentes basados en un sistema de instrumentación virtual.....	40
2.9.3.1. Transductores.....	40
2.9.3.2. Bloques terminales.....	41
2.9.3.3. Hardware y acondicionamiento de la señal.....	41
2.9.3.4. Hardware de adquisición de datos.....	41



2.9.3.5. Cables de conexión.....	42
2.9.3.6. Computador.....	42
2.9.3.7. Software.....	42
2.9.3.8. Programación grafica.....	43
2.10. Software LabVIEW.....	45
2.10.1. Instrumentos Virtuales.....	46
2.11. Transformadores para instrumentos.....	47
2.11.1. Transformador de voltajes.....	48
2.11.2. Transformador de corriente.....	49
<b>3. Descripción del Hardware a utilizar en la Instrumentación Virtual..</b>	<b>51</b>
3.1. Características.....	51
3.1.1. Acondicionamiento.....	51
3.1.2. Tarjeta de adquisición de datos PCI.....	51
3.1.3. Computadora personal.....	52
3.1.4. LabVIEW.....	53
3.2. Descripción de la tarjeta PCI-6024E y sus accesorios.....	43
3.2.1. Tablilla de conexión CB-68LP.....	54
3.2.2. Cable R6868.....	54
3.2.3. Tarjeta PCI-6024E.....	54
3.2.3.1. Requerimientos de la tarjeta PCI-6024E.....	55
3.3. Requerimientos y diseño del hardware.....	55
3.3.1. Adquisición de los datos.....	56
3.3.1.1. Frecuencia máxima de muestreo.....	57
3.3.1.2. Número de canales.....	58
3.3.1.3. Modo de operación de los canales analógicos.....	58
3.3.1.4. Nivel de voltaje max de entrada.....	59

3.3.2. Realización de la etapa de adquisición de los datos.....	59
3.3.3. Acondicionamiento de las señales.....	61
3.3.3.1. Acondicionamiento de las señales de voltaje.....	61
3.3.3.2. Acondicionamiento de las señales de corriente.....	64
<b>4. Diseño del instrumento virtual.....</b>	<b>64</b>
4.1. Características.....	65
4.2. Descripción general del medidor de potencia y calidad de energía eléctrica.....	65
4.2.1. Diseño del instrumento virtual.....	66
4.3. Opciones de trabajo, real y simulado.....	67
4.3.1. Opciones de trabajo real.....	67
4.3.1.1. Configuración de la tarjeta DAQ.....	68
4.3.2. Opción de trabajo simulado.....	69
4.3.3. Modos de trabajo.....	70
4.3.4. Modo de trabajo medidor.....	70
4.3.4.1. Voltios/amperios/frecuencia.....	71
4.3.4.2. Configuración de valores en modo simulado.....	72
4.3.4.3. Identificación de la fuente de señal.....	72
4.3.4.4. Adquisición de señales.....	73
4.3.4.5. Generación de señales.....	74
4.3.4.6. Calculo de la frecuencia fundamental.....	76
4.3.4.7. Calculo del valor RMS.....	77
4.3.5. Potencia.....	79
4.3.5.1. Calculo de la potencia y PF trifásico.....	80
4.3.5.2. Calculo del ángulo de desfase.....	82
4.3.5.3. Calculo de potencia activa, reactiva, aparente y PF	83

4.3.6. Armónicos.....	84
4.3.6.1. Calculo de los armónicos y de THD.....	85
4.4. Modo de historial.....	87
4.4.1. Volts/amperes/Hertz.....	88
4.4.1.1. Configuración de variables de inicio.....	88
4.4.1.2. Desplegado de valores máximos, mínimos y actuales.....	89
4.4.1.3. Graficacion de valores RMS.....	90
4.4.1.4. Almacenamiento de datos en un archivo.....	92
4.4.1.5. Desplegado del valor promedio.....	93
4.4.2. Potencia.....	94
4.4.3. Armónicos.....	96
4.4.4. Captura de transitorios.....	98
4.4.4.1. Configuración de variables de inicio.....	99
4.4.4.2. Calculo de valores RMS y búsqueda de transitorios.....	100
4.4.4.3. Desplegado de transitorios.....	100
<b>5. Puesta en marcha y resultados.....</b>	<b>102</b>
5.1. Características.....	103
5.2. Descripción del montaje.....	103
5.3. Pruebas del medidor de calidad de energía.....	104
5.3.1. Volts/amperes/Hertz.....	104
5.3.2. Potencia.....	105
5.3.3. Armónicos.....	107
5.3.4. Modo de trabajo historial.....	109
5.3.5. Captura de transitorios.....	110
<b>6. Conclusiones.....</b>	<b>111</b>
6.1. Conclusión.....	111

6.2. Alcance.....	112
<b>7. Referencias Bibliográficas.....</b>	<b>113</b>
<b>8. Anexos.....</b>	<b>115</b>
<b>9. Glosario.....</b>	<b>124</b>

## INDICE DE FIGURAS

Figura 11. Voltios/Amperios/Frecuencia.....	2
Figura 12. Potencias Activas/Reactivas/PF.....	2
Figura 13. Armónicos.....	2
Figura 14. Transitorios.....	2
Figura 2.1. Señal de Voltaje Sinusoidal.....	7
Figura 2.2 Circuito equivalente con fuente AC.....	10
Figura 2.3. Circuito equivalente con fuente DC.....	10
Figura 2.4. Componentes Activa y Reactiva de la Intensidad.....	13
Figura 2.5. Relación entre Potencia Activa, Aparente y Reactiva.....	14
Figura 2.6. Señales de Voltaje, Corriente y Potencia de un circuito inductivo puro.....	14
Figura 2.7. Señales de Voltaje, corriente y Potencia de un circuito capacitivo puro.....	18
Figura 2.8. Triangulo de Potencia Activa y Aparente en caso particular...	18
Figura 2.9. Grafica de la Ecuación en el dominio del tiempo.....	21
Figura 2.10. Grafica de la Ecuación en el dominio de la frecuencia.....	21
Figura 2.11. Onda de Voltaje impura.....	21
Figura 2.12. Componentes de la serie de Fourier.....	22
Figura 2.13. Señal amplificada no Lineal.....	23
Figura 2.14. Señal de Corriente con distorsión armónica.....	24
Figura 2.15. Descomposición Armónica.....	24
Figura 2.16. Proceso de la conversión A/D.....	24

Figura 2.17. Ejemplo de muestreo periódico de una señal.....	25
Figura 2.18. Ejemplo de cuantificación de una señal discreta.....	26
Figura 2.19. Digitalización por muestreo de una señal analógica.....	26
Figura 2.20. Resumen de las relaciones.....	31
Figura 2.21. Voltaje en un sistema trifásico equilibrado.....	35
Figura 2.22. Voltaje de las fases de un sistema trifásico.....	36
Figura 2.23. Terminal Neutro de un sistema trifásico.....	37
Figura 2.24. Tensiones de Línea de un sistema trifásico.....	37
Figura 2.25. Conexiones estrella y delta.....	38
Figura 2.26. Diagrama de Bloques.....	40
Figura 2.27. Software LabVIEW.....	45
Figura 2.28. Osciloscopio en LabVIEW.....	47
Figura 2.29. Diagrama a Bloques del Osciloscopio en LabVIEW.....	47
Figura 2.30. Icono/conector de osciloscopio.....	48
Figura 2.31. Elementos de un Transformador de Voltaje.....	49
Figura 2.32. Transformador de corriente.....	50
Figura 2.33. Trafo. de Corriente cerrado y núcleo dividido.....	50
Figura 3.1. Forma conceptual del medidor de potencia y calidad de la energía.....	51
Figura 3.2. Diagrama a Bloques del medidor de potencia y calidad de la energía.....	52
Figura 3.3. Tablilla de Conexiones CB-68LP.....	53
Figura 3.4. Cable R6868.....	53
Figura 3.5. Tarjeta PCI-6024E.....	54
Figura 3.6. Diagrama a Bloques de la tarjeta PCI-6024E.....	54
Figura 3.7. Analogía de una señal de AC en tiempo y en grados.....	56
Figura 3.8. Diagrama a Bloques de la etapa de acondicionamiento.....	59

Figura 3.9. Diagrama Esquemático, etapa de acondicionamiento de las señales de Voltaje.....	61
Figura 3.10. Trafo. de corriente con carga en el secundario.....	62
Figura 3.11. Diagrama Esquemático, etapas de acondicionamiento de señales de Corriente.....	64
Figura 3.12. Diagrama de ensamblaje de la tarjeta de acoplamiento de las señales de Corriente y Voltaje.....	64
Figura 4.1. Diagrama a Bloques del software para el medidor de potencia trifásica y calidad de energía.....	66
Figura 4.2. Diagrama a Bloques del SubVI para configurar la tarjeta DAQ	69
Figura 4.3. Sub-modulo del Modo de tranajo de medidor.....	70
Figura 4.4. Diagrama de Flujo SubVi.....	71
Figura 4.5. Diagrama de Flujo SubVI MagRms.vi.....	72
Figura 4.6. Diagrama a Bloques del SubVI Readdata.vi.....	74
Figura 4.7. Icono de SubVI Readdata.vi.....	74
Figura 4.8. SubVI SEVI.vi.....	75
Figura 4.9. Diagrama de flujo para determinar la frecuencia.....	75
Figura 4.10. Diagrama a Bloques de SubVI Magnitud.....	76
Figura 4.11. Algoritmo para el cálculo del valor RMS de una señal.....	77
Figura 4.12. Diagrama a Bloques del SubVI RMS.....	78
Figura 4.13. Icono del SubVI RMS.....	78
Figura 4.14. Diagrama de Flujo e Icono SubVI potencia.....	79
Figura 4.15. Diagrama de Flujo para el cálculo del ángulo de fase.....	80
Figura 4.16. Diagrama a Bloques de SubVI fase.....	81
Figura 4.17. SubVI fase.....	81
Figura 4.18. Diagrama de flujo para calcular la potencia.....	82
Figura 4.19. Diagrama a Bloques del SubVI para.vi.....	83
Figura 4.20. SubVI para.vi.....	83
Figura 4.21. Diagrama de flujo para el cálculo de potencia trifásica.....	83

Figura 4.22. SubVI Armonicos.vi. y Diagrama de flujo.....	84
Figura 4.23. Diagrama de flujo para el cálculo de Armónicos y de THD...	85
Figura 4.24. Diagrama a Bloques del SubVI THD.....	86
Figura 4.25. Icono del SubVI THD.....	86
Figura 4.26. Diagrama a Bloques del modo de trabajo del historial.....	87
Figura 4.27. Diagrama de flujo para la opción de V/A/Hz.....	88
Figura 4.28. Diagrama de flujo para inicializar gráficas y variables.....	90
Figura 4.29. Icono del SubVI MaxMin.....	91
Figura 4.30. Icono del SubVI RegCorri.....	92
Figura 4.31. Icono del SubVI promedio.....	93
Figura 4.32. Icono del SubVI V/A/Hz.....	94
Figura 4.33. Diagrama de flujo para el SubVI promedio.....	95
Figura 4.34. Icono del SubVI modo historial.....	96
Figura 4.35. Diagrama de flujo para la opción de Armónicos.....	96
Figura 4.36. Diagrama de flujo para la opción de captura de transitorio...	98
Figura 4.37. Diagrama de flujo para el cálculo y búsqueda de transitorios	99
Figura 4.38. Diagrama a Bloques para el cálculo y búsqueda de trans.....	100
Figura 4.39. Diagrama a Bloques para almacenar las formas de ondas...	100
Figura 4.40. Diagrama a Bloques para desplegar las formas de ondas....	101
Figura 4.41. Icono del SubVI transitoriosh.....	101
Figura 5.1. Parámetros de la fase A modo medidor.....	103
Figura 5.2. Parámetros de la fase B modo medidor.....	103
Figura 5.3. Parámetros de la fase c modo medidor.....	104
Figura 5.4. Mediciones del FLUKE fase A, B, C.....	104
Figura 5.5. Potencia en modo de medidor trifásico y FLUKE.....	105
Figura 5.6. Armónicos en modo de medidor.....	107
Figura 5.7. Armónicos en modo de medidor del FLUKE.....	107

Figura 5.8. El medidor de calidad de energía.....	108
Figura 5.9. Medidor de calidad de energía.....	109

## INDICE DE TABLAS

Tabla 1.1. Características de Instrumentos para la calidad de energía eléctrica.....	6
Tabla 2.1. Valores de los coeficientes de Fourier para la señal de voltaje..	22
Tabla 3.1. Relación de número de muestra, frecuencia de muestreo.....	58
Tabla 4.1. Descripción de entradas y salidas del subVI.....	69
Tabla 4.2. Descripción de entradas y salidas del SubVI VAHV.....	71
Tabla 4.3. Variables para la opción de simulación.....	72
Tabla 4.4. Descripción de entradas y salidas del subVI MagRMS.....	73
Tabla 4.5. Descripción de entradas y salidas del SubVI Semulada.....	74
Tabla 4.6. Descripción de entradas y salidas del SubVI SEVI.....	75
Tabla 4.7. Descripción de entradas y salidas del SubVI Magnitud.....	76
Tabla 4.8. Descripción de entradas y salidas del SubVI RMS.....	79
Tabla 4.9. Descripción de entradas y salidas del SubVI fase.....	81
Tabla 4.10. Descripción de entradas y salidas del SubVI para.vi.....	83
Tabla 4.11. Descripción de entradas y salidas del SubVI THD.....	84
Tabla 4.12. Descripción de las variables de inicio en el modo historial.....	89
Tabla 4.13. Descripción de los valores de la variable eléctrica.....	90
Tabla 4.14. Descripción de entradas y salidas del SubVI MaxMin.....	91
Tabla 4.15. Descripción de entradas y salidas del SubVI RegCorri.....	92
Tabla 4.16. Descripción de entradas y salidas del SubVI promedio.....	93
Tabla 5.1. Error porcentual de medición.....	105
Tabla 5.2. Error porcentual de medición en la opción de potencia.....	106
Tabla 5.3. Error porcentual de medición en la opción de Armónicos.....	107



## RESUMEN (ABSTRACT)

En el presente trabajo se describe la forma en la cual se diseñó, configuró, probó y su puesta en marcha de un Medidor Trifásico de Potencia y Calidad de la Energía Eléctrica, utilizando instrumentación virtual, el cual emplea el software de programación LABVIEW y de dispositivos de adquisición de datos que se encuentran en el laboratorio de la Facultad Técnica para el Desarrollo de la Universidad Católica de Santiago de Guayaquil.

Dicho sistema permite monitorear una red eléctrica trifásica de hasta 600 amperios por fase y con una potencia total de 216 KVA. Puede medir la potencia y la calidad de las señales eléctricas, tanto para la corriente como para el voltaje de un sistema trifásico.

Cuenta con dos modos de trabajo, el primero es el medidor como tal y el segundo es el historial. En el primero los datos son presentados en tiempo real y en el segundo se muestra el promedio de las diferentes mediciones que son almacenadas en un archivo de datos.

La digitalización de las señales se hace a través de una tarjeta de adquisición de datos, modelo PCI-6024E de la firma **National Instruments** y para acoplarla al sistema trifásico se diseñó una tarjeta de acondicionamiento, la cual está basada en transformadores de corriente y voltaje.

**Palabras Claves:** Control, señales analógicas, señales digitales, simulación, variables, generación, fuente, THD.

# CAPITULO 1

## Introducción y visión general

### 1.1. Antecedentes

En el consumo de la energía eléctrica, hasta hace un poco más de una década no se tomaba en consideración la forma de onda de las señales de corriente y de voltaje, las cuales repercuten en la calidad del servicio en un sistema eléctrico. La compañía eléctrica que se dedica a la producción y distribución de energía, deja en manos del usuario final, es decir el consumidor, la forma en cómo la aprovecha. Cuando no se toma en consideración las características de las cargas a ser conectadas, trae como consecuencia que crezca de manera significativa el consumo, lo cual puede ocasionar problemas, tales como: bajo voltaje, aumento de la intensidad de la corriente y en ocasiones costos mayores a los necesarios. En años recientes se empezó a trabajar en lo referente a la calidad de la energía eléctrica, debido a que se ha comprobado que es mejor invertir en el equipo preventivo de monitoreo, evitando pagar más de lo que se requiere.

Para tener una medida cuantitativa del estado de una red eléctrica se requiere usar equipos de medición, siendo el más usado el medidor de calidad de la energía eléctrica. Tiene la capacidad de mostrar las variables eléctricas, así como incorpora funciones adicionales para hacer un análisis de la calidad de la energía eléctrica. Los parámetros que mide son:

- Frecuencia de cada fase.
- Voltajes eficaces promedio, máximos y mínimos.
- Corrientes eficaces promedio, máximas y mínimas.
- Potencia activa, reactiva y aparente por fase y total.
- Factor de potencia, por fase y promedio.
- Distorsión Armónica Total.
- Captura de transitorios.

Actualmente la Facultad de Educación Técnica para el Desarrollo cuenta con varios instrumentos de medición como es el caso del analizador de la calidad de la energía eléctrica (*Power Quality Analyzer*) modelo Fluke 43B. Es un equipo portátil el cual lo hace muy flexible para hacer mediciones de campo. Su principal desventaja (aparte del costo), es que sólo posee una entrada para voltaje y otra para corriente, así es que si se quiere monitorear un sistema trifásico se requieren 3 de estos instrumentos. En las siguientes figuras se muestran algunas gráficas típicas que genera el instrumento, cortesía de FLUKE.

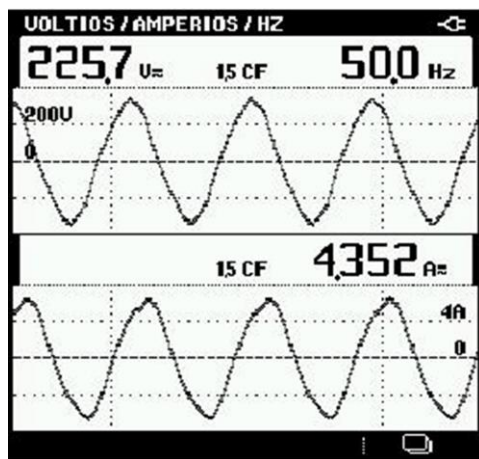


Fig. 11. Voltios/Amperios/Frecuencia

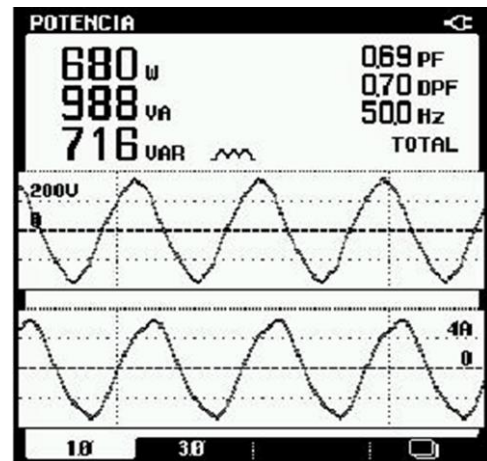


Fig. 12. Potencias Activas/Reactivas/PF

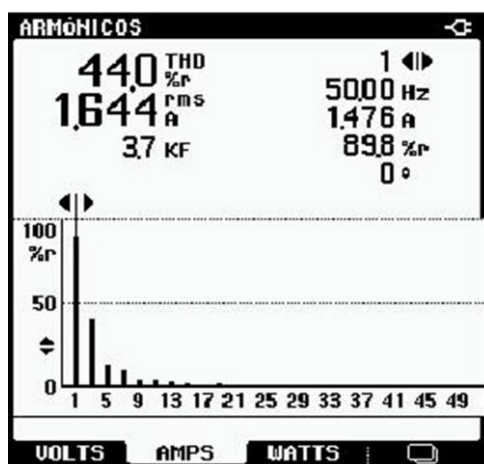


Fig. 13. Armónicos

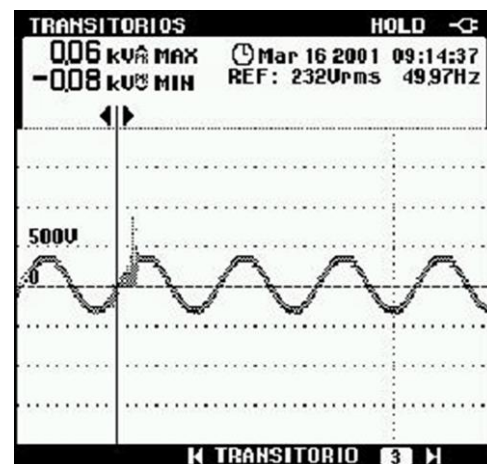


Fig. 14. Transitorios

En la Figura 1.1, se muestra la gráfica de corriente y de voltaje, así como su valor eficaz y la frecuencia (que en este caso es de 50 Hz); en la figura 1.2, se muestra la misma gráfica de corriente y de voltaje, pero las mediciones corresponden al valor de la potencia activa, reactiva y aparente además del Factor de Potencia; en la figura 1.3, es la gráfica de las componentes espectrales de una señal de corriente mostrando hasta el 51<sup>avo</sup> armónico y el valor de la distorsión armónica total, en ella se pueden ver los tres armónicos de la señal, que contribuyen significativamente al valor de la distorsión armónica total que es de 44 %; en la figura 1.4, se muestra la gráfica de un transitorio de voltaje, esto es un pico de la forma de onda de la señal. El Fluke 43B es un instrumento muy completo para el análisis de redes eléctricas, sin embargo, no es posible ampliar sus capacidades de medición, a este tipo de instrumentos se le conoce como instrumentos tradicionales. Cuando se requiere tener un instrumento de medición a la medida, es decir, que las capacidades de medición sean modificadas por el usuario, surge una alternativa la cual es la instrumentación virtual. Un instrumento virtual a grandes rasgos consiste de una PC, tarjetas de adquisición de datos analógicas o digitales y software, que es en donde recae la funcionalidad del instrumento.

## **1.2. Objetivos**

### **1.2.1. Objetivo General**

Diseñar y construir un medidor trifásico de potencia y calidad de la energía eléctrica utilizando instrumentación virtual, con el lenguaje de programación LabVIEW y la tarjeta de adquisición de datos modelo PCI-6024E, de la empresa National Instruments.

### **1.2.2. Objetivos Específicos**

1.- Diseñar el sistema con características de entradas:

- Tres voltajes de un sistema Trifásico de 120V RMS por fase.
- Tres señales de corriente de hasta 600Amperes RMS por fase.
- Medición del factor de potencia (FP) con una precisión del 1%.

2. Integrar al diseño otras capacidades de Medición, como:
  - Potencia activa, reactiva, aparente, FP.
  - Medidor de la calidad de la energía eléctrica:
    - Espectro de armónicos.
    - Distorsión armónica total (THD).
3. Mostrar en pantalla la Información en dos modos:
  - Modo de Medidor: Se calculan las variables eléctricas en tiempo real y son mostradas en pantalla.
  - Modo de Historial: Únicamente guarda el valor promedio de cada variable eléctrica.
4. Mostrar modos de adquisición de las señales:
  - Simulado: Generara internamente las señales de corriente y voltaje.
  - Real: Adquirir I y V desde la acometida de un sistema trifásico.

### **1.3. Justificación**

En la energía eléctrica se encuentran involucradas dos señales, corriente y voltaje; antes de alimentar a una carga, ambas son señales sinusoidales, con frecuencias iguales pero con diferente amplitud, para la corriente la amplitud es función de la carga y el voltaje es por lo general constante, esto puede ser considerado como un caso ideal, ya que en la realidad por un lado los elementos que integran a las cargas de los sistemas eléctricos no son lineales, contribuyen por sí solas una degradación de las formas de onda. La señal más afectada es la de corriente por los armónicos que son generados, en otro caso el voltaje puede presentar fenómenos tales como transitorios, fluctuaciones, huecos u holguras, etc., ocasionado por el encendido y apagado repentino de las cargas, descargas atmosféricas.

Todo ello puede deteriorar la calidad de la potencia eléctrica, trayendo como consecuencia un mal funcionamiento o daño de los equipos,

encendido y apagado del alumbrado y alto consumo de energía, por mencionar algunos de los efectos.

Para poder analizar estos problemas han surgido los analizadores de calidad de energía, los cuales son equipos de medición capaces de mostrar información del comportamiento de las señales de corriente y voltaje, obteniendo la forma de onda se puede hacer un diagnóstico de manera oportuna, detectando posibles fallas y plantear la mejor solución del problema que se presente en un sistema eléctrico. La forma de atacar el problema es mediante el uso de Instrumentación Virtual, la cual hace posible el diseñar y construir instrumentos de medición, a la medida, por lo cual en este trabajo se pretende explorar las capacidades reales que proporciona la instrumentación virtual para el desarrollo de instrumentación para el monitoreo de parámetros de una red eléctrica trifásica.

Con recursos propios la Universidad Católica de Santiago de Guayaquil, adquirió el software LABVIEW y 5 tarjetas de adquisición de datos del modelo PCI-6024E de la marca National Instruments. La presente tesis es uno de los primeros trabajos que hace uso de esta infraestructura, y un objetivo muy importante es el mostrar la factibilidad de desarrollar sistemas de medición personalizado, usando tecnología disponible en el mercado.

#### **1.4. Planteamiento del Problema**

Se hizo una investigación de las compañías que se dedican a la venta de equipos implementados en la industria para monitorear el comportamiento de la calidad de la energía eléctrica. Algunas de las compañías más importantes son: *Power Measurement, Oph, Circutor, Fluke, Dranetz, Chauvin-arnoux, Emon, Square D.*

En la tabla 1.1 se muestran las principales características que tienen los instrumentos en común y las diferencias. Los instrumentos que presentan funciones como las que se mencionaron anteriormente El costo de los analizadores de redes eléctricas está ligado a las capacidades de medición, dentro de las cuales se encuentran:

- Medición de variables eléctricas y su presentación en tiempo real.
- Almacenamiento de las variables, con periodos de adquisición configurables.
- Software para hacer análisis de las variables.
- Interfaz de comunicaciones.

<b>Características</b>	
<b>Comunes</b>	<b>No comunes</b>
<p><b><u>Mediciones</u></b></p> <ul style="list-style-type: none"> <li>• Frecuencia.</li> <li>• Voltaje y corriente RMS.</li> <li>• Potencia activa, reactiva y aparente.</li> <li>• FP.</li> <li>• Armónicos, hasta el 40.</li> <li>• THD.</li> <li>• Demanda máxima.</li> <li>• Modos de trabajo: Osciloscopio y Medidor.</li> <li>• Almacenamiento de las variables.</li> </ul> <p><b><u>Comunicaciones</u></b></p> <ul style="list-style-type: none"> <li>• Interfaz RS-485, RS-232.</li> <li>• Software de descarga de datos.</li> </ul>	<p><b><u>Mediciones</u></b></p> <ul style="list-style-type: none"> <li>• Corriente de neutro.</li> <li>• Factor K y de cresta.</li> <li>• Detección de perturbaciones.</li> <li>• Desviaciones de forma de onda.</li> <li>• Captura de transitorios.</li> <li>• Uso horario, para manejar la demanda máxima.</li> </ul> <p><b><u>Comunicaciones</u></b></p> <ul style="list-style-type: none"> <li>• Salidas pulsantes equivalentes a kWh, kVARh o kVA.</li> <li>• Puerto Ethernet: 10Base-T, 10Base-FL.</li> <li>• Puertos infrarrojos.</li> <li>• Software para hacer análisis.</li> </ul>

**Tabla 1.1. Características de Instrumentos para la calidad de energía eléctrica**

## CAPITULO 2

### Marco Teórico.

En el presente capítulo se detalla los conceptos básicos de la energía eléctrica, los diferentes cálculos necesarios para poder realizar las mediciones requeridas y las características matemáticas y físicas de cada uno de los elementos a utilizar en un sistema de medición virtual trifásico de calidad de energía eléctrica.

#### 2.1. La señal de corriente alterna (CA).

Según información disponible en la página en línea; [http://es.wikipedia.org/wiki/Corriente\\_alterna](http://es.wikipedia.org/wiki/Corriente_alterna), se denomina como corriente alterna CA o AC en inglés *Alternating Current* a la señal de corriente eléctrica en la que la magnitud y el sentido varían cíclicamente en el tiempo. Los autores (Redondo, García, & Redondo, 2009) señalan que, la forma de oscilación de la corriente alterna más comúnmente utilizada es la de una oscilación sinusoidal la cual tiene una frecuencia definida “f”, que determina el número de repeticiones que tendrá en un segundo, con un periodo fundamental “T” (fig. 2.1). Se utiliza esta forma de onda puesto que se consigue una transmisión más eficiente de la energía. Sin embargo, en ciertas aplicaciones se utilizan otras formas de oscilación periódicas, tales como la triangular o la cuadrada.

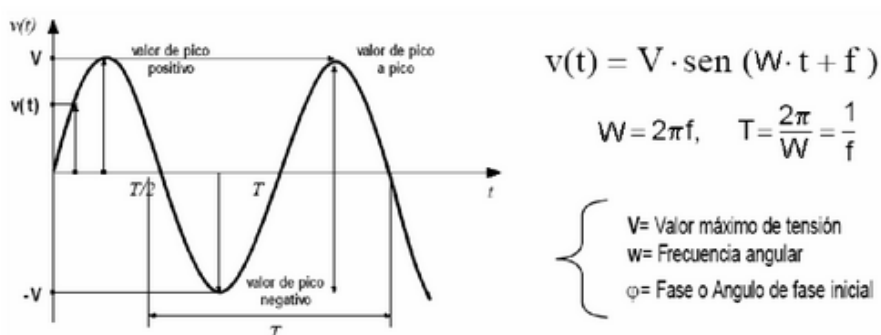


Fig. 2.1. Señal de voltaje sinusoidal CA



### 2.1.1. Parámetros importantes de la señal alterna.

La oscilación sinusoidal tiene definida su expresión matemática, por lo que se puede operar analíticamente con ella y por lo tanto presentar las siguientes ventajas:

- La función seno está perfectamente definida mediante su expresión analítica y gráfica. Mediante la teoría de los números complejos se analizan con suma facilidad los circuitos de alterna.
- Las oscilaciones periódicas no sinusoidales se pueden descomponer en suma de una serie de oscilaciones sinusoidales de diferentes frecuencias que reciben el nombre de armónicos. Esto es una aplicación directa de las series de Fourier.
- Se pueden generar con facilidad y en magnitudes de valores elevados para facilitar el transporte de la energía eléctrica.
- Su transformación en otras oscilaciones de distinta magnitud se consigue con facilidad mediante la utilización de transformadores.

La señal de CA vista en la figura 2.1 puede escribirse matemáticamente para la corriente y el voltaje por las ecuaciones E2.1 y E2.2.

$$i(t) = I_m \cos(\omega t \pm \varphi) \quad (\text{E2.1})$$

$$v(t) = V_m \cos(\omega t \pm \varphi) \quad (\text{E2.2})$$

Donde:

$$\omega = \text{Frecuencia angular en: } \frac{\text{rad}}{\text{seg}} \quad ; \quad f = \text{Frecuencia en: } \frac{\text{ciclos}}{\text{seg}} \text{ (Hertz)}$$

$V_m$  e  $I_m$  = Valor máximo, valor pico o Amplitud de la señal

$t$  = Tiempo en segundos (seg) ;  $\theta$  y  $\varphi$  = Angulos de Fase

## 2.2. Valor RMS de la Corriente y el Voltaje (valor eficaz)

En electricidad y electrónica para poder cuantificar las señales de corriente o voltaje alternos, se utiliza el valor cuadrático medio o RMS en inglés *Root Mean Square*, el cual es denominado valor eficaz. Se define como el valor de una corriente continua que al circular por una determinada resistencia produce los mismos efectos caloríficos que dicha corriente alterna. Como se podrá observar en las siguientes ecuaciones, el valor eficaz es independiente de la frecuencia o periodo de la señal.

Al ser la intensidad y el voltaje variables, las funciones continuas  $i(t)$  y  $v(t)$ , se puede calcular:

$$I_{ef} = \sqrt{\frac{1}{T} \int_{t_0}^{t_0+T} i^2(t) dt} \quad (\text{E2.3}) \quad V_{ef} = \sqrt{\frac{1}{T} \int_{t_0}^{t_0+T} v^2(t) dt} \quad (\text{E2.4})$$

Donde,  $T$  es el periodo de la señal. Esta expresión es válida para cualquier forma de onda, sea ésta sinusoidal o no, siendo por tanto aplicable a señales de radiofrecuencia y de audio o vídeo.

En el caso de un voltaje y corriente alterna CA como lo es, con bastante aproximación, la de la red eléctrica con una amplitud máxima o de pico máximo, el valor eficaz es:

$$I_{ef} = \frac{I_{max}}{\sqrt{2}} \quad (\text{E2.5})$$

$$V_{ef} = \frac{V_{max}}{\sqrt{2}} \quad (\text{E2.6})$$

Para el cálculo de potencias eficaces, por ser proporcional con el cuadrado de la amplitud de la tensión eléctrica, para el caso de señales sinusoidales se tiene:

$$P_{ef} = \frac{P_{max}}{2} \quad (\text{E2.7})$$

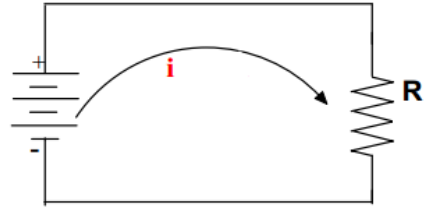
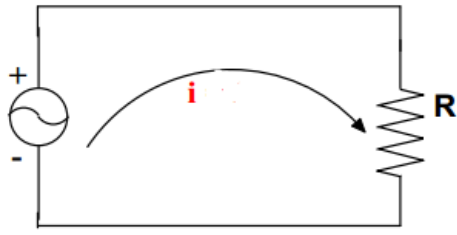


Fig.2.2 Circuito equivalente con fuente AC Fig.2.3 Circuito equivalente con fuente DC

### 2.3. Potencia Eléctrica

Una definición sencilla de potencia eléctrica, es el paso de energía de un flujo por unidad de tiempo; es decir, la cantidad de energía entregada o absorbida por un elemento en un tiempo determinado. La unidad en el Sistema Internacional de Unidades es el vatio (watt). En la página web; [http://es.wikipedia.org/wiki/Potencia\\_el%C3%A9ctrica](http://es.wikipedia.org/wiki/Potencia_el%C3%A9ctrica), se indica que cuando una corriente eléctrica fluye en cualquier circuito, puede transferir energía al hacer un trabajo mecánico o termodinámico. Los dispositivos convierten la energía eléctrica de muchas maneras útiles, como calor, luz (lámpara-incandescente), movimiento (motor-eléctrico), sonido (altavoz) o procesos químicos.

#### 2.3.1. Potencia en corriente continua

Según información disponible en línea (Club Ensayos, 2014), señala que en corriente continua CC la potencia eléctrica aplicada en cierto instante a través de un dispositivo de dos terminales, es el producto de la diferencia de potencial entre dichos terminales y la intensidad de corriente que pasa a través del dispositivo. Por esta razón la potencia es proporcional a la corriente y a la tensión. Esto es,

$$P = \frac{dw}{dt} = \frac{dw}{dq} \cdot \frac{dq}{dt} = V \cdot I \quad (\text{E2.8})$$

Donde,  $I$  es el valor instantáneo de la intensidad de corriente y  $V$  es el valor instantáneo del voltaje. Si  $I$  se expresa en amperios y  $V$  en voltios,  $P$  estará expresada en watts (vatios). Igual definición se aplica cuando se consideran valores promedio para  $I$ ,  $V$  y  $P$ .

Cuando el dispositivo es una resistencia de valor  $R$  o se puede calcular la resistencia equivalente del dispositivo, la potencia también puede calcularse como,

$$P = R \cdot I^2 = \frac{V^2}{R} \quad (\text{E2.9})$$

Recordando que a mayor corriente, menor voltaje.

### 2.3.2. Potencia en corriente alterna

Según Los autores del libro; Análisis de circuitos eléctricos (Guerrero & Candelo, 2011) coinciden que, cuando se trata de corriente alterna AC el promedio de potencia eléctrica desarrollada por un dispositivo de dos terminales es una función de los valores eficaces o valores cuadráticos medios, de la diferencia de potencial entre los terminales y de la intensidad de corriente que pasa a través del dispositivo. Si a un circuito se aplica una tensión sinusoidal  $V(t)$  con velocidad angular  $\omega$  y valor de pico  $V_0$  de forma:

$$v(t) = V_0 \cdot \sin(\omega t) \quad (\text{E2.10})$$

Esto provocará, en el caso de un circuito de carácter inductivo (caso más común), una corriente  $i(t)$  desfasada un ángulo  $\phi$  respecto de la tensión aplicada:

$$i(t) = I_0 \cdot \sin(\omega t - \phi) \quad (\text{E2.11})$$

Donde, para el caso puramente resistivo, se puede tomar el ángulo de desfase como cero. La potencia instantánea vendrá dada como el producto de las expresiones anteriores:

$$p(t) = V_0 \cdot I_0 \cdot \sin(\omega t) \cdot \sin(\omega t - \varphi) \quad (\text{E2. 12})$$

Mediante trigonometría, la expresión anterior puede transformarse en la siguiente:

$$p(t) = V_0 \cdot I_0 \cdot \frac{\cos(\varphi) - \cos(2\omega t - \varphi)}{2}$$

Y sustituyendo los valores del pico por los eficaces:

$$P(t) = V \cdot I \cdot \cos(\varphi) - V \cdot I \cdot \cos(2\omega t - \varphi) \quad (\text{E2. 13})$$

Se obtiene así para la potencia un valor constante,  $V \cdot I \cdot \cos(\varphi)$  y otro variable con el tiempo,  $V \cdot I \cdot \cos(2\omega t - \varphi)$ . Al primer valor se le denomina potencia activa y al segundo potencia fluctuante.

### 2.3.3. Componentes de la intensidad

Consideremos un circuito de CA en el que la corriente y la tensión tienen un desfase  $\varphi$ . Se define componente activa de la intensidad,  $I_a$ , a la componente de ésta que está en fase con la tensión, y componente reactiva,  $I_r$ , a la que está en cuadratura con ella (Fig. 2.4). Sus valores son:

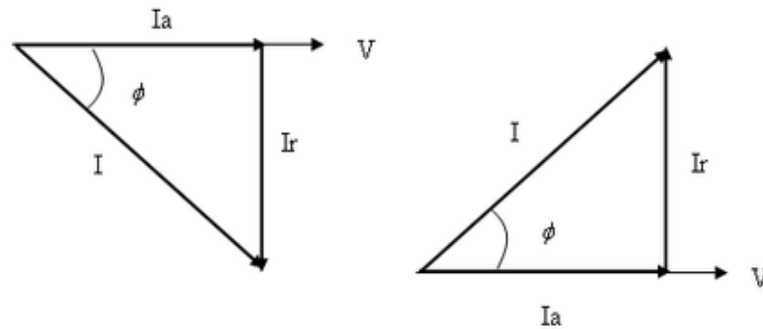
$$I_a = I \cdot \cos\varphi \quad I_r = I \cdot \sin\varphi$$

El producto de la intensidad,  $I$ , y las de sus componentes activa,  $I_a$ , y reactiva,  $I_r$ , por la tensión,  $V$ , da como resultado las potencias aparente (**S**), activa (**P**) y reactiva (**Q**), respectivamente:

$$S = I \cdot V \quad (\text{E2. 14})$$

$$P = I \cdot V \cdot \cos\varphi \quad (\text{E2. 15})$$

$$Q = I \cdot V \cdot \sin\varphi \quad (\text{E2. 16})$$



**Fig. 2.4. Componente activa y reactiva de la intensidad; inductivo izquierda y capacitivo derecha**

### 2.3.4. Potencia aparente

Los autores del libro *Electrotecnia; circuitos eléctricos en alterna* (Alabern & Humet, 2006) señalan que, la potencia compleja de un circuito eléctrico de corriente alterna, cuya magnitud se conoce como potencia aparente y se identifica con la letra "S", es la adición vectorial de la potencia que disipa dicho circuito y se convierte en calor o trabajo y la potencia manejada para la formación de los campos eléctrico y magnético de sus componentes, que oscilará entre estos componentes y la fuente de energía.

Esto significa que la potencia aparente representa la Potencia total desarrollada en un circuito con impedancia Z. La relación entre todas las potencias aludidas es:

$$S^2 = P^2 + Q^2 \quad (\text{E2. 17})$$

Esta potencia aparente (S) no es realmente la "útil", salvo cuando el factor de potencia es la unidad ( $\cos \phi=1$ ), y señala que la red de alimentación de un circuito no sólo ha de satisfacer la energía consumida por los elementos resistivos, sino que también ha de contarse con la que van a "almacenar" las bobinas y condensadores.

Se mide en voltio-amperios VA, aunque para aludir a grandes cantidades de potencia aparente lo más frecuente es utilizar como unidad de medida el kilovoltio-amperio kVA.

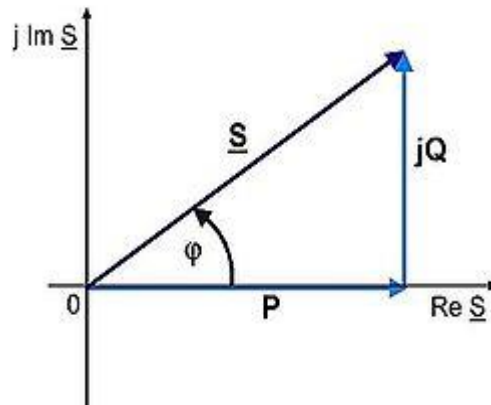


Fig. 2.5. Relación entre potencia activa, aparente y reactiva

### 2.3.5. Potencia activa

Según (Wildi, 2007) señala que es la potencia apto para convertir la energía eléctrica en trabajo. Los diferentes dispositivos eléctricos existentes convierten la energía eléctrica en otras formas de energía tales como: mecánica, lumínica, térmica, química, etc. Esta potencia es, por lo tanto, la realmente consumida por los circuitos y, en consecuencia, cuando se habla de demanda eléctrica, es esta potencia la que se utiliza para determinar dicha demanda.

Se designa con la letra P y se mide en vatios –watt- W o kilovatios -kilowatt- kW. De acuerdo con su expresión, la ley de Ohm y el triángulo de impedancias:

$$P = I \cdot V \cdot \cos\phi = I \cdot Z \cdot I \cos\phi = I^2 \cdot Z \cdot \cos\phi = I^2 \cdot R \quad (\text{E2.18})$$

Resultado que indica que la potencia activa se debe a los elementos resistivos.

### 2.3.6. Potencia Reactiva Inductiva

Según (Hermosa, 2011) comenta que, esta potencia no se consume ni se genera en el sentido estricto (el uso de los términos "potencia reactiva generada" y/o "potencia reactiva consumida" es una convención) y en circuitos lineales solo aparece cuando existen bobinas o condensadores. Por ende, es toda aquella potencia desarrollada en circuitos inductivos. Considérese el caso ideal de que un circuito pasivo contenga exclusivamente, un elemento inductivo ( $R = 0$ ;  $X_c = 0$  y  $X_i = \omega L$ ) al cual se aplica una tensión sinusoidal de la forma  $u(t) = U_{\text{máx}} \cdot \sin \omega t$ .

En dicho caso ideal se supone a la bobina como carente de resistencia y capacidad, de modo que sólo opone su reactancia inductiva a las variaciones de la intensidad del circuito. En dicha condición, al aplicar una tensión alterna a la bobina la onda de la intensidad de corriente correspondiente resultará con el máximo ángulo de desfase ( $90^\circ$ ). La onda representativa de dicho circuito es sinusoidal, de frecuencia doble a la de red, con su eje de simetría coincidiendo con el de abscisas, y por ende con alternancias que encierran áreas positivas y negativas de idéntico valor.

La suma algebraica de dichas sumas positivas y negativas da una potencia resultante nula, fenómeno que se explica conceptualmente considerando que durante las alternancias positivas el circuito toma energía de la red para crear el campo magnético en la bobina; mientras en las alternancias negativas el circuito la devuelve, y a dicha devolución se debe la desaparición temporal del campo magnético. Esta energía que va y vuelve de la red constantemente no produce trabajo y recibe el nombre de "energía oscilante", correspondiendo a la potencia que varía entre cero y el valor  $(U_{\text{máx}} \cdot I_{\text{máx}})/2$  tanto en sentido positivo como en negativo.

En circuitos inductivos puros, pese a que no existe potencia activa alguna igual se manifiesta la denominada "Potencia reactiva" de carácter inductivo que vale:

$$L = \frac{U}{X_i} = \frac{U}{(2 \cdot \pi \cdot f \cdot L)}$$



Siendo  $\varphi = 90^\circ$  (Dado que la corriente atrasa con respecto de la tensión)

$$Q_i = I^2 \cdot X_i$$

En la figura 2.6, el desfase angular de la corriente (I) respecto de la tensión (U) es de  $90^\circ$ , tal como se puede apreciar en este diagrama de un circuito inductivo puro. Nótese como la sinusoide correspondiente a la Potencia  $P = U \cdot I$  es positiva en las partes en que tanto I como U son positivas o negativas, y cómo es negativa en las partes en que ya sea U o I es positiva y la otra negativa

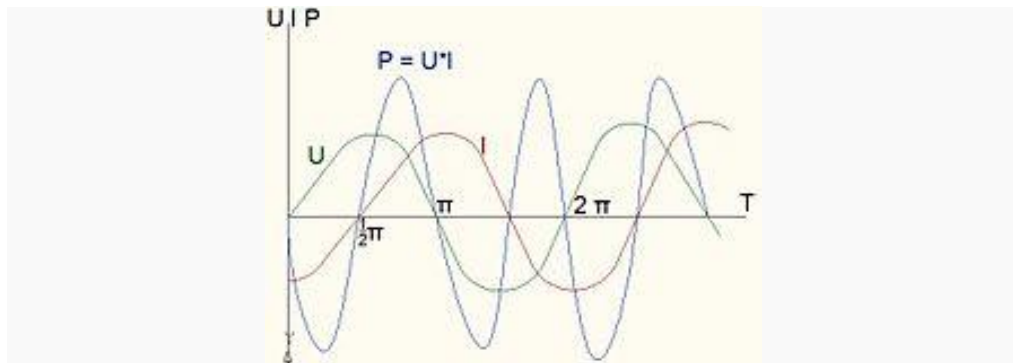


Fig. 2.6. Señales de Voltaje, Corriente y Potencia de un circuito inductivo puro

La potencia reactiva tiene un valor medio nulo, por lo que no produce trabajo y se dice que es una potencia devastada (no produce vatios), se mide en voltio-amperios reactivos (VAR) y se designa con la letra Q.

A partir de su expresión,

$$\begin{aligned} Q &= I \cdot V \cdot \sin\varphi = I \cdot Z \cdot I \sin\varphi = I^2 \cdot Z \cdot \sin\varphi = I^2 \cdot X = I^2 \cdot (X_L - X_C) \\ &= S \cdot \sin\varphi \quad (\text{E2.19}) \end{aligned}$$

### 2.3.7. Potencia Reactiva Capacitiva

Es toda aquella potencia desarrollada en un circuito capacitivo. Considerando el caso ideal de que un circuito pasivo contenga únicamente un capacitor ( $R = 0$ ;  $X_i = 0$ ;  $X_c = 0$ ) al que se aplica una tensión sinusoidal de la forma  $U(t) = U_{\text{máx}} \cdot \text{sen } \omega \cdot t$ , la onda correspondiente a la corriente  $I$ , que permanentemente carga y descarga al capacitor resultará  $90^\circ$  adelantada en relación a la onda de tensión aplicada. Por dicha razón también en este caso el valor de la potencia posee como curva representativa a una onda sinusoidal de valor oscilante entre los valores cero y  $(U_{\text{máx}} \cdot I_{\text{máx}})/2$  en sentido positivo y negativo.

Según (López, Bernal, Yusta, & Millán, 2012) indican que, las variaciones de dicha onda encierran áreas positivas correspondientes a los períodos en que las placas del capacitor reciben la carga de la red; significando los períodos negativos el momento de descarga del capacitor, que es cuando se devuelve a la red la totalidad de la energía recibida. En esta potencia también la suma algebraica de las áreas positivas y negativas es nula dado que dichas áreas son de igual y opuesto valor. La potencia activa vale cero, y por existir como único factor de oposición la reactancia capacitiva del circuito la intensidad eficaz que recorre al mismo, vale:

$$I = \frac{U}{X_c} = U \cdot 2\pi \cdot f \cdot C$$

Siendo  $\varphi = 90^\circ$  (La tensión atrasa respecto de la corriente)

En los circuitos capacitivos puros no existe potencia activa, pero si existe la potencia reactiva de carácter capacitivo que vale:

$$Q_c = I^2 \cdot X_c$$

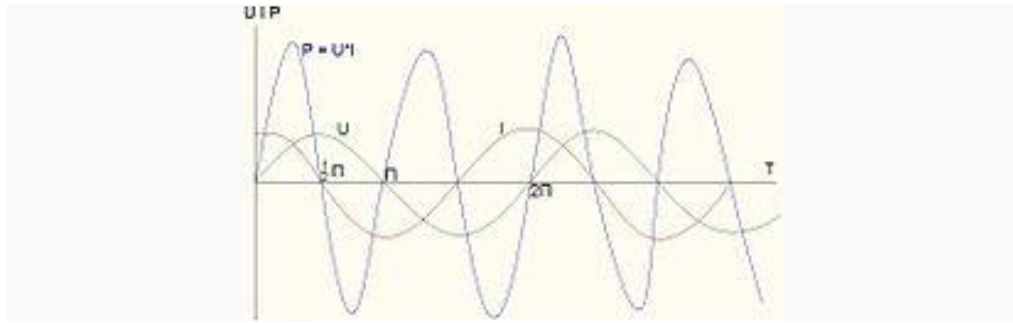


Fig. 2.7. Señales de Voltaje, Corriente y Potencia de un circuito capacitivo puro

### 2.3.8. Potencia trifásica

La representación matemática de la potencia activa en un sistema trifásico equilibrado (las tres tensiones de fase tienen idéntico valor y las tres intensidades de fase también coinciden) está dada por la ecuación:

$$P_3 = \sqrt{3} \cdot I \cdot V \cdot \cos\phi \quad (\text{E2.20})$$

Siendo  $I$  la intensidad de línea y  $V$  la tensión de línea (no deben emplearse para esta ecuación los valores de fase). Para reactiva y aparente:

$$Q_3 = \sqrt{3} \cdot I \cdot V \cdot \sin\phi \quad (\text{E2.21})$$

$$S_3 = \sqrt{3} \cdot I \cdot V \quad (\text{E2.22})$$

### 2.4. Factor de potencia

Se define factor de potencia FP, de un circuito de corriente alterna, como la relación entre la potencia activa,  $P$ , y la potencia aparente,  $S$ . Da una medida de la capacidad de una carga de absorber potencia activa. Por esta razón,  $FP = 1$  en cargas puramente resistivas y en elementos inductivos y capacitivos ideales sin resistencia  $FP = 0$ .

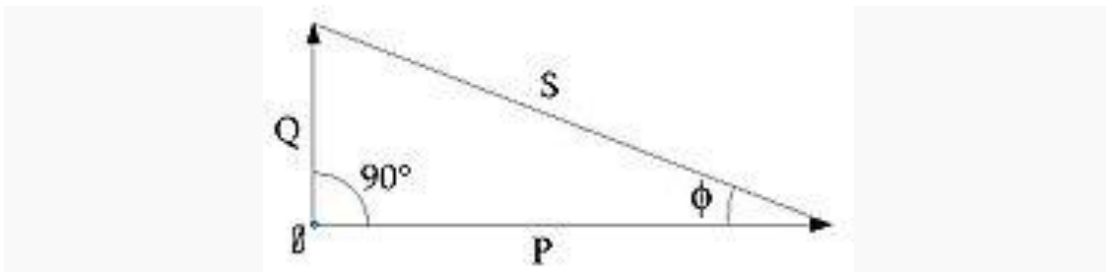


Fig. 2.8. Triángulo de potencias activa  $P$  y aparente  $S$  en un caso particular ideal

El factor de potencia puede ser de dos tipos, adelantado o atrasado, donde el adelanto o el atraso se refieren a la fase de la corriente con respecto al voltaje. Así, una carga inductiva tendrá un FP atrasado y una carga capacitiva un FP adelantado.

## **2.4. Armónicos**

Según (Alcalde, 2010) comenta que, en sistemas eléctricos de corriente alterna los armónicos son, igual que en acústica, frecuencias múltiplos de la frecuencia fundamental de trabajo del sistema y cuya amplitud va decreciendo conforme aumenta el múltiplo. En el caso de sistemas alimentados por la red de 50 Hz, pueden aparecer armónicos de 100, 150, 200, etc., Hz. Los componentes armónicos se definen según la Comisión Electrotécnica Internacional (IEC 60050) como un componente de orden superior a 1 de la serie de Fourier de una cantidad periódica Vocabulario Electrotécnico Internacional (IEV 161-02-18).

Cuando se habla de los armónicos en las instalaciones de energía, son los armónicos de corriente los más preocupantes, puesto que son corrientes que generan efectos negativos. Es habitual trabajar únicamente con valores correspondientes a la distorsión armónica total o THD.

### **2.5.1. Tipos de equipos que generan armónicos:**

- Fuentes de alimentación de funcionamiento conmutado o SMPS en inglés Switched Mode Power Supply.
- Estabilizadores electrónicos de dispositivos de iluminación fluorescentes
- Sistemas de Alimentación Ininterrumpida o SAI en inglés UPS Uninterrupted Power System
- Motores eléctricos.

### 2.5.2. Problemas producidos por los armónicos:

- Sobrecarga de los conductores neutros
- Sobrecalentamiento de los transformadores
- Disparos intempestivos de los interruptores diferenciales
- Sobrecarga de los condensadores de compensación del factor de potencia
- Ruido y posibles daños en circuitos electrónicos
- Alteraciones en la forma de onda.

### 2.5.3. Métodos para reducir los armónicos:

- Filtros pasivos
- Transformadores de aislamiento
- Soluciones activas

### 2.5.4. Teorema de Fourier

Cualquier función periódica, con periodo  $T$ , se puede representar como suma de sinusoides de frecuencias  $f$ ,  $2f$ ,  $3f$ , etc., llamadas armónicas. (La relación entre el periodo y la frecuencia es  $f = 1/T$ )

Los armónicos también se suelen llamar parciales. De hecho, los parciales son componentes frecuenciales de una onda no necesariamente periódica. Por lo tanto, el término parcial es más general que el término armónico. La serie de Fourier se expresa por la siguiente ecuación:

$$x(t) = \sum_{k=-\infty}^{\infty} c_k e^{j2\pi k f_0 t} \quad (\text{E2. 23})$$

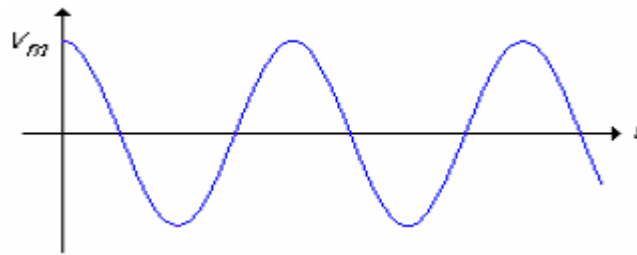
donde:

$$f_0 = \frac{1}{T_p}, \quad \text{Frecuencia Fundamental}$$

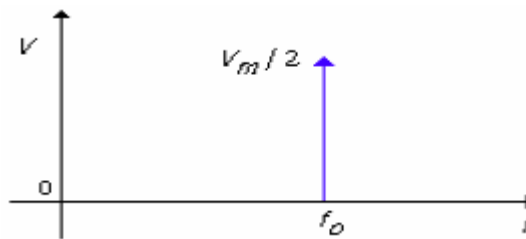
$c_k$  = Coeficientes de la serie de Fourier compleja de  $x(t)$  y se calcula por la ecuación:

$$c_k = \frac{1}{T_p} \int_{T_p} x(t) e^{-j2\pi k f_0 t} dt \quad (\text{E2. 24})$$

Cuando la señal  $x(t)$  es  $V(t) = V_m \cos(\omega t \pm \theta)$ , al obtener la expansión de serie de Fourier los únicos elementos que se obtienen, es  $c_1$  y  $c_{-1}$  con valor de  $V_m / 2$ , los cuales son los componentes fundamentales. En la figura 2.8 se observa la señal coseno pura y en la figura 2.9 su representación en el dominio de la frecuencia, sólo se muestra el componente  $c_1$ . Cuando la señal  $x(t)$  es real, entonces  $c_k = c_{-k}^*$ .

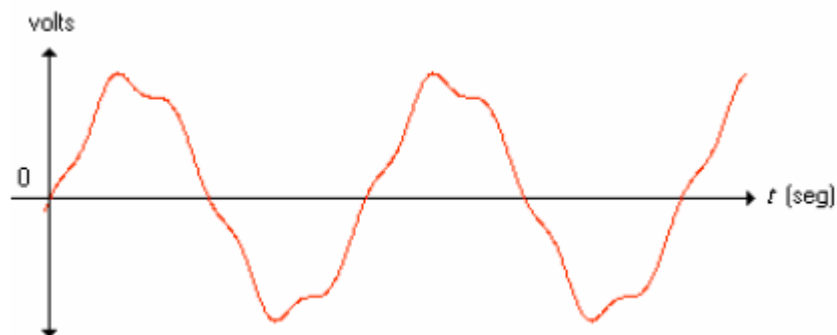


**Fig. 2.9. Grafica de la ecuación en el dominio del tiempo**



**Fig. 2.10. Grafica de la ecuación en el dominio de la frecuencia**

Cuando la señal es periódica pero no sinusoidal pura, como la que se muestra en la figura 2.11, al calcular los coeficientes se tiene un espectro como el mostrado en la figura 2.12, cuyo valor se especifica en la tabla 2.1.



**Fig. 2.11. Onda de voltaje impura**

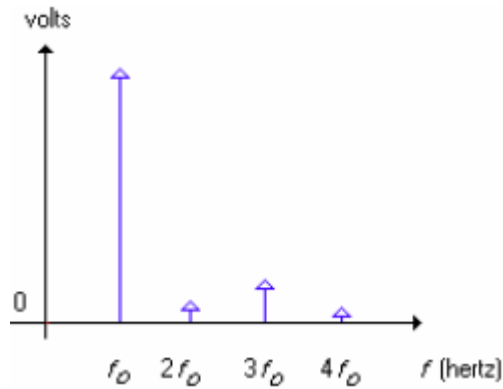


Fig. 2.12. Componentes de la serie de Fourier

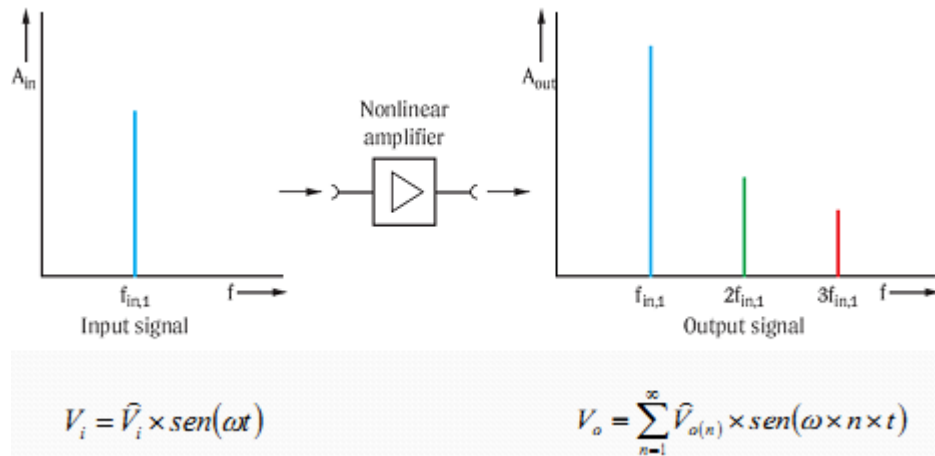
Coefficiente	Frecuencia(Hz)	Amplitud(V)
0	0	0
1	60	120
2	120	4.8
3	180	12
4	240	3.6

Tabla 2.1. Valores de los coeficientes de Fourier para la señal de voltaje

### 2.5.5. Definición matemática del THD (Distorsión armónica total)

Según (Hermosa, Electrónica Aplicada, 2012) indica que, si en un sistema no lineal, se introduce un tono de frecuencia  $f_0$ , en la salida se obtendrá ese mismo tono (con una amplitud y fase posiblemente diferentes) y, sumado a él, otros tonos de frecuencia  $2f_0, 3f_0, \dots$  llamados **armónicos** del tono fundamental  $f_0$ .

Se puede entender de mejor manera analizando la figura 2.13.



**Fig. 2.13. Señal amplificada No lineal**

Definimos THD de la siguiente manera:

$$\text{THD} = \frac{\sum \text{Potencia de los armónicos}}{\text{Potencia de la frecuencia fundamental}} = \frac{P_1 + P_2 + P_3 + \dots + P_N}{P_0}$$

Donde  $P_0$  es la potencia del tono fundamental y  $P_i$  con  $i > 0$  es la potencia del armónico  $i$ -ésimo que contiene la señal. Todas las medidas de potencia se realizan en la salida del sistema, mediante un filtro paso banda y un osciloscopio o bien mediante un analizador de espectro. En realidad existen varios criterios para definir el THD, como considerar la relación entre voltajes o corrientes, donde:

$$\text{THD} = \frac{\sqrt{I_2^2 + I_3^2 + \dots + I_n^2}}{I_1} \quad (\text{E2.25})$$

$$\text{THD} = \frac{\sqrt{V_2^2 + V_3^2 + \dots + V_n^2}}{V_1} \quad (\text{E2.26})$$

Donde:

$I_n$  ,  $V_n$  = Es la magnitud de la  $n$ -ésima armónica de la señal de corriente y voltaje

$I_1$  ,  $V_1$  = Componente fundamental de la señal de corriente y voltaje (para señales eléctricas es de 60 Hz.)



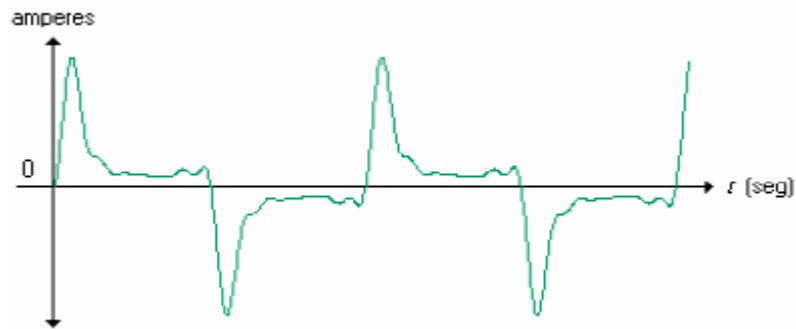


Fig. 2.14. Señal de corriente con distorsión armónica

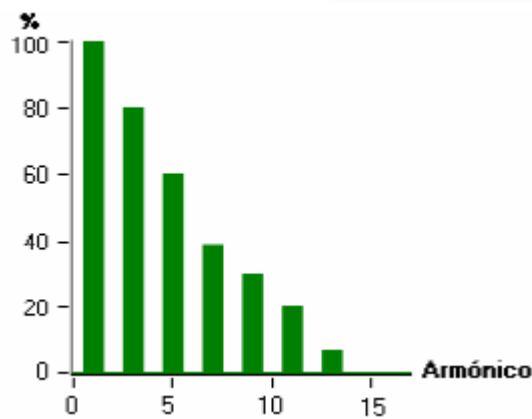


Fig. 2.15. Descomposición armónica

## 2.6. Proceso de digitalización de la señal analógica.

Es la transcripción de señales analógicas en señales digitales, con el propósito de facilitar su procesamiento (codificación, compresión, etc.) y hacer la señal resultante (la digital) más inmune al ruido y otras interferencias a las que son más sensibles las señales analógicas. Consta de tres procesos claves: Muestreo, Cuantificación y Codificación.

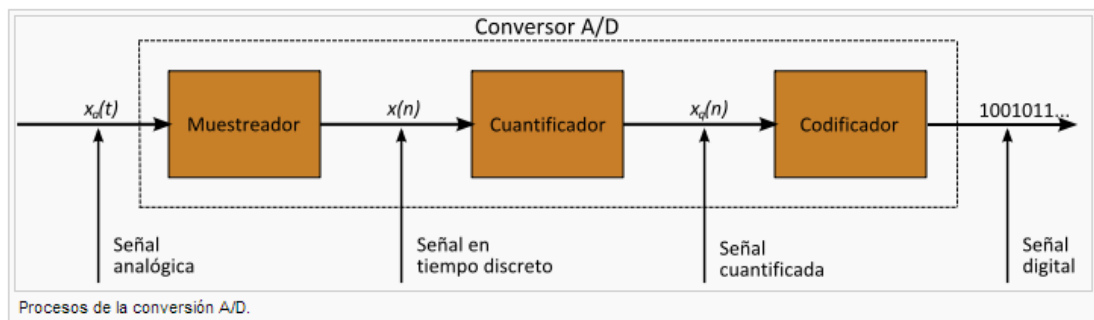


Fig. 2.16. Proceso de la conversión A/D

### 2.6.1. Muestreo

Consiste en tomar muestras periódicas de la amplitud de onda. La velocidad con que se toma esta muestra, es decir, el número de muestras por segundo, es lo que se conoce como frecuencia de muestreo. La siguiente formula indica el teorema de muestreo de Nyquist-Shannon:

$$F_S > 2F_{\max} \equiv 2B$$

donde:

$F_S$  = Frecuencia de muestreo,  $\frac{\text{muestras}}{\text{segundo}}$  (hertz)

$F_{\max}$  = Frecuencia máxima de la señal a muestrear,  $\frac{\text{muestras}}{\text{segundo}}$  (hertz)

$B$  = Ancho de banda de la señal a muestrear

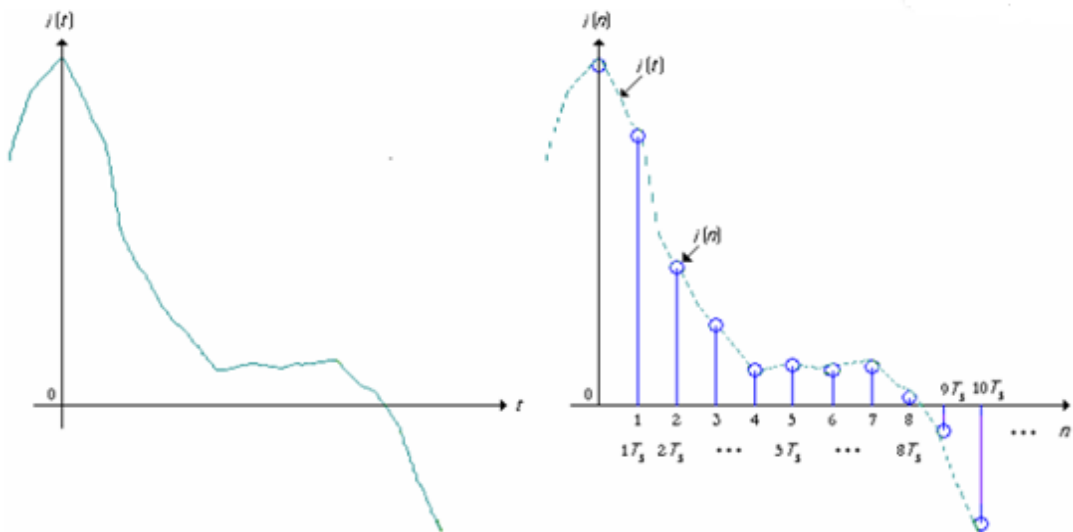


Fig. 2.17. Ejemplo de muestreo periódico de una señal de corriente

### 2.6.2. Cuantificación

En este proceso se mide el nivel de voltaje de cada una de las muestras. Consiste en asignar un margen de valor de una señal analizada a un único nivel de salida. Incluso en su versión ideal, añade, como resultado, una señal indeseada a la señal de entrada: el ruido de cuantificación.

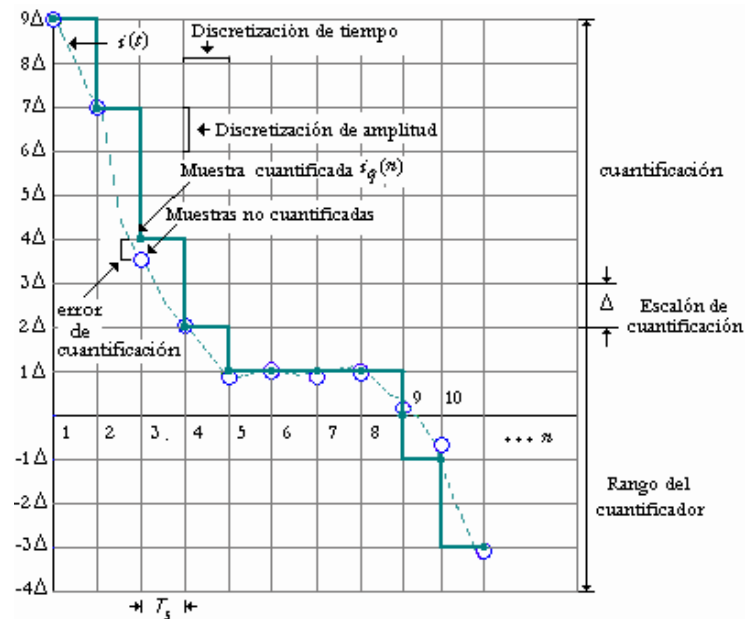


Fig. 2.18. Ejemplo de cuantificación de una señal discreta

### 2.6.3. Codificación

Consiste en traducir los valores obtenidos durante la cuantificación al código binario. Hay que tener presente que el código binario es el más utilizado, pero también existen otros tipos de códigos que también son utilizados.

Un ordenador o cualquier sistema de control basado en un microprocesador no puede interpretar señales analógicas, ya que solo utiliza señales digitales. Es necesario transformar en señales binarias, lo que se denomina proceso de digitalización o conversión de señales analógicas a digitales.

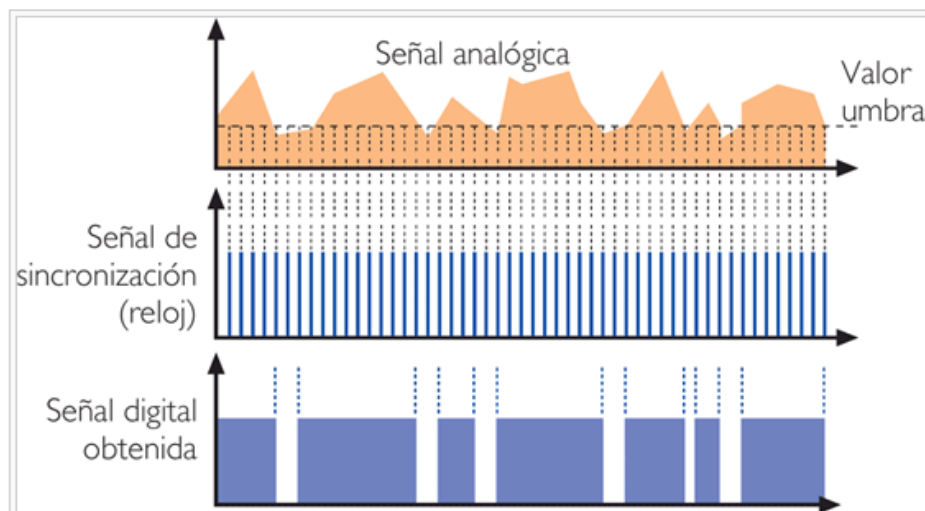


Fig. 2.19. Digitalización por muestreo de una señal analógica

## 2.7. La Transformada discreta de Fourier

En matemáticas avanzadas, la Transformada Discreta de Fourier o DFT en inglés *Discrete Fourier Transform*, Convierte una función matemática en otra, logrando un perfil en el dominio de la frecuencia, siendo la función original una función en el dominio del tiempo.

Según información teórica disponible en la página en línea; [http://es.wikipedia.org/wiki/Transformada\\_de\\_Fourier\\_discreta](http://es.wikipedia.org/wiki/Transformada_de_Fourier_discreta), se conoce que la DFT requiere que la función de entrada sea una secuencia discreta y de duración finita. Dichas secuencias se suelen generar a partir del muestreo de una función continua, como puede ser la voz humana. Al contrario que la Transformada de Fourier en Tiempo Discreto o DTFT, esta transformación únicamente evalúa suficientes componentes frecuenciales para reconstruir el segmento finito que se analiza.

Utilizar la DFT implica que el segmento que se analiza es un único período de una señal periódica que se extiende de forma infinita; si esto no se cumple, se debe utilizar una ventana para reducir los espurios del espectro. Por la misma razón, la DFT Inversa o IDFT no puede reproducir el dominio del tiempo completo, a no ser que la entrada sea periódica indefinidamente.

Por estas razones, se dice que la DFT es una transformada de Fourier para análisis de señales de tiempo discreto y dominio finito. Las funciones sinusoidales base que surgen de la descomposición tienen las mismas propiedades.

La entrada de la DFT es una secuencia finita de números reales o complejos, de modo que es ideal para procesar información almacenada en soportes digitales. En particular, la DFT se utiliza comúnmente en procesamiento digital de señales y otros campos relacionados dedicados a analizar las frecuencias que contiene una señal muestreada, también para resolver ecuaciones diferenciales parciales, y para llevar a cabo operaciones como convoluciones o multiplicaciones de enteros largos. Un factor muy importante para este tipo de aplicaciones es que la DFT puede ser calculada de forma eficiente en la práctica utilizando el algoritmo de la Transformada Rápida de Fourier o FFT en inglés Fast Fourier Transform.

Los algoritmos FFT se utilizan tan habitualmente para calcular DFTs que el término "FFT" muchas veces se utiliza en lugar de "DFT" en lenguaje coloquial. Formalmente, hay una diferencia clara: "DFT" hace alusión a una transformación o función matemática, independientemente de cómo se calcule, mientras que "FFT" se refiere a una familia específica de algoritmos para calcular DFTs.

### 2.7.1. Definición

La secuencia de  $N$  números complejos  $X_0, \dots, X_{N-1}$  se transforma en la secuencia de  $N$  números complejos  $X_0, \dots, X_{N-1}$  mediante la DFT con la fórmula:

$$X_k = \sum_{n=0}^{N-1} x_n e^{-\frac{2\pi i}{N}kn} \quad k = 0, \dots, N-1 \quad \mathbf{E2.27}$$

Donde,  $i$  es la unidad imaginaria y  $e^{\frac{2\pi i}{N}}$  es la  $N$ -ésima raíz de la unidad. (Esta expresión se puede escribir también en términos de una matriz DFT; cuando se escala de forma apropiada se convierte en una matriz unitaria y  $X_k$  puede entonces ser interpretado como los coeficientes de  $x$  en una base ortonormal.) La transformada se denota a veces por el símbolo  $\mathcal{F}$ , igual que en  $\mathbf{X} = \mathcal{F}\{\mathbf{x}\}$  o  $\mathcal{F}(\mathbf{x})$  o  $\mathcal{F}\mathbf{x}$ .

La transformada inversa de Fourier discreta (IDFT) viene dada por:

$$x_n = \frac{1}{N} \sum_{k=0}^{N-1} X_k e^{\frac{2\pi i}{N}kn} \quad n = 0, \dots, N-1. \quad \mathbf{E2.28}$$

Una descripción simple de estas ecuaciones es que los números complejos  $X_k$  representan la amplitud y fase de diferentes componentes sinusoidales de la señal de entrada  $x_n$ . La DFT calcula  $X_k$  a partir de  $x_n$ , mientras que la IDFT muestra cómo calcular  $x_n$  como la suma de componentes sinusoidales  $(1/N)X_k e^{\frac{2\pi i}{N}kn}$  con una frecuencia de  $k/N$  ciclos por muestra.

Escribiendo las ecuaciones de este modo, estamos haciendo un uso extensivo de la fórmula de Euler para expresar sinusoides en términos de exponentes complejas, lo cual es mucho más sencillo de manipular. Del mismo modo, escribiendo  $X_k$  en forma polar, obtenemos una senoide de amplitud  $A_k/N$  y fase  $\phi_k$  a partir del módulo y argumento complejos de  $X_k$ , respectivamente:

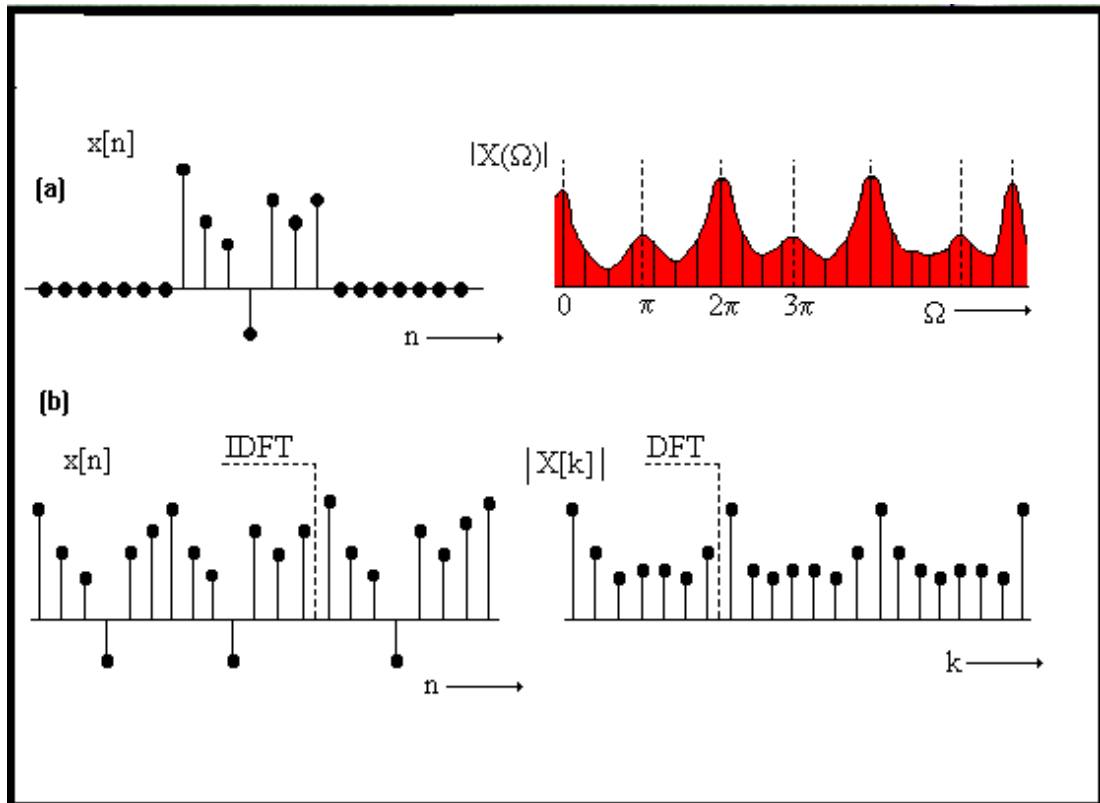
$$A_k = |X_k| = \sqrt{\operatorname{Re}(X_k)^2 + \operatorname{Im}(X_k)^2},$$

$$\varphi_k = \arg(X_k) = \operatorname{atan2}(\operatorname{Im}(X_k), \operatorname{Re}(X_k)),$$

Donde,  $\operatorname{atan2}$  es la forma bi-argumental de la función arcotangente. Nótese que el factor de normalización que multiplica a la DFT y la IDFT (que son 1 y  $1/N$ ) y los signos de los exponentes se colocan meramente por convenio, y varían dependiendo de la aplicación. El único requisito para este convenio es que la DFT y la IDFT tengan exponentes de signo opuesto y que el producto de sus factores de normalización sea  $1/N$ . Una normalización de  $1/\sqrt{N}$  para ambas DFT y IDFT hace las transformadas unitarias, lo cual tiene ciertas ventajas teóricas, pero suele ser más práctico a la hora de efectuar operaciones numéricas con el ordenador efectuar el escalado de una sola vez (y un escalado unitario suele ser conveniente en otras ocasiones).

El convenio del signo negativo en el exponente suele ser adecuado porque significa que  $X_k$  es la amplitud de una "frecuencia positiva"  $2\pi k/N$ . De forma equivalente, la DFT se suele considerar como un filtro adaptado: cuando se busca una frecuencia de  $+1$ , se corre la señal de entrada con una frecuencia de  $-1$ .

En adelante, los términos "secuencia" y "vector" serán considerados equivalentes.



**Fig. 2.20.** Resumen de las relaciones entre la DFT, la Transformada de Fourier, y las series discretas de Fourier. La parte (a) muestra una señal real muestreada  $x[n]$ , no periódica, de la que se han tomado  $N$  muestras. Esta señal  $x[n]$  tiene asociada un espectro  $X(\omega)$  continuo y periódico (periodo  $2\pi$ ) del cual se representa sólo la magnitud. Digitalización por muestreo de una señal analógica.

### 2.7.2. Propiedades de la DFT

Empleamos la notación  $x[n] \leftrightarrow X[k]$  para indicar que la señal no periódica  $x[n]$  definida para  $0 \leq n \leq (N-1)$ , tiene por coeficientes  $X[k]$  de su DFT definidos por

$$X[k] = \sum_{n=0}^{N-1} x[n] \cdot e^{-j \cdot \frac{2 \cdot \pi}{N} \cdot k \cdot n} \quad \text{en el intervalo } 0 \leq k \leq N-1$$

Igualmente mediante la IDFT calculamos  $x[n]$  mediante la expresión:

$$\frac{1}{N} \cdot \sum_{m=0}^{N-1} X_1[m] \cdot X_2[k-m]$$



- **La DFT es lineal:**

$$\text{Si } x_1[n] \leftrightarrow X_1[k] \text{ y } x_2[n] \leftrightarrow X_2[k],$$

$$\text{Entonces } A_1 x_1[n] + A_2 x_2[n] \leftrightarrow A_1 X_1[k] + A_2 X_2[k]$$

- **La DFT e IDFT son periódicas:**

Si la DFT de  $x[n]$  se evalúa fuera del rango  $0 \leq n \leq (N-1)$ ,

Entonces  $X[k] = X[k + N]$  para  $\forall k$ . Lo mismo se cumple para la IDFT  
 $x[n] = x[n + N]$  para  $\forall n$ .

- **Traslación en el tiempo:**

$$\text{Si } x[n] \leftrightarrow X[k] \text{ entonces } x[n - n_0] \leftrightarrow X[k] \cdot e^{-j \cdot \frac{2 \cdot \pi}{N} \cdot k \cdot n_0}$$

- **Convolución**

$$\text{Si } x_1[n] \leftrightarrow X_1[k] \text{ y } x_2[n] \leftrightarrow X_2[k]$$

$$\text{Entonces } \sum_{m=0}^{N-1} x_1[m] \cdot x_2[n - m] \leftrightarrow X_1[k] \cdot X_2[k]$$

- **Modulación**

$$\text{Si } x_1[n] \leftrightarrow X_1[k] \text{ y } x_2[n] \leftrightarrow X_2[k]$$

$$\text{Entonces } x_1[n] \cdot x_2[n] \leftrightarrow \frac{1}{N} \cdot \sum_{m=0}^{N-1} X_1[m] \cdot X_2[k - m]$$

Las propiedades de Convolución y Modulación indican que la convolución en el dominio del tiempo es equivalente a la multiplicación en el dominio de la frecuencia y viceversa.

$$R(X[N-k]) = R(X[k])$$

$$X^*[-k] = \left[ \sum_{n=0}^{N-1} x[n] \cdot e^{-j \cdot \frac{2 \cdot \pi}{N} \cdot (-k) \cdot n} \right] = \sum_{n=0}^{N-1} x[n] \cdot e^{-j \cdot \frac{2 \cdot \pi}{N} \cdot k \cdot n} = X[k]$$

$$R(X[N-k]) = R(X[k]) \quad I(X[N-k]) = -I(X[k])$$

- **Funciones pares**

Si  $x[n]$  es una función par  $x[n] = x[-n]$

$$\text{Entonces } X[k] = \sum_{n=0}^{N-1} x[n] \cdot \cos\left(\frac{2 \cdot \pi}{N} \cdot k \cdot n\right)$$

- **Funciones impares**

Si  $x[n]$  es una función impar  $x[n] = -x[-n]$

$$\text{Entonces } X[k] = \sum_{n=0}^{N-1} x[n] \cdot \text{sen}\left(\frac{2 \cdot \pi}{N} \cdot k \cdot n\right)$$

- **Teorema de Parseval**

La energía normalizada asociada a la señal  $x[n]$  se expresa por la ecuación:

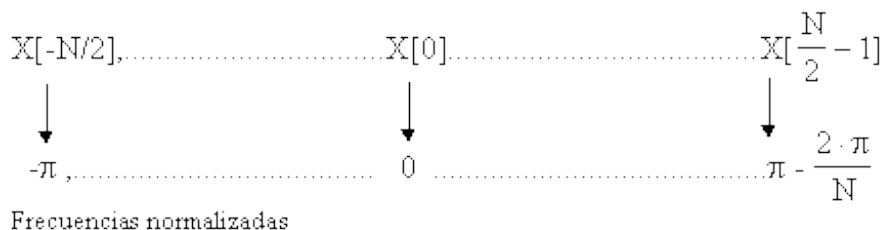
$$\sum_{n=0}^{N-1} (x[n])^2 = \frac{1}{N} \cdot \sum_{k=0}^{N-1} |X[k]|^2$$

- **Función delta**

Si  $x[n]$  es la función delta  $x[n] = \delta[n \cdot T]$  donde  $T$  es el periodo de muestreo entonces  $X[k] = 1$

La propiedad de periodicidad de la TDF significa que es suficiente cualquier periodo de  $N$  puntos. El más obvio es  $X[0]$  a  $X[N-1]$  con frecuencias que van desde  $0$  a  $2 \cdot \pi \cdot \frac{N-1}{N}$

Sin embargo muchas veces se utilizan coeficientes que están centrados en  $0$ , es decir:

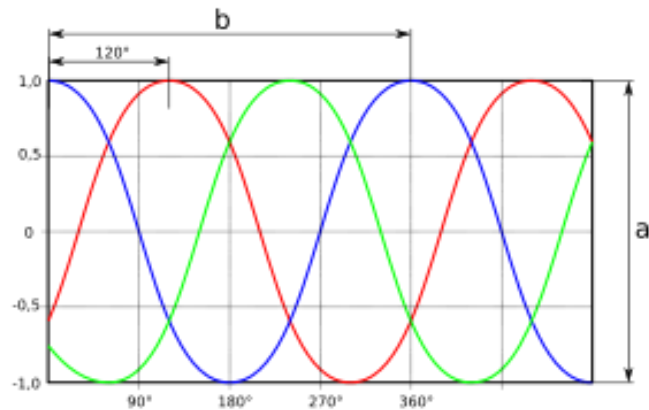


## 2.8. Sistemas Trifásicos

Tomando la información teórica disponible en la página en línea [http://es.wikipedia.org/wiki/Sistema\\_trif%C3%A1sico](http://es.wikipedia.org/wiki/Sistema_trif%C3%A1sico), se define como sistema trifásico al entorno de producción, distribución y consumo de energía eléctrica formado por tres corrientes alternas monofásicas de igual frecuencia y amplitud (y por consiguiente, valor eficaz) que presentan una cierta diferencia de fase entre ellas, en torno a  $120^\circ$ , y están dadas en un orden determinado.

Cada una de las corrientes monofásicas que forman el sistema se designa con el nombre de fase. Un sistema trifásico de voltajes es equilibrado, cuando sus corrientes son iguales y están opuestos simétricamente. Cuando cualquiera de las situaciones anteriores no se efectúa (voltajes diferentes o distintos desfases entre ellas), el sistema de voltajes es desequilibrado o también desbalanceado.

Recoge el calificativo de sistema de cargas desequilibradas, el acumulado de impedancias diferentes que dan lugar a que por el receptor circulen corrientes de amplitudes desiguales o con divergencias de fase entre ellas, disímiles a  $120^\circ$ , sin embargo las tensiones del sistema o de la línea sean equilibradas o balanceadas.



**Fig. 2.21. Voltaje de las fases de un sistema trifásico equilibrado. Entre cada una de las fases hay un desfase de 120°**

El sistema trifásico presenta una serie de ventajas como son la economía de sus líneas de transporte de energía (hilos más finos que en una línea monofásica equivalente) y de los transformadores utilizados, así como su elevado rendimiento de los receptores, especialmente motores, a los que la línea trifásica alimenta con potencia constante y no pulsada, como en el caso de la línea monofásica.

Los generadores utilizados en centrales eléctricas son trifásicos, dado que la conexión a la red eléctrica debe ser trifásica (salvo para centrales de poca potencia). La alimentación trifásica se utiliza considerablemente en industrias, donde las máquinas funcionan con motores para esta tensión. Existen dos tipos de conexión; en triángulo y en estrella. En estrella, el neutro es el punto de unión de las fases.

### **2.8.1. Tensiones de fase**

Cada bobina del generador puede ser representada como una fuente de voltaje sinusoidal. Para identificar a cada voltaje se les da el nombre de voltaje de la fase a, de la fase b y de la fase c.

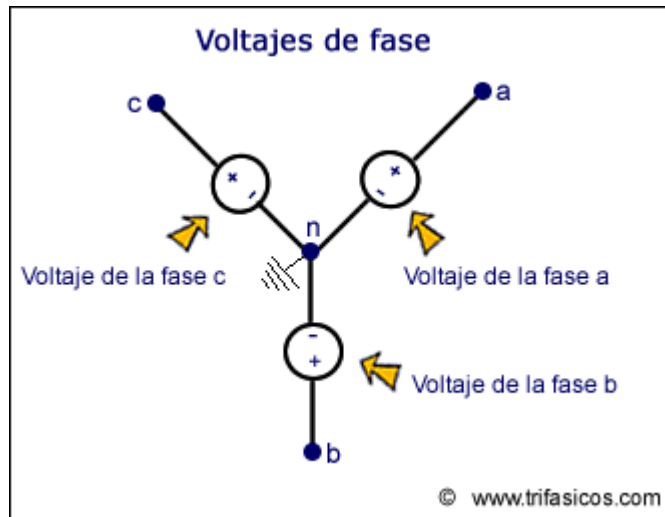


Fig. 2.22. Voltajes de las fases de un sistema trifásico

### 2.8.2. Secuencia de fase positiva

Por convención se toma siempre como voltaje de referencia al voltaje de fase a. Cuando el voltaje de fase b está retrasado del voltaje de fase a  $120^\circ$  y el voltaje de fase c está adelantado al de fase a por  $120^\circ$  se dice que la secuencia de fase es positiva. En esta secuencia de fase los voltajes alcanzan su valor pico en la secuencia a-b-c. Los voltajes de a, b y c representados con fasores son los siguientes:

$$V_a = V_m \angle 0^\circ$$

$$V_b = V_m \angle -120^\circ$$

$$V_c = V_m \angle +120^\circ$$

### 2.8.3. Secuencia de fase negativa

En la secuencia de fase negativa el voltaje de fase b está adelantado  $120^\circ$  al de la fase a. y el voltaje de fase c está atrasado  $120^\circ$  al de la fase a.

$$V_a = V_m \angle 0^\circ$$

$$V_b = V_m \angle +120^\circ$$

$$V_c = V_m \angle -120^\circ$$

### 2.8.4. Neutro

Normalmente los generadores trifásicos están conectados en Y para así tener un punto neutro en común a los tres voltajes. Raramente se conectan en delta los voltajes del generador ya que en conexión en delta los voltajes no están perfectamente balanceados provocando un voltaje neto entre ellos y en consecuencia una corriente circulando en la delta.

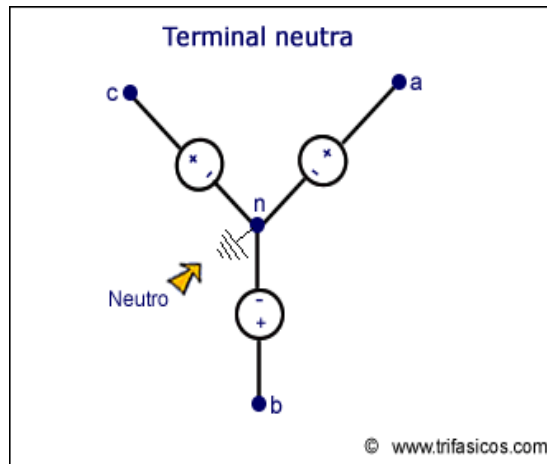


Fig. 2.23. Terminal Neutra de un sistema trifásico

### 2.8.5. Tensiones de Línea

Son aquellas tensiones que existen entre diferentes fases. Estas tensiones se denominan  $U_{12}$ ,  $U_{23}$  y  $U_{31}$  como se puede observar en siguiente gráfico.

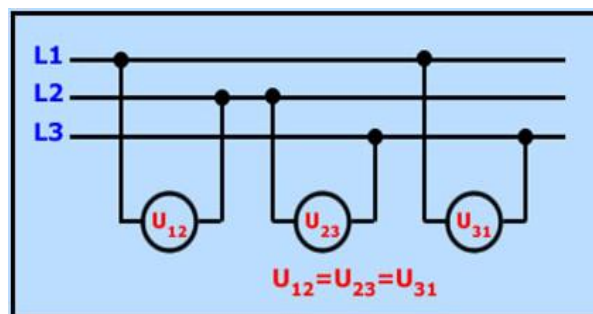


Fig. 2.24. Tensiones de Línea de un sistema trifásico

### 2.8.6. Conexiones de las fuentes generadoras trifásicas

Existen dos formas de conexión de las fuentes de los sistemas trifásicos, la una es en Estrella o “Y” y la otra es en Delta o “ $\Delta$ ” (triángulo).

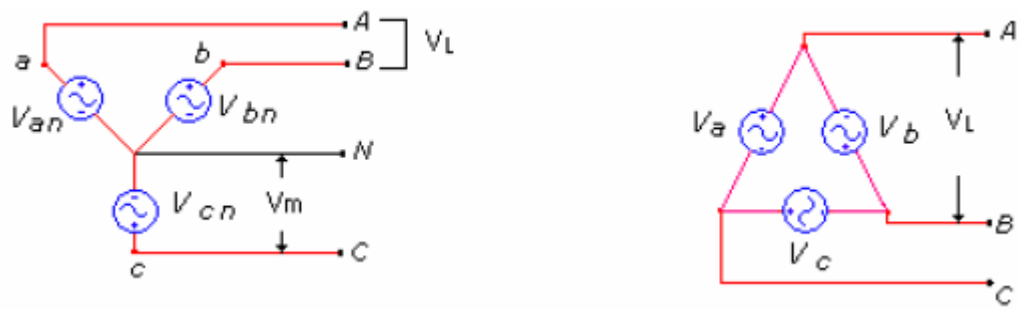


Fig. 2.25. Configuración de conexión en Estrella y Delta respectivamente

## 2.9. Instrumentación Virtual

De acuerdo a la conceptualización de (Velasquez, 2009), un instrumento virtual es un módulo que posee la capacidad de originar una derivación, sin estar presente físicamente. Es por esto que la denominada Instrumentación Virtual ha revolucionado el mercado de la Instrumentación principalmente porque no es necesario disponer físicamente de los Instrumentos para realizar aplicaciones.

Desde 1980 en adelante se evoluciona en tendencia de la Tecnología y del Mercado, varias compañías comenzaron a desarrollar sistemas para implementar aplicaciones basadas en Instrumentación Virtual, esto debido primordialmente a la eficiencia y beneficios de esta nueva tecnología, accediendo de esta forma que el usuario disponga y genere sus propios sistemas logrando de esta forma: alto desempeño del sistema, Flexibilidad, Reutilización y Reconfiguración. A la par con estos beneficios se logra una notoria disminución de costos de desarrollo, costos de mantenimiento, etc.

### 2.9.1. Instrumentación tradicional VS Instrumentación Virtual

En la **instrumentación Tradicional**, el instrumento actúa totalmente aislado, con capacidades predefinidas por el fabricante, conjunto de entradas y salidas fijas, interfaz con el usuario basada en botones, perillas, led y display que permiten controlar o cambiar algunas de las características del instrumento que en el fondo es un dispositivo electrónico que contiene Amplificadores de Instrumentación, Filtros, Conversores A/D, Microprocesadores, Memorias y Buses de comunicación para poder convertir y representar una señal eléctrica en forma numérica o a través de un *display* o un gráfico, es por esto que el Instrumento Tradicional

representa una arquitectura cerrada, impidiendo realizar algún cambio en su funcionalidad, debido a que necesariamente cualquier modificación pasa por realizar cambios en la circuitería interna del equipo, lo que evidentemente es muy poco factible.

La **Instrumentación Virtual** por otra parte aprovecha el bajo costo de los computadores o estaciones de trabajo y su alto grado de rendimiento en procesos de análisis para implementar Hardware y Software que permiten al usuario incrementar la funcionalidad del instrumento tradicional. Sin embargo, la importancia fundamental de esta herramienta, es que permite al usuario establecer las características del instrumento y de esta forma sus potencialidades y limitaciones.

Por medio de la instrumentación Virtual se pueden emular una gran cantidad de instrumentos tales como Multímetros, Osciloscopios, Analizadores de señal, agregando además características tales como: Análisis numérico, Visualización, Almacenamiento y Procesamiento de datos, entre otras.

Tal vez el principal inconveniente es la inversión inicial que involucra adquirir Software y Hardware, pero debido a que estos son completamente Reutilizables traduce en beneficios a mediano y largo plazo.

### **2.9.2. Uso actual de la Instrumentación Virtual**

La instrumentación virtual está siendo utilizada por una gran cantidad de industrias y está aumentando el número y la variedad de aplicaciones. Con respecto a los sistemas desarrollados con productos National Instruments (disponibles en los laboratorios de la Facultad de Educación Técnica para el desarrollo), se pueden señalar algunas aplicaciones a nivel Industrial publicadas en la web por dicho fabricante en el link; [http://www.inele.ufro.cl/apuntes/Instrumentacion\\_y\\_Control/Ivan\\_Velazquez/Catedra/Capitulo%207.%20Instrumentacion%20Virtual.pdf](http://www.inele.ufro.cl/apuntes/Instrumentacion_y_Control/Ivan_Velazquez/Catedra/Capitulo%207.%20Instrumentacion%20Virtual.pdf), Instrumentación Newsletter y AutomationVIEW, como por ejemplo:



- Monitoreo y control de reactor nuclear en Comisión Chilena de Energía Nuclear.
- Sistema de Supervisión de Plantas de Cemento.
- Automatización de Planta de Asfalto, Concreto y Gas Natural.
- Control y Monitoreo de Aplicaciones a través de Internet.
- Sistema de Predicción de Fallas en Mantenimiento Predictivo de Aeronaves.

### 2.9.3. Componentes basados en un Sistema de Instrumentación Virtual

Los sistemas basados en PC que permiten desarrollar aplicaciones con Instrumentación Virtual, tienen una estructura que se puede dividir en tres componentes fundamentales: Hardware de Adquisición de Datos y Acondicionamiento de Señal, Computador Personal y Software. Sin embargo, en cualquier aplicación con estos sistemas surgen otros elementos tales como: Transductores, Bloques Terminales, Cables conectores, etc. De esta forma el diagrama de bloques de una aplicación de Instrumentación Virtual, puede representarse de la siguiente forma.

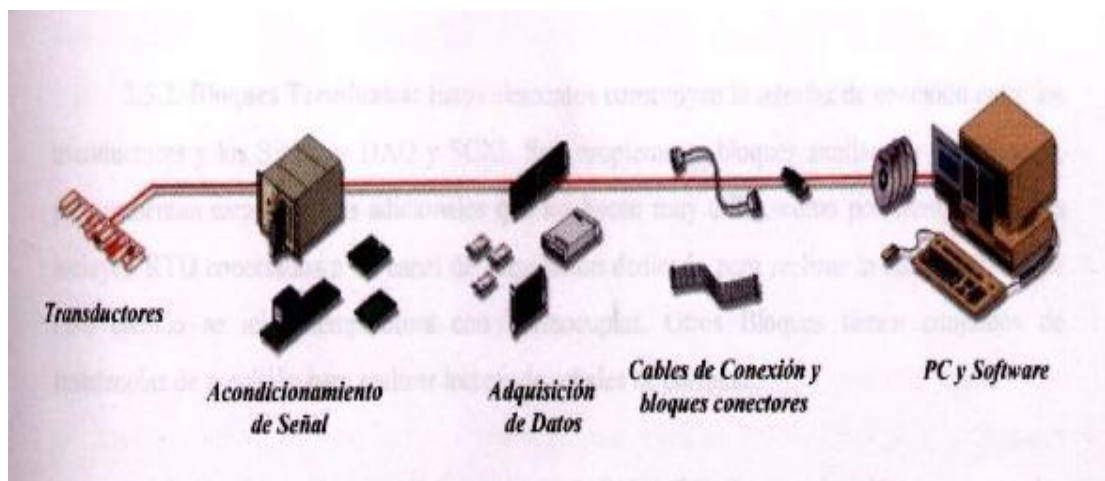


Fig. 2.26. Diagrama de bloques de un sistema basado en Instrumentación Virtual

### **2.9.3.1. Transductores:**

Un transductor es un dispositivo capaz de transformar o convertir un determinado tipo de energía de entrada, en otra diferente a la salida. El nombre del transductor ya nos indica cual es la transformación que realiza (por ejemplo electromecánica, transforma una señal eléctrica en mecánica o viceversa).

Es un dispositivo usado principalmente en la industria, en la medicina interna, en la agricultura, en robótica, en aeronáutica, etc. para obtener la información de entornos físicos y químicos y conseguir (a partir de esta información) señales o impulsos eléctricos o viceversa. Los transductores siempre consumen cierta cantidad de energía por lo que la señal medida resulta atenuada. Entre algunos de los tipos de transductores se señalan los siguientes:

- Transductor electromagnético
- Transductor electromecánico
- Transductor electroquímico
- Transductor electrostático
- Transductor fotoeléctrico
- Transductor magnetostrictivo
- Transductor piezoeléctrico
- Transductor termoeléctrico

### **2.9.3.2. Bloques Terminales:**

Estos elementos constituyen la interfaz de conexión entre los transductores y los sistemas de adquisición de datos. Son simplemente bloques similares a las borneras, pero presentan características adicionales que los hacen muy útiles, como por ejemplo algunos incluyen Detectores de Temperaturas Resistivos o RTD conectados a un canal de adquisición dedicado para realizar la compensación de "0" cuando se mide temperatura con termocuplas. Otros bloques tienen conjuntos de resistencias de precisión para realizar la lectura de señales de corriente.

#### **2.9.3.3. Hardware y Acondicionamiento de la señal:**

Las señales eléctricas generadas por los transductores deben ser acondicionadas para poder ser adquiridas por el Hardware. Los accesorios de acondicionamiento permiten Amplificar, Aislar y Filtrar para realizar mediciones más exactas y además Multiplexar y Excitar transductores como Strain Gauges y Detector de Temperatura Resistivo o RTD. Además permiten aumentar el número de canales para aplicaciones que así lo requieran.

#### **2.9.3.4. Hardware de Adquisición de datos:**

Estos dispositivos son fundamentales para implementar cualquier aplicación en Instrumentación Virtual, ya que permiten relacionar en forma directa el concepto Virtual desarrollado en el computador y el concepto Instrumentación que se desarrolla en terreno, ahí donde están los sensores y actuadores, transformándose en una interfaz absolutamente necesaria.

#### **2.9.3.5. Cables de conexión:**

La necesidad de conectar equipos entre sí actualmente es evidente, más aun cuando son de naturaleza distinta, como el PC y el hardware de adquisición de datos. Para asegurar el correcto funcionamiento del sistema, cada etapa de la aplicación debería ser cableada cumpliendo con las condiciones mínimas de compatibilidad y con los conectores apropiados.

#### **2.9.3.6. Computador:**

El computador ya sea PC o Portátil, puede afectar considerablemente el desempeño de un sistema, principalmente porque puede potenciar o limitar las aplicaciones de Software y de Adquisición de datos. En la actualidad la tecnología basada en procesadores Pentium y PowerPC, y agregando el alto desempeño de la arquitectura de los buses PCI y USB y el tradicional bus ISA/EISA y Macintosh NuBus, entregan una herramienta poderosa, sobre todo, en velocidad.

Además con la posibilidad de utilizar PCMCIA para PC portátiles, permiten desarrollar aplicaciones que entregan una mayor flexibilidad y movilidad. El desarrollo que ha tenido la transferencia de datos DMA en algunas arquitecturas de Computador, permite incrementar la transferencia y así la velocidad del sistema.

#### **2.9.3.7. Software:**

El software transforma al PC, Hardware de adquisición y acondicionamiento de señales en un sistema completo de adquisición y generación de señales, análisis, procesamiento y visualización de datos. A la hora de elegir el Software adecuado se debe considerar entre otras cosas:

- Compatibilidad con el Hardware de Adquisición y Acondicionamiento.
- Funcionalidad expresada en Drivers para manejar un determinado Hardware.
- Sistema operativo bajo el cual opera.
- Potencialidad y Flexibilidad.
- Dificultad y complejidad en la programación.

#### **2.9.3.8. Programación Gráfica:**

Existen muchos lenguajes de programación en el mercado. Algunos de ellos utilizan la denominación “visual” en su nombre (Ej. Visual C, Visual Basic, etc.). Lo cierto es que la mayoría de estos lenguajes son no más del 50% visual, ya que están basados en una combinación de objetos gráficos y texto.

Sin embargo, si existen lenguajes de programación 100% gráficos, es decir, lenguajes que permiten programar y desarrollar una aplicación sin utilizar texto, y este tipo de lenguaje de programación es el que permite el desarrollo de los instrumentos virtuales. El principio o paradigma de programación utilizado por este lenguaje gráfico se basa en cuatro elementos básicos los cuales son:

- El uso de íconos, cables gráficos y controles-indicadores.
- Programación en base a un diagrama de bloques
- El uso de dos ventanas de programación: panel de controles y panel del diagrama.
- Ejecución del programa en base al flujo de datos, en forma paralela.

La programación con diagramas de bloques se basa en íconos o bloques gráficos que se interconectan entre sí a través de “cables gráficos” Figura 2.27. Los datos “fluyen” entre los bloques o funciones a través de los “cables gráficos”. Cada bloque o función cuenta con terminales de entrada en el lado izquierdo, y terminales de salida, en el lado derecho. Cada bloque se ejecuta cuando todos los datos de entrada son recibidos en los terminales de entrada, permitiendo la ejecución paralela de más de un bloque en un mismo programa.

Cada programa de este tipo se denomina Instrumento Virtual o VI, y puede incluir uno o más Sub-Vis como una especie de subrutina. En estos ambientes de programación, a cada tipo de dato (entero, punto-flotante, cadena de caracteres, etc.) se le asigna un color específico, lo que permite su rápida identificación en el código fuente. De esta forma, se puede desarrollar una aplicación completa, basada en un lenguaje de programación altamente intuitivo, fácil de aprender, pero a la vez, tan poderoso y rápido como cualquier otro lenguaje.

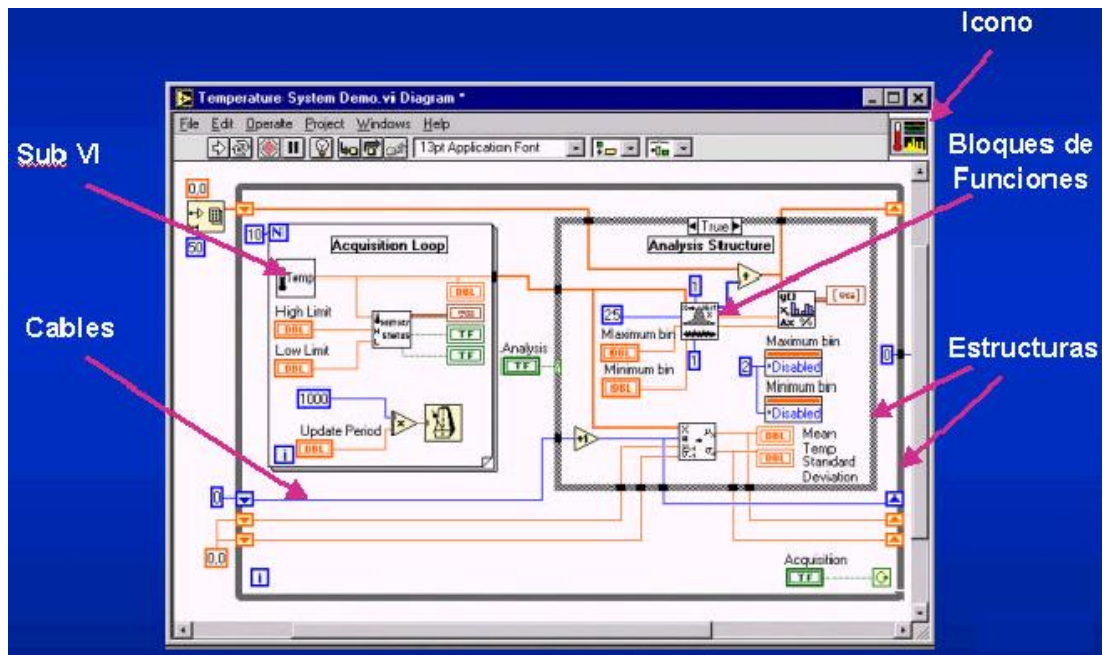


Fig. 2.27. Pantalla con ejemplo de aplicación desarrollada en programación gráfica con software LabVIEW

## 2.10. Software LabVIEW

Acrónimo de Laboratory Virtual Instrumentation Engineering Workbench o LabVIEW es una plataforma y entorno de desarrollo para diseñar sistemas, con un lenguaje de programación visual gráfico. Recomendado para sistemas hardware y software de pruebas, control y diseño, simulado o real y embebido, pues acelera la productividad. El lenguaje que usa se llama lenguaje G, donde la G simboliza que es lenguaje Gráfico.

Este programa fue creado por National Instruments en 1976 para funcionar sobre máquinas MAC, salió al mercado por primera vez en 1986. Ahora está disponible para las plataformas Windows, UNIX, MAC y GNU/Linux. La última versión es la 2013. Los programas desarrollados con LabVIEW se llaman Instrumentos Virtuales, o VIs, y su origen provenía del control de instrumentos, aunque hoy en día se ha expandido ampliamente no sólo al control de todo tipo de electrónica (Instrumentación electrónica) sino también a su programación embebida, comunicaciones, matemáticas, etc.

Un lema tradicional de LabVIEW es: "La potencia está en el Software", que con la aparición de los sistemas multinúcleo se ha hecho aún más potente. Entre sus objetivos están el reducir el tiempo de desarrollo de aplicaciones de todo tipo (no sólo en ámbitos de Pruebas, Control y Diseño) y el permitir la entrada a la informática a profesionales de cualquier otro campo. LabVIEW consigue combinarse con todo tipo de software y hardware, tanto del propio fabricante tarjetas de adquisición de datos, PAC, Visión, instrumentos y otro Hardware- como de otros fabricantes.

### **2.10.1. Instrumentos Virtuales.**

Los programas de LabVIEW son llamados instrumentos virtuales o VIs. Los VIs tiene tres componentes principales: El panel frontal, el diagrama de bloques y el icono/conector. El panel frontal permite dar valores de entrada y ver los valores de salida del diagrama de bloques del VI. El diagrama a bloques es en realidad el código del VI y el icono/conector es en realidad una subrutina dentro de los diagramas de bloques.

**a).- Panel frontal:** Es la interfaz interactiva con el usuario, que simula el panel de un instrumento físico. El panel frontal puede tener perillas, botones de comando, y otros controles que son las entradas del usuario. También se pueden simular indicadores que constituyen la salida del programa. Los datos se pueden ingresar por mouse o teclado, visualizándose en pantalla los resultados del programa o proceso figura. 2.28.

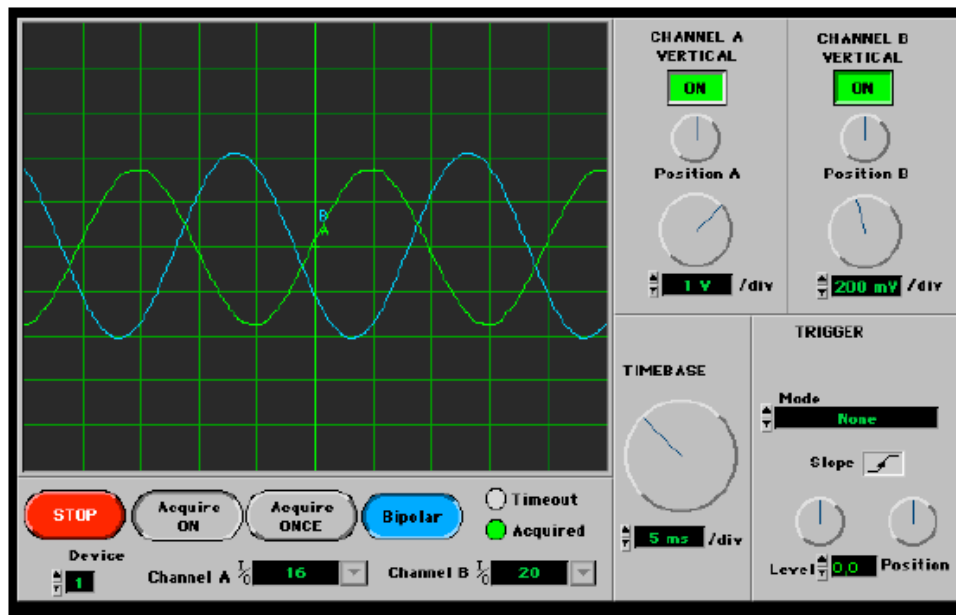


Fig. 2.28. Presentación del Panel Frontal de un Osciloscopio en LabVIEW

b) **Diagrama a bloques:** El diagrama es el código fuente del instrumento virtual, permite desarrollar mediante una representación gráfica el programa que va a ejecutarse y controlar al instrumento. Los componentes del diagrama de bloques representan los nodos del programa; por ejemplo ciclos FOR, estructuras CASE, y funciones aritméticas figura 2.29.

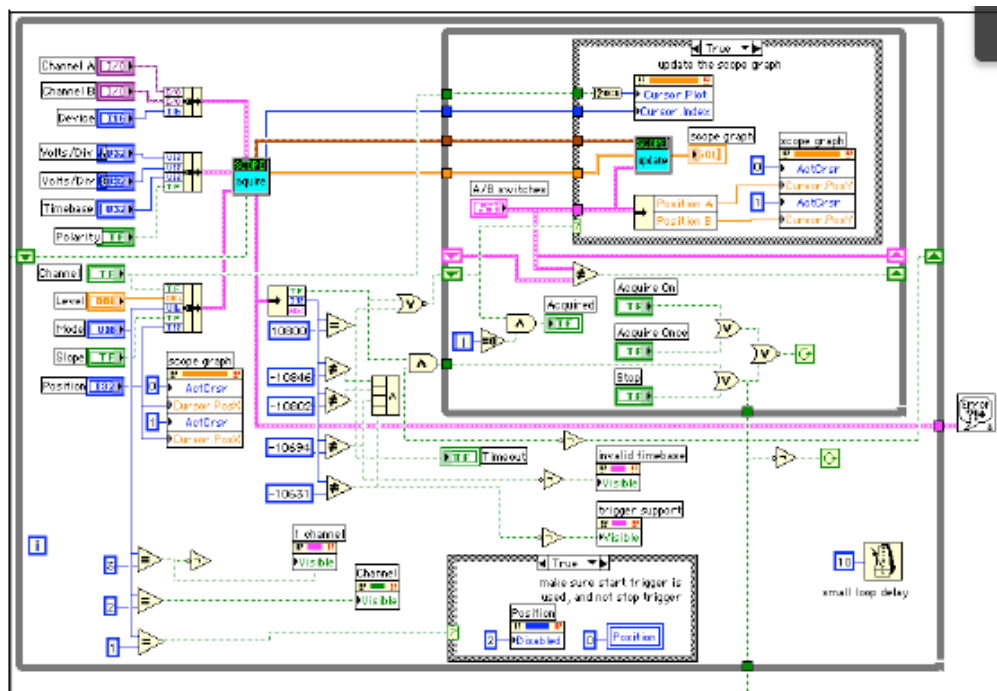
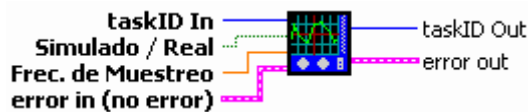


Fig. 2.29 Diagrama a bloques del panel frontal del osciloscopio en LabVIEW



El diagrama a bloques que se observa en la figura 2.29 corresponde al panel frontal del osciloscopio, mostrado en la figura anterior. En este caso existen estructuras secuencia y de ciclos WHILE. Las tareas que ejecuta el diagrama a bloques son: adquirir señales (pueden ser de una tarjeta de adquisición de datos o generarlas internamente), calcula el valor RMS y la frecuencia fundamental de cada señal, posteriormente estos datos son graficados en la pantalla.

**c) Icono / conector:** Son los componentes del código gráfico. Los íconos representan módulos VI, funciones o estructuras de control de programa. Los conectores indican el flujo de entrada y salida de los datos en el diagrama en bloques. La naturaleza jerárquica y modular de los íconos posibilita su utilización como sub-módulos VI, permitiendo la elaboración de sub-rutinas y la programación modular figura 2.30.



**Fig. 2.30 Icono / conector del osciloscopio.**

El icono / conector que se muestra en la figura, corresponde al panel y diagrama a bloques del osciloscopio, se muestran de lado izquierdo sus entradas y en lado derecho sus salidas.

## **2.11. Transformadores para Instrumentos.**

La mayoría de los circuitos de potencia tienen corrientes y voltajes demasiado altos para permitir su medición en forma directa, es por ello que se utilizan transformadores para disminuir su magnitud. La función principal de estos transformadores es de aislar la línea con el instrumento (generalmente esta parte ya está integrada a cualquier instrumento) y atenuar la señal en las terminales secundarias. Existen dos tipos de transformadores que se utilizan para poder medir la corriente y el voltaje, los cuales se describen a continuación.

### 2.11.1. Transformadores de Voltaje.

La característica principal de un transformador de voltaje (TV) es elevar o reducir el voltaje. En la figura 2.28 se ven los elementos de que consta un transformador, donde el devanado primario L1 es donde se conecta la fuente eléctrica  $v_1$ , el devanado secundario L2 sale la señal. El núcleo está formado por láminas de acero que están aisladas eléctricamente unas con otras.

donde:

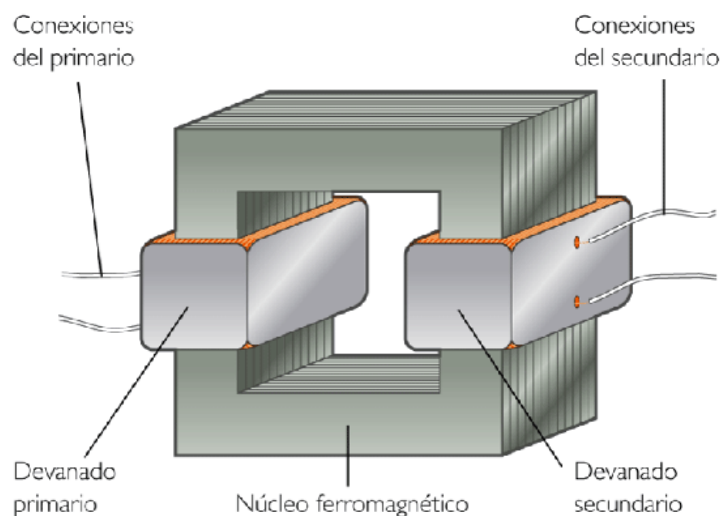
$v_1$  y  $v_2$  = Voltaje en la terminal del devanado primario y secundario, en volts (V).

$i_1$  e  $i_2$  = Corriente en la terminal del devanado primario y secundario, en amp (A).

L1 y L2 = Devanado primario y secundario, en Henrios (H).

N1 y N2 = Número de espiras en el devanado primario y secundario.

$\phi$  = Flujo de campo magnético (Webers).



**Fig. 2.31 Elementos de un transformador de Voltaje.**

Los puntos que aparecen en los esquemáticos de los devanados de los transformadores indican la polaridad relativa de voltajes (en el caso de los transformadores de voltaje) o corrientes (en caso de los transformadores de corriente).

### 2.11.2. Transformadores de Corriente.

Los transformadores de corriente (TC) reducen la corriente proporcionalmente a razón inversa del número de espiras. En la figura 2.28 se muestra el esquemático del transformador de corriente.

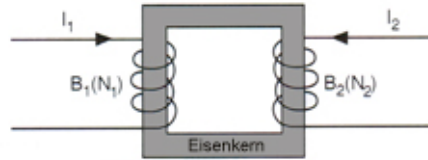


Fig. 2.32 Transformador de corriente.

La razón de corrientes y número de vueltas de los devanados se expresa como:  $I_1 = \frac{I_2}{a}$

Donde:

I1 = Corriente del devanado primario, en Amperes.

I2 = Corriente del devanado secundario, en Amperes.

$a = \frac{N_1}{N_2}$  , Razón del número de espiras entre los devanados.

En la mayoría de los TC usados en equipos de medición la corriente típica del secundario es de 5 A. La razón de transformador generalmente se da de modo que incluya la corriente secundaria específica, por ejemplo, 1000:5, que significa que 1000 A en el primario producen 5 A al secundario. Existen varios tipos de transformadores de corriente, tales como: dona, barra, soporte, bushing, ventana y ventana desmontable o también conocido como de núcleo dividido]. En la figura 2.33 se muestran dos tipos de transformadores de corriente, la diferencia entre estos dos tipos de transformadores es que, al primero de alguna forma se tiene que abrir el cable de la línea de distribución para poder colocarlo por la parte central del TC, mientras que para el transformador de núcleo dividido solo es cuestión de abrir uno de sus lados, sin necesidad de abrir la línea de distribución. Pero en cuanto a funcionamiento son exactamente iguales.



Fig. 2.33 Transformadores de corriente cerrado y de núcleo dividido.

## CAPITULO 3

### Descripción del Hardware a Utilizar en la Instrumentación Virtual

#### 6.1. Características

Las características del hardware que tendrá el medidor son:

- Conexión directa a la acometida trifásica, con voltajes de 120V y corrientes de hasta 600A. (Capacidad de medición de hasta 200 KVA).
- Medición del factor de potencia (PF) de cada/u de las fases y el total.
- Medición de la potencia activa, reactiva y aparente por fase y total.
- La digitalización de las 3 señales de corriente y voltaje con la tarjeta de adquisición de datos PCI-6024E de National Instruments.

Cuando se diseña un sistema, el primer paso es el identificar los requerimientos del mismo y con base a ellos seleccionar o diseñar el hardware que cumpla con ellos. Sin embargo para este caso se tiene que acoplar el diseño del sistema para que se ajuste al hardware con el que cuenta ya que en la UTM se tienen tarjetas PCI-6024E. De forma conceptual el sistema del medidor se puede modelar como una caja negra con entradas y salidas como se esquematiza en la figura 3.1. Para este caso las entradas son las señales de corriente y de voltaje del sistema trifásico y las salidas son las mediciones de los parámetros.

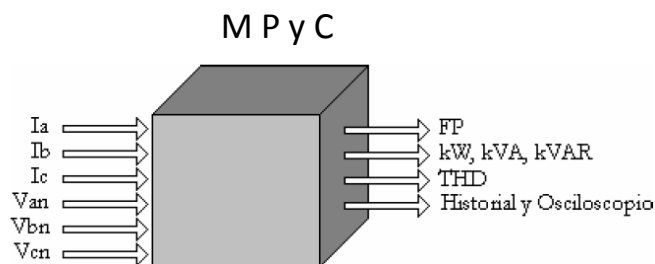


Fig. 3.1 Forma conceptual del medidor de potencia y calidad de la energía eléctrica.



**Fig. 3.2 Diagrama a bloques del medidor de potencia y calidad de la energía eléctrica.**

### **3.1.1. Acondicionamiento:**

La función principal que realiza este bloque es el transformar las corrientes y voltajes a valores más seguros para la medición, de tal manera que puedan ser procesados por la tarjeta de adquisición de datos, debido a que en la entrada se van a tener corrientes y voltajes muy elevados.

### **3.1.2. Tarjeta de Adquisición de Datos PCI:**

La función de este bloque es tomar la señal del bloque de acondicionamiento y digitalizarla, para su posterior procesamiento. La velocidad de muestreo es uno de los parámetros más importantes que tiene que cumplir para una medición adecuada de las variables eléctricas.

### **3.1.3. Computadora Personal:**

Las funciones que realiza es interactuar con la tarjeta de adquisición de datos y con el software para analizar y mostrar los resultados obtenidos.

### **3.1.4. LabVIEW:**

Es el software bajo el cual se va a desarrollar el programa que analiza y procesa los datos para después visualizar las mediciones obtenidas del sistema trifásico, haciendo posible la interfaz con el usuario.

## **6.2. Descripción de la tarjeta PCI-6024E y sus Accesorios.**

La tarjeta tiene dos accesorios que en conjunto hacen posible el funcionamiento del sistema de adquisición en general, que son: Tablilla de Conexiones CB-68LP y el Cable R6868.

### 3.2.1. Tablilla de Conexiones CB-68LP:

Es un accesorio con 68 terminales para conexiones. Contiene un conector SCSI macho de 68 pines para una conexión a un cable del mismo número de pines.

El bloque de conexiones incluye unas bases para usarse sobre un escritorio o montarlo en un panel. Tiene un conector colocado de manera vertical de 68 pines, el cual se muestra en la figura 3.3.



Fig. 3.3 Tablilla de conexiones CB-68LP I/O.



Fig. 3.4 Cable R6868.

### 3.2.2. Cable R6868:

Es un cable plano de 68 pines, en sus extremos tiene terminaciones con dos conectores del mismo número de pines. El cable es usado para conectar la tablilla de conexiones con la tarjeta PCI, el cual se muestra en la figura 3.4.

### 3.2.3. Tarjeta PCI-6024E:

La tarjeta de adquisición de datos modelo PCI-6024E, la cual ya está en el laboratorio de la facultad técnica es de propósito general, con entradas y salidas analógicas y digitales. En la figura 3.6 se muestra su diagrama a bloques, donde se puede observar, los bloques básicos como: La entrada analógica seguida del Amplificador de Instrumentación de Ganancia Programable o PGIA, el cual es un amplificador de instrumentación de ganancia programable y los convertidores Analógicos-Digitales o ADC's. La salida analógica con los convertidores Digital-Analógico o DAC's. La entrada y salida digital. También están los módulos de control, como el DAQ-STC, que hacen posible el funcionamiento de las distintos sub-módulos. Las características principales de la tarjeta PCI-6424-E son:

- 16 canales de entrada analógicos y 8 diferenciales.
- Frecuencia de muestreo máxima 200 kmuestras/s (un solo canal).
- Convertidor Analógico-Digital o ADC de 12 bits de resolución.
- $\pm 10$  volts y 0 volts de voltaje máximo y mínimo de entrada en cualesquiera de los canales a analógicos.
- 2 canales de salida analógicos.
- DAC de 12 bits de resolución.
- Actualización máxima de los datos de salida 10 kmuestras/s.
- 8 líneas digitales de entrada / salida.
- 2 Timers/Counter.



Fig. 3.5 Tarjeta PCI-6024E.

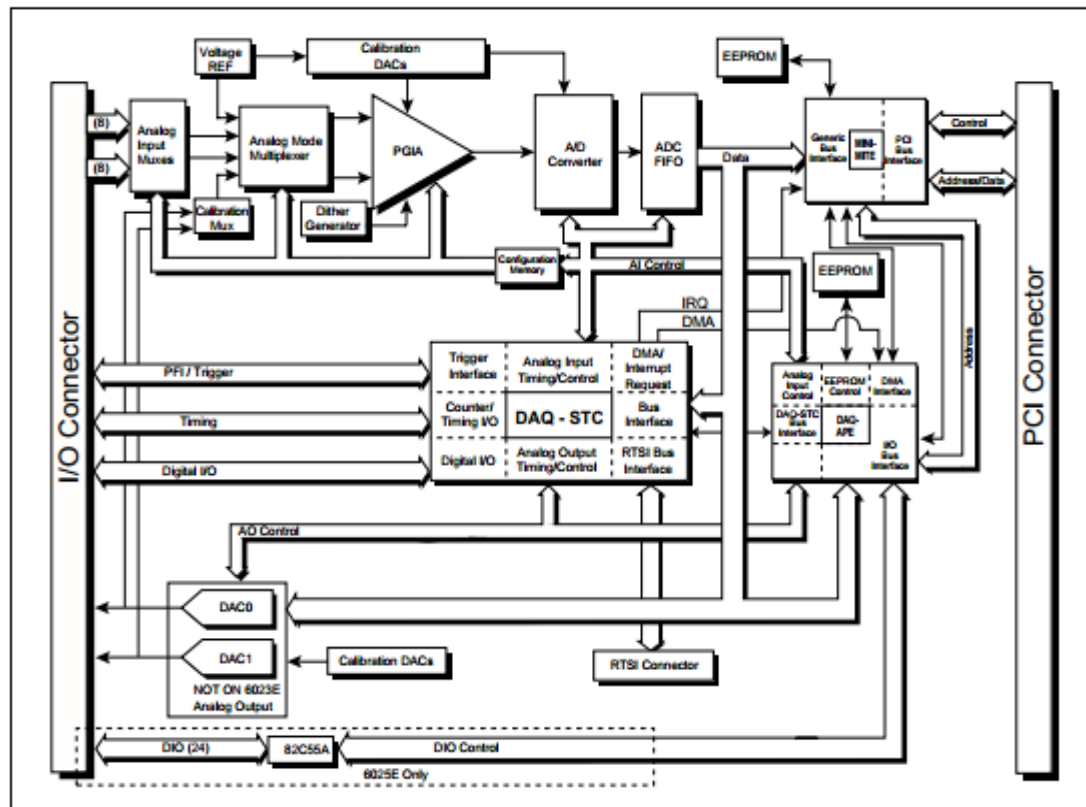


Fig. 3.6 Diagrama de Bloques de la Tarjeta PCI-6024E.

La tarjeta utiliza un sistema para la adquisición y control llamado DAC-STC o Data Acquisition System Timing Controller. El DAC-STC consiste de grupos de tres diferentes tipos de tiempos, que controlan la entrada analógica, salida analógica y funciones de propósito general del timer/counter, así como las entradas y salidas digitales. Estos grupos incluyen un total de siete señales de 24 bits y tres contadores de 16 bits y una resolución de tiempo máxima de 50 ns. El DAC-SCT hace posible el almacenamiento de los datos, la configuración y tiempo de muestreo.

### **3.2.3.1. Requerimientos de la tarjeta PCI-6024E:**

Los requerimientos mínimos de hardware y de software son:

#### **Hardware.**

- PCI bus para la tarjeta PCI.
- Memoria: 64 Mb de RAM.
- Procesador: Pentium o superiores
- Display: Monitor VGA/SVGA/SVGA.
- Disco duro:  $\geq 200$  MB.

#### **Software.**

- LabVIEW 5.1.1 o superior para Windows.
- NI-DAQ para PC y compatibles.

## **6.3. Requerimientos y Diseño del Hardware.**

### **3.3.1. Adquisición de los datos.**

Con base en los requerimientos del sistema se demostrará que las características que posee la tarjeta de adquisición de datos son suficientes para utilizada en esta aplicación. Existen cuatro puntos fundamentales a considerar, que son:

- Frecuencia máxima de muestreo.
- Número de canales.
- Modo de operación de los canales analógicos.
- Nivel máximo de voltaje en los canales analógicos.



### 3.3.1.1. Frecuencia Máxima de muestreo y cálculo para implementación.

Los parámetros que se van a medir son: potencia activa, reactiva, aparente y factor de potencia. La potencia activa y reactiva, se calcula con las ecuaciones E2.18 y E2.19, es necesario determinar el ángulo de desfase entre la corriente y el voltaje. Para ello, es importante cumplir con una frecuencia mínima de muestreo para digitalizar cada una de las señales de corriente y de voltaje. Dos aspectos importantes que se deben de tomar en cuenta son:

- La frecuencia de cada señal de corriente y de voltaje.
- La precisión para medir el ángulo.

Cada señal de corriente y voltaje tiene una frecuencia típica de 60 Hz. El periodo de tiempo de un ciclo completo es de 16.66 ms o en grados de  $0^\circ$  a  $360^\circ$ . En la figura 3.7 se muestra la analogía entre la señal de CA en tiempo y en grados.

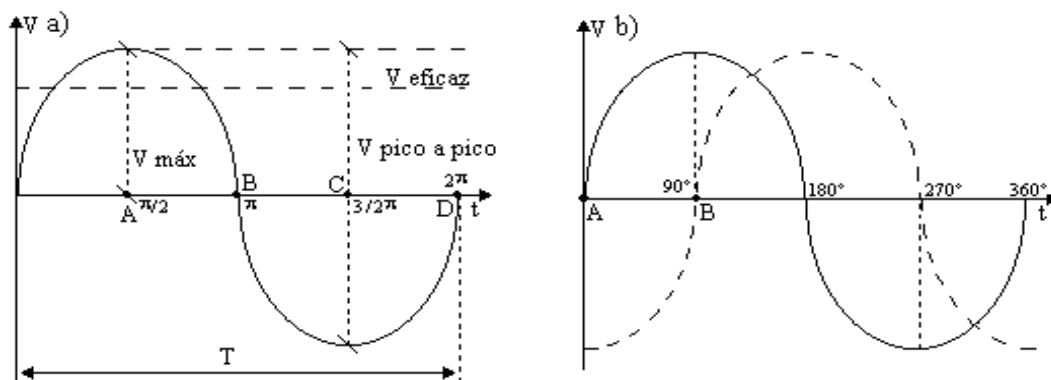


Fig. 3.7 Analogía entre una señal de CA en el tiempo y en grados.

#### 3.3.1.1.1 Calculo de Fmax de muestreo para implementación.

Cada muestra que se adquiere de las señales, tendrá su equivalente a un determinado número de grados. Según la cantidad de muestras que se tomen, será la precisión que se tenga para medir el ángulo de desfase. En la tabla 3.1 se muestra la precisión que se obtiene para el ángulo de desfase en función del número de muestras por periodo.

Se puede observar que a medida que se toman más muestras sobre un período de la señal, el error al momento de calcular el ángulo disminuye, pero aumenta la frecuencia de muestreo. Considerando lo anterior, es necesario que cada muestra de la señal represente un grado, esto es, 360 muestras equivalentes a 360°. La mínima frecuencia de muestreo por canal está dada por la ecuación 3.1, la cual es la multiplicación entre el número de muestras y la frecuencia de la señal.

$$F_m = (F)(N^\circ \text{ de Muestras}) \quad (\text{E3.1})$$

Sustituyendo en la ecuación 2.1, se obtiene, que:

$$F_m = (60\text{Hz})(360) = 21.6 \frac{\text{Kmuestras}}{\text{seg}}$$

Por otro lado la tarjeta tiene una velocidad de muestro de 200 kmuestras/s cuando se adquiere un solo canal. La frecuencia máxima de muestreo a la cual debe de operar la tarjeta, es función del número de canales que se necesitan (3 para las señales de corriente y 3 para las señales de voltaje), la frecuencia de muestro que se desea conseguir, como se especifica en la ecuación 3.2.

$$F_{m \text{ max}} = (F_m)(N^\circ \text{ de Canales}) \quad (\text{E3.2})$$

Sustituyendo en 2.2, se obtiene, que:

$$F_{m \text{ max}} = \left( 21.6 \frac{\text{Kmuestras}}{\text{seg}} \right) (6) = 129.6 \frac{\text{Kmuestras}}{\text{seg}}$$

El resultado de 129.6 kmuestras/s comparado contra 200 kmuestras/s que es lo que ofrece la tarjeta, con ello se justifica que cumple con la máxima frecuencia de muestro.

Nº de muestras / ciclo	Frecuencia de muestreo (kmuestras/seg)	Precisión (grados)
40	1.2	9
80	4.8	4.5
120	7.2	3
160	9.6	2.25
200	12	1.8
240	14.4	1.5
280	16.8	1.28
320	19.2	1.125
360	21.6	1
400	24	0.9
440	26.4	0.81
480	28.8	0.75

Tabla. 3.1 Relación de número de muestras, frecuencia de muestreo,  $\theta$  y  $\varphi$ .

### 3.3.1.2. Número de canales:

Se necesita tener 6 canales de adquisición de datos, uno por cada fase, la tarjeta posee 16 canales de entrada analógica y 8 digitales, este punto cumple con los requerimientos.

### 3.3.1.3. Modo de operación de los canales analógicos:

Las señales de corriente y voltaje se deben de medir en modo diferencial pues esto permite aislar las señales de tierra en modo común, debido a que son señales eléctricamente balanceadas, es decir que estén conectadas a un potencial diferente del de tierra física. La tarjeta puede operar los canales analógicos en tres modos distintos (ver apéndice A donde se habla de esto), de entre los cuales se encuentra el modo diferencial.

### 3.3.1.4. Nivel de voltaje máx de entrada en los canales analógicos:

Este punto se debe al rango máximo que permite la tarjeta. Pero es expuesto en la etapa de acondicionamiento de las señales. Con base a los requerimientos del sistema y a las características de la tarjeta, se debe de diseñar la etapa siguiente, que es la de acondicionamiento de las señales.

### 3.3.2. Realización de la etapa de Adquisición de los datos:

De acuerdo a los modos de operación para la entrada analógica, descritos en las tablas A.1 y A.2, del Apéndice A, el modo seleccionado para configurar a la tarjeta es Diferencial. En la figura A1.3 del mismo apéndice se observan las conexiones para fuentes de señal no referenciadas a tierra. El valor de las resistencias  $R$  dependerá de la impedancia de la fuente, cuyos valores van desde  $10\text{ k}\Omega$  hasta  $1\text{ M}\Omega$ . Entre más pequeña sea la impedancia de la fuente el valor de  $R$  debe de ser pequeño y si la impedancia es grande, también el valor de  $R$  crecerá. Si no se conectan las resistencias, puede llegar a ocasionar que Amplificador de Instrumentación de Ganancia Programable o PGIA se sature y provoque errores de medición. Para la medición de voltaje se utiliza una resistencia  $R$  igual a  $10\text{ k}\Omega$  y para la corriente una resistencia  $R$  de  $100\text{ k}\Omega$ .

### 3.3.3. Acondicionamiento de las señales.

En lo que se refiere a la etapa de acondicionamiento, al ser un medidor trifásico se deben de tomar 3 fases de corriente y 3 fases de voltaje, los cuales son corrientes que pueden variar de 0 a 600 Amp. y en cuanto a los voltajes son de  $120\text{ V} \pm 12\text{ V}$ . El diagrama a bloques de la etapa de acondicionamiento se muestra en la figura 3.8.

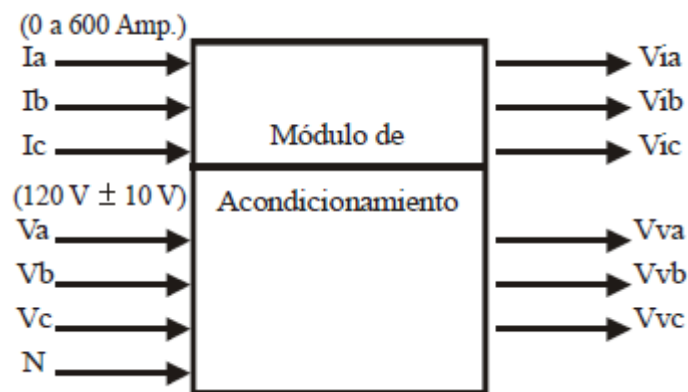


Fig. 3.8 Diagrama a bloques de la etapa de Acondicionamiento.

Las funciones principales que debe de realizar esta etapa son: acoplar las corrientes y voltajes del sistema y acondicionar las señales a niveles más seguros. Las características de las señales de entrada son:

- 3 voltajes sinusoidales de 60 Hz y 120 V RMS de amplitud (170 volts de pico).
- 3 señales de corriente de 60 Hz. y de amplitudes que varían de 0 a 600 Amp. (848 amperes pico).

La etapa de acondicionamiento debe de ser capaz de:

- Convertir todas las señales de voltaje y corriente a voltajes que varían en el rango de  $\pm 10$  V. (rango de operación de la tarjeta de adquisición).
- Proporcionar un buen aislamiento eléctrico.

### **3.3.3.1. Acondicionamiento de las señales de Voltaje:**

- **Transformadores de voltaje.**

Las características que deben cumplir son:

Voltaje en el primario de 120 VRMS.

El voltaje en el secundario de 1 V a 7 VRMS (10 volts de pico). Para cumplir con el requerimiento de la entrada por canal analógico en modo diferencial de  $\pm 10$  volts con lo que se puede adquirir una señal con un voltaje pico de 10 volts como máximo.

- **Diseño y Realización de Acondicionamiento de Señales de voltaje.**

Existe una variedad de transformadores de voltaje que varían el voltaje en el Secundario, pero siguiendo los requerimientos para la entrada analógica de la tarjeta, se utilizaron transformadores de 120 Volts a 3 Volts. Estos transformadores son comerciales. Para este caso la señal de voltaje pico es de aproximadamente de  $\pm 4.3$  volts, este valor de voltaje está dentro del rango de operación de la entrada analógica.

Entre las terminales del secundario y las entradas de la tarjeta se colocaron fusibles para proteger al circuito de corrientes que puedan dañar los canales de entrada de la tarjeta de adquisición de datos, el valor de los fusibles es de 100 mA, aquí el parámetro más importante es la corriente.

Por último se conectan las resistencias para la configuración de entradas flotantes, conforme se especifica en el apéndice A. En la figura 3.8 se muestra el diagrama esquemático de la etapa de acondicionamiento, cabe hacer mención que la señal de referencia para el voltaje de las fases no es la misma que la tierra de la tarjeta, la cual esta etiquetada como AIGND o Señal de Tierra de la Entrada Analógica. Los puntos que aparecen en los esquemáticos de los devanados de los transformadores indican la polaridad relativa de voltajes en el caso de los transformadores de voltaje o corrientes en caso de los transformadores de corriente.

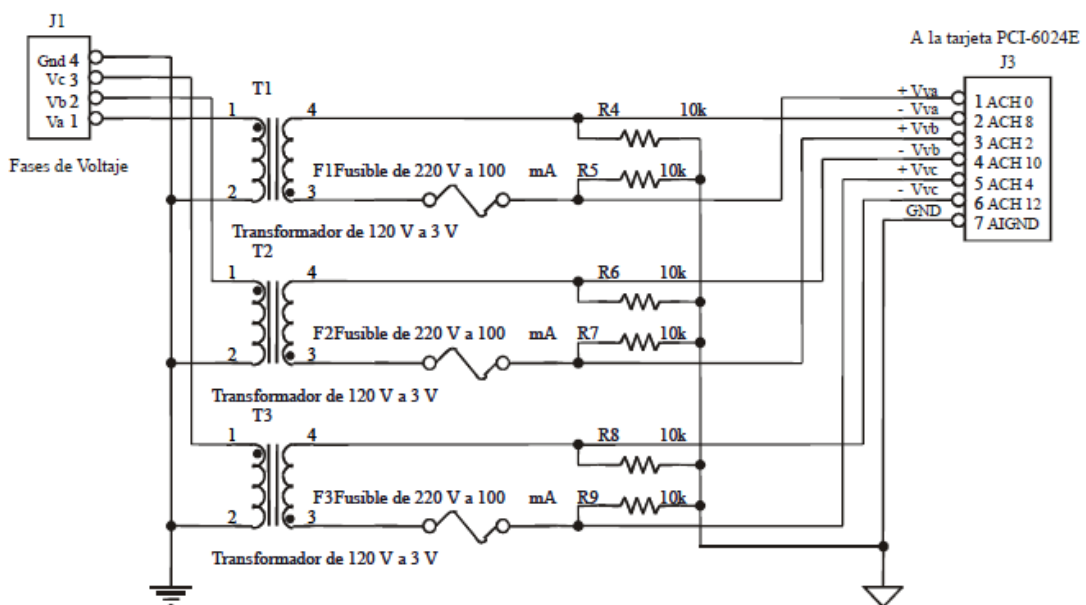


Fig. 3.9 Diagrama esquemático, etapa de acondicionamiento de las señales de Voltaje.

### 3.3.3.1. Acondicionamiento de las señales de Corriente.

Las características que debe de cumplir, de acuerdo a las especificaciones técnicas de PCI-6024E, de corriente son:

- Corriente de entrada de 600 Amp.
- Convertir la corriente a un voltaje RMS entre 1 a 7 V RMS.
- Disipar la menor cantidad de calor (por efecto térmico).
- Permitir una fácil conexión al sistema para realizar las mediciones.

Para cumplir con los requerimientos descritos se va a usar un Transformador de Corriente o TC, los cuales comercialmente existen en función de la corriente del primario (10, 20, 50, 100, 200, 300, 600, etc.) y casi siempre la corriente del secundario es de 5 Amp. como máximo. Se requieren que sean de núcleo ranurado, porque son fáciles de instalar, como se muestra en la figura 1.29 (b). Ya que es muy práctico conectar y desconectar el transformador.

### Diseño y Realización.

Para cumplir con el primer punto de la etapa de acondicionamiento se usaron transformador de corriente con una razón de 600:5 Amp. Como el TC proporciona una corriente de 5 Amp. en la salida, para convertirla a voltaje, se requiere usar una resistencia, tal como se muestra en la figura 3.10.

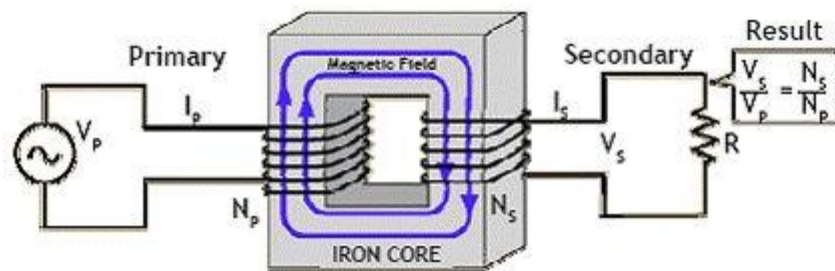


Fig. 3.10 Transformador de corriente con carga en el secundario para obtener voltaje.

Los siguientes tres puntos de la etapa de acondicionamiento están ligados, ya que en ellos está involucrado el valor de R (la resistencia de carga). Los criterios para seleccionar R son:

- La potencia a disipar.
- La corriente que circula por sus terminales.
- Voltaje de salida.

Un parámetro importante a considerar en la resistencia de carga es la potencia que puede llegar a disipar, para ello se tiene que tomar en cuenta la corriente máxima que es de 600 Amp. en el primario, para lo cual se tendrá 5 Amp. en el secundario.

Por otro lado se necesita que se tenga la menor cantidad de potencia de disipación, por ello se ocupo una resistencia de carga con un valor de 1  $\Omega$  que cumple con los requerimientos. De acuerdo a las formulas de potencia, el valor sería:

$$P_R = I^2 \cdot R = 25 \text{ Watts}$$

El valor de potencia de R debe de ser de al menos 25 Watts. El valor de voltaje en la resistencia R más alto será cuando se tenga en el secundario 5 Amp. Por:

$$V_R = 5 \text{ Voltios}$$

Este voltaje obtenido está dentro del rango de operación de los canales analógicos de la tarjeta de adquisición de datos, el cual tiene un valor pico de:

$$V_P \approx 7 \text{ Voltios}$$

En la figura 3.11 se muestra el esquemático para la etapa de acondicionamiento de las señales de corriente, y en la figura 3.12 se muestra el diagrama de montaje de la tarjeta de acondicionamiento de las señales.

En la parte superior derecha se encuentran el conector para la entrada de voltaje ( $J_1$ ) y en la parte superior izquierda ( $J_2$ ) los referentes a las salidas de los TC. En la parte central se encuentran los transformadores de voltaje ( $T_1$ ,  $T_2$  y  $T_3$ ), seguidos de los fusibles de protección ( $F_1$ ,  $F_2$  y  $F_3$ ), y las resistencias que funcionan como carga a los TC ( $R_1$ ,  $R_2$  y  $R_3$ ).

Por último, están las resistencias para la configuración de las entradas en modo diferencial ( $R_4$ ,  $R_5$ , ...,  $R_{15}$ ) y los conectores hacia la tablilla de conexiones de la tarjeta de adquisición ( $J_3$  y  $J_4$ ).



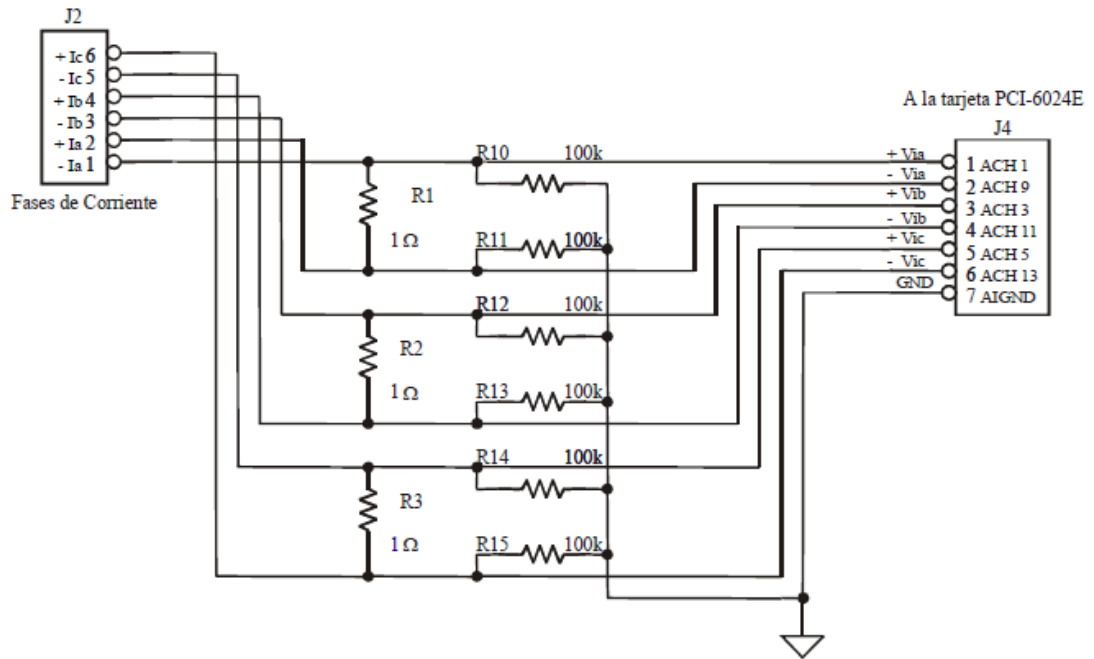


Fig. 3.11 Diagrama esquemático, etapa de acondicionamiento de señales de Corriente.

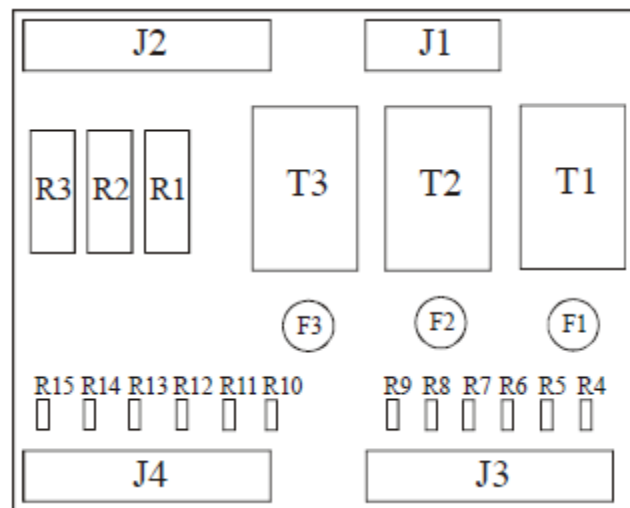


Fig. 3.12 Diagrama de ensamblaje de la tarjeta de acoplamiento de las señales de corriente y de voltaje.

## **CAPITULO 4**

### **Diseño del Instrumento Virtual**

#### **7.1. Características**

Hasta ahora ya hemos entendido el funcionamiento de un medidor de potencia y calidad de la energía, así como también la forma en la que se diseñó el hardware, mediante una tarjeta de adquisición de datos. El siguiente paso es el desarrollo del Instrumento Virtual, el cual tendrá que llevar a cabo varias tareas, tales como, controlar la adquisición de datos y con base en las mediciones obtenidas determinar los valores de corriente, voltaje, armónicos, etc.

Para realizar el diseño se podría utilizar cualquier lenguaje de programación, pero, para el medidor trifásico de potencia y calidad de la energía eléctrica se va a utilizar el lenguaje LabVIEW, por las siguientes razones:

- Este software opera en conjunto con la tarjeta de adquisición de datos, por ser ambos de la misma firma.
- Tiene incluidos los controladores de la tarjeta para poder manipularla.
- Es una nueva forma de programación ya que es un lenguaje gráfico, siendo más amigable.
- Es un lenguaje de programación dedicado a aplicaciones de instrumentación y control como medición y monitoreo.

#### **7.2. Descripción general del medidor trifásico de potencia y calidad de la energía eléctrica.**

Para diseñar el Instrumento Virtual, se consideran los objetivos generales, de acuerdo a ellos se propone el diagrama a bloques de la figura 4.1, el cual consta de 3 bloques principales: Opciones de operación, Modos de trabajo y Parámetros a medir.

**a. Opciones de operación: Simulado y Real.**

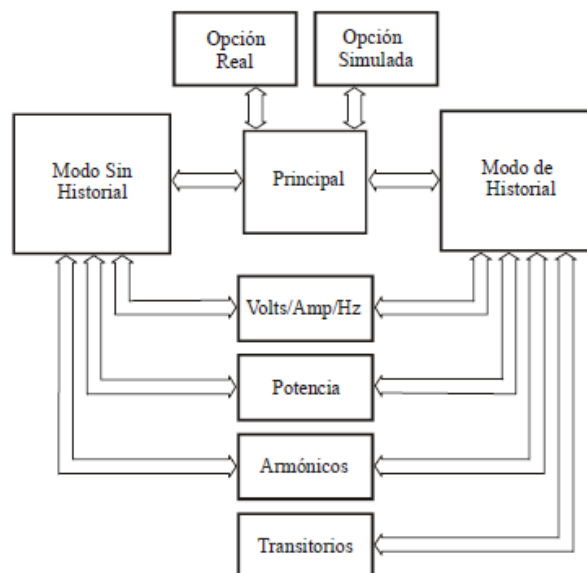
- Simulado: En esta opción las señales de corriente y voltaje se generaran, con los valores RMS, armónicos y ángulo de desfase.
- Real: Las señales de corriente y voltaje se adquirirán de un sistema trifásico.

**b. Modos de presentar la información: Medidor e Historial.**

- Modo de Medidor: Se calculan los valores de las variables eléctricas en tiempo real.
- Modo de Historial: Únicamente se guardará el valor promedio de la variable eléctrica, cada cierto tiempo especificado.

**c. Opciones de medición: Se tendrán 4 opciones:**

- Volts/Amperes/Hertz: Medición de los valores RMS y Frecuencia.
- Potencia: Medición de la potencia activa, reactiva, aparente y el factor de potencia.
- Armónicos: Medición de los armónico y el THD.
- Captura de Transitorios: Se capturara transitorios de las 3 fases de voltaje.



**Fig. 4.1 Diagrama a bloques del software para el Medidor de Potencia Trifásico y Calidad de la Energía.**

#### **4.2.1. Diseño del Instrumento Virtual.**

En LabVIEW un instrumento virtual se compone de dos elementos, panel frontal y diagrama a bloques. El panel frontal es la carátula de instrumento y el diagrama a bloques es el código que hace posible la funcionalidad. Para el medidor trifásico, se tiene que diseñar de forma conjunta tanto el panel frontal, como el diagrama a bloques, utilizando la técnica Top-down, es decir de arriba hacia abajo, identificando los bloques funcionales hasta llegar a las funciones particulares.

Se inicia considerando que debe de existir un programa principal que controla e interactúa con los demás bloques o sub-módulos como son Opciones de Trabajo, Modos de Trabajo y los Parámetros a Medir.

#### **7.3. Opciones de trabajo, real y simulado.**

Inicialmente se diseñó el software para que trabaje en la Opción Real, en donde todo el análisis de las variables eléctricas se hace sobre un sistema trifásico real y además cualquier instrumento de este tipo funciona de esta forma, pero surge la necesidad de contar con una opción más, la de Simulado, por dos aspectos importantes que son:

##### **a. Hacer un estudio teórico de un sistema eléctrico.**

Cuando se necesite hacer un análisis del comportamiento del sistema eléctrico, se cuente con una herramienta que permita simular el comportamiento de los principales parámetros eléctricos, sin necesidad de que se tenga que conectar el medidor a un sistema eléctrico.

##### **b. Verificar el buen funcionamiento del software.**

Cuando se desarrolle el sistema, es necesario evaluar cada módulo o bloque para verificar que funcione de manera correcta y por consiguiente obtener los resultados esperados.

#### **4.3.1. Opción de Trabajo Real.**

La función principal de este submódulo es configurar a la tarjeta de adquisición de datos DAQ (Data Acquisition), para poderla manipularla LabVIEW cuenta con VI's llamados VI's DAQ, que involucran operaciones de entrada y salida analógica, contadores y E/S digital. Estos VI's están organizados en categorías como son: básicos, intermedios, de utilería y avanzados.

**VI's Básicos:** Son de alto nivel, tiene un método simplificado para el manejo de funciones y errores.

**VI's Intermedios:** Tiene mayor funcionalidad de hardware, flexibilidad y eficiencia para desarrollar aplicaciones, cuentan con un manejo más flexible de los errores, se puede pasar información sobre el estado de los errores a otros VI's.

**VI's Avanzados:** Son de bajo nivel.

**VI's de Utilería:** Son agrupaciones convenientes de los VI's intermedios, se utilizan cuando se necesita mayor funcionalidad que la proporcionada por los VI's básicos.

- **Configuración:**

Analogic Input Configuration (AI Config.vi), subVI que especifica:

- N° de Dispositivo (número de la tarjeta, en el caso que fuesen varias DAQ's se enumeran, de forma continua).
- El número de canales a utilizar.
- El tamaño del buffer para poder acceder a los datos adquiridos.

- **Inicialización.**

Analogic Input Start (AI Start.vi), subVI que configura:

- La frecuencia de muestro.
- Forma de adquisición.

- **Adquisición.**
  - Analogic Input Read (AI Read.vi), subVI que especifica
  - El número de muestras a adquirir.

- **Liberación de recursos.**

Analogic Input Clear (AI Clear.vi), subVI que tiene como función principal:

- Libera los recursos como el uso de memoria.

#### 4.3.1.1. Configuración de la tarjeta DAQ.

De los cuatro subVI's mencionados anteriormente, para configurar la DAQ se utilizan dos de ellos, AI Config.vi y AI Start.vi. En la figura 4.2 se muestra este submódulo el cual tiene como función principal especificar el número de canales a adquirir, el modo de trabajo de cada canal, frecuencia de muestreo, tamaño del buffer y el número de muestras a adquirir. En la tabla 4.1 se describen las variables que son utilizadas.

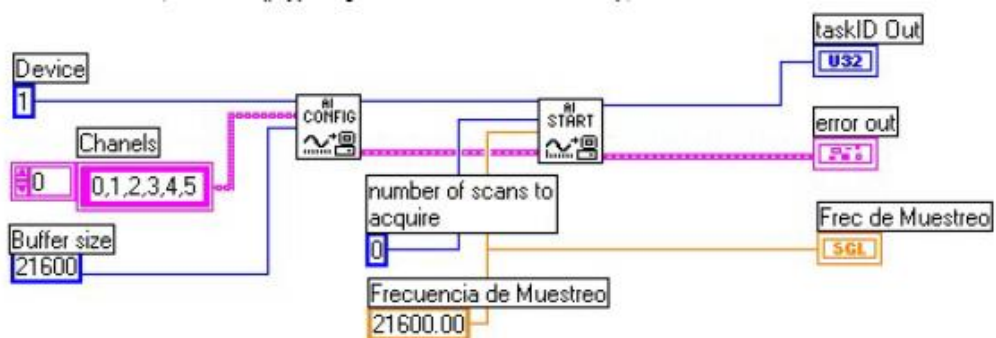


Fig. 4.2 Diagrama a bloques del SubVI ConfDevicev.vi para configurar la tarjeta DAQ.

Nombre de la Variable	Dirección	Descripción
Device	Entrada	Número de tarjeta a acceder. Se le asigna un 1.
Chanel's	Entrada	Es una cadena en la cual se especifican los canales a utilizar. Se le asigna un 6, indicando 3 canales corriente y 3 de voltaje.
Buffer size	Entrada	Indica el tamaño del buffer, en el cual se almacenan los datos adquiridos. Se asigna 4, 720, que corresponden a 2 periodos, tomando 720 muestras por señal.
Number of scans to acquire	Entrada	Indica la forma de adquisición. Se le asigna un 0 para indicar que se harán adquisiciones en forma continua.
scan rate:	Entrada	Es la frecuencia de muestreo. Se le asigna 21, 600.
taskID Out	Salida	Variable de control interno que identifica el dispositivo, grupo y la operación de entrada-salida analógica y digital.
Frec de Muestreo	Salida	Frecuencia de muestreo, muestras / segundo.
error Out	Salida	Indica si ha ocurrido un error en la ejecución de un VI.

Tabla. 4.1 Descripción de entradas y salidas del subVI ConfigDevicev.vi.

Fuente. [www.instrucontrol.com/referencia\\_DAQCON.html](http://www.instrucontrol.com/referencia_DAQCON.html)

#### 4.3.2. Opción de trabajo simulado.

En modo simulado la función principal que se realiza, es el emular la configuración a la tarjeta DAQ, ya que todos los subVÍ's restantes tienen entradas en donde son necesarias las variables de control, debido a que solo se tenía un modo de trabajo, el Real y al crear el modo Simulado se tuvo que acondicionar los subVÍ's restantes para que operarán. En este modo se tiene que generar internamente las señales de corriente y voltaje.

#### 4.3.3. Modos de trabajo.

Se tienen dos modos de trabajo medidor e historial, el primero se requiere cuando solo se desea observar de manera inmediata las variables eléctricas y determinar si el sistema eléctrico está funcionando adecuadamente. El modo de Historial puede llevar un registro del comportamiento del sistema.

#### 4.3.4. Modo de trabajo medidor.

Se pretende que este sub-módulo muestre en forma gráfica las variables eléctricas en tiempo real, sin llevar consigo un registro histórico de cómo se ha comportado el sistema. Está integrada por 3 Instrumentos virtuales, cuyas funciones son:

- a. **Volts/Amperes/Hertz.:** Muestra información de las formas de onda, indicando sus principales parámetros.
- b. **Potencia:** Obtiene el consumo de potencia de todo el sistema.
- c. **Armónicos:** Refleja contenido armónico de c/señal de corriente y volt.

En la figura 4.3 se muestra el diagrama a bloques de esta opción de trabajo, se observa el bloque principal interactuando con los tres instrumentos, los cuales llevan consigo tareas específicas para lograr su objetivo.

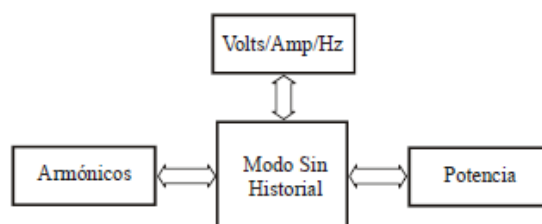


Fig. 4.3 Sub-módulo del Modo de Trabajo de Medidor.

#### 4.3.4.1. Voltios/Amperios/Frecuencia.

En esta opción se emulan las funciones principales de un osciloscopio, para lo cual cuenta con controles de tiempo y amplitud, presenta en tiempo real y de manera simultánea 3 señales de corriente y 3 de voltaje, así como el valor RMS y la frecuencia fundamental.

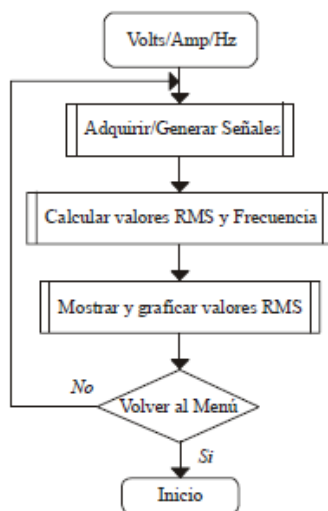


Fig. 4.4 Diagrama de flujo SubVI VAHV.vi para la opción de Voltios/Amperes/Hertz.

En la figura 4.4 se muestra el diagrama de flujo, para esta opción el subVI es llamado VAHV.vi. Las acciones que realiza este bloque son:

- Adquisición / generación de señales de corriente y voltaje.
- Cálculo de valores RMS y frecuencia.
- Despliegue de valores RMS y frecuencia
- Graficado de formas de onda.

En la tabla 4.2 se muestran las variables de entrada y de salida que maneja este subVI.

Nombre de la Variable	Dirección	Descripción
taskID In	Entrada	Identifica el grupo y la operación de entrada-salida de la tarjeta DAQ.
Simulado/Real	Entrada	Bandera booleana que indica el modo de trabajo de simulación o real. '1' indica que trabajara en modo simulado. '0' indica que se trabajara en modo real.
Frecuencia de muestreo	Entrada	Muestras por segundo que se adquirirán por canal.
TaskID Out	Salida	Indica lo mismo que taskID In.
Error Out	Salida	Indica si ha ocurrido un error en la ejecución del subVI, en caso contrario tiene información del estado del subVI.

Tabla. 4.2 Descripción de entradas y salidas del subVI VAHV.vi.

Fuente. [www.instrucontrol.com/referencia\\_DAQCON.html](http://www.instrucontrol.com/referencia_DAQCON.html)



#### 4.3.4.2. Configuración de valores en modo simulado.

Los valores que se deben de configurar para emular las señales se describen en la tabla 4.3.

Variable	Descripción
Va, Vb, Vc, Ia, Ib, Ic.	Es el valor RMS de las corrientes y voltajes.
Arm. Va, Vb, Vc, Ia, Ib, Ic.	Los armónicos están representados en términos del valor RMS, del componente fundamental. Estos armónicos se le suman a la señal fundamental, hasta el 14 <sup>vo</sup> armónico.
Ángulo de fase ( $\theta - \phi$ )	Es el ángulo de fase de la corriente con respecto del voltaje. Esta dado en grados radiales.

Tabla. 4.3 Variables para la opción de Simulación.

Fuente. [www.instrucontrol.com/referencia\\_DAQCON.html](http://www.instrucontrol.com/referencia_DAQCON.html)

#### 4.3.4.3. Identificación de la fuente de señal.

Cuando se trabaja en la opción simulada, se generan internamente las señales con los valores descritos en la sección anterior, en caso de que se trate de la opción Real, se toman los datos de la tarjeta DAQ. Obtenidas las señales, se calcula la frecuencia fundamental, posteriormente los valores RMS. En la figura 4.5 se muestra el diagrama de flujo del subVI MagRms.vi, y en la tabla 4.4 se muestra las variables que utiliza.

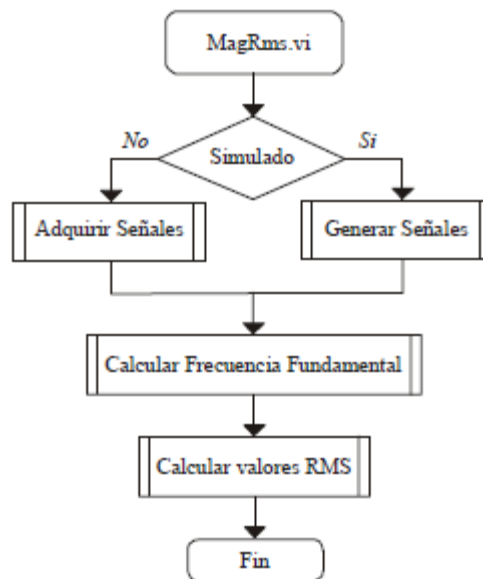


Fig. 4.5 Diagrama de flujo SubVI MagRms.vi.

Nombre de la Variable	Dirección	Descripción
Simulado/Real	Entrada	Bandera booleana que indica el modo de trabajo de simulación o real. '1' indica que trabajara en modo simulado. '0' indica que se trabajara en modo real.
Frec. De Muestreo	Entrada	Muestras por segundo que se adquirirán por canal.
# de periodos	Entrada	Es el número de periodos a adquirir por canal.
Valores iniciales	Entrada	Arreglo unidimensional que contiene los valores introducidos por el usuario, cuando se ejecuta la opción de simulación.
Valores RMS de V e I	Salida	Arreglo unidimensional que contiene los valores RMS de corriente y voltaje.
Magnitud:	Salida	Arreglo bidimensional que contiene la FFT de las 6 señales.
Frec.fund. de V e I:	Salida	Arreglo unidimensional que contiene las frecuencias fundamentales de cada señal de corriente y voltaje.
1 per de cada señal	Salida	Arreglo bidimensional que contiene un periodo de cada señal de corriente y voltaje.
Señales adquiridas	Salida	Arreglo bidimensional que contiene a las señales adquiridas.

**Tabla. 4.4 Descripción de entradas y salidas del subVI MagRMS.vi.**

**Fuente. [www.instrucontrol.com/referencia\\_DAQCON.html](http://www.instrucontrol.com/referencia_DAQCON.html)**

#### **4.3.4.4. Adquisición de Señales.**

La función principal de este subVI, es acceder a la tarjeta DAQ, leer las señales de los canales analógicos y almacenarlas en un buffer, para su posterior tratamiento, esto se hace en un subVI llamado Readdata.vi. En la figura 4.6 se muestra el diagrama a bloques, la forma en como son adquiridas las señales es: Los canales analógicos del ADC de la tarjeta DAQ se encuentran multiplexados, por lo tanto toma una muestra por canal, almacenándose internamente en una matriz, cada columna es un canal analógico, la salida principal de este subVI es scaled data, el cual es un arreglo bidimensional que contiene a las señales adquiridas (6 canales).

El ADC de la DAQ tiene un tiempo de conversión por muestra de 50 ns. Debido a que en la opción de Volts/Amperes/Hertz emula a un osciloscopio, se agregó a este subVI una variable más, para poder manipular el número de periodos a adquirir, el cual es un múltiplo de 720 (dos periodos por señal).

En la Figura 4.7 se muestra el icono. Las variables utilizadas son descritas en las tablas 4.1, 4.2 y 4.4

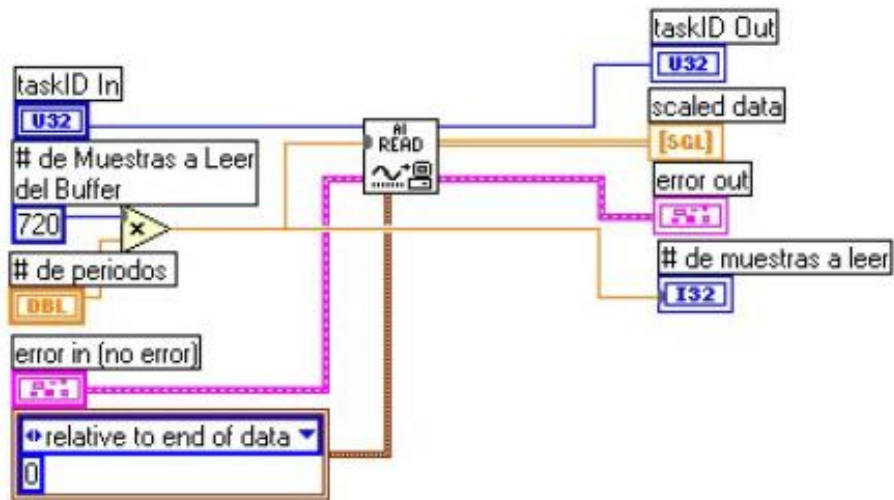


Fig. 4.6 Diagrama a bloques del subVI Readdata.vi.



Fig. 4.7 Icono del subVI readdata.vi.

#### 4.3.4.5. Generación de señales.

Este sub-módulo tiene la tarea principal de generar las señales (corriente y voltaje). Cuando se trabaje en la opción de Simulación, genera las señales de acuerdo con lo descrito en la sección 4.3.4.2 “Configuración de valores en modo Simulado”. En la tabla 4.5 se describen las variables utilizadas. Este subVI internamente llama a otro subVI que es quien genera la señal para cada fase, esto lo hace con funciones coseno. En la figura 4.8 se muestra el subVI que realiza esta función, sus principales entradas y salidas se describen en la tabla 4.6.

Nombre de la Variable	Dirección	Descripción
Valores iniciales	Entrada	Es un arreglo bidimensional que contiene todos los valores introducidos para generar las señales.
# de periodos	Entrada	Es el número de periodos a generar por cada señal.
Señal Emulada	Salida	Es un arreglo bidimensional que contiene las señales generadas.

Tabla. 4.5 Descripción de entradas y salidas del subVI Semulada.vi.

Fuente. [www.instrucontrol.com/referencia\\_DAQCON.html](http://www.instrucontrol.com/referencia_DAQCON.html)



Fig. 4.8 subVI SEVI.vi.

Nombre de la Variable	Dirección	Descripción
valores de Armónicos	Entrada	Son los valores en %RMS del fundamental.
# de periodos	Entrada	Número de periodos a generar por señal.
Fase	Entrada	Es la diferencia de fase entre la corriente y el voltaje de cada señal.
Semulada	Salida	Es un arreglo bidimensional que contiene la señal generada.

Tabla. 4.6 Descripción de entradas y salidas del subVI SEVI.vi.

Fuente. [www.instrucontrol.com/referencia\\_DAQCON.html](http://www.instrucontrol.com/referencia_DAQCON.html)

#### 4.3.4.6. Cálculo de la Frecuencia Fundamental.

Para poder determinar la frecuencia fundamental de una señal, existen varias herramientas y métodos como: Detección de cruce por cero, la FFT, etc. El que se eligió es la FFT ya que es una herramienta que se utiliza para hacer un análisis espectral de señales, en este caso solo se usa para encontrar el componente de frecuencia más significativo.

LabVIEW cuenta con un subVIs que permite llevar a cabo este cálculo, llamado Real FFT.vi. A continuación se explica el algoritmo para calcular la frecuencia fundamental de la señal, el cual se muestra el diagrama de flujo en la figura 4.9.

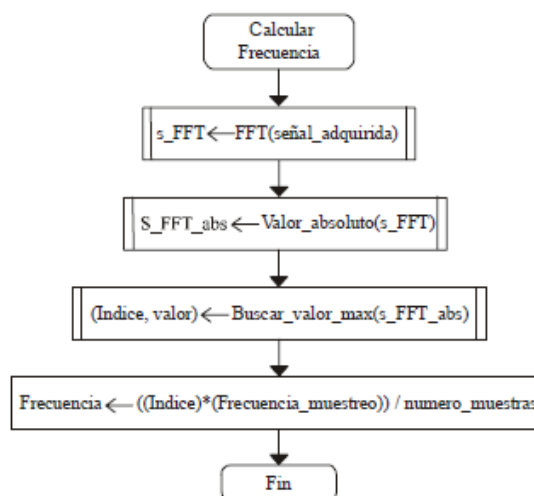


Fig. 4.9 Diagrama de flujo para determinar la frecuencia fundamenta de una señal.

El subVI Real FFT, recibe como entrada única el arreglo Señal Adquirida, la cual corresponde a un solo canal adquirido, la salida de Real FFT es una arreglo con números complejos, en este caso solo interesa la magnitud y se calculan mediante el valor absoluto.

Aprovechando la propiedad de simetría de la FFT solo se toma la mitad del arreglo de salida. Posteriormente se busca en el arreglo el componente de frecuencia más grande en amplitud, extrayendo el índice para determinar la frecuencia fundamental. El índice es multiplicado por la frecuencia de muestreo y dividido por el número total de muestras para obtener la frecuencia fundamental. En la figura 4.10 se muestra el código o diagrama a bloques que hace posible la determinación de la frecuencia fundamental.

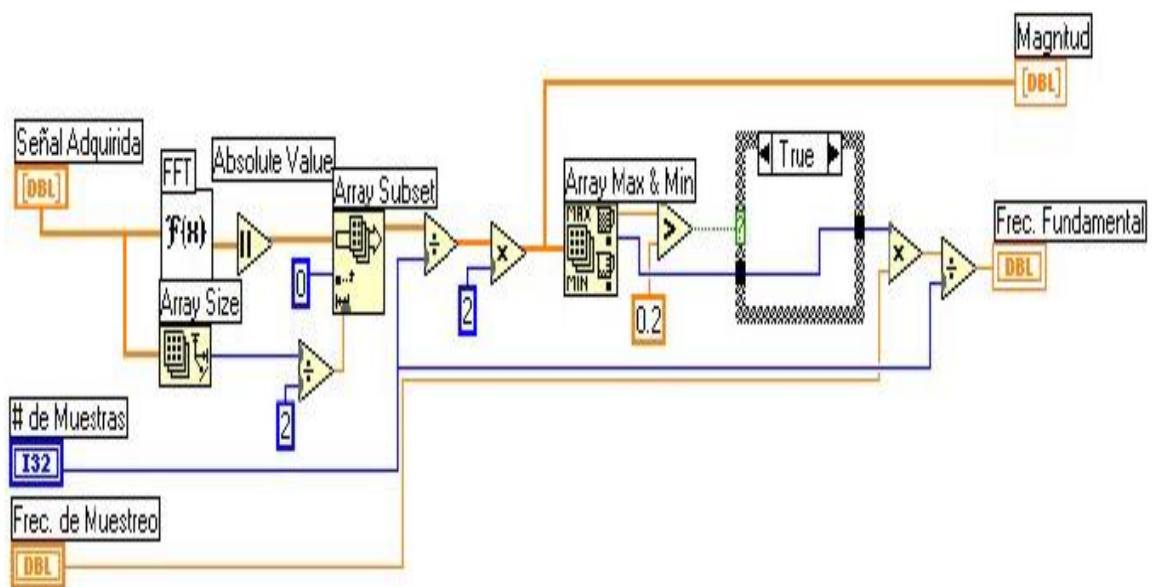


Fig. 4.10 Diagrama a bloques de subVI Magnitud.vi.

Nombre de la Variable	Dirección	Descripción
Señal Adquirida	Entrada	Arreglo unidimensional, es la señal de entrada.
Frec. De Muestreo	Entrada	Número de muestras sobre segundo.
# de muestras	Entrada	Número de muestras totales.
Magnitud	Salida	Es un arreglo unidimensional que contiene a la FFT de la señal.
Frec. Fundamental	Salida	Frecuencia fundamental de la señal.

Tabla. 4.7 Descripción de entradas y salidas del subVI Magnitud.vi.

Fuente. [www.instrucontrol.com/referencia\\_DAQCON.html](http://www.instrucontrol.com/referencia_DAQCON.html)

#### 4.3.4.7. Cálculo del valor RMS.

El valor RMS de corriente o voltaje se calcula con las ecuaciones 2.3 y 2.4, para corriente y voltaje respectivamente. El algoritmo que se ejecuta para su cálculo es mostrado en la figura 4.11.

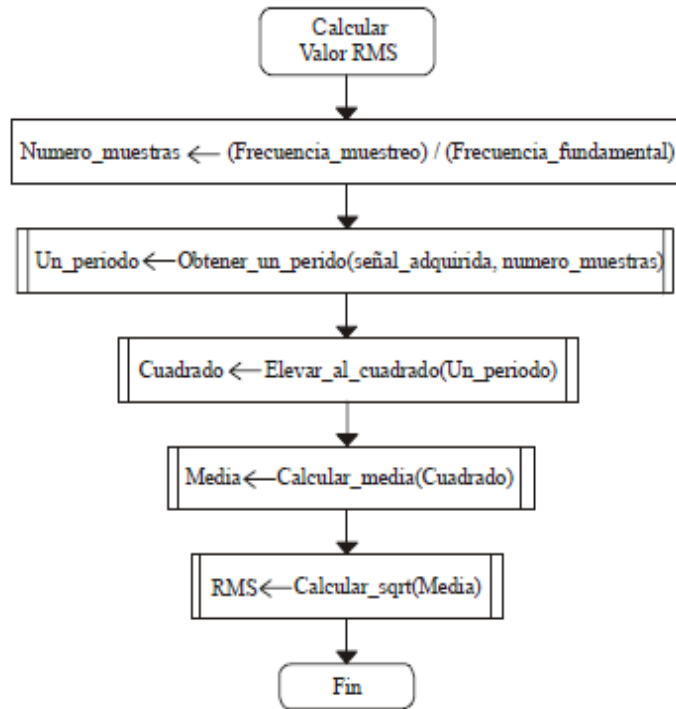


Fig. 4.11 Algoritmo para el cálculo del valor RMS de una señal.

Este algoritmo resuelve la integral numérica, a esto se le llama cálculo del valor eficaz verdadero TRMS (True Root Mean Square). El procedimiento es el siguiente: Se evalúa la integral, para ello se obtiene un solo periodo de la señal, ya que con el número total de muestras contenidas en un periodo se calcula el valor RMS. Una relación para encontrar el número de muestras que contiene un periodo es por la ecuación 4.1, en la cual se divide el valor de la frecuencia de muestreo entre la frecuencia fundamental.

$$\frac{\text{N}^\circ \text{ demuestras}}{\text{Periodo}} = \frac{F_{\text{muestreo}}}{F_{\text{fundamental}}} \quad (\text{E4. 1})$$

La frecuencia de muestreo siempre será constante, con un valor de 21.6 kmuestras/segundo, la que puede presentar variaciones es la frecuencia fundamental. Después de ello se extrae en un sub-arreglo un solo periodo, elevado al cuadrado, con lo que se obtienen el cuadrado de la señal. Se hace una sumatoria de todos los elementos y se divide entre el número total de ellos, para así obtener la media y por último se calcula la raíz cuadrada, obteniendo la raíz de la media al cuadrado, lo que equivale al valor RMS.

En la figura 4.12 se muestra el diagrama a bloques, para calcular el valor RMS de una señal. Las primeras operaciones son para determinar el número de muestras que contiene una señal y después se resuelve la integral numérica, todas las operaciones son representadas por iconos. Este código se hizo en un subVI llamado RMS.vi. En la figura 4.13 se muestra el icono y en la tabla 4.8 se explican sus entradas y salidas.

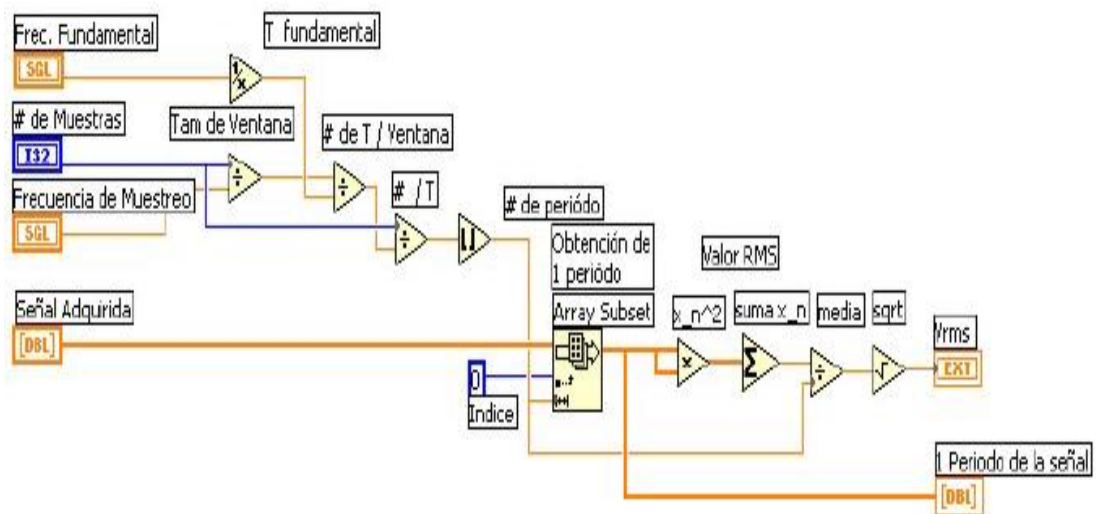


Fig. 4.12 Diagrama a bloques del subVI RMS.vi.

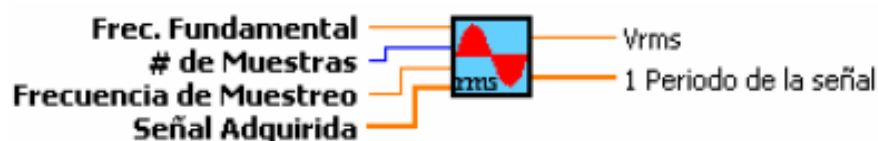


Fig. 4.13 Icono del subVI RMS.vi.

Nombre de la Variable	Dirección	Descripción
Frec. Fundamental	Entrada	Frecuencia fundamental de la señal.
# de muestras	Entrada	Número de muestras totales por señal.
Frec. De Muestreo	Entrada	Número de muestras sobre segundo.
Señal Adquirida	Entrada	Arreglo unidimensional, que contiene a la señal de entrada.
VRMS	Salida	Es el valor RMS de la señal.
1 Periodo de la señal	Salida	Arreglo unidimensional que contiene a un periodo de la señal.

Tabla. 4.8 Descripción de entradas y salidas del subVI RMS.vi.

#### 4.3.5. Potencia.

En esta opción se muestra el consumo de potencia de todo el sistema eléctrico, para ello se tiene que determinar la: Potencia Activa (kW), Potencia Reactiva (kVAR), Potencia Aparente (kVA) y PF, de manera monofásica y trifásica. Para efectuar el cálculo de estas variables eléctricas, se dividió el problema en 2 bloques funcionales, cada uno de ellos tiene las siguientes funciones:

- Adquirir/General señales.
- Calcular valores RMS.
- Determinar el ángulo de desfase (entre la corriente y voltaje).
- Calcular la Potencia.

Esté bloque se hizo en un subVI llamado Potenciav.vi, en la figura 4.14 se presenta el diagrama de flujo y el icono de esta opción, las entradas y salidas se describen en la tabla 4.2.

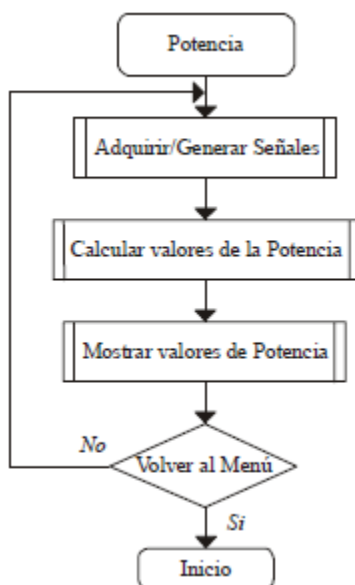


Fig. 4.14 Diagrama de flujo e Icono SubVI Potenciav.vi.



Con base en el diagrama de flujo de la figura 3.18 (a), la forma en cómo se estructuró este subVI, es el siguiente: El proceso de “Adquirir o Generar Señales” y “Calcular valores RMS” es el mismo que se describió en las secciones 4.3.4.7 y 4.3.4.5, respectivamente.

#### 4.3.5.1. Cálculo de la Potencia y PF Trifásico.

Para calcular la potencia y PF trifásico es necesario obtener la potencia de cada fase, para ello es necesario conocer el ángulo de fase de la corriente con respecto del voltaje.

#### 4.3.5.2. Cálculo del ángulo de desfase ( $\theta - \varphi$ ).

Cada señal es adquirida con una tasa de muestro de 21,6 kmuestras/segundo, para tener una correspondencia de que cada muestra equivalga a un grado radial. El algoritmo para determinar el ángulo ( $\theta - \varphi$ ) es mostrado en el diagrama de flujo de la figura 4.15, y opera de la siguiente forma: Se toma el arreglo que contiene a la señal y se extrae un solo periodo, posteriormente se hace una búsqueda sobre la señal para encontrar un valor instantáneo que sea mayor que 0, el índice es equivalente a un desplazamiento en fase. El procedimiento es válido cuando se inicie con una secuencia de valores menores o iguales que cero, es decir se busca un cambio de valor instantáneo negativo a positivo.

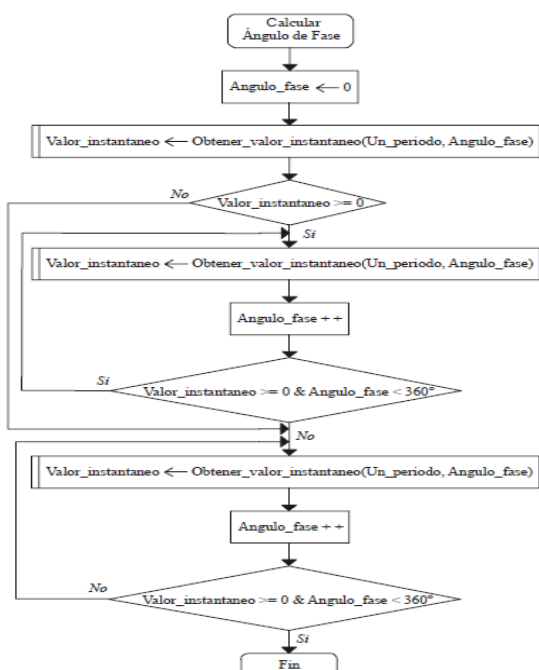


Fig. 4.15 Diagrama de flujo para el cálculo del ángulo de fase de una señal.

En la figura 4.16 se muestra parte del diagrama a bloques para efectuar el cálculo de fase de una señal. La secuencia de ejecución del subVI fase.vi es de izquierda a derecha. Inicia determinando el tipo de secuencia (positiva o negativa), si se trata de una secuencia negativa el primer ciclo WHILE se encarga de buscarla, al encontrar dicha secuencia se inicia el siguiente ciclo buscando la secuencia positiva, este valor positivo representaría el inicio del periodo de la señal sinusoidal, terminando la ejecución, devolviendo la fase.

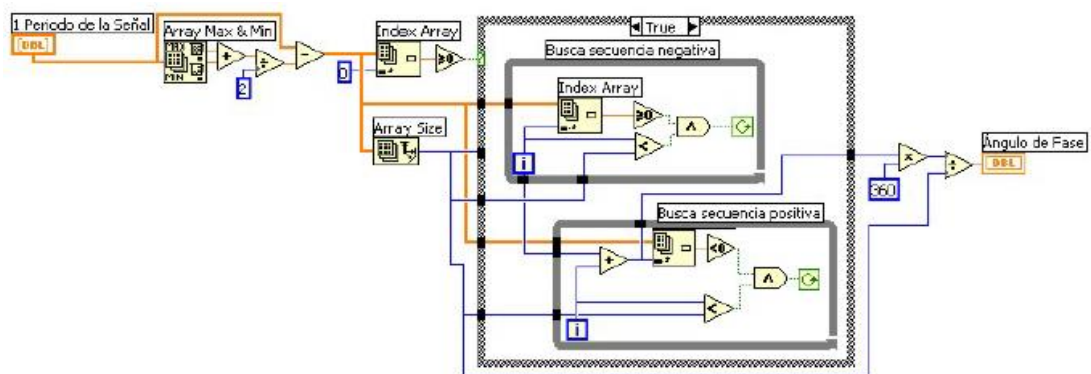


Fig. 4.16 Diagrama a bloques de SubVI fase.vi.

El subVI que se encarga de calcular el ángulo de fase se llama Fase.vi, en la figura 4.17 se muestra su icono y en la tabla 4.9 se describen sus entradas y salidas.



Fig. 4.17 SubVI fase.vi.

Nombre de la Variable	Dirección	Descripción
1 Período de la señal	Entrada	Arreglo unidimensional que contiene los valores instantáneos de un periodo de la señal de corriente y voltaje.
Ángulo de fase	Salida	Es el ángulo de fase calculado de la señal.

Tabla. 4.9 Descripción de entradas y salidas subVI fase.vi.

Este subVI es invocado una sola vez para obtener el ángulo de voltaje  $\theta$ , después es invocado para obtener el ángulo de corriente  $\phi$ , obtenidas las fases de ambas señales corriente y voltaje solo se hace una resta, para sí obtener el ángulo de fase.

#### 4.3.5.3. Cálculo 1 $\phi$ de Potencia Activa, Reactiva, Aparente y PF.

Para determinar el valor de potencia activa y reactiva, es necesario conocer el valor RMS de corriente y de voltaje, así como el ángulo de fase de la corriente con respecto al voltaje. En la potencia aparente solo es necesario conocer los valores RMS, y por último el PF.

En la figura 4.18 se observa el diagrama de flujo para calcular los tres tipos de potencia, el cual se explica a continuación: El ángulo de fase  $\theta - \phi$ , se convierte a radianes, después se calcula el seno y coseno del ángulo. La potencia Activa se obtiene multiplicando los valores RMS de corriente y de voltaje por el coseno del el ángulo de fase, y se divide entre de 1000, para así obtener los kW. Para la potencia Reactiva se hace lo mismo, pero ahora el ángulo es sinusoidal y se obtienen los kVARs. La potencia aparente, solo se multiplican los valores RMS, obteniéndose los kVA. Para el PF se divide los valores de potencia Activa y Aparente, siendo este a dimensional. En la figura 4.19 se puede ver el diagrama a bloques en el cual se lleva a cabo el cálculo de la potencia.

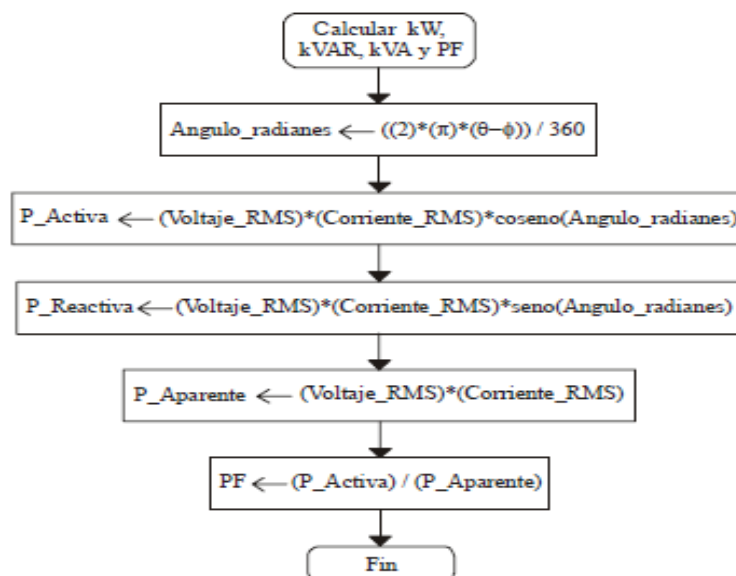


Fig. 4.18 Diagrama de flujo para calcular la Potencia Activa, Reactiva, Aparente y PF.

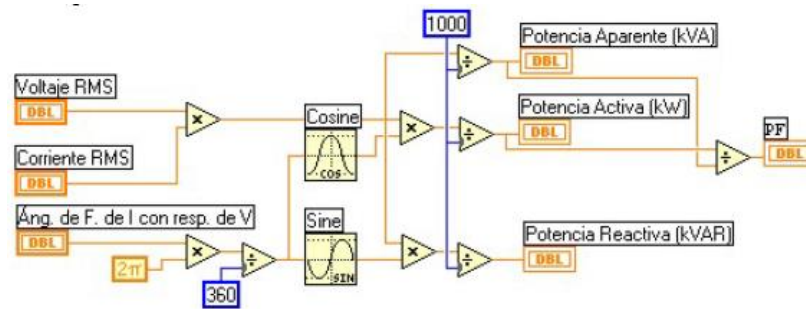


Fig. 4.19 Diagrama a bloques del subVI para.vi.

Recibe como entradas a los valores RMS y el ángulo de fase, solo se calcula el valor del ángulo en función del seno y coseno, haciendo después la multiplicación, para obtener los tres tipos de potencia y por último el PF. Estos cálculos son implementados en un subVI llamado fase.vi, en la fig 4.20 se muestra el icono y en tabla 4.10 se describen sus entradas y salidas.

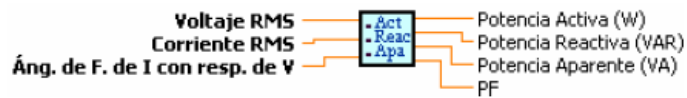


Fig. 4.20 Diagrama a bloques del subVI para.vi.

Nombre de la Variable	Dirección	Descripción
Voltaje RMS	Entrada	Valor de voltaje.
Corriente RMS	Entrada	Valor de corriente.
Áng. de I con respecto de V	Entrada	Es el ángulo de desfase entre la corriente y el voltaje.
Potencia Activa	Salida	En Watts
Potencia Reactiva	Salida	En VARs
Potencia Aparente	Salida	En VA
PF	Salida	factor de potencia

Tabla. 4.10 Descripción de entradas y salidas del subVI para.vi.

Cuando ya son obtenidos los valores de potencia monofásica, se calculan los valores trifásicos. En la figura 4.21 se muestra el diagrama de flujo.

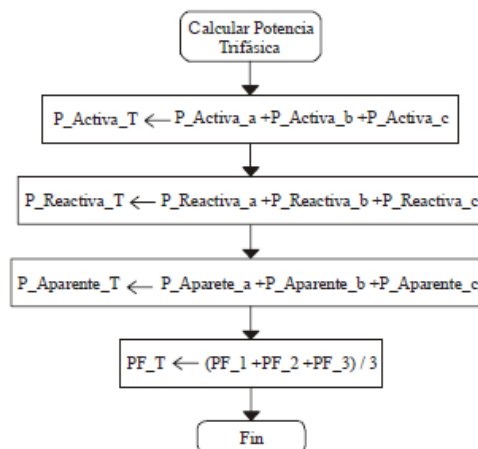


Fig. 4.21 Diagrama de flujo para el cálculo de potencia trifásica. Armónicos.

### 4.3.6. Armónicos

Los Armónicos son una forma de medir la cantidad de distorsión contenida en una señal, que puede ser de corriente o voltaje. Los instrumentos que miden la distorsión muestran esta información en una grafica de barras paralelas, cada barra representa un componente armónico de la señal. Para la opción de Armónicos el medidor se diseñó de tal forma que sea posible visualizar de manera simultánea los armónicos de corriente y voltaje. Para calcular el THD de una señal se puede hacer con base en el diagrama de flujo de la figura 4.22, el cual tiene como funciones principales:

- Cálculo de valores RMS, armónicos y THD.
- Visualización de las graficas y valores de THD.

Las tareas mencionadas anteriormente se desarrollaron en el subVI llamado *armonicov.vi*. En la figura 4.22, se presenta el icono de esta opción, las entradas y salidas de este subVI se describen en la tabla 4.2.

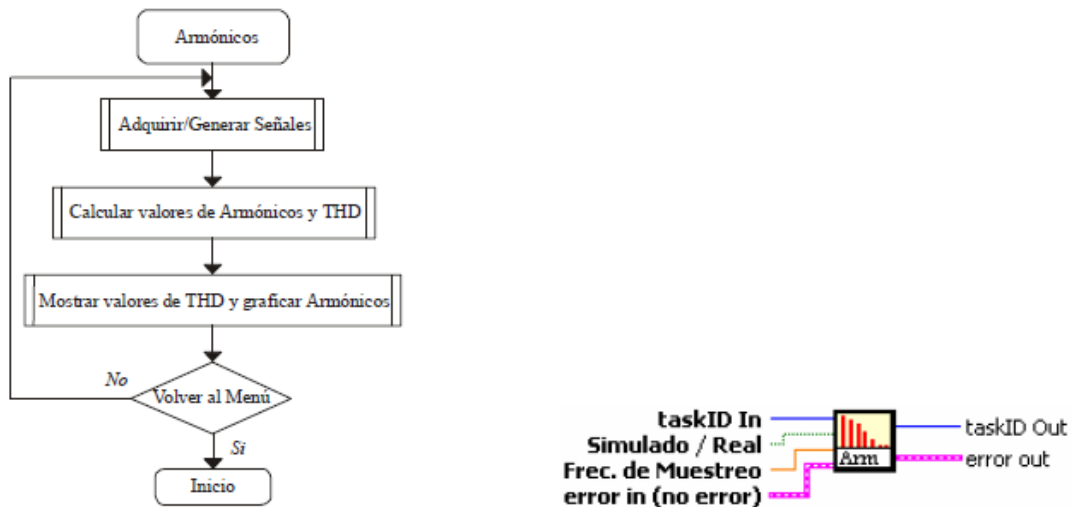


Fig. 4.22 SubVI *Armonicov.vi*. Diagrama de flujo e Icono.

#### 4.3.6.1. Cálculo de los Armónicos y de THD.

El THD se obtiene usando la ecuación E2.25 y E2.26, para ello, es necesario conocer los componentes espectrales de la señal para obtener los Armónicos. La forma en cómo se hace esto es usando la FFT, con la cual se obtiene el componente espectral de la señal, después se busca el componente fundamental de la señal y por último las frecuencias armónicas.

En la figura 4.23 se muestra el diagrama de flujo para determinar los armónicos y el THD. El procedimiento que se sigue es: Tomar la magnitud de la señal, la cual fue calculada en el subVI MagRms.vi, buscar el componente de frecuencia fundamental, extraer el índice e iniciar una búsqueda en múltiplos de la posición que guardaba el componente fundamental dentro de ese arreglo, para ello se inicializan dos índices, uno de ellos accederá a la posición del arreglo que contiene a los armónicos y el otro guardara el número que ha encontrado de ellos. Por cada armónico encontrado se almacena el valor. Después se calcula el THD, tomando el valor de cada armónico, elevado al cuadrado, después se hace una sumatoria de estos valores, se calcula la raíz y se divide con el valor del componente fundamental y se multiplica por 100 para obtener el porcentaje.

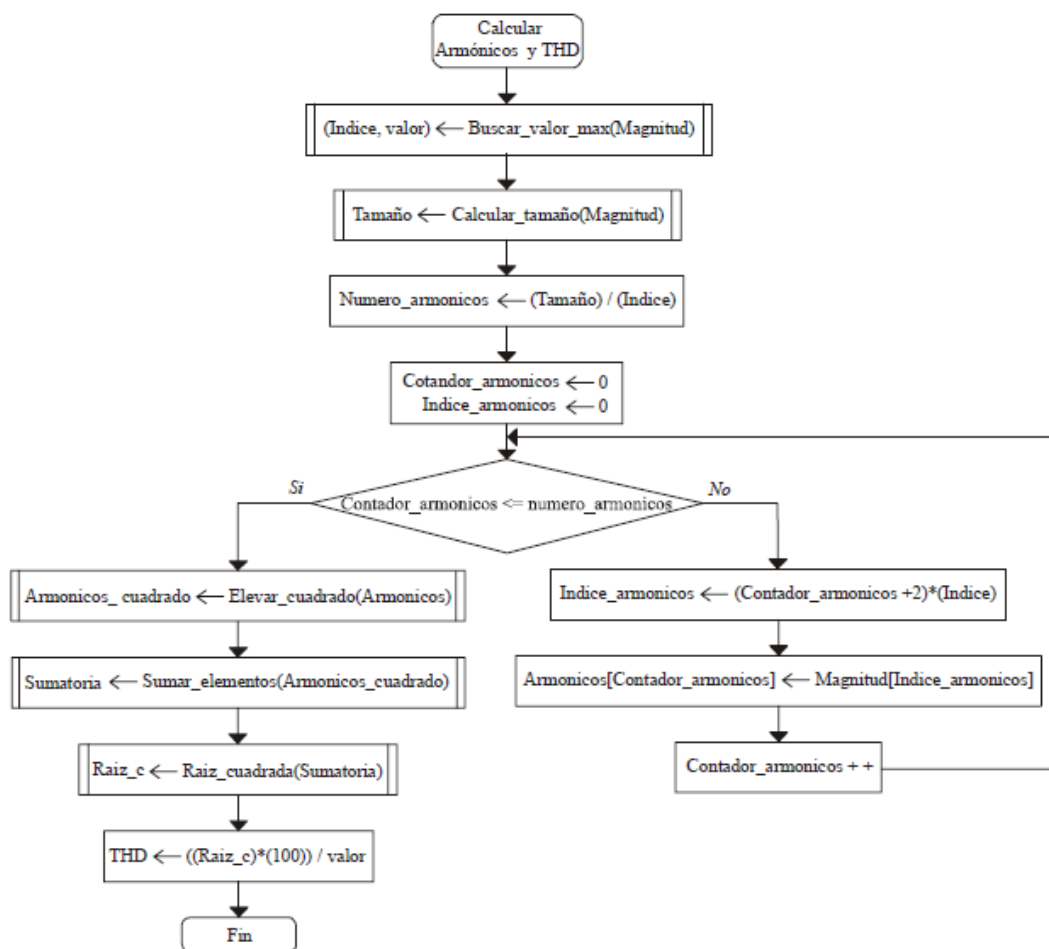


Fig. 4.23 Diagrama de flujo para el cálculo de Armónicos y de THD.

En la figura 4.24 se observa el diagrama a bloques para el cálculo del THD. Tiene como entrada la magnitud de la señal, la cual fue obtenida con la FFT, se hace una búsqueda del componente de frecuencia más grande en magnitud, y después solo es cuestión de aplicar la fórmula de THD.

Esto se lleva a cabo en un subVI llamado THD.vi, el cual se muestra en la figura 4.25 el icono y en la tabla 4.11 se describen sus entradas y salidas.

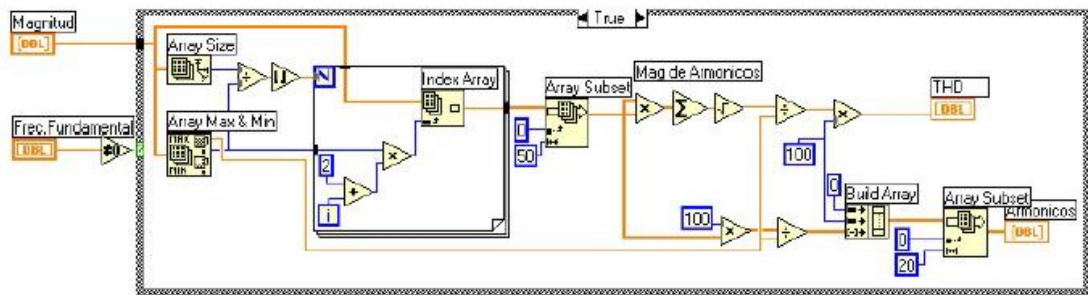


Fig. 4.24 Diagrama a bloques del subVI THD.vi.



Fig. 4.25 Icono del subVI THD.vi.

Nombre de la Variable	Dirección	Descripción
Magnitud	Entrada	Es la FFT de la señal.
Frec. Fundamental	Entrada	Es la frecuencia fundamental.
THD	Entrada	Es la distorsión armónica total
Armónicos	Salida	Arreglo unidimensional que contiene a los armónicos encontrados en la señal.

Tabla. 4.11 Descripción de entradas y salidas del subVI THD.vi.

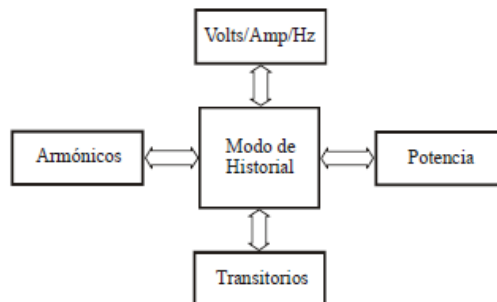
#### 7.4. Modo de Historial

Para diseñar el sub-módulo de Historial se debe de cumplir con 4 puntos:

- Las variables más importantes de la red eléctrica deben ser presentadas gráficamente, tiempo contra amplitud.
- Los tiempos de registro y trazado deben ser configurables. Con esto se logra gran flexibilidad al momento de hacer las mediciones.
- Los valores de las variables eléctricas deben de ser presentados en forma tabular como: máximos, mínimos, actual y promedio, con el fin de tener una mejor comprensión de los resultados.
- El historial debe de ser almacenado en un archivo con formato de Excel, para su análisis posterior.

En cuanto a funciones este sub-módulo está integrado por 4 tipos de instrumentos, los cuales son:

- a. Volts/Amperes/Hertz: Desplegará los valores RMS.
- b. Potencia: Mostrará el consumo de potencia.
- c. Armónicos: Da información del THD de cada señal.
- d. Captura de transitorios: Captura las formas de onda de voltaje que presenten variaciones de forma repentina y rápida.



**Fig. 4.26 Diagrama a bloques del Modo de Trabajo del Historial.**

Con base a los requerimientos antes mencionados se diseña este bloque, en la figura 4.26 se muestra la forma en cómo está integrado el modo de Historial con sus bloques principales. Se observa que el sub-módulo de Historial es quién se encarga de interactuar con sus bloques, existiendo un flujo de información, solo uno de ellos puede ser ejecutado a la vez.



Como este sub-módulo es muy parecido en cuanto a funcionalidad al sub-módulo de Medidor, para desarrollarlo se ocuparan los mismos sub VI's para calcular los valores de: Frecuencia fundamental, RMS, potencia activa, reactiva aparente y PF monofásica y trifásica, armónicos y THD, se reutilizan. Es por ello que de aquí en adelante solo se hará referencia a ellos.

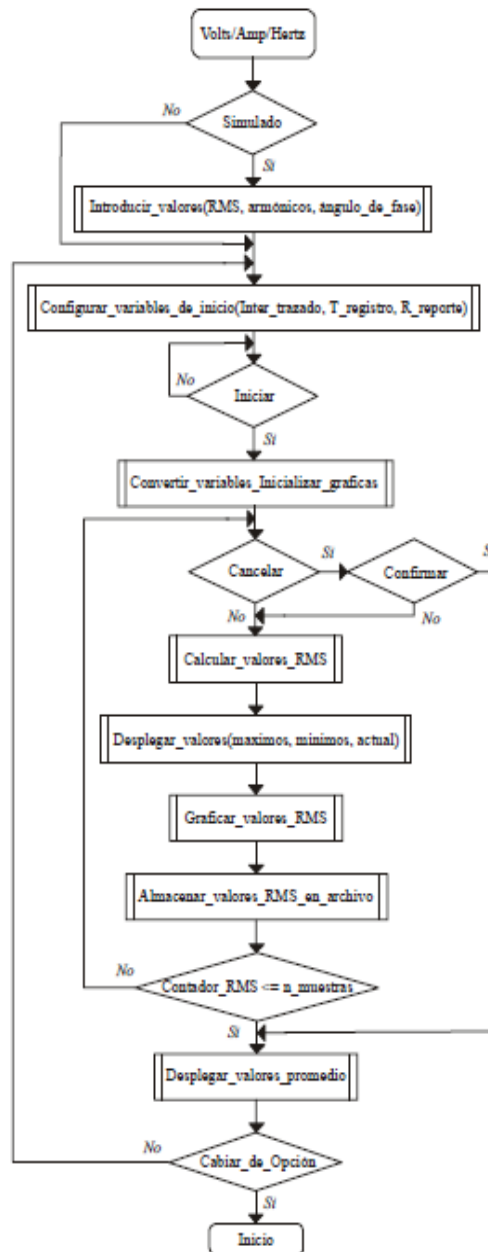


Fig. 4.27 Diagrama de flujo para la opción de Volts/Amperes/Hertz en modo de Historial.

#### 4.4.1. Volts/Amperes/Hertz.

En esta opción se debe de visualizar los valores RMS de corriente y voltaje de manera grafica, y los valores adquiridos. Para lo cual se deben de realizar ciertas funciones, tales como:

- a. Configuración de variables de inicio.
- b. Inicialización de graficas y convertir datos de inicio.
- c. Cálculo de valores RMS.
- d. Despliegado de valores RMS.
- e. Graficar valores RMS.
- f. Almacenamiento de datos en archivo.

De acuerdo a estas tareas se propone el diagrama de flujo que ejecuta todo ello, el cual se observa en la figura 4.27. EL diagrama de flujo de la figura, se ejecuta de la siguiente forma: Se inicia identificando el tipo de opción de trabajo que se está ejecutando Simulada o Real, esto es para identificar la fuente de señal. Después se deben configurar e inicializar algunas variables para el manejo del número de iteraciones y gráficas.

##### 4.4.1.1. Configuración de variables de inicio.

Se definen tres variables, las cuales se describen en la tabla 4.12. Con el valor de Intervalo de Trazo y el Tiempo de Registro, se obtiene el número total de iteraciones que se deben de realizar el programa y por lo tanto el número de mediciones a adquirir. En la figura 4.28 se muestra el diagrama de flujo para inicializar estas variables y las referentes a las graficas.

Variable	Descripción
Intervalo de Trazado	Es el tiempo periódico en el que es tomada la medición de cada variable, en segundos.
Tiempo de Registro	Es el espacio total de tiempo en el que se realizaran las mediciones o el tiempo en el cual se van a registrar las variables, se puede definir en minutos, horas y días.
Nombre y Ruta del Archivo Generado	Establece la ruta en el que se van a almacenar las mediciones obtenidas y el nombre del archivo.

Tabla. 4.12 Descripción de las variables de inicio, en el modo de Historial.

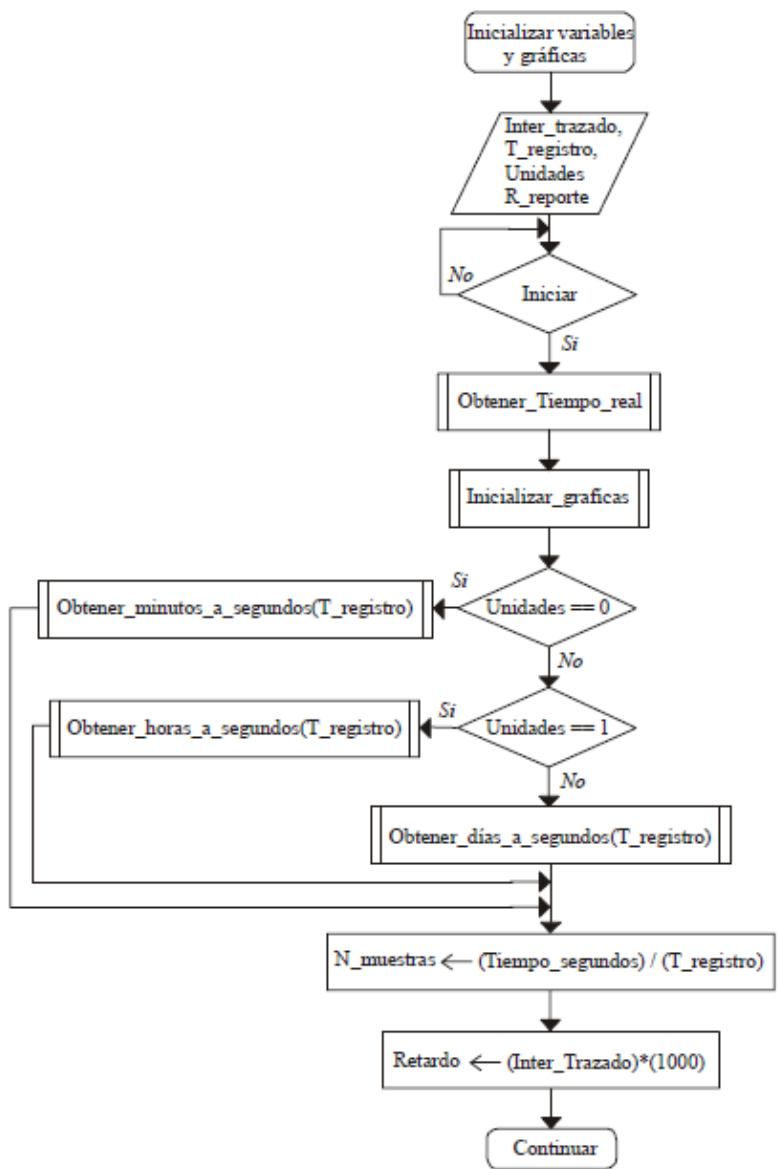


Fig. 4.28 Diagrama de flujo para inicializar graficas y variables de inicio.

#### 4.4.1.2. Despliegado de valores Máximo, Mínimo y Actual.

Para tener una forma resumida del comportamiento de una variable eléctrica se presenta el valor máximo, mínimo y actual, se describen en la tabla 4.13.

Nombre	Descripción
Valor Máximo	Este valor se actualiza cada vez que se toma una medición y corresponde al máximo valor registrado.
Valor Mínimo	Es lo mismo que para el valor máximo, pero se toma el valor mínimo.
Valor Actual	Es el que se presenta de acuerdo a como es calculado en tiempo.
Valor Promedio	Este valor es el promedio de todos los valores calculados en el tiempo de registro.

Tabla. 4.13 Descripción de los valores de la variable eléctrica.

Estos valores son determinados por subVI maxmin.vi, la forma en cómo opera es la siguiente: Toma el valor el valor actual, en este caso cuando es llamado por primera vez, se inicializan los valores anteriores (máximo y mínimo), al valor máximo con un número pequeño, al mínimo se le asigna un número y después de cada iteración se actualizan los valores.

En la figura 4.29 se muestra su icono y en la tabla 4.14 se describen las entradas y salidas de este subVI.

Nombre	Dirección	Descripción
Valor Máx Anterior	Entrada	Es el valor máximo de la iteración pasada.
Valor Mín Anterior	Entrada	Es el valor mínimo de la iteración pasada.
Valor Capturado	Entrada	Es el valor actual.
Valor Max Actual	Salida	Representa el valor máximo presente.
Valor Min Anterior	Salida	Representa el valor mínimo presente.

Tabla. 4.14 Descripción de entradas y salidas del subVI MaxMin.vi.



Fig. 4.29 Icono del subVI MaxMin.vi.

#### 4.4.1.3. Graficado de valores RMS.

En lo referente a las graficas en el plano horizontal, con el fin de tener una mejor representación y visualización de los datos se necesita que tengan el formato de hora:minuto:segundo, por cada valor adquirido. Para ello, es necesario configurar una variable que represente a este valor, la variable debe de contener información de la escala del eje x, la cual es realizada por la función interna llamada Get Time / In Seconds. Con ella se obtiene la hora en segundos, y se asigna a la variable de escala de cada grafica, para las mediciones de corriente y voltaje.

Para llevar a cabo un registro de los valores calculados es necesario almacenar los valores presentes y anteriores de las variables, esto se hace con registros de corrimiento, disponibles en los ciclos WHILE y FOR, para pasar valores de una iteración a otra. El subVI que va almacenando y actualizando los valores se llama RegCorri.vi, en la figura 4.30 se muestra el icono y en la tabla 4.15 se explican sus entradas y salidas.

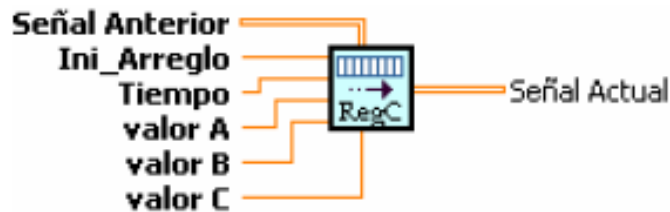


Fig. 4.30 Icono del subVI RegCorri.vi.

Nombre	Dirección	Descripción
Señal anterior	Entrada	Arreglo bidimensional que contiene los valores de la última iteración de las variables eléctricas.
Ini_Arreglo	Entrada	Variable para identificar si se tiene que inicializar el arreglo o se tienen que almacenar los datos.
Tiempo	Entrada	Valor actual del tiempo.
Valor A, Valor B, Valor C	Salida	Son los valores actuales de las variables.
Señal actual	Salida	Arreglo bidimensional que contiene los valores de la presente iteración de las variables.

Tabla. 4.15 Descripción las entradas y salidas del subVI RegCorri.vi.

#### 4.4.1.4. Almacenamiento de datos en un archivo:

Después de que los datos son graficados se almacenan en un archivo con formato de Excel, cada valor es representado en columnas. Para ello se ocupan funciones que ya están prefabricadas, como los son Opend/Create/ReplaceFile.vi, abre, crea o reemplaza un archivo, Write File.vi escribe datos en un archivo y Close.vi cierra el archivo y actualiza el directorio. En donde se inicializan las variables de las gráficas se llama a la función Opend/Create/ReplaceFile.vi para crear el archivo.

Ahora se explicará cómo son almacenados los datos: Se obtiene los valores RMS de cada señal, se invoca a la función Get Date/Time String, con argumentos '0' y '1', estos valores le indican a la función que devuelva la variable de tiempo con formato de: día y hora. El día es almacenado en la variable date string como: día/mes/año, después en la variable time string, se almacena la hora con formato de: hora/minuto/segundo. Esto se hace con la finalidad de tener la hora de inicio y fin del almacenamiento, así como la hora que se adquirió cada variable.

Para poder almacenar los datos en el archivo previamente creado o reemplazado, se tienen que convertir en una cadena de datos, lo cual es realizado por la función Format in to String, que recibe como parámetros a las variables de tiempo y los valores RMS, que corresponden a un renglón del archivo de Excel.

#### 4.4.1.5. Desplegado del valor promedio.

Cuando se termina de capturar el número total de datos, la última parte de la ejecución de este subVI, es mostrar los valores promedio, para ello se toman todos los datos de la variable eléctrica procesada, se suman y se divide entre el número total de valores, al final se muestran en pantalla, para ello se utiliza el subVI promedio.vi, el cual realiza esta función. En la figura 4.31 se muestra su el icono y en la tabla 4.16 se describen sus entradas y salidas.



Fig. 4.31 Icono del subVI promedio.vi.

Nombre	Dirección	Descripción
Secuencia de Entrada	Entrada	Arreglo bidimensional que contiene los valores de una variable eléctrica.
Promedio	Salida	Es el valor promedio.

Tabla. 4.16 Descripción las entradas y salidas de subVI promedio.vi.

Finalmente se cierra el archivo creado / remplazado con el subVI Close File.vi, si ha ocurrido algún error se muestra un cuadro de dialogo informando lo ocurrido. El subVI que se ejecuta y hace esta opción es VAHH.vi, en la figura 4.32 se muestran su icono. Las entradas y salidas son exactamente las mismas que los subVI's del modo de Medidor, que ya fueron descritas en la tabla 4.2. Una vez descrito el módulo de Volts/Amperes/Hertz se mencionan los módulos de Potencia y Armónicos, ya que son muy parecidos en cuando a su diseño y realización. La figura 4.33 muestra el diagrama de flujo indicando sus funciones principales, tales como:

- a. Configuración de variables de inicio.
- b. Inicialización de graficas y convertir datos de inicio.
- c. Cálculo de valores RMS.
- d. Desplegado de valores RMS.
- e. Graficar valores RMS.
- f. Almacenamiento de datos en archivo

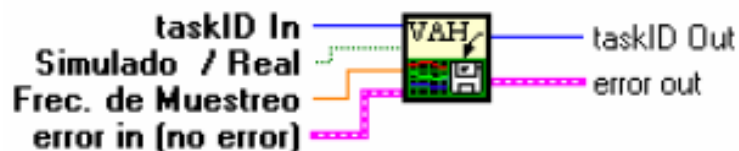


Fig. 4.32 Icono del subVI Volts/Amperes/Hertz en modo de Historial.

#### 4.4.2. Potencia.

En esta opción del menú principal se obtiene las mediciones de potencia en forma de historial, tales como, potencia activa (kW), reactiva (kVAR), aparente (kVA) y el PF. Estas acciones son realizadas por el subVI Potenciah.vi. En la figura 4.33 se muestra el icono de este subVI, como se observa las entradas y salidas son iguales a los demás subVI's de cada modo de trabajo. En la tabla 4.2 se describen las entradas y salidas correspondientes.

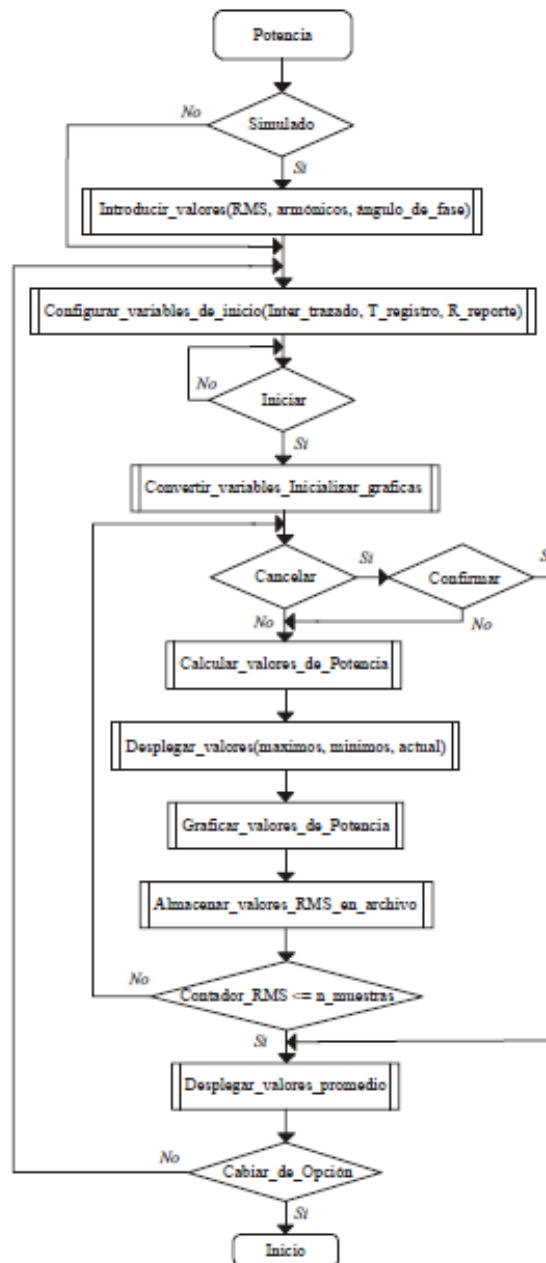


Fig. 4.33 Diagrama de flujo para el subVI Potenciah.vi, de la opción de Historial.

#### 4.4.3. Armónicos.

En esta opción se efectuar los cálculos necesarios para obtener THD de corriente y voltaje. El subVI encargado de llevar acabo esto se llama Armonicosh.vi, en la figura 4.34 se muestra el icono del subVI y en la tabla 4.2 se describen sus entradas y salidas. En la figura 4.35 se muestra el diagrama de flujo de este subV, el cual funciona de forma similar a los dos subVIs anteriores (Volts/Amperes/Hertz y Potencia).



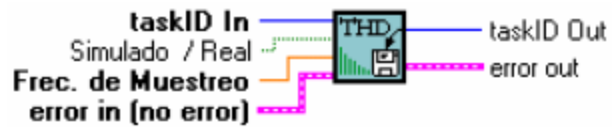


Fig. 4.34 Icono del subVI Armonicosh.vi, en el medio de Historial.

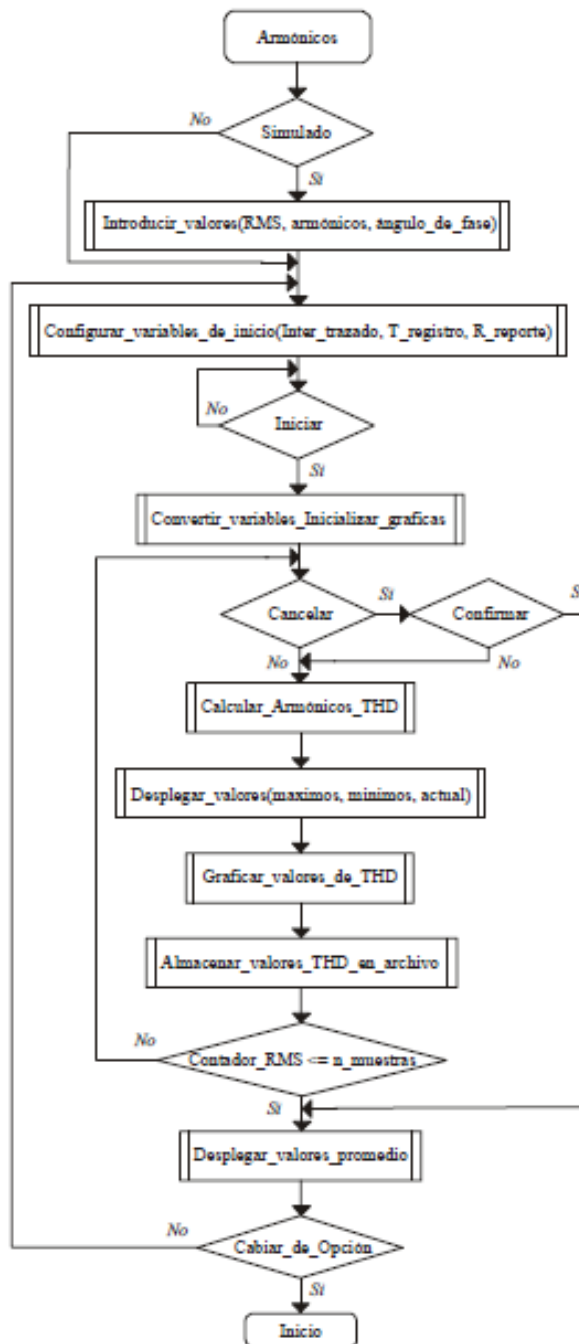


Fig. 4.35 Diagrama de flujo para la opción de Armónicos de la opción de Historial.

#### **4.4.4. Captura de Transitorios.**

Los transitorios son fenómenos que suceden en el dominio del tiempo de una señal de corriente o voltaje. Se caracterizan por ser picos momentáneos y muy rápidos. Para diseñar el bloque que llevará acabo la captura de transitorios se deben de tomar en cuenta las siguientes especificaciones:

- Monitoreo de las fases de voltaje y capturar los transitorios ocurridos.
- Almacenamiento de las formas de onda para su despliegue e identificación. Para permitir una mejor representación de la señal cada transitorio capturado debe almacenar dos periodos de la señal.
- Configuración del valor de voltaje de detección. Para proporcionar una gama de valores a características específicas de medición.
- Configuración del número de transitorios a capturar.

De acuerdo a estos puntos, se propone el diagrama de flujo que controla a este sub-módulo, el cual se muestra en la figura 4.36, en donde las funciones principales que realiza, son:

- a. Generación o Adquisición de señales.
- b. Configuración de variables de inicio.
- c. Cálculo de valores RMS.
- d. Búsqueda y almacenamiento de transitorios.
- e. Despliegado de transitorios

##### **4.4.4.1. Configuración de variables de inicio.**

Para determinar cuándo ha sucedido un transitorio es necesario definir dos variables, las cuales son: la variación de voltaje y número de transitorios.

##### **Variación de Voltaje (% RMS).**

Para determinar si ha ocurrido un transitorio en una señal, existen varios métodos o técnicas, tales como:

- El tener una señal patrón almacenada, que no presente ninguna alteración en su forma de onda, para comparar el valor instantáneo de la señal que se está adquiriendo contra la señal patrón, y determinar si existe un cambio demasiado brusco o repentino para considerarla como un transitorio.

- Otra forma es buscar a un pico de tensión que puede llegar a tener cualquier señal, en un instante de tiempo. Esta variación de tensión se especifica en una envolvente, es decir en un voltaje de umbral, el cual hace que cuando llegue a ocurrir un pico y que pueda ser mayor o igual al voltaje de umbral, de manera automática sea detectado midiendo el valor RMS.

### Número de Transitorios.

Es la suma total de los transitorios por las tres fases de voltaje a capturar, por lo que para tener al menos un transitorio por cada fase de voltaje, se debe de especificar al menos tres.

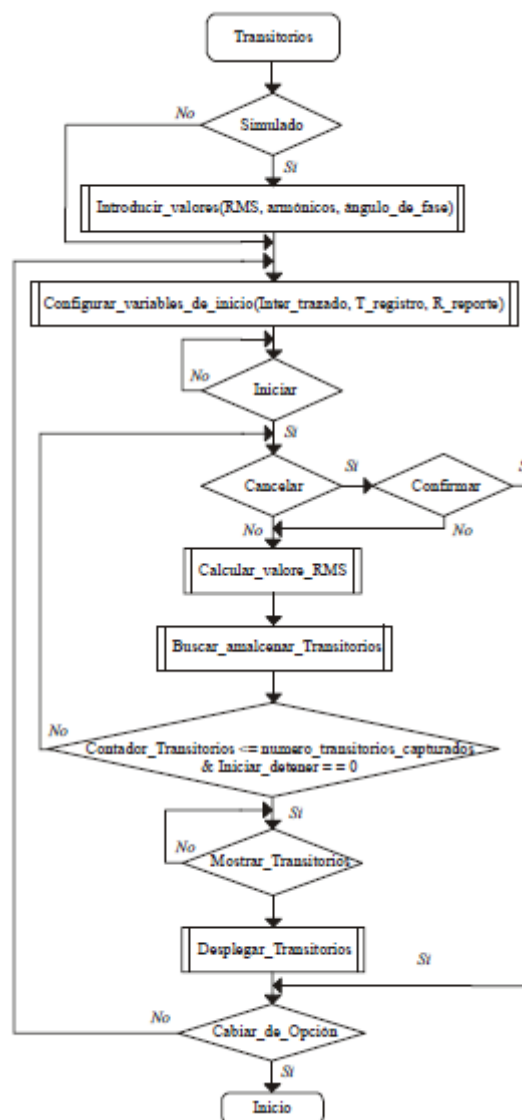


Fig. 4.36 Diagrama de flujo para la opción de captura de Transitorios.

#### 4.4.4.2. Cálculo de valores RMS y búsqueda de Transitorios.

El procedimiento para la búsqueda de transitorios se muestra el diagrama de flujo de la figura 4.37. La forma en cómo opera este algoritmo es: Obtiene las tres fases de voltaje, tomar un periodo de una fase a la vez, para obtener el valor RMS y se inicia una comparación entre el valor RMS calculado contra el valor de la envolvente o voltaje de umbral (ver figura 4.38), cuando el valor de la envolvente es igualado o mayor, ha ocurrido un transitorio. En este momento se almacenan dos periodos de la señal y de igual forma el valor RMS (ver figura 4.39). Para almacenar los transitorios anteriores (los que ya han ocurrido) se usan registros de corrimiento. Cuando se agotan el número total de periodos adquiridos y no se encuentra ningún transitorio se vuelve al inicio de algoritmo hasta completar el número total de transitorios. Una vez que se han capturado todos los transitorios requeridos se despliegan.

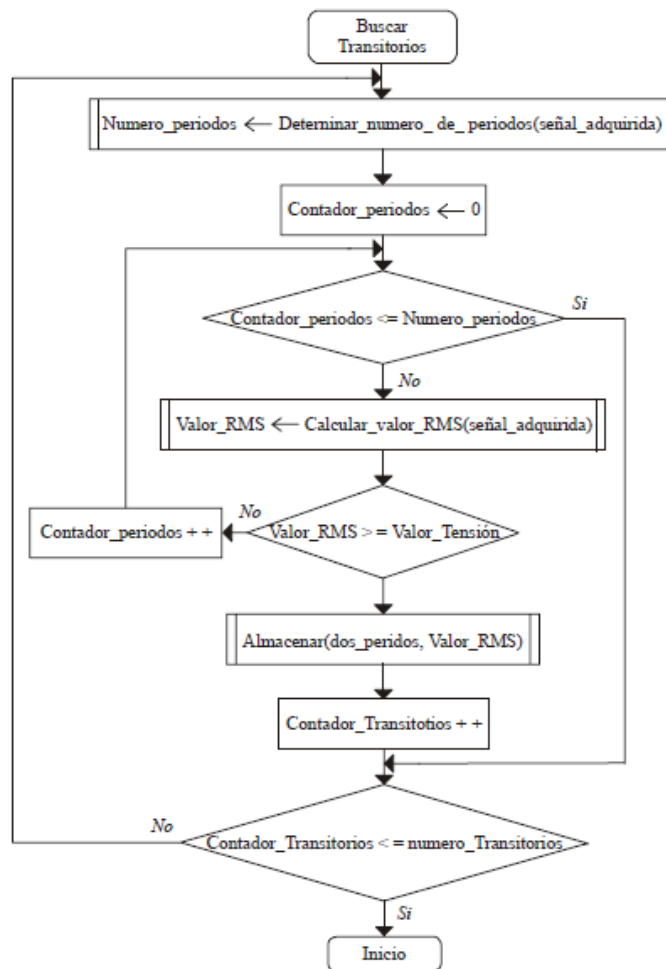


Fig. 4.37 Diagrama de flujo para el cálculo y búsqueda de Transitorios.

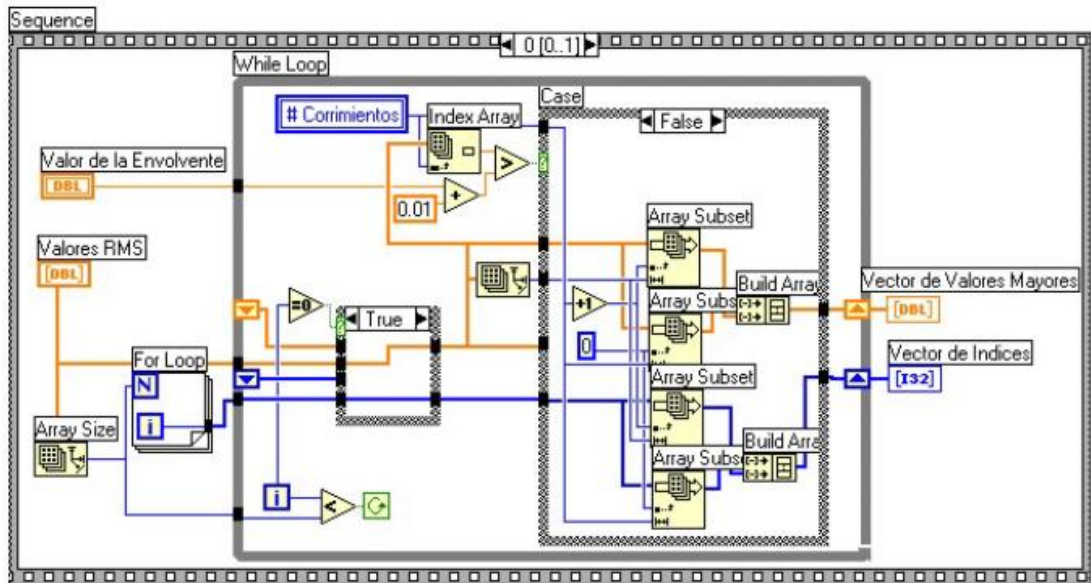


Fig. 4.38 Diagrama de flujo para el cálculo y búsqueda de Transitorios.

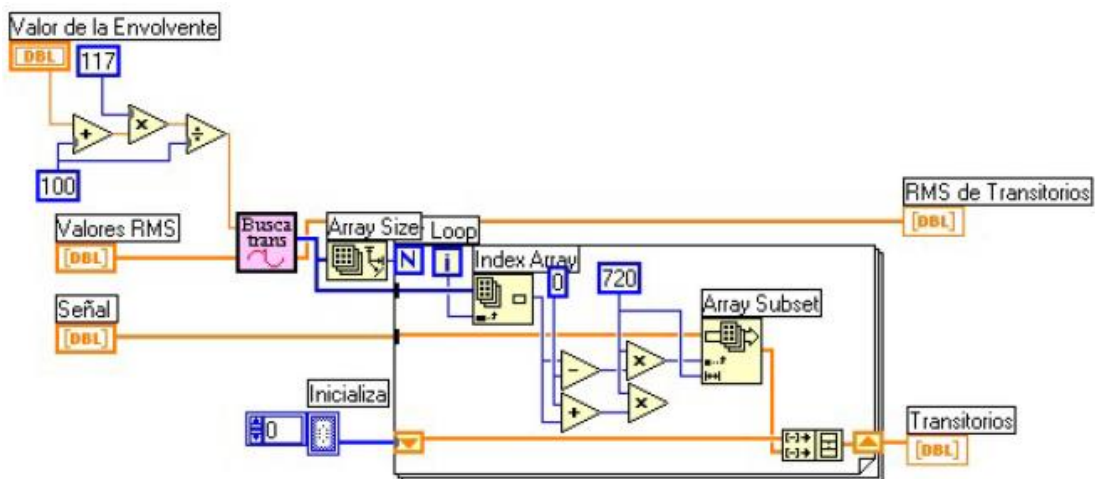


Fig. 4.39 Diagrama a bloques almacenar las formas de onda y valor RMS de un transitorio.

#### 4.4.4.3. Despliegado de transitorios.

Se despliegan tres cosas, la forma de onda, valor RMS y el número de transitorio, esto se hace de la siguiente forma: Se toma el transitorio, la salida es un sub-arreglo que es graficado con la función Waveform Graph, la cual recibe como argumentos un '0' que es la posición de inicio a graficar, 1/21600 es el Periodo de muestreo. Se despliega el índice que indica el número del transitorio y el valor RMS. En la figura 4.40 se muestra parte del diagrama a bloques para el despliegado de los valores de un transitorio.

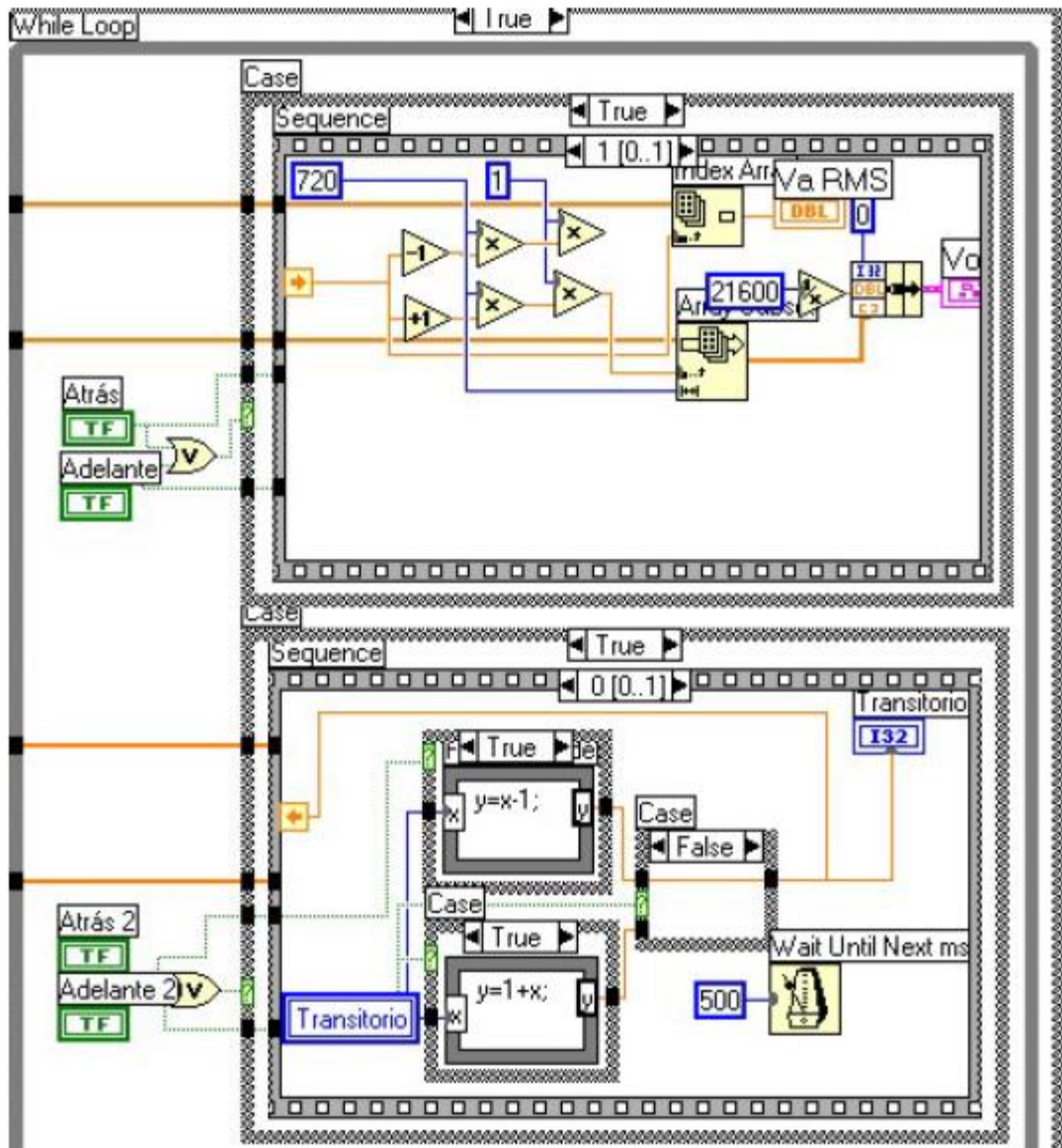


Fig. 4.40 Diagrama a bloques para desplegar formas de onda y valor RMS de un transitorio.

Todas las operaciones relacionadas con los transitorios, se desarrollaron en un subVI llamado Transitorios.vi, en la figura 4.41 se muestra el icono y en la tabla 4.2 se describe sus entradas y salidas.

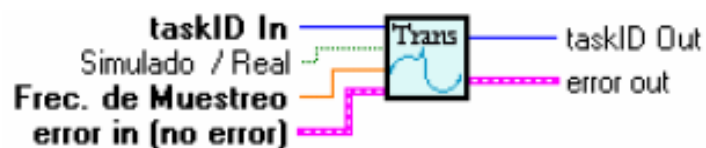


Fig. 4.41 Icono del subVI Transitorios.vi, de la opción de Historial.

## **CAPITULO 5**

### **Puesta en Marcha y resultados**

#### **8.1. Características**

En este capítulo se exponen las mediciones realizadas con el Medidor de Calidad de Energía en los laboratorios de la Facultad de Educación Técnica para el Desarrollo de la UCSG; con las cuales se probó las capacidades de medición del equipo y se hace una comparación de estas contra las obtenidas de un medidor de potencia y calidad de la energía marca Fluke, modelo 43B, el cual tiene las mismas capacidades que el sistema desarrollado, solo que es para una fase.

#### **8.2. Descripción del montaje.**

El medidor trifásico de potencia y calidad de energía, se instaló y probó en la acometida principal del laboratorio ya antes mencionado. En los capítulos anteriores se describió la teoría básica para entender el funcionamiento de un medidor de potencia y calidad de la energía, así como también la forma en cómo se diseñó el hardware, mediante una tarjeta de adquisición de datos y el desarrollo del Instrumento Virtual.

#### **8.3. Pruebas del Medidor de Calidad de Energía.**

Las pruebas que se hicieron son las siguientes:

- a. Volts/Amperes/Hertz.
- b. Potencia.
- c. Armónicos.
- d. Historial.
- e. Transitorios.

A continuación se describen las mediciones realizadas a cada modo de trabajo.

##### **5.3.1. Volts/Amperes/Hertz.**

En este modo se muestra la corriente y el voltaje instantáneo, así como el valor RMS y frecuencia de cada fase. En la figura 5.1, 5.2 y 5.3, se muestra el panel frontal con las mediciones. La razón por la cual se muestran 3 capturas de mediciones obtenidas del instrumento virtual es para hacer una comparación con el Fluke 43B (figura 5.4).

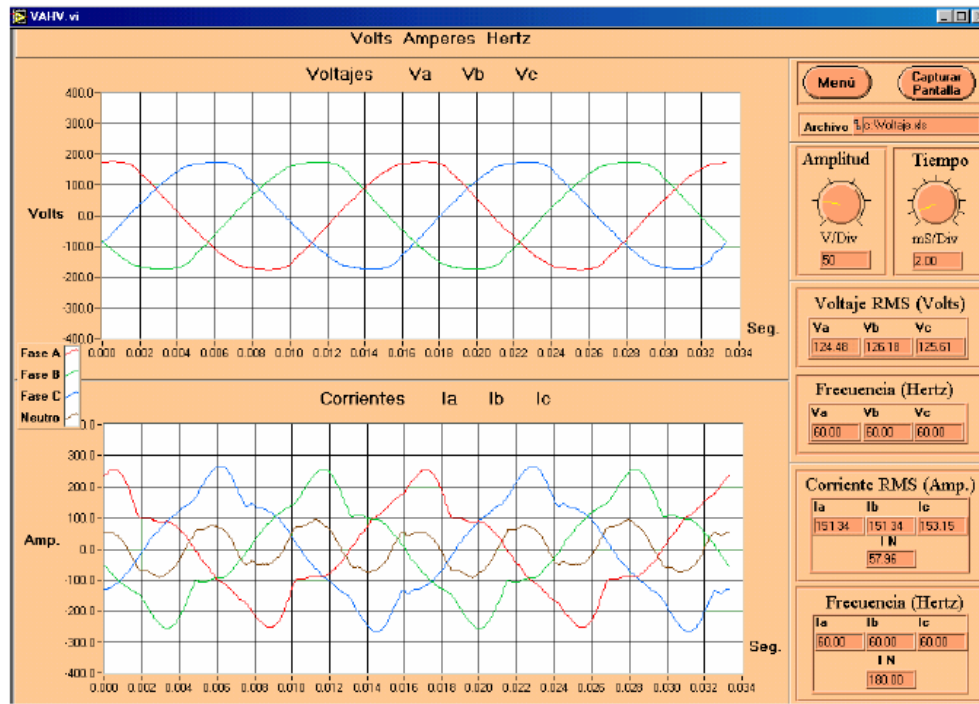


Fig. 5.1 Parámetros de la Fase A, en modo de Medidor.

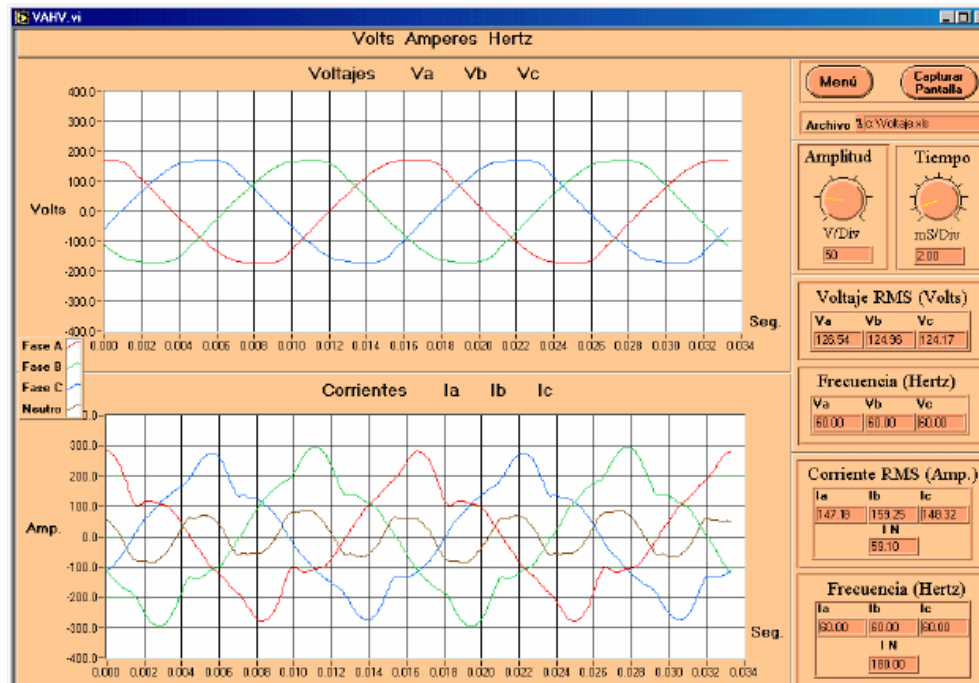


Fig. 5.2 Parámetros de la Fase B, en modo de Medidor.



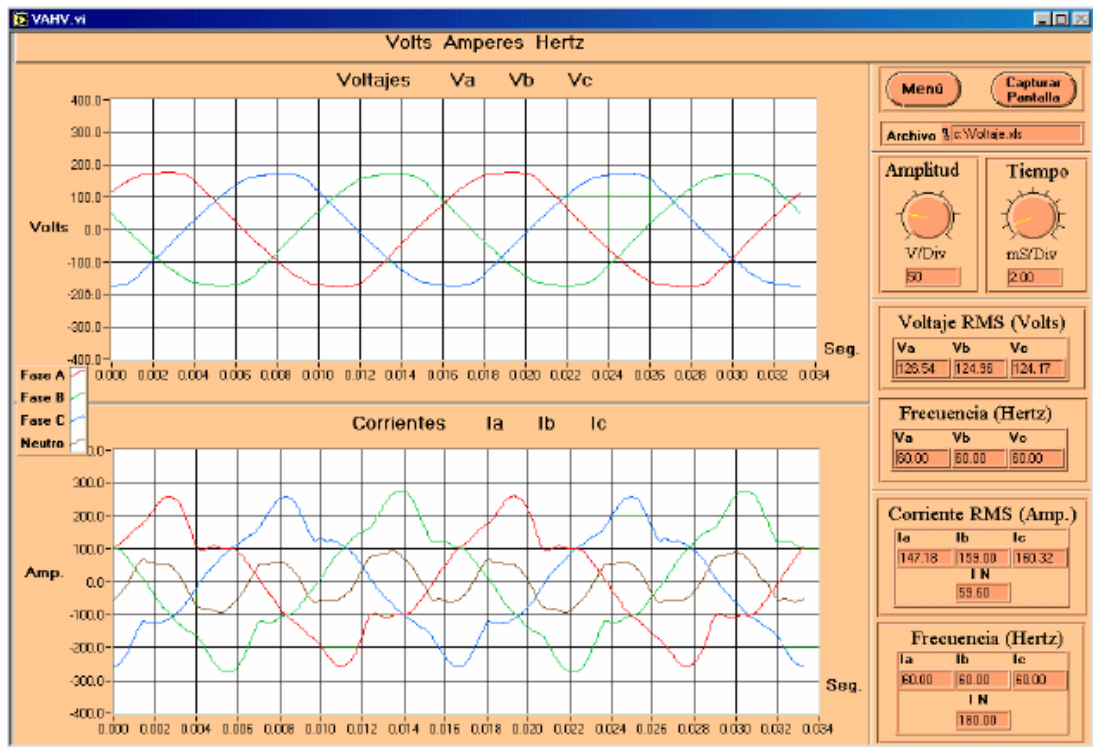


Fig. 5.3 Parámetros de la Fase C, en modo de Medidor.

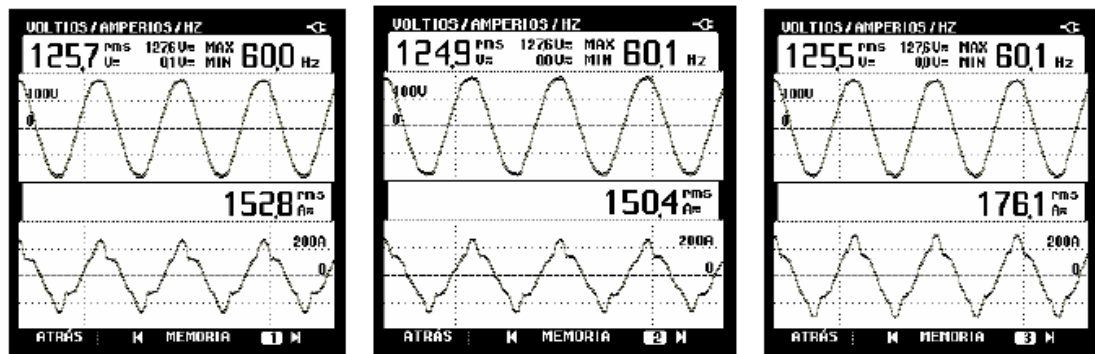


Fig. 5.4 Mediciones del Fluke 43B de las Fases A, B y C.

Las señales de voltaje medidas, poseen formas de onda casi sinusoidal, achatada ligeramente en los valores máximos, las variaciones del valor eficaz se encuentra en  $125\text{ V} \pm 1\text{ V}$ , y su frecuencia es constante. Las señales de corriente tienen una deformación muy significativa en su forma de onda, esto se debe a que las cargas que están alimentando son No lineales, lo cual incrementa la generación de armónicos. La magnitud de corriente de la fase C varía con respecto de A y B, hasta por 20 Amp. En General las señales de corriente se encuentran desbalanceadas, esto se refleja en la corriente del neutro la cual es de 60 Amp.

Como se puede apreciar en las figuras anteriores, las mediciones son muy parecidas entre el Medidor y el Fluke 43B, en la tabla 5.1 se muestra su error porcentual y promedio, el cual tiene como máximo el 1.27 % con lo que se puede decir que el error es mínimo.

Variable Eléctrica		Fase A % error	Fase B % error	Fase C % error	% error promedio
I	RMS	0.9554	1.4764	1.40	1.2772
	Frec. (Hz)	0	0	0	0
V	RMS	0.9705	1.1952	0.1601	0.7752
	Frec. (Hz)	0	0.1663	0.1663	0.1108

Tabla. 5.1 Error porcentual de medición en la opción de Volts/Amperes/Hertz.

### 5.3.2. Potencia.

En este modo el Medidor de Calidad de Energía muestra el valor instantáneo de la potencia activa, reactiva, aparente y el factor de potencia de cada fase. Por su parte el Fluke 43B muestra los mismos valores además de la forma de onda de corriente y de voltaje, esto se observa en la figura 5.5.

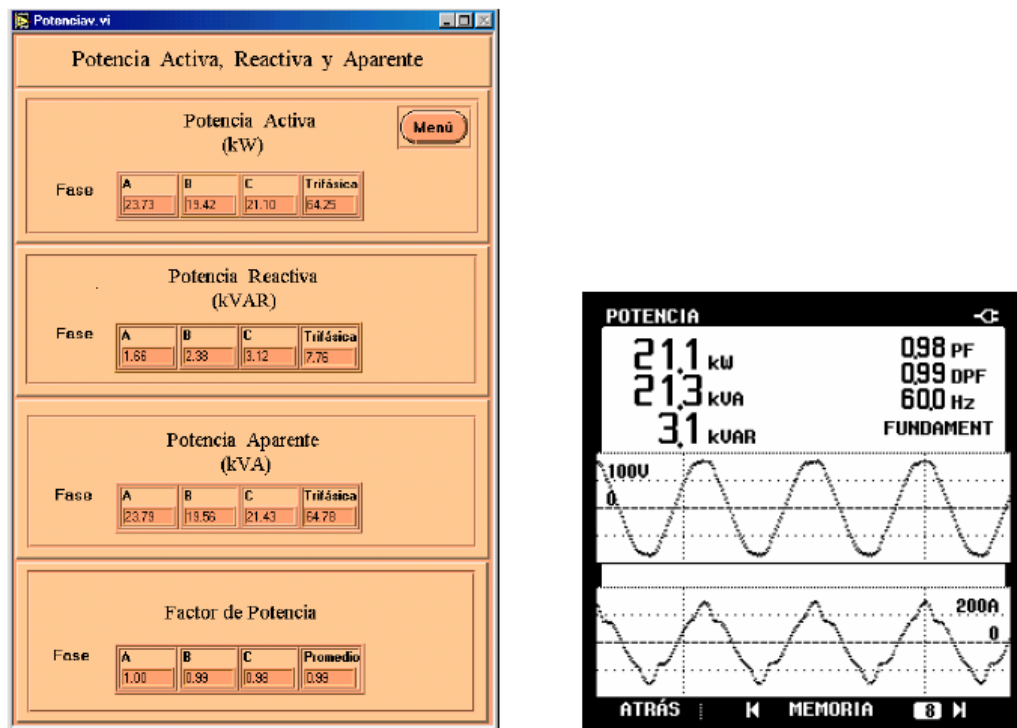


Fig. 5.5 Potencia en modo de Medidor trifásico y Fluke 43B para la fase C.

En la figura 5.5 se observa que el consumo de potencia Activa entre cada fase varía de 19 kW a 23 kW, con lo cual se confirma que existe un desbalance en el sistema eléctrico. La potencia Reactiva es mucho menor en la fase A que en la fase C, que es la más afectada, lo cual se refleja en el Factor de Potencia. Para la fase A, el PF es 1. En la fase C llega a tomar el valor de 0.98. El valor de la potencia Aparente, es muy semejante al de la potencia Activa. Además en la misma figura se muestra el valor de potencia para la fase C con el Fluke 43B, el cual no difiere del medidor de calidad de energía. En la tabla 5.2 se muestra el error porcentual y promedio. El error porcentual tanto para la potencia activa, aparente y PF es mucho menor a 1% o 0%, en el caso de la potencia reactiva el error porcentual promedio crece, y llega a ser de 3.48%, con lo cual está dentro del rango de aceptación de precisión que es del 5%.

Variable Eléctrica	Fase A % error	Fase B % error	Fase C %error	% error promedio
Potencia Activa (kW)	0.1265	0.1030	0	0.0765
Potencia Reactiva (kVAR)	3.75	3.4782	3.2258	3.4846
Potencia Aparente (kVA)	0.3765	0.3076	0.6103	0.4314
Factor de Potencia	0	0	0	0

**Tabla. 5.2 Error porcentual de medición en la opción de Potencia.**

### 5.3.3. Armónicos.

En esta opción se muestran gráficas de barras, cada una de ellas representa un armónico en la señal, el número de barras que aparecen está en relación de que tan distorsionado está la señal y el THD indica el grado de distorsión de la señal, mostrado en las figuras 5.6 y 5.7.

En la figura 5.6 se muestran los Armónicos para las 6 fases, 3 de corriente y 3 de voltaje y en la figura 5.7 solo las de corriente. Se aprecia que la fase C de corriente es la que presenta un menor contenido de armónicos, con 14 %, sin embargo la que contiene más distorsión es la fase A con 19 %. En la tabla 5.3 se muestra el error porcentual y promedio. Se puede observar que se sigue siendo mínimo el error promedio máximo siendo de 2.7304 %, el cual se encuentra dentro del margen de 5 %.

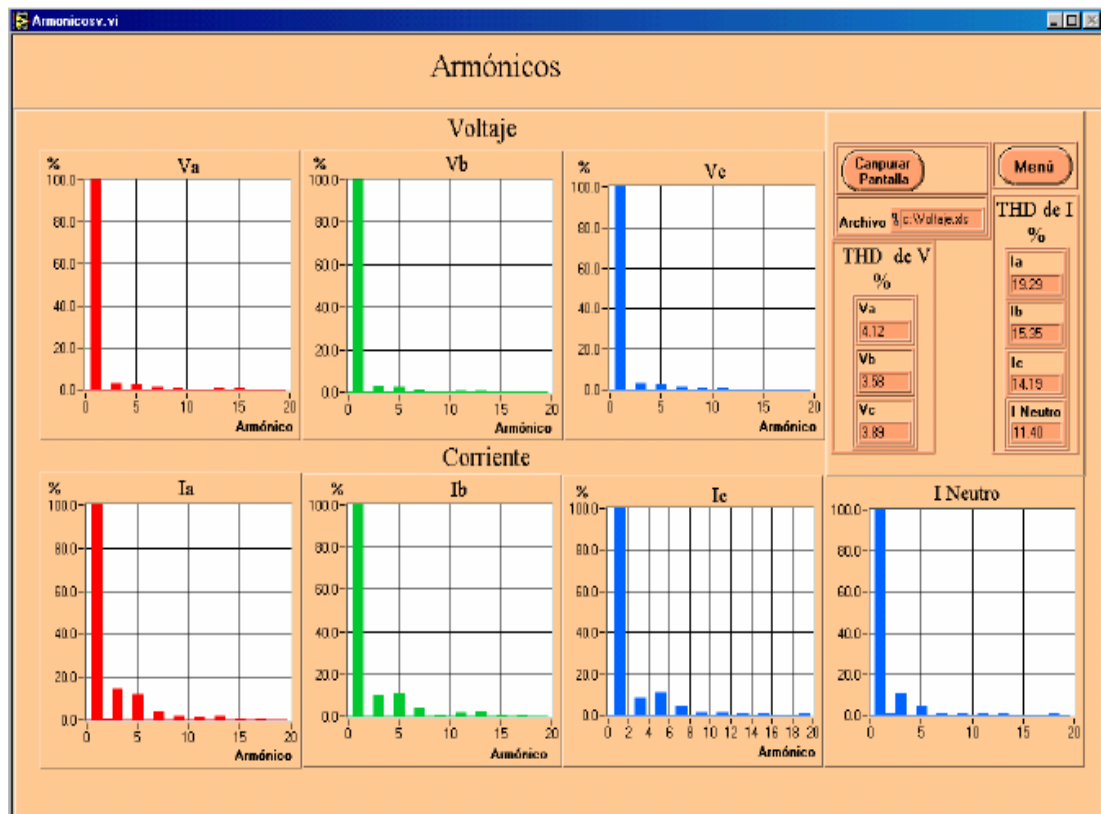


Fig. 5.6 Armónicos en modo de Medidor del Medidor de Calidad de Energía.



Fig. 5.7 Armónicos en modo de Medidor del Fluke 43B de las 3 Fases.

Variable Eléctrica	Fase A % error	Fase B % error	Fase C %error	% error promedio
THD de Corriente	3.7096	1.6556	2.8260	2.7304

Tabla. 5.3 Error porcentual de medición en la opción de Armónicos.

### 5.3.4. Modo de Trabajo Historial.

En este modo se muestran las graficas del valor RMS de corriente y voltaje. Se grafica el tiempo de trazo contra el valor RMS. En una tabla se muestra el valor actual, máximo, mínimo y promedio. En la opción de Volts/Amperes/Hertz, se monitoreo la red eléctrica, con un tiempo de registro de 10 minutos y un tiempo de trazo de 1 segundo. En la figura 5.8 y 5.9 se muestra las mediciones registradas.



Fig. 5.8 El Medidor de Calidad de Energía en modo de Historial para las fases A B y C.

En las figuras anteriores, se aprecia que el voltaje permaneció constante y no presentan variaciones significativas. El voltaje promedio para la fase A fue 123.52 V, para la fase B 122.36 V y para la fase C 121.82 V. Con respecto a las corrientes se observa que existen variaciones importantes, al inicio del intervalo de medición se mantuvieron con el mismo valor, pero en el transcurso de todo el tiempo de registro la fase B fue la única que permaneció sin cambios, sin embargo la fase A tuvo variaciones significativas en el rango de 164.62 Amp a 202.97 Amp. La fase C fue la que presentó más variaciones de 174.62 Amp. A 214.60 Amp. Estas variaciones se deben que en el momento que se estaba midiendo se activaron algunas cargas de alumbrado.

### 5.3.5. Captura de Transitorios.

El panel frontal de este modo consta de 3 graficas, una para cada señal de voltaje, mostrando dos periodos por transitorio, graficando el valor instantáneo, y el valor RMS. Se configuró la variación de voltaje de 0.10 % del valor nominal de 123.85 V, para capturar a 3 transitorios, uno por cada señal En la grafica de la figura 5.9 se presenta la medición de los transitorios ocurridos para el voltaje.

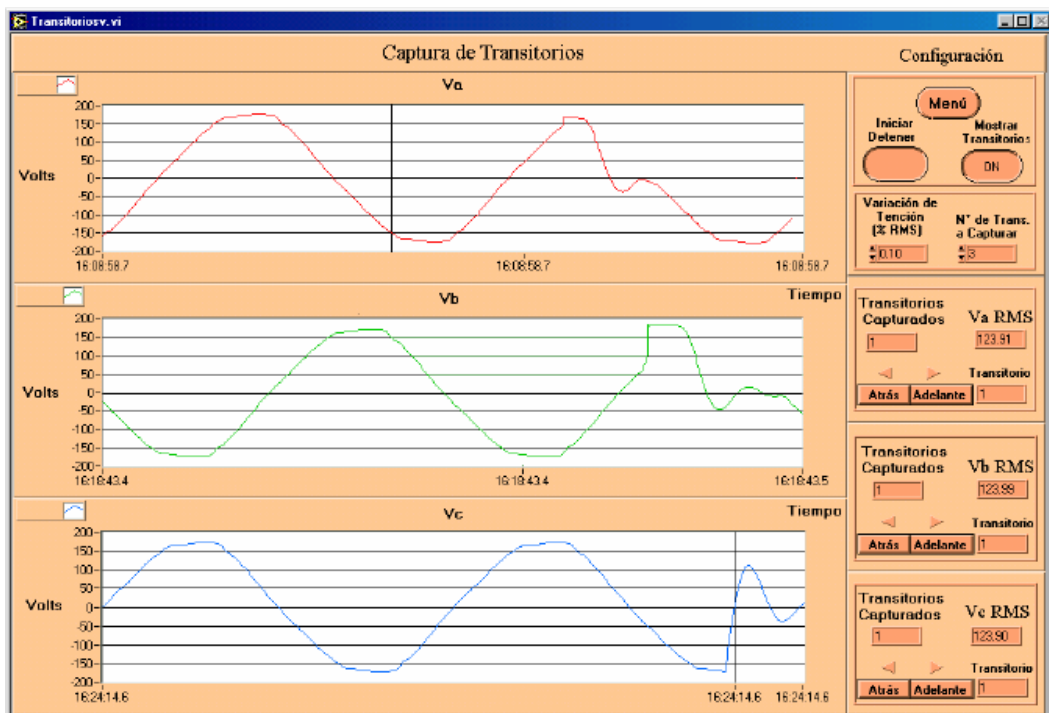


Fig. 5.9 Medidor de Calidad de Energía: Transitorios de voltaje para las fases A, B y C.

Se observa en la figura 5.9 que la fase A, muestra un cambio repentino a la mitad de su periodo positivo y recupera su forma original  $\frac{1}{4}$  de su periodo después. La forma de onda de la fase B de igual manera, muestra una deformación en su forma de onda, esta se presenta antes del valor máximo positivo. La fase C presenta un pequeño pico que contrasta con sus valores instantáneos. En el caso del medidor Fluke 43B, no se muestra la pantalla para la captura de transitorios, ya que, para configurar la variación de voltaje ya trae predefinidos algunos valores, que van del 20 % del valor RMS al 200 % del valor RMS, esto se traduce a que no se puedan detectar valores de variación más pequeñas.

EQUIPOS DE MEDICION	COSTO		BENEFICIOS	
FLUKE 43B	Fluke 43B	\$ 2.300	Medición de calidad de energía eléctrica monofásica	650
	Accesorios	\$ 700	Medición en tiempo real	550
	TOTAL	\$ 3.000	Software para análisis de variables	750
			Ganancia	1950
Instrumento virtual	Acondicionador de señal	\$ 850	Medición de calidad de energía eléctrica trifásica	850
	DAQ y accesorios	\$ 1.845	Medición en tiempo real e historial	750
	Software LABview	\$ 1.200	Software para análisis de variables y resultados	850
	TOTAL	\$ 3.895	Opciones de simulados configurables	150
			Ganancia	2600

**Cuadro de comparación entre instrumento virtual vs FLUKE 43B**

Fuente. <http://amerpages.com/spa/ecuador/items/view/11100/inproel-s>

<http://www.ni.com/realtime/esa/software.htm>

Procedemos a realizar el cálculo de la reinversión considerando la siguiente ecuación aplicada a los dos equipos de medición:

$$\text{Reinversión} = \text{Beneficios} / \text{costos}$$

FLUKE 43B  
Reinversion = 1950 / 3000  
R = 0.65

Instrumento virtual  
Reinversion = 3895 / 2600  
R = 1.498

Esto quiere decir que por cada dólar invertido hay una reinversión de 0.65 en el caso del aparato de medición tradicional a diferencia del instrumento virtual que obtiene una reinversión de 1.498, es decir más de la mitad por lo tanto esta propuesta es de consideración por el alto porcentaje de reinversión antes mencionado.

## **CAPITULO 6**

### **Conclusiones y Alcance**

#### **9.1. Conclusiones**

Con el presente trabajo se pretende mostrar la potencialidad que se puede alcanzar con la instrumentación virtual, en el cual se diseñó e implementó un instrumento de medición de calidad de energía, el cual que permite mostrar el comportamiento de las variables más importantes de una red eléctrica, utilizando tecnología de punta en el área de la instrumentación virtual. Este instrumento está basado en un lenguaje de programación dedicado al desarrollo de aplicaciones enfocadas al control y a la instrumentación, LabVIEW, comprobando las facilidades y robustez que tiene este lenguaje de programación para el desarrollo de aplicaciones de instrumentación, cabe recalcar que el presente proyecto es aplicado a nivel académico.

La desventaja más significativa de la instrumentación virtual con LabVIEW, es que al inicio requiere una fuerte inversión por la compra de las tarjetas DAQ y el software, pero se puede compensar con la reutilización que se le da a los equipos y las diferentes programaciones que se pueden realizar.

Con la utilización del Medidor de Calidad de Energía se puede realizar una planificación en el consumo de la energía eléctrica, mediante el perfil de la carga y el consumo. Balances del sistema eléctrico, distribución de cargas, diagnóstico de los problemas asociados a variaciones de frecuencia, armónicos, etc.



Una de las ventajas que se tiene al trabajar con instrumentación virtual es que al estar basadas en una PC, las aplicaciones crecen de manera significativa, pues se aprovechan todas sus bondades tales como memoria, velocidad de procesamiento y el despliegue de la información, además de que las características y funcionalidad que tendrá la aplicación son definidas por el usuario y existe la posibilidad de incorporar nuevas tecnologías a medida que avanza el auge tecnológico tanto a nivel de hardware como software.

En la opción Captura de Transitorios, es configurable el porcentaje de tensión y el número de ellos que son opciones que el Fluke 43B no tiene. La ventaja con que cuenta el sistema, es que en el modo de trabajo de Historial, es que el registro de las variables eléctricas se puede tomar durante un tiempo casi ilimitado de manera automática. Y la principal debilidad que tiene la tarjeta de acondicionamiento, es que para la conexión de los transformadores de corriente no cuentan con un circuito protector.

## **9.2. Alcance**

Para mejorar el presente trabajo y tener un alcance de su potencialidad, existen varias opciones a nivel de hardware y sobre todo a nivel de software. En lo referente al Hardware, se puede adquirir tarjetas más robustas que permitan más entradas y salidas así como que tengan implementadas etapas de comunicación LAN y WLAN. En los paneles donde se muestran gráficas, se puede implementar una función que permita hacer un Zoom sobre las mediciones, y contar con cursores para posicionarse en las gráficas. Además de mejorar la interfaz grafica para el usuario.

También se puede implementar un módulo de sistema experto, para hacer un diagnóstico del comportamiento de la red eléctrica con base en el modo de Historial e inclusive se puede pensar en realizar un SCADA para la supervisión remota y aviso de alarmas vía correos electrónicos, mensajes SMS, control bajo WEB y Smartphone.

## Referencia Bibliográfica.

- Alabern, X., & Humet, L. (2006). *Electrotecnia. Circuitos eléctricos en alterna*. Barcelona: UPC.
- Alcalde, P. (2010). *Electrónica general: equipos electrónicos de consumo*. Madrid: Paraninfo.
- Club Ensayos. (16 de Mayo de 2014). *Corriente eléctrica y resistencia*. Obtenido de Clubensayos.com: <http://www.clubensayos.com/Ciencia/Fisica/1712853.html>
- Guerrero, J., & Candelo, J. (2011). *Análisis de circuitos eléctricos estado estable*. Barranquilla: Universidad del Norte.
- Hermosa, A. (2011). *Principios de Electricidad y Electrónica III 2aEd., Volumen 3*. Barcelona: Marcombo.
- Hermosa, A. (2012). *Electrónica Aplicada*. Barcelona: Marcombo.
- López, R., Bernal, J., Yusta, J., & Millán, D. (2012). *Trabajos y maniobras en alta tensión*. Madrid: Paraninfo.
- Redondo, F., García, J., & Redondo, R. C. (2009). *Prácticas de Circuitos Eléctricos*. Salamanca: Graficesa.
- Velasquez, I. (2009). *Instrumentación Virtual*. Obtenido de Apuntes de instrumentación y control: [http://www.inele.ufro.cl/apuntes/Instrumentacion\\_y\\_Control/Ivan\\_Velazquez/Catedra/Capitulo%207.%20Instrumentacion%20Virtual.pdf](http://www.inele.ufro.cl/apuntes/Instrumentacion_y_Control/Ivan_Velazquez/Catedra/Capitulo%207.%20Instrumentacion%20Virtual.pdf)
- Wildi, T. (2007). *Máquinas eléctricas y sistemas de potencia*. México: Pearson Education.

### Manuales:

- Fluke 43B Power Quality Analyzer, Guía de aplicaciones.
- Hayt W.Y Kemmeerly J. Análisis Circuitos en Ingeniería.
- James W. Nilsson y Susan A. Riedel. Circuitos Electrónicos.
- Alan v. Oppenheim y Alan S. Willsky. Señales y Sistemas.

John G. Proakis y Dimitris G. Manolakis, Tratamiento Digital de Señales.  
Alan V. Oppenheim y Ronald W. Schafer. Tratamiento de señales en tiempo discreto. (Ed. Prentice Hall, Madrid), (2000).

National Instruments Corporation, LabVIEW Básico I Manual. (EUA ),  
National Instruments Corporation, Measurement and Automation Catalogue. (EUA), (1999).

National Instruments Corporation, DAQ 6023E/6024E/6025E User Manual. (EUA), (1999).

National Instruments Corporation, DAQ 6023E/6024E/6025E Documentation.

National Instruments Corporation, G Programming Reference Manual,

### **URL´s**

- <http://es.wikipedia.org/wiki/>.
- [http://www.instrucontrol.com/referencia\\_DAQCON.html](http://www.instrucontrol.com/referencia_DAQCON.html).
- [http://www.instrucontrol.com/referencia\\_instrumento\\_virtual.html](http://www.instrucontrol.com/referencia_instrumento_virtual.html).
- <http://www.pwrn.com/>.
- <http://www.circutor.com>.
- <http://www.fluke.com/us.asp>.
- <http://www.dranetz-bmi.com>.
- <http://www.emon.com>.
- <http://www.squared.com>.
- <http://www.unne.edu.ar/cyt/exactas/e-006pdf>.
- <http://zeus.dci.ubiobio.cl/electricidad/transformadores.htm>.

## Anexo "A"

### Especificaciones técnicas de la tarjeta PCI-6024E.

#### Entrada Analógica.

La tarjeta tiene tres modos de entrada analógica, no referenciado NRSE (nonreferenced single-end), referenciado RSE (Referenced single-end) y diferencial DIFF (Differential). En los dos primeros modos se tiene 16 canales de entrada y en el tercero 8. Estos modos pueden ser configurados como: Monomodos (un solo modo por cada canal) o multimodos (varios canales con modos distintos). En la tabla A1 se describen cada uno de los modos de trabajo.

Configuración de la entrada Analógica	Descripción
DIFF	El modo Diferencia utiliza dos líneas de entrada, una es conectada a la entrada positiva del amplificador de instrumentación de ganancia programable (PGIA) y la otra es conectada a la entrada negativa del amplificador.

Configuración de la entrada Analógica	Descripción
RSE	El modo Referenciado utiliza una línea de entrada analógica, conectándose a la entrada positiva del PGIA. La entrada negativa del PGIA internamente es conectada a la tierra de la tarjeta AIGND (señal de tierra de la entrada analógica).
NRSE	Un canal configurado en modo no referenciado utiliza una línea de entrada analógica, el cual se conecta a la entrada positiva del PGIA. La entrada negativa del PGIA es internamente conectada a la entrada analógica de la tarjeta AISENSE (señal de referencia para la entrada analógica).

Tabla. A1 Error porcentual de medición en la opción de Armónicos.

#### Rango de entrada

La tarjeta tiene un rango de entrada bipolar, el cual tiene una ganancia programable (PGIA). Cada canal puede ser programado con una ganancia única de 0.5, 1, 10, y 100. El convertidor Analógico-Digital tiene una resolución de 12 bits y una velocidad de muestreo (samplig rate) de 200 kmuestras/s, en un solo canal. En la tabla A2 muestra la precisión de las mediciones utilizando los cuatro tipos de ganancia.

Ganancia	Rango de entrada	Precisión *
0.5	- 10 a 10 V	4.88 mV
1.0	- 5 a 5 V	2.44 mV
10.0	- 500 a 500 mV	244.14 $\mu$ V
100.0	- 50 a 50 mV	24.41 $\mu$ V

\* El valor de 1 LSB de los 12 bits del ADC, que es el incremento del voltaje mínimo, que puede hacer.

Tabla. A2 Precisión de la medición del PGIA.

### El PGIA.

El PGIA (amplificador de instrumentación de ganancia programable) es el que hace posible que se pueda programar la ganancia en la entrada. En la figura A1 se muestra el esquema.

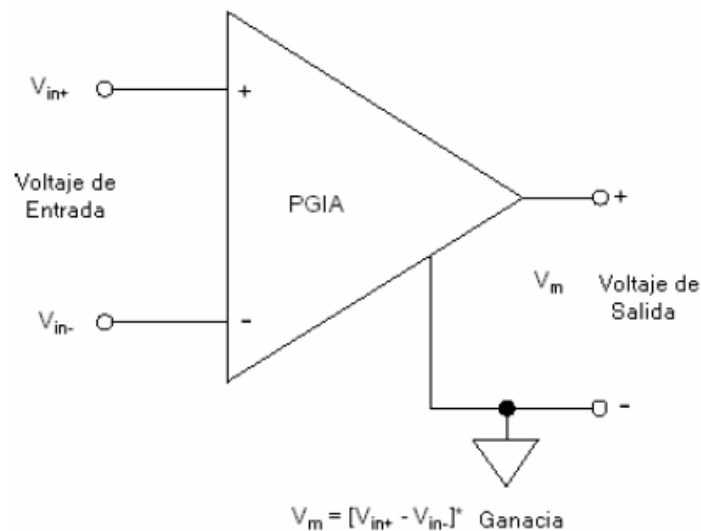


Fig. A1. Amplificador de Ganancia Programable (PGIA).

Su salida siempre es la diferencia entre las señales de entrada, su salida es:

$$V_m = (V_{in+} - V_{in-})(G)$$

Donde:

$V_{in+}$  = Entrada positiva.

$V_{in-}$  = Entrada negativa.

G = Ganancia programada.

$V_m$  = Señal de salida (V).

Con los diferentes modos de entrada se utiliza el PGIA. Los pines de entrada de la señal analógica se conectan a través de los pines ACH (Chanel Analogic), de tal forma que en los modos no referenciado (NRSE) y referenciado (RSE) las señales conectadas a ACH<0...15> son ruteadas a la entrada positiva del PGIA. En modo diferencial (DIFF), las señales conectadas a ACH<0...7> son ruteadas a la entrada positiva de PGIA y las señales conectadas a ACH<8...15> son conectadas a la entrada negativa del PGIA. La conexión de las señales se realiza a través de multiplexores internos que contiene la tarjeta. El PGIA convierte las dos señales de entra en una sola que es la diferencia de las dos señales de entra multiplicadas por la ganancia del amplificador. El voltaje de salida es referenciado a la tierra de la tarjeta.

### Conexiones en el modo diferencial para fuentes de señal referenciadas a tierra.

En la figura A2 se muestra las conexiones para el modo diferencial cuando se tiene una señal referenciada a tierra.

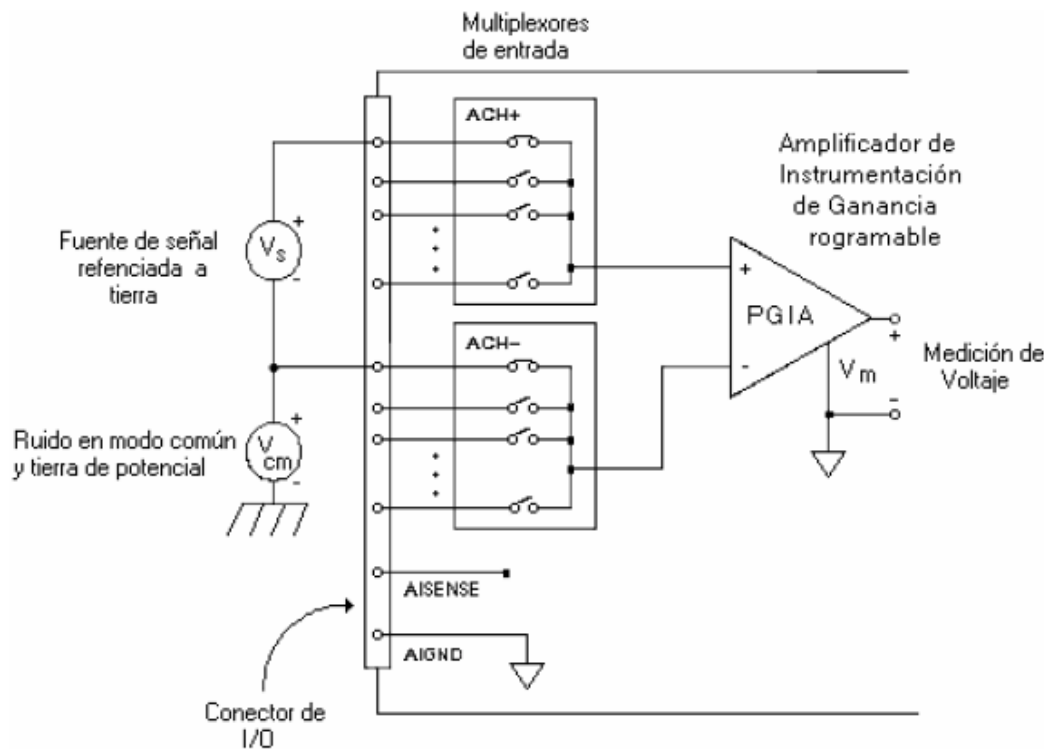


Fig. A2. Conexiones para modo diferencial en fuentes de señal referenciadas a tierra.

La señal de entrada  $V_s$ , tiene referencia o un camino de regreso. La señal de entrada es puesta a la entrada positiva del PGIA, y la señal de referencia o de regreso es puesta a la entrada negativa del PGIA. Cuando un canal es configurado en este modo, cada entrada utiliza dos multiplexores, uno para la señal y el otro para la señal de referencia. Una de las razones de utilizar las conexiones en modo diferencial es por que reducen el ruido, e incrementan el rechazo de modo común. El PGIA rechaza el ruido en modo común de la señal y la diferencia de potencial de tierra entre la señal fuente y la tierra de la tarjeta mostrada como  $V_{cm}$ .

### Conexiones en modo diferencial para señales no referenciadas.

En la figura A3 se ven las conexiones en modo diferencial para señales no referenciadas. Se tienen dos resistencias conectadas en paralelo con la señal de entrada, la cual es una señal no referenciada. Si no se utilizan las resistencias, posiblemente la señal de entrada no permanezca dentro del rango de operación causando que el PGIA llega a saturarse, y con ello generar errores de medición. Es necesario referenciar la señal a AIGND. La forma de hacerlo es conectando las resistencias en paralelo a la señal entrada y conectando el lado positivo de la señal a la entrada positiva del PGIA, el lado negativo de la señal a la entrada negativa del PGIA y por último conectar la señal de referencia a AIGND.

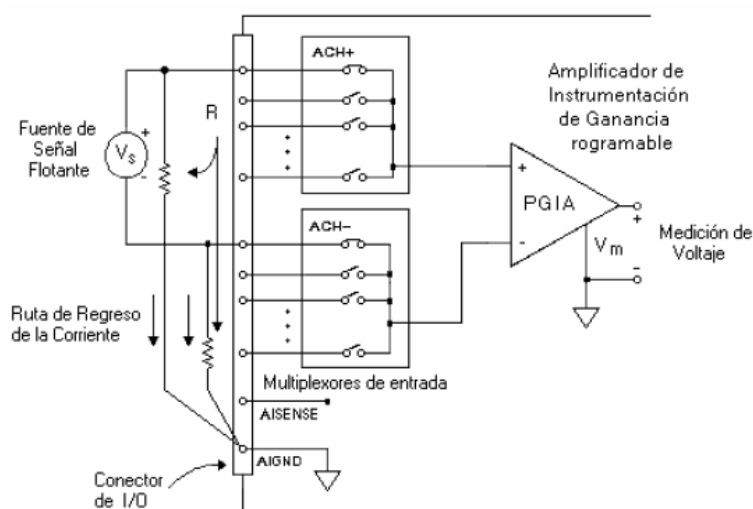


Fig. A3. Conexiones en modo diferencial para señales no referenciadas.

### Conexiones en modo referenciado para señales no referenciadas.

En la figura A4 se muestra las conexiones para una configuración en modo referenciado. La entrada positiva de la señal es conectada a la entrada positiva del PGIA y la entrada negativa es conectada a AIGND. La referencia de la señal de entrada es la misma con la entrada negativa del PGIA, que su vez está conectada a la salida del PGIA, Esta conexión se realiza internamente.

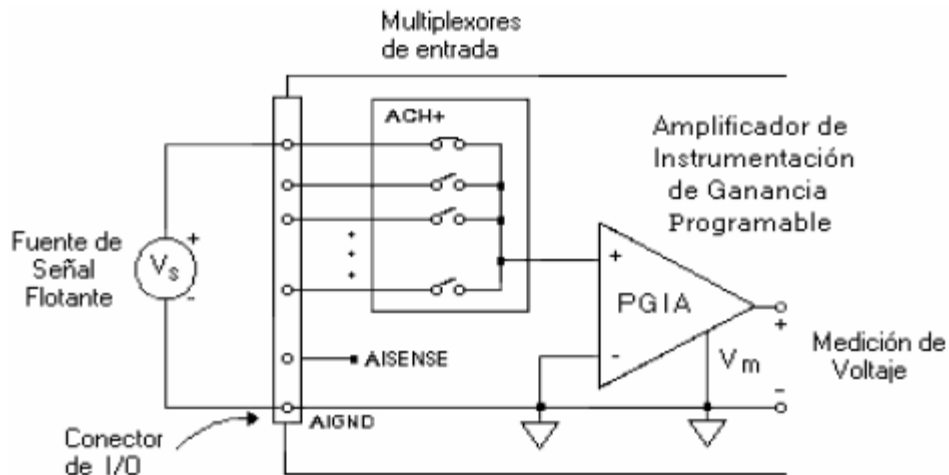


Fig. A4. Conexiones en modo referenciado para señales flotantes.

### Conexiones en modo no referenciado para señales con tierra.

En la figura A2 se muestra las conexiones para cuando se tiene una señal con referencia a tierra y se usa una configuración en modo no referenciado. Al tener una señal con referencia a tierra, se debe de configurar a la tarjeta en modo no referenciado. El positivo de la señal es conectada a la entrada positiva del PGIA y la señal de referencia (señal de tierra) es conectada a la entrada negativa del PGIA. El punto de tierra de la señal entonces debe de ser conectado al pin AISENSE (señal de referencia para la entrada analógica). Una diferencia de potencial entre la tierra de la señal y la tierra de la tarjeta aparece como un ruido en modo común en las entradas del PGIA, el cual es rechazado por el amplificador.



### Conexiones de la señal analógica de entrada.

Como se ha mencionado anteriormente, las entradas analógicas de la tarjeta se pueden configurar de tres modos distintos. En la tabla A.3 se muestra las diferentes conexiones de la señal de entrada para los distintos modos de entrada de la señal analógica. En resumen, la tabla A3 se aprecia que cada modo de trabajo tiene dos posibles señales de entrada, las cuales pueden ser señales flotantes o referenciadas. Dependiendo del tipo de señal analógica se selecciona el modo de conexión.

Entrada	Tipo de señal fuente	
	Fuente de señal flotante (no conectada a la tierra)	Fuente de la señal referenciada a tierra
	Ejemplos: <ul style="list-style-type: none"> <li>• Termoacopladores.</li> <li>• Aisladores ópticos.</li> <li>• Dispositivos alimentados por baterías.</li> </ul>	Ejemplo: <ul style="list-style-type: none"> <li>• Conectores de instrumentos con salidas sin aislar.</li> </ul>
Diferencial (Diff)		
Referenciado a tierra (RSE)		<p><u>No recomendado</u></p>
No referenciado		

Tabla. A3 Conexiones para distintos modos de entrada analógica.

### Descripción de la tablilla de conexiones.

En la tabla A4 se describe cada una de las señales de la tablilla de conexiones. Todos los pines se encuentran disponibles para el usuario, desde las entradas y salidas analógicas y digitales, como las señales de disparo y de temporización de la DAQ.

Nombre de la señal	Referencia	Dirección	Descripción
AIGND	-	-	Tierra analógica de entrada.
ACH 0...15>	AIGND	Entrada	Canales analógicos de entrada.
AISENSE	AIGND	Entrada	Entrada analógica Sense. Este pin sirve como nodo de referencia para uno de los canales ACH<0...15>, en la configuración NRSI.
DAC0OUT	AOGND	Salida	Canal analógico de salida 0.
DAC1OUT	AOGND	Salida	Canal analógico de salida 1.
AOGND	-	-	Tierra analógica de salida. Los voltajes analógicos de salida son referenciados a esta señal. Los tres tipos de tierras son conectados entre sí. AIGND, DGND y AOGND.
DGND	-	-	Tierra digital. Este pin genera la referencia para las señales digitales, de entrada salida, así como también la fuente de +5VDC.
DIO<0...7>	DGND	Entrada Salida	Señales Digitales de entrada salida. DIO6 ó DIO7 pueden controlar la señal ascendente / descendente de propósito general, de los contadores, 0 y 1.
+5V	DGND	Salida	Fuente de +5VDC. Puede proporcionar hasta 1 Amp.
SCANCLK	DGND	Salida	Scan Clock. Este pin es pulsado cada vez que el ADC va a realizar una conversión, cuando es habilitado el modo de captura.
EXTSTROBE*	DGND	Salida	Strobe Externo. Esta señal puede ser activada por el software de control, para disparar eventos o dispositivos externos.

Nombre de la señal	Referencia	Dirección	Descripción
PF10/TRIG1	DGND	Entrada	PF10/Trigger 1. Como entrada es una de las funciones de entrada programable (FPIs).
		Salida	Como salida es la señal TRIG1. (AI Start Trigger) en un postdisparador de secuencias de adquisición de datos.
PF13/GPCTR1_SOURCE	DGND	Entrada	PF13 Counter 1 Source. Como entrada es una de las funciones de entrada programable (FPIs).
		Salida	Como salida es la señal GPCTR1_SOUCE. Esta señal refleja la fuente actual, conectada con el contador de propósito general.
PF14/GPCTR1_GATE	DGND	Entrada	PF14 Counter 1 Gate. Como entrada es una de las funciones de entrada programable (FPIs).
		Salida	Como salida es la señal GPCTR1-GATE.
GPCTR1_OUT	DGND	Salida	Counter 1 Output. Es la salida del contador 1 de propósito general.
PF15/UPDATE*	DGND	Entrada	PF15/Update. Como entrada es una de las funciones de entrada programable (FPIs).
		Salida	Como salida es la señal UPDATE* (AO Update).
PF16/WFTRIG	DGND	Entrada	PF16/Waveform Trigger. Como entrada es una de las funciones de entrada programable (FPIs).
		Salida	Como salida es la señal WFTRIG. (AO Start Trigger).
PF17/STARSCAN	DGND	Entrada	PF17/ Start of Scan. Como centrada es una de las funciones de entrada programable(FPIs).
		Salida	Como salida es la señal STARTSCAN (AI Start Scan).
PF18/GPCTR0-SOURCE	DGND	Entrada	PF18/Counter 0 Source. Como centrada es una de la función de entrada programable (FPIs).
		Salida	Como una salida es la señal GPCTR0_SOUCE.
GPCTR0_OUT	DGND	Salida	Counter 0 Output. Esta salida es del Counter 0 de propósito general
FREC_OUT	DGND	Salida	Frecuency Output. Esta es la salida del generador de frecuencia.

\* Indica que la señal es activada en nivel bajo

Tabla. A4 Descripción las señales entrada-salida del Block de conexiones.

# Low-Cost E Series Multifunction DAQ – 12 or 16-Bit, 200 kS/s, 16 Analog Inputs

## NI E Series – Low-Cost

- 16 analog inputs at up to 200 kS/s, 12 or 16-bit resolution
- Up to 2 analog outputs at 10 kS/s, 12 or 16-bit resolution
- 8 digital I/O lines (TTL/CMOS); two 24-bit counter/timers
- Digital triggering
- 4 analog input signal ranges
- NI-DAQ driver that simplifies configuration and measurements

### Families

- NI 6036E
- NI 6034E
- NI 6025E
- NI 6024E
- NI 6023E

### Operating Systems

- Windows 2000/NT/XP
- Real-time performance with LabVIEW
- Others such as Linux® and Mac OS X

### Recommended Software

- LabVIEW
- LabWindows/CVI
- Measurement Studio
- VI Logger

### Other Compatible Software

- Visual Basic, C/C++, and C#

### Driver Software (included)

- NI-DAQ 7



Family	Bus	Analog Inputs	Input Resolution	Max Sampling Rate	Input Range	Analog Outputs	Output Resolution	Output Rate	Output Range	Digital I/O	Counter/Timers	Triggers
NI 6036E	PCI, PCMCIA	16 SE/8 DI	16 bits	200 kS/s	±0.05 to ±10 V	2	16 bits	10 kS/s <sup>1</sup>	±10 V	8	2, 24-bit	Digital
NI 6034E	PCI	16 SE/8 DI	16 bits	200 kS/s	±0.05 to ±10 V	0	—	—	—	8	2, 24-bit	Digital
NI 6025E	PCI, PXI	16 SE/8 DI	12 bits	200 kS/s	±0.05 to ±10 V	2	12 bits	10 kS/s <sup>1</sup>	±10 V	8	2, 24-bit	Digital
NI 6024E	PCI, PCMCIA	16 SE/8 DI	12 bits	200 kS/s	±0.05 to ±10 V	2	12 bits	10 kS/s <sup>1</sup>	±10 V	8	2, 24-bit	Digital
NI 6023E	PCI	16 SE/8 DI	12 bits	200 kS/s	±0.05 to ±10 V	0	—	—	—	8	2, 24-bit	Digital

<sup>1</sup>10 kS/s typical when using the single DMA channel for analog output. 1 kS/s maximum when using the single DMA channel for either analog input or counter/timer operations. 1 kS/s maximum for PCMCIA (DAQCard) devices in all cases.

Table 1. Low-Cost E Series Model Guide

## Overview and Applications

National Instruments low-cost E Series multifunction data acquisition devices provide full functionality at a price to meet the needs of the budget-conscious user. They are ideal for applications ranging from continuous high-speed data logging to control applications to high-voltage signal or sensor measurements when used with NI signal conditioning. Synchronize the operations of multiple devices using the RTSI bus or PXI trigger bus to easily integrate other hardware such as motion control and machine vision to create an entire measurement and control system.

## Highly Accurate Hardware Design

NI low-cost E Series DAQ devices include the following features and technologies:

**Temperature Drift Protection Circuitry** – Designed with components that minimize the effect of temperature changes on measurements to less than 0.0010% of reading/°C.

**Resolution-Improvement Technologies** – Carefully designed noise floor maximizes the resolution.

**Onboard Self-Calibration** – Precise voltage reference included for calibration and measurement accuracy. Self-calibration is completely software controlled, with no potentiometers to adjust.

**NI DAQ-STC** – Timing and control ASIC designed to provide more flexibility, lower power consumption, and a higher immunity to noise and jitter than off-the-shelf counter/timer chips.

**NI MITE** – ASIC designed to optimize data transfer for multiple simultaneous operations using bus mastering with one DMA channel, interrupts, or programmed I/O.

**NI PGIA** – Measurement and instrument class amplifier that guarantees settling times at all gains. Typical commercial off-the-shelf amplifier components do not meet the settling time requirements for high-gain measurement applications.

**PFI Lines** – Eight programmable function input (PFI) lines that you can use for software-controlled routing of interboard and intraboard digital and timing signals.

**RTSI or PXI Trigger Bus** – Bus used to share timing and control signals between two or more PCI or PXI devices to synchronize operations.

**RSE Mode** – In addition to differential and nonreferenced single-ended modes, NI low-cost E Series devices offer the referenced single-ended (RSE) mode for use with floating-signal sources in applications with channel counts higher than eight.

**Onboard Temperature Sensor** – Included for monitoring the operating temperature of the device to ensure that it is operating within the specified range.



## Anexo "B"

# Analizadores de calidad eléctrica

**FLUKE .**



La calidad de la red eléctrica es fundamental para mantener la producción y el servicio en sectores tales como el industrial, sanitario y empresarial, o en cualquier otro en el que los equipos eléctricos y electrónicos sean indispensables. Las cargas no lineales, las conmutaciones, las maniobras de cambio de carga o las propias averías de los equipos pueden ocasionar una mala calidad en el suministro eléctrico. Esta deficiencia no sólo implica un alto coste en términos de energía malgastada y tiempos de inactividad innecesarios, sino que también es peligrosa y aumenta el riesgo de fallos en otros equipos de la instalación.

Fluke cuenta con una incomparable gama de analizadores de calidad eléctrica para ayudar al mantenimiento de sistemas eléctricos. Estas herramientas ofrecen la capacidad necesaria para analizar todos los parámetros, eventos relacionados con la energía o anomalías eléctricas de forma más rápida, segura y detallada que nunca.

### Analice rápidamente la calidad eléctrica en su instalación

#### Características

Aplicación	43E	43A	43B
<b>Entradas</b>	Trifásica 4 de tensión y 4 de corriente (para 3 fases y neutro)		Monofásica 1 de tensión y 1 de corriente
<b>Medidas</b>			
Vrms, Arms, Hz, W, VAR, VA, PF, Cos φ (DIP), factores de cresta	●	●	●
Armónicos y THD (V, A, W), factor k	●	●	●
Interarmónicos	●	●	●
EWB y EWBH, EVM, intervalo de demanda	●	●	-
Picker (IR, Pot, PFI)	●	●	-
Desequilibrio	●	●	-
Transmisión de señales a través de la red eléctrica	●	●	Opcional*
Registrador/AutoTrend	●/●	●/●	●/-
Registrador avanzado	●	Opcional*	-
System-Monitor (conformidad con EN61000)	●	●	-
Osciloscopio en tiempo real/Diagrama Escarlato	●/●	●/●	●/-
Funciones/Estado en modo ciclo	●/●	●/●	●/-
Visualización de transitorios	●	●	●
Corriente de arranque	●	●	●
Conformidad con CENELEC 4-30, -4-7, -4-1E	Caso A	Caso B	-
Millímetro digital y osciloscopio de propósito general incorporados	-	-	●
Memoria (pantallas/datos)	50/10	50/10	20 para pantallas y datos
Capacidad de la memoria	16MB**	8 MB**	-
Software PikoView y cable de interfaz	●	●	Según la configuración
Power Log Software	●	Opcional*	-
Categoría de seguridad EN61010	600 V CAT IV/1000 V CAT III	600 V CAT III	600 V CAT III
Pinzas asimetrizadas incluidas	4 x 1430 Plus	4 x 1400S	1400S

\* Las funciones opcionales pueden añadirse con el kit de actualización del registrador. Para obtener más detalles, consulte la información para pedidos.  
\*\* El registrador utiliza una memoria compartida configurable por el usuario.

#### Fluke 43B

Tres configuraciones para elegir

	43Basic	43B	43ER
MOde Pinza asimetrizada	●	●	●
Software PikoView SW43W	●	●	●
Cable de comunicación OCAUSB (USB)	●	●	●
Módulo rápido CI30	●	●	●
Sonda de tensión VPS40	●	●	●
Memorizador por infrarrojos Piko IR	●	●	●
Registrador de eventos de tensión VIKI05	●	●	●

Todas las configuraciones se suministran con cables de medida, puntas de prueba, conectores, batería, adaptador tipo banana a BNC y adaptador de red/cargador de batería.

Visite la página Web de Fluke para consultar las especificaciones técnicas y las notas de aplicación de los analizadores de calidad eléctrica.

**Fluke. Manteniendo su mundo en marcha.**

**Fluke Ibérica, S.L.**  
Polígono Industrial de Alcobendas  
C/ Arqueiros, 9 - 11ª planta  
28108 Alcobendas (Madrid)

Tel.: (90) 434 0100  
Fax: (90) 434 0102  
E-mail: info.es@fluke.com

Web: [www.fluke.es](http://www.fluke.es)

© Copyright 2006 Fluke Corporation. Reservados todos los derechos. Impreso en los Países Bajos 04/06. Información sujeta a modificación sin previo aviso.  
Pub. ID: 13397-eps

## Glosario

**ADC.-** Conversión Analógica a Digital.

**AIGND.-** Señal de Tierra en la Entrada Analógica.

**AISENSE.-** Señal de referencia para la entrada analógica.

**BUS ISA.-** (Arquitectura industrial estandarizada) Su función principal es realizar comunicación entre el procesador, ubicado en la placa madre y las tarjetas madres de periféricos.

**BUS EISA.-** (Arquitectura industrial estandarizada ampliada) puede transportar 32 bits de información entre los diferentes de hardware.

**CA o AC.-** Corriente Alterna.

**Convolución.-** Se denomina convolución a una función, que de forma lineal y continua, transforma una señal de entrada en una nueva señal de salida.

**CB-68LP.-** Bloque conector de E/S de 68 pines sin blindaje.

**Diferencia de potencial.-** Trabajo realizado por el campo sobre la unidad de carga positiva.

**CC.-** Corriente Continua.

**DAC.-** Convertidor Digital a Análogo.

**DFT.-** Transformada Discreta de Fourier.

**DIFF.-** Modo Diferencial.

**DMA.-** Acceso Directo a Memoria.

**DTFT.-** Transformada de Fourier en Tiempo Discreto.

**Fasor.-** Es una representación gráfica de un número complejo.

**Filtros pasivos.-** Filtro electrónico formado por elementos pasivos como resistencias, condensadores, bobinas.

**FFT.**- Transformada Rápida de Fourier.

**FP.**- Factor de Potencia.

**Frecuencia.**- Magnitud que mide el número de repeticiones por unidad de tiempo de cualquier fenómeno o suceso periódico.

**IDFT.**- Transformada Discreta de Fourier Inversa.

**IEC.**- Comisión Electrotécnica Internacional.

**IEV.**- Vocabulario Electrotécnico Internacional.

**LabVIEW.**- Laboratorio de Instrumentación Virtual de Ingeniería Banco de Trabajo.

**Mackintosh Nubus.**- Tipo nuevo de canal de expansión para los ordenadores de Mackintosh (permite la conexión de a una tarjeta de expansión).

**NI-DAQ.**- Es un sistema modular de adquisición de datos que proporciona medidas de sensor y eléctricas.

**Oscilación.**- Variación, perturbación o fluctuación en el tiempo de un medio o un sistema.

**NRSE.**- No hace referencia a un solo extremo.

**PAC.**- Controlador de Automatización Programable.

**PCI.**- Interconexión de Componentes Periféricos.

**PCMCIA.**- Asociación Internacional Centrada en el Desarrollo de tarjetas de Memoria para Ordenadores Personales.

**PGIA.**- Amplificador de Instrumentación de Ganancia Programable.

**Potencia Disipada.**- Efectos Caloríficos.

**Radiofrecuencia.**- Este concepto se emplea para nombrar a las frecuencias del espectro electromagnético que se utilizan en las radiocomunicaciones.

**RMS.**- Valor Cuadrático Medio.

**RSE.**- Con referencia a un solo extremo.

**RTD.**- Detector de temperatura resistivo.

**SAI O UPS.**- Sistema de Alimentación Ininterrumpida.

**Sinusoidal.**- Curva que representa gráficamente la función seno y a dicha función en sí.

**SMPS.**- Fuente de Alimentación Conmutada.

**STC.**- Controlador de Temporización del sistema.

**Strain Gauge.**- Medidor de Tensión.

**SubVi.**- Una función en el lenguaje de programación LabVIEW, es conocida con el nombre se SubVi.

**TC.**- Transformador de corriente.

**THD.**- Distorsión Armónica Total.

**TRMS.**- True RMS. Verdadero Valor Eficaz.

**USB.**- Bus Universal en Serie.

**UTM.**- Universidad Tecnológica de Mixteca.

**Vis.**- Instrumentos Virtuales.