



**UNIVERSIDAD CATÓLICA
DE SANTIAGO DE GUAYAQUIL**

SISTEMA DE POSGRADO
MAESTRÍA EN TELECOMUNICACIONES

TEMA:

**Análisis comparativo de esquemas de modulación y codificación
binaria en redes de comunicaciones ópticas**

AUTOR:

Ing. Vera Carriel, Boris Teófilo

Examen Complexivo previo a la obtención del Grado Académico de

MAGÍSTER EN TELECOMUNICACIONES

TUTOR:

M. Sc. Palacios Meléndez, Edwin Fernando

Guayaquil, 15 de marzo del 2022



**UNIVERSIDAD CATÓLICA
DE SANTIAGO DE GUAYAQUIL**

SISTEMA DE POSGRADO
MAESTRÍA EN TELECOMUNICACIONES

CERTIFICACIÓN

Certificamos que el presente trabajo fue realizado en su totalidad por el Magíster **Vera Carriel, Boris Teófilo** como requerimiento parcial para la obtención del Grado Académico de **MAGÍSTER EN TELECOMUNICACIONES**.

TUTOR

M. Sc. Palacios Meléndez, Edwin Fernando

DIRECTOR DEL PROGRAMA

M. Sc. Romero Paz, Manuel de Jesús

Guayaquil, a los 15 días del mes de marzo del año 2022



**UNIVERSIDAD CATÓLICA
DE SANTIAGO DE GUAYAQUIL**

SISTEMA DE POSGRADO
MAESTRÍA EN TELECOMUNICACIONES

DECLARACIÓN DE RESPONSABILIDAD

Yo, **Vera Carriel, Boris Teófilo**

DECLARÓ QUE:

El examen complejo “**Análisis comparativo de esquemas de modulación y codificación binaria en redes de comunicaciones ópticas**”, previa a la obtención del grado Académico de **Magíster en Telecomunicaciones**, ha sido desarrollado, respetando derechos intelectuales de terceros conforme las citas que constan en el documento, cuyas fuentes se incorporan en las referencias o bibliografías. Consecuentemente este trabajo es de mi total autoría.

En virtud de esta declaración, me responsabilizo del contenido, veracidad y alcance científico del Examen Complexivo del Grado Académico en mención.

Guayaquil, a los 15 días del mes de marzo del año 2022

EL AUTOR



Vera Carriel, Boris Teofilo



**UNIVERSIDAD CATÓLICA
DE SANTIAGO DE GUAYAQUIL**

SISTEMA DE POSGRADO
MAESTRÍA EN TELECOMUNICACIONES

AUTORIZACIÓN

Yo, **Vera Carriel, Boris Teófilo**

Autorizó a la Universidad Católica de Santiago de Guayaquil, la publicación, en la biblioteca de la institución del examen complejo titulado: **“Análisis comparativo de esquemas de modulación y codificación binaria en redes de comunicaciones ópticas”**, cuyo contenido, ideas y criterios son de mi exclusiva responsabilidad y total autoría.

Guayaquil, a los 15 días del mes de marzo del año 2022

EL AUTOR

Vera Carriel, Boris Teofilo

REPORTE DE URKUND

The screenshot displays the URKUND interface. On the left, document details are shown: 'Documento: Boris_Vera_MET.docx (D129606676)', 'Presentado: 2022-03-07 02:57 (-05:00)', 'Presentado por: fernandopm23@hotmail.com', 'Recibido: edwin.palacios.ucsg@analysis.orkund.com', and 'Mensaje: Revisión TT de MET. 0% de estas 12 páginas, se componen de texto presente en 0 fuentes.' On the right, a 'Lista de fuentes' table lists sources with columns for 'Categoría', 'Enlace/nombre de archivo', and a checkbox. Sources include 'DISEÑO Y EVALUACIÓN DE SUPERFICIES SEL...', 'TESIS.NB.docx', and 'TT - Jimmy Sanchez.docx'. The bottom navigation bar shows '1 Advertencias', 'Reiniciar', and 'Compartir' buttons.

Categoría	Enlace/nombre de archivo	
	DISEÑO Y EVALUACIÓN DE SUPERFICIES SEL...	<input type="checkbox"/>
	TESIS.NB.docx	<input type="checkbox"/>
	http://201.159.223.180/bitstream/3317/155...	<input type="checkbox"/>
	http://repositorio.ucsg.edu.ec/bitstream/33...	<input type="checkbox"/>
Fuentes alternativas		
	TT - Jimmy Sanchez.docx	<input type="checkbox"/>

UNIVERSIDAD CATÓLICA DE SANTIAGO DE GUAYAQUIL
SISTEMA DE POSGRADO MAESTRÍA EN
TELECOMUNICACIONES

TEMA: Análisis comparativo de esquemas de modulación y
codificación binaria en redes de comunicaciones ópticas

AUTOR: Ing. Vera Carriel, Boris Teófilo

Trabajo de Titulación

previo a

la obtención del Grado Académico de Magister en
Telecomunicaciones

TUTOR: M. Sc. Palacios Meléndez, Edwin Fernando

Guayaquil, Ecuador



Dedicatoria

El presente trabajo va dedicado a Dios, a mis padres y mi esposa ya que sin ellos esto no hubiera sido posible.

Vera Carriel, Boris Teófilo

Agradecimientos

Mi agradecimiento eterno a Dios, mis padres y esposa.

A mis profesores de la Maestría que pudieron contribuir de alguna manera el desarrollo del presente trabajo.

Vera Carriel, Boris Teófilo



**UNIVERSIDAD CATÓLICA
DE SANTIAGO DE GUAYAQUIL**

SISTEMA DE POSGRADO
MAESTRÍA EN TELECOMUNICACIONES

TRIBUNAL DE SUSTENTACIÓN

f. 

M. Sc. PALACIOS MELÉNDEZ, EDWIN FERNANDO
TUTOR

f. 

M. Sc. CÓRDOVA RIVADENEIRA, LUIS SILVIO
REVISOR

f. 

M. Sc. QUEZADA CALLE, EDGAR RAUL
REVISOR

f. 

M. Sc. ROMERO PAZ MANUEL DE JESÚS
DIRECTOR DEL PROGRAMA

ÍNDICE GENERAL

Índice de Figuras	XI
Índice de Tablas	XIII
Resumen	XIV
Abstract	XV
Capítulo 1: Generalidades del proyecto de grado.	16
1.1. Introducción.....	16
1.2. Antecedentes.	17
1.3. Definición del problema.....	17
1.4. Justificación del problema a investigar.	18
1.5. Objetivos	18
1.6. Hipótesis	19
1.7. Metodología y métodos de investigación.	19
Capítulo 2: Fundamentos Teóricos.	20
2.1. Introducción a las comunicaciones por fibra óptica.....	20
2.2. Transmisión en fibras ópticas	21
2.3. Ventajas y desventajas de la transmisión por fibra óptica.....	22
2.4. El medio de comunicación óptico.	23
2.5. Fenómenos ópticos lineales.	23
2.5.1. Dispersión lineal de la luz	24
2.5.2. Pérdidas por absorción	26
2.6. Dispersión.	27
2.7. Redes de acceso óptico.	28
2.8. Técnicas de modulación digital.....	30
Capítulo 3: Diseño, análisis y evaluación de resultados.....	32
3.1. Modelización del procesamiento avanzado de señales y de los sistemas WDM multicanal	32
3.2. Análisis del entorno de fibra óptica a través de un modelo de simulación y su verificación	36

3.3. Análisis de resultados de las técnicas de modulación utilizadas por la red de acceso de fibra óptica.	39
3.4. Análisis de resultados de las técnicas de codificación para las aplicaciones basadas en la fibra óptica.....	42
3.5. Análisis comparativo de las técnicas de modulación adoptadas para el sistema de transmisión óptica propuesto.	44
Conclusiones	47
Recomendaciones	48
Bibliografía.....	49

Índice de Figuras

Capítulo 2:

Figura 2. 1: Componentes de una fibra óptica (núcleo, revestimiento y recubrimiento).....	20
Figura 2. 2: Reflexión interna total, (a) en medios de vidrio y aire, (b) en estructura de fibra que tiene dos medios de vidrio con diferentes índices de refracción.....	21
Figura 2. 3: Diagrama de bloques de los elementos básicos de un sistema de comunicación óptico.	22
Figura 2. 4: Modelo de respuesta al impulso unidimensional de la dispersión de Rayleigh.....	25
Figura 2. 5: Espectro de atenuación en una fibra óptica de sílice en la banda infrarroja.	27
Figura 2. 6: Efecto de la dispersión modal.	28
Figura 2. 7: Efecto de la dispersión en el ensanchamiento del pulso en fibras ópticas.	28
Figura 2. 8: Topología de la red de acceso óptico.	29
Figura 2. 9: Componentes de la arquitectura funcional de redes de acceso óptico caso GPON-FTTH y GPON-FTTB.....	30

Capítulo 3:

Figura 3. 1: Diagrama para el generador de bits aleatorios.....	32
Figura 3. 2: Gráficas generadas por scope para el generador de bits de Bernoulli y del filtrado.	33
Figura 3. 3: Diagrama para la forma de onda continua compleja.	34
Figura 3. 4: Forma de onda continua saliente.	34
Figura 3. 5: Diagrama de bloques del esquema del modulador MZ.	35
Figura 3. 6: Forma de onda de la señal modulada por el esquema OOK.....	35
Figura 3. 7: Estructura jerárquica de agrupación de nodos en una WSN.	37

Figura 3. 8: Resultados obtenidos de la simulación de las tasas de error de la codificación OOK y la modulación duobinaria.	40
Figura 3. 9: Resultados obtenidos de la simulación de las tasas de error de las técnicas BPSK, DBSPK y BFSK.	41
Figura 3. 10: Resultados obtenidos de la tasa de error para las modulaciones QPSK, DQPSK, 8PSK y 16QAM.	41
Figura 3. 11: Diagrama de bloques de la codificación RS y BCH.	42
Figura 3. 12: Diagrama de bloques de la codificación LDPC.	43
Figura 3. 13: Resultados comparativos de los esquemas de modulación con relación a las técnicas de codificación.	44

Índice de Tablas

Capítulo 3:

Tabla 3. 1: Parámetros de simulación de la ruta óptica 1.....	38
Tabla 3. 2: Parámetros de simulación de la ruta óptica 2.....	39
Tabla 3. 3: Comparación de técnicas de modulación seleccionadas para un sistema de transmisión óptica seleccionado.	46

Resumen

Este trabajo de examen complejo se presenta el “Análisis comparativo de esquemas de modulación y codificación binaria en redes de comunicaciones ópticas. En la parte inicial se describe las generalidades del examen complejo. En la segunda parte se presenta los fundamentos teóricos de las comunicaciones por fibra óptica. En la tercera parte se diseñan los escenarios de simulación y se evalúan los resultados obtenidos. EN consecuencia, en la presente investigación se ha buscado el acoplamiento óptimo de la modulación y de la codificación que corrige los errores en función de la longitud de la fibra y de la velocidad de transmisión cuando se transmiten por redes de larga distancia y se utilizan fibras monomodo. Además, este trabajo muestra la posibilidad de mejorar la velocidad de transmisión y la capacidad del sistema. Del análisis del entorno óptico se desprende que cada sistema de transmisión óptica debe analizarse por separado en función de la fibra óptica utilizada.

Palabras claves: ESQUEMAS, MODULACIÓN, DESPLAZAMIENTO, FASE, FRECUENCIA, FIBRA.

Abstract

The present study presents the "Comparative analysis of modulation and binary coding schemes in optical communication networks". The first part describes the generalities of the complex review. In the second part, the theoretical fundamentals of fiber optic communications are presented. In the third part, the simulation scenarios are designed, and the obtained results are evaluated. Consequently, in this research the optimal coupling of modulation and error-correcting coding as a function of fiber length and transmission rate when transmitting over long-distance networks using single-mode fibers has been investigated. In addition, this work shows the possibility of improving the transmission rate and the capacity of the system. From the analysis of the optical environment, each optical transmission system must be analyzed separately depending on the optical fiber used.

Keywords: SCHEMES, MODULATION, OFFSET, PHASE, FREQUENCY, FIBRE.

Capítulo 1: Generalidades del proyecto de grado.

1.1. Introducción.

Como tecnología clave para hacer frente a la creciente capacidad de transmisión, la transmisión por fibra óptica es la base de los servicios de red. Para entender las aplicaciones de las fibras ópticas, es importante estudiar sus tipos característicos. Los sistemas de fibras ópticas se clasificarán en función de la aplicación específica a la que se sometan. (Song et al., 2022)

Básicamente, las fibras ópticas se pueden clasificar en función de los siguientes aspectos (i) estructura: que puede ser, cilíndrica, birrefringente, plana o en tira, (ii) número de modos: Multimodo, y monomodo, (iii) perfil de índice de refracción: fibras de índice escalonado y de índice gradual, (iv) dispersión: natural, dispersión, dispersión cambiada, dispersión inversa y dispersión bobinada, (v) basado en la capacidad de procesamiento de la señal: transmisión pasiva de datos y amplificador activo, (vi) polarización: clásica, preservación de la polarización, y fibras polarizadoras.

Las redes ópticas pasivas (Passive Optical Network, PON) se han convertido en las soluciones más exitosas para las redes de acceso sensibles a los costes. En las últimas décadas, se han estandarizado varias generaciones de PON, como BPON, GPON, EPON, 10 GEPON, XGPON, NGPON2 y XGSPON. Algunas de ellas ya se han desplegado en todo el mundo. Por ejemplo, EPON de 25G/50G, Super PON y PON de alta velocidad están ahora en proceso de estandarización.

Debido a la creciente demanda de ancho de banda de acceso, las PONs actualmente desplegadas deben ser actualizados a PONs de nueva generación. Los PON son sensibles a los costes y el principal coste de la construcción de PON proviene de la construcción de la red de distribución óptica (ODN) [5], por lo que la actualización económica consiste en añadir el enlace PON de nueva generación a la ODN existente para compartir la infraestructura desplegada con el PON actual, lo que se denomina una evolución suave o una migración flexible. (Lu et al., 2022)

1.2. Antecedentes.

Los sistemas de comunicaciones ópticas han adoptado principalmente los esquemas de modulación On-Off (OOK), que transmiten la información en la intensidad, en formato de pulsos sin retorno a cero (NRZ) o de retorno a cero (RZ). Recientemente, los formatos avanzados de modulación óptica han atraído una mayor atención. Algunos de estos formatos transportan información a través de OOK, pero también modulan la fase sin transportar información para mejorar la robustez de la señal frente a la dispersión de la fibra, la no linealidad y el filtrado óptico.

En cambio, los esquemas de modulación de desplazamiento de fase (Phase Shift Keying, PSK) transmiten la información en la propia fase. Debido a la dificultad de generar una referencia de fase absoluta en la detección directa, la fase de los bits precedentes se utiliza como referencia de fase relativa para la demodulación. El resultado es la modulación PSK diferencial (Differential PSK, DPSK), que transmite la información en forma de cambio de fase entre los bits consecutivos. El esquema DPSK tiene la ventaja de requerir 3 dB menos de potencia recibida que la modulación OOK para alcanzar una determinada tasa de error de bit (BER). Además, es resistente a los efectos no lineales de la fibra.

1.3. Definición del problema

Los sistemas de transmisión óptica se utilizaron originalmente para la transmisión en redes de larga distancia y troncales, y la tecnología se fue abriendo paso gradualmente a través de las redes de área metropolitana hasta las redes de acceso. Con las crecientes demandas, como las mayores velocidades de transmisión y la capacidad del sistema, impuestas a los sistemas de transmisión óptica, la transmisión en banda base es insuficiente. La creación de nuevas redes de fibra puede no ser siempre factible, ni económica ni prácticamente (diferentes permisos). Por esta razón, se utilizan las redes ópticas existentes que, a bajas velocidades de transmisión, sólo muestran efectos menores de degradación de la transmisión, pero a medida que aumentan las velocidades, los fenómenos lineales y no lineales del

entorno de transmisión aumentan su impacto negativo de forma significativa y es necesario abordar estos problemas.

1.4. Justificación del problema a investigar.

El uso de modulaciones y técnicas de codificación es una de las opciones adecuadas. Diversas técnicas avanzadas de modulación son capaces de adaptar la señal a un determinado medio de transmisión, de modo que el sistema óptico se optimiza y alcanza altas velocidades de transmisión y gran capacidad. Las técnicas de codificación adecuadamente elegidas permiten decodificar la señal con mayor ruido a través de la red y reducir las exigencias de los receptores ópticos.

Una combinación adecuada de técnicas de modulación y codificación permitiría la transmisión de modulaciones multiestado que requieren una mayor separación señal-ruido, lo que aumentaría la velocidad de transmisión global y la capacidad de los sistemas de transmisión óptica. Al desplegar una combinación adecuada de técnicas de modulación y codificación, hay que analizar dicho sistema.

Por ello, es importante diseñar y simular técnicas avanzadas de procesamiento de señales con respecto a una ruta de transmisión determinada, que incluya los efectos lineales y no lineales del entorno de la fibra óptica. Dicha simulación permite obtener los límites de las tasas de transmisión y el alcance del sistema óptico para las técnicas de procesamiento de señales avanzadas seleccionadas y para el trayecto de transmisión diseñado con los parámetros establecidos, así como comparar los resultados individuales antes de su despliegue en la operación real.

1.5. Objetivos

1.5.1. Objetivo General:

El objetivo del examen complejo es el diseñar, implementar y evaluar diversas técnicas de modulación y codificación en el medio de transmisión óptico.

1.5.2. Objetivos específicos:

- Describir los fundamentos teóricos de las comunicaciones por fibra óptica.
- Diseñar modelos de simulación de una red óptica utilizando esquemas de modulación y codificación.
- Evaluar los resultados obtenidos en cada uno de los modelos de simulación implementados en MatLab.

1.6. Hipótesis

En cada escenario de simulación se incrementa la distancia del enlace del sistema donde el coeficiente de atenuación de la fibra es inferior a 0.2 dB/km. Mediante la implementación de esquemas de modulación y codificación permitirá obtener mayor capacidad y velocidad de transmisión para satisfacer los servicios de banda ancha emergentes.

1.7. Metodología y métodos de investigación.

Como ya se explicó el objetivo es el diseño, la implementación y la evaluación de diversas técnicas de modulación y codificación en el medio de transmisión óptico. El primer paso es crear un modelo de simulación que permita variar los parámetros del entorno de la fibra óptica. El programa de simulación utilizado que permitió crear los escenarios de simulación en el medio de transmisión óptico es Matlab/Simulink 2018a y de la interfaz GUI de Matlab. La interfaz gráfica de Matlab se ha creado para facilitar la introducción de los parámetros de la fibra óptica, a partir de los cuales se calculan los efectos lineales y no lineales de la fibra óptica. El programa puede dimensionarse para velocidades de transmisión de 1 Gbps, 10 Gbps, 40 Gbps y 100 Gbps por canal de transmisión.

Capítulo 2: Fundamentos Teóricos.

2.1. Introducción a las comunicaciones por fibra óptica.

El descubrimiento y la introducción de la fibra óptica en el campo de las telecomunicaciones nos introduce en posibilidades totalmente nuevas para la transmisión de información. Actualmente se puede afirmar con certeza que las fibras ópticas están sustituyendo en gran medida a los conductores metálicos convencionales (cobre, aluminio, etc.). La razón principal es su alta calidad, así como la cantidad de información que se transmite con velocidades de transmisión muy elevadas y, por último, pero no menos importante, el hecho de que hay menos probabilidades de que se produzcan interferencias. (Agrawal, 2012)

Un sensor de fibra óptica es esencialmente una fibra óptica (núcleo o core) rodeada por un revestimiento (cladding) con un índice de refracción más bajo. La luz viaja a través del núcleo con poca pérdida de energía, debido a la reflexión total de la luz dentro del núcleo. La figura 2.1 muestra los elementos que componen un cable de fibra óptica.

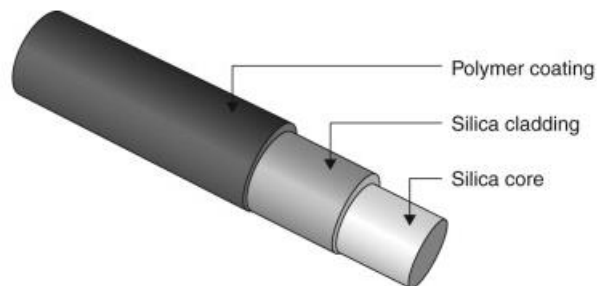


Figura 2. 1: Componentes de una fibra óptica (núcleo, revestimiento y recubrimiento).

Fuente: (Sohn et al., 2014)

La información digital se transporta por fibra, que consiste en bits en forma de unos (si la señal se propaga) y ceros (si la señal no se propaga). La información está codificada en estos bits. En este tipo de transmisión de información, la calidad de los bits individuales no es tan importante, sino principalmente el reconocimiento de si la señal ha sido transmitida o no. (Rashidi et al., 2017)

2.2. Transmisión en fibras ópticas

La función básica de las fibras ópticas es la reflexión total de la luz, tal como se muestra en la figura 2.2 (a). La transmisión de información a través de una fibra óptica (guía de luz) es posible gracias a un haz de luz que se refleja completamente en las paredes interiores, tal como se observa en la figura 2.3 (a). Se refleja porque llega a la interfaz de dos entornos y, si se cumple la condición de que un entorno es ópticamente más delgado que el otro, a partir de un determinado ángulo de incidencia este haz comienza a refractarse de nuevo en el núcleo. Estrictamente hablando, el índice de refracción del núcleo debe ser mayor que el índice de refracción del revestimiento.

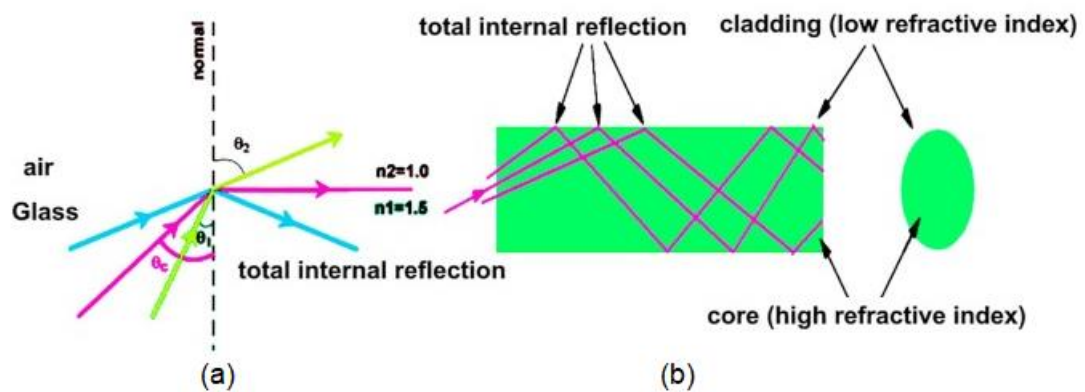


Figura 2. 2: Reflexión interna total, (a) en medios de vidrio y aire, (b) en estructura de fibra que tiene dos medios de vidrio con diferentes índices de refracción.

Fuente: (Addanki et al., 2018)

Para la transmisión de datos, son necesarios otros componentes además de la fibra óptica, evidentemente. En ambos lados hay que instalar los dispositivos necesarios, que por un lado generan la señal necesaria, que se procesa adecuadamente, y por otro lado debe haber dispositivos que la evalúen y la reciban. Para la transmisión de señales se utilizan fuentes semiconductoras, de las cuales las más utilizadas son principalmente los diodos láser de alta calidad, por ejemplo, los láseres DFB o los láseres FP. El fotodetector puede ser un fotodiodo o un fototransistor.

La figura 2.3 muestra un sistema de transmisión por fibra óptica. Este consta de las siguientes partes básicas:

1. transmisor,

2. emisor de luz (led o láser),
3. modulador,
4. canal (medio de transmisión de fibra óptica),
5. receptor,
6. fotodetector (PIN o APD),
7. filtro

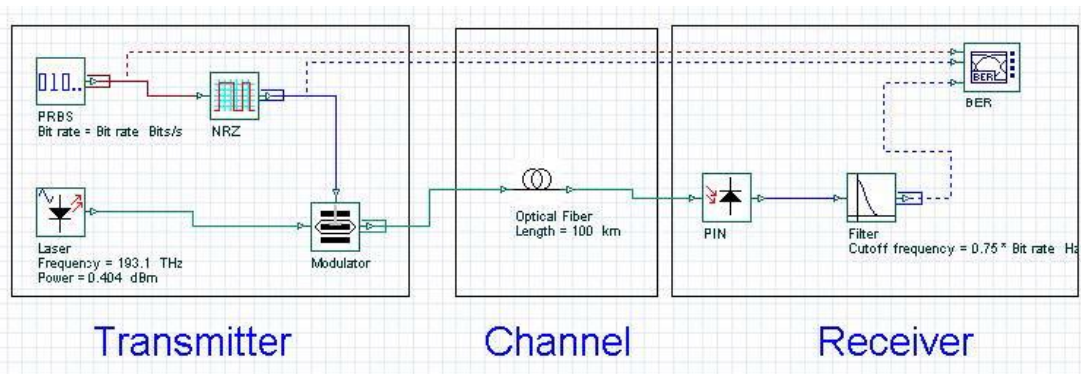


Figura 2. 3: Diagrama de bloques de los elementos básicos de un sistema de comunicación óptica.

Fuente: (Optiwave, 2013)

2.3. Ventajas y desventajas de la transmisión por fibra óptica.

Las principales ventajas en la transmisión sobre la fibra óptica son:

- las fibras ópticas son mucho mejores para trabajar que las metálicas, sobre todo por su tamaño y peso,
- la posibilidad de utilizarlas en un campo electromagnético perturbado, porque no hay diafonía entre las fibras,
- la atenuación en ellos es de decenas de dB/km,
- aislamiento eléctrico: los materiales para su producción son dieléctricos,
- la fibra óptica no irradia luz al entorno.

Las desventajas de los cables ópticos incluyen una instalación más difícil en comparación con los cables metálicos convencionales. Para instalar y soldar las fibras se utiliza un soldador de microscopio y se requiere una gran limpieza. Además, las fibras ópticas deben doblarse lo menos posible, ya que de lo contrario existe el riesgo de que se deterioren sus propiedades debido a estas curvas, o incluso de que se rompan por completo.

2.4. El medio de comunicación óptico.

El medio de comunicación óptico se divide en diferentes aspectos, pero en este documento se centrará la atención especial dentro de las dos posibles características, a partir de las cuales se procederá. Para ello, se considerará un medio óptico lineal y otro no lineal. En los apartados siguientes se describen las diferencias entre ellos, la principal desde el punto de vista físico es que mientras que en un entorno lineal se aplica el principio de superposición, los rayos no interfieren entre sí y, por tanto, no es posible dirigir un haz de rayos por el otro, esto no ocurre en un entorno no lineal.

Los efectos no lineales en la fibra óptica se producen bien por la dependencia de la intensidad del índice de refracción del medio o por el fenómeno de dispersión inelástica. Se presentan varios tipos de efectos no lineales basados en el primer efecto, como la modulación autofásica, la modulación multifásica y la mezcla de cuatro ondas. (Mohammed et al., 2018)

2.5. Fenómenos ópticos lineales.

Se trata de fenómenos que tienen lugar en un entorno óptico lineal. En general, la atenuación y la dispersión son temas de amplio tratamiento, por lo que se desarrollará sólo un breve resumen de estos. La dispersión de Rayleigh es un fenómeno que se produce en todos los medios y que no puede eliminarse, es decir, que está presente incluso a bajas intensidades, a diferencia de otros muchos fenómenos que sólo se producen a valores de intensidad mucho más altos.

La atenuación es el proceso por el cual, a medida que una señal se propaga a través de un entorno óptico, la energía de esa señal se pierde y, sin el uso de varios repetidores y regeneradores, desaparecerá por completo. Por lo tanto, se intenta conseguir los menores valores posibles de esta atenuación para que la señal transmitida llegue a las vías de transmisión más largas posibles.

La atenuación de una fibra óptica se define, pues, como la expresión logarítmica de la relación entre la potencia acoplada en la fibra óptica P_1 y la

potencia P2 que sale de la fibra al final del trayecto. Por lo tanto, la medida de atenuación puede escribirse mediante la relación:

$$\alpha(\lambda) = \frac{1}{z_2 - z_1} 10 \log \frac{[P_1(z_1\lambda)]}{[P_2(z_2\lambda)]}$$

La tecnología de producción de fibras ópticas está ahora muy bien dominada, las fibras ópticas tienen un coeficiente de atenuación de aproximadamente 0.1 dB/km a una longitud de onda de señal de 1550 nm. La atenuación en el vidrio óptico se debe a la dispersión, la absorción y la flexión de la fibra. La dispersión y la absorción se tratarán de forma más específica; no se tratará la curvatura de las fibras, para lo que remito al lector, por ejemplo, a la bibliografía.

2.5.1. Dispersión lineal de la luz

Este proceso tiende a provocar la atenuación de la luz transmitida, que continúa propagándose no en el núcleo de la fibra, sino que se emite desde la fibra hacia el entorno. Hay que tener en cuenta que, como en todos los procesos lineales, no hay cambio de frecuencia en la dispersión. La dispersión lineal puede dividirse en dos tipos básicos: dispersión Rayleigh y dispersión Mie.

a. Dispersión Rayleigh

Esta varianza puede definirse como el principal tipo de varianza lineal. Lleva el nombre del físico británico Lord Rayleigh y está causada por pequeñas no homogeneidades en el material de la fibra óptica cuyas dimensiones son significativamente menores que la longitud de onda de la luz transmitida, tal como se muestra en la figura 2.4. La cantidad de estas no homogeneidades puede reducirse eficazmente mediante mejoras en la tecnología de fabricación de fibras ópticas. La dispersión de Rayleigh representa aproximadamente el 96% de la atenuación de una fibra óptica.

Cuando la radiación viaja por el núcleo del filamento, interactúa con las moléculas de sílice del núcleo. Estas colisiones elásticas entre las ondas de luz y las moléculas de sílice dan lugar a la dispersión. Si el haz se dispersa en

un ángulo tal que continúa su trayectoria gradual hacia adelante, no hay atenuación. Sin embargo, si el haz se dispersa en un ángulo tal que el haz no avanza, el haz se desvía fuera del núcleo y se produce una atenuación.

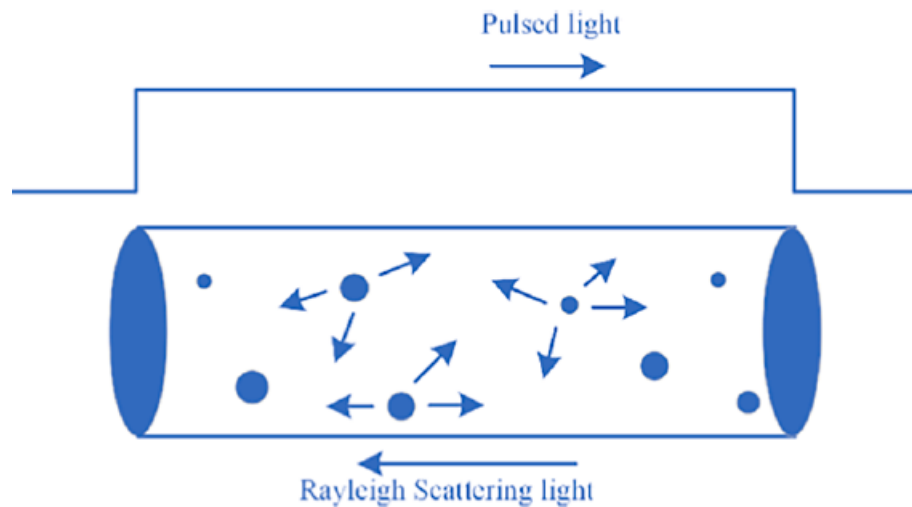


Figura 2. 4: Modelo de respuesta al impulso unidimensional de la dispersión de Rayleigh.

Fuente: (Li et al., 2021)

Dependiendo del ángulo de incidencia, una parte de la luz se propaga hacia delante y otra parte se desvía de la trayectoria de propagación y escapa del núcleo de la fibra. Una parte de la luz dispersa se refleja hacia la fuente de luz. Se trata de una función que se utiliza en las pruebas Reflectómetro Óptico en el Dominio del Tiempo (OTDR) de la fibra. La amortiguación debida a la dispersión de Rayleigh viene dada por la relación:

$$\alpha_{TR}(dB) = 10 \log\left(\frac{1}{L_{TR}}\right)$$

donde L_{TR} es la contribución de la dispersión Rayleigh a la atenuación total de la fibra óptica definida por la longitud L:

$$L_{TR} = e^{-\gamma_R L}$$

donde γ_R es el coeficiente de dispersión Rayleigh:

$$\gamma_R = \frac{8\pi^3}{3\lambda^4} n^8 p^2 \beta_c K T_F$$

donde:

λ es la longitud de onda,

n es el índice de refracción del entorno,
 p es el valor medio del coeficiente fotosensible,
 β_c es el coeficiente de compresibilidad isotérmica a una temperatura ficticia T_F , y
 K es la constante de Boltzmann.

b. La dispersión de Mie

Esta dispersión está causada por no homogeneidades cuyas dimensiones son comparables o incluso mayores que la longitud de onda de la señal transmitida. Esta información es el resultado de la estructura cilíndrica imperfecta de la guía de ondas y puede estar causada principalmente por las imperfecciones de la fibra, como los defectos de la interfaz entre el núcleo (core) y revestimiento (cladding), los cambios de diámetro del núcleo, las grietas y las burbujas en las fibras ópticas.

Si la magnitud de las no homogeneidades de dispersión es mayor que $\lambda/10$, se produce una intensidad de dispersión demasiado grande, que tiene una dependencia angular. La dispersión Mie puede causar pérdidas importantes. Las no homogeneidades pueden reducirse, por ejemplo, de las siguientes maneras:

- eliminar las imperfecciones debidas al proceso de fabricación del vidrio,
- aumentando la conductividad de la fibra al aumentar la diferencia del índice de refracción relativo.

Con estos medios es posible reducir la dispersión de Mie a un nivel mínimo.

2.5.2. Pérdidas por absorción

En la región ultravioleta (por debajo de la longitud de onda de 1200 nm) son causadas por las transiciones entre los niveles atómicos y en la región infrarroja (a longitudes de onda por encima de 1300 nm) entre los niveles moleculares del material base, las impurezas y en la que los iones metálicos Fe, Cu, Cr, cuya resonancia a determinadas frecuencias va acompañada de pérdidas térmicas, tienen la mayor influencia. Sin embargo, el aumento de

calor es muy pequeño y difícil de medir. La absorción también está presente en el vidrio de cuarzo puro en longitudes de onda discretas.

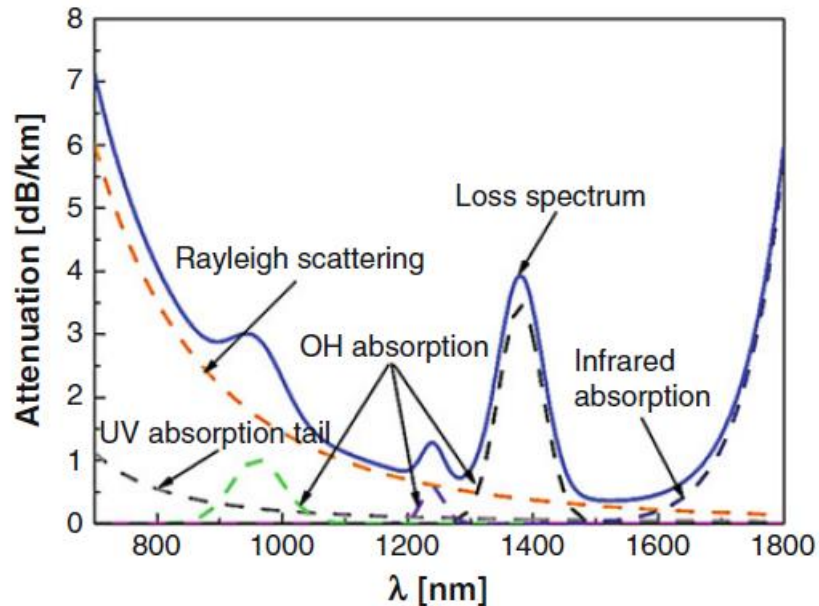


Figura 2. 5: Espectro de atenuación en una fibra óptica de sílice en la banda infrarroja.

Fuente: (Ding et al., 2018)

Las impurezas no deseadas y las impurezas del vidrio óptico desempeñan un papel importante en las pérdidas de absorción. En la actual producción de fibras ópticas en un entorno casi estéril, la única fuente de contaminación en el material es el ion hidroxilo OH-, que oscila a una longitud de onda de 2730 nm, por lo que se encuentra fuera del ancho de banda utilizado para la transmisión en frecuencias ópticas. (Li et al., 2021)

2.6. Dispersión.

La dispersión es el fenómeno que más contribuye a la distorsión de la señal transmitida en las fibras ópticas. Se puede definirlo como la diferencia de la anchura del pulso a media altura al principio y al final de esa fibra. A la salida de una fibra óptica, los pulsos pueden empezar a solaparse, manifestándose la interferencia intersimbólica. A medida que aumentan la distancia y la velocidad de transmisión, aumenta el efecto de la dispersión en la señal transmitida. La figura 2.6 muestra el efecto de la dispersión sobre el pulso en las fibras ópticas.

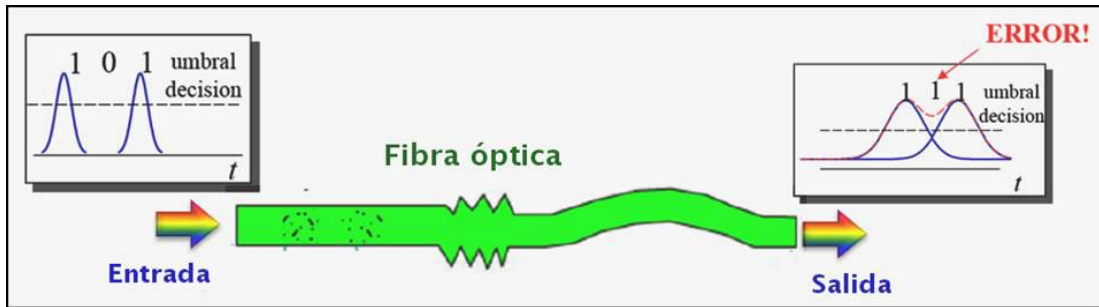


Figura 2. 6: Efecto de la dispersión modal.
Fuente: (Coimbra Gutiérrez, 2020)

La figura 2.7 muestra el efecto de la dispersión sobre el pulso en las fibras ópticas. La figura 2.7 (a) marca el inicio de una fibra óptica donde entra una determinada señal. A cierta distancia del inicio de la fibra, en la figura 2.7 (b), los pulsos comienzan a solaparse, pero aún se pueden distinguir. En la figura 2.7 (c) al final de la fibra óptica (o a una distancia suficiente) se tienen pulsos indistinguibles, la interferencia intersimbólica empieza a manifestarse en un grado significativo.

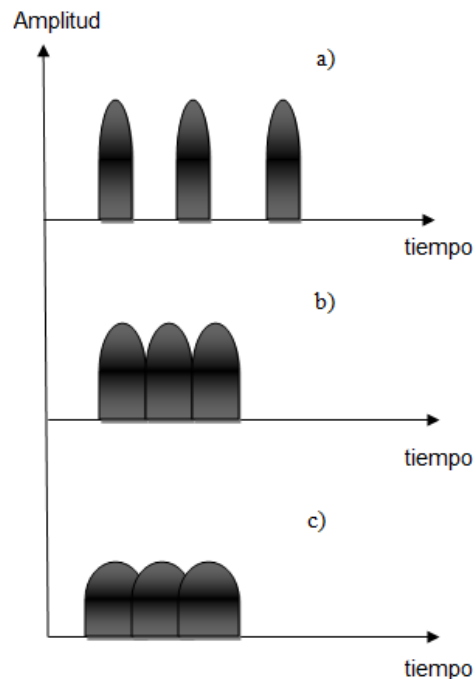


Figura 2. 7: Efecto de la dispersión en el ensanchamiento del pulso en fibras ópticas.

Elaborado por: Autor.

2.7. Redes de acceso óptico.

Las redes de acceso óptico son hoy el entorno más adecuado para los servicios de banda ancha. Las crecientes exigencias de los usuarios en

cuanto a la mayor velocidad de transmisión posible de los extremos de la red y la prestación de servicios de banda ancha han introducido la denominación de redes de acceso óptico (Optical Access Network, OAN). Las OAN están formadas por diferentes tipos de cables de fibra óptica y haces de fibra que interconectan a los usuarios finales con los nodos de distribución de la red de acceso.

La tecnología de fibra óptica es ya casi habitual en la construcción de redes de transporte interurbanas y metropolitanas. Las OAN pueden manejar fácilmente transmisiones desde cientos de Mbps hasta unidades de Gbps, con lo que actualmente cumplen también mejor las condiciones de capacidad, fiabilidad y disponibilidad. La figura 2.8 muestra la topología de una red de acceso óptico.

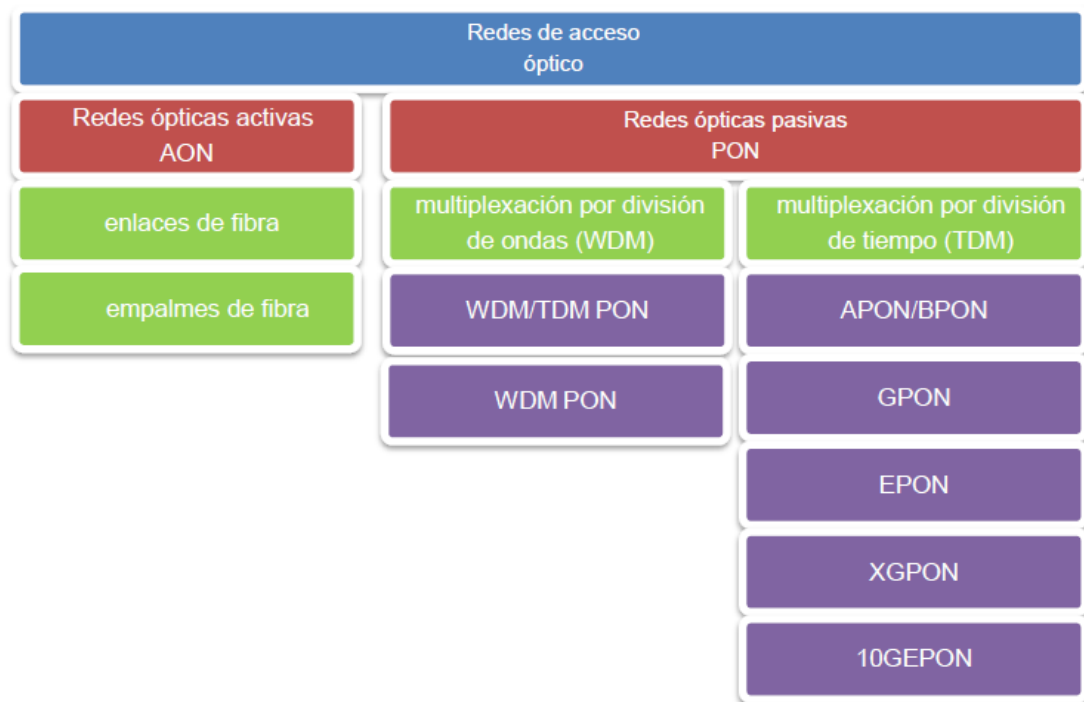


Figura 2. 8: Topología de la red de acceso óptico.
Elaborado por: Autor.

Las unidades funcionales básicas de las redes de acceso óptico son:

- Terminación de línea óptica (Optical Line Terminal, OLT), cumple la función de interfaz de red entre la red de acceso y las redes de servicios de telecomunicaciones,

- Red de distribución óptica (Optical Distribution Network, ODN), es el conjunto de instalaciones de transmisión óptica entre la OLT y las ONUs,
- Unidades de terminación óptica (Optical Network Unit, ONU), es la que proporciona funciones en la interfaz de las partes óptica y metálica de la red,
- Terminación de red óptica (Optical Network Terminal, ONT), es la que proporciona las funciones de interfaz del abonado entre el equipo terminal del abonado y la red de acceso.

En la figura 2.9 se muestra un ejemplo de la arquitectura funcional de la red de acceso óptico. En función del método de terminación de los ONUs en las redes de acceso óptico y de la forma en que se implementan, es decir, dónde se termina la fibra óptica en la red, se distinguen diferentes tipos de OAN, de los cuales se mencionan como básicos el FTTx (Fibre to the x), la fibra hasta el usuario y con la disponibilidad de redes de fibra de transporte.

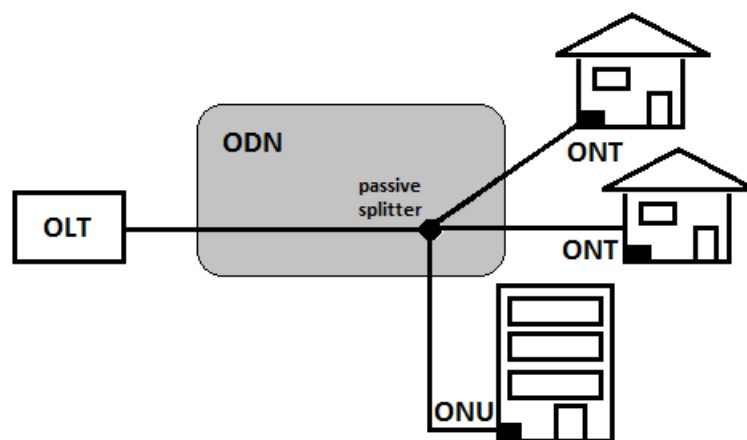


Figura 2. 9: Componentes de la arquitectura funcional de redes de acceso óptico caso GPON-FTTH y GPON-FTTB.

Elaborado por: Autor.

2.8. Técnicas de modulación digital

La modulación se define como el proceso por el cual algunas características de una portadora que cambia de acuerdo con una onda moduladora. varía en función de una onda moduladora. En las comunicaciones digitales, la onda moduladora consiste en datos binarios o en una versión codificada en M y la portadora es una onda sinusoidal. Los

diferentes métodos de modulación por desplazamiento que se utilizan en las técnicas de modulación digital son:

- a. OOK – ASK
- b. PSK
- c. FSK

En el capítulo 3 se desarrollan los escenarios de simulación de los esquemas de modulación binario o digital (OOK, BPSK y DBPSK), así como de las codificaciones RS, BH y LDPC.

Capítulo 3: Diseño, análisis y evaluación de resultados.

3.1. Modelización del procesamiento avanzado de señales y de los sistemas WDM multicanal

El primer paso para transmitir datos a través de un transmisor óptico es generar secuencias de bits aleatorias. Para esto, se utiliza un generador de Bernoulli como fuente de señales para generar un "1" y un "0" lógicos. Se puede utilizar un generador de números enteros aleatorios como fuente alternativa, pero en este trabajo no se utiliza. Para garantizar el funcionamiento del generador, hay que introducir parámetros de entrada como la probabilidad de 0 y la velocidad de transmisión. Un esquema del generador se muestra en la figura 3.1.

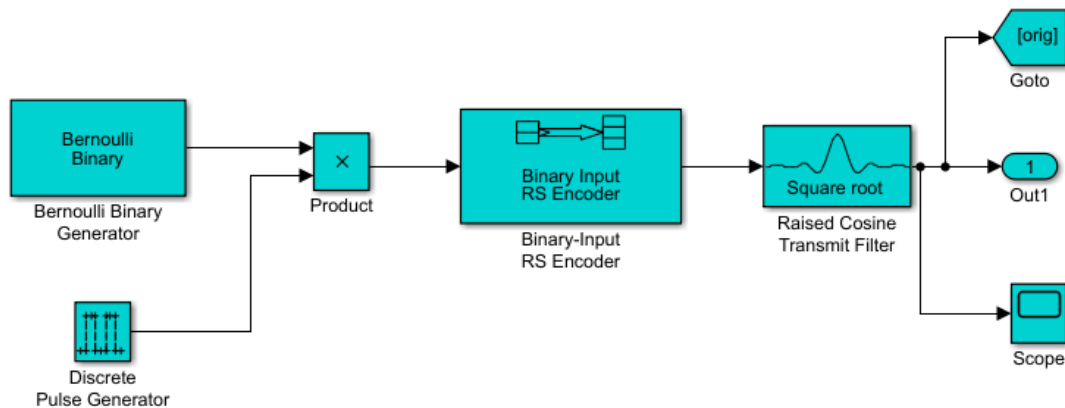


Figura 3. 1: Diagrama para el generador de bits aleatorios.
Elaborado por: Autor.

El esquema completo del generador incluye un generador de Bernoulli para generar una señal ortogonal ideal que contiene sólo la componente real, un generador discreto para determinar el tipo de formato de modulación de la señal para 1 bit, un código de bloque para codificar la secuencia generada de un bloque de datos, y un filtro para convertir la señal ortogonal ideal en una señal gaussiana. El circuito generador de bits aleatorios incluye un bloque codificador RS que codifica la secuencia de bits con el código RS seleccionado. Este bloque es reemplazable por otros códigos de bloque que están disponibles en la librería de Matlab/Simulink 2018a. Las señales de no retorno a cero (NRZ) de salida del generador Bernoulli y del filtro se muestran en la figura 3.2.

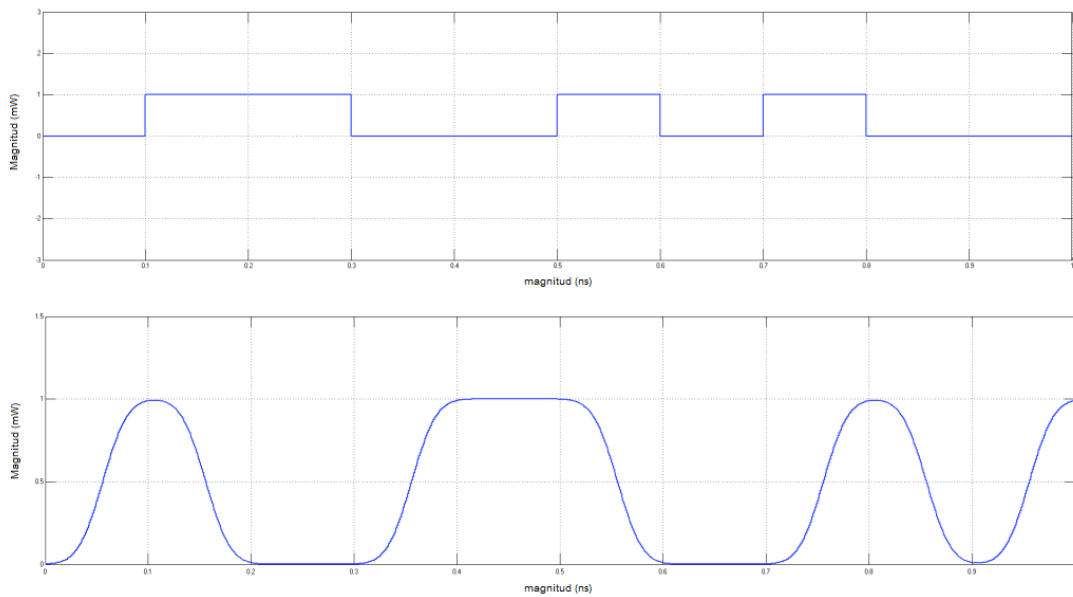


Figura 3. 2: Gráficas generadas por scope para el generador de bits de Bernoulli y del filtrado.

Elaborado por: Autor.

Hay varias opciones para convertir una señal eléctrica en una señal óptica modulada. En el pasado, se utilizaba la modulación directa de la señal óptica, en la que el diodo láser era accionado directamente por la señal eléctrica. La señal generada de este modo contenía ruido de amplitud y de fase, lo que imposibilitaba el uso de la modulación de fase. Los sistemas ópticos con modulación directa eran de bajo coste debido a detección directa de la señal, sin embargo, el límite de estos sistemas de transmisión óptica es de hasta 10 Gbps debido a la dispersión cromática (CD).

Otra opción para modular la señal es influir en el láser de onda continua (CW) de una fuente óptica con una señal eléctrica utilizando un modulador óptico. Tras analizar los moduladores disponibles, en este trabajo de examen complejo se ha centrado en la modulación de las señales mediante el modulador Mach-Zehnder (Mach-Zehnder Modulator, MZM). Se simula una onda continua descendente como una onda linealmente polarizada que consiste en dos modos de campo eléctrico y magnético polarizados de forma compleja y ortogonal entre sí. El esquema para crear una onda continua compleja se muestra en la figura 3.3 y la forma de onda de salida se muestra en la figura 3.4.

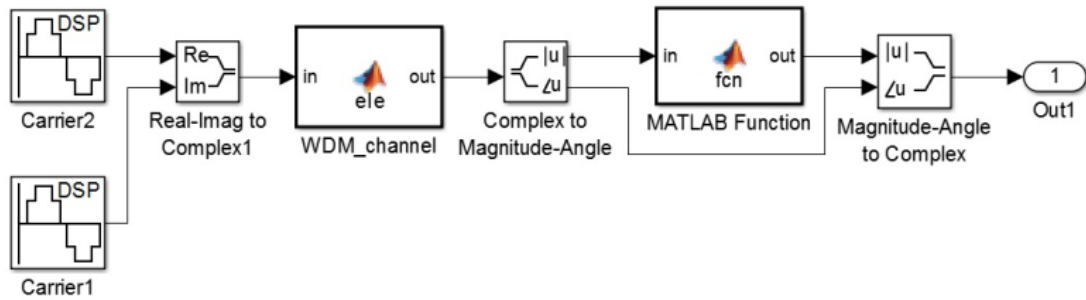


Figura 3. 3: Diagrama para la forma de onda continua compleja.
Elaborado por: Autor.

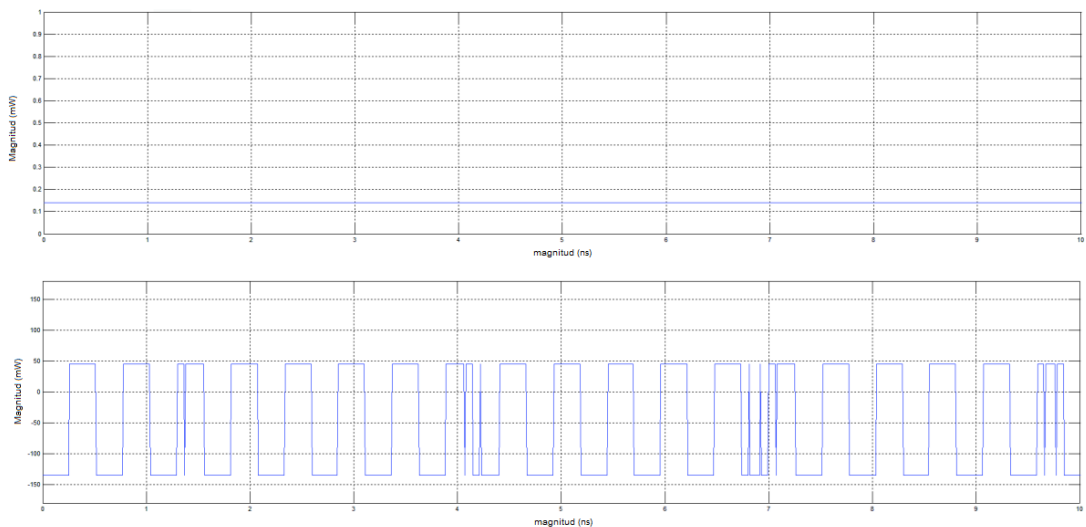


Figura 3. 4: Forma de onda continua saliente.
Elaborado por: Autor.

Una vez generados, los datos de información junto con la onda CW compleja entran en el modulador MZ, donde afectan a la onda continua en función de la técnica de modulación seleccionada. La simulación utiliza el principio físico del modulador MZ, que se basa en la interacción de dos ondas polarizadas (interferencia y destrucción de ondas).

En el caso de una señal OOK, se introducen dos ondas igualmente polarizadas a la entrada del modulador MZ. En este caso, con una señal eléctrica de datos de entrada distinta de cero, las ondas ópticas interfieren, creando una nueva onda que se propaga en la dirección z. En ausencia de una señal eléctrica de datos, las ondas ópticas son destructivas, dando lugar a una señal nula. El esquema del modulador MZ se muestra en la figura 3.5 y la señal modulada por la codificación OOK se muestra en la figura 3.6.

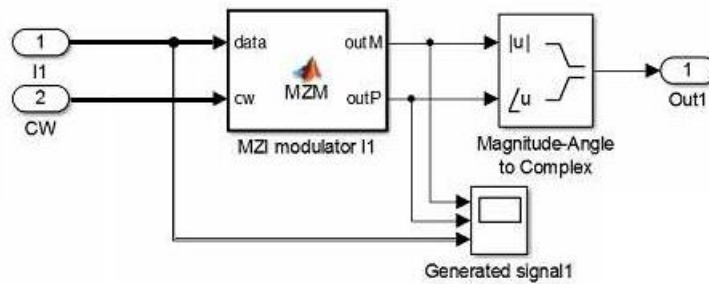


Figura 3. 5: Diagrama de bloques del esquema del modulador MZ.
Elaborado por: Autor.

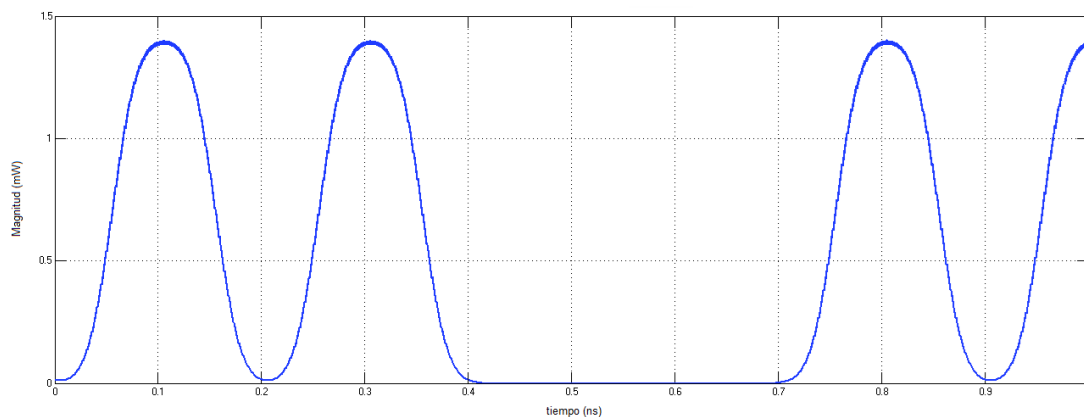


Figura 3. 6: Forma de onda de la señal modulada por el esquema OOK.
Elaborado por: Autor.

En los sistemas de transmisión óptica, se suele utilizar la modulación BPSK diferencial (DBPSK), menos exigente, que permite detectar fácilmente la señal. En la modulación BPSK, la señal de datos viene dada por el valor de la fase de un bit determinado, y en la modulación DBPSK, la señal de datos viene determinada por la diferencia de la fase del bit con la fase del bit anterior.

El esquema de generación de señales eléctricas de datos para DBPSK se complementa con un bloque de retardo de tiempo y un bloque que realiza una operación XOR, en comparación con la generación BPSK. Se realiza una operación XOR en el bit resultante junto con el bit anterior, lo que garantiza la codificación de la información en la diferencia de fase.

Esta señal de datos pasa al modulador MZ, donde se produce la conversión electroóptica como en la modulación BPSK. La modulación binaria alcanza sus límites a velocidades de datos de hasta 10 Gbps por canal. Este límite lleva a llamar la atención sobre otras técnicas de modulación, como la

modulación duobinaria, que es un acoplamiento entre la modulación de amplitud y la de fase. Una de las ventajas de la modulación es la transmisión de la mitad del ancho de banda por bit y la eliminación de los efectos inter-símbolos (ISI).

La modulación de frecuencia binaria (BFSK) es otra opción para transmitir información. Para crear una señal con la modulación BFSK, hay que introducir dos señales de datos en el modulador MZ, que reciben dos ondas ópticas continuas CW de dos láseres ópticos independientes. El proceso de generación de la técnica BFSK es similar al de la técnica OOK, pero en ausencia de una señal, se transmite una señal con una frecuencia diferente.

3.2. Análisis del entorno de fibra óptica a través de un modelo de simulación y su verificación

Para la simulación de técnicas de modulación digital conocidas, puede validarse en función de la tasa de error de bits (BER) dependiendo del rango de los sistemas en cuestión. Para la verificación, fueron elegidas tres técnicas de modulación digital, que son: OOK, BPSK y DPSK en un sistema de comunicación óptica cuya tasa de transmisión es de 10 Gbps.

En la práctica, los sistemas de transmisión óptica que utilizan la detección directa OOK (On-Off Keying) tienen un alcance de hasta 50 km sin necesidad de utilizar amplificadores ópticos. Los sistemas coherentes que permiten la supresión de dispersión cromática (Chromatic Dispersion, CD) pueden transmitir hasta 100 km sin utilizar amplificadores o regeneradores ópticos. La figura 3.7 muestra las tasas de error de bits (BER) individuales para las modulaciones digitales (OOK, BPSK y DBPSK) determinadas en función de la longitud de la fibra o distancia del enlace.

La autonomía de los sistemas de comunicaciones ya sean ópticos, inalámbricos (móviles o fijos) puede evaluarse mediante el parámetro de la tasa de error de bits (BER). Por ejemplo, en los sistemas de transmisión óptica, se considera que un sistema es operativo si el parámetro de BER medido no es mayor a 10^{-12} .

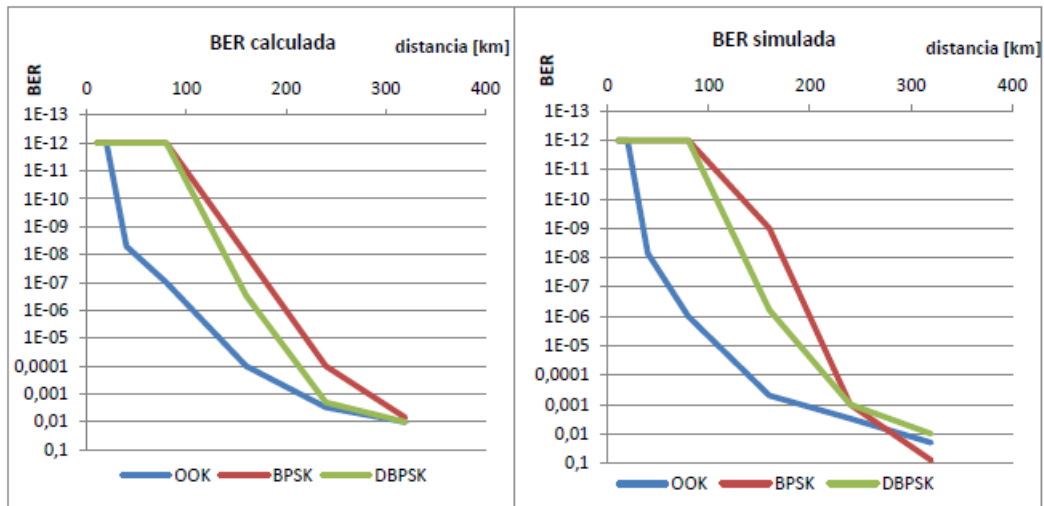


Figura 3. 7: Estructura jerárquica de agrupación de nodos en una WSN.
Elaborado por: Autor.

La figura 3.7 (a) muestra los parámetros de BER calculado y la figura 3.7 (b) los simulados para las modulaciones digitales OOK, BPSK y DBPSK en función de la longitud de la fibra. Los resultados de las tasas de error para cada modulación digital son casi idénticos tanto en la simulación como en el calculado. La detección incoherente de la señal OOK tiene un alcance de hasta 50 km, donde la BER alcanza un valor de 10^{-12} , que es un resultado coherente con los conocimientos teóricos. En este caso, el error se debe a la CD, que con un factor de CD de 3.2 ps/nm.km (para una $\lambda = 1310$ nm) alcanza un valor de 175 ps, superando el ensanchamiento de señal límite permitido.

Las modulaciones por desplazamiento de fase (PSK) coherentes no están limitadas por la CD y, por tanto, alcanzan distancias mayores. En este caso, el límite de 100 km coincide con el alcance teórico de los sistemas coherentes y se debe al efecto de la atenuación, que limita la potencia de la señal transmitida y, por tanto, la imposibilidad de detectar la señal en el receptor.

Para validar el modelo de simulación, se han comparado dos rutas de transmisión óptica. La ruta óptica 1, consiste en 59.2 km de fibra monomodo (SMF) cuyo estándar es UIT-T G.652 utilizando una señal modulada OOK no coherente de 10 Gbps a través del multiplexor por división de longitud de onda (WDM) de 80 canales. La ruta óptica 2, consta de 170.7 km de SMF (UIT-T

G.652) utilizando señal modulada OOK no coherente de 10 Gbps con 80 canales WDM.

Los transmisores han sido implementados utilizando un modulador Mach-Zehnder (MZM) y un láser distribuido de onda continua (CW-DFB). El CW-DFB genera una potencia de transmisión de 1 mW y un ruido de amplitud incrustado de 4 dB, mientras que el ruido de fase se suprime en toda la simulación. Para verificar la simulación, se analiza la señal óptica transmitida con una frecuencia de 193.4 THz.

Los canales de transmisión óptica utilizan amplificadores EDFA, en los que se incluye una fibra dopada con erbio antes de detectar la señal, lo que permite amplificar la señal óptica antes de detectarla. La ruta óptica 1 utiliza sólo un amplificador EDFA y la ruta óptica 2 utiliza un total de cuatro amplificadores EDFA colocados cada 40 km. El rendimiento de cada trayecto óptico se verificó mediante simulación y cálculo de los parámetros de BER.

Los resultados de la simulación de los distintos trayectos ópticos muestran un parámetro de BER superior a 10^{-12} y, por tanto, satisfacen las condiciones de transmisión. El éxito del cumplimiento de las condiciones de transmisión se consigue utilizando el código RS. Una comparación de las trayectorias medidas y simuladas individualmente se muestra en la tabla 3.1 para la ruta óptica 1 y en la tabla 3.2 para la ruta óptica 2.

Tabla 3. 1: Parámetros de simulación de la ruta óptica 1.

Parámetros	Medidos	Simulados
Potencia Rx (dBm)	-13,69	-12,3
OSNR	21,07	20,9
PMD (ps)	1,74	1,83
SPM (dB)	1,03	1,1
XPM (dB)	-42,02	-40,5
FWM (dB)	N/A	-112
Q	6,27	6,2
BER	$>10^{-15}$	$>10^{-12}$

Elaborado por: Autor.

Tabla 3. 2: Parámetros de simulación de la ruta óptica 2.

Parámetros	Medidos	Simulados
Potencia Rx (dBm)	-13,2	-13,4
OSNR	25,9	24,3
PMD (ps)	1,06	1,25
SPM (dB)	0,87	1,22
XPM (dB)	-57,59	-60,5
FWM (dB)	N/A	-124,3
Q	7,99	8,1
BER	$>10^{-15}$	$>10^{-12}$

Elaborado por: Autor.

Los efectos individuales del entorno de la fibra óptica salieron con una desviación máxima de unos 2 dB. En su mayor parte, fue un aumento de los impactos en la simulación, lo que significa que las rutas simuladas tienen peores características que el despliegue real, y, por lo tanto, con un resultado adecuado, tal sistema de transmisión óptica puede ser desplegado en funcionamiento sin ningún problema.

3.3. Análisis de resultados de las técnicas de modulación utilizadas por la red de acceso de fibra óptica.

Los sistemas de transmisión óptica utilizaban en el pasado la modulación de amplitud OOK de dos estados con detección directa. Estos sistemas se caracterizaban por transmisiones de 1 a 10 Gbps a través de fibras ópticas monomodo (SMF) de hasta 50 km de longitud. Ahora es posible modificar este sistema desplegado con un receptor coherente que es capaz de transmitir una señal óptica del orden n de km, dependiendo de la sensibilidad del receptor y del ruido generado por el transmisor.

La evolución del sistema óptico hacia un sistema coherente es factible pero costosa a causa de la provisión de mecanismos de detección de fase de polarización. Otra posible mejora para la detección coherente es cambiar la codificación OOK por la modulación duobinaria. Se trata de una modificación de la parte eléctrica del sistema, que es menos costosa que la sustitución de los componentes ópticos.

En esta parte se ha utilizado la simulación Montecarlo en el entorno Matlab. El algoritmo Montecarlo permitió determinar la tasa de error de bits para el modelo creado de la red de fibra óptica con una modulación determinada. En esta simulación se utilizó una fibra monomodo (SMF) estándar que cumple con la especificación ITU-T G.656. En la figura 3.8 se muestra una comparación de la modulación OOK con detección coherente y modulación duobinaria.

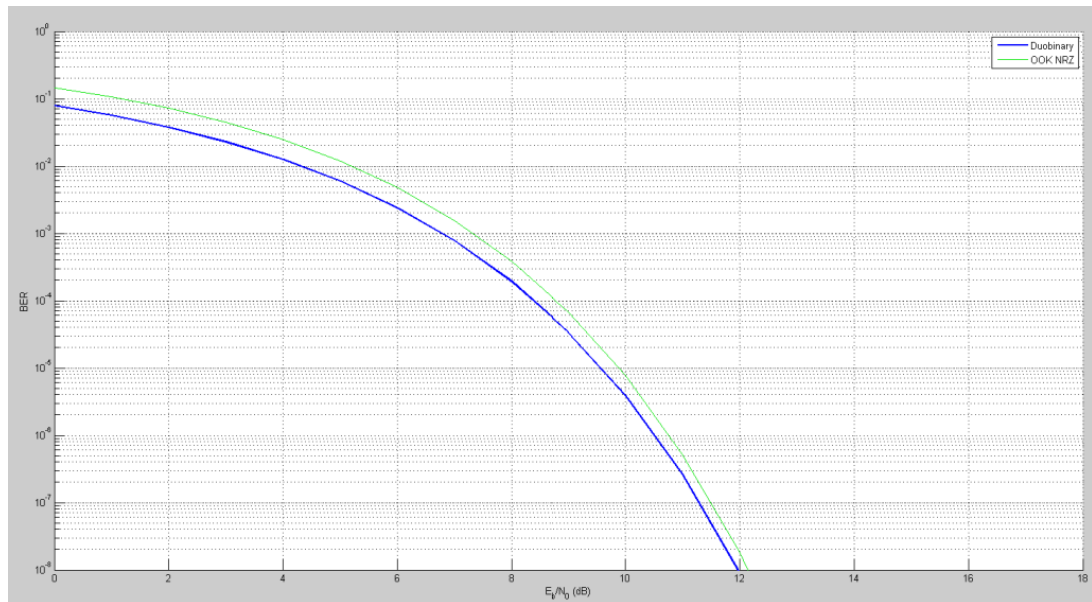


Figura 3. 8: Resultados obtenidos de la simulación de las tasas de error de la codificación OOK y la modulación duobinaria.

Elaborado por: Autor.

Otra posible solución es utilizar un sistema coherente con técnicas de modulación de fase y frecuencia. Algunos de los más básicos son BPSK, DBPSK y BFSK. Las diferentes técnicas de modulación logran características similares que se muestran en la figura 3.9, donde BPSK supera a DBPSK en aproximadamente 0,1 dB y a FSK en aproximadamente 3 dB.

Para incrementar la velocidad de transmisión del sistema de comunicación óptica, se deben implementar en el sistema modulaciones multiestado. Estas técnicas de modulación tienden a ser más susceptibles a la relación señal/ruido óptico (OSNR) en comparación con las modulaciones binarias (OOK, BPSK y DBPSK), con lo cual el parámetro BER debe ser analizado en función de la OSNR.

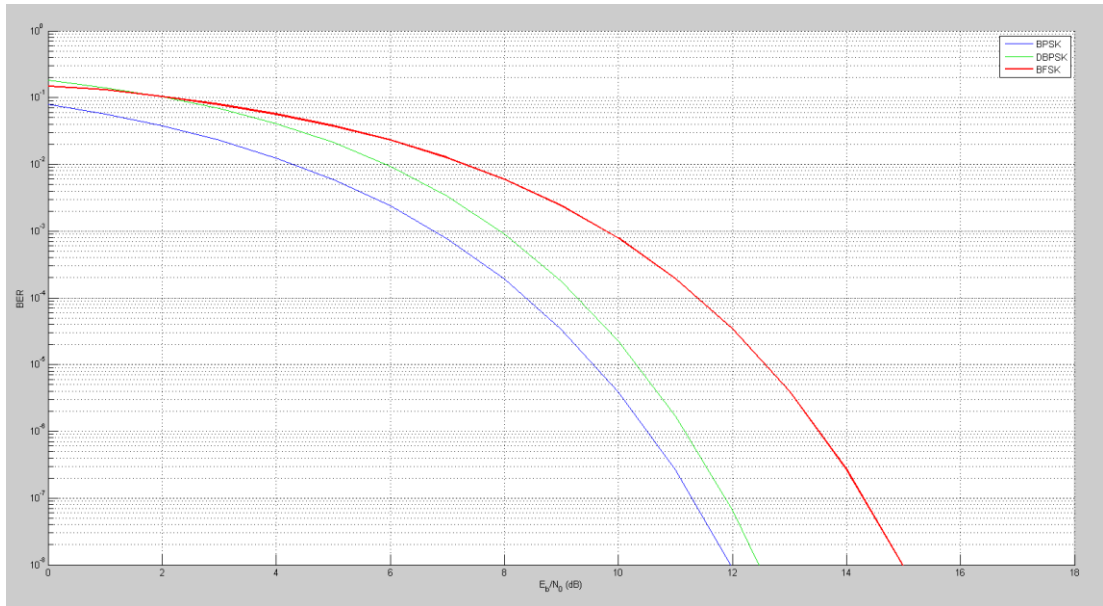


Figura 3. 9: Resultados obtenidos de la simulación de las tasas de error de las técnicas BPSK, DBPSK y BFSK.

Elaborado por: Autor.

La figura 3.10 muestra la tasa de error para las modulaciones multiestado. Las modulaciones QPSK y DQPSK muestran entre sí una inmunidad al ruido similar a las modulaciones BPSK y DBPSK. Esto supondría que la velocidad de transmisión del sistema se duplicaría y, al combinarse con la modulación en modo de polarización, se convertiría en un sistema de 40 Gbps.

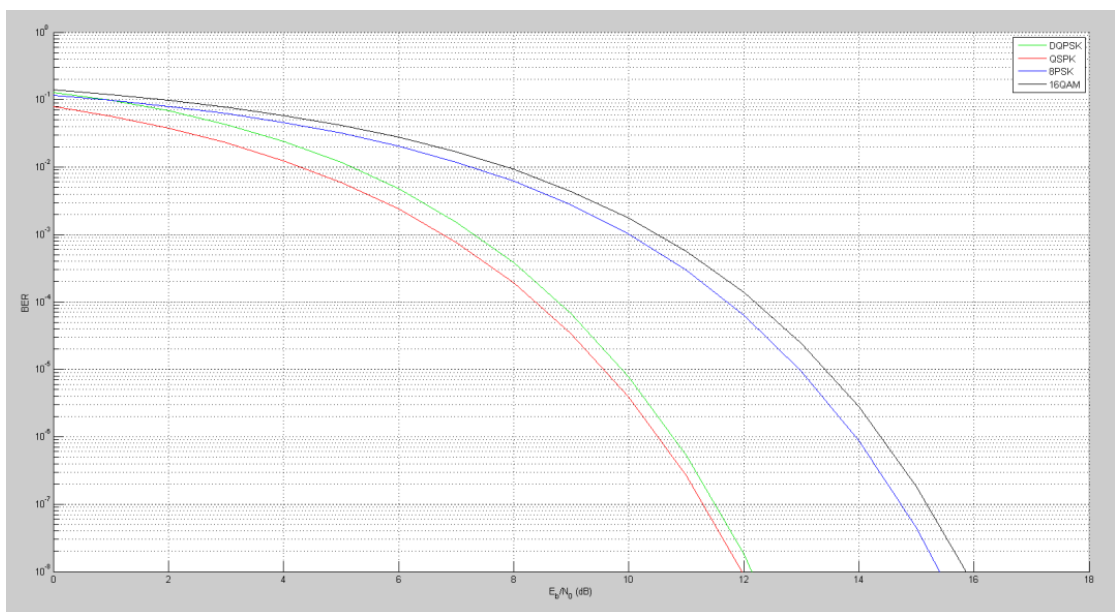


Figura 3. 10: Resultados obtenidos de la tasa de error para las modulaciones QPSK, DQPSK, 8PSK y 16QAM.

Elaborado por: Autor.

Esta solución requiere el despliegue de moduladores MZM y por densidad de impulsos (Pulse-Density Modulator, PDM). Las modulaciones multiestado 8PSK y 16QAM han degradado la inmunidad al ruido en casi 2 dB, lo que en algunos sistemas llevaría a altas tasas de error causadas por el ruido del láser, los amplificadores y/o los efectos no lineales de la fibra óptica.

3.4. Análisis de resultados de las técnicas de codificación para las aplicaciones basadas en la fibra óptica

Una de las nuevas tendencias para mejorar la transmisión en los sistemas de transmisión óptica es el uso de diversas técnicas de codificación. Para el análisis de los códigos seleccionados, se ha elegido un sistema de transmisión óptica cuyos parámetros se muestran en las tablas 3.1 y 3.2. El diagrama de bloques general del sistema óptico se muestra en la figura 3.11. Para este escenario la longitud total de la fibra es de 320 km, y cada 40 km se inserta una fibra dopada con erbio de 80 m de longitud que forma parte del amplificador EDFA.

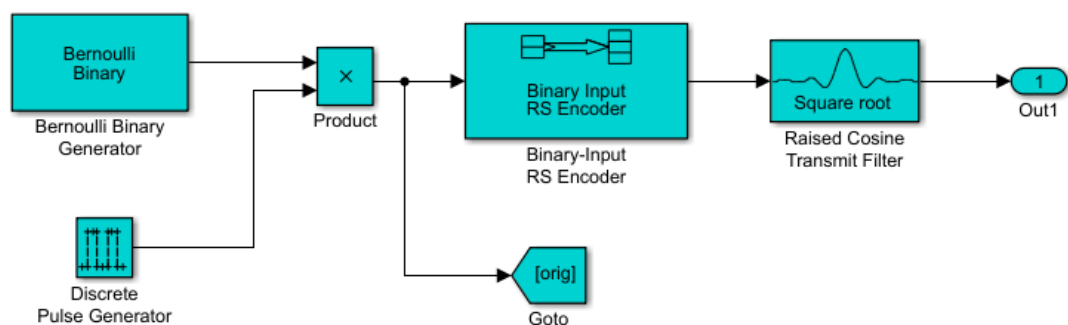


Figura 3. 11: Diagrama de bloques de la codificación RS y BCH.
Elaborado por: Autor.

Para el análisis de las técnicas de codificación, se ha decidido emplear y evaluar las siguientes codificaciones, RS, BCH y LDPC para mejorar la transmisión de las técnicas de modulación binaria desplegadas en el sistema óptico propuesto. Las secuencias binarias de datos se codifican en la parte eléctrica y luego se modulan mediante la técnica de modulación adecuada en los moduladores MZM.

Los códigos RS y BCH permiten codificar directamente una señal de 10 Gbps, tal como se muestra en la figura 3.11. Sin embargo, la codificación

LDPC requiere mucho tiempo, por lo que se codifican por separado las señales de datos de 1 Gbps, que posteriormente se multiplexan en tiempo en un único flujo de datos de 10 Gbps. En la figura 3.12 se muestra la codificación LDPC junto con la señal multiplexada en el tiempo.

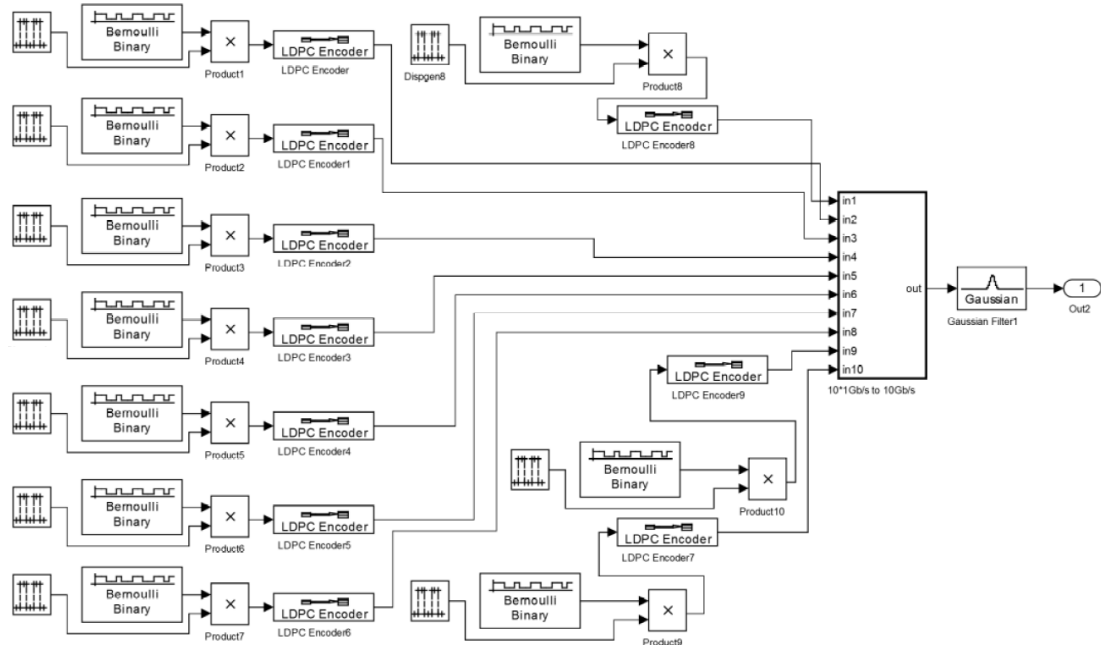


Figura 3. 12: Diagrama de bloques de la codificación LDPC.
Elaborado por: Autor.

La figura 3.13 muestra una comparación de las técnicas de modulación binaria OOK, BPSK y DBPSK en combinación con las técnicas de codificación RS, BCH y LDPC utilizadas en las figuras 3.11 y 3.12. Como se ha mencionado anteriormente, debido a la detección incoherente de la codificación OOK, el alcance del sistema está limitado a 50 km.

El uso de técnicas de codificación ha permitido que el alcance del sistema aumente a 80-160 km según el código utilizado. Se pueden conseguir mejores resultados con las técnicas de modulación de fase coherente BPSK y DBPSK, cuyo límite se sitúa entre 80 y 100 km. La codificación mediante RS y BCH permitió mejorar el alcance del sistema hasta 160 km y con el código LDPC alcanzó los 230 km.

Para este sistema en concreto, lo más eficaz es utilizar códigos LDPC para aumentar el alcance, con lo que se consiguen resultados hasta un 50%

mejores. Sin embargo, la desventaja de este sistema es la necesidad de codificar las señales de datos individuales a una tasa de bits inferior a la tasa de bits global del sistema. Por esta razón, es mejor utilizar los códigos LPDC en la interfaz de las redes de larga distancia y de área metropolitana donde se produce la multiplexación por división de tiempo (TDM) de las señales de datos.

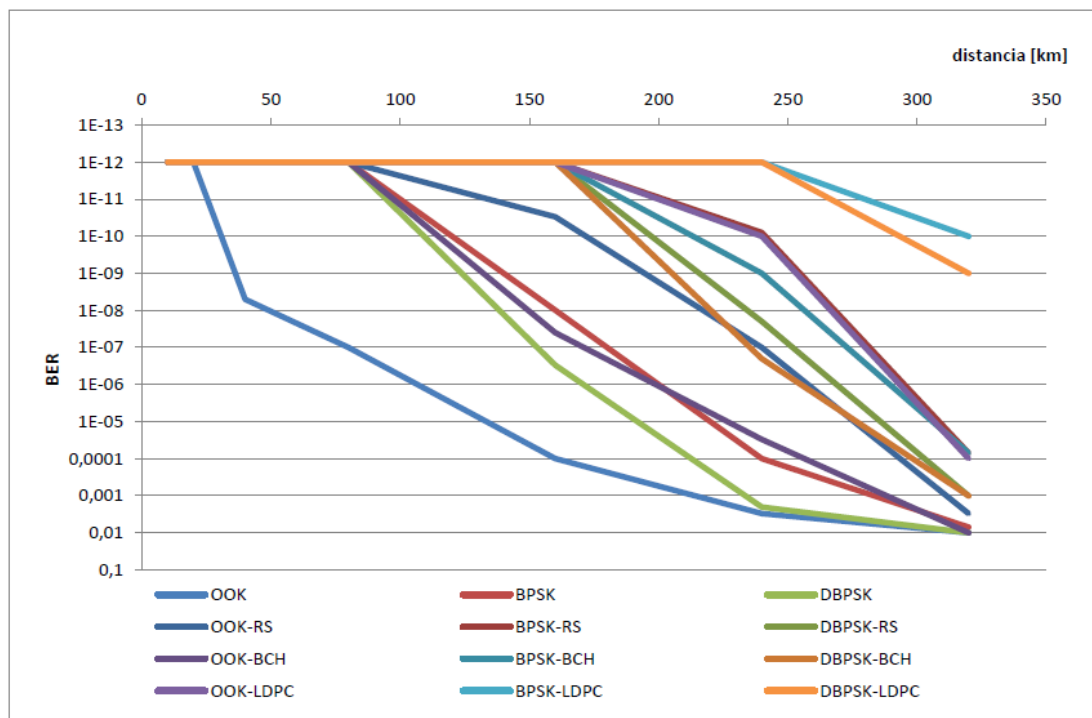


Figura 3. 13: Resultados comparativos de los esquemas de modulación con relación a las técnicas de codificación.

Elaborado por: Autor.

3.5. Análisis comparativo de las técnicas de modulación adoptadas para el sistema de transmisión óptica propuesto.

En el diseño de la combinación de técnicas de modulación y codificación, se ha considerado para la transmisión de señales de datos el empleo de fibra monomodo ITU-T G652 estándar con una velocidad de datos de 10 Gbps y equipo WDM de 80 canales. Los transmisores individuales se implementan utilizando un modulador MZM y la generación de onda continua CW utilizando un láser CW-DFB. Este láser genera una potencia de 1 mW y un ruido de amplitud integrado de 4 dB, mientras que el ruido de fase fue suprimido en esta parte.

La señal óptica transmitida analizada es de 193.4 THz y su relación señal/ruido (SNR) resultante es 30 dB. Para aumentar el alcance o distancia del trayecto de transmisión óptica, se utiliza un amplificador EDFA cada 40 km con un amplificador Raman al principio del trayecto, donde ambos amplificadores tienen un NF igual a 4 dB. Se incluye una fibra con CD negativa antes del receptor para compensar la influencia de la CD en el sistema.

La señal recibida es detectada por un detector coherente cuya sensibilidad es de hasta -17 dBm utilizando decisión dura con LDPC elegida en base al análisis de la sección 3.3. En el diseño, primero se consideró la modulación binaria, donde la modulación OOK logra las peores características de transmisión, con el alcance o distancia del sistema limitado a 230 km.

Al analizar la modulación BPSK y BFSK, se consiguen características de transmisión similares, en las que el sistema es capaz de transmitir una señal a una distancia de unos 300 km a una velocidad de transmisión de 10 Gbps. Para conseguir el mayor alcance del sistema, es aconsejable utilizar dichos formatos de modulación. Para mejorar la velocidad de transmisión de los formatos de modulación, se puede utilizar la modulación de polarización PDM (PDM-BPSK y PDM-BFSK), con lo que la velocidad de transmisión resultante será el doble, es decir, 20 Gbps.

Para conseguir mayores velocidades de transmisión, hay que utilizar formatos de modulación basados en varios estados. Una señal con modulación QPSK puede transmitirse a una distancia de unos 300 km, donde la velocidad de transmisión es el doble que la de las modulaciones binarias, y una señal de 40 Gbps puede transmitirse utilizando la modulación PDM. Cuando se utilizan sistemas 8PSK y 16QAM, el alcance máximo del sistema es de unos 200 km, lo que se debe al ruido del amplificador y a los efectos no lineales del entorno de la fibra óptica debido a la mayor potencia de entrada al sistema.

Sin embargo, este sistema tiene una velocidad de transmisión de 60 Gbps con PDM-8PSK y de hasta 80 Gbps por canal con PDM-16QAM. Al

analizar las señales, se ha comprobado que la degradación del alcance de los sistemas se debe al ruido del amplificador y a la acumulación de efectos no lineales después de cada amplificación. Cuando se utiliza un circuito de este tipo, es ventajoso utilizar sólo la codificación 16QAM con cada canal codificado con un código LDPC. Para obtener un mejor rendimiento del sistema óptico, se puede recurrir a amplificadores de mayor calidad con menor NF, a diferentes detectores y a una decodificación precisa en los detectores.

Sin embargo, estas modificaciones aumentan rápidamente el coste de un sistema determinado, por lo que es necesario un análisis más profundo en términos de coste frente a la eficiencia del sistema. Los parámetros de salida para una determinada técnica de modulación se muestran en la tabla 3.3.

Tabla 3. 3: Comparación de técnicas de modulación seleccionadas para un sistema de transmisión óptica seleccionado.

Técnicas de modulación	Parámetros	Distancia o alcance [km]							
		40	80	120	160	200	240	280	320
OOK	BER []	10^{-12}	10^{-12}	10^{-12}	10^{-9}	10^{-2}	10^{-1}	10^{-1}	10^{-1}
	OSNR [dB]	25	19	14	7	2	1	1	1
BPSK	BER []	10^{-12}	10^{-12}	10^{-12}	10^{-12}	10^{-12}	10^{-12}	10^{-11}	10^{-9}
	OSNR [dB]	27	24	20	17	15	11	8	5
DBPSK	BER []	10^{-12}	10^{-12}	10^{-12}	10^{-12}	10^{-12}	10^{-12}	10^{-10}	10^{-8}
	OSNR [dB]	27	24	20	17	15	11	8	5
BFSK	BER []	10^{-12}	10^{-12}	10^{-12}	10^{-12}	10^{-12}	10^{-12}	10^{-11}	10^{-9}
	OSNR [dB]	28	26	24	21	18	16	13	10
QPSK	BER []	10^{-12}	10^{-12}	10^{-12}	10^{-12}	10^{-12}	10^{-12}	10^{-11}	10^{-9}
	OSNR [dB]	27	24	20	17	15	11	8	5
8PSK	BER []	10^{-12}	10^{-12}	10^{-12}	10^{-12}	10^{-10}	10^{-6}	10^{-3}	10^{-2}
	OSNR [dB]	27	23	19	14	9	6	2	1
16QAM	BER []	10^{-12}	10^{-12}	10^{-12}	10^{-12}	10^{-9}	10^{-3}	10^{-1}	10^{-1}
	OSNR [dB]	27	22	17	12	7	2	2	1

Elaborado por: Autor.

Conclusiones

1. Se incluye una descripción del estado del arte en los campos del aumento de la velocidad de transmisión, el alcance y la capacidad de transmisión de los sistemas de transmisión óptica.
2. Este trabajo aborda el análisis de técnicas avanzadas de modulación y codificación en sistemas de transmisión óptica. En primer lugar, se presentan las características de los efectos del medio de transmisión óptico lineal y no lineal y se presenta el principio generador de las técnicas de modulación multiestado y las características de determinados tipos de técnicas de codificación.
3. Además, se presenta el diseño y el modelo de simulación del sistema de transmisión óptica, donde se da a conocer la posibilidad de análisis y evaluación de las señales ópticas transmitidas. Se muestra el análisis detallado de cada bloque de generación de señales ópticas, sus técnicas de codificación y modulación binaria.
4. Las técnicas de modulación existentes y de las nuevas de mayor velocidad de datos permitieron aumentar la velocidad de transmisión del sistema óptico con menor resistencia al ruido. Con la codificación RS se puede reducir el umbral de SNR para detectar la señal recibida y la implementación adicional de otros códigos de corrección como los códigos BCH y LDPC, que logran resultados mucho mejores que utilizando el código RS.

Recomendaciones

1. Ampliación del modelo de simulación de las técnicas de modulación de alta velocidad de datos existentes y nuevas, como 8PSK, 16QAM y BFSK.
2. Diseño e implementación de la corrección de errores FEC utilizando la codificación RS para reducir el umbral de SNR en el receptor óptico.

Bibliografía

- Addanki, S., Amiri, I. S., & Yupapin, P. (2018). Review of optical fibers- introduction and applications in fiber lasers. *Results in Physics*, 10, 743–750. <https://doi.org/10.1016/j.rinp.2018.07.028>
- Agrawal, G. P. (2012). *Fiber-Optic Communication Systems*. John Wiley & Sons. <http://nbn-resolving.de/urn:nbn:de:101:1-201411309859>
- Coimbra Gutiérrez, E. (2020). *Redes y Sistemas de Telecomunicaciones: Transmisión por Fibra Óptica* [Sitio Web dedicado a las Telecomunicaciones]. Coimbra Web. <http://www.coimbraweb.com/linkcursos.html>
- Ding, M., Fan, D., Wang, W., Luo, Y., & Peng, G.-D. (2018). Basics of Optical Fiber Measurements. En G.-D. Peng (Ed.), *Handbook of Optical Fibers* (pp. 1–39). Springer Singapore. https://doi.org/10.1007/978-981-10-1477-2_57-1
- Li, Y., Wang, L., Zhang, L., Fan, H., & Liu, Y. (2021). Theoretical and experimental study on reducing coherent Rayleigh noise of Rayleigh scattering distributed optical fiber sensing system using PSK pulse coding. *Optical Fiber Technology*, 64, 102539. <https://doi.org/10.1016/j.yofte.2021.102539>
- Lu, Y., Cao, L., Hu, L., Li, X., Lv, Y., Zhai, Y., & Bi, M. (2022). A smooth PON evolution on one single wavelength based on Manchester code + NRZ modulation. *Optical Fiber Technology*, 68, 102786. <https://doi.org/10.1016/j.yofte.2021.102786>
- Mohammed, S. A., Abdullahi, H., Babangida, M. M., & Mustapha, M. G. (2018). *Analysis of Linear and Non Linear Effect of Dispersion in a Single Mode Optical Fiber Transmission System*. 4(6), 18.

- Optiwave. (2013). Lightwave System Components. *Optiwave*.
<https://optiwave.com/resources/applications-resources/lightwave-system-components/>
- Rashidi, C. B. M., Aljunid, S. A., Aljunid, S. A., Anuar, M. S., & Yaakob, S. (2017). Effective Design for Optical CDMA Based on Radio over Fiber (RoF) Technique. *MATEC Web of Conferences*, 97, 01100.
<https://doi.org/10.1051/mateconf/20179701100>
- Sohn, H., Yang, J. Y., Lee, H. S., & Park, B. J. (2014). Sensing solutions for assessing and monitoring of nuclear power plants (NPPs). En *Sensor Technologies for Civil Infrastructures* (pp. 605–637). Elsevier.
<https://doi.org/10.1533/9781782422433.2.605>
- Song, H., Li, Y., Liu, M., Wang, K., Li, J., Zhang, M., Zhao, Y., & Zhang, J. (2022). Experimental study of machine-learning-based detection and location of eavesdropping in end-to-end optical fiber communications. *Optical Fiber Technology*, 68, 102669.
<https://doi.org/10.1016/j.yofte.2021.102669>

DECLARACIÓN Y AUTORIZACIÓN

Yo, **Vera Carriel, Boris Teófilo** C.C: # 092449554-2 autor del examen complejo: Análisis comparativo de esquemas de modulación y codificación binaria en redes de comunicaciones ópticas, previo a la obtención del título de **Magister en Telecomunicaciones** en la Universidad Católica de Santiago de Guayaquil.

1.- Declaro tener pleno conocimiento de la obligación que tienen las instituciones de educación superior, de conformidad con el Artículo 144 de la Ley Orgánica de Educación Superior, de entregar a la SENESCYT en formato digital una copia del referido trabajo de titulación para que sea integrado al Sistema Nacional de Información de la Educación Superior del Ecuador para su difusión pública respetando los derechos de autor.

2.- Autorizo a la SENESCYT a tener una copia del referido trabajo de titulación, con el propósito de generar un repositorio que democratice la información, respetando las políticas de propiedad intelectual vigentes.

Guayaquil, 15 de marzo del 2022

f.  _____

Nombre: **Vera Carriel, Boris Teófilo**

C.C: 092449554-2

REPOSITORIO NACIONAL EN CIENCIA Y TECNOLOGÍA			
FICHA DE REGISTRO DE TESIS/TRABAJO DE TITULACIÓN			
TÍTULO Y SUBTÍTULO:	Análisis comparativo de esquemas de modulación y codificación binaria en redes de comunicaciones ópticas		
AUTOR(ES)	Vera Carriel, Boris Teófilo		
REVISOR(ES)/TUTOR(ES)	M. Sc. Córdova Rivadeneira, Luis Silvio; M. Sc. Quezada Calle, Edgar / M. Sc. Palacios Meléndez, Edwin Fernando		
INSTITUCIÓN:	Universidad Católica de Santiago de Guayaquil		
FACULTAD:	Sistema de Posgrado		
PROGRAMA:	Maestría en Telecomunicaciones		
TÍTULO OBTENIDO:	Magister en Telecomunicaciones		
FECHA DE PUBLICACIÓN:	15 de marzo del 2022	No. DE PÁGINAS:	50
ÁREAS TEMÁTICAS:	Transmisiones, Comunicaciones Ópticas		
PALABRAS CLAVES/ KEYWORDS:	Esquemas, Modulación, Desplazamiento, Fase, Frecuencia, Fibra.		
RESUMEN/ABSTRACT (150-250 palabras):			
<p>Este trabajo de examen complejo se presenta el “Análisis comparativo de esquemas de modulación y codificación binaria en redes de comunicaciones ópticas. En la parte inicial se describe las generalidades del examen complejo. En la segunda parte se presenta los fundamentos teóricos de las comunicaciones por fibra óptica. En la tercera parte se diseñan los escenarios de simulación y se evalúan los resultados obtenidos. EN consecuencia, en la presente investigación se ha buscado el acoplamiento óptimo de la modulación y de la codificación que corrige los errores en función de la longitud de la fibra y de la velocidad de transmisión cuando se transmiten por redes de larga distancia y se utilizan fibras monomodo. Además, este trabajo muestra la posibilidad de mejorar la velocidad de transmisión y la capacidad del sistema. Del análisis del entorno óptico se desprende que cada sistema de transmisión óptica debe analizarse por separado en función de la fibra óptica utilizada.</p>			
ADJUNTO PDF:	<input checked="" type="checkbox"/> SI	<input type="checkbox"/> NO	
CONTACTO CON AUTOR/ES:	Teléfono: +593961797870	E-mail: boris.vera@hotmail.com	
CONTACTO CON LA INSTITUCIÓN (COORDINADOR DEL PROCESO UTE):	Nombre: Manuel Romero Paz		
	Teléfono: 0994606932		
	E-mail: manuel.romero@cu.ucsg.edu.ec		
SECCIÓN PARA USO DE BIBLIOTECA			
Nº. DE REGISTRO (en base a datos):			
Nº. DE CLASIFICACIÓN:			
DIRECCIÓN URL (tesis en la web):			