



UNIVERSIDAD CATÓLICA  
DE SANTIAGO DE GUAYAQUIL

**FACULTAD DE EDUCACIÓN TÉCNICA PARA EL DESARROLLO  
CARRERA DE INGENIERÍA EN TELECOMUNICACIONES**

**Tema:**

**SOLUCIÓN TECNOLÓGICA PARA LA AMPLIACIÓN DE UN BACKHAUL  
ATM EVOLUCIONANDO A TRAVÉS DE IP EN UNA RED MÓVIL  
UMTS/HSPA**

**Previa la obtención del Título**

**INGENIERO EN TELECOMUNICACIONES CON MENCIÓN EN GESTIÓN  
EMPRESARIAL**

**Realizado por:**

**SAÚL JOSUÉ CHIRIGUAYO LOZANO**

**GUAYAQUIL, DICIEMBRE DE 2013**



UNIVERSIDAD CATÓLICA  
DE SANTIAGO DE GUAYAQUIL

## **CERTIFICACIÓN**

Certifico que el presente trabajo fue realizado en su totalidad por el estudiante, SAÚL JOSUÉ CHIRIGUAYO LOZANO como requerimiento parcial para la obtención del título de INGENIERÍA en TELECOMUNICACIONES.

---

MsC. Luis Palau De La Rosa, Ing.  
**TUTOR**

---

MsC. Juan Carlos López, Ing.  
**REVISOR**

---

MsC. Marcos Montenegro Tamayo, Ing.  
**REVISOR**

---

Armando Heras Sánchez, Ing.  
**DIRECTOR DE LA CARRERA**

GUAYAQUIL, DICIEMBRE DEL 2013



UNIVERSIDAD CATÓLICA  
DE SANTIAGO DE GUAYAQUIL

INGENIERÍA EN TELECOMUNICACIONES CON MENCIÓN EN GESTIÓN  
EMPRESARIAL

**DECLARACIÓN DE RESPONSABILIDAD**

SAÚL JOSUÉ CHIRIGUAYO LOZANO

DECLARO QUE:

El trabajo de titulación denominado **“SOLUCIÓN TECNOLÓGICA PARA LA AMPLIACIÓN DE UN BACKHAUL ATM EVOLUCIONANDO A TRAVÉS DE IP EN UNA RED MÓVIL UMTS/HSPA”**, ha sido desarrollado con base a una investigación íntegra, respetando derechos intelectuales de terceros conforme las citas que constan al pie de las páginas correspondientes, cuyas fuentes se incorporan en la bibliografía. Consecuentemente este trabajo es de mi autoría.

En virtud de esta declaración, me responsabilizo del contenido, veracidad y alcance científico del trabajo de titulación referido.

Guayaquil, Diciembre del 2013

---

Saúl Josué Chiriguayo Lozano



UNIVERSIDAD CATÓLICA  
DE SANTIAGO DE GUAYAQUIL

INGENIERÍA EN TELECOMUNICACIONES CON MENCIÓN EN GESTIÓN  
EMPRESARIAL

**AUTORIZACIÓN**

SAÚL JOSUÉ CHIRIGUAYO LOZANO

Autorizo a la Universidad Católica de Santiago de Guayaquil, la publicación, en la biblioteca de la institución del proyecto titulado: **“SOLUCIÓN TECNOLÓGICA PARA LA AMPLIACIÓN DE UN BACKHAUL ATM EVOLUCIONANDO A TRAVÉS DE IP EN UNA RED MÓVIL UMTS/HSPA”**, cuyo contenido, ideas y criterios son de mi responsabilidad y autoría.

Guayaquil, Diciembre del 2013

El autor

---

Saúl Josué Chiriguayo Lozano

## **Dedicatorias**

Dedico este trabajo a DIOS quien ha estado presente en cada uno de los momentos de mi vida, sin duda alguna el hacedor de todo mis triunfos y progresos como persona, como ser humano, como profesional, a quien le debo todo lo que he conseguido y lo que conseguiré. Dedico este trabajo a mis Padres por su comprensión, apoyo, solidaridad y sus sabios consejos, dedico este trabajo a mi novia a quien le agradezco por estar alentándome a seguir adelante y buscar nuevas metas, dedico este trabajo a mis hermanas, familiares y amigos por su presencia en los buenos y malos momentos de mi vida, en los buenos para felicitarme y en los malos para tenderme la mano y darme sus ánimos a seguir adelante.

Concluyo esta dedicatoria con un versículo de la Biblia que ha sido una inspiración en el logro de todas y cada una de mis metas.

*“Mira que te mando que te esfuerces y seas valiente; no temas ni desmayes, porque Jehová tu Dios estará contigo donde quiera que vayas.”*

*Josué 1:9*

## **Agradecimientos**

El presente trabajo es el fruto de muchas horas, días, meses y algo más de cinco años de esfuerzos y sacrificios realizados con esa dosis de tesón y ahínco venidas solo y solo de las fuerzas que me dio DIOS, a quien agradezco de gran manera por sus bendiciones proporcionadas en cada momento de mi vida.

Agradezco a mi madre que ha sido un ejemplo de vida y de esfuerzo y en definitiva quien me dio ese ánimo para seguir y conseguir una de mis metas, a mi padre por su ejemplo de disciplina, seriedad, constancia y perseverancia, a mis hermanas por su apoyo incondicional para conmigo. Agradezco a mi novia por su impulso y parabienes en la conclusión de este uno de mis sueños.

Un agradecimiento a todos mis familiares y amigos que de una u otra forma ayudaron a forjar este logro personal, compañeros de este camino llamado vida que sin querer y otras queriendo participaron en el alcance de esta meta.

Por último mi agradecimiento a todas las personas que bajo el nombre de tutores me ayudaron a enriquecer de conocimientos a este servidor, y especialmente agradezco a los asesores encabezados por el Ing. Manuel de Jesús Paz Decano de la facultad Técnica para el Desarrollo y al Ing. Luis Palau de la Rosa que permitieron que mi trabajo de tesis lograra concretar su fin, el de darme un título profesional en una de las mejores instituciones educativas del país.

A todos ustedes muchas Gracias

**Saúl Josué Chiriguayo Lozano**

## RESUMEN

El proyecto de tesis que se expone realiza su desarrollo en un profundo estudio de la importancia de realizar expansión en la red de transporte, para ello se promueve el cambio de tecnología ATM en beneficio de IP.

Para el estudio realizado se tuvo que remontar a todo el proceso de evolución que ha pasado por las tecnologías de telecomunicaciones, y con ello todos los diferentes servicios que se desarrollaron empezando por la implementación de los celulares cuyo único proceso se basaba en servicios de voz, pasando por la mensajería de texto y el sin número de aplicaciones y beneficios a las que actualmente estamos acostumbrados a usar y adicional la prevención para el soporte de las aplicaciones futuras.

Este proceso evolucionario de las tecnologías de telecomunicaciones conlleva el desarrollo de los medios y versiones para efectuar su soporte entre ellos los protocolos, métodos de enrutamiento, medios físicos y de transporte, etc., cada uno de ellos es importante pero en el trabajo realizado se centra en la red de transporte o backhaul.

La estructura del trabajo está basada en seis capítulos, conclusiones, recomendaciones y bibliografía.

El desarrollo del primer capítulo denominado "FUNDAMENTACIÓN TEÓRICA" contiene la información relacionada con el marco teórico y la organización sobre la cual se apoya el proyecto de Tesis, este capítulo permitirá entender los fundamentos y mecanismos técnicos y económicos para el cambio de una red ATM (Asynchronous Transfer Mode, Modo de Transferencia Asíncrono) a IP (Internet Protocol, Protocolo de Internet).

El segundo capítulo denominado "DIMENSIONAMIENTO DE LA RED DE TRANSPORTE EN UN BACKHAUL ENTORNO AL SISTEMA UMTS" hace énfasis en la descripción de las características de la tecnología UMTS como uno de los sistemas de comunicaciones móviles de tercera generación, haciendo un breve repaso en la infraestructura de la red de transporte y de la evolución de los estándares de las comunicaciones móviles y su fijación o dimensionamiento futuro.

Para el tercer capítulo con denominación "ATM COMO TECNOLOGÍA DE TRANSPORTE EN UMTS", se aborda las ventajas de la tecnología ATM en su

adaptabilidad, entre ellas la facilidad de aplicación en redes LAN y WAN sean estas para aplicaciones de datos, voz, imagen y video, para redes privadas y públicas y su conmutación de paquetes y la conmutación de circuitos.

"HSPA, CAPACIDAD Y ESTRATEGIAS PARA EL DIMENSIONAMIENTO DE LA RED" es la denominación del cuarto capítulo en la que se realiza el estudio de las facilidades que da la red de acceso radio UMTS al conectarse a un alto número de nodos y transportar diferentes tipos de tráfico con unos estrictos requerimientos en concepto de calidad de servicio.

El capítulo quinto de lo denomina "DE ATM A IP COMO REEMPLAZO EN LA RED DE ACCESO, Y LAS ALTERNATIVAS EN LA IMPLEMENTACIÓN", se analiza la tendencia en remplazar los servicios de voz por los de datos, esta orientación ha puesto en marcha el desarrollar e introducir alternativas de transporte en los backhaul de los sistemas de comunicaciones móviles.

El sexto capítulo nombrado "IMPACTOS ECONÓMICOS DE LA RED TRANSPORTE" se hace referencia a las inversiones que se realizaran en la implementación de nuevas redes como Ethernet, MPLS e IP y los gastos que se efectúan en OPEX y CAPEX.

El proyecto realizado esta encaminado a servir de bibliografía para los estudiantes y profesionales en la rama de las telecomunicaciones y como una guía de procesos en el tema desarrollado para la consecución del título en ingeniería en Telecomunicaciones.



## **ABSTRACT**

The thesis project set out its development makes a profound study of the importance of expanding the transmission grid, for which the change of ATM technology is promoted for the benefit of IP.

For the study had to be traced to the process of evolution that has gone through telecommunications technologies, and thus all the different services that were developed starting with the implementation of the cell whose unique process was based on voice, through text messaging and the myriad of applications and benefits to which we are now accustomed to using additional prevention and to support future applications.

This evolutionary process technologies entails the development of telecommunications media and versions to make their support including protocols, routing methods, and physical means of transport, etc., Each of them is important but the work is focuses on the transmission or backhaul.

The structure of the paper is based on six chapters, conclusions, recommendations and references.

The development of the first chapter called "THEORETICAL FOUNDATIONS" contains the information related to the theoretical framework and the organization on which the thesis project is supported, this chapter will understand the basics and technical and economic mechanisms for changing an ATM network (Asynchronous Transfer Mode, Asynchronous Transfer Mode) to IP (Internet Protocol, Internet Protocol).

The second chapter entitled "SIZING OF TRANSPORT NETWORK IN A SYSTEM ENVIRONMENT BACKHAUL UMTS" emphasizes the description of features of UMTS technology as one of the systems of third generation mobile communications, with a brief overview on the infrastructure transport network and the evolution of mobile communication standards and its future fixation or sizing.

For the third chapter name "ATM AS TRANSPORT TECHNOLOGY UMTS", the advantages of ATM technology in its adaptability, including ease of application in LAN

and WAN networks for these applications are data, voice, images and addresses video, for public and private networks and packet switching and circuit switching.

"HSPA CAPACITY AND STRATEGIES FOR SIZING THE RED" is the title of the fourth chapter in the study of facilities that gives the UMTS radio access network to connect to a large number of nodes and different types of transport is performed traffic with stringent requirements in respect of quality of service.

The fifth chapter of the called "ATM OF A REPLACEMENT AS IP NETWORK ACCESS, AND IMPLEMENTATION OPTIONS IN" the trend is analyzed replace voice services for data, this approach has started to develop into alternative forms of transport in the backhaul of mobile communication systems.

The sixth chapter named "ECONOMIC IMPACTS OF TRANSPORT NETWORK" reference to investments to be undertaken in the implementation of new networks such as Ethernet, IP and MPLS and expenditures are made in OPEX and CAPEX is.

I made this project aims to serve as references for students and professionals in the telecommunications industry and as a guide in the subject developed processes to achieve the engineering degree in Telecommunications.



## INDÍCE

<b>INTRODUCCIÓN</b> .....	<b>1</b>
<b>CAPÍTULO I: FUNDAMENTACIÓN TEÓRICA</b> .....	<b>3</b>
1.1 INTRODUCCIÓN .....	3
1.2 ANTECEDENTES .....	3
1.2.1 Breve historia de la telefonía celular .....	3
1.2.2 Generación Cero 0G .....	4
1.2.3 La primera generación 1G .....	5
1.2.4 La segunda generación 2G .....	5
1.2.5 La generación 2.5G .....	5
1.2.6 La tercera generación 3G .....	6
1.2.7 La tercera generación 3.9G .....	6
1.2.8 La cuarta generación 4G .....	7
1.2.9 El estatus actual de la telefonía móvil.....	7
1.3 DEFINICIÓN DEL PROBLEMA .....	8
1.4 OBJETIVOS .....	8
1.4.1 OBJETIVO GENERAL .....	8
1.4.2 OBJETIVOS ESPECIFICOS .....	8
1.5 MÉTODOS DE INVESTIGACIÓN .....	10
1.6 JUSTIFICACIÓN .....	10
1.7 HIPÓTESIS .....	11
1.8 FUNDAMENTACIÓN TEÓRICA .....	11
1.8.1 Backhaul definiciones .....	12
1.8.2 ATM.....	12
1.8.2.1 Características de la Tecnología ATM.....	13
1.8.2.2 Arquitectura del protocolo ATM .....	14
1.8.2.3 Conexiones lógicas de ATM.....	15
1.8.2.4 Celdas ATM.....	16
1.8.3 IP .....	17

1.8.3.2 Estructura Interna.....	18
1.8.3.3 Capas.....	19
1.8.3.4 Redes basadas en el protocolo Internet (IP).....	19
1.8.4 Beneficios y falencias de la red ATM y la necesidad de cambiar la red de acceso radio (RAN) .....	20
1.8.4.1 Métodos Tecnológicos para un Backhaul IP.....	20
1.8.4.2 Transporte por medio de un Backhaul IP en la interfaz UTRAN (UMTS <i>Terrestrial Radio Access Network</i> , Red terrestre de acceso radio UMTS) .....	20
1.9 CONCLUSIONES DEL CAPITULO.....	21
<b>CAPÍTULO II: DIMENSIONAMIENTO DE LA RED DE TRANSPORTE EN UN BACKHAUL ENTORNO AL SISTEMA UMTS.....</b>	<b>22</b>
2.1 LA INFRAESTRUCTURA DE LA RED DE TRANSPORTE EN LOS SISTEMAS DE COMUNICACIONES MÓVILES.....	22
2.2 LA IMPORTANCIA DE LA CALIDAD DE SERVICIO .....	23
2.3 UMTS .....	26
2.3.1 Progreso de los sistemas de comunicaciones móviles. ....	26
2.3.2 Evolución WCDMA y LTE .....	27
2.3.2.1 WCDMA.....	27
2.3.2.2 LTE .....	28
2.3.3 Fundamentos de UMTS .....	29
2.3.3.1 Arquitectura .....	29
2.3.3.2 Arquitectura de UTRAN.....	31
2.3.3.3 UTRAN, protocolos modelos de la interfaz.....	33
2.3.3.4 Interfaz lu entre UTRAN y CN.....	35
2.3.4 Arquitectura de protocolos de la interfaz radio.....	38
2.3.5 Capas de la interfaz radio.....	39
2.3.5.1 Capa de red .....	39
2.3.5.2 Capa de enlace .....	40
2.3.5.3 Capa física.....	41
2.4 CONCLUSIONES DEL CAPITULO.....	41
<b>CAPÍTULO III: ATM COMO TECNOLOGÍA DE TRANSPORTE EN UMTS .....</b>	<b>43</b>
3.1 INTRODUCCIÓN .....	43
3.2 ATM COMO TECNOLOGÍA DE TRANSPORTE.....	43
3.3 MULTIPLEXACIÓN EN ATM.....	44
3.4 JERARQUÍA ATM .....	45
3.5 PROTOCOLO ATM.....	47
3.5.1 Capa física.....	47
3.5.2 Capa ATM .....	48
3.5.3 La capa de adaptación de ATM .....	50
3.5.4 AAL: AAL0, AAL2, AAL3 / 4, AAL5. ....	52

3.5.4.1 AAL entre la capa ATM y la capa superior.....	52
3.5.5 Protocolo Estructura - AAL: AAL0, AAL2, AAL3 / 4, AAL5 .....	53
3.5.5.1 AAL .....	53
3.5.5.2 AAL0 .....	54
3.5.5.3 AAL1 .....	54
3.5.5.4 AAL2 .....	55
3.5.5.5 AAL3 .....	57
3.5.5.6 AAL4 .....	58
3.5.5.7 AAL5 .....	59
3.6 CONCLUSIONES DEL CAPITULO.....	61

**CAPÍTULO IV: HSPA, CAPACIDAD Y ESTRATEGIAS PARA EL DIMENSIONAMIENTO DE LA RED ..... 62**

4.1 DESARROLLO DE LAS VERSIONES DE 3GPP.....	62
4.2 HSDPA: INCREMENTO DE LAS TASAS DE TRANSMISIÓN .....	63
4.2.1 Característica Técnicas .....	65
4.2.1.1 Transmisión por canal compartido y multi-código .....	66
4.2.1.2 Modulación de alto orden adaptiva.....	67
4.2.1.3 Intervalo de Tiempo de Transmisión corto (TTI) .....	67
4.2.1.4 Adaptación rápida del enlace .....	67
4.2.1.5 Planificación rápida ( <i>fast scheduling</i> ).....	68
4.2.1.6 Sistemas de retransmisiones (H-ARQ) .....	69
4.2.2 Canales HSDPA.....	70
4.2.3 Categoría de terminales HSDPA. ....	71
4.2.4 HSUPA .....	71
4.2.4.1 Transmisión multi-código.....	72
4.2.4.2 TTI.....	72
4.2.4.3 HARQ .....	73
4.2.4.4 Rápido <i>scheduling</i> .....	73
4.2.5 Categorías de usuarios en HSUPA. ....	73
4.3 DIMENSIONAMIENTO DE LA CAPACIDAD EN NODOS B. ....	74
4.3.1 Escenario de dimensionamiento. ....	75
4.4 PRINCIPIOS DE DIMENSIONAMIENTO EN LA RED DE ACCESO UTRAN. ....	76
4.4.1 La red de transporte RAN, topologías y alternativas de conmutación.....	77
4.4.1.1 Multiplexión en la capa ATM.....	78
4.4.1.2 AAL2 <i>Switching</i> . ....	78
4.4.2 La eficiencia en el dimensionado de los múltiples tipos de tráfico.....	79
4.4.2.1 Diferenciación de tráfico ATM/AAL2. ....	80
4.4.2.2 Caracterización de tráfico. ....	81
4.4.2.3 Dimensionamiento de las variables de tráfico aisladas.....	83
4.4.2.4 Dimensionado para mezcla de clases.....	86

4.5 CONCLUSIONES DEL CAPITULO.....	89
<b>CAPÍTULO V: DE ATM A IP COMO REEMPLAZO EN LA RED DE ACCESO, Y LAS ALTERNATIVAS EN LA IMPLEMENTACIÓN. ....</b>	<b>91</b>
5.1 INTRODUCCIÓN .....	91
5.2 APLICACIÓN DEL TRANSPORTE IP EN UTRAN .....	91_Toc387090603
5.2.1 Analogía del transporte basado en IP frente a ATM.....	91
5.2.2 Comparación ante tráfico de voz .....	92
5.2.3 Análisis de la multiplexión ATM/AAL2 .....	93
5.2.4 Análisis de la multiplexión IP.....	94
5.2.4.1 La Unidad Ensambladora.....	94
5.2.4.2 Cola de transmisión.....	95
5.2.5 Analogía entre ATM - IP con relación al tráfico de voz.....	95
5.2.6 Análisis del transporte de tráfico de datos. ....	96
5.2.7 Análisis del transporte de datos basado en ATM/AAL2. ....	96
5.2.8 Análisis del transporte basado en IP. ....	97
5.2.9 Resultados entre ATM IP en presencia de tráfico de datos. ....	97
5.3 APLICACIONES HSPA CON TRANSPORTE IP.....	98
5.3.1 Progresos introducidos mediante transporte IP.....	98
5.4 LA RED DE ACCESO Y SUS ALTERNATIVAS EN LA IMPLEMENTACIÓN .....	101
5.4.1 La red basada en conmutación de paquetes. ....	101
5.4.2 <i>Pseudowire</i> aplicado como adaptación a una red de conmutación de paquetes .....	101
5.5 EFICIENCIA DEL TRANSPORTE EN UTRAN MEDIANTE EL <i>CARRIER ETHERNET</i> .....	102
5.5.1 <i>Carrier- Ethernet</i> implementada como red de acceso UTRAN.....	103
5.5.2. Resultados ofrecidos en una red UTRAN basada en Ethernet.....	104
5.6 MPLS COMO TRANSPORTE EFICIENTE EN UTRAN .....	108
5.6.1 Transporte por MPLS-TP ( <i>MPLS Traffic Profile</i> ).....	109
5.6.2 Transporte por Enrutamiento IP.....	110
5.6.3 Mejoramiento de QoS introducido por MPLS.....	111
5.7 CONCLUSIONES DEL CAPITULO.....	114
<b>CAPÍTULO VI: IMPACTOS ECONÓMICOS DE LA RED TRANSPORTE.....</b>	<b>115</b>
6.1 INTRODUCCIÓN .....	115
6.2 EL CRECIENTE AUMENTO DEL TRÁFICO DE DATOS EN LAS REDES MÓVILES CELULARES .....	115
6.3 LAS COMUNICACIONES MÓVILES Y SU CAMBIO EN EL ENFOQUE COMO NEGOCIO .....	116
6.4 LA EVOLUCIÓN DE LAS REDES MÓVILES Y EL DESARROLLO DE LOS SERVICIOS DE DATOS Y APLICACIONES.....	117
6.4.1 APP de negocios .....	117
6.4.2 APP personales .....	118
6.4.3 APP de la televisión móvil.....	118

6.4.4 VoIP (voz sobre IP) .....	119
6.5 LAS COMUNICACIONES MÓVILES, EL NEGOCIO .....	120
6.6 AHORRO DE COSTOS, LAS ESTRATEGIAS A EMPLEARSE.....	122
6.6.1 Las ventajas del envío de paquetes en la red de transporte.....	122
6.6.2 Usar la red para dar múltiples servicios.....	123
6.7 CONCLUSIONES DEL CAPITULO.....	124
<b>CONCLUSIONES .....</b>	<b>126</b>
<b>RECOMENDACIONES .....</b>	<b>127</b>
<b>GLOSARIO.....</b>	<b>128</b>
<b>BIBLIOGRAFIA .....</b>	<b>134</b>



## INDICE DE FIGURAS

### CAPITULO I

Figura 1.1. Modelo de Red.	14
Figura 1.2. Relación jerárquica.	15
Figura 1.3. Conmutación ATM.	15
Figura 1.4. Sincronización por celdas ATM.	16
Figura 1.5. Relación del modelo TCP/IP con el modelo OSI.	18
Figura 1.6. Modelo de capas de TCP/IP.	18

### CAPITULO II

Figura 2.1. Arquitectura de la calidad de servicio UMTS.	24
Figura 2.2. Resumen de servicios en términos de requerimientos QoS.	26
Figura 2.3. Evolución de los estándares de las comunicaciones móviles.	28
Figura 2.4. Perspectiva de la evolución de los estándares de las comunicaciones móviles.	29
Figura 2.5. Arquitectura genérica UMTS.	30
Figura 2.6. Arquitectura UTRAN.	31
Figura 2.7. Protocolos UTRAN del plano de usuario.	32
Figura 2.8. Protocolo General Modelo para interfaces UTRAN.	33
Figura 2.9. Protocolo General Modelo para interfaces UTRAN utilizando ATM.	34
Figura 2.10. Estructura del Protocolo de Interfaz Iu para el dominio CS.	36
Figura 2.11. Estructura del Protocolo de Interfaz Iu para el dominio PS.	37
Figura 2.12. Estructura del protocolo interfaz Iub.	38
Figura 2.13. Estructura del emulador de la red de acceso radio.	39
Figura 2.14. Arquitectura de la capa MAC.	40

### **CAPITULO III**

Figura 3.1. Plano de usuario en la interfaz Iub.	44
Figura 3.2. Capa ATM. Encabezado de la celda.	45
Figura 3.3. Formato de celdas ATM.	45
Figura 3.4. Formato y jerarquía ATM.	46
Figura 3.5. Procesos de conmutación en ATM.	47
Figura 3.6. Modelo de Referencia para ATM.	48
Figura 3.7. Arquitectura del protocolo ATM.	49
Figura 3.8. Campo de encabezamiento en celdas tipo UNI.	50
Figura 3.9. Encabezamiento de celdas tipo NNI.	50
Figura 3.10. Asignación y reensamblaje.	52
Figura 3.11. Formato del paquete de la AAL1.	54
Figura 3.12. Formato del paquete CPS de la AAL2.	55
Figura 3.13. Formato del paquete CPS-PDU de la AAL2.	56
Figura 3.14. Formato del paquete SSCS Tipo 3 PDU de la AAL2.	56
Figura 3.15. Formato del paquete PDU de la AAL3.	58
Figura 3.16. Formato del paquete PDU + PAD de la AAL4.	59
Figura 3.17. Formato del paquete PDU + PAD de la AAL5.	59
Figura 3.18. Formato del paquete OA & M Formato de PDU.	60

### **CAPITULO IV**

Figura 4.1. Protocolos del plano de usuario HSDPA.	64
Figura 4.2. Régimen Binario en Release 99 y Release 5 (HSDPA).	65
Figura 4.3. Comparación del uso de potencia en un nodo B, sin HSDPA y con ella.	66
Figura 4.4. Constelaciones de las modulaciones usadas en HSDPA.	67
Figura 4.5. Adaptación de las tasas de bits en función de las condiciones del canal.	68
Figura 4.6. Planificación rápida (fast scheduling).	68
Figura 4.7. Proceso de retransmisión mediante H-ARQ.	69
Figura 4.8. Estructura de canales UMTS.	70
Figura 4.9. Ilustración de 4 procesos en paralelo H-ARQ.	73
Figura 4.10. Planificación HSUPA en un Nodo B.	74
Figura 4.11. Diseño del escenario en estudio.	75

Figura 4.12. Tráfico multiplexado desde varios nodos-B en un VCC con un conmutador ATM.	78
Figura 4.13. Tráfico multiplexado procedente de varios nodos-B en un VCC con un conmutador ATM.	79
Figura 4.14. Plano de usuario en el interfaz Iub.	80
Figura 4.15. Modelo de tráfico.	81
Figura 4.16. Arquitectura en estudio.	83
Figura 4.17. Ratio de pérdidas de paquetes de vídeo en función de la capacidad disponible normalizada.	84
Figura 4.18. Retardo de paquetes de voz en función de la capacidad disponible normalizada.	85
Figura 4.19. Capacidad mínima para cumplir requisitos de QoS.	85
Figura 4.20. Ganancia por multiplexión estadística.	86
Figura 4.21. Evolución del ratio de pérdidas de paquetes de Web con la capacidad.	87
Figura 4.22. Evolución del retardo de paquetes de voz con la capacidad (FIFO).	88
Figura 4.23. Evolución del retardo de paquetes Web en función de la capacidad (PRIO).	88

## **CAPITULO V**

Figura 5.1. Estructura de protocolos de la interfaz Iub.	92
Figura 5.2. Esquema del sistema.	92
Figura 5.3. Utilización del enlace respecto al número de canales activos de voz.	96
Figura 5.4. Retraso medio en cola/Canales DSCH frente a la carga del sistema.	97
Figura 5.5. Mejoramiento empleado mediante transporte IP.	98
Figura 5.6. Arquitectura de multiplexión.	99
Figura 5.7. Tamaños de colas requeridos ATM.	100
Figura 5.8. Tamaños de colas requeridos IP.	100
Figura 5.9. Pila de protocolos Pseudowire.	102
Figura 5.10. Proyección del tráfico móvil por servicios hacia el 2013.	103
Figura 5.11. Estructura de protocolos: UTRAN basada en Carrier Ethernet.	104

Figura 5.12. Throughput de los enlaces ATM y Ethernet.	105
Figura 5.13. Resultado de la eficiencia del ancho de banda.	105
Figura 5.14. Resultado del retraso medio de la tramas FP.	106
Figura 5.15. Retraso medio de las PDU de las tramas FP.	106
Figura 5.16. Retaso Jitter de las PDU de las tramas FP.	107
Figura 5.17. Principio de conmutación en MPLS.	108
Figura 5.18. Cabecera MPLS.	109
Figura 5.19. Convergencia de la red de transporte.	110
Figura 5.20. Túneles dinámico en IP sobre MPLS.	111
Figura 5.21. Escenario de simulación IP/MPLS	111
Figura 5.22. Análisis de retrasos IP y MPLS.	112
Figura 5.23. Análisis de Jitter IP y MPLS.	113
Figura 5.24. Análisis de pérdidas de paquetes IP y MPLS.	114

## **CAPITULO VI**

Figura 6.1. Crecimiento de tráfico de datos por redes móviles.	116
Figura 6.2. Arquitectura de red de un sistema de televisión móvil basado en 3G.	119
Figura 6.3. Estructura básica de VoIP.	120
Figura 6.4. Esquema de evolución de las comunicaciones móviles 3G.	121
Figura 6.5. Arquitectura para compartir la red de acceso UTRAN.	124
Figura 6.6. Comparación entre costos de transporte, capacidad e ingresos.	124

## INDICE DE TABLAS

### CAPITULO I

Tabla: 1.1. Evolución de la telefonía móvil.	4
Tabla: 1.2.- Las tres principales vertientes en la telefonía móvil.	9

### CAPITULO II

Tabla 2.1. Condiciones para la calidad de servicio en UMTS.	25
---	----

### CAPITULO IV

Tabla 4.1. Principales características de los Releases 3GPP.	62
Tabla 4.2. Comparación entre las propiedades fundamentales de los canales DCH y HSDSCH.	66
Tabla 4.3. Categoría de terminales HSDPA.	71
Tabla 4.4. Tasas de bits por a los canales físicos DPDCH y E-DPDCH.	72
Tabla 4.5. Categoría de terminales HSUPA.	74
Tabla 4.6. Valores para el balance de potencia del escenario.	76
Tabla 4.7. Parámetros de tráfico y QoS.	82
Tabla 4.8. Parámetros para el estudio de clases aisladas.	83
Tabla 4.9. Retardo máximo de trama (usuarios de voz / usuarios web).	87
Tabla 4.10. Porcentajes máximos de ahorro de capacidad para los escenarios simulados.	89
Tabla 4.11. Cuadro comparativo entre los resultados de la multiplexión estadística mediante ATM y AAL2.	90

## **CAPITULO V**

Tabla 5.1. Parámetros tramas FP. 99

Tabla 5.2. Mezclas de tráfico y número de usuarios de voz. 112

## INTRODUCCIÓN

En la era de las sociedades del conocimiento la ciencia y la tecnología son sin duda el soporte para el desarrollo de estas. Es fácil deducir que los países que enfocan su capital económico en el desarrollo de nuevas tecnologías y en la preparación de su capital humano tienen todas las ventajas a favor si se compara con países que no tienen ese tipo de políticas.

Entre las industrias que se han desarrollado a nivel global son las telecomunicaciones. Es hasta cierto punto difícil de comprender como en tan poco tiempo hemos desarrollado sistemas tan complejos y con tantos beneficios para la humanidad si nos remontamos hace algo más de siglo y medio donde apenas se podía enviar una señal eléctrica por un hilo de cobre cuya comunicación es en clave Morse, hasta los actuales celulares Smartphone con el abanico de posibilidades que con las actuales plataforma de servicios que prestan. Esta acelerada evolución de los sistemas de comunicación se lo ha definido en etapas o generaciones, las mismas que serán expuestas y evaluadas en este proyecto de tesis.

El desarrollo vertiginoso de la tecnología móvil ha dado cabida a la invención de alternativas que puedan dar a los usuarios accesos no solo a las llamadas (servicios de voz) sino a servicio de valor agrado de demanda mediática como la conexión a internet y datos. Tecnologías actuales como 3G (Tercera Generación), cuyo evaluación dio la tecnología LTE (Long Term Evolution), condicionan a tener una asignación dirigida para la transmisión de datos y por ende mayor velocidad en el acceso. Las redes actuales son capaces de transmitir voz sin ninguna dificultad, pero cuando se agrega a esto el tráfico de datos es cuando se presentan nuevos inconvenientes.

Bajo los antecedentes previos el reto actual entre los proveedores de las redes de telecomunicaciones para la implementación de redes de gran capacidad, será el problema de la banda ancha en el área metropolitana en localidades y las grandes ciudades.

Las soluciones y servicios que se necesitan hoy en día en una red inalámbrica de gran capacidad han evolucionado a funciones tales como VoIP (Voz sobre IP) en la red,

servicios de streaming, TV de alta definición, juegos en línea, intercambio de archivos por internet y trabajos de colaboración en la nube, trabajando así con cientos de usuarios y nodos de páginas web , servicios de red de estadísticas, enrutamiento y monitoreo de redes, revisión de estaciones meteorológicas, servicios de VPN (Virtual Private Network, Red Privada Virtual) y casi cualquier cosa y cualquier servicio al cual se pueda tener acceso a través de Internet.

Considerando las premisas indicadas anteriormente es más que necesario que se introduzcan mejoras en la red de transporte de las operadoras de telefonía celular, en este documento se realiza un enfoque de los beneficios que trae el implementar un Backhaul ampliado a través de IP (Internet Protocol, Protocolo de Internet) en una red móvil UMTS/HSPA (Universal Mobile Telecommunications System/High Speed Packet Access, Sistema Universal de Telecomunicaciones Móviles/Acceso de Paquetes a Alta Velocidad).



# **CAPÍTULO I: FUNDAMENTACIÓN TEÓRICA**

## **1.1 INTRODUCCIÓN**

El primer capítulo contiene información relacionada con el marco teórico y la organización sobre la cual se apoya el proyecto de Tesis, este capítulo permitirá entender los fundamentos y mecanismos técnicos y económicos para el cambio de una red ATM (*Asynchronous Transfer Mode*, Modo de Transferencia Asíncrono) a IP (*Internet Protocol*, Protocolo de Internet).

## **1.2 ANTECEDENTES**

Los servicios y soluciones ofertados por las operadoras de servicio móviles han evolucionado a lo largo del tiempo. En los inicios de la telefonía celular a causa de las limitaciones tecnológicas, las primeras redes solo ofrecían servicios de voz. Con la evolución y desarrollo de nuevas tecnologías como los SMS (mensajes de texto) y en estos días el creciente tráfico de datos y a esto se suma la demanda de acceso a internet, por lo que hoy en día la tecnología permite brindar servicios de valor agregado o SVA como los de videos y datos y en un futuro cercano los servicios inalámbricos porque las operadoras ofrecerán aplicaciones con las que se necesitará mayor ancho de banda para su transmisión.

### **1.2.1 Breve historia de la telefonía celular**

El pionero de la tecnología celular fue Martin Cooper, considerado "el padre de la tecnología celular", esto debido a la introducción del primer radioteléfono en el año de 1973 mientras trabajaba en Motorola en los Estados Unidos, En Tokio Japón fue donde apareció el primer sistema comercial en 1979 por la empresa NTT (Nippon Telegraph & Telephone Corp.). Los primeros en aplicar un sistema con similitudes al AMPS (Advanced Mobile Phone System) en el año de 1981 fueron los países escandinavos. A todo esto gracias a que el ente regulador de los Estados Unidos se adopta reglas y normas para la creación de un servicio de telefonía celular a nivel comercial, en la ciudad de Chicago en el mes de octubre de 1983 se da inicio a las operaciones del primer sistema comercial. Desde entonces se expandió en algunos países como una

alternativa a la telefonía convencional alámbrica la aplicación de la telefonía celular. La tecnología sin cables tuvo una gran acogida y a los pocos años de su implementación empezó a saturar el servicio, debido a esto hubo la necesidad de desarrollar y aplicar otras alternativas de acceso múltiples al canal y transformar de análogo a digital los sistemas para poder cubrir a más usuarios. (Martinez, 2001).

La telefonía celular se la ha categorizado por generaciones para separar una etapa de otra. A continuación en la tabla 1.1 se describen cada una de ellas así como la evolución de las redes de acceso, es básicamente una demostración que las redes transporte deben de tener una adaptación a las características del tráfico transportado.

Tabla: 1.1 Evolución de la telefonía móvil.

Fuente: (Petit - Ballesteros, 2011)

<b>Generación</b>	<b>Organización</b>	<b>Tecnología</b>
2G	GSM/3GPP	GSM
	3GPP2	CdmaOne
	AMPS	D-AMPS
2G Transición	GSM/3GPP	GPRS, EDGE/EGPRS
	3GPP2	CDMA 2000
3G	3GPP	UMTS
	3GPP2	EV-DO
3G Transición	3GPP	HSDPA, LTE
	3GPP2	EV-DO
4G	3GPP	LTE Advanced
	WiMAX	IEEE 802.16m

### 1.2.2 Generación Cero 0G

La tecnología móvil en sus inicios está representada por la generación 0G. Su uso principal fue para autos, camiones, aun existían modelos de portafolios. Generalmente el transmisor era instalado en la parte posterior de los automotores y cerca del asiento

del conductor estaba empotrado el resto del equipo. Las Empresas Radio Telefónicas, Empresas Telefónicas Alámbricas y los proveedores de servicios de radio de doble vía fueron los encargados de vender los equipos. Esta tecnología se desarrolló en Finlandia en 1971 como Autoradiopuhelin (ARP). (Inzaurrealde)

### **1.2.3 La primera generación 1G**

La Telefonía Móvil en su Primera Generación apareció en 1979, la propiedad principal fue ser analógica y para servicios de voz. Con una baja calidad en la transmisión de voz, con una baja velocidad (2400 bauds), basada en FDMA (Frequency Division Multiple Access), la transferencia era muy imprecisa entre celdas y sin seguridades. AMPS fue la tecnología que predominó en esta generación. (Cazarez)

### **1.2.4 La segunda generación 2G**

La Segunda generación 2G llegó en el año 1990 y la diferencia con su antecesora fue por ser digital. Los sistemas de segunda generación utilizaron protocolos de codificación más complejos y sofisticados, estos sistemas de telefonía celular son los usados actualmente. Las tecnologías más comunes o aplicadas son: IS-136 (ANSI-136), CDMA (Code Division Multiple Access), Global System for Mobile Communications) y PDC (Personal Digital Communications), ésta última tecnología fue utilizada en Japón. Los protocolos aplicados en los Sistemas de Segunda Generación 2G fueron desarrollados para soportar velocidades de transmisión más altas para el servicio de voz pero limitadas en la transmisión de datos. En las redes de la Segunda Generación 2G del tráfico casi la totalidad es de voz, por lo que, tecnologías como PDH (Plesiochronous Digital Hierarchy, Jerarquía Digital Plesiócrona) y SDH (Synchronous Digital Hierarchy, Jerarquía Digital Sincrónica) son adecuadas.

### **1.2.5 La generación 2.5G**

Antes de entrar masivamente a la red 3G la gran mayoría de los carriers (proveedores de servicios de telecomunicaciones) se moverán o migraran a las redes 2.5G. La Generación 2.5 es la tecnología más rápida y económica para actualizar a las redes 3G.

La generación 2.5G da características con capacidades adicionales a los sistemas 2G entre ellos HSCSD (High Speed Circuit Switched Data), GPRS (General Packet Radio System), IS-136B, IS-95B, EDGE (Enhanced Data Rates for Global Evolution), entre otros. Los carriers de los Estados Unidos y de Europa migraron a 2.5G en el año 2001. En cuanto a Japón la migración fue directa de 2G a 3G en el mismo año. (Martinez, 2001)

### **1.2.6 La tercera generación 3G**

La Tercera Generación de la telefonía móvil es en la que se une el servicio de voz, datos y acceso inalámbrico a internet, altas transmisiones de datos y aplicaciones multimedia. Los sistemas 3G emplean protocolos que soportan altas velocidades de transmisión de información orientados para aplicaciones adicionales a la de voz como video en movimiento, audio (MP3), acceso rápido a Internet y video conferencia, como ejemplos. Las redes 3G comenzaron a trabajar en el año 2001 en Japón por NNT DoCoMo, en el continente europeo y parte del continente asiático en el 2002, con el tiempo en Estados Unidos y demás países. Alcanzar velocidades de hasta 384 Kbps son logros de los sistemas 3G dando una movilidad total a los clientes desplazándose a 120 km/h en ambientes exteriores y llegar a un ancho de banda de 2 Mbps dando una movilidad limitada a los usuarios trasladándose a menos de 10 Km/h en lugares estacionarios poco alcance o en interiores.

Para los sistemas 3G se necesita aplicar tecnologías que brinden mayor ancho de banda y con calidad de servicio, para estas redes de transporte pueden aplicarse soluciones MPLS (*Multiprotocol Label Switching*) (. (Martinez, 2001)

### **1.2.7 La tercera generación 3.9G**

Este estándar de telefonía móvil fue creado a partir de UMTS (*Universal Mobile Telecommunications System*) (3G), y pretendía ser el primer estándar válido para 4G. Sin embargo, aunque implementa la mayoría de requisitos de 4G, no los cumple todos, Por ejemplo, no consigue la velocidad de bajada de 1 Gpbs. Por lo tanto, es un estándar entre dos generaciones (3.9G). Sus principales características son:

- ❖ Velocidades de 300 Mb/s de bajada y 75 Mb/s de subida.
- ❖ Ancho de banda regulable de hasta 20 MHz.
- ❖ Posibilidad de usar MIMO. (Petit - Ballesteros, 2011)

### 1.2.8 La cuarta generación 4G

Las redes de cuarta generación en ejecución en algunos países y proyectos a largo plazo en otros, son sistemas 50 veces más rápida en velocidad que los sistemas de tercera generación. Comparativamente las redes 4G son redes muy parecidas a las 3G, con la particularidad que el tráfico de datos tiene un incremento mucho mayor, esto da como opcionales para su aplicación las mismas soluciones tecnológicas de las redes de transporte de 3G. (Martinez, 2001)

**LTE-Advanced** es una ampliación de LTE (*Long Term Evolution*, Evolución a Largo Plazo), es por ello que posee todas las características, además de varias mejoras. Las principales novedades que incluye este estándar respecto a su versión anterior son:

- ❖ Mayor velocidad, 1 Gb/s de bajada y 500 Mb/s de subida.
- ❖ Mayor ancho de banda para transmitir datos.
- ❖ Mejor cobertura y/o rendimiento con la transmisión multipunto coordinada.
- ❖ Aumento del rendimiento gracias a la tecnología MIMO.

Estos 4 pilares sobre los que se apoya LTE-A para superar a su predecesor y colocarse en la cabeza de las tecnologías 4G. (Petit - Ballesteros, 2011)

### 1.2.9 El estatus actual de la telefonía móvil

En el mundo predominan actualmente tres tecnologías de telefonía celular: IS-136, IS-95 y GSM.

Donde IS-136 era la primera solución digital de telefonía móvil celular (la versión digital de AMPS, D-AMPS) desarrollada en los Estados Unidos, IS-136 se basa en TDMA (Time Division Multiple Access), método de acceso múltiple que divide los canales de radio en tres ranuras de tiempo, a cada usuario se le asigna una ranura distinta. Esta técnica posibilita a tres usuarios en cada canal comunicarse sin que exista

interferencia con otro. D-AMPS (IS-54) es aplicado principalmente en Latinoamérica, Norteamérica, Australia y partes de Asia y Rusia. (Martinez, 2001).

CDMA, desarrollada por Qualcomm, usa la tecnología de espectro diverso con la que muchos usuarios al mismo tiempo comparten el mismo canal pero con diferente código cada uno de ellos. Lo anteriormente dicho posibilita una mayor capacidad de usuarios por celda. CDMA One es como se la conoce a CDMA de segunda generación.

Groupe Spéciale Mobile (GSM) tecnología celular cuyo desarrollo se efectuó en Europa y reconocida como la tecnología celular más madura por sus más de 200 millones de usuarios en más de un centenar de países en el mundo. GSM es una tecnología cuyo servicio de voz y datos está basado en la conmutación de circuitos de alta velocidad, en cada canal de radio combina hasta 4 ranuras de tiempo. (Martinez, 2001).

La tabla 1.2 especifica los distintos servicios ofrecidos por cada una de las tres tecnologías.

### **1.3 DEFINICIÓN DEL PROBLEMA**

El análisis de la red de transmisión tradicional basada en ATM, ha demostrado que es una solución óptima para una red dedicada al tráfico de voz, con perfectos resultados en términos de calidad de servicio, pero la creciente demanda del tráfico de datos gracias a la implementación de tecnologías como HSPA (*High Speed Packet Access*), han incrementado notablemente las necesidades en la capacidad del ancho de banda.

### **1.4 OBJETIVOS**

#### **1.4.1 OBJETIVO GENERAL**

Realizar un enfoque sobre las ventajas que proyecta la implementación de un Backhaul con IP como alternativa para una mayor eficiencia en la utilización del ancho de banda.

#### **1.4.2 OBJETIVOS ESPECIFICOS**

- ❖ Efectuar un análisis de la evolución de las tecnologías para redes móviles.

- ❖ Realizar una comparación entre un Backhaul ATM y uno con IP.
- ❖ Establecer la fundamentación teórica del cambio a un Backhaul IP.
- ❖ Establecer la fundamentación teórica de implementar un Backhaul mediante IP.
- ❖ Indicar los beneficios que trae la implementación Backhaul IP.
- ❖ Analizar el impacto económico para las operadoras por la inclusión en su red de un Backhaul mediante IP.

<b>Las tres principales vertientes en la telefonía móvil</b>			
<b>Tecnología</b>	<b>Servicio</b>	<b>Capacidad de datos</b>	<b>Inicio de operación esperada*</b>
<b>GSM</b>	Datos conmutados por circuitos basados en el estándar GSM 07.07	9.6 Kbps a 14.4 Kbps	Disponible actualmente a nivel mundial
	HSCSD	28.8 a 56 Kbps	Disponible actualmente, operación limitada.
	GPRS	IP y comunicaciones X.25 en el orden de Kbps	Disponible en el 2001
	EDGE	Comunicaciones IP a 384 Kbps. Posible compatibilidad con las redes IS-136	Periodo de pruebas en el 2001, lanzamiento del servicio en el 2002
	W-CDMA	Similar a EDGE pero son posibles velocidades a 2 Mbps en interiores.	Lanzamiento inicial en el 2002 o 2003
<b>IS-136</b>	Datos conmutados por circuitos basados en el estándar IS-135	9.6 Kbps	Algunos carriers ofrecen el servicio, pero no se ha extendido como se esperaba debido a que los principales carriers ya ofrecen CDPD (Cellular Digital Packet Data)
	EDGE	Comunicaciones IP a 384 Kbps. Posible compatibilidad con las redes GSM	Lanzamiento inicial en el 2002 o 2003
	WCDMA (o Wideband TDMA, WTDMA)	Similar a EDGE pero incorpora velocidades a 2 Mbps en interiores	No hay planes de lanzamiento todavía definidos
<b>CDMA</b>	Datos conmutados por circuitos basados en el estándar IS-707	9.6 Kbps a 14.4 Kbps	Disponible actualmente por algunos carriers
	IS-95B	Comunicaciones IP a 64 Kbps	Lanzado en el mercado japonés a principios del 2000
	CDMA2000 - 1XRTT	Comunicaciones IP a 144 Kbps	Periodo de pruebas en el 2001, lanzamiento del servicio en el 2002
	CDMA2000 - 3XRTT	Comunicaciones IP a 384 Kbps en exteriores y 2 Mbps en interiores	Lanzamiento inicial en el 2002 o 2003

Tabla: 1.2.- Las tres principales vertientes en la telefonía móvil.

Fuente: (Martinez, 2001)

## 1.5 MÉTODOS DE INVESTIGACIÓN

- ❖ Método de investigación descriptivo.- la investigación descriptiva se establece bajo parámetros de descripción y evaluación de las características de una determinada situación, realizando el análisis de los datos recopilados para apuntar a una relación entre variables.
- ❖ Método de investigación documental - científico.- utilizado para recopilar información de un problema y obtener la deducción del mismo, adicional se efectúa la parte de hipótesis, marco teórico e informe de resultados.
- ❖ Método de investigación analítico.- aplicado para obtener las características de todos y cada uno de las variables consideradas y con ellas llegar a la solución del problema inicialmente planteado

## 1.6 JUSTIFICACIÓN

Uno de los motivos por el que se efectúa este estudio es el de demostrar que para una operadora de servicios móviles resulta importante obtener una calidad de servicio óptima para ofrecer a sus clientes las diferentes prestaciones pero de forma rentable. Si se analiza en primera instancia, una red basada en ATM que debe soportar tasas de transmisión cada vez mayores, ésta deberá disponer de estrategias de dimensionamiento optimizadas para el uso de los limitados recursos de transmisión. La introducción de IP como alternativa de implementación para el transporte, permitió aumentar la eficiencia de uso del ancho de banda e introduce una posibilidad optimizada para el tráfico de grandes cantidades de datos, aunque existe una deficiencia con el tráfico de voz para lo cual se debe incrementar el rendimiento en término de retardos. IP por tanto ofrece el soporte de servicio sobre interfaces de transmisión de mayor capacidad permitiendo la reducción de los costos por bit, haciéndose patente una considerable reducción de los costos de operación.

Bajo esas premisas las operadoras de redes móviles están realizando una progresiva introducción de una red basada en IP, esto se realizará de forma paulatina, por lo que la combinación de un óptimo dimensionamiento, así como la introducción de interfaces de



transmisión más eficientes habilitan una solución viable desde el punto de vista económico para permitir el cambio hacia una red basada en conmutación de paquetes. La finalidad de este proyecto de tesis tiene como principales objetivos el análisis de infraestructura de transporte de UMTS/HSPA desde el punto de vista de dimensionamiento y evolución y realizar una introducción breve en su impacto económico. Como punto de inicio se abordará el análisis de la infraestructura de transporte, para lo cual se realizará una descripción de los sistemas de comunicaciones móviles, así como el desarrollo de los estándares de 3G a 4G y los servicios ofrecidos a raíz de los avances implementados. Dentro del proyecto se realizará el análisis de la infraestructura de transmisión que tiene como principales objetivos mostrar el dimensionamiento y evolución de UMTS/HSPA, para ello se muestra el funcionamiento de la red de transporte basada en ATM, con las principales características que aporta esa tecnología, además del proceso de dimensionamiento ante diferentes escenarios, mostrando las posibilidades en la implementación de la red.

Uno de los principales objetivos es mostrar las posibilidades que ofrece IP como una alternativa en la red de transporte. Con fines de demostración se analiza el impacto de IP en la red UMTS/HSPA, para luego mostrar algunas de las soluciones y servicios que permite implementar en la red para obtener una calidad de servicio adecuada de una forma económicamente rentable.

## **1.7 HIPÓTESIS**

Con los antecedentes descritos, se torna indispensable la inclusión de un un Backhaul con IP como alternativa de transporte que permita una mayor eficiencia de la utilización del ancho de banda y hacer de IP una tecnología viable para el tráfico de datos.

## **1.8 FUNDAMENTACIÓN TEÓRICA**

Debido al constante desarrollo de las redes de comunicaciones móviles, acomodar la infraestructura de transmisión para que se más escalable es una de los puntos a resolver por las operadoras de telefonía. Las opciones para las redes de transmisión, de tráfico y acceso a la parte física tienen nuevos tipos de aplicación en la red de acceso vía radio para afrontar la tendencia en la interfaz radio para ofrecer servicios de banda ancha.

### **1.8.1 Backhaul definiciones**

***Backhaul, definición en informática:*** Backhaul (red de retorno): Conexión entre computadoras u otros equipos de telecomunicaciones encargados de hacer circular la información. Los backhaul conectan redes de datos, redes de telefonía celular y constituyen una estructura fundamental de las redes de comunicación. Un backhaul es usado para interconectar redes entre sí utilizando diferentes tipos de tecnologías alámbricas o inalámbricas. Un ejemplo de backhaul son los radioenlaces que se utilizan para conectar las estaciones bases celulares con el nodo principal de esta red. (Definiciones Back Haul, 2012)

***Backhaul, definición en telecomunicaciones:*** Literalmente significa "red de retorno". En telecomunicaciones, un backhaul es un enlace de interconexión entre redes de datos o redes de telefonía móvil (celular). Pueden ser llevados a cabo utilizando conexiones de baja, media o alta velocidad y por medio de tecnologías alámbricas o inalámbricas (*wireless*). Un ejemplo de backhaul sería la interconexión entre distintos nodos de telefonía móvil GSM. Se emplean enlaces de fibra óptica o de microondas para llevar los datos de las celdas distantes hasta la red núcleo del operador. (Definiciones Back Haul, 2012)

Con fines del desarrollo del proyecto se tomará en consideración la definición que considera el ámbito de las telecomunicaciones.

### **1.8.2 ATM**

ATM es una de las tecnologías de conmutación rápida de paquetes para la transmisión de datos basada también en la multiplexación, y pensada para circuitos de banda ancha (gran capacidad, bajo nivel de errores y velocidades altas). Con ATM se pueden gestionar también velocidades bajas, pero su máximo interés está en las de más de 600 Mbps. (Muñoz-Cañavate / Hípola / Baiget, 1995)

De acuerdo a Juan Carlos Brenes Castro en su Guía de estudio para Telemática y Redes II indica que ATM es una tecnología que ocupa un lugar importante en las redes WAN

(*Wide Area Network*). ATM es una tecnología orientada a la conexión, la transmisión es asíncrona y establece conexiones lógicas.

Una de las cualidades de ATM es el AAL (*ATM Adaptation Layers*, Nivel de Adaptación de ATM), “el cual realiza la correspondencia entre los protocolos” de las capas superiores del modelo de referencia ATM. (Brenes Castro, 2007)

### **1.8.2.1 Características de la Tecnología ATM**

La Tecnología ATM pretende solucionar dos problemas: rápida conmutación y mayor ancho de banda cuya tarea es tomar bits y llevarlos velozmente de un enlace a otro enlace de la misma red. Antes de la aplicación de ATM, dependían fundamentalmente de las distancias cualquier clase de red implementada por una organización. En distancias corta, se emplea redes tipo LAN (Local Area Network, Red de Área Local). En las distancias mayores, se emplea enlaces WAN o si es preciso MAN (Metropolitan Area Network, Red de Área Metropolitana). Evidentemente el inconveniente mayor es que los equipos implementados en la LAN no pueden ser aplicados en la WAN o MAN, por lo que se necesita instalar tecnología de enlace, como routers, que conlleva a un cambio de los protocolos.

Por el contrario ATM está basada en enlaces SONET (Synchronous Optical Network, Red Óptica Síncrona), formando una familia complementada en software, hardware y protocolos interoperables y estándares, con la posibilidad de ofrecer mayor ancho de banda cuando se requiera. Al basarse en tecnologías de multiplexación y conmutación, se logra una red con retrasos mínimos extremo a extremo. (Palet, 1995)

Combinadas ATM y SONET dan las ventajas de gran ancho de banda en fibra y velocidad de los nodos de la red, cuya dependencia está en la amplitud de los mismos sistemas. Lo simple de ATM es: una vez que se establece la vía más eficiente desde un punto a otro de la red en el envío de los bits, no puede haber sistema que requiera mayor ancho de banda o menores retrasos. La potencial habilidad para combinar distintos tipos de redes (video, datos, voz,...) en una gran red físicamente no canalizada en la gran ventaja de ATM. El concepto de "modo de transferencia asíncrona" está definido por el método de multiplexar células ATM, donde asíncrona hace referencia a la capacidad de

la red en el envío de datos asociados a una conexión siempre y cuando existan esos datos. A lo contrario, las redes las redes canalizadas hacen el envío de cadenas de bits para mantener el canal o conexión, esto aún no existiendo datos que transmitir en ese momento. En resumen así funcionan las redes síncronas.

Diferente a las redes síncronas, especializadas para cierto tipo de servicios o tráfico, en ATM se difiere porque el tráfico se envía en función de la demanda: al no existir tráfico, tampoco existe consumo de ancho de banda, por lo que el servicio no es dependiente de ello. Tiene muy buena flexibilidad y eficiencia: ajustándose fácil con los recursos al inicio son para la conexión de audio, luego se usan para datos. ATM se basa en conexiones igual que en las técnicas de multiplexado por división en el tiempo. (Palet, 1995). En la figura 1.1 se muestra un modelo de red ATM que incluye los switches ATM y la correspondiente red.

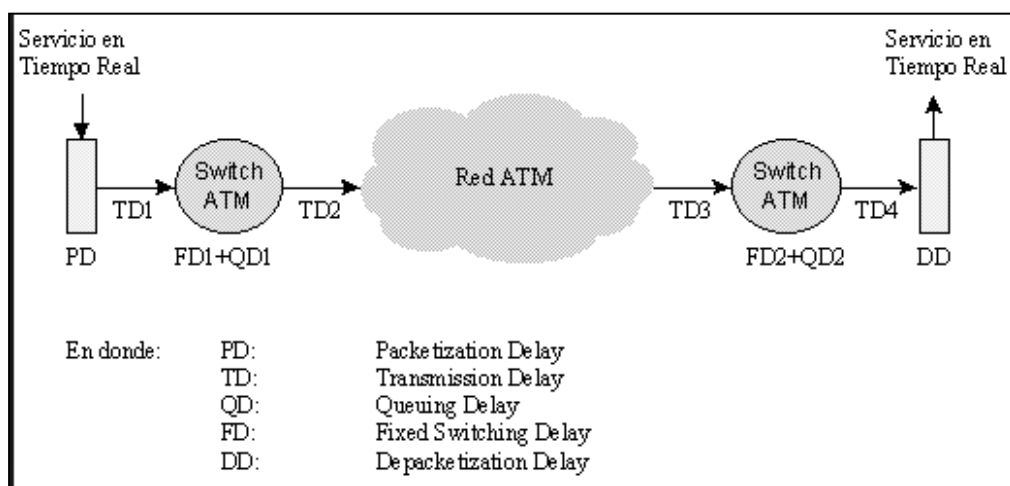


Figura 1.1. Modelo de Red

Fuente: (Vasquez - Ruiz - Reyes, 2010)

### 1.8.2.2 Arquitectura del protocolo ATM

ATM efectúa la transferencia de datos en tamaños pequeños, también permite múltiples conexiones lógicas sobre una interfaz física, el tráfico de datos en cada conexión lógica se ordenan en celdas que son paquetes de tamaño fijo. Los niveles de la arquitectura de protocolo relacionados con las funciones ATM, son dos: 1) para el nivel ATM es cual es común a todos los servicios que brindan transmisión de paquetes. 2) AAL que depende del servicio. (Brenes Castro, 2007)

El modelo de referencia ATM se conforma de:

- a) plano de usuario
- b) plano de control
- c) plano de gestión

### 1.8.2.3 Conexiones lógicas de ATM

También llamadas VCC (Conexiones de Canal Virtual), es comparable a una conexión de enlace de datos de *Frame Relay*. El VCC es “la unidad básica de conmutación en una red ATM”. Existe además el término de Conexión de Camino Virtual (VPC). (Brenes Castro, 2007). La figura 1.2 muestra la relación jerárquica existente en una arquitectura ATM.

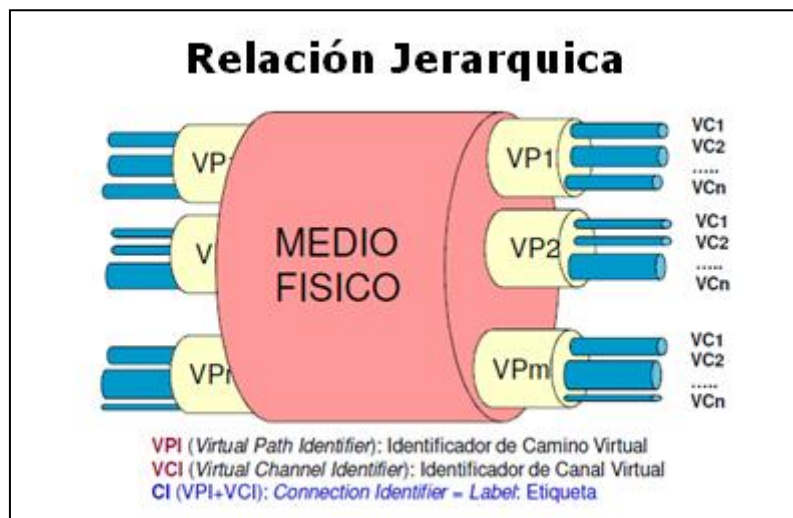


Figura 1.2. Relación jerárquica.

Fuente: (Rendón Gallón, Sistemas de Conmutación, 2013)

EL modelo de conmutación ATM se muestra en la figura 1.3.

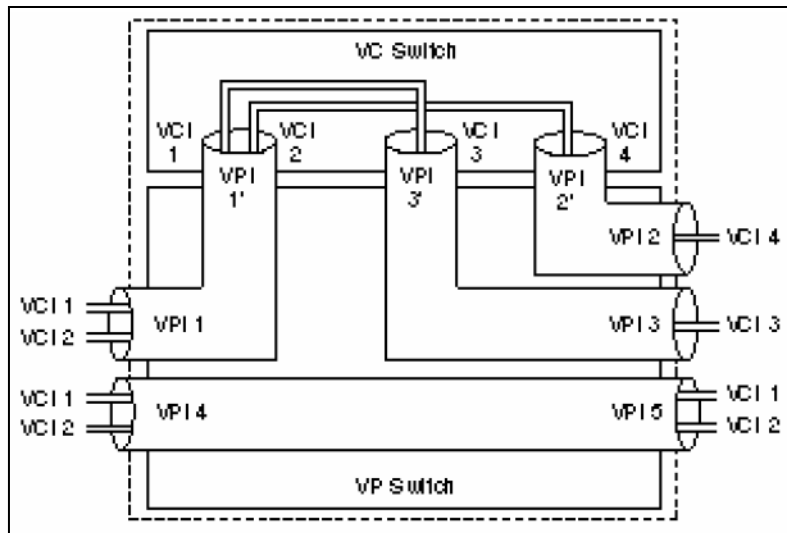


Figura 1.3. Conmutación ATM.

Fuente: (Cruz Prada, www.cybercursos.net, 1991)

#### 1.8.2.4 Celdas ATM

Están conformadas por 5 bytes de cabecera y un campo de información de 48 bytes, lo cual sumado brinda el tamaño fijo con el que se manejan las celdas ATM, el cual es de 53 octetos. Al ser pequeñas las celdas, existe una ganancia reflejada en la disminución del retardo de la cola para celdas de alta prioridad. (Brenes Castro, 2007)

La sincronización por celdas en la tecnología ATM se puede observar en la figura 1.4.

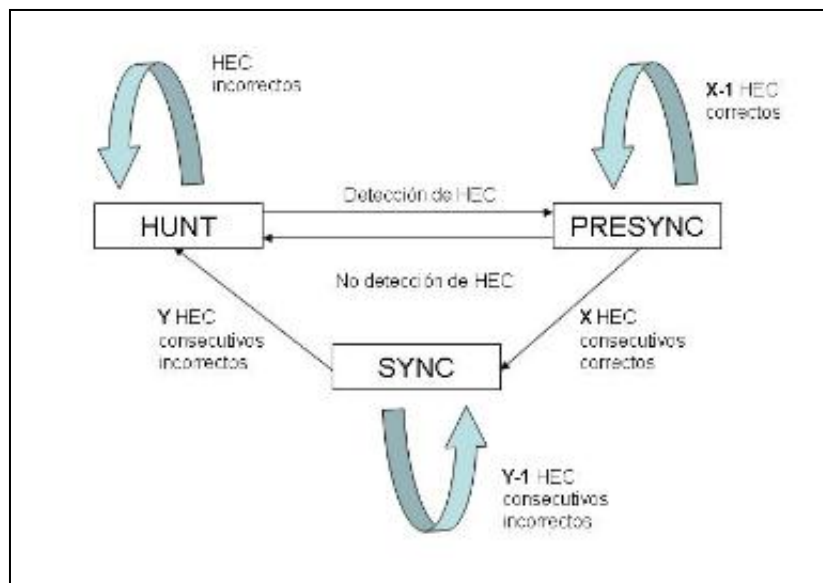


Figura 1.4. Sincronización por celdas ATM.

Fuente: (Pacheco, 2009)

### **1.8.3 IP**

El protocolo IP es uno de los protocolos de Internet más importantes y forma parte de la capa de Internet del conjunto de protocolos TCP/IP (*Transmission Control Protocol/Internet Protocol*, Protocolo de control de transmisión/Protocolo de Internet). Permite el desarrollo y transporte de datagramas IP (paquetes de datos). A continuación se presentará de una manera detallada la fundamentación teórica de este protocolo.

#### **1.8.3.1 Introducción**

El concepto de TCP/IP a pesar que todos lo aplican directa o indirectamente se tiende a confundirlo como solo un protocolo cuando realmente son varios, el más destacado e importante es el protocolo IP el cual está muy extendido en el sistema operativo UNIX. (Miravet Bonet, 2003)

En 1973 se da inicio a un proyecto de investigación de tecnologías de comunicaciones entre redes con características diferentes, este estudio lo llevó a cabo la DARPA (Agencia de Investigación de Proyectos Avanzados de Defensa). El programa estaba basado en la transmisión de paquetes de información, cuya meta era lograr entre las redes exista una interconexión. DARPA dividió el proyecto en las áreas: una de uso militar, MILNET (MILitary NETwork) y la otra de investigación, ARPANET (Advanced Research Projects Agency Network). Se desarrollaron varios protocolos con el fin de conectar o enlazar las redes, los TCP o protocolos de control de transmisión y el IP o protocolo de internet, posteriormente se unieron y formaron los protocolos TCP/IP.

En el año de 1983 se terminó en UNIX 4.2 de BERKELEY fue protocolo militar, finalizado tres años atrás en 1980. Este protocolo obtuvo connotación en 1983 con el nacimiento de INTERNET. En el año de 1990 dejó de funcionar ARPANET. (Miravet Bonet, 2003)

Entre las características que la hacen una tecnología aplicable son:

- Tiene una independencia del fabricante
- Soporta múltiples tecnologías

- Adaptabilidad al funcionar en máquinas de cualquier tamaño
- Desde el año de 1983 es un estándar de EEUU

Entre las metas de la arquitectura de un sistema en TCP/IP están las siguientes:

- Una independencia de la tecnología que se usa en la conexión a bajo nivel y la arquitectura del computador
- Por medio de la red se mantiene una Conectividad Universal
- Reconocimientos de extremo a extremo
- Estandarización en los protocolos

### 1.8.3.2 Estructura Interna

El modelo Cliente/Servidor es el modelo básico en internet. Se tiene entonces que el Cliente es un programa cuya función es solicitar a otro le preste un servicio. El programa Servidor se encarga de dar este servicio. Como la arquitectura del protocolo Internet se basa en capas, hace más dúctil la aplicación de protocolos nuevos. Los protocolos TCP/IP como están integrados totalmente en Internet, la arquitectura es del mismo tipo. Si comparamos con el modelo ISO (International Standard Organization) es algo diferente el modelo de capas TCP/IP en la interconexión de sistemas abiertos (OSI). (Ver imágenes en las figura 1.5 y 1.6).

<b>Aplicación</b>						
<b>Presentación</b>	TELNET	FTP	SNMP	SMTP	DNS	HTTP
<b>Sesión</b>						
<b>Transporte</b>	TCP					
<b>Red</b>	IP					
<b>Liga de Datos</b>	802.2				X.25	LLC/SHAP
	802.3	802.5	LAPB		ATM	
<b>Física</b>	Ethernet	Token Ring	FDDI	Línea Síncrona WAN		SONET

Figura 1.5. Correlación del modelo TCP/IP con el modelo OSI.

Fuente: (Miravet Bonet, 2003)



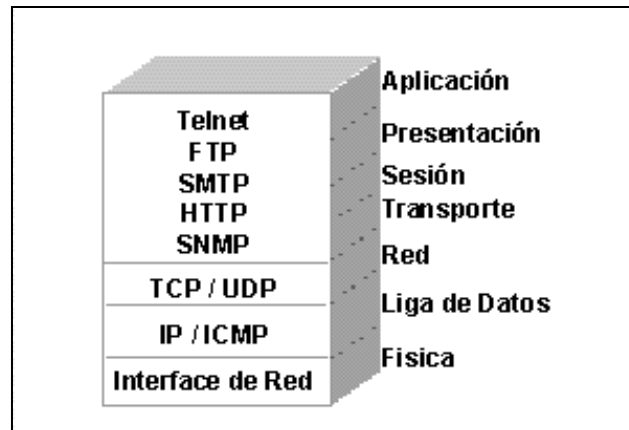


Figura 1.6. TCP/IP en su modelo de capas.

Fuente: (Miravet Bonet, 2003)

### 1.8.3.3 Capas

Los Protocolos TCP / IP se clasifican según la capa en la que trabajen. Las capas son las siguientes:

- Capa de Aplicación
- Capa de Transporte
- Capa de Red
- Capa Física

### 1.8.3.4 Redes basadas en el protocolo Internet (IP)

Existen muchas maneras de clasificar las redes, a saber, en función de su topología lógica (punto a punto o difusión); topología física (radial; bus; en anillo); según el medio de transmisión (alámbricas, inalámbricas, fijas, móviles); velocidad; protocolo de transmisión; etc. (Miravet Bonet, 2003)

Internet se clasifica a menudo como una red con conmutación de paquetes. Según este tipo de clasificación existen tres tipos fundamentales de redes: con conmutación de circuitos (por ejemplo, las redes telefónicas); con conmutación de paquetes orientadas a la conexión (como ejemplo pueden citarse la X.25 y la X.75) y con conmutación de paquetes sin conexión (ejemplos de éstas son las redes basadas en IP y el Sistema de Señalización N° 7).

#### **1.8.4 Beneficios y falencias de la red ATM y la necesidad de cambiar la red de acceso radio (RAN)**

La tecnología ATM presenta grandes beneficios en el soporte de transmisión de voz pero deficiencias en la transmisión de servicios de valor agregado y debido a la siempre creciente demanda de transmisión de datos y acceso a internet se han desarrollado nuevas tecnologías con el fin de cubrir las necesidades actuales de los usuarios y los servicios brindados por las operadoras. Entre esas técnicas están HSUPA (*High-Speed Uplink Packet Access*) y HSDPA (*High Speed Downlink Packet Access*) que son parte de HSPA, las mismas permiten llegar con tasas de transmisión teóricas de 14.4Mbit/s en el enlace descendente y 5.7Mbit/s en el enlace ascendente.

La evolución de las especificaciones de 3GPP (*3rd Generation Partnership Project* es una colaboración de grupos de asociaciones de telecomunicaciones, conocidos como Miembros Organizativos) que introdujeron las mejoras en la red de acceso radio, en el caso de las mejoras en HSPA, HSPA+ se las efectuaron en Release 7, donde se alcanzan tasas teóricas de 42Mbit/s; para el caso de LTE se llegó a las mismas en la Release 8, llegando a alcanzar tasas de transmisión de 100 Mbps por medio de técnicas como OFDM (Orthogonal Frequency Division Multiplexing, Multiplexación por División de Frecuencias Ortogonales), aplicando un modelo de red de transmisión todo-IP.

##### **1.8.4.1 Métodos Tecnológicos para un Backhaul IP**

El desarrollo de una red de transporte o *backhaul* IP para redes móviles se lo puede realizar mediante tres formas: por medio de Ethernet (capa 2), a través de MPLS (*Multi Protocol Label Switching*, Conmutación de Etiquetas Multiprotocolo) (capa 2.5), y mediante IP exclusivamente (capa 3). (Nakamurakare - Narvaez - Ramos, blog.pucp.edu.pe, 2009). La ampliación de estas aplicaciones se las realizará en el capítulo 5 de este proyecto.

##### **1.8.4.2 Transporte por medio de un Backhaul IP en la interfaz UTRAN (UMTS *Terrestrial Radio Access Network*, Red terrestre de acceso radio UMTS)**

El uso eficiente de IP como tecnología de transporte, así como la facilidad que aporta para la integración de diferentes tecnologías de acceso radio sobre una red de transporte

IP, está tomando un papel prioritario para la implantación de la red. Actualmente la red de comunicaciones móviles está basada principalmente en una red de transporte conformado por numerosos nodos B basados en ATM. Así, se requiere una migración intermedia para integrar de manera eficiente y rentable IP como alternativa de transporte, que permita reducir el costo por bit de la red de acceso de radio. Por otro lado una migración intermedia permitirá la compatibilidad e interoperabilidad como otras redes de transporte diferentes de UTRAN. El uso de la técnica Pseudo-Wire permite la emulación de protocolos de transporte sobre una red basada en conmutación de paquetes IP, MPLS o Carrier Ethernet. (Nakamurakare - Narvaez - Ramos, blog.pucp.edu.pe, 2009)

## **1.9 CONCLUSIONES DEL CAPITULO**

ATM es una tecnología de red empresarial virtual con excelentes aplicaciones, es actualmente una alternativa en la que se mide tanto la evolución del modelo empresarial global y con un enfoque en la conectividad lógica, donde la accesibilidad a los recursos necesitados la obtienen los usuarios y el operador de la red genera las vías de conexión y para los servicio de voz, datos, videos, etc., asigna el ancho de banda necesario. Es recomendable por ello entender y aplicar todos los beneficios de la solución tecnológica ATM más si esta permite una escalabilidad tecnológica, interconectividad global y satisfacción del cliente local.

TCP/IP es un conjunto de protocolos que es literalmente imprescindible para la evolución de las redes de comunicación, y puntualmente para Internet y el manejo de datos. Considerando el increíble desarrollo que ha tenido el Internet está claro que no hubiera sido posible sin la aplicación de estos protocolos, que sin la aplicación de estos la conexión de las redes de diferentes características (diferente sistema operativo, hardware, etc.), hubiese sido muy complicado, por no decir imposible. Dado esto definitivamente se puede decir que el grupo de protocolos TCP/IP han sido y son el impulsor para que las redes, e internet puntualmente se desarrollen y evolucionen.

## **CAPÍTULO II: DIMENSIONAMIENTO DE LA RED DE TRANSPORTE EN UN BACKHAUL ENTORNO AL SISTEMA UMTS**

A continuación se desarrolla el estudio para el dimensionamiento de la red de transporte en Backhaul empezando por la infraestructura de la red de transporte en los sistemas de comunicaciones móviles.

### **2.1 LA INFRAESTRUCTURA DE LA RED DE TRANSPORTE EN LOS SISTEMAS DE COMUNICACIONES MÓVILES**

TDM (*Time Division Multiplexing*, Multiplexión por División en el Tiempo) está entre los enlaces típicos usados para la red de transporte de los sistemas de comunicaciones que resolvían el tráfico existente en una red dando una buena presentación para los servicios brindados, preferentemente al tráfico de voz, siempre aplicados a las comunicaciones móviles de segunda y tercera generación bajo la tecnología UMTS. Entre las primeras versiones 3G se considera como tecnología de transporte a ATM por su elevada eficiencia en el manejo de los retardos en el tráfico de una red. UTRAN utiliza en la red de transporte una infraestructura de transmisión formada tanto por multiplexores a nivel físico como a nivel ATM, que permita aprovechar la multiplexión estadística a dicho nivel.

Las tasas de transmisión que pasaron de 384Kbps a 14.4Mbps ofrecidos actualmente en enlace descendente debido a las renovadas versiones del estándar 3G, estos datos son teóricos porque en la práctica la tasa sufre una reducción de acuerdo a los niveles de saturación del canal de comunicación. Estas saturaciones de los canales de comunicación hacen que la infraestructura de transporte aumente exponencialmente la importancia en los sistemas de comunicaciones móviles. Una de las causas para que se haga énfasis en la importancia en la red de transporte es la progresiva pérdida del tráfico basado en voz con relación al emergente tráfico de datos que se ha acrecentado con las nuevas versiones de 3G y las actuales HSPA. Otra de las principales causas para la evolución de la infraestructura de transmisión son las interfaces de transmisión que dan a la red mayor flexibilidad y escalabilidad.

Con la aparición de la versión 3GPP (*3rd Generation Partnership Project*), también llamada Specification Release 5) se presenta como la alternativa a la tecnología de transporte a IP, esto para poder sostener el desarrollado tráfico de datos en la red. La presentación del protocolo IP y su introducción en la red de transporte da apertura a muchas posibilidades en la red de transmisión, dando la facilidad a la versión 3GPP a la libre elección de las tecnologías usadas las capas de enlace y física de la red de transporte. Ahora bien, se debe considerar que en los actuales sistemas de comunicaciones móviles gran parte de la infraestructura está basada en ATM, por lo que es necesario realizar una transformación de la red y la primera opción es la creación de redes híbridas para dar como fin una red basada íntegramente en IP, esto con el fin de facilitar la convergencia de la red a largo plazo sobre una estructura de servicios basados en conmutación de paquetes, dando un plus a la capacidad, diversidad de aplicaciones y no sin antes considerar los costos.

Conciliando lo antes expuesto el método de dimensionamiento de la red de transporte en UTRAN, tanto como la selección de planes para el desarrollo de la red basada en IP son puntos de trabajo de mucho interés si se considera las altas tasas de transmisión que demandan las versiones de interfaz por medio de HSPA+ o LTE.

## **2.2 LA IMPORTANCIA DE LA CALIDAD DE SERVICIO**

El QoS (*Quality of Service*, Calidad De Servicio) se define como el efecto colectivo de desempeño de servicios, los cuales determinan el grado de satisfacción de un usuario con respecto a un servicio (IUT-T Recomendación E-800 (0894) (1994)). (UIT, 1994)

Existen especificaciones como la TS 23.107 (3GPP) que definen la arquitectura jerárquica en la que se basa UMTS y adicionalmente son las que dan un respaldo de calidad de servicio, ver arquitectura en la figura 2.1. El QoS de lado a lado se respalda en la calidad que ofrecen los servicios portadores subyacentes como el servicio portador UMTS, el servicio portador local y el servicio portador externo. Se efectúa esa fragmentación con la finalidad de inapropiadamente no limitar los equipos terminales a utilizarse y las redes de destino con las que se va a comunicar. (García - Alvarez - Vasquez - Berrocal, 2000)

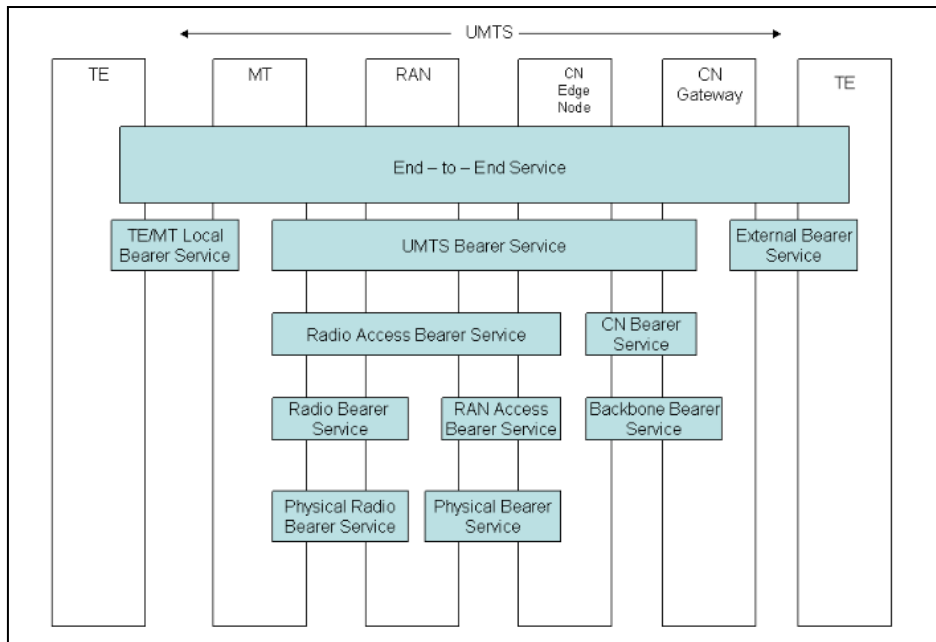


Figura 2.1. Arquitectura de la calidad de servicio UMTS.

Fuente: (Balasubramanian, 2006)

Considerando los requisitos de calidad de servicio QoS, y enfatizando principalmente el criterio de su tolerancia al retardo, se normo cuatro formas de tráfico en UMTS:

- **Interactivo.** Abarca los servicios de acceso remoto a los datos en modo online, donde la máquina o usuario hace solicitudes a un equipo remoto esperando respuestas en un mínimo de tiempo. Como ejemplo las consultas a bases de datos, la navegación web, el acceso a computadores de forma remota.
- **Conversacional.** En esta se encuentran las interacciones en audio y video entre personas en tiempo real. Para estas comunicaciones se exige retardos mínimos de extremo a extremo para no perder la sensación de interactividad. Videoconferencia, la telefonía son ejemplos de este tipo tráfico.
- **Background (diferible).** Enmarca a múltiples aplicaciones de datos en las que no se requiere una respuesta rápida del lado de la red por parte del usuario, permitiéndose retardos de segundos o hasta minutos. Ejemplos de este tipo de tráfico están las descarga de archivos, el correo electrónico.

- *Streaming* (afluente). Son las aplicaciones descargadas por los usuarios en contenidos multimedia en audio y video bajo el esquema on-line, pareciendo que se lo efectúa en tiempo real. Con transferencias unidireccionales posibilita el retraso en el inicio de la reproducción facilitando el uso de "buffers" grandes en el lado del receptor absorbiendo los picos de retardo. Esto permite manejar los requerimientos de retardo comparados con los servicios conversacionales. (García - Alvarez - Vasquez - Berrocal, 2000)

Dentro de los parámetros de la especificación TS 23.107 (3GPP) se enuncia una arquitectura donde se identifican los diferentes tipos de funciones requeridas para el debido soporte de QoS en una red UMTS. Da todas las libertades en cuanto a los detalles de implementación. Puede considerarse en definitiva, que la arquitectura para el soporte de calidad de servicio QoS definida por el 3GPP no está completa dejando muchas aristas no definidas. La tabla 2.1 muestra las condiciones para la QoS en UMTS.

Tabla 2.1. Condiciones para la calidad de servicio en UMTS.

Fuente: (García - Alvarez - Vasquez - Berrocal, 2000)

	<b>Conversacional</b>	<b>Streaming</b>	<b>Interactivo</b>	<b>Background</b>
Tasa de bit máxima	X	X	X	X
Entrega ordenada	X	X	X	X
Tamaño máximo SDU	X	X	X	X
Información de formato de SDU	X	X		
Ratio de SDUs erróneos	X	X	X	X
Ratio de error de bit residual	X	X	X	X
Entrega de SDUs erróneas	X	X	X	X
Retardo de transferencia	X	X		
Tasa de bit garantizada	X	X		
Prioridad de tráfico			X	
Prioridad de asignación/retención	X	X	X	X

La figura 2.2 resume los mayores grupos de aplicaciones en términos de los requerimientos de la calidad de servicio.

Error tolerante	Voz y video	Mensajes de voz	Audio y video	Fax
Error intolerante	Telnet, Juegos interactivos	Comercio electrónico, WWW browsing,	FTP, imágenes, voiceo	Notificación de llegada de correo electrónico
	Conversational (retrazo <<1 seg)	Interactive (retrazo aprox .1 seg)	Streaming (retrazo <10 seg)	Background (retrazo >10 seg)

Figura 2.2. Resumen de servicios en términos de requerimientos QoS.

Fuente: (Aeroflex, 2006)

## 2.3 UMTS

UMTS es una de las tecnologías más utilizadas por los sistemas móviles de comunicación de tercera generación, es considerada la sucesora de GSM, porque ésta no podía evolucionar para poder brindar aquellos servicios denominados de tercera generación. Además esta red no está limitada a los dispositivos móviles y puede ser utilizada por otros. Sus características más importantes son: las capacidades multimedia, la alta velocidad de acceso a Internet y la transmisión de voz con una calidad similar a la de las redes fijas.

### 2.3.1 Progreso de los sistemas de comunicaciones móviles.

A nivel mundial el 85% de las suscripciones móviles están distribuidas entre las tecnologías GSM y WCDMA (*Wideband Code Division Multiple Access*, o en español Acceso Múltiple por División de Códigos de Banda Ancha). WCDMA está diseñada para convivir con GSM, esto comprende también modos de *handover* y modo dual de operación. Dentro de la red GSM existente se ha desarrollado gran parte de la red en WCDMA, y de acuerdo al progreso de las tecnologías GSM, EDGE se confirma que pueden desarrollarse a la par con WCDMA y sus nuevas versiones.

Las mismas teorías enunciadas en el párrafo anterior son aplicadas para el estándar LTE, evolución de HSPA+, están diseñadas para coexistir con GSM y WCDMA. En



contraste con GSM y WCDMA el estándar CDMA2000 aplicado como tercera generación en los Estados Unidos sufre de un descenso debido a que no ha tenido una buena adaptabilidad en un enfoque económico donde van a predominar las terminales móviles de bajo costo. El as bajo la manga para CDMA2000 está en apoyarse en torno a los servicios de datos que lo hará a través de EV-DO (*Evolution-Data Optimized*, Evolución de Datos Optimizada). Una de las alternativas para ayudar a la evolución del mercado de CDMA con los estándares HSPA, WIMAX o LTE.

### **2.3.2 Evolución WCDMA y LTE**

Para comprender la evolución de estas dos tecnologías, a continuación se tratarán las características principales de cada una de ellas.

#### **2.3.2.1 WCDMA**

En enero de 1998 la ETSI (*European Telecommunications Standards Institute*, Instituto Europeo de Estándares de Telecomunicaciones), estableció WCDMA como interfaz radio en los sistemas de comunicaciones móviles de tercera generación. Esta estandarización fue realizada por 3GPP. En 1999 se completó el primer grupo de especificaciones, este proyecto es conocido como Release 99. En proyectos posteriores se realizaron evoluciones sobre WCDMA: HSDPA, en el enlace descendente en Release 5, y HSUPA en la versión Release 6, donde se introducen excelentes mejoras en los enlaces descendentes y ascendentes, las cuales además están implementadas comercialmente. Luego se desarrollaron nuevas versiones y evoluciones como HSPA *evolution* en la Release 7, y LTE en la Release 8, éstas suponen un importante avance para el acceso de banda ancha, aunque éstas no se encuentran aún implementadas. En la figura 2.3 se pueden apreciar las tasas teóricas que permiten alcanzar la evolución de las diferentes especificaciones de 3GPP (*3rd Generation Partnership Project*, Proyecto de Asociación para la Tercera Generación). (3GPP)

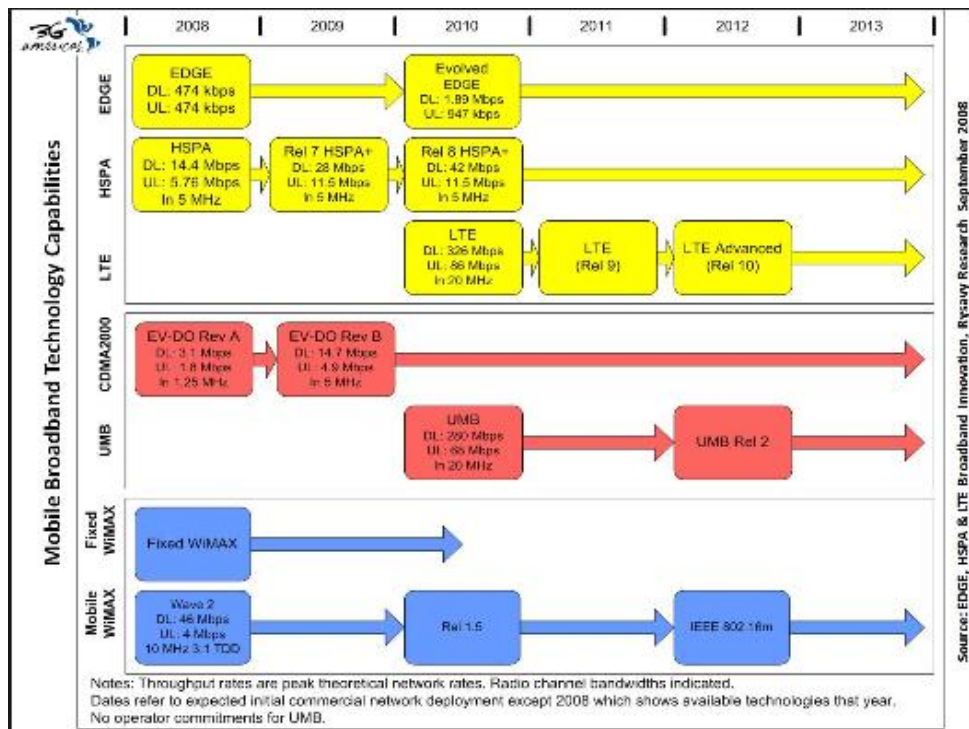


Figura 2.3. Evolución de los estándares de las comunicaciones móviles.

Fuente: (Blanco, 2010)

### 2.3.2.2 LTE

En un informe posicionamiento hecho por 3G Américas (ahora 4G Américas, una asociación de la industria inalámbrica cuyos desarrollos son en función de la tecnología GSM y LTE), bajo el título de GSM-UMTS Network Migration to LTE: LTE and 2G-3G Interworking Función (Migración de redes GSMUMTS a LTE: LTE y las funciones de interconexión 2G-3G), que hace un análisis de los pasos claves para la aplicación de tecnología LTE en las redes ya existentes GSM-UMTS. (Blanco, 2010)

En la especificación del 3GPP, LTE es el camino para unir la banda ancha móvil y fija y dará paso a nuevos servicios multimedia en convergencia. Como LTE está basada en IP será el motor para la transformación de las redes, esto se debe a la migración de las aplicaciones y servicios tradicionales los cuales se basan en circuitos en un sistema netamente IP, aun cuando la aplicación de LTE demandará soporte y combinación entre servidores de aplicaciones, la interacción con las tecnologías existentes y dispositivos/terminales. El documento describe los procesos que los operarios de las redes GSM-UMTS deberían dar para desarrollar de forma viable sus redes a LTE, y

apuntala las soluciones y desafíos relevantes para habilitar la acción entre LTE con las redes GPRS, GSM y UMTS.

Los estándares tecnológicos en el Release 9 y el Release 10 se definieron con lucidez por la 3GPP, adicional que el informe documenta la aplicación de los estándares en redes 3GPP. (Blanco, 2010). En la figura 2.4 se puede observar la perspectiva considerada para la evolución de los estándares de las comunicaciones móviles.

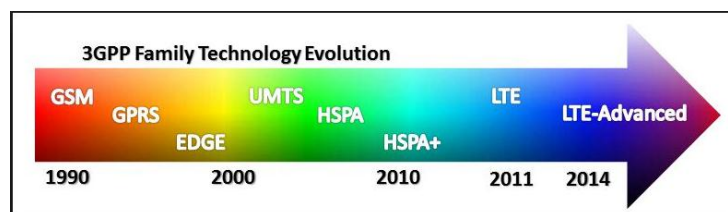


Figura 2.4. Perspectiva de la evolución de los estándares de las comunicaciones móviles.

Fuente: (Blanco, 2010)

Es comprensible entonces que la evolución de los sistemas de comunicaciones móviles permite atender a la posibilidad de desarrollar múltiples servicios con una mayor tasa de transmisión. En paralelo a la evolución de la interfaz radio debe ir asociado un incremento en la interfaz de transmisión que permita soportar las tasas de bits alcanzadas en la interfaz radio, evitando así cuellos de botella en dicha interfaz de transmisión. En la evolución de especificaciones de 3GPP se ha pasado a proponer modelos de la red de transporte basado en IP, que permite una mejor utilización de los recursos de la red.

### 2.3.3 Fundamentos de UMTS

A continuación se detallarán los fundamentos de la tecnología UMTS.

#### 2.3.3.1 Arquitectura

De acuerdo a 3GPP TS la figura 2.5 ilustra una red UMTS con su arquitectura básica con los equipos de usuario (UE), la red de acceso (UTRAN) y el núcleo de red (CN). (García - Alvarez - Vasquez - Berrocal, 2000)

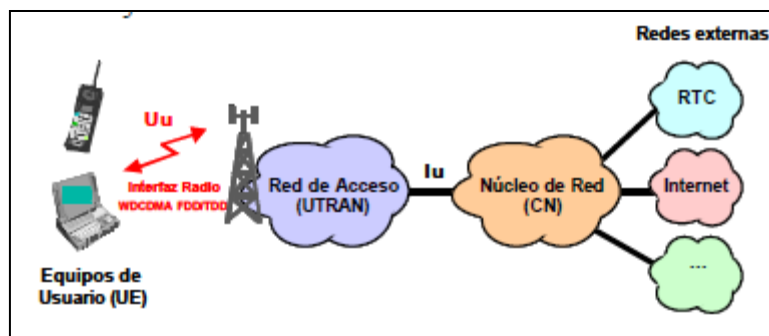


Figura 2.5. Arquitectura genérica UMTS

Fuente: (García - Alvarez - Vasquez - Berrocal, 2000)

De acuerdo a la figura 2.5 la arquitectura UMTS consta de una serie de elementos de red con una funcionalidad definida:

- UTRAN: constituye los elementos de red encargados de las funcionalidades relacionadas con la interfaz radio e implica un cambio en el concepto de la red de acceso radio y de transporte respecto a los sistemas de segunda generación.
- CN (*Core Network*, Red Troncal) Los elementos de la red troncal se encargan del encaminamiento de llamadas y conexiones de datos con redes externas.
- UE (*User Equipment*, Equipamiento de Usuario): Conformar la interfaz con el usuario.

Para el estándar UMTS se consideran las siguientes interfaces abiertas en la red:

- Cu: Interfaz eléctrico entre la tarjeta USIM (equivalente a la SIM en GSM) y el equipamiento móvil. La interfaz contiene un interfaz estándar para las USIM.
- Uu: Interfaz radio WCDMA, que permite al UE acceder a la red fija.
- Iu: conecta UTRAN con CN.
- Iur: Conexión entre las RNCs, que permite los trasvases suaves en la red.
- Iub: Interfaz que conecta los nodos B con la RNC. Este interfaz centra parte importante del trabajo del proyecto, al ser dicha interfaz la que requiere mayor despliegue de recursos de red, por lo que un óptimo estudio, permitirá la reducción de costes, así como disponer de una calidad de servicio adecuada.

El funcionamiento establece que los equipos de usuarios ingresan a la red por medio de la interfaz radio (Uu) en WCDMA. LA UTRAN efectúa el transporte de tráfico de usuario (datos, voz, señalización móvil red) al núcleo de red (CN), este proceso a través de la interfaz Iu. En el CN están los recursos de conmutación y transmisión con los que se complementa el recorrido de la comunicación hacia el abonado remoto, que puede ser por una red UMTS o por red externa (RTC, Internet, etc.). (García - Alvarez - Vasquez - Berrocal, 2000)

### 2.3.3.2 Arquitectura de UTRAN

En la figura 2.6 se muestra la arquitectura de la interfaz UTRAN, donde se señala las partes que la forman y los enlaces entre ellos. (A. B. García, M. Álvarez-Campana, E. Vázquez, J. Berrocal)

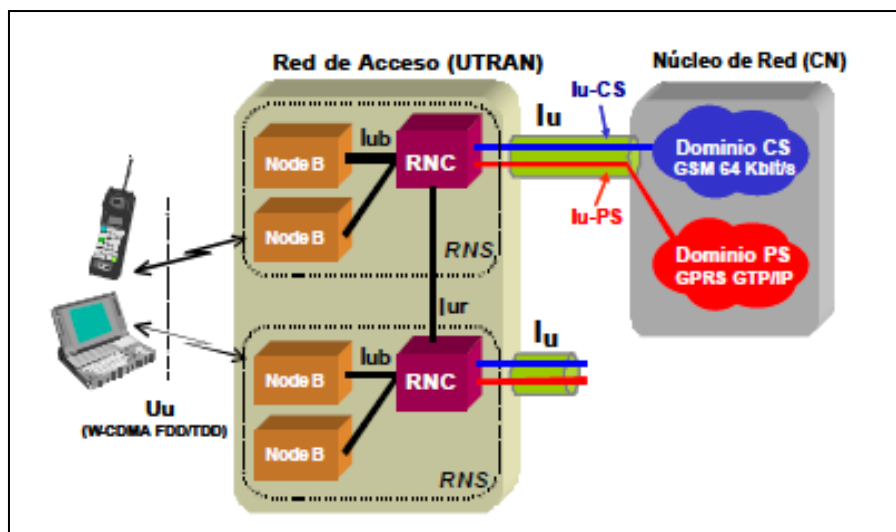


Figura 2.6. Arquitectura UTRAN.

Fuente: (García - Alvarez - Vasquez - Berrocal, 2000)

Los principales elementos de la red en la interfaz UTRAN son:

- RNC: Encargado de la gestión de los recursos radio (RRM, *Radio Resource Management*) tales como conexión, admisión, control de congestión o traspasos, por otro lado se encarga de la gestión del intercambio de protocolos entre las interfaces Iu, Iur e Iub, responsable de operaciones y mantenimiento y de la conmutación de paquetes entre los circuitos del interfaz Iu al Iub.

- Nodos B. Encargados de la transmisión y recepción de las señales de la interfaz radio en cada celda. Por ello, tiene posteriormente que establecer la correspondencia necesaria entre los interfaces Uu e Iub para la comunicación. Así, los datos que fluyen por el Iub, requieren un adecuado tratamiento por parte del Nodo B, para la generación de señales en el interfaz Iub. La información destacada sería el ensanchamiento de las señales WCDMA, modulación QPSK (*Quadrature Phase-Shift Keying*, en español, Modulación por Desplazamiento de Fase en Cuadratura), control de corrección (FEC) o el control de potencia. (García - Alvarez - Vasquez - Berrocal, 2000)

En la figura 2.7 se muestran los protocolos UTRAN del plano del usuario.

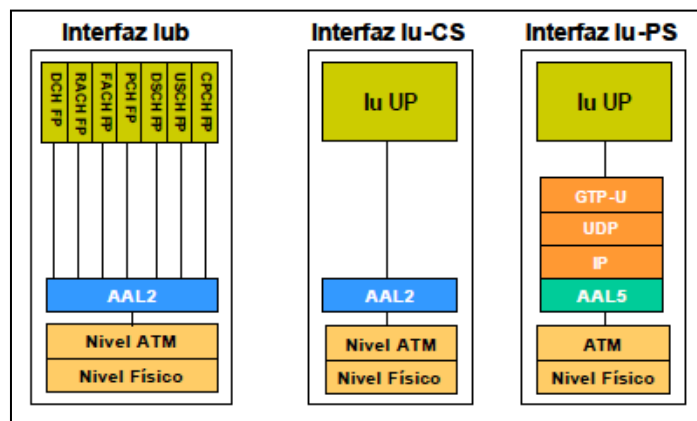


Figura 2.7. Protocolos UTRAN del plano de usuario.

Fuente: (García - Alvarez - Vasquez - Berrocal, 2000)

El funcionamiento de la red UMTS tiene uno o más subsistemas RNS (Radio Network Subsystem). Los procesos que se efectúan en un conjunto de células UMTS son realizados por una RN. Varias estaciones base (Nodos-B) y un controlador RNC (Radio Network Controller) forman un RNS. Dentro del RNS se ejecutan dos procesos: el interfaz Iur entre RNCs y el interfaz Iub entre cada Nodo-B y el RNC que lo controla. El último proceso no existe en redes 2G, facilita la interacción entre RNCs para la ejecución de los Soft-Handover (traspasos suaves) entre estaciones bases de distintos RNCs. La RN tiene dos procesos externos: el interfaz Uu que se basa en WSDMA, y el interfaz Iu en el núcleo de red. La interfaz Iu se subdivide en Iu-PS hacia el dominio de conmutación de paquetes e Iu-CS hacia el dominio de conmutación de circuitos. (García - Alvarez - Vasquez - Berrocal, 2000)

### 2.3.3.3 UTRAN, protocolos modelos de la interfaz

De acuerdo a la UMTS *World* en una de sus publicaciones la estructura de los protocolos UMTS se basa en el principio de que las capas y los planos son lógicamente independientes entre sí. Por lo tanto, cuando sea necesario, el organismo de normalización puede alterar fácilmente las pilas de protocolos para adaptarse a las necesidades futuras. (UMTSWorld.com)

La figura 2.8 muestra el Protocolo General para el Modelo para interfaces UTRAN y en la figura 2.9 puede observarse el Protocolo General Modelo para interfaces UTRAN utilizando ATM.

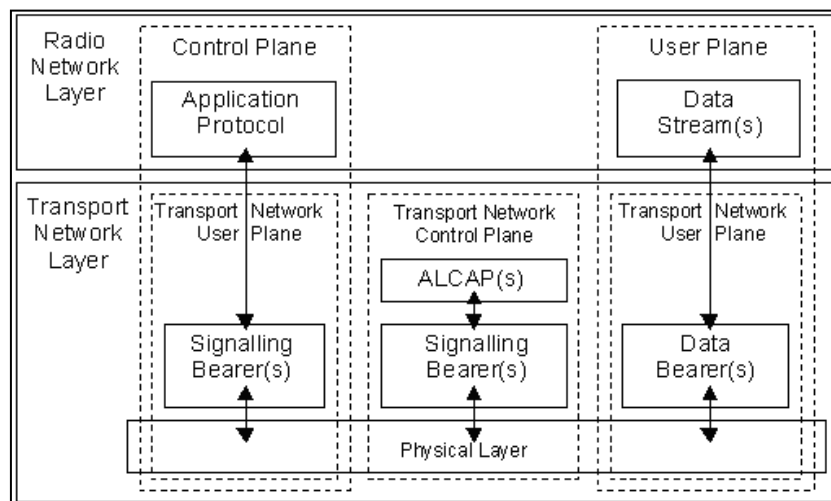


Figura 2.8.

Fuente: (UMTSWorld.com)

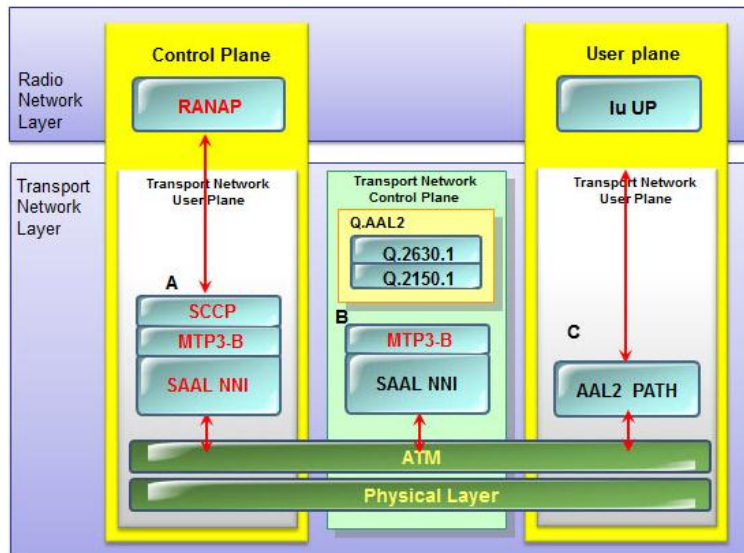


Figura 2.9. Protocolo General Modelo para interfaces UTRAN utilizando ATM.

Fuente: (García - Alvarez - Vasquez - Berrocal, 2000)

La estructura del modelo de protocolo UTRAN se divide en capas horizontales y capas verticales:

- ❖ **Capas horizontales:** La estructura del protocolo para las capas horizontales consiste en dos capas principales, capa de radio y la capa de transporte. Los aspectos relacionados con UTRAN sólo son visibles en la capa de radio, y los aspectos de la capa de transporte representan la tecnología de transporte que se usaran en UTRAN. (UMTSWorld.com)
- ❖ **Planos verticales:** El plano de control incluye el protocolo de aplicación, es decir RANAP, RNSAP o NBAP y el portador de señalización para el transporte de los mensajes de protocolo de aplicación. Entre otras cosas, el protocolo de aplicación se utiliza para la creación de los portadores a (es decir, Radio Bearer Access o Radio Link) en la capa de red de radio.
- ❖ **Plano del usuario:** incluye el flujo de datos y el portador de datos para el flujo de datos. El flujo de datos se caracteriza por uno o más protocolos de trama especificados para esa interfaz.
- ❖ **El Plano de Control de Red de Transporte:** no incluye ninguna información de capa de red de radio, y es completamente en la capa de transporte. Incluye el protocolo ALCAP (está definida por el 3GPP como equivalente de la recomendación UIT Q.2630.2.) (s) que es / son necesarios para establecer los



portadores de transporte (Portador de datos) para el plano de usuario. También incluye el Portador de Señalización adecuado (s) necesario para el protocolo ALCAP (s).

- ❖ **El Plano de Usuario de Red de Transporte:** es un plano que actúa entre el plano de control y el plano de usuario. La introducción de modo de transporte de control de red se lleva a cabo de una manera que el Protocolo de Aplicación en el Plano de Control de Red de Radiocomunicaciones sea completamente independiente de la tecnología seleccionada para el portador de datos en el plano de usuario. En efecto, la decisión de utilizar realmente un protocolo ALCAP se mantiene completamente dentro de la Capa de Red de Transporte. (UMTSWorld.com)

#### 2.3.3.4 Interfaz Iu entre UTRAN y CN

La función de la interfaz Iu es la de conectar la UTRAN con CN, entre sus características divide el sistema en las especificaciones radio UTRAN y CN, ésta última se encarga de las funciones de encaminamiento o servicios de control. (García - Alvarez - Vasquez - Berrocal, 2000)

En interfaz Iu, si la comunicación es circuito (Iu-CS) se usará AAL2, si la comunicación es paquete (Iu-PS) se usará AAL5. Cuando se diseñó originalmente tenía como objetivo el desarrollo de un solo estándar para el interfaz Iu, aunque finalmente los diferentes tipos de tráfico cursados, permitían una mayor optimización utilizando técnicas de transporte para el tráfico de paquetes y para el de circuitos, de esta manera, el plano de control de la red de transporte es diferente para ambos interfaces.

- a) **Interfaz Iu-CS:** interfaz de circuito (Iu-CS) el uso de AAL2 es la alternativa más viable para el eficiente transporte de tráfico de paquetes de voz, fax, datos modo circuito, etc.). La figura 2.10 muestra la Estructura del Protocolo de Interfaz Iu para el dominio CS, donde los tres planos de protocolos para la interfaz Iu - CS comparten ATM como técnica de transporte. La capa física es la interfaz hacia el medio físico (fibra óptica, radio enlaces o cables de pares). Las tecnologías de transmisión pueden ser aquellas como SDH, PDH, o SONET. (García - Alvarez - Vasquez - Berrocal, 2000)

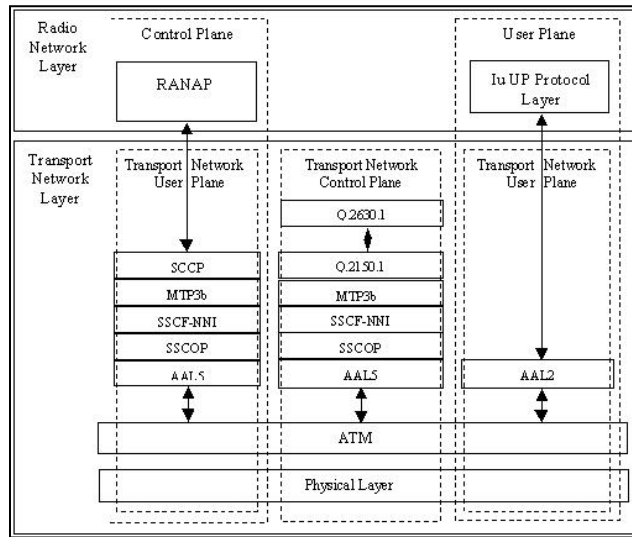


Figura 2.10. Estructura del Protocolo de Interfaz Iu para el dominio CS

Fuente: (UMTSWorld.com)

La pila de protocolos del plano de control conlleva en su extremo superior el protocolo RANAP, por encima de los protocolos de señalización SS7. La segmentación final de datos para el plano de control usa AAL5. El plano de control de la capa de transporte conlleva los protocolos de señalización para el establecimiento de las conexiones AAL2 (Q.2630.1 y su capa de adaptación Q.2150.1). Para cada conexión de usuario en el dominio de conmutación de circuitos se reserva una conexión AAL2. Así, el plano de usuario en la interfaz Iu – CS, es soportado por el protocolo AAL2.

- b) **Interfaz Iu-PS:** Con referencia a la interfaz Iu-PS, el proceso se basa en la aplicación de un túnel IP (protocolo GTP, GPRS Tunneling Protocol) por segmento de datos, escogiendo a AAL5 como protocolo de transporte en IP.. La estructura de protocolo de Iu – PS como se muestra en la figura 2.11 de nuevo se usa ATM como técnica de transporte en los planos de usuario y de control. (García - Alvarez - Vasquez - Berrocal, 2000)

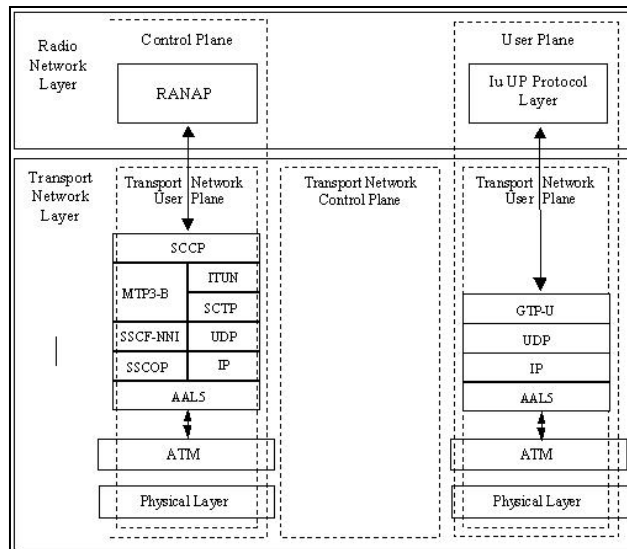


Figura 2.11. Estructura del Protocolo de Interfaz Iu para el dominio PS

Fuente: (UMTSWorld.com)

c) **Interfaz Iub:** La arquitectura de protocolo de interfaz Iub se compone de dos capas funcionales:

- Capa de Red de Radio, define los procedimientos relacionados con la operación del Nodo B. La capa de red de radio se compone de un plano de control de red de radio y una red de radio del plano de usuario.
- Capa de Transporte, define los procedimientos para el establecimiento de conexiones físicas entre el Nodo B y el RNC.

La red de radio de señalización sobre Iub consta de la Parte de Aplicación de Nodo B (NBAP, situado en la Capa de Red de Radio). La NBAP consta de mecanismos para manejar todos los procedimientos entre el RNC y el Nodo B. Más de la interfaz Iub el protocolo NBAP es, por ejemplo, utilizado para:

- Manejar información *Broadcasting System*
- Maneje Lógico O & M: inicialización del nodo B, configuración de los canales comunes,
- Manejo de Radio Enlaces relacionados con usuarios individuales.

En el nivel de transporte plano de control contiene el acceso al enlace de control Parte de Aplicación (ALCAP). El protocolo actualmente seleccionado para ALCAP es Q.2630.1. Q.2630.1 se utiliza para establecer y liberar AAL tipo 2 portadores de transporte. La Estructura del protocolo interfaz Iub se muestra en la figura 2.12.

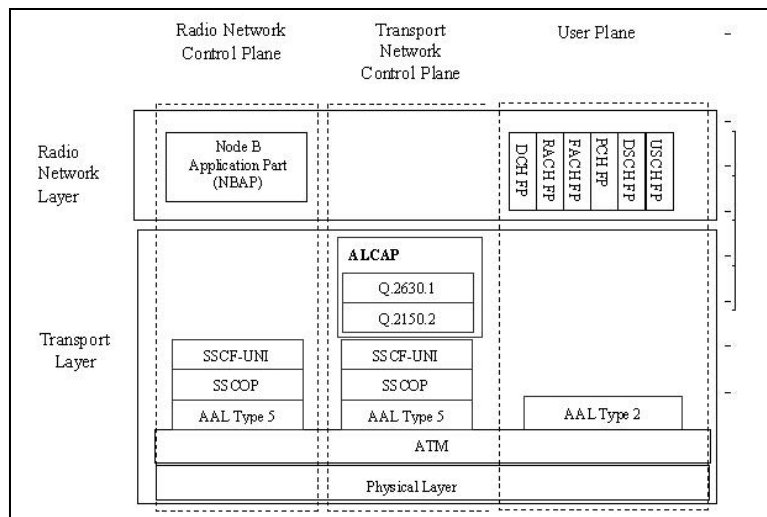


Figura 2.12. Estructura del protocolo interfaz Iub.

Fuente: (UMTSWorld.com)

De acuerdo al gráfico la pila de protocolos de la interfaz Iub, la señalización asociada NBAP, se divide en dos componentes esenciales: NBAP común (C-NBAP), que define los procedimientos de señalización a lo largo del enlace señalización común, y NBAP dedicado (D-NBAP), usado en los enlaces de señalización dedicados. Las tramas de protocolo FP del plano de usuario de la interfaz Iub, define la estructura de las tramas, así como los procedimientos de control para los diferentes tipos de canales de transporte. La señalización Q.2630.1 se usa para la gestión dinámica de las conexiones AAL2 usadas en el plano de usuario.

### 2.3.4 Arquitectura de protocolos de la interfaz radio

De acuerdo a una publicación en el portal researchgate.net existen dos opciones para la red de transporte de paquete, una opción clásica y otra opción revolucionaria. Donde en la clásica el protocolo IP se ejecuta hasta el nivel de RNC, y en la opción revolucionaria se llega con IP hasta el nodo B. (Umbert - Díaz, 2009)

De las dos opciones la primera (clásica) es la evolución de la arquitectura de siempre de las telecomunicaciones, y la segunda (revolucionaria) se basa en conceptos de la teoría de la información. En la clásica se aplican los mismos mecanismos de control que en GPRS pero evolucionados. En la otra alternativa se debe considerar que:

1. El protocolo TCP/IP para el manejo de la movilidad de los terminales en las redes móviles debe renovar sus propiedades. Para esta movilidad existe una versión de mobile-IP para IPv4 y una para IPv6.
2. Integrar voz y datos sobre IP se plantea como solución en esta arquitectura. Por los retardos de los paquetes enviados para aplicaciones como la voz hacen que la red IP no sea la adecuada para estos servicios. (Umbert - Díaz, 2009)

En la figura 2.13 se muestra la Estructura del emulador de la red de acceso radio

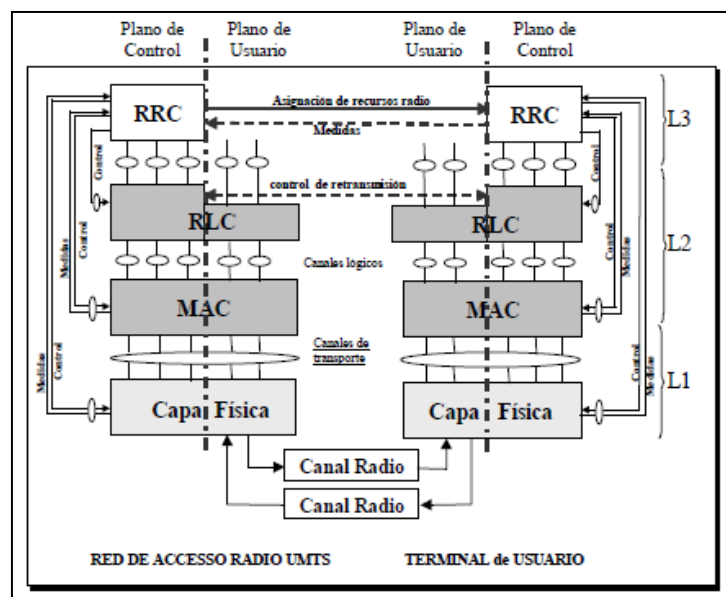


Figura 2.13. Estructura del emulador de la red de acceso radio.

Fuente: (Umbert - Díaz, 2009)

### 2.3.5 Capas de la interfaz radio

La interfaz de radio se divide en tres capas: física, enlace y red.

#### 2.3.5.1 Capa de red

Una de las características de la capa de red es que contiene el protocolo RRC (*Radio Resource Control*, Control de los Recursos Radio), encargado del control de señalización entre UTRAN y UE, estableciendo para ello los parámetros necesarios, y modificando o liberando las entidades de protocolos de los niveles inferiores. (3GPP)

### 2.3.5.2 Capa de enlace

La capa de enlace se divide en las siguientes subcapas, cada una con una funcionalidad determinada:

- PDCP: Capa presente sólo en el plano de usuario encargada de la transferencia de datos de usuario, el multiplexado de portadoras radio en una entidad RLC, así como la compresión y descompresión de la información de control de protocolo.
- BMC: (Sólo presente en el plano de usuario) Las funciones realizadas por el protocolo de control de difusión responde al almacenamiento de mensajes de difusión, supervisión del volumen de tráfico y petición de recursos de radio para CBS, programación y transmisión de mensajes de difusión múltiple al UE y entrega de mensajes de difusión celular a las capas superiores.
- RLC: La capa de control de enlace radio se encarga de establecer y liberar las conexiones, la transferencia de datos (tres modos: transparente, con y sin confirmación), y el establecimiento de la calidad de servicio y notificación de errores.
- MAC: La capa de control de acceso al medio ofrece servicios a la subcapa RLC mediante canales lógicos, proyectados en los canales de transporte los canales de la capa física. Por otro lado realiza la transferencia de datos sin confirmación. En la figura 2.14 se puede observar la arquitectura de la capa MAC.

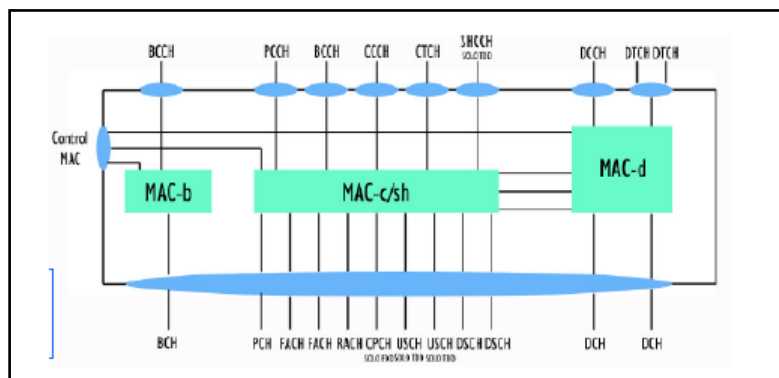


Figura 2.14. Arquitectura de la capa MAC.

Fuente: (3GPP)

Los canales lógicos se pueden dividir entre aquellos portadores de información en el plano de usuario y en el plano de control:

- Canales de control: BCCH, PCCH, CCCH, DCCH, SHCCH.
- Canales de tráfico: DTCH, CTCH.
- Los canales de transporte, portan la información entre el nivel físico y los niveles MAC. En la figura 2.12 se ilustra la proyección de los canales lógicos en los de transporte. Los canales de transporte presentes son los siguientes:
  - Canales dedicados: DCH.
  - Canales comunes: BCH, FACH, PCH, RACH, CPCH, DSCH.

### **2.3.5.3 Capa física**

La capa física se encarga de tareas tales como: codificación de la información y codificación de errores, multiplexión y adaptación de la velocidad de las comunicaciones, ensanchamiento del espectro y modulación o medición de los parámetros de radio y control de potencia. La capa física se caracteriza por el uso de DS-CDMA como técnica de acceso radio, con una tasa de chips de 3.84Mchips y ancho de banda de 5Mhz para la portadora. La transmisión usa una modulación BPSK en el enlace descendente y QPSK en el ascendente, con una codificación mediante códigos convolucionales o turbo códigos. Las tramas tienen una duración de 10ms con 15 *time-slots*, cada uno con 2/3ms. Para la recepción se usan receptores de tipo *RAKE*, adecuado para la diversidad de antena y de transmisión. (3GPP)

## **2.4 CONCLUSIONES DEL CAPITULO**

El presente capítulo buscó dar una descripción de las características de la tecnología UMTS como uno de los sistemas de comunicaciones móviles de tercera generación, haciendo un breve repaso en la infraestructura de la red de transporte y de la evolución de los estándares de las comunicaciones móviles y su fijación futura. Así mismo se realizó una presentación de la arquitectura de la red UTRAN y de cada una de las interfaces, esto debido a la importancia que tienen dentro del esquema de la arquitectura UMTS con relación a la tipología servicio – medio – usuario, dando un especial énfasis a la interfaz por sus prestaciones dentro de la red UMTS. Y finalmente se encaminó una

presentación sobre la interface de radio y su gran importancia para el mapeo de los interfaces de trasmisión.



## **CAPÍTULO III: ATM COMO TECNOLOGÍA DE TRANSPORTE EN UMTS**

En este capítulo se presentará la fundamentación que permite considerar a ATM como una tecnología de transporte en UMTS.

### **3.1 INTRODUCCIÓN**

ATM es el motor de los servicios ofrecidos por los B-ISDN (Redes Digitales de Servicios Integrados de Banda Ancha). La diversidad de los procesos de conmutación de paquetes de longitud fija, nombrados también celdas ATM son los medios perfectos para los usuarios de la banda ancha. La tecnología ATM satisface diferentes necesidades en términos de flexibilidad de conmutación, comodidades para el operador y volúmenes de datos. Dentro de la arquitectura los conmutadores ATM aseguran el tráfico de grandes volúmenes conmutados a un destino correcto. En cuanto al operador con la flexibilidad manifiesta del ATM, una llamada telefónica será tarifada únicamente por el transporte y conmutación de las celdas realmente cargadas.

En cuanto a la elección inicial de ATM como tecnología de transporte se debe a que se trata de una tecnología madura que permite el soporte de diferentes QoS. De ahí que las primeras especificaciones de 3GPP, tales como las Release 99 y Release 4, dispongan de formato ATM en las interfaces terrestres de UTRAN. En los capítulos siguientes será considerado y especificado IP como alternativa de tecnología de transporte para UTRAN a partir de la especificación Release 5 de 3GPP, estableciéndose la coexistencia actual de ambas tecnologías de transporte para UTRAN.

### **3.2 ATM COMO TECNOLOGÍA DE TRANSPORTE**

Como se ha indicado, las especificaciones actuales del 3GPP norman la aplicación de ATM como método tecnológico de transporte en la UTRAN. En la figura 3.1 se observa en el plano de usuario la estructura de la interfaz lub con sus protocolos. Las tramas radio de los canales de transporte dedicados sobre FP (Protocolo de tramas, de la traducción Framing Protocol) para el transporte entre la RNC y el Nodo B. Un único canal de transporte es seleccionado por sesión de usuario (como presumiblemente se dará al inicio de las instauraciones de UMTS). Por eficiencias todas y cada uno de los

canales dedicados se apoya en una conexión AAL2 (ATM Adaptation Layer 2), esto facilita la multiplexación en un mismo canal virtual ATM de hasta 248 comunicaciones. A todo esto y con el fin de que los resultados puedan ser aplicados a diferentes situaciones de la red, esta investigación se inclina en la evaluación de las capacidades requeridas a nivel ATM. (García - Alvarez - Vázquez - Berrocal, Dimensionado Eficiente de la Red de Acceso UMTS en Presencia de Múltiples Clases de Tráfico., 2000)

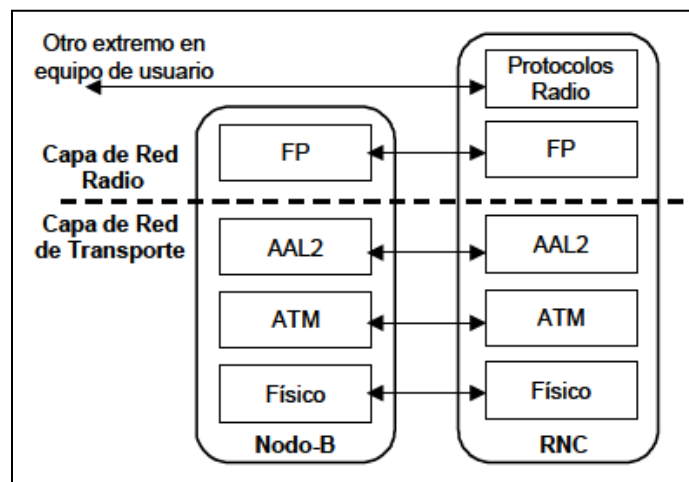


Figura 3.1. Plano de usuario en la interfaz Iub.

Fuente: (García - Alvarez - Vázquez - Berrocal, Dimensionado Eficiente de la Red de Acceso UMTS en Presencia de Múltiples Clases de Tráfico., 2000)

### 3.3 MULTIPLEXACIÓN EN ATM

En esta sección se realiza un análisis del protocolo ATM y la forma en la que operan los circuitos virtuales, los conmutadores, las rutas virtuales y la incidencia entre los servicios mencionados.

**Estructura de las celdas ATM:** Las celdas ATM constan de dos esquemas de codificación diferentes:

- Formato interfaz usuario – red (UNI, *user-network interface*).
- Formato interfaz nodo de red (NNI, *node-network interface*).

Ambos formatos están compuestos por una cabecera de cinco octetos y un campo de información de cuarenta y ocho octetos como se muestra en las figuras 3.2 y 3.3. Por convenio los bits de un octeto se envían por orden decreciente, comenzando por el bit 8, los octetos se envían por orden creciente, comenzando por el octeto uno, y en todos los campos el primer bit enviado es el bit más significativo.



Figura 3.2. Capa ATM. Encabezado de la celda.

Fuente: (Rendón Gallón, Sistemas de Conmutación, 2013)

H	GFC o VPI	VPI	
E	VPI	VCI	
La	VCI		
D	VCI		
E	VCI	PT (3 bits)	CLP
R	HEC		
IE	Payload celular (48 Bytes)		

Figura 3.3. Formato de celdas ATM

Fuente: (Rendón Gallón, Sistemas de Conmutación, 2013)

### 3.4 JERARQUÍA ATM

En la presentación de la figura 3.4 se expone la arquitectura de la jerarquía ATM, que su conexión es por medio de celdas de información soportadas en circuitos virtuales (VC), proceden de múltiples fuentes u orígenes representadas como productores de bits a tasas de transferencias constantes teniendo la voz como ejemplo y a tasa variables tipo

ráfagas (bursty traffic) como lo son los datos. Las celdas están conformadas por 53 bytes, de los que 48 aun que a veces 44 son para transporte de información y los restantes son ocupados para los campos de control o cabecera con los detalles de información de "quién soy" y " a donde voy", se la reconoce por un "virtual path identifier" (VPI) y un "virtual circuit identifier" (VCI) dentro de los campos de control, que contienen el tipo de conexión al igual que el enrutamiento de celda. En cuanto al header o cabecera considerando si la información relacionada es para interface es de red a red o usuario de red variará va a variar mínimamente. Cada celda es enrutada de forma individual por medio de los conmutadores basados en estos identificadores, cuyo concepto es local, esto a que pueden ser ubicados de interface a interface. (Cruz Prada, www.cybercursos.net, 1991)

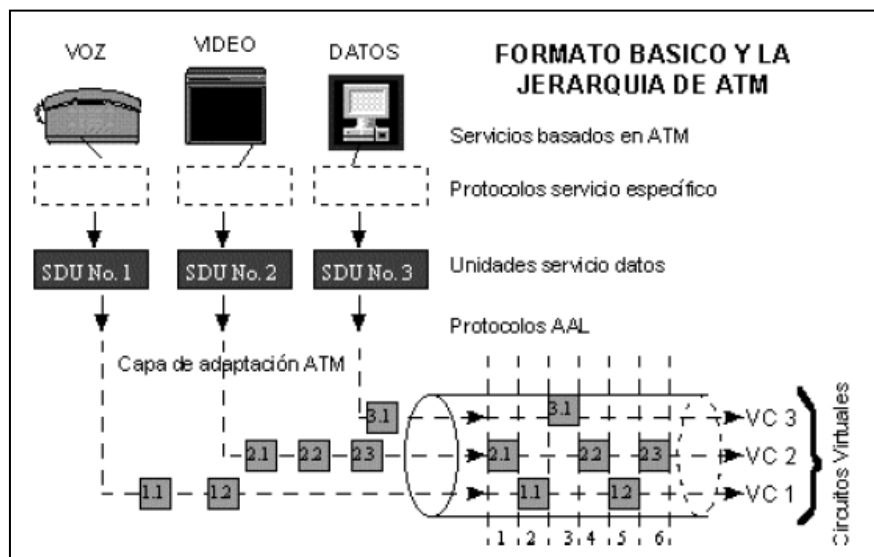


Figura 3.4. Formato y jerarquía ATM.

Fuente: (Cruz Prada, www.cybercursos.net, 1991)

La técnica ATM tiene como características multiplexar celdas de circuitos virtuales en un path o ruta virtual ubicándolas en particiones (ranuras), es muy parecido al método TDM. Sin embargo, ATM en la primera oportunidad llena cada ranura con celdas de un circuito virtual, parecido al proceso de una red conmutada de paquetes. Observar la figura 3.5, donde se describen los pasos o métodos de conmutación implícitos en los switches VC y VP. Las celdas "idle" son llenadas cuando las ranuras de celda no son usadas, se las identifica por un modelo propio en la cabecera de la celda. El método no es igual al denominado "bit stuffing" en multiplexación asíncrona., esto se debe a que

implica a celdas enteras. Distintas clases de tráfico son transformadas en celdas ATM por medio de AAL-ATM Adaptation Layer o capa de adaptación de ATM, que se lo califica como un protocolo usado.

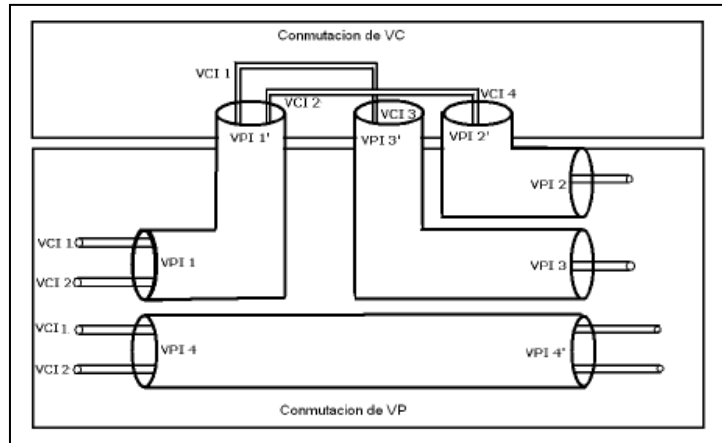


Figura 3.5. Procesos de conmutación en ATM.

Fuente: (Cruz Prada, www.cybercursos.net, 1991)

Tanto la ANSI (American National Standards Institute) al igual que el CCITT (Consultative Committee for International Telegraphy and Telephony) definen a ATM como la tecnología en la capa de transporte para la B-ISDN (de sus siglas Broad Band Integrated Services Digital Network), la RDSI (de sus siglas Red Digital de Servicios Integrados) de banda ancha. Bajo este análisis transporte se define como el uso de técnicas de multiplexaje y conmutación en la capa de enlace (para el modelo OSI será la capa 2) para el transporte de la fuente al destino del tráfico del usuario final, dentro de una red. (Cruz Prada, www.cybercursos.net, 1991)

### 3.5 PROTOCOLO ATM

Al protocolo ATM se lo divide en tres capas básicas o niveles, como puede apreciarse en la figura 3.6.

#### 3.5.1 Capa física

La capa física denominada la primera capa, la que fija los enlaces físicos con los mecanismos de transmisión y el protocolo de trama para la red ATM es la que efectúa la

debida transmisión y recepción de los bits en el medio físico apropiado. La tecnología ATM no es dependiente del transporte físico en la red y por medio de redes SONET, SDH, T3/E3, T1/E1 o en módems de 9600 bps se pueden transportar sus celdas.

La extracción de los datos y el medio físico de transmisión son separados en la capa física por dos subcapas:

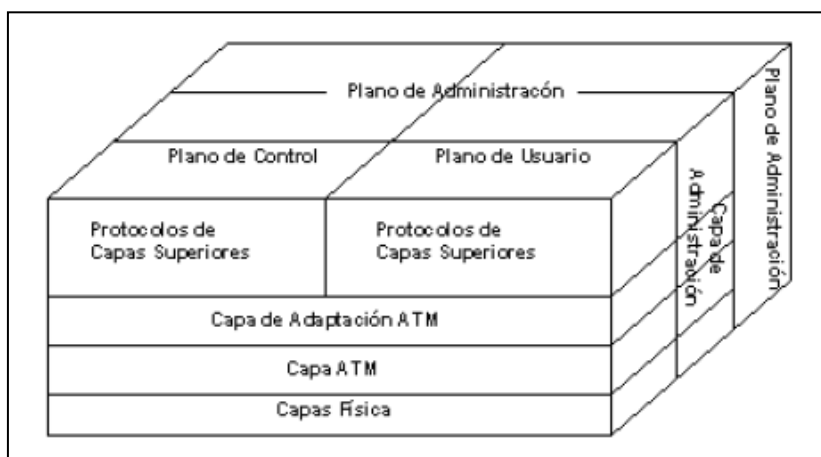


Figura 3.6. Modelo de Referencia para ATM

Fuente: (Cruz Prada, www.cybercursos.net, 1991)

Physical Medium Dependent o en sus siglas PMD esta subcapa está relacionada con los tipos de conectores físicos, extracción de reloj, detalles que se precisan para velocidades de transmisión, etc. En PMD la tasa de datos SONET utilizada es parte de la subcapa. Transmission Convergence o en sus siglas TC se relaciona con la extracción de información encapsulada desde la misma capa física. Con lo indicado antes se debe incluir la generación y el chequeo del HEC (Header Error Correccion), sacando celdas del mismo flujo de bits de entrada y el reconocimiento del límite de la celda y el procesamiento de celdas "idles". Adicional entre las funciones importantes están el de intercambiar información y mantenimiento (OAM) con el plano de administración. (Cruz Prada, www.cybercursos.net, 1991)

### 3.5.2 Capa ATM

ATM es la segunda capa, es la que determina la configuración de las celdas, así también la forma como las celdas fluyen sobre las conexiones lógicas en la red ATM, es una capa que se maneja independiente del servicio. Una celda ATM es muy sencilla en su

formato. Está constituida de bytes de cabecera y 48 para información. Con transmisión serial y en estricta secuencia numérica se propagan las celdas a través de la red. Con el fin de manejar una larga celda se escoge el tamaño de la celda, eficiente en las transmisiones de largas tramas de datos y longitudes de celdas cortas que favorecen al disminuir el retardo del procesamiento de extremo a extremo, beneficiosos para vídeo, voz y protocolos sensibles al retardo. La arquitectura del protocolo ATM se muestra en la figura 3.7.

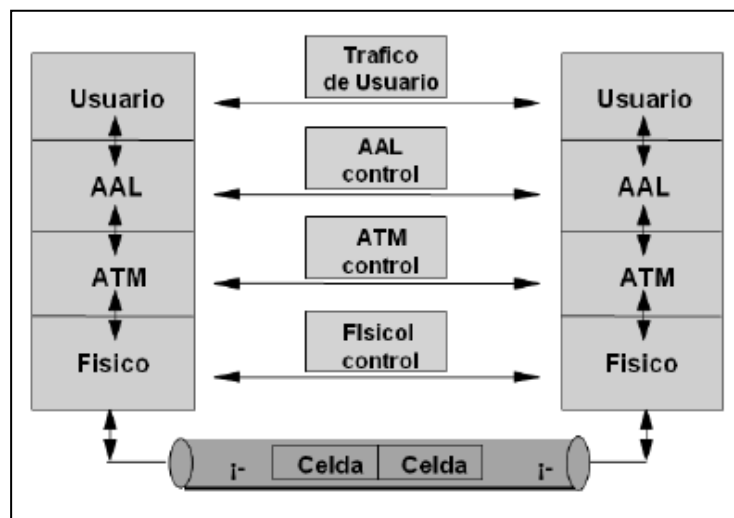


Figura 3.7. Arquitectura del protocolo ATM.

Fuente: (Cruz Prada, [www.cybercursos.net](http://www.cybercursos.net), 1991)

En ATM se han definido dos tipos de cabeceras: las NNI (Network to Network Interface) y los UNI (User-to-Network Interface). Donde la NNI fija la interface entre los nodos de las redes (los conmutadores o switches) o entre redes, así mismo puede ejecutarse como interface entre la red ATM de un proveedor público (carrier) y una red ATM de un usuario privado. Las UNI es la que fija la interfaz entre el Customer Premises Equipment o equipo del cliente, como los hubs o routers ATM y la red ATM WAN, se la conceptúa como un modo nativo de interfaz ATM. Tanto la cabecera UNI y la NNI tienen como función identificar los VCI (Virtual Circuits o Virtual Channels) y las VPI (Virtual paths identifiers) como identificadores para la conmutación y el ruteo de las celdas ATM. (Cruz Prada, [www.cybercursos.net](http://www.cybercursos.net), 1991)

**Formato y codificación del encabezamiento de la celda tipo UNI:** La estructura de las celdas tipo UNI, usado en el interfaz Iub, se muestra en la figura 3.8.

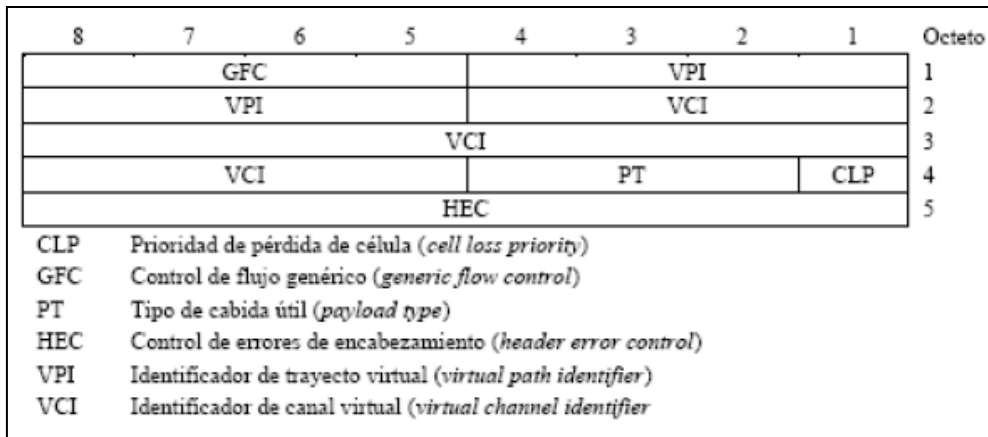


Figura 3.8. Campo de encabezamiento en celdas tipo UNI.

Fuente: (TU-T Recomendación I.363.2., 2000)

**Formato y codificación del encabezamiento de las celdas tipo NNI:** En la figura 3.9 se muestra la estructura de las celdas tipo NNI, usado en el interfaz Iur.

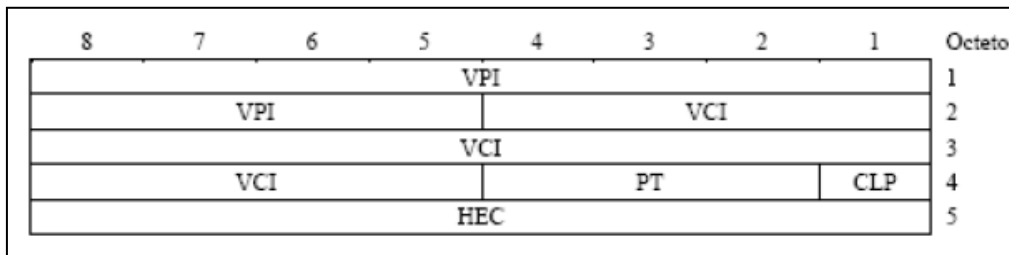


Figura 3.9. Encabezamiento de celdas tipo NNI.

Fuente: (TU-T Recomendación I.363.2., 2000)

Las diferencias respecto al formato de encabezamiento de las celdas UNI son:

- No contiene el campo de control de flujo genérico.
- Se dispone de 28 bits para encaminamiento: 12 bits para VPI y 16 bits para VCI.

### 3.5.3 La capa de adaptación de ATM

La tercera capa de la AAL cuya función es importante para la operación de los múltiples tipos de tráfico para el uso de la red ATM. AAL tiene como labor acoplar los servicios dados por la capa ATM a las capas más altas de acuerdo a los servicios solicitados, como por ejemplo, videos, frame relay, la emulación de circuitos (*circuit emulation*),



etc. AAL hace recepción de varias aplicaciones o fuentes y las transforma en los segmentos de 48 bytes. Actualmente están definidos cinco tipos de servicios. Entre el ATM Layer (capa ATM) y las capas más altas que utilizan el servicio ATM se encuentra la capa de adaptación de ATM. (Cruz Prada, [www.cybercursos.net](http://www.cybercursos.net), 1991)

El propósito mayor es el de solucionar cualquier desequilibrio entre un servicio solicitado por el cliente y contemplar los servicios vacantes en la ATM Layer. Se realiza una división de los datos enviados por la capa de adaptación en cuatro clases, de acuerdo a las siguientes características:

- Los datos que están siendo transportados dependerán o no del tiempo.
- Tasa de bit constante/variable.
- Modo de conexión.

Las propiedades mencionadas definen otras ocho clases, donde cuatro se describen como Clases de servicios (B-ISDN). Dentro de la capa de adaptación de ATM se definen 4 servicios para igualar las cuatro clases especificadas por la B-ISDN y son: AAL-2, AAL-3 y AAL-4. Estas clases se las divide en dos subcapas:

CS (*Convergence Sublayer*, Capa de convergencia)

SAR (*Segmentation And Reassembly*, Capa de Segmentación y reensamblaje)

- a) **La capa CS.**- donde se realizan los cálculos de los valores que se lleva en la cabecera y los payloads del mensaje. De acuerdo a la clase de información a transportarse dependerá la información en la cabecera y en el payload.
- b) **La capa SAR.**- es donde se reciben los datos de la capa de convergencia y se los separa en partes modelando los paquetes de ATM y adiciona la cabecera donde portara la información que se necesita para el reensamblaje en el punto de destino. (Cruz Prada, [www.cybercursos.net](http://www.cybercursos.net), 1991)

En la figura 3.10 ofrece un mejor entendimiento sobre ellas: La subcapa CS es dependiente del servicio y es la que recibe y paquetiza los datos que se originan de las múltiples aplicaciones en tramas o paquetes de datos de longitud variable. Los paquetes descritos se los conoce como CS - PDU (*Convergence Sublayer Protocol Data Units*).

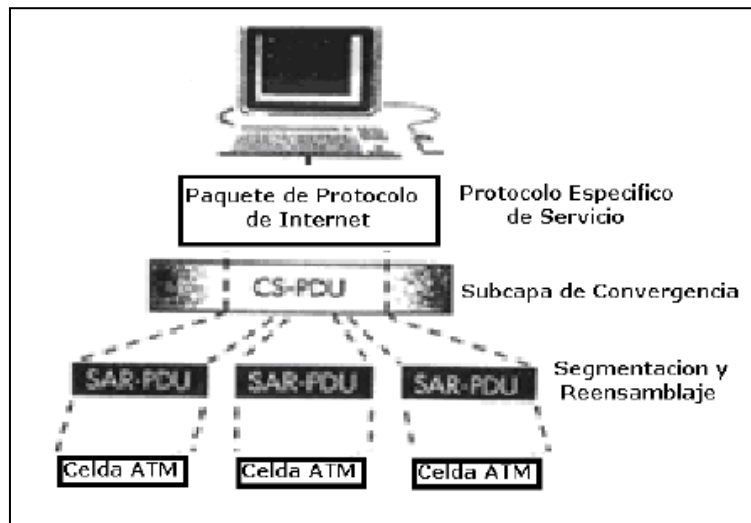


Figura 3.10. Asignación y reensamblaje

Fuente: (Cruz Prada, [www.cybercursos.net](http://www.cybercursos.net), 1991)

Luego, la subcapa recibe los SAR CS - PDU, se encarga de distribuir en porciones del tamaño de la celda ATM para ser transmitidas. Se encarga también del proceso inverso o reensamblado para los segmentos de información de orden superior. Los segmentos son ubicados en su propia unidad de protocolo segmentación y reensamble reconocida como SAR – PDU (Segementation and Reassembler Protocol Data Unit), que es de 48 bytes. Como paso final cada SAR - PDU se instala en el flujo de celdas ATM con su trailer correspondiente y header (encabezado). (Cruz Prada, [www.cybercursos.net](http://www.cybercursos.net), 1991)

### 3.5.4 AAL: AAL0, AAL2, AAL3 / 4, AAL5.

#### 3.5.4.1 AAL entre la capa ATM y la capa superior.

Cuando la transmisión de información es recibida desde la capa ATM a la AAL, se debe volver a montar la carga útil en el formato de las capas superiores para que estas puedan ser entendidas. Esta operación se llama segmentación y reensamblado (SAR), es la principal tarea de la AAL. Las diferentes AAL se definen de acuerdo a diferentes tráficos o servicios que se prevé utilizar. Las clases de servicios y sus distintos tipos de AAL se las divide de la siguiente manera: (Javvin - Network Management & Security)

Clase A - Tasa de bits constante (CBR) Servicio: AAL1 soporta un servicio orientado a la conexión en la que la velocidad de transmisión es constante. Ejemplos de este servicio incluyen 64 Kbit / seg. voz, vídeo sin comprimir de tasa fija y líneas arrendadas para redes de datos privadas.

Clase B - Velocidad de bits variable (VBR) Servicio: AAL2 soporta un servicio orientado a la conexión en la que la velocidad de transmisión es variable, pero requiere un retraso limitado para la entrega. Ejemplos de esto incluyen servicio de voz o de vídeo comprimido paquetizada. Es necesario el requisito de retardo para la entrega delimitada por el receptor para reconstruir la voz original sin comprimir o vídeo.

Clase C - servicio de datos orientado a la conexión: Para la conexión orientada a la transferencia de archivos y, en general, las aplicaciones de red de datos que una conexión se establece antes de los datos se transfieren, este tipo de servicio tiene una tasa de bits variable y no requiere retardo acotado para la entrega. Dos protocolos AAL se definieron para apoyar esta clase de servicio, y se han fusionado en un único tipo, llamado AAL3 / 4. Pero con su alta complejidad, el protocolo AAL5 se utiliza a menudo para apoyar esta clase de servicio.

Clase D - servicio de datos sin conexión: Los ejemplos de este servicio incluyen el tráfico de datagramas y, en general, las aplicaciones de red de datos, donde hay conexión se establece antes que los datos se transfieran. Cualquiera de AAL3 / 4 o AAL5 se puede usar para apoyar esta clase de servicio.

(Javvin - Network Management & Security)

### **3.5.5 Protocolo Estructura - AAL: AAL0, AAL2, AAL3 / 4, AAL5**

A continuación se describirá el protocolo para AAL.

#### **3.5.5.1 AAL**

De los servicios de la capa de enlace de datos es dependiente la subcapa AAL o capa de adaptación ATM. AAL admite datos de varias aplicaciones, presentándolos en la capa ATM en forma de segmentos de payload ATM. AAL está constituida por dos subcapas, CS y SAR. Según la temporización origen-destino que se utiliza se diferencian las ALL, independiente si usan CBR o VBR, al igual si es de modo orientado a conexión o sin

conexión al momento de la transferencia de datos. AAL1, AAL2, AAL3/4, y AAL5 son los tipos de ALL que recomienda la ITU-T.

### 3.5.5.2 AAL0

AAL0 carga útil consta de 48 bytes sin campo especial, también se hace referencia como células primas.

### 3.5.5.3 AAL1

Recomendado por la ITU-T la capa de adaptación ATM 1 es la AAL1, se aplica en servicios orientados a la conexión, propensos a retrasos en las velocidades de bits constantes. AAL-1 es usada en la transferencia de tasas de bits constantes que son dependientes del tiempo. Es necesario enviar información que normalicen el tiempo con los datos. AAL-1 recupera errores e indica los datos erróneos no recuperables. (Figura 3.11) (Javvin - Network Management & Security)

<b>1</b>	<b>3 bits</b>	<b>3 bits</b>	<b>1</b>	<b>47 Bytes</b>
SN		SNP		SAR
CSI	SC	CRC	P	Carga útil

Figura 3.11. Formato del paquete de la AAL1.

Fuente: (Javvin - Network Management & Security)

- SN - Número de Secuencia. Números de la corriente de la PDU SAR de un PDU CPCS (módulo 16).
- CSI - Indicador subcapa de convergencia. Se utiliza para la marca de tiempo residual para la sincronización.
- SC - Pista de Secuencia.
- NP - Protección de número de secuencia.
- CRC - comprobación de redundancia cíclica calculada sobre el encabezado de SAR.
- P - La paridad calculada sobre la CDN.
- SAR PDU - 47-byte campo de información de usuario.

### 3.5.5.4 AAL2

De las cuatro AALs recomendadas por la ITU-I la capa de adaptación es una de ellas. Útil para servicios orientados a conexión que soporten velocidades de bits variables, como ejemplo se cita, determinado tráfico isócrono de voz y video. Es perfecto para el tráfico de voz de baja velocidad, con la compresión, la supresión del canal silencioso e inactivo. Se subdivide en la subcapa de parte común (CPS) y el Servicio Subcapa de convergencia específica (SSCS).

a) **AAL2 CPS paquetes:** El paquete CPS se compone de una cabecera de 3 octetos seguido por una carga útil. La estructura del paquete AAL2 CPS se muestra en la figura 3.12.

<b>8bits</b>	<b>6bits</b>	<b>5bits</b>	<b>5bits</b>	<b>Bytes 1-45/64</b>
CID	LI	IUU	HEC	Carga útil de información
AAL2 CPS paquetes				

Figura 3.12. Formato del paquete CPS de la AAL2

Fuente: (Javvin - Network Management & Security)

- CID - Identificación de canal.
- LI - Indicador de longitud: la longitud de la carga útil del paquete asociada con cada usuario individual. El valor es uno menos que la carga del paquete y tiene un valor predeterminado de 45 bytes (se pueden configurar hasta 64 bytes).
- IUU - Indicación de usuario a usuario. Proporciona un vínculo entre la CPS y un SSCS apropiadas que satisfagan la aplicación de capa superior.
- HEC - control de errores de encabezado.
- Carga la información - Contiene la PDU CPS / SSCS.

b) **AAL2 CPS PDU:** La estructura de la AAL2 CPS PDU se muestra en la figura 3.13:

<b>6bits</b>	<b>1bit</b>	<b>1bit</b>	<b>0-47 bytes</b>	<b>0-47 bytes</b>
OSF	SN	P	AAL2 PDU	PAD
AAL2 CPS PDU				

Figura 3.13. Formato del paquete CPS-PDU de la AAL2

Fuente: (Javvin - Network Management & Security)

- OSF - campo de desplazamiento. Identifica la ubicación del inicio del siguiente paquete CPS dentro de la CPS-PDU.
  - SN - Número de Secuencia. Protege la integridad de los datos.
  - P - Paridad. Protege el campo de inicio de los errores.
  - SAR PDU - Campo de información de la PDU SAR.
  - PAD - Relleno. (Javvin - Network Management & Security)
- c) **AAL2 SSCS Packet:** El SSCS transmite llamadas de banda estrecha que constan de voz, datos de banda de voz o datos en modo circuito. SSCS paquetes son transportados en forma de paquetes CPS a más de conexiones AAL2. El paquete CPS contiene una carga útil SSCS. Hay 3 SSCS tipos de paquetes: Tipo 1 sin protección, lo que se utiliza de forma predeterminada; Tipo 2 parcialmente protegida, y Tipo 3 totalmente protegida: toda la carga está protegida por un CRC de 10-bits que se calcula para células OAM. Los 2 bits restantes del remolque de 2-octeto consisten en el campo de tipo de mensaje.
- d) **AAL2 SSCS Tipo 3 paquetes:** Los paquetes de tipo 3 AAL2 se utilizan para los dígitos marcados, canal asociado con bits de señalización, datos de control desmodulados para fax, alarmas y operaciones de control de estado del usuario. La estructura general de AAL2 SSCS Tipo 3 PDU se muestra en la siguiente figura 3.14. El formato varía de acuerdo con el tipo de mensaje real.

<b>2bits</b>	<b>14bits</b>	<b>16bits</b>	<b>6bits</b>	<b>10bits</b>
Redundancia	Sello de tiempo	Información depende Mensaje	Tipo de mensaje	CRC-10
AAL2 SSCS Tipo 3 PDU - Estructura general				

Figura 3.14. Formato del paquete SSCS Tipo 3 PDU de la AAL2.

Fuente: (Javvin - Network Management & Security)

- Redundancia - Los paquetes se envían 3 veces para estar seguros de la corrección de errores. El valor en este campo indica el número de transmisión.
  - Sello de tiempo - Contadores de variación del retardo de paquetes y permite a un receptor para reproducir con precisión el tiempo relativo de acontecimientos sucesivos separados por un intervalo corto.
  - Información depende del Mensaje Paquete de contenido que varía, dependiendo del tipo de mensaje.
  - Tipo de mensaje - El código de tipo de mensaje.
  - CRC-10 - El CRC de 10 bits.
- (Javvin - Network Management & Security)

### 3.5.5.5 AAL3

AAL-3 diseñada para traspasar los datos con tasas de bits variables que no dependen del tiempo. Se pueden separar en dos núcleos de operación la ALL-3:

Fiable: vuelven a ser enviados los datos habiendo pérdida o mala recepción.

No fiable: cuando recuperar el error es una tarea para las capas o niveles más altos y el control de flujo es facultativo.

**a) Capa de convergencia:** en ALL3 es parecida al ALL2. Está subdividida en dos secciones:

1. Parte común de la capa de convergencia. Esto parte es provisto también por el ALL-2 CS. A la parte común se le agrega un *payload* y una cabecera.

2. Parte específica del servicio. De los servicios solicitados dependen las funciones provistas en esta capa. En general se insertan funciones que detectan y recuperan errores y podrían incluir funciones especiales.

**b) Capa de segmentación y reensamblaje:** Capa donde se dividen los datos en paquetes ATM. Al paquete se adiciona una cabecera y un *payload* donde está la información para recuperar en caso errores y reensamblaje. La cabecera tiene 3 datos:

1) Tipo de segmento, señala que parte de un mensaje contiene en *payload*.

2) Número de secuencia, se usa para identificar pérdida o inserción de un paquete.

3) Identificador de multiplexaje, se usa para diferenciar la información de distintas comunicaciones que hubiesen sido multiplexadas hacia una única conexión de ATM.

El *payload* comprende dos campos:

- 1) Indicador de longitud, señala el número de bytes en servicios de un paquete parcialmente lleno.
  - 2) CRC, usado para controlar los errores. (Javvin - Network Management & Security)
- Su formato se muestra en la figura 3.15.

<b>2</b>	<b>4</b>	<b>10 bits</b>	<b>44 Bytes</b>	<b>6 bits</b>	<b>10 bits</b>
ST	SN	MID	PDU	LI	CRC

Figura 3.15. Formato del paquete PDU de la AAL3.

Fuente: (Javvin - Network Management & Security)

- ST - Tipo de segmento: BOM (Inicio de Mensaje), COM (Continuación del mensaje), EOM (Fin del mensaje), SSM (solo segmento de mensaje).
- SN - Número de Secuencia. Números de la corriente de la PDU SAR de un PDU CPCS (módulo 16).
- Indicación Multiplexing - MID
- PDU - 44-byte campo de información de usuario.
- LI - Indicador de longitud.
- CRC - comprobación de redundancia cíclica calculada sobre el encabezado de SAR.

### 3.5.5.6 AAL4

De la fusión de dos capas de adaptación, la capa de adaptación ATM 3/4 es una de las sugeridas por la ITU-T. Maneja enlaces orientados y no orientados a conexión, con mayor utilidad en la transmisión de paquetes SMDS por redes Independiente del tiempo AAL-4 está diseñada para transportar datos con tasa de bits variable. Tiene similitudes con AAL-3 y al igual que esta podría trabajar en transmisión fiable y no fiable. AAL-4 transfiere datos fuera de una conexión explícita. AAL 2, AAL 3/4 y AAL 5 ejecuta múltiples clases de servicios de datos basados en tasas de bits variables como ejemplo el Switched Multimegabit Data Service (SMDS), tráfico de redes LAN o Frame Relay. Los paquetes que están orientados a la conexión los soportan AAL 2 y AAL 3. Su formato se muestra en la figura 3.16



<b>1</b>	<b>1</b>	<b>2 bits</b>	<b>40 Bytes</b>	<b>1</b>	<b>1</b>	<b>2 bits</b>
IPC	BTag	BAsize	PDU + PAD	Alabama	ETag	LEN

Figura 3.16. Formato del paquete PDU + PAD de la AAL4.

Fuente: (Javvin - Network Management & Security)

- **CPI** - Indicación parte común
- **BTag** - Tag Beginning
- **BAsize** - Buffer Tamaño de asignación
- **PDU** - Longitud Variable campo de información de usuario de hasta 40 Bytes
- **PAD** - Relleno (hasta 3 bytes) se utiliza para alinear la celda de remolque.
- **AL** - Alineación. Un byte de relleno estará con cero
- **ETag** - Tag End.
- **LEN** - Longitud del campo de información

### 3.5.5.7 AAL5

Está compuesto de acuerdo al siguiente detalle:

a) **AAL5 PDU CS:** Capa de adaptación ATM 5. Está entre las AALs recomendadas por la ITU-T. Servicios VBR orientados a conexión son soportados por AAL-5, usado prioritariamente para la transferencia IP convencional por tráfico ATM y LANE. Más amigable que las recomendaciones AAL actuales, usa SEAL. ALL-5 da baja sobrecarga en el ancho de banda y con simplicidad en el procesamiento, a cambio de recuperación de errores y una capacidad de ancho de banda reducida. AAL5 es la AAL simple y eficiente (SEAL) que es la que más se usa para el tráfico de datos, sino que no tiene longitud por celda ni campos CRC por celda y su formato es como se muestra en la figura 3.17. (Javvin - Network Management & Security)

<b>0-48 Bytes</b>	<b>0-47</b>	<b>1</b>	<b>1</b>	<b>2</b>	<b>4 Bytes</b>
PDU	PAD	UU	IPC	LI	CRC-32

Figura 3.17. Formato del paquete PDU + PAD de la AAL5

Fuente: (Javvin - Network Management & Security)

- PDU - Variable campo de información de usuario longitud
- PAD - El relleno utilizado para celular alinear el remolque que puede estar entre 0 y 47 bytes de longitud.
- UU - Indicación de usuario a usuario CPCS para transferir un byte de información del usuario
- CPI - Indicación parte común
- LI - Indicador de longitud.

Para las células OA & M, hay números VPI / VCI predefinidos (reservado):

- 0/0 no asignado o Idle0 / 1 Meta-señalización
- 0/3 El segmento F4 Flow0 / 4 de extremo a extremo F4 flujo
- 0/5 Signaling 0/15 SMDS
- 0/16 Interim Management Interface Layer (ILMI)

b) **F4/F5 OA & M Formato de PDU:** su formato se muestra a continuación en la figura 3.18.

<b>4 bits</b>	<b>4 bits</b>	<b>45 Bytes</b>	<b>6 bits</b>	<b>10 bits</b>
OAM Tipo	Tipo de función	Función Spec	Reserva	CRC-10

Figura 3.18. Formato del paquete OA & M Formato de PDU.

Fuente: (Javvin - Network Management & Security)

- OAM Tipo / Función de tipo Los valores posibles de tipo OAM y el tipo de función se definen de fallos, rendimiento, activación / desactivación
- CRC-10-comprobación de redundancia cíclica calcula sobre el encabezado de SAR.

$$G(x) = x^{10} + x^9 + x^5 + x^4 + x + 1$$

(Javvin - Network Management & Security)

### **3.6 CONCLUSIONES DEL CAPITULO**

Una de las ventajas de la tecnología ATM es su adaptabilidad y entre ellas está su facilidad de aplicación en redes LAN y WAN sean estas para aplicaciones de datos, voz, imagen y video, para redes privadas y públicas. Así mismo dentro de ATM se puede operar tráfico isócrono y en ráfagas y suministrar la QoS requerida. Adicional entre los Pro de la tecnología ATM es que puede combinar los ventajas de la conmutación de paquetes y la conmutación de circuitos, conservando ancho de banda en caso de requerirse esto de una forma eficaz y de costo efectivo, teniendo a su vez garantizado ancho de banda y calidad de servicio para aplicaciones o gestiones con mucha sensibilidad a los retardos.

## CAPÍTULO IV: HSPA, CAPACIDAD Y ESTRATEGIAS PARA EL DIMENSIONAMIENTO DE LA RED

En los sistemas de tercera generación se considera como uno de los aspectos más importantes los cambios realizados en los servicios de paquetes de datos y que alcanza velocidades de hasta 14,4 Mbit/s en bajada y 2 Mbit/s en subida, lo cual depende del estado de la red o su saturación.

### 4.1 DESARROLLO DE LAS VERSIONES DE 3GPP

La primera versión en el proceso de estandarización de 3GPP, *Release 99*, ofrecía tasas de transmisión de 384Kbps en zonas de amplia cobertura. La ampliación de la oferta de servicios de paquetes para los usuarios, han permitido el despliegue de las posteriores evoluciones de las especificaciones de 3GPP. A continuación la tabla 4.1 muestra las distintas versiones *Releases* creadas por el grupo 3GPP. (Burneo - Siguenza, 2010)

Tabla 4.1. Principales características de los Releases 3GPP

Fuente: (Burneo - Siguenza, 2010)

Release	Fecha	Mejoras en las funciones principales
99	Marzo 2000	Bases para la mayoría de redes UMTS comercialmente desplegadas
4	Marzo 2001	Servidor MSC Circuit-Switched Media Gateway (CS-MGW)
5	Marzo 2002	IP Multimedia Subsystem IMS HSDPA (High speed Downlink packet access) Iu flex
6	Diciembre 2004- Marzo 2005	Multimedia Broadcast/Multicast services (MBMS) WLAN Interworking HSUPA (High Speed Uplink packet access) Network sharing Definición de la etapa 2 de IMS
7	Diciembre 2007	HSPA evolution (HSPA+)
8	Diciembre 2008	Evolución a LTE (Long term evolution)
9	2009	Interoperabilidad WiMAX y LTE/UMTS Mejoramiento SAES
10	2011	Cumplimiento de requisitos de LTE Advanced e IMT 4G advanced Compatibilidad con la versión 8 (LTE). HSDPA Multi-celular (4 vehículos).
11	2012	Interconexión avanzada de servicios IP. Servicio de interconexión entre operadores nacionales/ portadores, y proveedores de aplicaciones.

La portadora UMTS de 5 MHz se normó para dar capacidad y ventajas de rendimientos a los usuarios, comparado con las anteriores soluciones como GSM, GPRS y EDGE, esto bajo Release 99. Release 5 fija mejoras en la capacidad de dar servicios, en tiempo real y no real como: voz, texto, servicios multimedia (imágenes, videos, etc.). En cuanto a *Release 6* existe un mejoramiento en la capacidad de enlace ascendente y nuevos rendimientos de Broadcast por medio de Multimedia Broadcast/Multicast Services (MBMS). Otras características de Release 6 son: red de acceso compartida, SIP con renovadas capacidades, WLAN con soporte a integración, mejoramiento del QoS, aplicaciones superiores como, Push to talk, servicios de emergencia, mensajería instantánea y servicios de voz y video sobre IP y mejoramiento en el IMS.

Para el caso de Release 7 lo principal fue el desarrollo de HSPA o HSPA+, la misma que tiene las siguientes particularidades: Capacidad de múltiples antenas MIMO Modulación 16 QAM en Uplink Modulación 64 QAM en Downlink. Combinadas con el acceso de radio proveen una tasa de datos que puede llegar a 11 Mbps en Uplink y 42 en Downlink. El desarrollo de UMTS a LTE está descrito en la Release 8, donde se demuestra el cambio en el Core Network de UMTS y en la red de acceso. (Burneo - Siguenza, Evolucion del sistema celular hacia UMTS, 2010)

#### **4.2 HSDPA: INCREMENTO DE LAS TASAS DE TRANSMISIÓN**

HSPA es una tecnología móvil cuyo reconocimiento a nivel mundial es por 3.5G que de hecho la mejora de la tecnología de tercera generación (3G) UMTS. (Bravo Lucano, 2008)

La principal ventaja de esta tecnología consiste en su alta velocidad en Downlink o canal de bajada, teóricamente hasta 14.4 Mbps y 20 Mbps aplicando antenas MIMO (de sus siglas, Multiple Input Multiple Output), algo sin comparación a los 384 Kbps de UMTS, adicional que genera un aumento de la eficiencia espectral, permitiendo tiempos mejorados de respuesta en aplicaciones on-line como juegos y videoconferencias.

Con el uso de un proceso distinto de modulación y codificación: codificación variable de errores y modulación de amplitud en cuadratura 16QAM, HSDPA registra un mejoramiento por sobre los 5MHz de ancho de banda en el canal de bajada o descarga

de W-CDMA (Wideband CDMA). HSDPA aplica un nuevo canal dentro de W-CDMA denominado HS-DSCH (*High Speed Downlink Shared Channel*), el canal es dividido por todos los usuarios consiguiéndose altas velocidades de descarga, con un mejoramiento en el uso del espectro. El HARQ (*Hybrid Automatic Repeat-Request*) y el *Fast Packet Scheduling* son aplicados en HSDPA. La figura 4.1 ilustra la introducción de la capa MAC-HS en el plano de usuario.

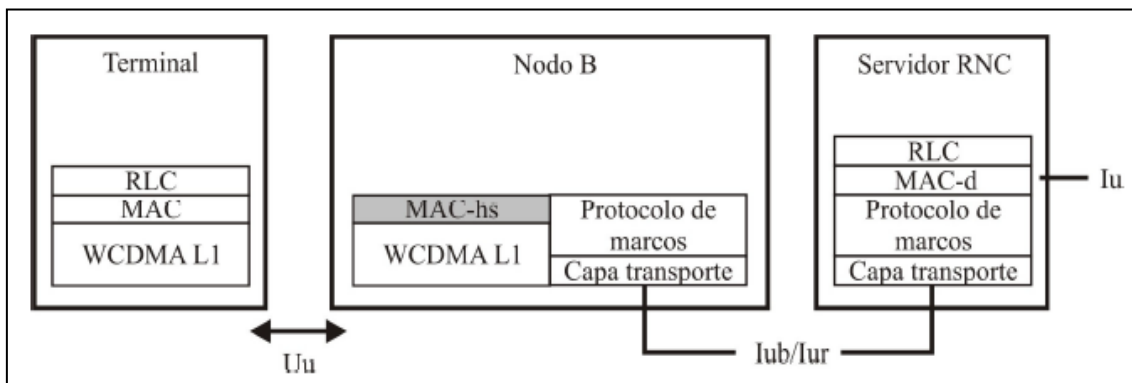


Figura 4.1. Protocolos del plano de usuario HSDPA.

Fuente: (Holma - Toskala H. -A., 2006)

La introducción de HSDPA implica nuevas características en la interfaz radio, permitiendo el soporte de éstas con un impacto mínimo en su arquitectura de protocolos. Para ello se introduce una nueva subcapa MAC, MAC-HS, que habilita una división funcional que coexiste entre las capas y nodos de WCDMA definidas en *Release 99* y *Release 4*. A través de mínimos cambios en la arquitectura se consigue habilitar HSDPA, asegurando su implementación en entornos donde no todas las celdas disponen de esas funcionalidades. Dado que en WCDMA, tanto las aplicaciones de voz como los servicios de datos se ejecutan sobre la misma frecuencia, los servicios que se ejecuten mediante HSDPA, pueden también usar la misma frecuencia.

El régimen binario en *Release 99* y *Release 5* se muestra a continuación de una manera detallada en la figura 4.2.

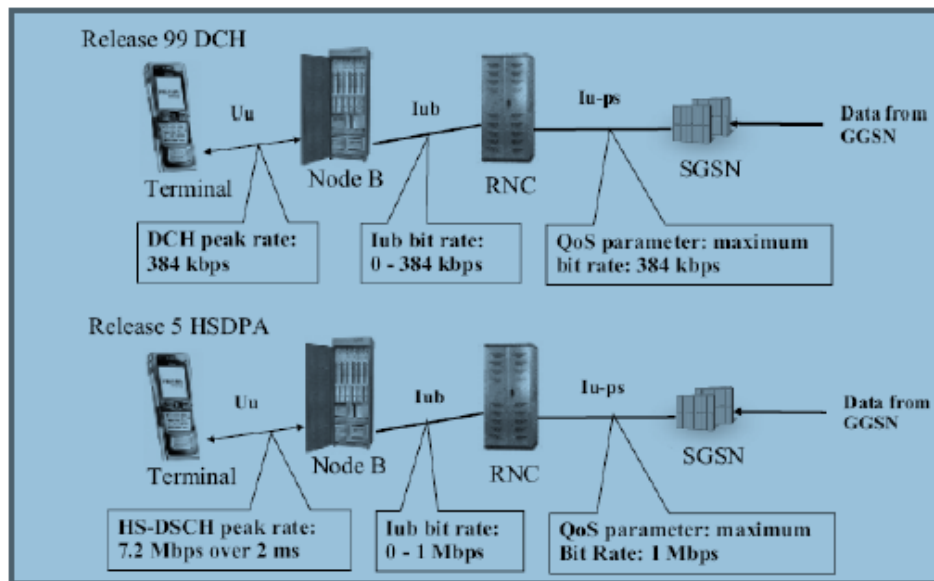


Figura 4.2. Régimen Binario en Release 99 y Release 5 (HSDPA).

Fuente: (Holma - Toskala H. -A., 2006)

Mediante la conmutación de canales en la RNC, el sistema puede manejar fácilmente el movimiento de un terminal desde una celda con capacidad para soporta HSDPA u otra que no dispone de dicha funcionalidad, De esta manera se evita la pérdida de servicio, aunque a cambio de una reducción en el régimen binario. El proceso contrario, por el cual un terminal accede a una celda con funcionalidad HSDPA desde una que no dispone de ella, no puede realizar la conmutación de canal. (Bravo Lucano, 2008)

#### 4.2.1 Característica Técnicas

HSPA se denota como un fat-pipe gran tubería y entre sus propiedades importantes tenemos:

- Transmisión por canal compartido y multi-código
- Modulación de alto orden adaptativa
- Intervalo de Tiempo de Transmisión corto (TTI)
- Adaptación rápida del enlace
- Planificación rápida (fast scheduling)
- Sistemas de retransmisiones (H-ARQ)

(Bri Molinero - Gens Fernández, 2008)

#### 4.2.1.1 Transmisión por canal compartido y multi-código

Para HSDPA la potencia de transmisión en una celda así como los códigos del canal son interpretados en relación con los usuarios como una fuente común. Considerando también que transmitir por el canal compartido tiene una mejor eficiencia usando los códigos disponibles y las fuentes de potencia en comparación con el uso de un canal único o dedicado. Adicionalmente la fuente de código compartido puede llegar a contener hasta 15 códigos, esto sobre el canal HS-DSCH está mapeado. De los ajustes del operador, la capacidad del sistema y de los números de códigos soportados por el terminal o el sistema depende el número actual que se haya empleado. Esa comparación se ve en la tabla 4.2 (Bri Molinero - Gens Fernández, 2008)

Tabla 4.2. Comparación entre las propiedades fundamentales de los canales DCH y HS-DSCH

Fuente: (Holma - Toskala H. -A., 2006)

	DCH	HS-DSCH
Spreading factor variable	No	No
Fast power control	Sí	No
Codificación y modulación adaptativa	No	Sí
Operaciones Multi códigos	Sí	Sí
Retransmisiones en la capa física	No	Sí
Planificación y adaptación al canal en el Nodo B	No	Sí

En la figura 4.3 se comprueba como al compartir el canal de transmisión implica un uso más eficiente de los códigos disponibles y los recursos de potencia en WCDMA, en comparación con el uso único del canal dedicado.

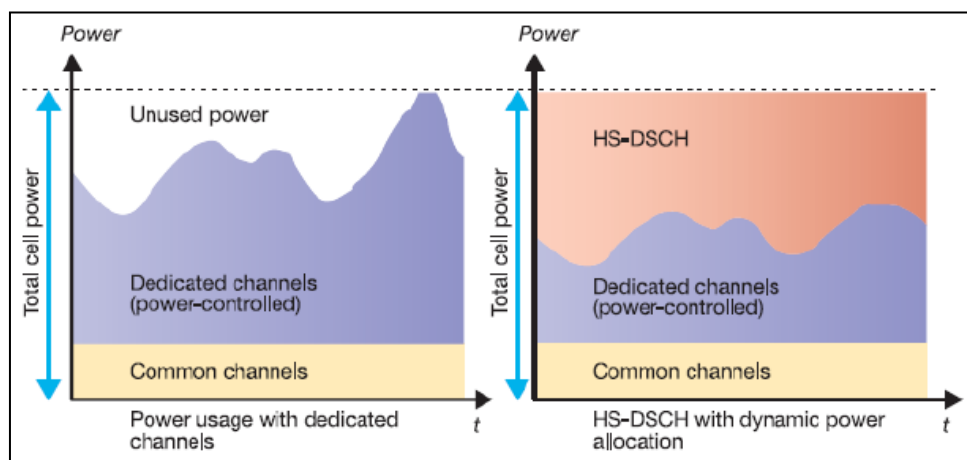


Figura 4.3. Comparación del uso de potencia en un nodo B, sin HSDPA y con ella.

Fuente: (Holma - Toskala H. -A., 2006)



### 4.2.1.2 Modulación de alto orden adaptiva

La tecnología WCDMA 3GPP para la versión Release 99 para transmitir en bajada aplica la modulación QPSK. Adicional para proporcionar tasas de datos mucho más altas tanto QPSK como HSDPA pueden utilizar 16QAM. Las constelaciones de ambas modulaciones se muestran en la figura 4.4.

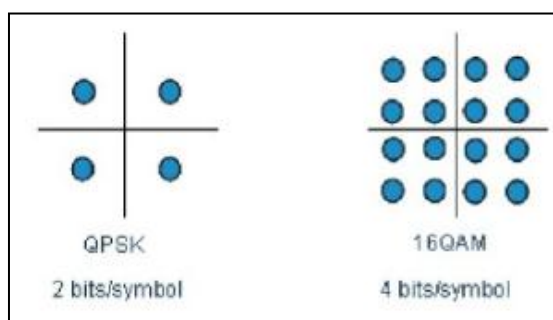


Figura 4.4. Constelaciones de las modulaciones usadas en HSDPA.

Fuente: (Bri Molinero - Gens Fernández, 2008)

### 4.2.1.3 Intervalo de Tiempo de Transmisión corto (TTI)

En *Release 99* para la tecnología WCDMA utiliza un TTI de 10 ms, 20 ms o 40 ms en la bajada. La misma *Release 99* pero adaptada para la tecnología HSDPA el TTI es reducido a 2 ms en la bajada. Bajo estas premisas de darse un TTI corto disminuiría la latencia de la red y el round-trip time (rtt) y a su vez facilita la realización de un rápido *scheduling* entre diferentes usuarios.

### 4.2.1.4 Adaptación rápida del enlace

Para compensar las distintas variaciones del canal HSPA guarda una potencia de transmisión constante y realiza ajustes en la tasa de datos. Mediante el uso del control de potencia para la variación rápida de las condiciones del canal radio, HSDPA realiza un ajuste de las tasas de bits. De esta manera, manteniendo la potencia de transmisión constante, se ajusta la tasa de bits. Este método, conocido como ajuste de tasas, es más eficiente que el control de potencia para servicios que toleran una pequeña variación en la tasa de bits. Se aprecia en la figura 4.5 el ajuste de las tasas de bits en función de las condiciones del canal. (Bri Molinero - Gens Fernández, 2008)

Considerando lo expuesto anteriormente, para incrementar la tasa de datos pico y siempre que las condiciones del canal lo garanticen, HSPA con la modulación 16 QAM puede utilizar la característica más eficiente.

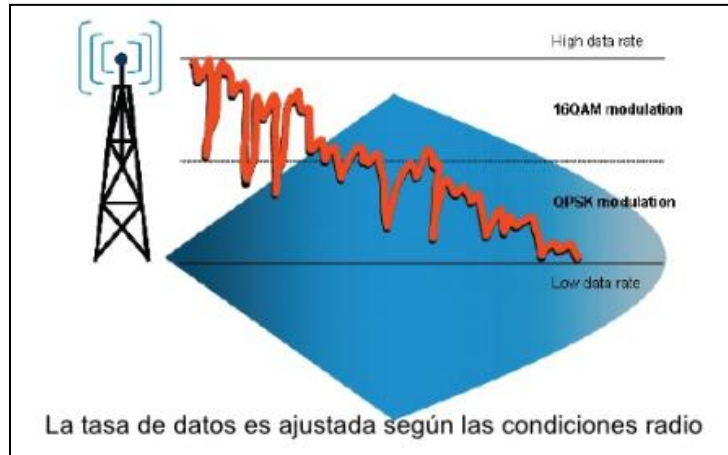


Figura 4.5. Adaptación de las tasas de bits en función de las condiciones del canal.

Fuente: (Bri Molinero - Gens Fernández, 2008)

#### 4.2.1.5 Planificación rápida (*fast scheduling*)

Esta propiedad expuesta en la figura 4.6, es la que decide el equipo (UE) al que en un determinado momento va a dirigirse la transmisión del canal compartido. La misión es que a los usuarios con ventajas en las condiciones de radio se les transmita. El MAC es que controla el rápido scheduling de los paquetes, esto desde el Nodo B por medio del protocolo MAC-HS.

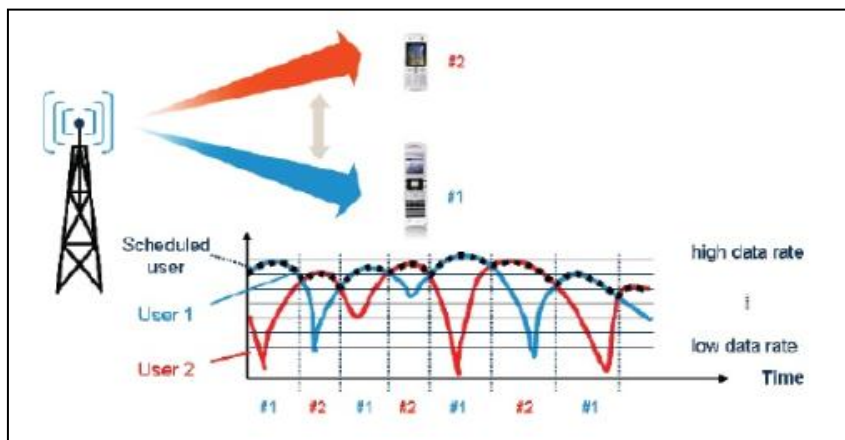


Figura 4.6. Planificación rápida (*fast scheduling*)

Fuente: (Bri Molinero - Gens Fernández, 2008)

Las condiciones en un instante del canal de bajada hasta el terminal son calculadas por el Scheduling. El Nodo B o estación base recepta con regularidad informes de calidad del canal de cada terminal que utiliza servicios de alta velocidad, y con el scheduler se evalúa el rendimiento de HSDPA. En cada TTI, la transmisión para el usuario del canal de HS-DSCH la decide el scheduler, adicional que el número de códigos a usar y la modulación se la decide en conjunto con el mecanismo de adaptación del enlace. La tasa de bits de transmisión se la determina así. (Bri Molinero - Gens Fernández, 2008)

#### 4.2.1.6 Sistemas de retransmisiones (H-ARQ)

En los Sistemas de Retransmisión H-ARQ (*Fast Hybrid Automatic Repeat reQuest*), cuyo proceso de retransmisión se muestra en la figura 4.7, el equipo de usuario de manera rápida puede solicitar una retransmisión de los datos perdidos y realizar con las transmisiones posteriores y las transmisiones originales un consolidado de la información, ello antes de decodificar el mensaje. Bajo esta óptica llamada soft-combining se proporciona robustez al sistema y se mejora el rendimiento. Con la recepción correcta de la información se envía un ACK y con la recepción fallida se envía un NACK. El Nodo B se encarga de las retransmisiones en HSDPA.

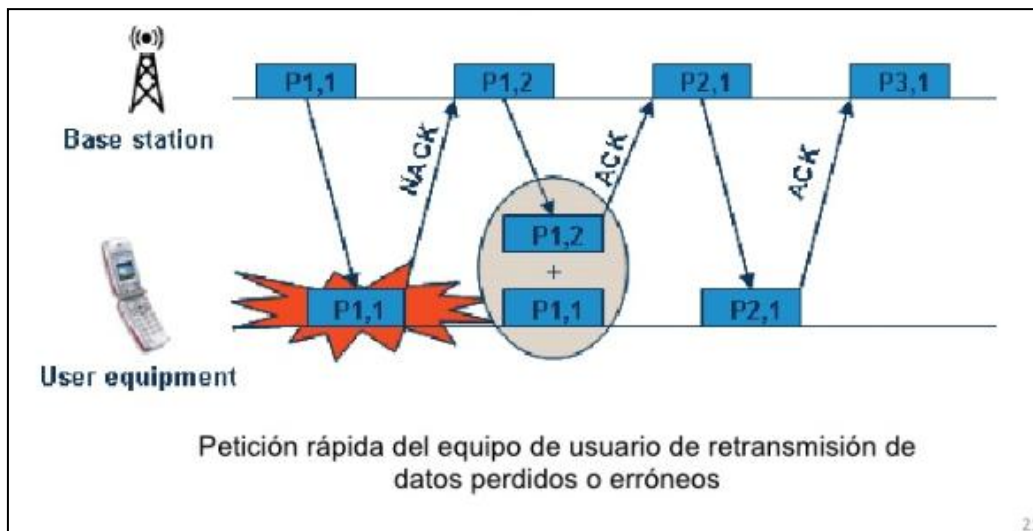


Figura 4.7. Proceso de retransmisión mediante H-ARQ.

Fuente: (Bri Molinero - Gens Fernández, 2008)

## 4.2.2 Canales HSDPA.

HSDPA introduce tres nuevos canales de bajada y un nuevo canal en sentido ascendente, añadiéndose los ya definidos anteriormente, como se muestra en la figura 4.8. (Qualcomm University, 2006)

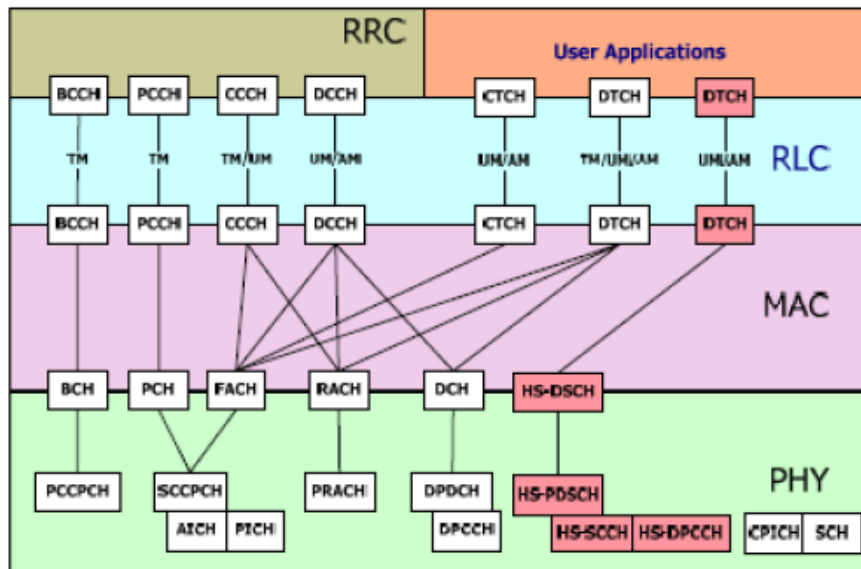


Figura 4.8. Estructura de canales UMTS

Fuente: (Qualcomm University, 2006)

- **High Speed Downlink Shared Channel (HS-DSCH).** Se trata de un canal de bajada compartido entre varios usuarios. Los canales HS-DSCH se encuentran asociados a uno o varios canales HS-SCCH y opera con un intervalo de transmisión de 2ms.
- **High Speed Shared Control Channel HS-SCCH.** Es un canal descendente usado para transportar la información de control relacionada con la transmisión del canal HSDSCH. Los UE monitorizan este canal continuamente para determinar cuándo se puede leer la información del canal HS-DSCH y el esquema de modulación usado en el canal físico.
- **High Speed Physical Downlink Shared Channel (HS-PDSCH).** El canal es compartido entre varios usuarios. Se trata del canal físico, el cual soporta las modulaciones QPSK y QAM y transmisión multicódigo. El canal tiene un intervalo de transmisión de 2ms.

- **High Speed Dedicated Physical Control Channel (HS-DPCCH).** Se trata de un canal de subida que transporta el estado que percibe el UE, con el objetivo de asistir a las estaciones base en el algoritmo de planificación. La respuesta de los UE incluye un canal indicador de la calidad (CQI, *Channel Quality Indicator*), así como un asentimiento positivo o negativo sobre la transmisión del canal HS-DSCH.

### 4.2.3 Categoría de terminales HSDPA.

HSDPA requiere nuevos equipamientos de usuario, que permitan implantar las funcionalidades requeridas. Existen doce categorías de terminales diferentes, cada una con un determinado esquema de modulación, receptores, números de códigos o intervalo de llegada. En la tabla 4.3 se muestran las categorías de usuarios en HSDPA.

Tabla 4.3. Categoría de terminales HSDPA.

Fuente: (Bravo Lucano, 2008)

Categorías de usuarios	Máximo número de códigos paralelos HS-DSCH	Inter-TTI mínimo	Bits del canal de transporte por TTI	Tipo de ARQ ante la tasa máxima	Tasa de bits Máxima alcanzable (Mbps)
1	5	3	7298	Soft	1.2
2	5	3	7298	IR	1.2
3	5	2	7298	Soft	1.8
4	5	2	7298	IR	1.8
5	5	1	7298	Soft	3.6
6	5	1	7298	IR	3.6
7	10	1	14411	Soft	7.2
8	10	1	14411	IR	7.2
9	15	1	20251	Soft	10.2
10	15	1	27952	IR	14.4
11	5	2	3630	Soft	0.9
12	5	1	3630	Soft	1.8

### 4.2.4 HSUPA

La tecnología HSUPA introducida por la Release 6 en WCDMA, donde al enlace de subida le es añadida un canal nuevo de transporte a WCDMA. Con HSUPA se prevé el uso de un canal dedicado en el enlace ascendente (E-DCH, *Enhanced Dedicated Channel*) en el que se emplearán métodos similares a los empleados en HSDPA. (Bri Molinero - Gens Fernández, 2008)

Las transmisiones *Enhanced Uplink* otorgan propiedades nuevas. Considerando que en HSDPA se tiene un impacto mínimo sobre el interface de radio al ingresar nuevas propiedades. Con el fin de conseguir esos niveles, *Enhanced Uplink* tolera distintas características:

- Transmisión multi-código.
- TTI
- HARQ
- Rápido *scheduling*

#### 4.2.4.1 Transmisión multi-código.

En contraste con HSDPA, el canal nuevo de subida que se introduce para Enhanced Uplink no se comparte entre los usuarios sino que es dedicado a un solo usuario, esto en la transmisión multicódigo. Para lograr un incremento de la tasa de datos de subida pueden utilizarse hasta 4 códigos. Las tasas de bits para los canales físicos DPDCH y E-DPDCH se muestran en la tabla 4.4

Tabla 4.4. Tasas de bits para los canales físicos DPDCH y E-DPDCH

Fuente: (Bravo Lucano, 2008)

Channel bit rates	DPDCH	E-DPDCH
15–960kbps	SF256–SF4	SF256–SF4
1.92Mbps	2xSF4	2xSF4
2880Mbps	3xSF4	—
3840Mbps	4xSF4	2xSF2
4800Mbps	5xSF4	—
5760Mbps	6xSF4	2xSF4+2xSF2

#### 4.2.4.2 TTI

Se utiliza un TTI de 10 ms, 20 ms o 40 ms en la subida en WCDMA 3GPP *Release 99*. *Enhanced Uplink* maneja un TTI de 2 ms o 10 ms en subida, reducciones en el total de la latencia se logra con un TTI corto y es indispensable para que se adapten rápido otras características.

### 4.2.4.3 HARQ

Tiene similitudes al de HSDPA. Para los datos recibidos con errores es posible que la estación base requiera retransmisión, algo que dará menor latencia y mayor robustez en las retransmisiones. Para la mejora de la eficiencia del enlace se puede usar *Fast Hybrid ARQ con soft combining*, así como también para dar firmeza contra interferencias no deseadas. Los cuatro procesos de HARQ se muestran en la figura 4.9. (Bri Molinero - Gens Fernández, 2008)

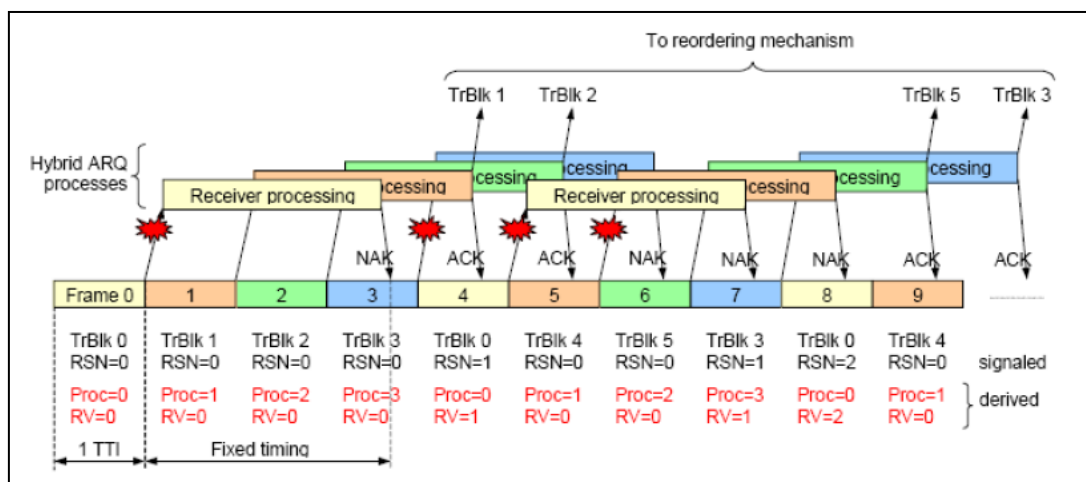


Figura 4.9. Ilustración de 4 procesos en paralelo H-ARQ.

Fuente: (Bri Molinero - Gens Fernández, 2008)

### 4.2.4.4 Rápido scheduling

La proporción de interferencias tolerables es la fuente común compartida por los terminales de subida; toda la potencia que recibe la estación base. Diversas estrategias se pueden implementar en el algoritmo de *scheduling* debido a que este no está estandarizado. Esto es una ventaja, ya que al haber tipos y medios de tráfico diferentes, éstos podrían presentarse solicitudes diversas para el *scheduling*.

### 4.2.5 Categorías de usuarios en HSUPA.

Para la implementación de HSUPA, cuya planificación se muestra en la figura 4.10 se requieren nuevos UEs, capaces de implementar las funcionalidades descritas. Existen seis tipos de categorías definidas para el soporte de diferentes tipos de tráfico (Tabla

4.5).Cada categoría se caracteriza por el intervalo de transmisión y el número de códigos definidos y su correspondiente factor de ensanchamiento.

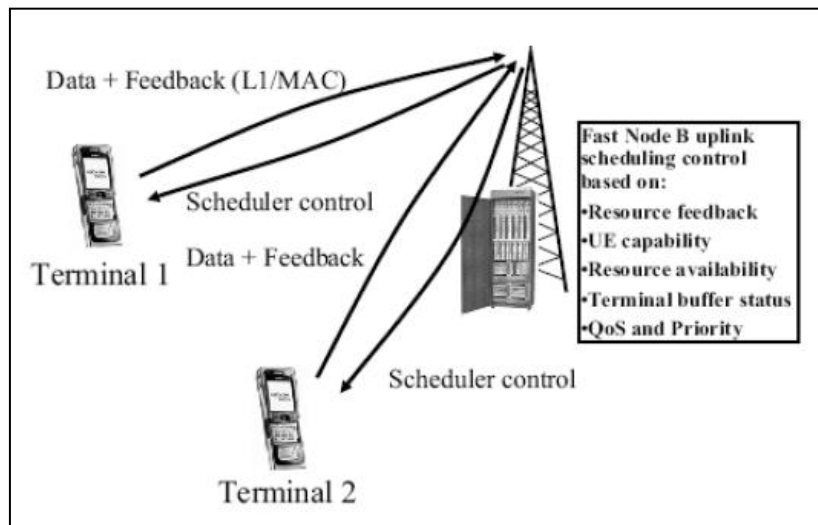


Figura 4.10. Planificación HSUPA en un Nodo B.

Fuente: (Bri Molinero - Gens Fernández, 2008)

Tabla 4.5. Categoría de terminales HSUPA.

Fuente: (Bravo Lucano, 2008)

Categorías de usuarios	Máximo número de códigos paralelos E-DSCH	TTI soportado	Spreading Factor E-DPDCH más pequeño	Tasa de bits con TTI de 10ms Mbps	Tasa de bits con TTI de 2ms Mbps
1	1	10	4	0.72	N/A
2	2	2, 10	4	1.45	1.45
3	2	10	4	1.45	N/A
4	2	2, 10	2	2	2.91
5	2	10	2	2	N/A
6	4(Con 2 SF4 y 2 SF2)	2, 10	2	2	5.76

### 4.3 DIMENSIONAMIENTO DE LA CAPACIDAD EN NODOS B.

Las evoluciones de las especificaciones de 3GPP permiten aumentar considerablemente la capacidad radio con las tecnologías HSPA, por lo que el óptimo dimensionamiento de los recursos de transmisión cobra una mayor importancia ante el creciente aumento de los servicios de datos en redes móviles. No existe un proceso común para el dimensionamiento, y éste depende como un operador afronta las ventajas o desventajas técnicas de la utilización del ancho de banda de la red transporte.



Cualquier decisión en el dimensionamiento de la capacidad en Nodos B debe considerar además el impacto económico en términos de ahorro de costos, debidos a la reducción del ancho de banda, y a las mejoras introducidas por el uso eficiente de la capacidad de la interfaz radio. (Cortés Domínguez, 2009)

En cuanto al proceso de estimación del ancho de banda necesario a la salida de un nodo en la interfaz Iub, se procederá al análisis de un determinado algoritmo de dimensionamiento. En este caso, el algoritmo consta de las siguientes fases: (Qualcomm White Paper, 2007)

- Parámetros de configuración.
- Curvas de capacidad de la interfaz radio.
- Cabeceras requeridas en la red de transporte.
- Cálculo de la tasa binaria requerida en la interfaz Iub.

#### 4.3.1 Escenario de dimensionamiento.

El análisis de la capacidad parte del estudio de un escenario concreto, del cual obtienen unas pautas de interés para el proceso de dimensionamiento. El escenario consiste en el entorno donde se usan macro celdas, donde se aproxima una cobertura de forma hexagonal como se muestra en la figura 4.11. Se supone el uso de una sola frecuencia. El número de nodos B será 19, en cuales se usará 3 sectores. Para la interferencia de las celdas adyacentes se van a considerar dos casos: 5w y 10w. (Wacker - Novosad, 2002)

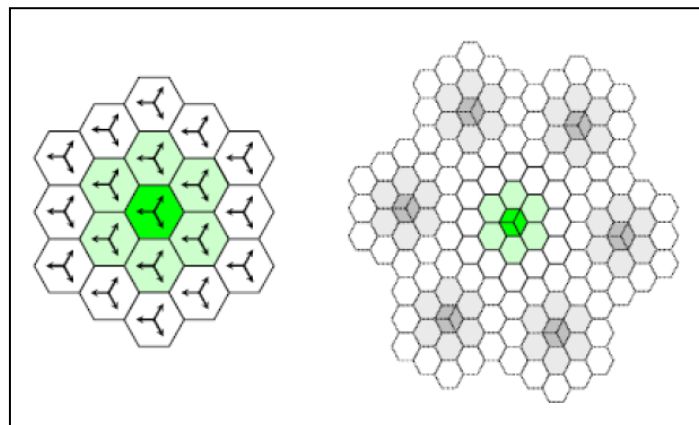


Figura 4.11. Diseño del escenario en estudio.

Fuente: (Bri Molinero - Gens Fernández, 2008)

Para el modelado de los tipos de usuarios, se ha considerado que el 25% de los usuarios son peatones, que se les supone una movilidad de 3km/h y el 75% son usuarios móviles, con una velocidad asociada de 30km/h. El balance de carga se encuentra calculado considerando una conexión de 64Kbps en el borde de la celda. El resultado se encuentra resumido en la tabla 4.6.

Tabla 4.6. Valores para el balance de potencia del escenario.

Fuente: (Bravo Lucano, 2008)

Parameter	Value	Parameter	Value
Node B Tx Power (dBm)	43	UE noise Figure	8
Node B Antenna Gain (dBi)	18	Antenna Gain (dB)	0
Node B Cable losses (dB)	3	Slope in dB per decade	-35,7
In-building penetration loss (dB)	18	Log-normal fading std dev	12
Body loss (dB)	1	Cell radius (km)	1,02
Antenna beam-width	70	Path gain 1m intercept (dB)	-19,3

El proceso de planificación radio lleva consigo un proceso bastante más complejo que el que se muestra en este apartado. Dado que la intención es el cálculo de la capacidad necesaria en el *backhaul*, sólo se consideran los resultados de capacidad de la interfaz radio que afecten. (Wacker - Novosad, 2002)

#### 4.4 PRINCIPIOS DE DIMENSIONAMIENTO EN LA RED DE ACCESO UTRAN.

Los modelos evolucionados en el concierto de las redes multiservicio y con garantías de QoS deben ser la inspiración para el correcto dimensionamiento de UTRAN. Para estos inconvenientes se requiere considerar múltiples factores, entre ellos los siguientes:

- La carga de tráfico a soportar en cada interfaz, teniendo en cuenta las distintas contribuciones (tráfico de usuario, señalización, gestión o sobrecarga de cabeceras).
- Los parámetros de tráfico de fuentes (tasa de pico, tasa media o factor de actividad).
- Los requisitos de QoS (tolerancia a pérdidas y retardos) asociados a cada tipo de tráfico.
- Las políticas de gestión del tráfico.

- Las variables en estrategias de multiplexión de tráfico sobre ATM y las mejoras en el uso de ancho de banda que éstas pueden proporcionar (Ganancia por multiplexación estadística).

La combinación de estos factores crearan patrones analíticos muy complejos, este es uno de los motivos para que en la práctica se apliquen modelos simplificados o técnicas simuladas. (García - Alvarez - Vasquez - Berrocal, 2000)

#### **4.4.1 La red de transporte RAN, topologías y alternativas de conmutación**

La forma en la que se trata el tráfico en el interior del interfaz de UTRAN Iub va a definir las diferentes estrategias de configuración y conmutación de la red. El uso de nodos concentradores de tráfico intermedio en la red UTRAN, permitirá un transporte eficiente en la red de transporte ATM. (Karlander - Nádas - Rác - Reinius, 2002)

La función de un nodo que permite la conexión a través de una conexión de canal virtual ATM se denomina *ATM cross-connect*. Del mismo modo, la función que permite la interconexión de una conexión AAL2, se denomina *AAL2 switching*. 3GPP no especifica como las conexiones de la capa ATM se establecen y se liberan en la red de acceso radio. Existen canales virtuales permanentes o caminos virtuales configurados para la gestión de la red. Por otro lado el establecimiento y liberación de conexiones ATM se controlan dinámicamente y en tiempo real por los requisitos del usuario.

Las conexiones AAL2 están controladas por la recomendación Q.2630 entre la RNC y el nodo B. Dicha señalización puede ser usada para establecer las conexiones en un conmutador de la red de transporte. Comúnmente las conexiones del Iub se realizan a través de nodos de agregación intermedios. Así conexiones procedentes de diferentes nodos B, pueden de esta manera ser multiplexados en el mismo enlace físico hacia la RNC. Los métodos básicos de multiplexión y concentración de tráfico en interfaz de transporte RAN son:

- Camino virtual o camino virtual ATM, mediante el uso de *ATM cross-connect*.
- *AAL2 switching*.

(Karlander - Nádas - Rác - Reinius, 2002)

#### 4.4.1.1 Multiplexión en la capa ATM.

En este caso se aborda la multiplexión de tráfico procedente de diferentes nodos B en la capa ATM, a través del uso de conmutadores ATM sin la funcionalidad ATM que se verá con posterioridad. En este caso las conexiones de canales virtuales asociadas a un grupo de nodos B son estadísticamente multiplexados en una conexión de camino virtual ATM (VPC), establecido entre el punto de conmutación y la RNC. La implementación se puede ver en la figura 4.12.

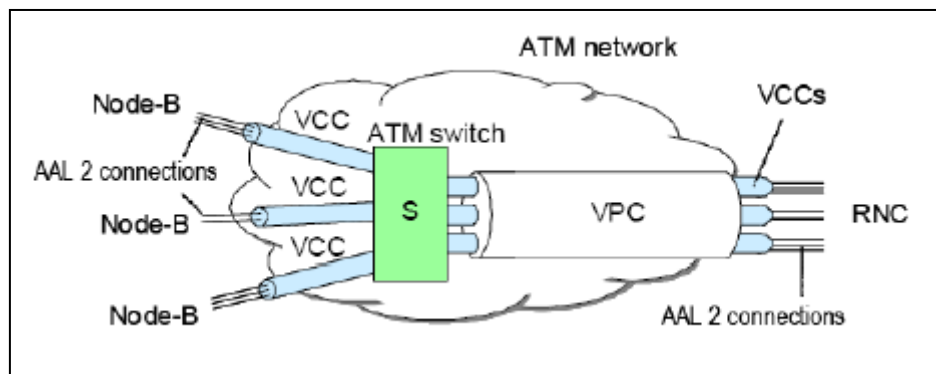


Figura 4.12. Tráfico multiplexado desde varios nodos-B en un VCC con un conmutador ATM.

Fuente: (Karlander - Nádas - Rác - Reinius, 2002)

La ganancia de multiplexación reside en el hecho de que la capacidad del VPC resultante será menor que la suma de la capacidad de todos los VCC. Los VCC son conexiones *end to-end* entre el nodo B y la RNC, y cada paquete AAL2 viaja de un punto a otro en la misma celda ATM, sin esperar un conmutador AAL2 intermedio. La desventaja de éste método es la cantidad de octetos de relleno transportados entre los puntos de conmutación y la RNC.

#### 4.4.1.2 AAL2 Switching.

En este caso la topología de transmisión incluirá uno o varios nodos con la funcionalidad de conmutación AAL2. Por ello cada terminación de un VCC en un conmutador AAL2 procede de un nodo B. En sentido ascendente y para cada nodo B, el conmutador AAL2, extrae las conexiones AAL2 para los nodos B que forman el grupo y son multiplexados en conjunto en el mismo VCC hacia la RNC. De esta forma, paquetes AAL2 pertenecientes a diferentes usuarios, correspondientes a diferentes

nodos B, son concatenados por la RNC en sentido descendente y el conmutador AAL2 en sentido ascendente, dentro de una celda ATM de una conexión VCC entre ambos nodos (Figura 4.13). Así se reduce el número de celdas rellenas sólo parcialmente, incrementando así la eficiencia. La ganancia es más pronunciada cuando intervienen varios nodos B, cada uno con una carga baja de tráfico. A menudo, las mejoras en la eficiencia de *AAL2 Switching* se obtienen a costa de incrementar la complejidad de los nodos de red, además de introducir retraso debido al proceso de extracción y reensamblado de los paquetes AAL2 con las celdas ATM de diferentes VCC.

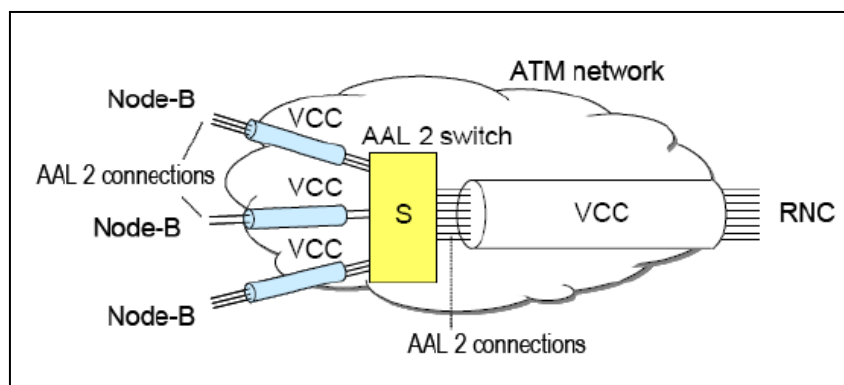


Figura 4.13. Tráfico multiplexado procedente de varios nodos-B en un VCC con un conmutador ATM

Fuente: (Karlander - Nádas - Rác - Reinius, 2002)

#### **4.4.2 La eficiencia en el dimensionado de los múltiples tipos de tráfico**

Considerando que el interfaz Iub abarca la interfaz más numerosa en la red de acceso terrestre, en cuanto a recursos físicos se refiere, dado que además del equipamiento radio propio de UMTS formado por estaciones base y RNC se debe añadir el equipamiento de transmisión; conmutadores, radio enlaces o medios de transmisión. Por ello se plantea un proceso para el cálculo de la capacidad mínima que se requerirá en la interfaz Iub considerando la mezcla de tráfico que se va soportar. (García - Alvarez - Vázquez - Berrocal, Dimensionado Eficiente de la Red de Acceso UMTS en Presencia de Múltiples Clases de Tráfico., 2000)

#### 4.4.2.1 Diferenciación de tráfico ATM/AAL2.

La arquitectura de protocolos definidos en el Iub, plantea la opción de realizar una clasificación en el tráfico a nivel ATM o nivel AAL2 como se muestra en la figura 4.14. En la diferenciación a nivel ATM, es más efectivo en presencia de altas cargas de tráfico, situación más frecuente en los escenarios donde tiene mayor interés optimizar la capacidad de la red. A pesar de que los resultados ofrecidos por la conmutación AAL2 son similares a los de la conmutación a nivel ATM, la utilización de conmutación a nivel AAL2 tiene un efecto añadido en términos de complejidad de ejecución, que implicarían costos mayores. Por ello en el modelo propuesto en esta sección se propone la diferenciación de tráfico a nivel ATM.

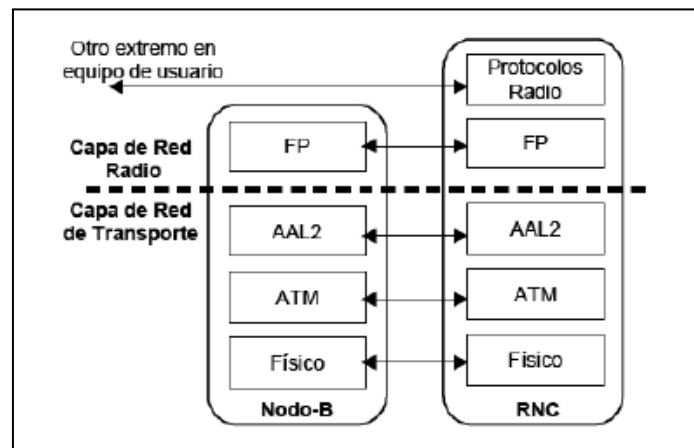


Figura 4.14. Plano de usuario en el interfaz Iub.

Fuente: (García - Alvarez - Vázquez - Berrocal, Dimensionado Eficiente de la Red de Acceso UMTS en Presencia de Múltiples Clases de Tráfico., 2000)

En cuanto a la precisión se considera el empleo de un multiplexor AAL2 dedicado por cada clase de tráfico. El tráfico diferenciado se efectúa a nivel de las celdas ATM, por medio de conexiones virtuales compartidas o separadas.

El primer concepto es un método básico de dimensionado para la interfaz Iub el mismo que segrega las capacidades ATM de acuerdo al tipo de tráfico. Un segundo enfoque va a permitir averiguar la viabilidad de refinar el método de dimensionado asignando de forma estadística una capacidad común entre flujos de tráfico de distintas clases. (García - Alvarez - Vázquez - Berrocal, Dimensionado Eficiente de la Red de Acceso UMTS en Presencia de Múltiples Clases de Tráfico., 2000)

#### 4.4.2.2 Caracterización de tráfico.

En el análisis de la metodología de dimensionamiento desarrollada se considera clave escoger un patrón de tráfico adecuado para las cuatro clases especificadas en UMTS y de acuerdo a las condiciones de la interfaz lub. Con la aplicación de este último ítem se considera los efectos del protocolo FP y los protocolos de radio. Se sigue entonces un modelo estructurado en capas o niveles. En la figura 4.15 se observa que el modelo tiene dos capas o niveles: ráfagas y paquetes. Para el nivel de ráfagas se divide en dos estados, Alto y Bajo, permitiendo mostrar en dos tasas binarias distintas, simulando los estados de actividad e inactividad. La duración de cada estado sigue una distribución exponencial. El comportamiento en cada estado a nivel de paquetes, compuesto por tramas FP (*Frame Protocol*), se fija por medio de parámetros tiempo entre paquetes y tamaño de paquete, asumiendo para ellos una distribución constante.

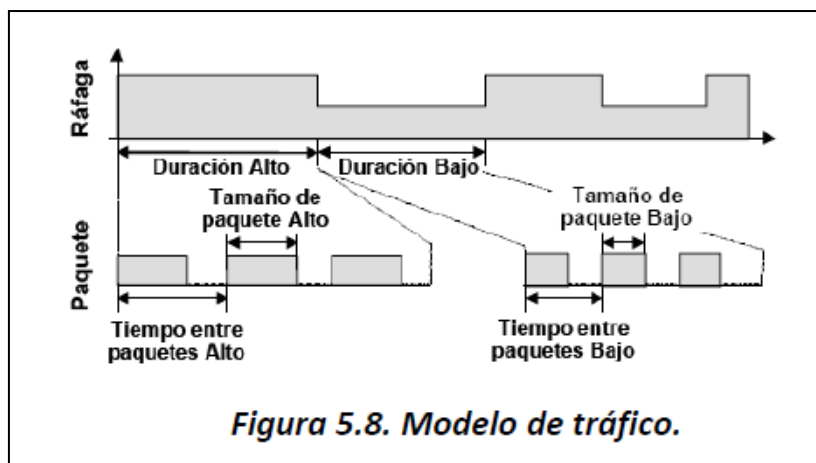


Figura 4.15. Modelo de tráfico.

Fuente: (García - Alvarez - Vázquez - Berrocal, Dimensionado Eficiente de la Red de Acceso UMTS en Presencia de Múltiples Clases de Tráfico., 2000)

El modelo asume fuentes activas como pueden ser una conversación telefónica o sesión de navegación Web en curso, es decir con un contexto PDP. Por este motivo no es considerado sobre el nivel de ráfagas un tercer nivel de sesiones. A esto, se supone también que el sentido de la comunicación que se encamina es descendente (de RNC a Nodo B), debido al mayor volumen de tráfico que presenta. Para realizar la simulación se establecen uno o más VCC (canales virtuales) o VPI (trayectos virtuales) ATM de tipo CBR entre el Nodo B y la RNC. En un mismo tramo del trayecto virtual puede

transportar flujos de tráfico de una o más aplicaciones (clases de tráfico). Sabiendo que es generado por cada usuario aislado podría tener un perfil instantáneo a ráfagas, el tráfico adicionado de un conjunto de aplicaciones que son parte de la misma conexión ATM se manejará con un carácter variable menor, esto si se considera adecuada la elección de la categoría CBR, en lugar de VBR-rt. Los parámetros de tráfico y la QoS se muestran en la tabla 4.7

Tabla 4.7. Parámetros de tráfico y QoS.

Fuente: (García - Alvarez - Vázquez - Berrocal, Dimensionado Eficiente de la Red de Acceso UMTS en Presencia de Múltiples Clases de Tráfico., 2000)

	Clase/Aplicación			
	Conversacional	Streaming	Interactiva	Background
	Voz	Video	Web	Correo
<b>Parámetros de tráfico</b>				
Duración media Alto/Bajo (s)	3 / 3	5 / 5	1.65 / 60	6.25 / 120
Tamaño de paquetes Alto/Bajo (bytes)	40 / 13	171 / 91	331 / 0	171 / 0
Tiempo entre paquetes (ms)	20	20	40	40
Tasa a nivel ATM (Kbps)	19.4 / 7.2	82.5 / 45.1	80.1 / 0	41.3 / 0
<b>Requisitos de QoS en la red de transporte lub</b>				
Ratio errores de tramas	9.5 E - 05	2.18 E - 04	4 E - 05	3 E - 05
Retardo de tramas (ms)	10 (99-p)	10 (99-p)	15 (95-p)	15 (95-p)

La arquitectura de la simulación bajo estudio mostrada en la figura 4.16, define un grupo de usuarios basados en el modelo de tráfico anterior. De esta manera a cada conjunto de fuentes se les asocia un multiplexor AAL2. En los multiplexores AAL2 la salida se direcciona hacia un canal virtual ATM, sea este dedicado o compartido por conexiones AAL2 adicionales. A un multiplexor ATM se redirige el flujo de celdas resultantes, lo que facilita configurar la multiplexión de varios canales virtuales sobre un mismo enlace físico. (García - Alvarez - Vázquez - Berrocal, Dimensionado Eficiente de la Red de Acceso UMTS en Presencia de Múltiples Clases de Tráfico., 2000)



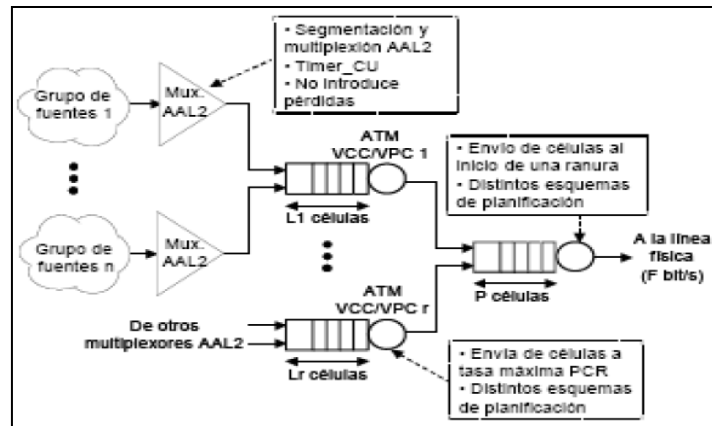


Figura 4.16. Arquitectura en estudio.

Fuente: (García - Alvarez - Vázquez - Berrocal, Dimensionado Eficiente de la Red de Acceso UMTS en Presencia de Múltiples Clases de Tráfico., 2000)

#### 4.4.2.3 Dimensionamiento de las variables de tráfico aisladas.

Como primer caso de estudio, se supone la existencia de un canal ATM separado para cada clase de usuario. Bajo estas condiciones se requiere hallar la capacidad mínima que se necesitaría para complacer a un grupo de usuarios de una misma categoría de QoS. El estudio realizado considera diferentes poblaciones de usuarios entre 25 y 150. A cada grupo de usuarios se le efectúa un incremento de la amplitud del canal virtual en aumentos iguales a la tasa de pico de una fuente. Los parámetros considerados en el análisis se reflejan en la tabla 4.8.

Tabla 4.8. Parámetros para el estudio de clases aisladas.

Fuente: (García - Alvarez - Vázquez - Berrocal, Dimensionado Eficiente de la Red de Acceso UMTS en Presencia de Múltiples Clases de Tráfico., 2000)

	Voz	Video	Web	Correo
Capacidad nivel físico	E1	7xE1	10xE1	E1
Cola nivel físico (células)	10	10	10	10
Cola nivel ATM (células)	Nº usuarios	2 x Nº usuarios	Nº usuarios	Nº usuarios
Timer_CU (ms)	1	1	1	1

De acuerdo al ejemplo se obtienen una serie de curvas que evidencian el peso del número de usuarios y la amplitud del canal virtual en los dos parámetros de QoS escogidos. Se exponen en la figura 4.17 las respuestas del ratio de pérdidas de paquetes (FLR, *Frame Loss Rate*), para una aplicación de video *streaming*.

De acuerdo al número máximo de usuarios a manejar, el grafico nos permite definir la capacidad mínima que se necesita para cumplir con un objetivo de pérdidas.

Con los datos del mismo ejemplo en el estudio de los resultados de retardo, facilita contabilizar la existencia de un rango de capacidades con características estrechas, que al ser sobrepasado permitirá una significativa baja en el retardo. Desde este punto la pendiente se suaviza, indicativo de una baja en la sensibilidad en el retardo con referencia a la capacidad.

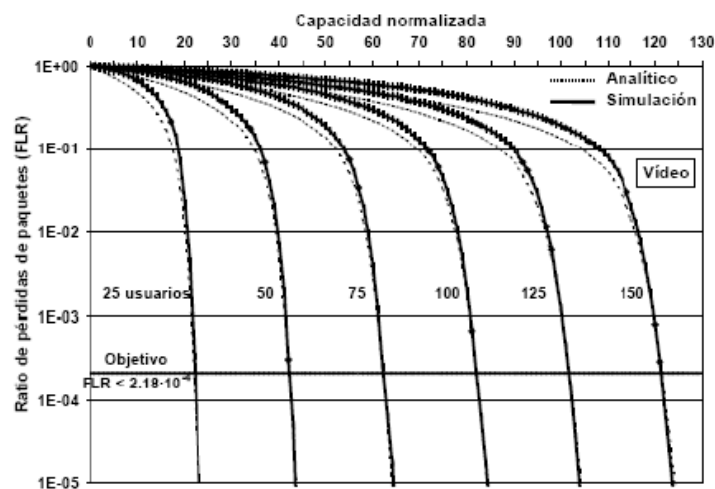


Figura 4.17. Ratio de pérdidas de paquetes de vídeo en función de la capacidad disponible normalizada.

Fuente: (García - Alvarez - Vázquez - Berrocal, Dimensionado Eficiente de la Red de Acceso UMTS en Presencia de Múltiples Clases de Tráfico., 2000)

Así es factible determinar como norma de dimensionamiento la selección de un punto que este dentro de una zona de baja sensibilidad, pero no distanciado del punto de cambio de pendiente, siempre que en este punto se cumpla ya el objetivo máximo para el retardo.

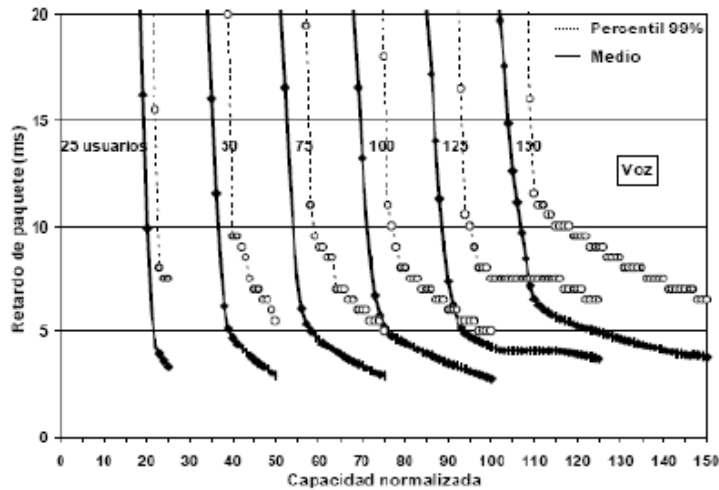


Figura 4.18. Retardo de paquetes de voz en función de la capacidad disponible normalizada

Fuente: (García - Alvarez - Vázquez - Berrocal, Dimensionado Eficiente de la Red de Acceso UMTS en Presencia de Múltiples Clases de Tráfico., 2000)

El resultado obtenido partiendo de las curvas perdidas y retardos en cada aplicación, y basándose en los requerimientos de QoS que en la figura 4.18 se definen, se puede derivar las pautas para el dimensionamiento del interfaz Iub. En las curvas de la figura 4.19, se muestra para cada grupo de aplicación y considerando el número máximo de usuarios, el volumen mínimo necesario en Kbps que cumple al mismo tiempo con las condiciones de QoS.

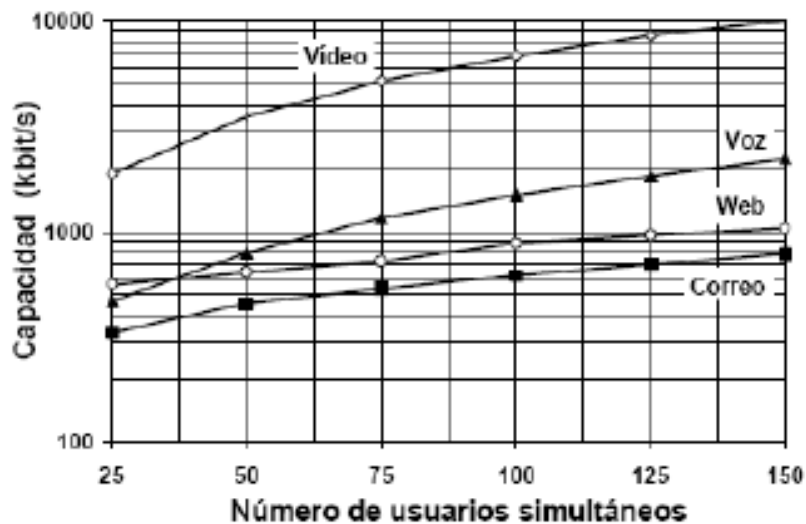


Figura 4.19. Capacidad mínima para cumplir requisitos de QoS

Fuente: (García - Alvarez - Vázquez - Berrocal, Dimensionado Eficiente de la Red de Acceso UMTS en Presencia de Múltiples Clases de Tráfico., 2000)

En la figura 4.20 se muestra a partir de las curvas de dimensionamiento que resulta importante el análisis de la causa de la ganancia por multiplexión estadística. Lógicamente, a mayor número de usuarios va hacer mayor la ganancia por multiplexión estadística.

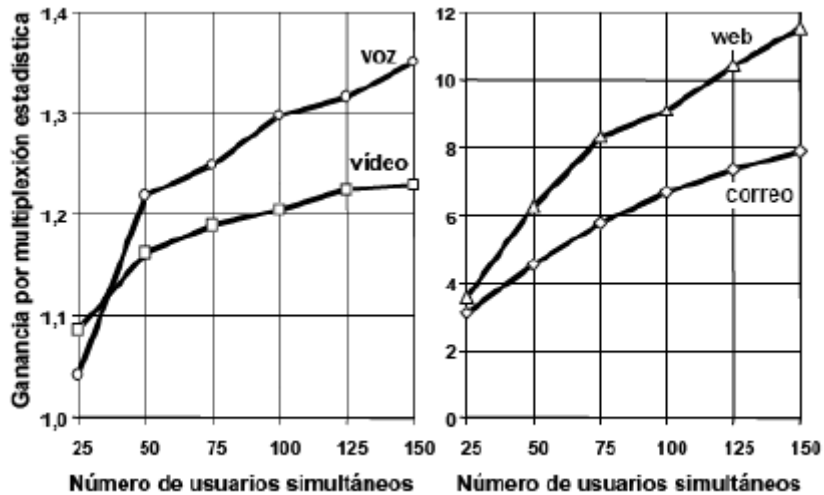


Figura 4.20. Ganancia por multiplexión estadística.

Fuente: (García - Alvarez - Vázquez - Berrocal, Dimensionado Eficiente de la Red de Acceso UMTS en Presencia de Múltiples Clases de Tráfico., 2000)

#### 4.4.2.4 Dimensionado para mezcla de clases.

Para esta parte del análisis del dimensionamiento se realiza la multiplexación de distintas clases de tráfico sobre un mismo trayecto virtual (VPI). El fin es averiguar el posible ahorro en los recursos de transmisión que se puede ganar al compartir una misma capacidad entre las distintas clases de usuarios. Con ese fin se realiza un balance utilizando el mismo trayecto virtual ATM para los usuarios de Web y de voz. Considerando los diferentes requisitos de QoS de cada aplicación en el momento de multiplexor los tráficos de celdas ATM de cada grupo de usuarios, se impone la factibilidad de usar distintas estrategias de proyección, las cuales serán: FIFO y PRIO (Prioridad al tráfico de voz). En la comparación entre las estrategias de planificación FIFO y PRIO se observan idénticos resultados. Además, la tasa de retardos se incrementa, afectando más al tráfico Web algo que limitará el ahorro.

En la figura 4.21 se observa el comportamiento de las estrategias mediante la mezcla de clases. (García - Alvarez - Vázquez - Berrocal, Dimensionado Eficiente de la Red de Acceso UMTS en Presencia de Múltiples Clases de Tráfico., 2000)

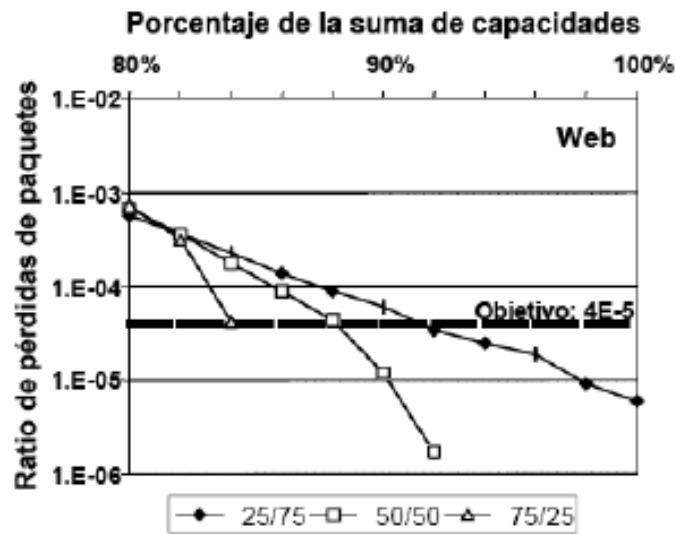


Figura 4.21. Evolución del ratio de pérdidas de paquetes de Web con la capacidad.

Fuente: (García - Alvarez - Vázquez - Berrocal, Dimensionado Eficiente de la Red de Acceso UMTS en Presencia de Múltiples Clases de Tráfico., 2000)

Para el retardo, la conducta va a variar de acuerdo al método de planificación y el volumen de usuarios Web y de voz. Los resultados se pueden observar en la tabla 4.9. El análisis de las distribuciones de retardos de los paquetes dará un mejor entendimiento de los resultados de retardo. Para el caso de voz, se ha demostrado con ambas estrategias, que en el jitter disminuye significativamente. Para el tráfico Web, el proceso que ofrece prioridad absoluta a voz frente a web, provoca una mayor dispersión de retardo, cuando FIFO la reduce. En el análisis de la mayoría de los casos el buen comportamiento de FIFO, se debe por el predominante tráfico de voz en comparación con el de Web, esto analizado en cada uno de las situaciones consideradas de mezcla de usuarios.

	Mezcla	SEP	FIFO	PRI0
Retardo para voz 99% - percentil (ms)	25/75	7.5	10	1.5
	50/50	9.5	8.5	2
	75/25	9	6.5	3.5
Retardo para web 99% - percentil (ms)	25/75	15	10.5	13
	50/50	12.5	9.5	13
	75/25	12	8.5	14

Tabla 4.9. Retardo máximo de trama (usuarios de voz / usuarios web).

Fuente: (García - Alvarez - Vázquez - Berrocal, Dimensionado Eficiente de la Red de Acceso UMTS en Presencia de Múltiples Clases de Tráfico., 2000)

Con relación a la capacidad el comportamiento del retardo variará de acuerdo a la estrategia de multiplexación empleada. Por ello en el caso de FIFO, el máximo ahorro de capacidad permisible es limitado por el retardo de voz, como se muestra en la figura 4.22. En el método PRIO, al contrario que en FIFO, el principio de restricción lo dicta el retardo máximo que se tolera para los paquetes de Web, ver figura 4.23.

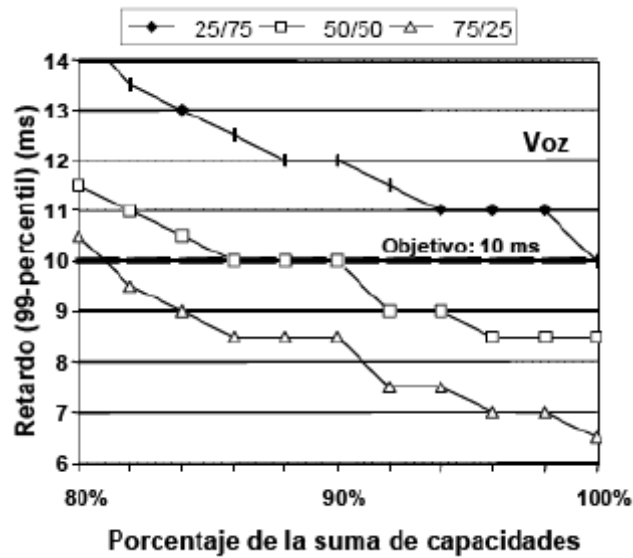


Figura 4.22. Evolución del retardo de paquetes de voz con la capacidad (FIFO).

Fuente: (García - Alvarez - Vázquez - Berrocal, Dimensionado Eficiente de la Red de Acceso UMTS en Presencia de Múltiples Clases de Tráfico., 2000)

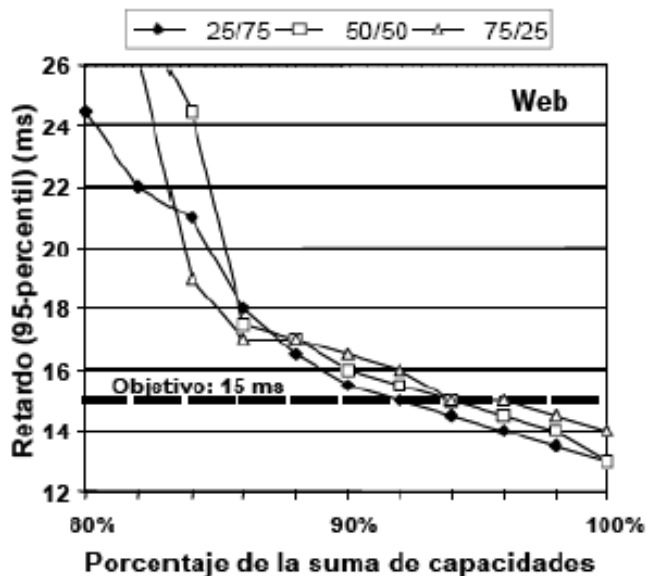


Figura 4.23. Evolución del retardo de paquetes Web en función de la capacidad (PRIO)

Fuente: (García - Alvarez - Vázquez - Berrocal, Dimensionado Eficiente de la Red de Acceso UMTS en Presencia de Múltiples Clases de Tráfico., 2000)

A la vista de los resultados, en el caso de utilizar interconexiones en esquema estrella entre Nodos B y RNC, el método de compartir capacidad entre las clases de tráfico no permitirá en la interfaz Iub un ahorro significativo de los recursos de transmisión. Aunque en realidad es frecuente considerar topologías con concentración de tráfico, si al darse una mínima disminución en la capacidad de cada Nodo B, en algunos de los tramos de la red de acceso se podría dar un ahorro considerable de recursos de transmisión, para ello en la sección 5 se puede analizar las posibilidades de las interfaces de transmisión para los resultados obtenidos. En la tabla 4.10 se resumen los ahorros de la capacidad de los diversos casos analizados.

Tabla 4.10. Porcentajes máximos de ahorro de capacidad para los escenarios simulados.

Fuente: (García - Alvarez - Vázquez - Berrocal, Dimensionado Eficiente de la Red de Acceso UMTS en Presencia de Múltiples Clases de Tráfico., 2000)

		Mezcla		
		25/75	50/50	75/25
FIFO	Límite por pérdidas	8%	12%	16%
	Límite por retardo	0%	10%	19%
	Ahorro máximo posible	0%	10%	16%
PRIO	Límite por pérdidas	8%	12%	16%
	Límite por retardo	8%	6%	4%
	Ahorro máximo posible	8%	6%	4%

#### 4.5 CONCLUSIONES DEL CAPITULO

Una de las ventajas máximas de la red de acceso radio UMTS puede ser la de conectarse a un alto número de nodos y transportar diferentes tipos de tráfico con unos estrictos requerimientos en concepto de calidad de servicio. Se denota que las primeras especificaciones definen ATM y AAL2 como tecnología de transporte en UTRAN, donde tiene un especial interés el interfaz Iub entre cada nodo B y la RNC, dado que es el interfaz predominante en UTRAN. La tabla 4.11 resume las características de las especificaciones definen ATM y AAL2 y las posibilidades de multiplexión. El estudio de ATM como tecnología de transporte es fundamental dado que la infraestructura de transmisión de un operador supone uno de los costos más elevados. A partir de la especificación *Release 5* de 3GPP, se define IP como tecnología de transporte en

UTRAN, que permitirá introducir mejoras en términos de costos, manteniendo la calidad de servicio necesaria para los diferentes tipos de tráfico.

Tabla 4.11. Cuadro comparativo entre los resultados de la multiplexión estadística mediante ATM y AAL2.

Fuente: (Karlander - Nádas - Rác - Reinius, 2002)

Número usuarios	Tecnología de transporte	
	AAL2	ATM
<i>Bajo número de usuarios por nodo B</i>	<i>Óptima multiplexión estadística mediante AAL2 Switching</i>	<i>Multiplexión estadística menos eficiente a nivel ATM</i>
<i>Alto número de usuarios por nodo B</i>	<i>Idénticos resultados mediante multiplexión que en la capa ATM. Por contra introduce mayor complejidad.</i>	<i>Óptima multiplexión estadística. Mejores resultados para el dimensionamiento en la red de transmisión</i>



## **CAPÍTULO V: DE ATM A IP COMO REEMPLAZO EN LA RED DE ACCESO, Y LAS ALTERNATIVAS EN LA IMPLEMENTACIÓN.**

### **5.1 INTRODUCCIÓN**

Con la creación de las especificaciones de Release 5 y 6 de 3GPP se han normado las ventajas insertadas en la red de acceso radio; para HSPA, HSPA+ las mejoras se las establecen en la Release 7, donde teóricamente se puede alcanzar los 42Mbit/s; en el caso de la solución LTE se da en la Release 8, donde se llega a tasas de transmisión de 100 Mbps aplicando OFDM, adicional que se incluye un modelo de red de transmisión todo-IP, con el traspaso de las gestiones de control hacia las estaciones base.

### **5.2 APLICACIÓN DEL TRANSPORTE IP EN UTRAN**

A ATM se la define como una solución tecnológica de transporte en la primera release de 3GPP, algo que cambio con la aparición de la tecnología IP, definiendo a IP como alternativa de red de transporte en la Release 5. Así sobre las interfaces Iur e Iub se pueden enviar las tramas FP. (Figura 5.1), fijándose un nuevo canal de transporte para las tramas FP, insertándose a la alternativa ATM, que este mejor extendida sobre la red de acceso. Los paquetes IP podrían ser enviados por medio de protocolos, y como no está fijado por especificación alguna, no hay limitantes para un operador el uso de las interfaces en las capas de enlaces y física.

#### **5.2.1 Analogía del transporte basado en IP frente a ATM**

UMTS es la tecnología que fija límites precisos con respecto a los retardos transportando en tiempo real varias clases de tráfico de usuarios, con diferente QoS en UTRAN. Es imperativo que la arquitectura de transmisión sea con la QoS necesarios para tener rentabilidad para el operador bajo parámetros de eficiencia y uso de ancho de banda. Y considerando que en la Release 5 se fijó como mejor opción de transporte a IP, lo que facilitará más alternativas para cumplir con los requerimientos de la red de acceso. (Cortés Domínguez, 2009).

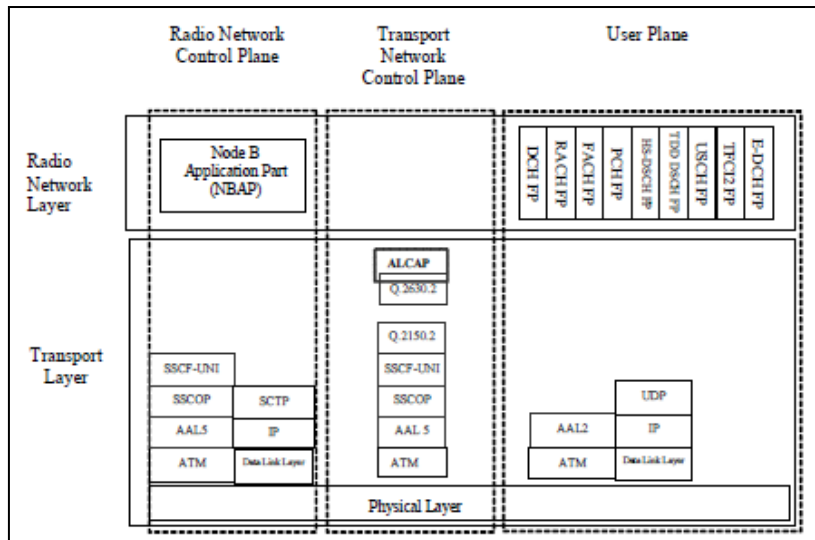


Figura 5.1. Estructura de protocolos de la interfaz Iub.

Fuente: (Kunal Saxena Inc., 2009)

UTRAN se maneja dentro del tráfico de voz como la ensambladora transportando las tramas FP en celdas ATM o paquetes IP, poniendo en cola las celdas o paquetes con prioridad en la transmisión. Adicional, para el flujo de datos UTRAN actúa como una cola de transmisión, escogiendo un modelo de cola M/D/1 para IP y para el flujo AAL2/ATM un modelo masivo de llegada. Observar la figura 5.2.

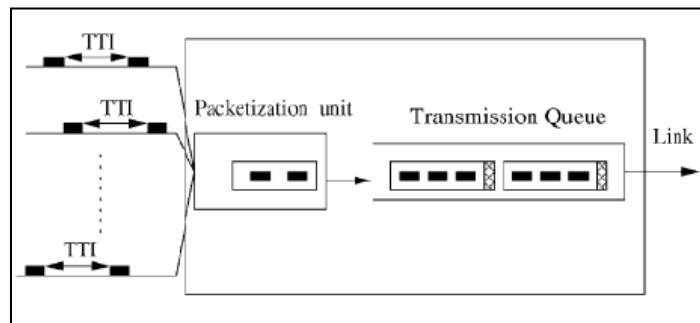


Figura 5.2. Esquema del sistema.

Fuente: (Samtah - Chahed, 2004)

### 5.2.2 Comparación ante tráfico de voz

El tráfico de voz bajo la modalidad de tramas se lo emplea por lapsos en ON/OFF (actividad/inactividad), donde las tramas FP en actividad están formadas por 31 bytes con datos y 5 de header. Analizando el tráfico de la FP hacia la capa de transporte actúa

como un multiplexor, que se divide en una unidad ensambladora temporizada con el fin de que al formarse los paquetes no se exceda en el tiempo límite (TCO), adicional a esto existe un buffer de transmisión que se lo fija como cola de transmisión que se asume infinita. (Cortés Domínguez, 2009).

### 5.2.3 Análisis de la multiplexión ATM/AAL2

En este estudio la unidad ensambladora está definida en la ATM, por ende en celdas ATM se ensamblan las tramas FP, igual al caso anterior para el modelo de cola de transmisión. Por ello en máximo dos tramas FP se necesita para una celda ATM. El tiempo en que se presente la nueva trama FP sería el tiempo de generación de celdas, esto por el método de Poisson. De acuerdo al método de Poisson tasa la media sería  $R_{ATM} = (42 \times N_r) / 47$ . Se debe considerar que la amplitud de los enlaces de salida en ATM normalmente son con una capacidad de 2Mpps.

Una celda ATM de estructura fija en tiempos normales de llegada tendrá una carga de cola  $\rho_{ATM}$  (estable), que será la misma que la intensidad de llegada de tráfico. Donde en la cola de transmisión el retraso medio es:

$$d_{q_{ATM}} = \frac{2 - \rho_{ATM}}{2(1 - \rho_{ATM})}$$

En este escenario, el retraso al formarse los paquetes en la unidad ensambladora es permitido analizarse por el retraso medio en la cola de transmisión. De acuerdo al modelo fijado, el tiempo de arribo entre dos tramas FP seguidas es el mismo que el retraso en la formación de paquetes. La reducción se torna muy significativa cuando el análisis es con un número muy elevado de usuarios. Con una trama FP en el multiplexor ATM/AAL2 el retraso medio se lo mide por:

$$d_{ATM} = \begin{cases} d_{q_{ATM}} + \frac{1}{R}, & \text{if } (1/R) \leq TCU \\ d_{q_{ATM}} + TCU, & \text{if } (1/R) > TCU \end{cases}$$

Si se toma un valor aproximado de 12 bytes considerando que el valor de los headers tanto ATM como los headers multiplexados, la utilización efectiva del enlace sería:

$$U_{ATM} = (53 - 12) / 53 = 0.78.$$

(Cortés Domínguez, 2009).

### 5.2.4 Análisis de la multiplexión IP.

Asumiendo una unidad ensambladora con bases en IP, y multiplexando varias tramas FP en un paquete IP con portadoras de tráfico de voz. Incluirá 3 bytes adicionales de cabecera en cada trama FP, con uno usado para reconocer al usuario, siendo el único esa función (UID, User Identifier). Bajo este patrón en un paquete IP se ingresaran las tramas FP ya multiplexadas. El máximo tamaño para un paquete IP es de n FP, el ingreso de la cabecera TCP/IP (28 bytes para Ipv4 o 48 para Ipv6) se considerará en la transmisión. Cuando expire el temporizador o cuando se encuentren la n tramas FP se completará un paquete IP.

#### 5.2.4.1 La Unidad Ensambladora.

Considere un unidad de tiempo x llamada TU, con  $\lambda$  como tasa promedio de llegada en unidades de tramas por TU. Si las llegadas están bajo la distribución de Poisson de media  $\lambda$ , y la factibilidad que en un TU lleguen k tramas FP a una unidad ensambladora sería:

$$P_k = (\lambda^k / k!) e^{-\lambda}$$

De acuerdo a lo indicado previamente, este patrón describe la cantidad de tramas FP en la unidad ensambladora, teniendo el uso efectivo de ancho de banda en la salida, que es el resultado (no incluyendo cabeceras) entre los tamaños de la carga útil y el del total de los paquetes IP. Considerando los paquetes IP totalmente y los parcialmente rellenos bajo el rango de Ipv4, el tamaño medio de uso del ancho de banda, sería:

$$U_{IP} = \frac{f}{g} \left( \frac{36v}{28 + 39v} \right) + \left( 1 - \frac{f}{g} \right) \left( \frac{36n}{28 + 39n} \right)$$

(Cortés Domínguez, 2009).

#### 5.2.4.2 Cola de transmisión.

Si  $\lambda$  es la tasa promedio de llegada en unidades de tramas por TU, y a su vez corresponde a la tasa de llegada de paquetes IP a la cola de transmisión, entonces  $\lambda$  es transportada por cada TU. Si el tiempo de servicio es invariable e igual al tiempo que necesita un paquete IP con un tamaño que corresponde al de un paquete con un máximo de tramas FP de voz (STU, Service Time Unit), va a cambiar la escala de tiempo.

Regido por STU, la carga del servidor  $\rho$  va a ser igual a la tasa media de llegada en un STU, donde el paquete IP es el máximo si la tasa media de llegada de paquetes en un STU es  $n\rho$ . Si usamos la fórmula Little, donde  $q$  es el número medio de paquetes IP y  $\rho$  es la tasa media de llegadas,  $dq = q/\rho$ . Los retrasos en la unidad ensambladora al igual que los de la cola de transmisión son incluidos en el retraso medio de cada trama FP en el multiplexor.

$$d_{IP} = \begin{cases} d_q + E(M), & \text{if } E(M) \leq TCU \\ d_q + TCU, & \text{if } E(M) > TCU \end{cases}$$

Donde,  $M$  = tiempo que tardan las  $n$  tramas en llegar, y la tasa  $R$  = llegada de tramas (por método de Poisson), ( $M$  mediante la distribución de Erlang).

#### 5.2.5 Analogía entre ATM - IP con relación al tráfico de voz.

Con una cantidad de canales activos menores a 20, los paquetes tendrían el mismo tamaño y se generan al finalizar el temporizador. A mayor número de canales ATM/AAL2 es superada por IP. Con un número de canales fijos se obtiene un mejor uso del enlace, esto con valores del temporizador (TCU), con ello se obtiene baja sensibilidad en la formación de paquetes con referencia a los valores del temporizador bajo sistemas recargados, ver la figura 5.3.

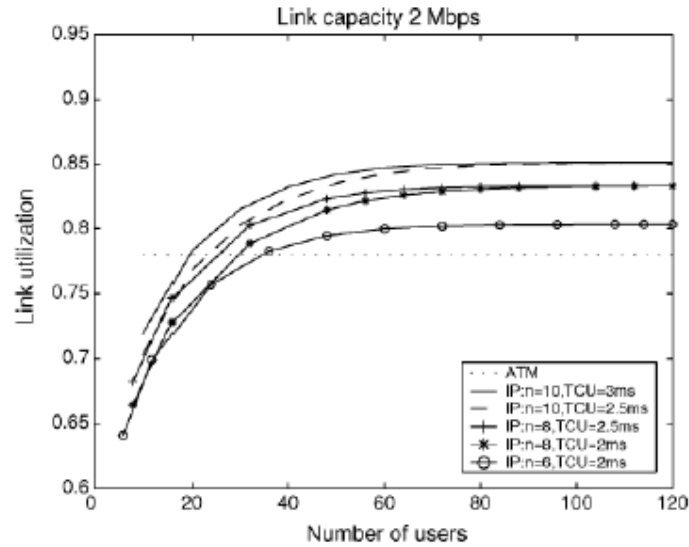


Figura 5.3. Utilización del enlace respecto al número de canales activos de voz.

Fuente: (Samtah - Chahed, 2004)

### 5.2.6 Análisis del transporte de tráfico de datos.

Para el ejemplo se considera el uso del canal de transporte DSCH, con niveles de operación de 64, 144 o 384Kbps. Se efectúa un proceso de división de tramas FP en partes menores para rellenar celdas ATM o paquetes IP, esto por medio de mecanismos de segmentación. El canal de 64 Kbps es considerado con un intervalo de transmisión de 40 ms, la navegación web por este canal se la efectúa con una sucesión de periodos ON/OFF en la formación de FP. Bajo un periodo activo ON, se genera y encapsula una trama de 320 bytes en una trama FP, esto realizado cada 40ms, a la que se suma un cabecera de 5 bytes. La llegada de tramas de datos por múltiples canales activos se lo procesa por el método de Poisson. (Cortés Domínguez, 2009).

### 5.2.7 Análisis del transporte de datos basado en ATM/AAL2.

Para el transporte de datos basado en ATM/AAL2 se considera que debe dividirse en celdas ATM la trama de datos de 325Kbps. Con cabeceras CPS y ATM, la cabecera en una celda ATM será:  $9/53$ . Se obtendrán ocho celdas de datos por la división de 325 bytes por 44 bytes de CPS. En el ejemplo anterior el tiempo es insignificante para la segmentación y hacía la cola de transmisión. El tiempo promedio de permanencia en cola se lo saca por la fórmula de Pollaczek-Khinchin:

$$D_{\text{ATM}} = \frac{16 - 7\rho_d}{16(1 - \rho_d)}$$

**5.2.8 Análisis del transporte basado en IP.**

En la modalidad de transporte por IP se estudia el proceso de traslado de cada trama de 325 bytes sobre un paquete IP, entonces se debe adicionar una cabecera TCP/IP. Con un tiempo insignificante desde la unidad que forma paquetes hasta la cola de transmisión, el tiempo que siguen los paquetes IP sería igual a una sola cola de transmisión, lo ideal sería un patrón M/D1 con capacidad C. Se asume una distribución determinística de modelado considerando paquetes fijos en su estructura. Aplicando la formula de Pollaczek-Khinchin bajo valores fijos de tiempos en llegada y servicio de un paquete de datos C, el cálculo medio de tiempo en cola del sistema sería:

$$D_{\text{IP}} = \frac{2 - \rho_d}{2(1 - \rho_d)}$$

**5.2.9 Resultados entre ATM IP en presencia de tráfico de datos.**

El tiempo de retraso óptimo para el envío del tráfico de datos debe ser inferior a 10ms. Cuando el número de canales DSCH activos se incrementan también lo hace el retraso medio en cola, en la figura 5.4 se refleja lo indicado. En AAL2/ATM los aumentos son más rápidos. Bajo un sistema recargado se incrementa el número de canales DSCH, obteniendo un mayor uso del enlace y ventajas en la aplicación de IP.

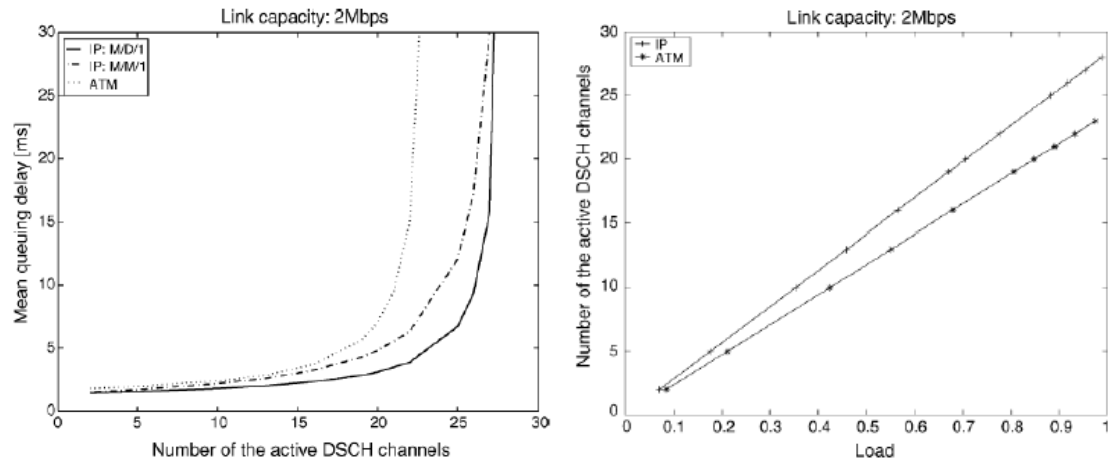


Figura 5.4. Retraso medio en cola/Canales DSCH frente a la carga del sistema.

Fuente: (Samtah - Chahed, 2004)

Se concluye que IP es una buena opción de transporte ante la gran demanda del tráfico de datos, esto por los resultados favorables frente a los retrasos en las redes de comunicaciones móviles y los parámetros del uso de enlaces. (Cortés Domínguez, 2009).

### 5.3 APLICACIONES HSPA CON TRANSPORTE IP.

Las características del enlace radio afecta notablemente en QoS en un enlace lub en las conexiones HSDPA, bajo el enlace radio (Fast Scheduling) es necesario un programador en la administración de los recursos de una celda. La conexión entre la RNS y el usuario resiste la tasa pico, esto en posteriores estudios manejando transporte por ATM como IP en la interfaz lub tanto en retrasos y en los buffer en los nodos B y en la RNC.

En HSDPA se establece para los datos de usuario el canal de transporte HS-DSCH. Se genera la trama HS-DSCH FP para el transporte en la interfaz lub, trama que se transmitirá de acuerdo a la técnica de transmisión aplicada, ATM o IP. En el caso de transmisión por IP se puede implementar técnicas como Ethernet, MPLS, LIP, PPPmux, CIP, etc., ver la figura 5.5.

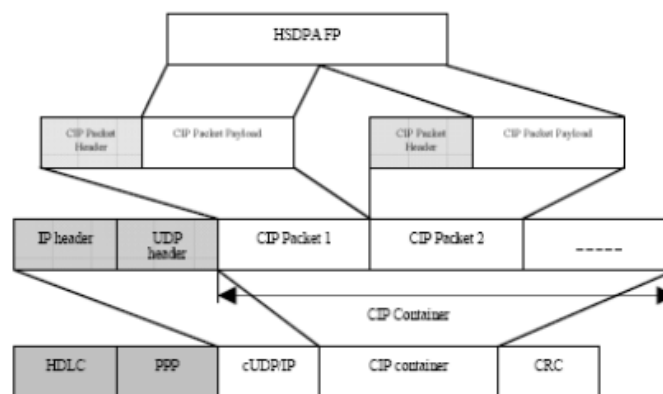


Figura 5.5. Mejoramiento empleado mediante transporte IP.

Fuente: (Yan - Khan)

#### 5.3.1 Progresos introducidos mediante transporte IP.

Con fines explicativos se toman para el análisis las conexiones DCH y HS-DSCH. Bajo el canal DCH se tiene un tráfico de 64Kbps generado considerando diez usuarios. En HSDPA se considera una decena de usuarios HSDPA con 12 de categoría. Se estima



para todos los espacios de transmisión que todos los códigos y potencia se destinan para los usuarios HSDPA. Ciertos enlaces que se basan en ATM son mayores que los IP en cuanto al número de bits de cabecera que se transmiten por cada trama FP producida, ver la Tabla 5.1. Ejemplificando, la eficiencia de un enlace en 10 celdas ATM es de 76% mientras que en IP es del 97% en la transmisión de una trama FP de 443 bytes.

Tabla 5.1. Parámetros tramas FP.

Fuente: (Yan - Khan)

<b>FP Overhead</b>	<b>7</b>
<b>MAC-d</b>	<b>10 x 42</b>
<b>Spares bits and Padding</b>	<b>10 x 1</b>
<b>New IE flag, DRT and CRC, etc</b>	<b>6</b>
<b>Total</b>	<b>443</b>

De acuerdo el modelo considerado para el análisis de la transmisión, un enlace con transmisión IP, se necesita intervalos de tiempos reducidos en la aplicación de un buffer de transmisión, esto por la cabecera mayor de los paquetes IP comparados a las celdas ATM. Obsérvese la figura 5.6. (Cortés Domínguez, 2009).

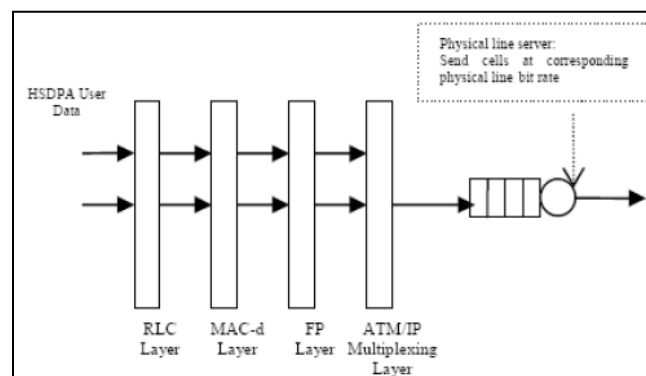


Figura 5.6. Arquitectura de multiplexión.

Fuente: (Yan - Khan)

Para tolerar las tasa de pico solicitado para una conexión HSDPA se necesita un buffer de transmisión más chico en la estación base para un tráfico HSDPA (ver figuras 5.7 y 5.8). En la red de acceso los enlaces son E1 muchas veces, donde los retrasos mínimos en la segmentación y tiempo de cola, hacen que los retrasos en IP sean más reducidos que en ATM, (ver figuras 5.6 y 5.7). Si se tiene un temporizador en cola menor, los

retrasos y el tiempo son menores en IP que aplicando ATM. Al usar bits en la transmisión de las celdas explica el retraso del enlace ATM, mientras que en IP en la fase de multiplexación está el mayor retraso el que es reducido al incorporar un temporizador más pequeño. Las elevadas tasas de pico que necesitan de las aplicaciones HSDPA, y por la viabilidad en el manejo de los retrasos, hacen de IP la alternativa de soporte mas optima. . (Cortés Domínguez, 2009).

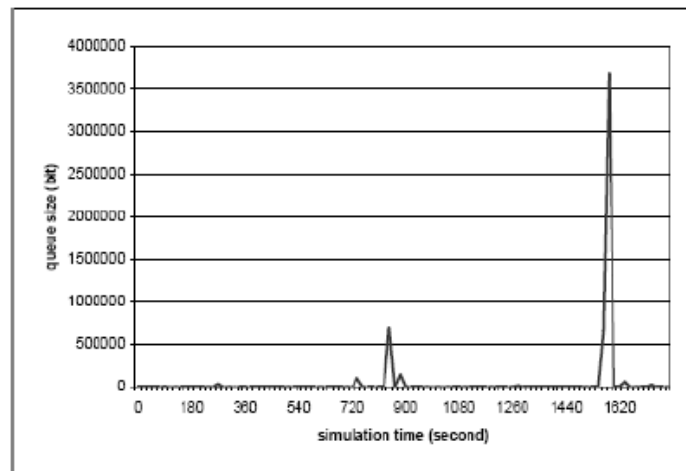


Figura 5.7.Tamaños de colas requeridos ATM.

Fuente: (Yan - Khan)

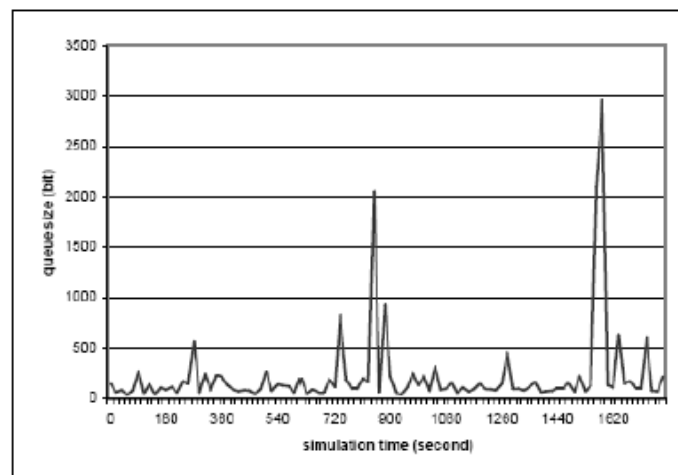


Figura 5.8.Tamaños de colas requeridos IP.

Fuente: (Yan - Khan)

## 5.4 LA RED DE ACCESO Y SUS ALTERNATIVAS EN LA IMPLEMENTACIÓN

El adelanto exponencial de la tecnología móvil ha desarrollado soluciones que ofrecen a los usuarios finales un acceso interconectado no solo con los servicios de voz sino servicios de valor agregado como el acceso a datos y la conexión a internet. La evolución a LTE de las tecnologías 3G conlleva a un mejoramiento en la velocidad de acceso y con énfasis en el tráfico de datos. Las redes de transporte actuales tienen la capacidad de transmitir el tráfico de voz sin ningún problema, pero las dificultades aparecen cuando se le adiciona tráfico de datos. En esta parte del proyecto se indicarán a las tendencias tecnológicas usadas y a usarse en las diversas redes móviles actuales y en las futuras considerando como factor base sus funcionalidades técnicas. Se hará una descripción de las tres técnicas de redes de transporte que ofrecen a las redes móviles interconexión y concluyendo en el ámbito económico abordando los factores que afectan en las operadoras móviles la implementación de estas tecnologías.

### 5.4.1 La red basada en conmutación de paquetes.

El uso eficiente de IP como tecnología de transporte (obligatorio a partir de *Release 6*), así como la facilidad que aporta para la integración de diferentes tecnologías de acceso radio sobre una red de transporte IP, está tomando un papel prioritario para la implantación de la red. Actualmente la red de comunicaciones móviles está basada principalmente en una red de transporte conformado por numerosos nodos B basados en ATM. Así, se requiere una migración intermedia para integrar de manera eficiente y rentable IP como alternativa de transporte, que permita reducir el costo por bit de la red de acceso de radio. Por otro lado una migración intermedia permitirá la compatibilidad e interoperabilidad con otras redes de transporte diferentes de UTRAN. Mediante el uso de la técnica *Pseudo- Wire* permite la emulación de protocolos de transporte sobre una red basada en conmutación de paquetes IP, MPLS o *Carrier Ethernet*.

### 5.4.2 *Pseudowire* aplicado como adaptación a una red de conmutación de paquetes

Los *Pseudowire*, estandarizados bajo la IETF en la recomendación RCF398 (*Pseudo Wire Emulation Edge-to-Edge*), ofrecen un mecanismo para la emulación y transporte

de servicios tales como ATM, FR, PPP/HDLC o TDM sobre una red de conmutación de paquetes. La emulación mediante *Pseudowire* es un mecanismo que recrea las características de la capa 1 o 2 sobre una red basada en conmutación de paquetes PSN, (*Packet Switch Network*, Red de conmutación de paquetes). Como se muestra en la figura 5.9, la arquitectura *Pseudowire* usa un modelo de protocolos basado en capas que permite la definición de cada *Pseudowire* independiente de la técnica implementada en la PSN.

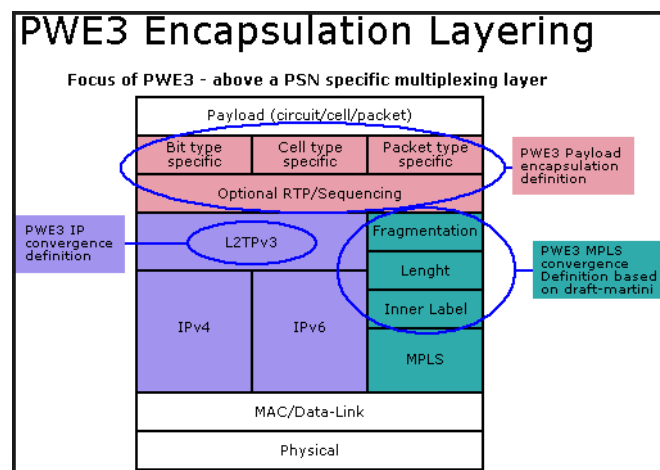


Figura 5.9. Pila de protocolos *Pseudowire*.

Fuente: (Teleco, 2013)

Para la red de acceso el uso de *Pseudowire* permite emular el tráfico ATM sobre una red basada en conmutación de paquetes, permitiendo una paulatina adaptación del tráfico de la red de comunicaciones móviles basado en paquetes. (Alcatel-Lucent.)

## 5.5 EFICIENCIA DEL TRANSPORTE EN UTRAN MEDIANTE EL *CARRIER ETHERNET*

Es rentable la aplicación de un backhaul en la capa 2, pero no tiene escalabilidad, manejabilidad y fiabilidad. En esta solución la tecnología de memorización de direcciones MAC es reemplazado en la gestión de la ruta de transmisión por un sistema central de administración de red NMS (Network Management System). Esta red troncal de transporte acopla la estructura simple y ahorrativa de Ethernet con los sistemas actuales SDH que tienen una administración central y la capacidad de configuración. Sin embargo es de mencionar que esta tecnología no tiene el soporte de las varias

empresas de la industria porque no ofrece calidad de servicio y esto es una desventaja para el respaldo de los múltiples servicios y aplicaciones que una red de nueva tecnología soporta. La figura 5.10 muestra la proyección del tráfico móvil por servicios hacia el 2013. (Nakamurakare - Narvaez - Ramos, blog.pucp.edu.pe, 2009)

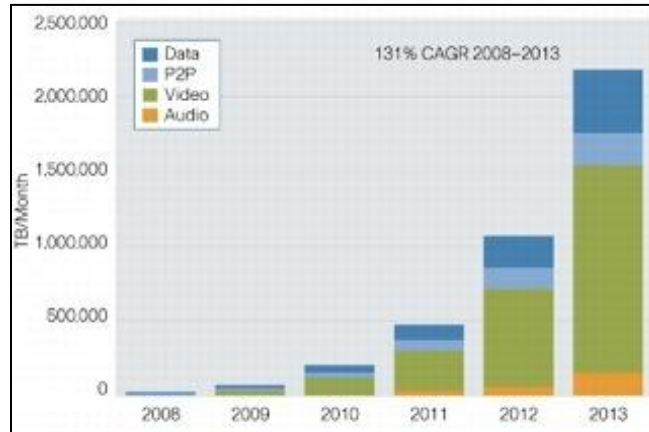


Figura 5.10. Proyección del tráfico móvil por servicios hacia el 2013.

Fuente: (Nakamurakare - Narvaez - Ramos, blog.pucp.edu.pe, 2009)

El desarrollo de *Carrier Ethernet* es posible gracias al establecimiento de enlaces *Pseudo-Wire* en la red de acceso. Esta técnica permite la emulación de los servicios tradicionales y emergentes sobre una red basada en conmutación de paquetes. La calidad de servicio, así como la reducción de costos en la red de transmisión, son parámetros fundamentales para un operador para obtener una solución optimizada. En este contexto *Carrier Ethernet* introduce una solución basada en los enlaces *Pseudo-Wire*, que ofrecen una óptima eficiencia en la transmisión, retrasos y requisitos de ancho de banda en comparación con los resultados obtenidos para las soluciones basadas en ATM. (Nakamurakare - Narvaez - Ramos, blog.pucp.edu.pe, 2009)

### 5.5.1 *Carrier-Ethernet* implementada como red de acceso UTRAN

IETF como modelo de referencia, la estructura de UTRAN se ha reestructurado con el fin de reemplazar la actual red de transporte ATM por una red basada en Ethernet (Figura 5.11). Los nodos B se encuentran conectados a la RNC a través del *router* ATM/IP que permiten establecer un enlace Ethernet. Así se tiene una separación a través de los *router* de una red basada en ATM y otra en Ethernet. (University of Bremen)

Los paquetes ATM procedentes de los nodos o de la RNC son encapsulados sobre una PDU Ethernet, los cuales serán encaminados sobre una red basada en conmutación de paquetes, para posteriormente en los router terminales de UTRAN ser desencapsulados en celdas ATM, para la entrega en los equipos terminales.

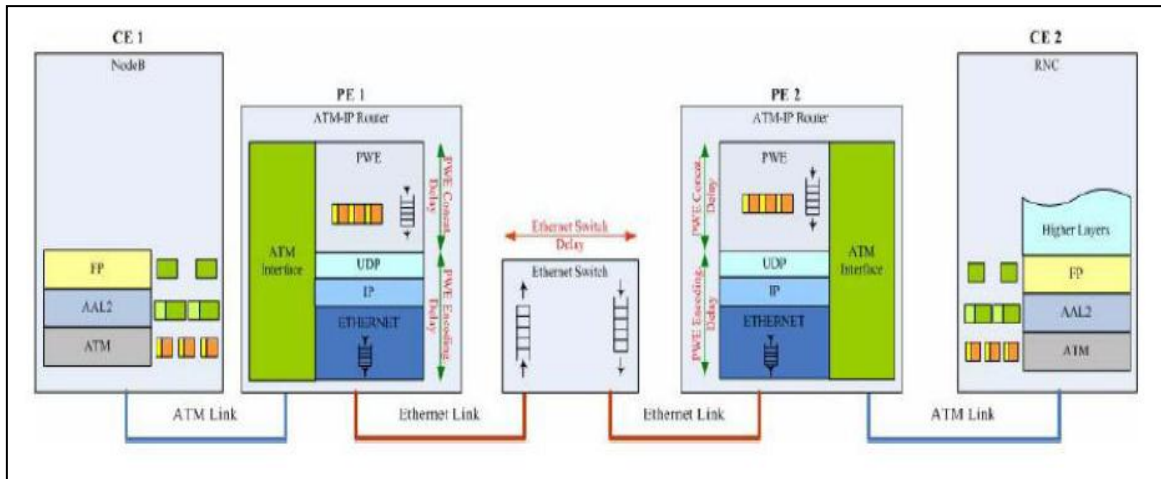


Figura 5.11. Estructura de protocolos: UTRAN basada en Carrier Ethernet.

Fuente: (García - Alvarez - Vasquez - Berrocal, 2000)

### 5.5.2. Resultados ofrecidos en una red UTRAN basada en Ethernet.

Asumiendo que la capacidad de un nodo B es de 2 Mbps (E1) soportando tres celdas, las cuales se suponen sirviendo a 8 usuarios de voz y 12 de tráfico voz, teniendo un escenario con mezcla de clases. A la salida del nodo B se supone un *throughput* generado por las celdas ATM de 1.4 Mbps y el total de carga de tráfico de la cual un 82% se trata de tráfico Web. Según los parámetros de  $N_c$  y  $T_c$  determinarán la configuración de las tramas PWE. Respecto al *throughput* obtenido en los diferentes enlaces, el mejor de los casos se obtiene para un enlace basado en *Carrier Ethernet*, que va en incremento para valores más reducidos de  $N_c$  y  $T_c$ . La diferencia entre el *throughput* de los enlaces basado en ATM y Ethernet se debe a la las cabeceras de la capa de transporte. El incremento de *throughput* en Ethernet para valores reducidos de  $N_c$  y  $T_c$ , es porque más cabeceras PWE son generadas para transportar la misma cantidad de datos de usuarios, ver figura 5.12. (University of Bremen)

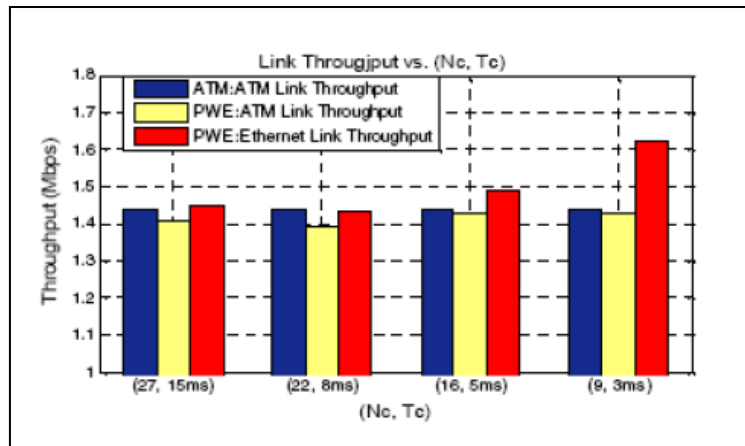


Figura 5.12. Throughput de los enlaces ATM y Ethernet.

Fuente: (University of Bremen)

Tomando como punto de partida la utilización del ancho de banda de los enlaces basados en ATM y Ethernet, que suponen una mejor utilización de los enlaces basados en ATM, independientemente de los valores de  $N_c$  y  $T_c$ , debido a las cabeceras adicionales introducidas por PWE y Ethernet. Además para menores valores de  $N_c$  y  $T_c$ , la eficiencia del ancho de banda usado disminuye debido al mayor tamaño de las cabeceras, ver figura 5.13.

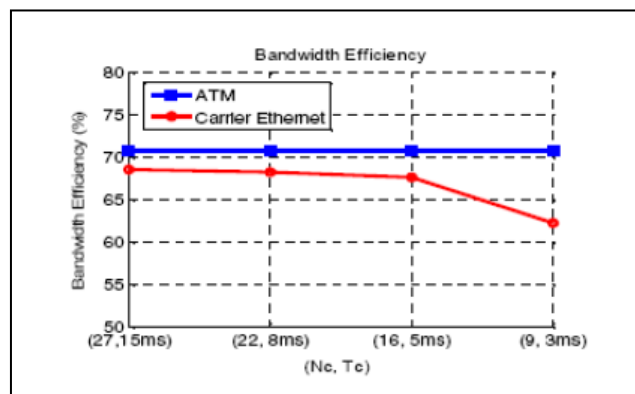


Figura 5.13. Resultado de la eficiencia del ancho de banda.

Fuente: (University of Bremen)

Como segundo análisis, el retraso para las PDU de las tramas FP tanto para voz como para datos mejora considerablemente para valores reducidos de  $T_c$  y  $N_c$  debido al hecho de que el número de celdas ATM concatenadas y el máximo tiempo de encapsulado son menores, así el tiempo de concatenación de PWE es reducido obteniéndose una mejor contribución de los retrasos de las tramas FP. Aunque el retraso para los enlaces

basados en ATM sigue siendo menor debido al encabezado añadido por la inclusión de las celdas ATM en PWE, ver figura 5.14.

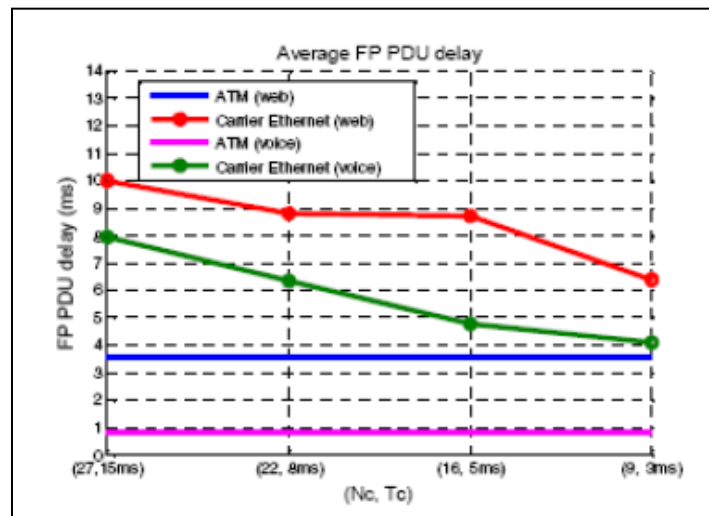


Figura 5.14. Resultado del retraso medio de la tramas FP  
Fuente: (University of Bremen)

El porcentaje de tramas FP con retraso que necesitan ser descartadas en la estación base de una red UTRAN basada en *Carrier Ethernet* se muestra en la figura 5.15. Se aprecia que a medida que los valores de Tc y Nc decrecen, el retraso de las PDU de las tramas FP para el tráfico web se incrementa, mientras que el retraso medio es reducido. Con un alto *throughput* en un enlace es más probable experimentar una congestión debida a variaciones bruscas en el *buffer* de transmisión de la capa Ethernet.

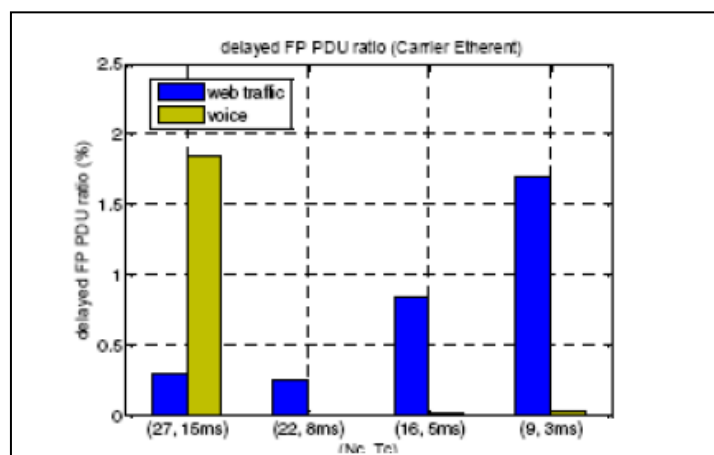


Figura 5.15. Retraso medio de las PDU de las tramas FP.  
Fuente: (University of Bremen)



Para el tráfico de voz, el cual tiene mayor prioridad que el tráfico Web, las variaciones de retraso de las PDU de las tramas FP serán menores. Para valores mayores de Tc hay mayores posibilidades de obtener mayores retrasos de concatenación, por lo que en general es preferible tener valores reducidos de Tc para satisfacer los valores de retrasos necesarios en la interfaz Iub. (University of Bremen)

Como gestión última de análisis en términos de *jitter*, el valor considerado en el análisis debe ser 15ms. Con referencia al caso del tráfico de voz el *jitter* es menor que para el tráfico web, no solo por el reducido tamaño de las PDU de las tramas FP, sino también por la mayor prioridad en la transmisión del tráfico de voz (Figura 5.16). Para ambos tipos de tráfico, a medida que decrece el valor de Tc y Nc decrece el valor del *jitter* obtenido, ya que se reducen los valores de concatenación de los PWE.

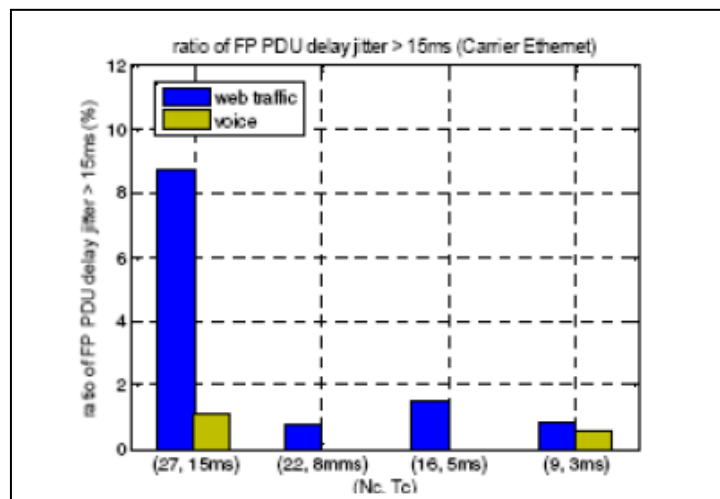


Figura 5.16. Retaso Jitter de las PDU de las tramas FP.

Fuente: (University of Bremen)

A manera de conclusión el *Carrier Ethernet* como alternativa a reemplazar la red UTRAN basada en ATM, introduce una menor eficiencia de transmisión debido al encabezamiento extra incluido por PWE y Ethernet. Además, los valores de *jitter* y retrasos en el interfaz Iub tienden a incrementarse como resultado de mayores paquetes de transporte, así como por los procesos de concatenación y conmutación que introducen retrasos adicionales en los conmutadores y *routers* intermedios. (University of Bremen)

## 5.6 MPLS COMO TRANSPORTE EFICIENTE EN UTRAN

La solución en la capa 2.5, creada por la IETF la tecnología MPLS (de las siglas, Multi-Protocol Label Switching) se la define como un método de conmutación estándar para agrupar el servicio de transporte de datos por medio de etiquetas reenviándolas a través de la red. Dentro del modelo OSI entre las capa 3 y la capa 2 (de red y de datos enlace respectivamente) se ubica MPLS. (Nakamurakare - Narvaez - Ramos, blog.pucp.edu.pe, 2009)

MPLS ofrece una arquitectura de red orientada a conexión. Para la estabilización de una conexión fija se acoge al uso de túneles estáticos llamados LSP (Label Switch Path). Se adjunta una etiqueta en la entrada de la red MPLS con el fin de crear la trayectoria del paquete, la misma que tiene la trayectoria que el paquete ha de seguir. Dentro de la red MPLS los routers tienen el registro de la ruta a seguir de cada paquete de forma que podrá enrutarlo hacia el nodo siguiente. Como paso final para que el paquete siga su ruta final el router de borde de la red MPLS retira la etiqueta.

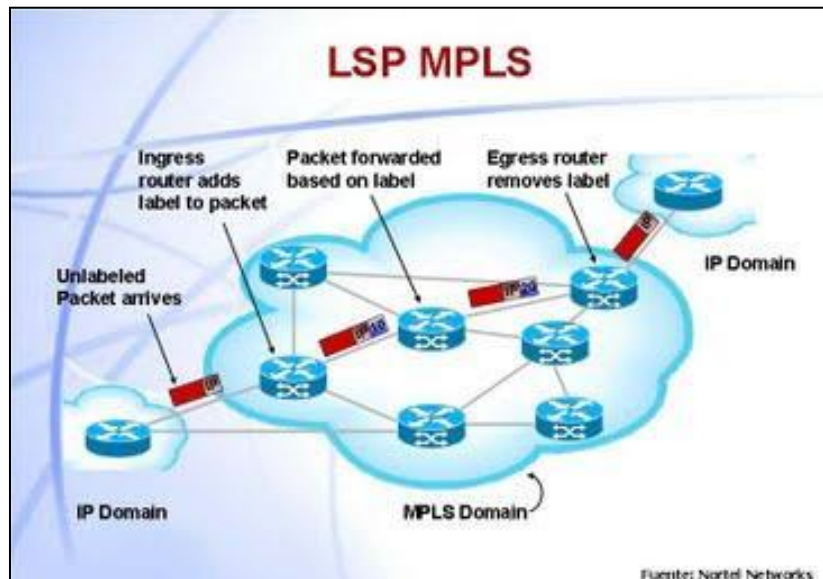


Figura 5.17. Principio de conmutación en MPLS

Fuente: (Nakamurakare - Narvaez - Ramos, blog.pucp.edu.pe, 2009)

Entre las varias tecnologías soporta MPLS están ATM, TDM, SDH. Para permitir la compatibilidad con el servicio de TDM y ATM se incluye la tecnología PW (Pseudo Wire). Para poder provisionar, proveer el servicio de monitoreo similar a SDH y

gestionar los túneles se integra in NMS centralizado. Actualmente MPLS se proyecta como la tecnología principal de transporte. A diferencia de SDH, MPLS tiene algunas fases con ciertas dificultades para ser implementado como OAM (Operation, Administration, Management). Pero para evitar esos problemas se desarrolló una nueva característica llamada MPLS-TP (MPLS Transport Profile). La cabecera MPLS se muestra en la figura 5.18.

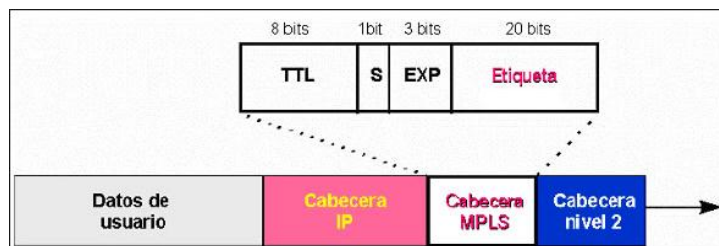


Figura 5.18. Cabecera MPLS.

Fuente: (Universidad Simón Bolívar, 2008)

**Etiqueta:** la etiqueta propiamente dicha que identifica una FEC (con significado local)

**Exp:** bits para uso experimental; una propuesta es transmitir en ellos información de DiffSery.

**S:** vale 1 para la primera entrada en la pila (la más antigua), cero para el resto. Esta es la primera introducida.

**TTL:** contador del número de saltos. Este campo reemplaza al TTL de cabecera IP durante el viaje del datagrama por la red MPLS.

### 5.6.1 Transporte por MPLS-TP (MPLS Traffic Profile)

Creada por la IETF y la ITU-I, la tecnología MPLS tiene como fin ser la red básica en el transporte de datos a futuro. Extender MPLS cuando se requiera, agrandando herramientas de OAM es la principal propiedad de esta tecnología. Si tomamos como referencia características de fiabilidad y capacidad de monitoreo a MPLS se la puede comparar con SDH. Orientado a la conexión de forma estricta, ofrece el servicio de TDM sobre redes ópticas y el transporte de paquetes, adicional que asegura que el tráfico sea realizado con fiabilidad a través de un end-to-end que es un monitoreo con mejores prestaciones. Reserva recursos y facilita la ingeniería de tráfico. Muy escalable, con características de soporte de muchos clientes con tráficos distintos. Permite operar con tecnologías como Ethernet, SDH, ATM, etc. Con el soporte de multiservicio,

facilita el transporte indiferente del tipo de tráfico de los usuarios. Con una alta relación Costo-Eficiencia. Con referencia al OPEX, la agrupación del control y gestión de acceso de los servicios y paquetes TDM. En cuanto al CAPEX, dificultad en los protocolos de capa menores Layer 2 y 1. En la figura 5.19 se muestra la estructura de la confluencia de la red de transporte. (Nakamurakare - Narvaez - Ramos, blog.pucp.edu.pe, 2009)

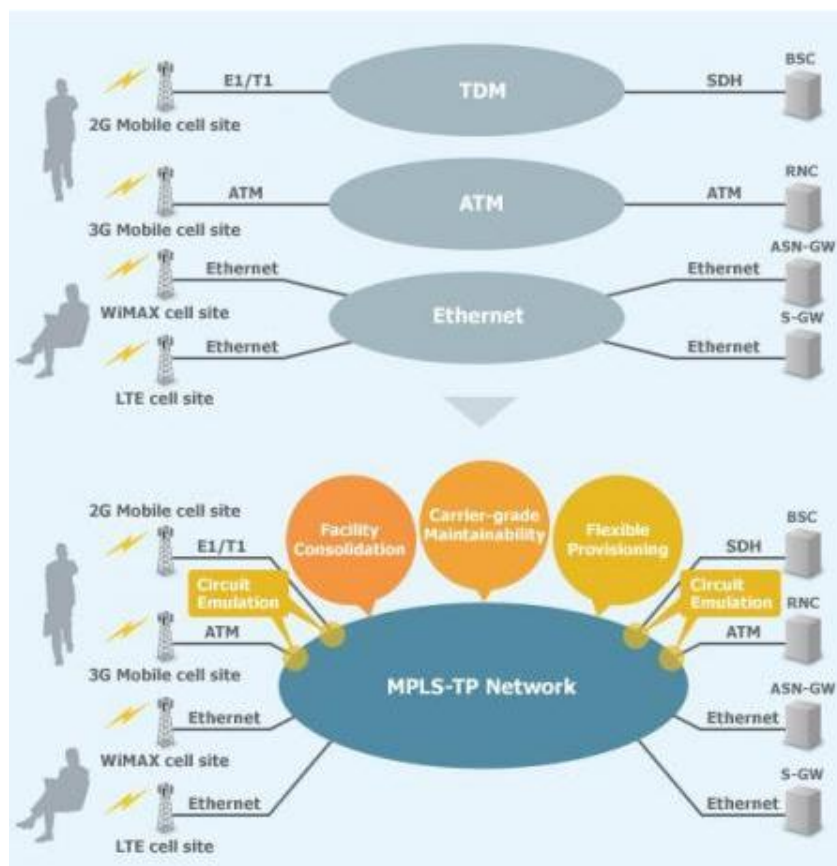


Figura 5.19. Convergencia de la red de transporte.

Fuente: (Nakamurakare - Narvaez - Ramos, blog.pucp.edu.pe, 2009)

### 5.6.2 Transporte por Enrutamiento IP

A través del uso MPLS y el enrutamiento en la capa 3 se maneja la tercera solución. Fácil adaptación a modelos de tráfico complicados y dan opciones de una transmisión de servicios por una ruta mejor son alguna de las alternativas que se adaptarse a estas redes, esto que al igual que en la capa 2.5 de MPLS se utilizan túneles, observar la figura 5.20, pero para el caso de la capa 3, estos son dinámicos y disponen de un alto ancho de banda y alta flexibilidad. Entre las desventajas de esta solución es la dificultad

para determinar la dirección del tráfico y entender con exactitud en un determinado instante el estado de la red debido a que es dinámico el enrutamiento de la información.

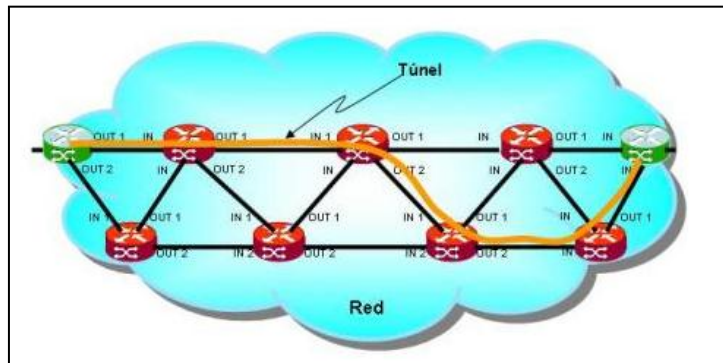


Figura 5.20. Túneles dinámico en IP sobre MPLS

Fuente: (Nakamurakare - Narvaez - Ramos, blog.pucp.edu.pe, 2009)

### 5.6.3 Mejoramiento de QoS introducido por MPLS.

Como ejemplo se ha considerado, el uso de una topología con 150 nodos (no se especifica de qué tipo) generadores de tráfico, con seis *routers* intermedios que terminan en un SGSN, ver figura 5.21. Para cada nodo se asume una única fuente de tráfico para datos, la cual se modela como una fuente generadora de tráfico con una tasa constante. En función del tráfico de datos presente en el sistema, el número de usuarios de voz variará en cada nodo de acceso. Por otro lado se considera un intervalo de transmisión de 20ms. (LucentTechnologies, 2004)

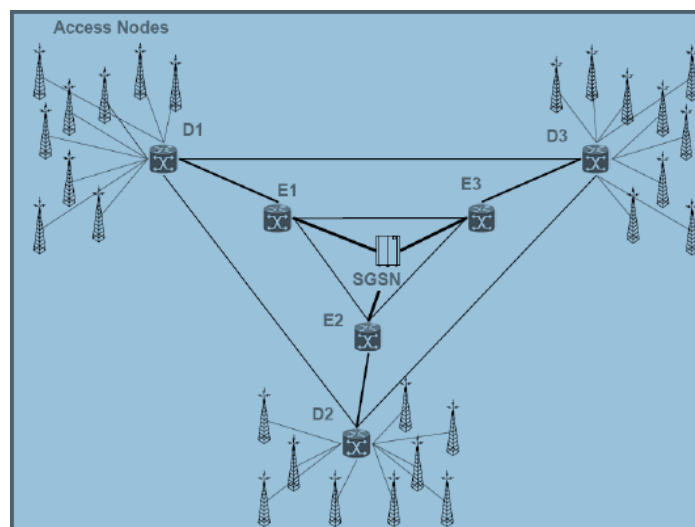


Figura 5.21. Escenario de simulación IP/MPLS.

Fuente: (LucentTechnologies, 2004)

Para el estudio de un escenario MPLS, en primer lugar se suele analizar cuantos usuarios de voz soporta el sistema en presencia de un determinado tráfico de datos. Considerando un enlace E1 en la red de acceso, éste se separa en dos caminos (LSP) para el tráfico de voz y el tráfico de datos. El tráfico para ambos caminos será 1.98 Mb ya que 20kb se dedican a tráfico de señalización. El número de usuarios de voz soportados en un enlace se determina en función de los requisitos del tráfico de voz. Bajo estas características previas se han realizado diferentes análisis en una red basada en IP o MPLS. La configuración de las fuentes de tráfico usadas es la misma tanto para los escenarios IP como MPLS y se pueden ver en la tabla 5.2.

Tabla 5.2. Mezclas de tráfico y número de usuarios de voz.

Fuente: (LucentTechnologies, 2004)

Mezcla de tráfico	LSP: Tráfico de datos	LSP: Tráfico de voz	Usuarios de voz
Mezcla I	400Kbps	1580Kbps	40
Mezcla II	800Kbps	1180Kbps	78
Mezcla III	1200Kbps	780Kbps	113
Mezcla IV	1600Kbps	380Kbps	158

Sin embargo IP ofrece un retraso de transmisión más pequeño que MPLS, debido a que esta no introduce una ganancia de multiplexión como IP, al analizarse solo las etiquetas para en el encaminamiento de los paquetes MPLS, de tal manera que los caminos LSP actúan como un enlace físico. En otros escenarios de simulación se puede apreciar el mismo efecto respecto a los retrasos de transmisión establecidos, ver figura 5.22. (Vázquez - Álvarez - García, 2004)

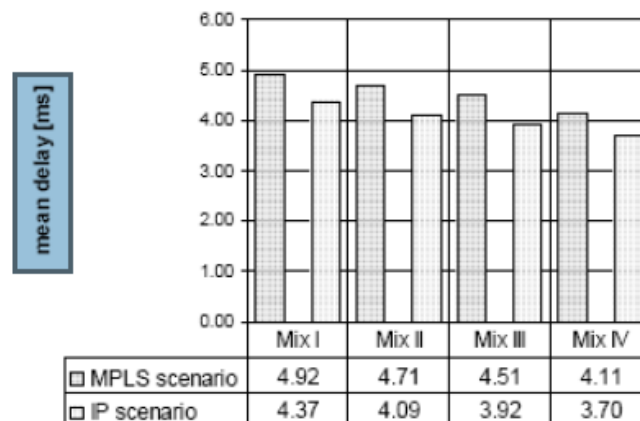


Figura 5.22. Análisis de retrasos IP y MPLS.

Fuente: (Vázquez - Álvarez - García, 2004)

Considerando la variable *Jitter* a medida que aumenta el tráfico de datos respecto al de voz aumenta dicho efecto debido a la presencia de paquetes de datos de mayor tamaño. Existe una particularidad para la segunda mezcla de tráfico que implica un máximo en los tamaños de los LSP, enlaces y tamaños de los paquetes, ver figura 5.23.

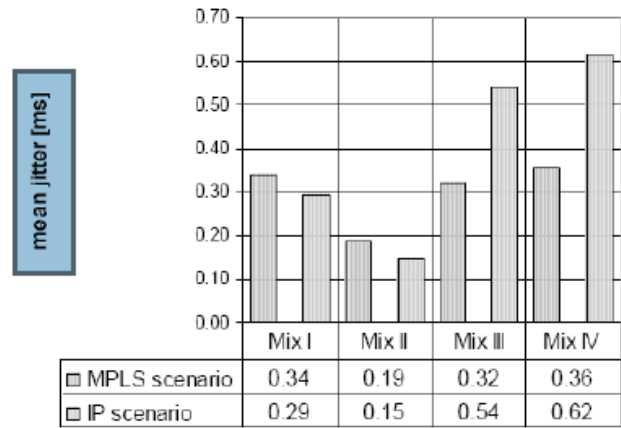


Figura 5.23. Análisis de jitter IP y MPLS.

Fuente: (Vázquez - Álvarez - García, 2004)

La calidad de servicio en términos de retrasos y *jitter* entre IP y MPLS ofrece resultados sin diferencias notables, sin embargo el contraste más importante se encuentra en los valores de pérdidas de paquetes. Para el escenario IP en análisis, el límite establecido para las pérdidas en una media de 0.5%, sólo se cumple en el caso donde el tráfico de voz es predominante (mezcla 1), lo cual es debido a la interferencia de grandes paquetes de datos con tráfico de voz. Sin embargo para MPLS se mantienen constantes las tasas de pérdidas ante diferentes mezclas de tráfico (Figura 5.24). El comportamiento estable de MPLS se debe a la separación de los tráficos de voz y datos en diferentes enlaces virtuales, LSP, los cuales tienen un ancho de banda asignado, reduciéndose de forma importante el impacto que se da con el transporte IP de grandes paquetes de datos con tráfico de voz. (Vázquez - Álvarez - García, 2004)

El cuadro nos permite determinar las características estables que aporta MPLS respecto a pérdidas de paquetes, *jitter* y retrasos ante diferentes escenarios de tráfico, a diferencia de IP que presenta un comportamiento variable.

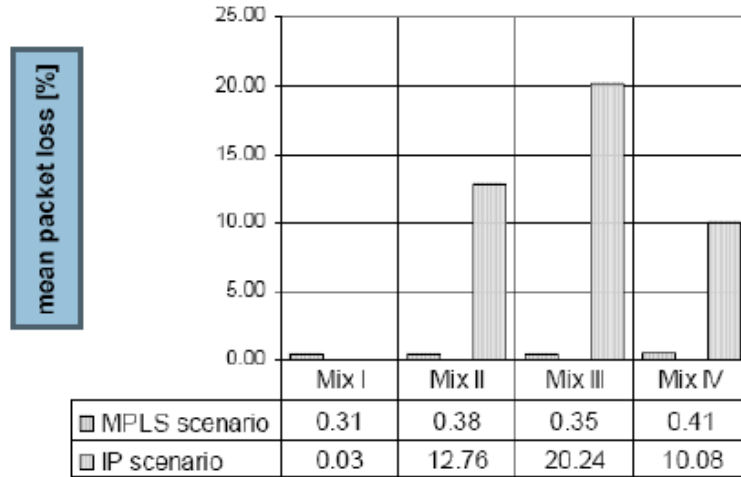


Figura 5.24. Análisis de pérdidas de paquetes IP y MPLS.

Fuente: (Vázquez - Álvarez - García, 2004)

## 5.7 CONCLUSIONES DEL CAPITULO

Definitivamente la orientación a ofrecer servicios de datos en reemplazo de los de voz como tendencia es la que se ha puesto en marcha en los sistemas de comunicaciones móviles para desarrollar e introducir alternativas de transporte en los *backhaul*, las cuales permitirán hacer frente a las demandas cada vez mayores en las tasas de transmisión de bits. De acuerdo a lo indicado previamente la implementación de una red basada en IP permitirá la prestación de diversos tipos de servicios y todos encaminados en el mismo sistema de transmisión, para lo cual se han desarrollado protocolos y sistemas de transporte de paquetes en IP, tales como Ethernet, MPLS, etc., dando como resultado una mejor calidad de servicio, así como una significativa reducción de costos considerando el uso de los enlaces.



## **CAPÍTULO VI: IMPACTOS ECONÓMICOS DE LA RED TRANSPORTE**

### **6.1 INTRODUCCIÓN**

Debido al crecimiento continuo de la banda ancha con la respectiva carga del tráfico en las redes de comunicaciones móviles, las operadoras deben afrontar la demanda de tráfico cambiando la red de transporte con una capacidad mucho mayor, con la visión siempre de optimizar los costos. La mayoría de las redes 3G están aptas para soportar el tráfico HSPA. También hay que considerar las tecnologías de competencia como WIMAX o LTE que provocarían necesidades mayores en la capacidad de la red de transporte y la solución para ella supone un desafío para cada suministrador, que afrontará el problema basándose en las tecnologías más maduras, con una posición comercial que la haga atractiva, la situación del mercado o los planes estratégicos. A menudo los proveedores de servicio deben hacer frente a unas características comunes en la implementación de la red de transmisión:

- Reducción de los gastos de operación (OPEX) a largo plazo.
- Gastos de despliegue optimizado.
- Dotar de escalabilidad a la red.
- Capacidad para adoptarse a futuras técnicas.

### **6.2 EL CRECIENTE AUMENTO DEL TRÁFICO DE DATOS EN LAS REDES MÓVILES CELULARES**

El uso de los servicios de comunicaciones móviles evoluciona de forma rápida y constante, esto por la oferta y demanda entre las empresas y los consumidores por aplicaciones y servicios nuevos y equipos móviles (tablets, laptops, Smartphone, entre otros) para acceso a internet y datos. Con la llegada de la red 3G se amplió el segmento de suscriptores al internet móvil, generando un aumento en capacidad de tráfico originado por los usuarios por el uso de aplicaciones multimedia y servicios y acceso a redes corporativas. (Vargas Rodríguez, 2013)

En un estudio realizado en *Cisco Visual Networking Index: Global Mobile Data Traffic Forecast Update 2009-2014*, en el mismo se indica que el aumento del tráfico sobre las

redes móviles celulares es producido por el crecimiento de la cantidad de suscriptores a servicios de videos y datos por equipos Smartphone, tanto que esta clase de servicios se han transformado en parte de la vida de los clientes. Se predice que para el 2015 de los 6.3 exabytes de tráfico mensuales transitados en las redes móviles, la descarga de videos generaran el 64% de la cantidad mencionada por el ancho de banda que absorben.

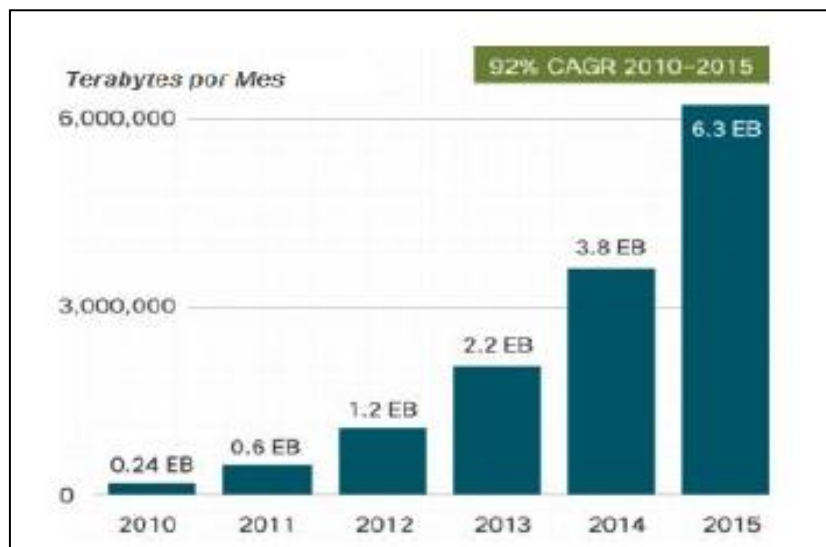


Figura 6.1. Crecimiento de tráfico de datos por redes móviles.

Fuente: (Cisco, 2010)

Todo lo expuesto indica que se debe manejar de forma eficiente el empleo del espectro sobre las redes móviles celulares, manejando tasas altas de confiabilidad y velocidades de acceso para la administración de los múltiples tipos tráfico. (Vargas Rodríguez, 2013)

### 6.3 LAS COMUNICACIONES MÓVILES Y SU CAMBIO EN EL ENFOQUE COMO NEGOCIO

Las comunicaciones móviles están más orientadas cada vez más a ofrecer servicios de datos, esto implica por un lado consecuentes cambios en la estructura de la red de transporte. De acuerdo a esas premisas para hacer frente al impacto que supone la evolución del tipo de tráfico, y por tanto del modelo de negocios basado en ofrecer servicios de datos a un precio cada vez menor, a menudo basado en tarifas planas, el

operador debe mantener otras vías para mantener la rentabilidad del negocio de las comunicaciones móviles basadas principalmente en dos cuestiones:

- Nuevos servicios atractivos para el usuario.
- Reducción de OPEX.

Las comunicaciones móviles como negocio están evolucionando y ofreciendo una serie de servicios como televisión móvil, acceso a Internet a velocidades mayores, localización, etc. Además de la búsqueda de nuevas oportunidades de negocios, el ahorro de costos en operación e implantación (OPEX y CAPEX), hacen de este punto una de las variables que el operador debe optimizar. La introducción de diferentes alternativas en la red de transmisión es fundamental para que permitan disponer de una red escalable que permita afrontar las futuras evoluciones de la interfaz radio, lo cual permitirá optimizar los recursos de transmisión. (Chevalier, 2008)

## **6.4 LA EVOLUCIÓN DE LAS REDES MÓVILES Y EL DESARROLLO DE LOS SERVICIOS DE DATOS Y APLICACIONES**

El desarrollo de nuevas aplicaciones por obvias razones ha ido de la mano con la evolución de las redes móviles, estas han tenido mucha acogida por parte de los usuarios finales, aplicaciones como TV móvil, video juegos, localizadores, la implementación de voz sobre IP y los servicios con los que se iniciaron este conjunto de aplicaciones como contenidos y la navegación. (Holma - Toskala H. -A., 2008)

### **6.4.1 APP de negocios**

Son aquellas aplicaciones que se reproducen sobre equipos con gran capacidad de procesamiento de información como son las *laptop* o PDA. Entre ellas tenemos:

- Correo electrónico. La utilización de servicios de correo supone una de las aplicaciones de más uso.
- Navegación WEB. En esta sección se analiza la evolución del tiempo de descarga de páginas Web. Para ello se considera el tiempo empleado en el cambio de estado RRC, el tiempo en cola en el servidor DNS, el tiempo de

conexión TCP y la descarga del texto y de los gráficos mediante el uso de HTTP1.1.

#### **6.4.2 APP personales**

Las aplicaciones de uso personal presentan como característica principal el tamaño reducido de las aplicaciones de tal manera que puedan ser usadas en terminales móviles. Entre estas aplicaciones se puede destacar:

- Descarga de contenido. Los tiempos de descarga de diferentes tipos de archivos varían considerablemente dependiendo de la tecnología usada.
- Navegación WAP. El protocolo WAP (*Wireless Application Protocol*) permite el acceso a servicios de Internet mediante un terminal móvil. Las páginas WAP normalmente son de un tamaño reducido, por lo que los tiempos de descarga son rápidos, aunque la página de inicio normalmente es la página propia del operador que tiene mayor tamaño.
- Video *streaming*. Estas aplicaciones son menos exigentes desde el punto de vista de los retrasos, a diferencia de las conexiones de video entre usuarios. (Holma - Toskala H. -A., 2008)

#### **6.4.3 APP de la televisión móvil**

Considerando la oferta mundial de los canales de interés por parte de los usuarios, la televisión móvil es una de las aplicaciones de mayor interés. Hoy por hoy el servicio de televisión para dispositivos móviles se los realiza sobre portadoras *unicast* que son las que van dirigidas a un usuario. De acuerdo a la capacidad de la red normalmente no habría problemas con la prestación de este servicio, pero con el aumento del volumen de tráfico es uno de los factores que produce retrasos en los servicios de *streaming*. (Ericsson Review, N° 2, 2008)

Para mantener buenos niveles en la prestación de la televisión móvil se debe considerar los siguientes factores:

- Eficiente capacidad de difusión en la redes 3G.

- La capacidad de la red, donde las tecnologías implementadas y el dimensionamiento de la red permiten una optimización de la calidad de servicio.
- Mejora de la calidad de servicio para los servicios de *streaming*.

El hecho de que actualmente se implemente en la capa de transporte tecnologías como HSPA o IP ha dado paso a nuevas vías para el desarrollo de aplicaciones como la TV móvil. De esta manera en *Release 6* se define la especificación de MBMS (*Multimedia Broadcast/Multicast Service*), para la implementación de servicios de difusión en redes de comunicaciones móviles.

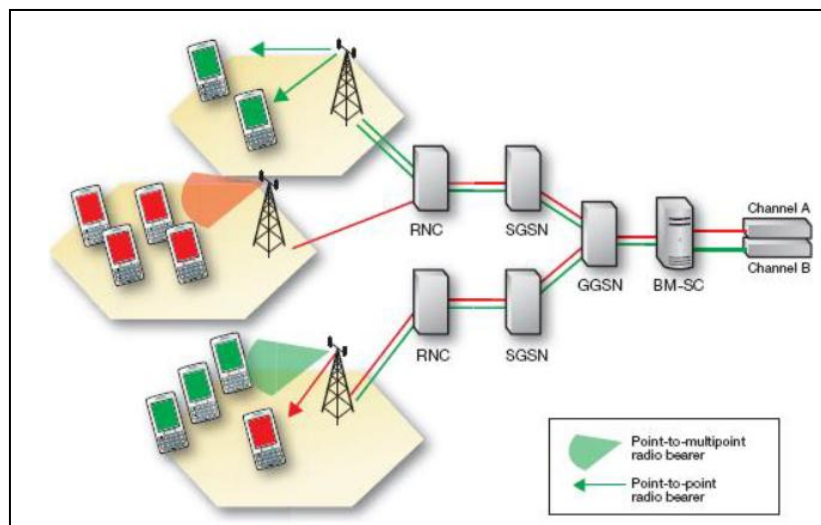


Figura 6.2. Arquitectura de red de un sistema de televisión móvil basado en 3G.

Fuente: (Ericsson Review, N° 2, 2008)

#### 6.4.4 VoIP (voz sobre IP)

Es una aplicación que se desarrolló como una solución atractiva para el transporte de voz (llamadas) sobre la gestión de conmutación de paquetes. De esta manera VoIP tiende a convertirse en una aplicación más de interés sobre el protocolo IP, como ya lo son la mensajería o la videoconferencia. (Holma - Toskala H. -A., 2006)

VoIP representa la principal fuente de ingresos de las operadoras de telefonía móvil, y constituye más del 70% de los mismos, esto debido al desarrollo de las tecnologías WCDMA y HSPA que mejoraron notablemente el rendimiento de la transmisión en la interfaz radio. Desde el punto de vista técnico, se pueden diferenciar tres grupos sobre los cuales se puede implementar VoIP sobre HSPA:

- Sobre usuarios con alto requerimiento de llamadas de voz. En este contexto la voz sería otro medio de una sesión multimedia establecida por el usuario, como puede ser un juego.
- Aplicaciones empresariales con alto requerimiento de llamadas. En este caso podría ser una corporación con una red de datos privada con soporte multiservicio, de tal manera que se cubran los puntos de acceso inalámbricos con HSPA.
- Servicios de tarifa plana.

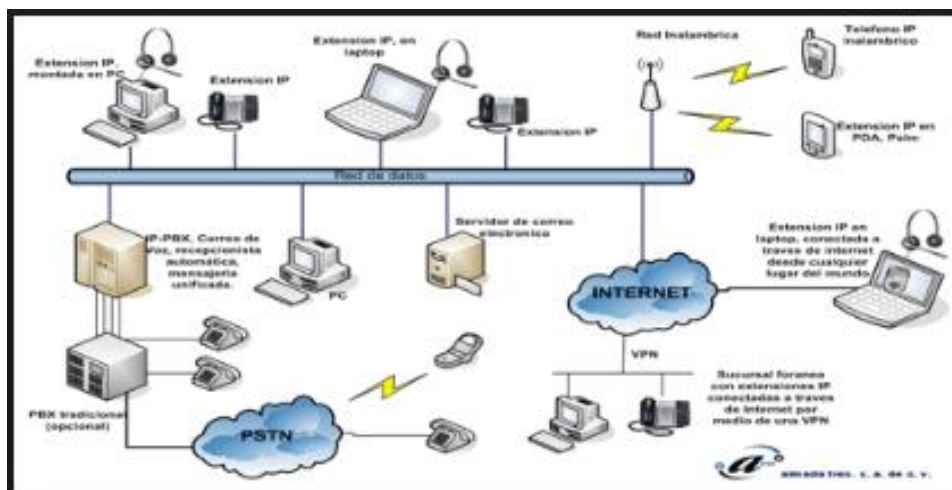


Figura 6.3. Estructura básica de VoIP.

Fuente: (Almada Tres, , 2003)

## 6.5 LAS COMUNICACIONES MÓVILES, EL NEGOCIO

En años recientes tienden a disminuir los servicios de voz, lo que significa una disminución en las ganancias para los operadores de telecomunicaciones aun cuando el volumen de ingresos por los servicios de conexión es alto. Para contrarrestar las consecuencias las operadoras en conjunto con las entidades reguladoras de los países deberán realizar estrategias para monetizar los datos móviles, debido a que los servicios de valor agregado seguirán en ascenso. El aumento de la competencia, las desventajas que dan algunas regulaciones y el incremento de los segmentos de bajo ARPU son algunas de las causas del declive de los servicios de voz. Con las premisas indicadas debe ser esencial invertir en datos móviles para tener crecimientos en la industria a cortos, mediano y largo plazo. Llevar a los usuarios y los servicios móviles a las actuales redes 3G y 4G debe ser prioritario que lo hagan los operadores y socios de negocios, para que la experiencia de datos móviles por parte de los usuarios sea

totalmente compensada con los valores a pagar, esto hará los contratos por planes de datos sean atractivos. (Noordman, 2013)

Esto implica un cambio en el concepto de la red 3G inicialmente concebida como ATM, para ser todo IP, donde los paquetes IP fueran el tráfico que se transmitiera por la red. Como consecuencia de la integración de los móviles u de Internet, los dos sectores con crecimiento más explosivo, se producirá gran número de aplicaciones que no estaban presentes ni con Internet ni con los móviles pero en su combinación se beneficiarán con la aparición de nuevos servicios, ver figura 6.4.

- Nuevos terminales.
- Nuevos sistemas operativos.
- Nuevas aplicaciones.
- Nuevas oportunidades de negocio. (Telefónica)

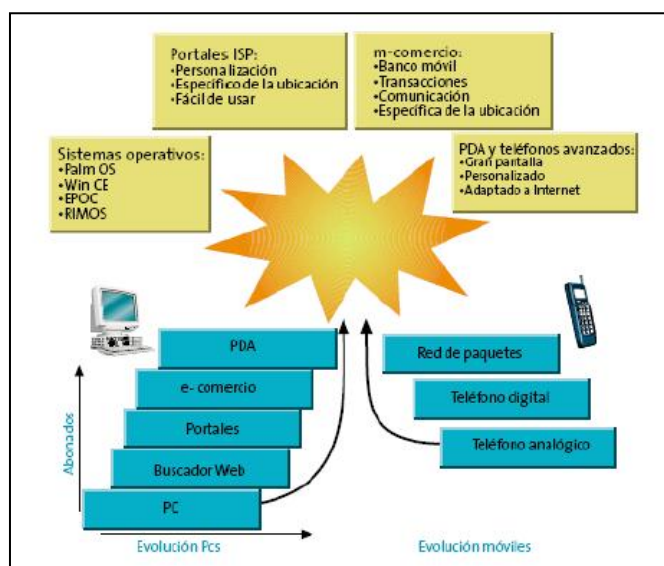


Figura 6.4. Esquema de evolución de las comunicaciones móviles 3G.

Fuente: (Telefónica)

Conviene resaltar que la interfaz UMTS WCDMA no ha sido optimizada para el transporte de paquetes IP. Las condiciones del mercado actual, hacen necesaria la adaptación de la comunicación a un entorno todo - IP, lo cual implica algunos ajustes en la estructura de paquetes para mejorar la eficiencia de transporte, proporcionando capacidad necesaria para la transmisión y evitando cuellos de botella. (Telefónica)

## 6.6 AHORRO DE COSTOS, LAS ESTRATEGIAS A EMPLEARSE

### 6.6.1 Las ventajas del envío de paquetes en la red de transporte

Las tecnologías PDH o SDH han sido características de 2G y 3G, explotadas mediante enlaces E1 (Haciendo uso de TDM en 2G y conexiones ATM para la concentración de tráfico 3G). (Motorola White Paper, 2007)

Tradicionalmente las operadoras han adoptados las siguientes soluciones para la implantación de la red de acceso:

- Red basada en líneas alquiladas. Muchas operadoras han construido la red mediante el alquiler de enlaces E1. Dado el incremento en las necesidades de aumento de capacidad esta solución se hace poco rentable, por lo que se requiere la búsqueda de otras interfaces con mayor ancho de banda, que el de 2Mbps ofrecido por los enlaces E1.
- Combinación de tráfico fijo y móvil. Como se comentó en la sección anterior, la tendencia de las operadoras es la de ofrecer acceso fijo de banda ancha, típicamente mediante tecnologías xDSL. Esta solución es viable por la operadoras mediante la adquisición de un proveedor de servicios de DSL.
- *Backhaul* propio. Las operadoras móviles han construido su propia red de transporte mediante el desarrollo de enlaces de microondas para la sección de acceso a los nodos B y la sección de agregación, mientras que para agregar el tráfico hacia las RNC la solución típicamente desarrollada ha sido el uso de anillos de fibra SDH. Además la introducción de ATM en 3G, ha permitido realizar la agregación de tráfico a nivel ATM. Con la adopción de HSDPA, el número de enlaces E1 ha sufrido un sustancial crecimiento, lo cual ha significado una importante inversión para las operadoras en este aspecto. A pesar del incremento de enlaces, la capacidad de los enlaces de microondas se encuentra limitada por la disponibilidad del espectro. (Motorola White Paper, 2007)



## 6.6.2 Usar la red para dar múltiples servicios

Actualmente los proveedores de servicios soportan la transmisión en la banda reservada para GSM (900/ 1800 Mhz) y en la banda reservada para UMTS/HSxPA (2100Mhz). Esfuerzos de diferentes suministradores han ido encaminados para compartir recursos de la red entre ambos sistemas de comunicaciones estableciendo una plataforma común para ambos sistemas que permitirá la reducción en costos logísticos, de gestión de inventario, mantenimiento, etc. Desde el punto de vista de las operadoras, las principales motivaciones para disponer de un uso compartido de la red son:

- Reducción de los costos de transmisión y operación.
- Reducción de la inversión en emplazamientos con tráfico reducido.
- Cumplir los objetivos de cobertura.

Los estándares de 3GPP así como las condiciones reguladoras de cada país, permiten el uso compartido de la red de acceso, aunque estableciéndose una separación física en el núcleo de red. Para compartir la red, las operadoras disponen de diferentes alternativas para este fin:

- Recursos de red compartidos. Las operadoras crean y operan sobre una red común UMTS que comprende la red de acceso UTRAN, SGSN, VLR y MSC. Así el operador puede compartir una frecuencia donde existe una baja demanda de capacidad.
- *Site sharing*. Las operadoras comparten los emplazamientos, aunque cada operadora tiene su propia estación base. Esto permite la reducción de costos de alquiler e instalación.
- Compartir UTRAN. Maximiza la capacidad radio permitiendo compartir la red de acceso entre diferentes suministradores, para posteriormente a partir de la RNC encaminar las conexiones en el núcleo de red (Figura 6.5).

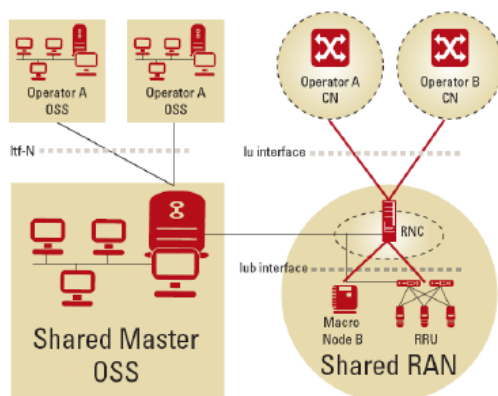


Figura 6.5. Arquitectura para compartir la red de acceso UTRAN.

Fuente: (Motorola White Paper, 2007)

## 6.7 CONCLUSIONES DEL CAPITULO

Extender nuevas redes de transporte o mejorar las existentes es necesario de acuerdo a lo expuesto y explicado. Si se Hace un análisis a la situación de las redes actuales bajo tecnología SDH, estas técnicamente pueden sin problemas seguir siendo usadas puesto que existen tecnologías adaptables como MPLS sobre SDH que facilita el tráfico o flujo de datos sobre este tipo de enlaces, pero debido a la inversión que se realiza en SDH en el aumento de su capacidad que es directamente proporcional al gasto que se efectúa en OPEX y CAPEX y a esto sumarle su baja eficiencia, la gran mayoría de las operadores ven en el despliegue de nuevas redes una mejor alternativa.

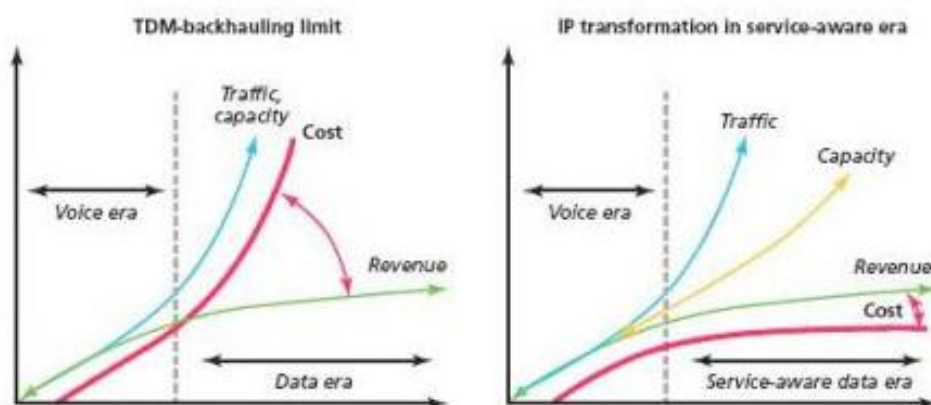


Figura 6.6. Comparación entre costos de transporte, capacidad e ingresos.

Fuente: (Nakamurakare - Narvaez - Ramos, blog.pucp.edu.pe, 2009)

Para las redes 3G y 4G haciendo un análisis meramente técnico es más adecuado el uso de una red pura en IP con la utilización de MPLS en capa 3, esto aplica por las mejoras notables en la eficiencia, y si se hace un comparativo con una red SDH los aumentos en OPEX y CAPEX serán menores. Aun con lo expuesto MPLS es una buena alternativa en la implementación de redes 3G para muchas operadoras de servicios móviles, teniendo como respuesta a esa elección el hecho que es mucho más amigable un cambio a MPLS en nivel 3 pasando por el cambio tecnológico en la capa 2.5 para las redes de transporte, puesto que resultaría muy abrupto un cambio de 2G directamente a 3G. Este análisis se lo realiza basados en que muchas de las empresas de telecomunicaciones tienen personal especializado en el control, operación y tratamiento para redes 2G y un cambio a 3G resultaría inviable por el alto costo que se haría en OPEX, esto porque para el cambio se va a necesitar un colchón de aprendizaje muy alto en la capacitación del personal. Como respuesta a lo antes mencionado, a nivel de administración y mantenimiento ambas tecnologías serian similares por lo que migrar hacia MPLS en capa 2.5 resulta viable para las operadoras, reduciendo con esto los niveles de aprendizaje necesarios para la operación de las redes de transporte con esta solución tecnológica.

## CONCLUSIONES

- ❖ Las tecnologías para redes móviles presentan una de las evoluciones más significativas considerando las múltiples tecnologías, protocolos y versiones creadas con el fin de adaptarlas a las demandas creadas por operadoras y usuarios, servicios de valor agregado (SVA) que favorecieron la evolución de las comunicaciones móviles, se confirma entonces que nada de esto hubiera sido posible sin la mejora progresiva de las tecnologías aplicadas a las redes móviles.
- ❖ Los Backhaul bajo la tecnología ATM son una excelente solución para la transmisión de voz pero con una deficiencia en la transmisión de datos y considerando la cada vez mayor demanda de este servicio y las conexiones a internet por parte de los usuarios, se concluye que la mejor oferta en el transporte la dan los Backhaul aplicados por medios de redes IP.
- ❖ La eficiencia de las redes aplicadas por medio de IP así como las facilidades que ofrecen para la integración y convivencia de las diferentes tecnologías de acceso radio sobre una red de transporte IP, le dan a esta tecnología un carácter prioritario (un plus adicional) al momento de elegir alternativas en la implementación de la red de transporte.
- ❖ IP es la opción a aplicar para la red transporte, algo que es respaldado por el excelente manejo de los retrasos que aparecen en los sistemas de comunicaciones móviles, y considerando también la eficiencia en el uso de los enlaces.
- ❖ Toda aplicación de una nueva tecnología conlleva inversión para su implementación y adaptación a las tecnologías ya instaladas, por ello es indispensable considerar todas las ventajas expuestas que se maneja con un Backhaul IP entre ellos los aspectos económicos, de adaptabilidad y escalabilidad que la hacen la alternativa más viable para la capa de transporte en las telecomunicaciones móviles.

## RECOMENDACIONES

- ❖ Es recomendable en la implementación de redes 3G y 3.5G pasar por el cambio tecnológico en la capa 2.5 para las redes de transporte, puesto que resultaría muy abrupto un cambio de 2G directamente a 3G.
- ❖ Para las redes 3G y 4G haciendo un análisis meramente técnico se recomienda el uso de una red pura en IP con la utilización de MPLS en capa 3, esto por las mejoras notables en la eficiencia, y si se hace un comparativo con una red SDH los aumentos en OPEX y CAPEX serán menores.
- ❖ Asimilando a las comunicaciones como un modelo de negocio, con nuevas alternativas y tendencias para el desarrollo de nuevas tecnologías de transmisión y de las diferentes interfaces que se habilitarán, se deduce entonces que será necesario una implementación de estas nuevas tecnologías no sin antes requerir una fuerte inversión, para lo cual un backhaul IP se muestra como la opción más recomendable en el aspecto económico debido a su gran adaptabilidad y escalabilidad.

## GLOSARIO

- 3GPP: *3rd Generation Partnership Project*, Proyecto Asociación de Tercera Generación.
- AAL: *ATM Adaptation Layer*, Capa de adaptación ATM.
- AMPS: *Advanced Mobile Phone System*, Sistema Telefónico Móvil Avanzado.
- ANSI: *American National Standards Institute*, Instituto Nacional Estadounidense de Estándares.
- ARPANET: *Advanced Research Projects Agency Network*, Agencia de Proyectos de Investigación Avanzada en Redes.
- ATM: *Asynchronous Transfer Mode*, Modo de Transferencia Asíncrona.
- Background: *Background*, fondo, procesos o rutinas de ejecución que se realizan en segundo plano.
- Backhaul: *Backhaul*, red de transporte en telecomunicaciones.
- B-ISDN: *Broad Band Integrated Services Digital Network*, Banda Ancha de Red Digital de Servicios Integrados.
- BPSK.: *Binary Phase Shift Keying*, Modulación por Desplazamiento de Fase – Binaria.
- CAPEX.: *CAPital EXpenditures*, Inversiones en Bienes de Capitales.
- CDMA: *Code Division Multiple Access*, Acceso Múltiple por División de Código.
- CN: *Core Network*, Red Troncal.

DARPA: *Defense Advanced Research Projects Agency*, Agencia de Proyectos de Investigación Avanzados de Defensa.

DSL: *Digital Subscriber Line*, Línea de Suscripción Digital.

EDGE: *Enhanced Data Rates for GSM Evolution*, Tasas de Datos Mejoradas para la Evolución de GSM.

Ethernet: Estándar de redes de área local para computadores con acceso al medio por contienda (CSMA/CD).

ETSI: *European Telecommunications Standards Institute*, Instituto Europeo de Normas de Telecomunicaciones.

EV-DO: *Evolution-Data Optimized* o *Evolution-Data Only*, Evolución-Datos Optimizados o Evolución-Solo Datos.

FIFO: *First in, first out*, Primero en entrar, primero en salir.

FLR: *Frame Loss Rate*, Taza de Perdidas de Paquetes.

NNI: *Node-Network Interface*, Interfaz Nodo-Red.

UNI: *User-Network Interface*, Interfaz Usuario – Red.

FP: *Framing Protocol*, Enmarcar Protocolo.

Frame Relay: *Frame-mode Bearer Service*, Servicio de Portador Modo-Trama.

GSM: *Global System for Mobile Communications*, Sistema Global para las Comunicaciones Móviles.

HARQ: *Hybrid Automatic Repeat-Request*, Petición de Repetición Híbrida Automática.

- HSCSD: *High Speed Circuit Switched Data*, Sistema de Transmisión de Datos a Alta Velocidad mediante Circuitos Conmutados.
- HSDPA: *High Speed Downlink Packet Access*, Acceso a Paquetes de Alta Velocidad en Enlace Descendente.
- HS-DPCCH: *High Speed Dedicated Physical Control Channel*, Canal de Control Físico Dedicado de Alta Velocidad.
- HS-DSCH: *High Speed Downlink Shared Channel*, Canal Compartido de Enlace Descendente de Alta Velocidad.
- HSPA: *High-Speed Packet Access*, Acceso a Paquetes de Alta Velocidad.
- .
- HSPA+: *High-Speed Packet Access HSPA+ (Evolved HSPA)*, Acceso a Paquetes de Alta Velocidad Evolucionado.
- HS-PDSCH: *High Speed Physical Downlink Shared Channel*, Canal Compartido de Alta Velocidad de Enlace Descendente Físico.
- HS-SCCH: *High Speed Shared Control Channel*, Canal de Control Compartido de Alta Velocidad.
- HSUPA: *High-Speed Uplink Packet Access*, Acceso Ascendente de Paquetes a Alta Velocidad.
- IETF: *Internet Engineering Task Force*, Grupo de Trabajo de Ingeniería de Internet.
- IP: *Internet Protocol*, Protocolo de Internet.
- IPv4: *Internet Protocol version 4*, Protocolo de Internet versión 4.



IPv6:	<i>Internet Protocol version 6</i> , Protocolo de Internet versión 6.
ITU:	<i>Internacional Telecommunications Union</i> , Unión Internacional de Telecomunicaciones.
LAN:	<i>Local Area Network</i> , Red de Área Local, Red Local.
LSP:	<i>Label Switched Path</i> , Intercambio de Rutas por Etiqueta.
LTE:	<i>Long Term Evolution</i> , Evolución a Largo Plazo.
MAC:	<i>Medio Acceso Control</i> , Control de Acceso al Medio.
MBMS:	<i>Multimedia Broadcast/Multicast Service</i> , Servicio de Difusión / Multidifusión Multimedia.
MILNET:	<i>MILitary NETwork</i> , Red Militar.
MIMO:	<i>Multiple-input Multiple-output</i> , Múltiple entrada múltiple salida.
MPLS:	<i>Multiprotocol Label Switching</i> , Capa de Conmutación Multiprotocolo
OA & M:	<i>Operations, Administration and Maintenance</i> , Administración de Operación y Mantenimiento.
OFDM:	<i>Orthogonal Frequency Division Multiplexing</i> , Multiplexación por División de Frecuencias Ortogonales.
OPEX:	<i>Operating Expense</i> , Gastos de Funcionamiento o Gastos Operativos.
OSI:	<i>Open System Interconnection</i> , Interconexión de Sistemas Abiertos (ISO/IEC 7498-1).
NBAP:	Nodo B Application Part, Parte de Aplicación de Nodo B.

PDC: *Personal Digital Communications*, Comunicaciones Personales Digitales.

PDH: *Plesiochronous Digital Hierarchy*, Jerarquía Digital Plesiócrona.

QoS: *Quality of Service*, Calidad de Servicio.

QPSK: *Quaternary Phase Shift Keying*, Modulación por Desplazamiento de Fase Cuaternaria.

RAN: *Radio Access Network*, Red de Acceso por Radio.

RNC: *RRM, Radio Resource Management*, Encargado de la Gestión de los Recursos Radio.

RRC: *Radio Resource Control*, Control de los Recursos Radio.

SDH: *Synchronous Digital Hierarchy*, Jerarquía Digital Síncrona.

SGSN: *Service GPRS Support Node*, Nodo de Soporte del Servicio GPRS.

SNL: *Signalling Network Layer*. Capa de Red de Señalización.

SONET: *Synchronous Optical Network*, Redes de Fibra Óptica Síncrona.

Streaming: Afluente, se aplica habitualmente a la difusión de audio o vídeo.

STU: *Service Time Unit*, Unidad de Tiempo de Servicio.

TCP/IP: Transmission Control Protocol and Internet Protocol, Protocolo de Control de Transmisión (TCP) y Protocolo de Internet (IP).

TDM: *Time Division Multiple Access*, Multiplexación por División de Tiempo.

Throughput: *Throughput*, al volumen de trabajo o de información que fluye a través de un sistema.

UE: *User Equipment*, Equipamiento de Usuario.

UMTS: *Universal Mobile Telecommunications System*, Sistema Universal de Telecomunicaciones Móviles.

UNIX: *Uniplexed Information and Computing System*, Unidad de Información y Calculo Uniplexed.

VoIP: *Voice over IP*, Voz sobre Protocolo de Internet, también llamado Voz sobre IP.

WAN: *Wide Area Network*, Red de Área Amplia.

WAP: *Wireless Application Protocol*, Protocolo de Aplicaciones Inalámbricas.

WCDMA: *Wideband Code Division Multiple Access*, Acceso Múltiple por División de Código de Banda Ancha.

WiMAX: *Worldwide Interoperability for Microwave Access*, Interoperabilidad Mundial para Acceso por Microondas.

WLAN: *Wireless Local Area Network*, Red de Área Local Inalámbrica.

## BIBLIOGRAFIA

3GPP, T. S. (s.f.). *www.3gpp.org*. Obtenido de *www.3gpp.org*:  
<http://www.3gpp.org/ftp/Specs/html-info/23107.htm>

Aeroflex, I. (1 de diciembre de 2006). *www.eetimes.com*. Obtenido de *www.aeroflex.com*:  
[http://www.eetimes.com/document.asp?doc\\_id=1273407](http://www.eetimes.com/document.asp?doc_id=1273407)

Alcatel-Lucent. (s.f.). IP/MPLS Transport in the evolving GSM/UMTS Mobile Radio Access Network. *Technology White Paper*.

Almada Tres, . (2003). *Almada Tres*. Obtenido de *www.almada3.com.mx*:  
<http://www.almada3.com.mx/sol01voip.html>

Analysys Research Limited. (2008). *Global Mobile Broadband: Market potential for 3G LTE (Long Term Evolution)*. Analysys Research Limited.

Ayala, V. (9 de noviembre de 2012). Lo que Nicaragua necesita es un estándar 4G. *Trinchera de la noticia*.

Balasubramanian, D. (20 de abril de 2006). *www.cse.wustl.edu*. Obtenido de *www.cse.wustl.edu*: [http://www.cse.wustl.edu/~jain/cse574-06/ftp/cellular\\_qos/](http://www.cse.wustl.edu/~jain/cse574-06/ftp/cellular_qos/)

Blanco, E. (3 de marzo de 2010). *3gamericas*. Obtenido de *Portinos.com*:  
<http://www.portinos.com/4730/avanzan-las-redes-de-telefonía-lte>

Bravo Lucano, C. (2 de abril de 2008). *blog.pucp.edu.pe*. Obtenido de *Telecomunicaciones*:  
<http://blog.pucp.edu.pe/item/21255/que-es-hsdpa>

Brenes Castro, J. C. (2007). *TELEMÁTICA Y REDES II*. San José, Costa Rica: UNIVERSIDAD ESTATAL A DISTANCIA.

Bri Molinero - Gens Fernández, D. -J. (26 de mayo de 2008). *www.slideshare.net*. Obtenido de *HSPA*: <http://www.slideshare.net/julietteg/hspa>

Burneo - Siguenza, P. -P. (2010). *Evolucion del sistema celular hacia UMTS*. Obtenido de *ResearchGate*:  
[http://www.researchgate.net/publication/235649962\\_Evolucion\\_del\\_sistema\\_celular\\_hacia\\_UMTS](http://www.researchgate.net/publication/235649962_Evolucion_del_sistema_celular_hacia_UMTS)

Cazarez, J. (s.f.). *La Evolución de la Tecnología Móvil*. Recuperado el 1 de Julio de 2013, de *Slideshare*: <http://www.slideshare.net/jcazarezh/historia-de-los-mviles>

Chevalier, F. (2008). *Outsourcing and network sharing: key considerations to solve the backhaul challenge*. Analysis Mason.

Chiriguayo, S. (8 de septiembre de 2013). Evolución de Telefonía Móvil. *La evolución de la telefonía móvil*. Guayaquil, Guayas, Ecuador: Revista RED.

Cisco. (2010). *Cisco Visual Networking Index: Global Mobile Data Traffic Forecast Update 2009-2014*. Cisco.

Cortés Domínguez, M. J. (2009). *Universidad de Sevilla*. Obtenido de <http://bibing.us.es/proyectos/abreproy/11811/fichero/Estrategias+de+dimensionado+y+evolucion+del+backhaul+en+redes+de+comunicaciones+m%C3%B3viles%25252FCap%C3%A1tulo+6.pdf>

Cruz Prada, I. D. (1991). *www.cybercursos.net*. Obtenido de ATM Modo de Transferencia Asíncrono: [www.eupla.org/apuntes/.../157-modo-de-transferencia-asincrona.html](http://www.eupla.org/apuntes/.../157-modo-de-transferencia-asincrona.html)

Definiciones Back Haul, x. (23 de marzo de 2012). *Scribd.com*. Obtenido de Scribd.com: <http://es.scribd.com/doc/86417437/Definiciones-Back-Haul-xPON-Etc>

Ericsson Review, Nº 2. (2008). *Mobile TV over 3G Networks – Services and enablers evolution*. *Ericsson Review*.

García - Alvarez - Vasquez - Berrocal, A. (2000). *Diseño de redes de acceso en sistemas móviles UMTS con soporte de calidad de servicio*. Obtenido de [www.researchgate.net](http://www.researchgate.net/publication/228811578_Diseño_de_redes_de_acceso_en_sistemas_móviles_UMTS_con_soporte_de_calidad_de_servicio): [http://www.researchgate.net/publication/228811578\\_Diseño\\_de\\_redes\\_de\\_acceso\\_en\\_sistemas\\_móviles\\_UMTS\\_con\\_soporte\\_de\\_calidad\\_de\\_servicio](http://www.researchgate.net/publication/228811578_Diseño_de_redes_de_acceso_en_sistemas_móviles_UMTS_con_soporte_de_calidad_de_servicio)

García - Alvarez - Vázquez - Berrocal, A. (2000). *Dimensionado Eficiente de la Red de Acceso UMTS en Presencia de Múltiples Clases de Tráfico*. Madrid: Universidad Politécnica de Madrid.

García - Alvarez - Vázquez - Berrocal, A. (2000). *Dimensionado Eficiente de la Red de Acceso UMTS en Presencia de Múltiples Clases de Tráfico*. Obtenido de [http://energytel.info/portal\\_telecom/articulos-tecnicos/36-mantenimiento-preventivo-ycorrectivo/106-dimensionado-eficiente-de-la-red-de-acceso-umts-en-presencia-de-multiplesclases-de-trafficocap-1&ei=AyOITPiwEMWclgeC7ImaDg&usg=AFQjCNH31FW7gjF6lwTA](http://energytel.info/portal_telecom/articulos-tecnicos/36-mantenimiento-preventivo-ycorrectivo/106-dimensionado-eficiente-de-la-red-de-acceso-umts-en-presencia-de-multiplesclases-de-trafficocap-1&ei=AyOITPiwEMWclgeC7ImaDg&usg=AFQjCNH31FW7gjF6lwTA)

Holma - Toskala, H. -A. (2006). *HSDPA/HSUPA for UMTS, High Speed Radio Access for Mobile Communications*. John Wiley & Sons.

Holma - Toskala, H. -A. (2008). *WCDMA for UMTS: HSPA Evolution and LTE*. John Wiley & Sons.

Inzaurrealde, M. *TELEFONIA CELULAR*. Montevideo: Facultad de Ingeniería – Universidad de la República.

Javvin - Network Management & Security. (s.f.). *ATM Forum ha aprobado las especificaciones*. Obtenido de ATM Información general: <http://www.javvin.com/index.html>

Karlander - Nádas - Rácz - Reinius. (2002). Karlander - Nádas - Rácz - Reinius. *AAL2 switching in the WCDMA radio access network*. , Ericsson Review.

Kunal Saxena Inc. (2009). *Kunal Saxena Inc*. Obtenido de [www.kunal.vagabond.in](http://www.kunal.vagabond.in/Technical/Technology/UMTS_Technology.htm): [http://www.kunal.vagabond.in/Technical/Technology/UMTS\\_Technology.htm](http://www.kunal.vagabond.in/Technical/Technology/UMTS_Technology.htm)

LucentTechnologies. (2004). *Comparison of MPLS- and IP-based Transport in Future RANs Under Varying QoS Requirements*. Nürnberg: LucentTechnologies.

Martínez, E. (1 de MAYO de 2001). *EVELIUX.COM*. Recuperado el 1 de julio de 2013, de EVELIUX.COM: <http://www.eveliux.com/mx/la-evolucion-de-la-telefonía-movil.php>

Martinez, E. (mayo de 2001). *Telecomunicaciones*. Recuperado el 1 de Julio de 2013, de eveliux.com: <http://www.oocities.org/es/laurasayago/hw/tel5.htm>

Miravet Bonet, J. S. (3 de marzo de 2003). *www.oocities.org*. Obtenido de Protocolos TCP/IP: <http://www.oocities.org/es/smdiazg/hwct/articulo6.html>

Motorola White Paper. (2007). *Motorola's UTRAN Sharing Feature*. Motorola White Paper.

Muñoz-Cañavate / Hípola / Baiget. (1995). *Información electrónica y redes: Internet en España*. Palma de Mallorca: IV Jornadas sobre Tecnologías de la Información para la Modernización de las Administraciones Públicas.

Nakamurakare - Narvaez - Ramos, M. -D.-A. (22 de noviembre de 2009). *blog.pucp.edu.pe*. Obtenido de IP Backhaul para redes móviles: <http://blog.pucp.edu.pe/item/79314/ip-backhaul-para-redes-moviles>

Nakamurakare - Narvaez - Ramos, M. -D.-A. (22 de noviembre de 2009). *blog.pucp.edu.pe*. Obtenido de IP Backhaul para redes móviles: <http://blog.pucp.edu.pe/item/79314/ip-backhaul-para-redes-moviles>

Noordman, M. (29 de agosto de 2013). *Mundo Contact*. Obtenido de [www.mundocontact.com](http://www.mundocontact.com): <http://www.mundocontact.com/son-los-datos-moviles-el-futuro-negocio-de-las-telecomunicaciones/>

Pacheco, A. (2009). *Prácticas de Redes de Comunicación III (TAA2)*. Madrid: Universidad Autónoma de Madrid.

Palet, J. (enero de 1995). *www.consulintel.es*. Obtenido de [www.consulintel.es](http://www.consulintel.es): <http://www.consulintel.es/Html/Tutoriales/Articulos/atm.html>

Petit - Ballesteros, A. -A. (2011). *LTE-Advanced*. Islas Baleares: Universidad de Las Baleares.

Qualcomm University. (2006). *High Speed Downlink Packet Access (HSDPA) Fundamentals*. San Diego: QUALCOMM Incorporated.

Qualcomm White Paper. (2007). *UMTS/HSDPA backhaul bandwidth dimensioning*. Qualcomm.

Recomendación UIT-R M.1822. (2008). *Marco para los servicios soportados por las IMT*. Recomendación UIT-R M.1822.

Rendón Gallón, Á. (mayo de 2013). *Sistemas de Conmutación. Modo de Transferencia Asíncrono (ATM)*. Popayán, Colombia: Universidad del Cauca.

Rendón Gallón, Á. (mayo de 2013). *Sistemas de Conmutación. Modo de Transferencia Asíncrono (ATM)*. Popayán, Colombia: Universidad del Cauca.

Samtah - Chahed, A. -T. (2004). *IP Versus AAL2 for transport in the UMTS Radio Access Network*. Evry, Francia: Institut National des Télécommunications.

*Tecnología Celular*. (s.f.). Recuperado el 1 de Julio de 2013, de EcuRed: [http://www.ecured.cu/index.php/Tecnolog%C3%ADa\\_celular](http://www.ecured.cu/index.php/Tecnolog%C3%ADa_celular)

Tejada - Pérez - Roa, C. -J.-R. (20 de junio de 2005). *blogspot.com*. Obtenido de *blogspot.com*.

Teleco. (2013). *www.teleco.com.br*. Obtenido de *www.teleco.com.br*: [http://www.teleco.com.br/tutoriais/tutorialpseudowire/pagina\\_4.asp](http://www.teleco.com.br/tutoriais/tutorialpseudowire/pagina_4.asp)

Telefónica. *Las telecomunicaciones de nueva generación*. Telefónica.

TU-T Recomendación I.363.2. (2000). *Especificación de la capa de adaptación del modo de transferencia asíncrono de la RDSI-BA*. TU-T.

UIT, U. I. (agosto de 1994). *www.itu.int*. Obtenido de <http://www.itu.int/rec/T-REC-E.800-199408-S/es>

Umbert - Díaz, A. -P. (2009). *Red de Acceso Radio para el Sistema de Comunicaciones Móviles de Tercera Generación (UMTS)*. Obtenido de *www.researchgate.net*: [http://www.researchgate.net/publication/228860883\\_Red\\_de\\_Acceso\\_Radio\\_para\\_el\\_Sistema\\_de\\_Comunicaciones\\_Mviles\\_de\\_Tercera\\_Generacin\\_\(UMTS\)/file/3deec517e303791f1b.pdf](http://www.researchgate.net/publication/228860883_Red_de_Acceso_Radio_para_el_Sistema_de_Comunicaciones_Mviles_de_Tercera_Generacin_(UMTS)/file/3deec517e303791f1b.pdf)

UMTSWorld.com. (s.f.). *UMTS World*. Obtenido de *www.umtsworld.com*: [http://www.umtsworld.com/technology/utran\\_interfaces.htm](http://www.umtsworld.com/technology/utran_interfaces.htm)

Universidad Simón Bolívar. (2008). MPLS. *Laboratorio Docente de Computación*.

University of Bremen. *Carrier Ethernet for Transport in UMTS Radio Access Network: Ethernet Backhaul Evolution*. Bremen, Alemania: Nokia Siemens Networks GmbH & Co. KG.

Vargas Rodríguez, M. A. (02 de 05 de 2013). *CINTEL, Proyectos TIC innovadores*. Obtenido de Universidad Nacional de Colombia: [http://cintel.org.co/wp-content/uploads/2013/05/02.Calidad\\_de\\_Servicio\\_en\\_Red.es.pdf](http://cintel.org.co/wp-content/uploads/2013/05/02.Calidad_de_Servicio_en_Red.es.pdf)

Vasquez - Ruiz - Reyes, F. -J.-R. (11 de noviembre de 2010). *www.monografias.com*. Obtenido de *www.monografias.com*.

Vázquez - Álvarez - García, E. -M.-A. (2004). *Efficiency Issues in MPLS Transport for the UMTS Access Network*. Madrid: Universidad Politécnica de Madrid.

Wacker - Novosad, T. -J. (2002). *Radio Network Planning and Optimization for UMTS*. John Wiley & Sons.

Yan - Khan, X. -J. *Performance Evaluation of the UTRAN Transport Network for the High Speed Downlink Packet Access*. Callaghan, NSW, Australia.: School of Electrical Engineering & Computer Science, University of Newcastle.

