



UNIVERSIDAD CATÓLICA
DE SANTIAGO DE GUAYAQUIL L
UNIVERSIDAD CATÓLICA
DE SANTIAGO DE GUAYAQUIL

FACULTAD DE EDUCACIÓN TÉCNICA PARA EL DESARROLLO
CARRERA DE INGENIERÍA EN ELECTRONICA EN CONTROL Y
AUTOMATIZACION CON MENCIÓN EN GESTION EMPRESARIAL

TEMA:

ESTUDIO Y DISEÑO DE UN SISTEMA AUTOMATIZADO PARA EL
CONTROL DE ILUMINACION Y CLIMATIZACION EN LA EMPRESA
NETFLIXCORP S.A

Previa la obtención del Título

INGENIERO EN ELECTRONICA EN CONTROL Y AUTOMATIZACIÓN
CON MENCIÓN EN GESTIÓN EMPRESARIAL

ELABORADO POR:

SILVIA MARITZA LOPEZ LLERENA



UNIVERSIDAD CATÓLICA
DE SANTIAGO DE GUAYAQUIL

CERTIFICACIÓN

Certifico que el presente trabajo fue realizado en su totalidad por el estudiante, SILVIA MARITZA LOPEZ LLERENA como requerimiento parcial para la obtención del título de INGENIERÍA en ELECTRONICA EN CONTROL Y AUTOMATIZACION CON MENCIÓN EN GESTIÓN EMPRESARIAL

Ing. Orlando Pilco MSc.

TUTOR

REVISORES

Ing. Pedro Tutiven

Ing. Washington Medina

DIRECTOR DE LA CARRERA

Ing. Armando Heras Sánchez



UNIVERSIDAD CATÓLICA
DE SANTIAGO DE GUAYAQUIL

INGENIERÍA EN ELECTRONICA EN CONTROL Y AUTOMATIZACION
CON MENCIÓN EN GESTIÓN EMPRESARIAL

DECLARACIÓN DE RESPONSABILIDAD

SILVIA MARITZA LOPEZ LLERENA

DECLARO QUE:

El trabajo de titulación denominado **“Estudio y diseño de un sistema automatizado para el control de iluminación y climatización en la Empresa NETFLIXCORP S.A”**, ha sido desarrollado con base a una investigación íntegra, respetando derechos intelectuales de terceros conforme las citas que constan al pie de las páginas correspondientes, cuyas fuentes se incorporan en la bibliografía. Consecuentemente este trabajo es de mi autoría.

En virtud de esta declaración, me responsabilizo del contenido, veracidad y alcance científico del trabajo de titulación referido.

GUAYAQUIL, FEBRERO 2014



UNIVERSIDAD CATÓLICA
DE SANTIAGO DE GUAYAQUIL

INGENIERÍA EN ELECTRONICA EN CONTROL Y AUTOMATIZACION
CON MENCIÓN EN GESTIÓN EMPRESARIAL

AUTORIZACIÓN

SILVIA MARITZA LOPEZ LLERENA

Autorizo a la Universidad Católica de Santiago de Guayaquil, la publicación, en la biblioteca de la institución del proyecto titulado: “**Estudio y diseño de un sistema automatizado para el control de iluminación y climatización en la Empresa NETFLIXCORP S.A**”, cuyo contenido, ideas y criterios son de mi responsabilidad y autoría.

GUAYAQUIL, 21 DE FEBRERO DEL 2014

El Autor

SILVIA MARITZA LOPEZ LLERENA

DEDICATORIA

A Dios, por guiarme y haberme dado el impulso y la constancia para seguir adelante y terminar todos los proyectos propuestos hasta la actualidad.

A mis padres, que han sido un pilar y un apoyo fundamental para encontrarme ya culminando mis estudios.

A los profesores de la Facultad Técnica, quienes a través de su conocimiento y enseñanza que me fueron transmitidos, lograron que culmine este trabajo de forma exitosa.

AGRADECIMIENTO

A mi familia por todo el apoyo y amor, que me ha permitido avanzar y llegar a ser un profesional.

A mi hijo que ha sido mi fuente de inspiración para levantarme cada día, y el valor que me da para seguir adelante y ser para él un ejemplo a seguir y orgullo a quien admirar.

A mis profesores de la FETD, a sus autoridades y en especial al Ing. Orlando Pilco, quien como tutor, pudo guiarme para culminar de forma correcta el presente trabajo de graduación.

El Autor

RESÚMEN

En este proyecto se propone realizar un estudio de un sistema automatizado para el control de la climatización e iluminación de una empresa. El objetivo principal de este sistema, es optimizar el confort de todas las personas que laboran en dicha empresa, reducir las dificultades e inconvenientes que dicho cuerpo laboral tienen en sus respectivas áreas de trabajo.

Para poder lograrlo, el sistema se ha diseñado bajo los conceptos y tecnologías que han estado en el constante avance, como los sensores, redes inalámbricas, teléfonos móviles inteligentes, PLC´s.

El capítulo uno, se detalla generalidades del tema, se propone la problemática del trabajo los objetivos y como lograrlo.

El capítulo dos, se describe una breve introducción a lo que referente a domótica y residencial.

El capítulo tres, se detalla el funcionamiento de un PLC sus estructuras y funcionamiento en el control de la iluminación y climatización.

El capítulo cuatro, detalla el diseño, cotizaciones de los elementos empleado para las necesidades de la Empresa NETFLIXCORP S.A

El capítulo cinco, trata de las conclusiones y recomendaciones deducidas para la empresa NETFLIXCORP S.A.

ABSTRACT

In this project proposes to realize a study of a system automated for the control of the air conditioning and lighting of a company. The principal aim of this system is to optimize the comfort of all the persons who work in the above mentioned company, to reduce the difficulties and disadvantages that have the above mentioned labor body in his respective areas of work. To be able to achieve it, the system has been designed under the concepts and technologies that have been in the constant advance, as the sensors, wireless networks, intelligent mobile phones, PLC ' s.

The chapter one, details generalities of the topic, the problematic of the work proposes the aims itself and as achieving it.

The chapter two, a brief introduction is described to what relating to home automation and residential.

The chapter three, the functioning of a PLC details his structures and functioning in the control of the lighting and air conditioning.

The chapter four, details the design, prices of the elements used for the needs of the Company NETFLIXCORP S.A

The chapter five treats of the conclusions and recommendations deduced for the company NETFLIXCORP S.A.

Keywords:

PLC, KNX, SENSOR, TRANSMISOR, CPU.

ÍNDICE GENERAL

CAPÍTULO I:	12
GENERALIDADES DEL PROYECTO DEL CONTROL DE ILUMINACION Y CLIMATIZACION	12
1.1 INTRODUCCIÓN	12
1.2 ANTECEDENTES	13
1.3 PLANTEAMIENTO DEL PROBLEMA	14
1.4 OBJETIVO GENERAL	14
1.5 OBJETIVOS ESPECÍFICOS	15
1.6 JUSTIFICACIÓN	15
1.7 HIPÓTESIS	15
1.8 METODOLOGÍA	16
CAPITULO II:	17
TECNOLOGIAS DE CONTROL PARA LA ILUMINACION Y CLIMATIZACION RESIDENCIAL E INDUSTRIAL	17
2.1 CONCEPTUALIZACION GENERAL	17
2.2 TIPOS DE SISTEMAS	19
2.3 TECNOLOGIAS DE COMUNICACION	22
2.4 SISTEMA DE ILUMINACION.....	25
2.4.1 MODOS DE CONTROL	28
2.4.2 COMPONENTES DE ILUMINACION.....	29
2.4.3 DISPOSITIVOS DE CONTROL DE LA ILUMINACION	33
2.5 SISTEMAS DE CLIMATIZACION.....	42
2.5.2 COMPONENTES DE CLIMATIZACION	45
2.5.3 DISPOSITIVOS DE CONTROL DE LA CLIMATIZACION.....	50

2.6 CONTROL DE DOMOTICA RESIDENCIAL CON PLC'S.....	65
2.7 CONTROL DOMOTICO INDUSTRIAL CON PLC'S	69
2.8 APLICACIÓN DE LA DOMOTICA RESIDENCIAL	71
2.9 APLICACIÓN DE LA AUTOMATIZACION INDUSTRIAL.....	74
CAPITULO III.....	75
FUNCIONAMIENTO DEL PLC EN EL CONTROL DE	
ILUMINACION Y CLIMATIZACION	75
3.1 DESCRIPCION DEL PLC SIMATIC S7 -1200.....	76
3.1.1 DESCRIPCION DEL SOTFWARE STEP 7	79
3.2 CASOS DE ESTUDIO DE LA DOMOTICA RESIDENCIAL	
E INDUSTRIAL	80
3.2.1 CASO DE ESTUDIO DE UNA VIVIENDA	
RESIDENCIAL.	80
3.2.2 CASO DE ESTUDIO DE UNA PLANTA INSUSTRIAL.....	94
CAPITULO IV	99
DISEÑO DE UN SISTEMA DE REDES INALAMBRICAS PARA EL	
CONTROL DE LAS VARIABLES DE LA EMPRESA NETFIXCORP	
S.A.....	99
4.1 DISEÑO DE SISTEMA DE REDES DE LA EMPRESA.....	99
4.2 DISEÑO DE CONEXIÓN DE LOS DISPOSITIVOS DE	
CONTROL CON EL PLC SIMATC S7- 1200	104
4.3 FOTOS DE LAS INSTALACIONES	109
CAPITULO V	111
CONCLUSIONES	111
RECOMENDACIONES	112
ANEXO	113
Bibliografía	114

CAPÍTULO I:

GENERALIDADES DEL PROYECTO DEL CONTROL DE ILUMINACION Y CLIMATIZACION DE LA EMPRESA NETFLIXCORP

1.1 INTRODUCCIÓN

En el Ecuador actualmente los casos de automatización y control existen en pocas industrias y empresas, pero son casi nulas en casas, oficinas y menos si hablamos de la aplicación del avance tecnológico en el confort, bienestar y cuidado de la salud de las personas en su espacio de trabajo.

El estudio que se ha realizado, en cuanto a la iluminación de los espacios de trabajo, está más enfocado en controlar únicamente el ahorro de energía y seguridad, dejando a un lado el cuidado y la salud de las personas que trabajan durante ocho o más horas diarias en un mismo espacio de trabajo.

Muchos colaboradores en las distintas empresas del Ecuador, sufren de hipersensibilidad y otro tipo de enfermedades que tienen que ver con la iluminación, pero no se ha hecho nada por buscar una solución a dicha problemática o más bien no lo toman con la importancia necesaria, sin saber que esta enfermedad va deteriorando la salud a largo plazo y el índice de producción por hora de estas personas se reduce.

Pero que sucede cuando solo la empresas se preocupan por buscar la tecnología, ya sea este el control y automatización de sus oficinas, como medio de ahorro, facilidad, economía, producción, tiempo y seguridad y no por ayudar al personal que sufren de hipersensibilidad a la iluminación en sus puestos de trabajo, que generan en ellos inconvenientes al trabajar

como: cambios de carácter, incomodidad al trabajar, retraso en sus labores y dificultan su salud a largo plazo. Por eso, en el presente proyecto se busca el estudio de un sistema que permita automatizar, controlando la iluminación y climatización de cada oficina mediante tecnología inalámbrica de la empresa NETFLIXCORP S.A para ser unas de las pioneras en dar solución a las personas con hipersensibilidad en sus lugares de trabajo.

1.2 ANTECEDENTES

La Empresa Netflixcorp S.A, es una empresa orgullosamente ecuatoriana creada en Guayaquil en el 2008 por un grupo de ingenieros en diferentes ramas de la tecnología con el fin exclusivo de prestar servicios complementarios en el área de telecomunicaciones.

La Empresa Netflixcorp S.A, está en constante preparación y desarrollando servicios a medida para solventar las necesidades cambiantes del entorno como empresa y de la tecnología. La innovación, el desarrollo y la implementación de servicios de calidad son un elemento diferenciador que asegura convertirse más que en un proveedor en un socio estratégico de negocios.

La Empresa Netflixcorp S.A, así como cumple estándares de calidad de servicio a sus usuarios, la empresa necesita ofrecer a sus empleados una adecuada ambientación en sus oficinas, como criterio de reducir riesgos laborales y de salud, se necesita brindar la climatización e iluminación de forma controlada.

El diseño de control de estas variables puede ser cableado o inalámbrico, esta última tiene mejor aceptación por parte de sus administradores. La utilización de recurso de la tecnología inalámbrica permite la conexión sin necesidad del uso de cables, haciendo de esto la disminución de las limitaciones de espacio y tiempo, pudiendo ser colocada en espacio en cualquier lugar del mundo.

El uso de la tecnología inalámbrica determina que la empresa tenga un mejor desarrollo y rendimiento en el área que se desempeña.

1.3 PLANTEAMIENTO DEL PROBLEMA

Durante el estudio realizado al personal de las distintas áreas de la empresa Netflixcorp S.A nos dio como resultado que varias de estas personas tienen problemas de hipersensibilidad con el tipo de iluminación, en este proyecto se busca el control de la iluminación mediante dispositivos móviles utilizando la tecnología ZIGBEE.

1.4 OBJETIVO GENERAL

Estudio de un sistema para la automatización del control de la iluminación y climatización mediante tecnología inalámbrica de las oficinas de la empresa Netflixcorp S.A que ayuden a las personas con hipersensibilidad a la luz.

1.5 OBJETIVOS ESPECÍFICOS

1. Describir la infraestructura de la domótica industrial y residencial.
2. Evaluar el funcionamiento de un PLC en el control de iluminación y climatización.
3. Diseñar un sistema de redes inalámbricas para el control de las variables.

1.6 JUSTIFICACIÓN

Durante los últimos años debido al crecimiento como empresa y aumento de personal en las distintas áreas, es necesaria la implementación de un sistema de control que pueda controlar cada una de las áreas de trabajo, dependiendo de la necesidad de cada trabajador.

Existen variedad tecnologías inalámbricas, que podrían ser útiles para este proyecto como la bluetooth, infrarrojo, Zig Bee, Wi -fi, en este proyecto será un estudio para seleccionar la tecnología más adecuada para cada espacio laboral.

En cada área de trabajo se hará un estudio independiente de acuerdo con la necesidad de cada persona, como hay inconvenientes con la intensidad de la iluminación y la climatización, se utilizara sensores respectivamente y una aplicación para el control mediante un dispositivo móvil.

1.7 HIPÓTESIS

El control de iluminación y climatización en la empresa beneficiará la gestión de riesgo laboral y de salud en los empleados de Netflixcorp S.A. La tecnología ZigBee es la más adecuada para control domótico.

1.8 METODOLOGÍA

Es descriptiva y aplicada, debido a que se plantea los hechos de manera objetiva para obtener la realidad de la situación, se hace transferencia de conocimientos empíricos de configuración de micro PLC's, para así dar solución a la problemática planteada en el trabajo; de igual manera, la investigación fue de tipo documental, fundamentada en la modalidad de proyecto factible de control y automatización.

CAPITULO II

TECNOLOGIAS DE CONTROL PARA LA ILUMINACION Y CLIMATIZACION RESIDENCIAL E INDUSTRIAL

2.1 CONCEPTUALIZACION GENERAL

Hoy en día el uso de aparatos de última tecnología, ya sean eléctricos o electrónicos son imprescindibles y más en los electrodomésticos, ya sean estos para la comodidad o para la optimización de recursos son en la actualidad diseñados con la conciencia ecológica, debido a que se implementan con el fin de un ahorro de energía.

Pero no todos son partícipes de esta conciencia de ahorro de energía, ya que además de ser un ahorro económico, genera que haya menos impacto ambiental que es de esencial importancia para la vida de todos los seres vivos.

Según (Dávila, 2009) director nacional de Eficiencia Energética del Ministerio de Electricidad y Energía Renovable, mencionó que, en la industria nacional, el 80% de la energía es consumido por la maquinaria. Por ello, el funcionario recomendó el cambio de los motores convencionales por motores eficientes que trabajan hasta en 92% de su capacidad total, mientras que los motores convencionales solo entregan hasta 80% de su generación máxima.

Por otro lado, (Dávila, 2009) también mencionó que en las oficinas es necesario trabajar en los hábitos de las personas para apagar las luces que

no se utilizan, así como evitar que las computadoras estén encendidas cuando no se están ocupando. "Si no pueden ser apagadas, al menos que se aplique la función de hibernación o stand by cada 10 minutos, en esta opción, se utiliza sólo 7% de la energía que se consume en modo normal".

Teniendo como referencia estos datos, es necesario implementar dispositivos inteligentes que ayuden con el control de la iluminación, temperatura, equipos de cómputo, esto ayuda a que se ahorre energía que por descuido en el caso de dejar algún equipo encendido.

En la mayoría de las grandes industrias utilizan maquinarias automatizadas que crean una optimización en los distintos procesos a realizar, ahorro de recursos, de mano de obra y al mismo tiempo crean un ahorro de energía, como lo es también la domótica en las viviendas.

Iluminación

En las oficinas, es preferible en el día utilizar la luz natural, abriendo persianas o cortinas y en las noches usar luminarias fluorescentes puesto que esto también contribuye; o usar dispositivos domóticos o automatizados que se encarguen del control de las luminarias y obtener así un alto índice de ahorro energético.

Aire acondicionado

Los equipos de computación existentes en un oficina sean estos impresoras, computadoras de las oficinas al estar encendidas por un tiempo prolongado emiten un calor en el ambiente, por lo que es necesario utilizar aire acondicionado. Lo ideal es instalar un sistema de control de climatización y

revisar que todos estos equipos queden apagados y como otra opción adicional que se adquiriera equipos con sistema de ahorro de energía

2.2 TIPOS DE SISTEMAS

Existen variados tipos de sistemas domóticos pero para este proyecto nos enfocamos en estos dos tipos de sistemas:

Sistema de corrientes portadoras: son los que a más de ser descentralizados son configurables.

Sistemas que utilizan su propia red de datos para la interconexión de dispositivos.

✓ **Sistema de corrientes portadoras:** En este tipo de sistema la instalación es muy sencilla, se necesita modificar el cableado de la instalación eléctrica convencional.

La comunicación de los elementos es a través de una codificación de impulsos eléctricos. Su principio de funcionamiento se basa en que cuando el elemento emisor de corriente portadora detecta un cambio físico, emite una señal de 110/ 220v, por el cual llega al elemento receptor de corrientes receptoras e indica la función que debe realizar; este tipo de sistemas trabaja con el protocolo X-10, ya que es la más conocida a nivel mundial y por ser la más comercial.

El protocolo X-10 trabaja con lo que sistema mencionado anterior mente de corrientes portadoras para la comunicación interna de los componentes

domóticos. Su principal objetivo es la transmisión de datos a baja velocidad y bajo coste, aunque existe otro tipo de protocolo como X2D.

EL protocolo X2D, es un protocolo multi-soporte de las corrientes portadoras, radio en Infrarrojos. Es decir, este protocolo puede compartir el mismo soporte de transmisión debido a que no emiten en continuidad, sino en momentos puntuales de envío de información.

- ✓ **Sistemas que utilizan su propia red de datos:** En este sistema necesita su propia red de cableado para la transmisión de datos entre los dispositivos, mediante una subdivisión se puede atender la tipología de dicha red de datos o interconexión entre los dispositivos, entre este tenemos: sistemas centralizados y sistemas descentralizados.

- ✓ **Sistemas centralizados**

En este tipo de sistemas se caracteriza por tener una unidad de control central, este tiene la función de procesar la información recibida de los distintos sensores y transmisores, y por consiguiente enviar órdenes a los respectivos actuadores. La tipología de transmisión de la red en este tipo de sistemas centralizados es el de estrella, cuya unidad central es el nodo principal.

Algunas de las ventajas del sistema centralizado es que es de bajo coste, ya que no necesita de interfaces ni módulos especiales para distintos buses, su instalación es sencilla; y se podría decir que una de las desventajas de este sistema es su limitada flexibilidad, es decir, la posibilidad de añadir o eliminar

elementos del sistema domótico y no a las probables cambios del software realizadas por el usuario. Otra de las desventajas es la limitación de metros de cable lo que crea grandes restricciones en grandes instalaciones.

El sistema más instalado en este tipo de sistemas domóticos es el Simón VIS de IHC.

✓ Sistemas Descentralizados

Actúan de manera autónoma, cada elemento tiene la capacidad de tratar la información de procesarla y actuar.

Es un sistema muy útil cuando no se tiene un sistema muy avanzado que realice pocas funciones básicas y una de las ventajas de este sistema es cuando se hace reformas a la construcción lo que evita alterar todo el sistema general sino solo algunas partes de la instalación. Tienen un alto grado de flexibilidad, ahorro de cableado en instalaciones, potente lo que permite implementar muchas aplicaciones y servicios al usuario. Y una de las desventajas es de alto coste, ya que este sistema necesita incluir protocolos CSMA/ CD de comunicación y técnicas de direccionamiento en cada elemento. Tienen un sistema muy complejo de utilizar que requiere una persona experta en la programación de los distintos dispositivos.

Los sistemas más reconocidos que utilizan este tipo de configuración es el bus EIB, Batibus, EHS, LonWorks.

En la fig. 2.1 se muestra un esquema de la diferencia entre sistemas centralizados y descentralizados.

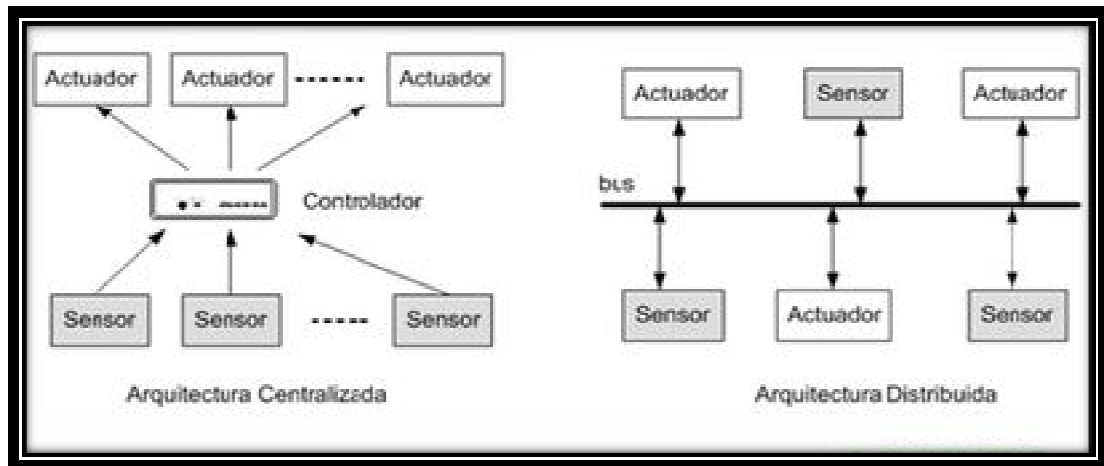


Fig.2.1 Sistemas Centralizados y descentralizados

Fuente: www.construmatica.com

2.3 TECNOLOGIAS DE COMUNICACION

En la actualidad debido al avance tecnológico, existe gran demanda competitivo en los mercados, lo que hace que la tecnología de comunicación de cableado cada día sea reemplazado por la tecnología inalámbrica, hay una gran variedad entre esos describimos algunos.

Bluetooth.- Es una red inalámbrica que favorece la comunicación con los dispositivos y que permite la transmisión de datos y voz a través de enlace por radio frecuencia, cuyo propósito son:

- ✓ Eliminar el uso de medios físicos como cables para su comunicación.
- ✓ Ofrecer la posibilidad de diseñar redes inalámbricas y facilitar la sincronización de datos entre nuestros equipos personales.
- ✓ Comunicarse con los dispositivos móviles y fijos.

Wimedia.- Utiliza un ancho de banda muy elevado del espectro de RF para transmitir información, es capaz de transferir mayor cantidad de información en menor tiempo que cualquier otra tecnología.

Puede utilizar frecuencias desde 3.1 GHz hasta 10.6 GHz: una banda de más de 7 GHz de anchura.

Wi – Fi.- Es una de las tecnologías inalámbricas más cotizadas en la actualidad que se rigen a una serie de estándares de la IEEE 802.11. Diseñado para ser utilizado en redes de aéreas locales, y muy utilizado para el acceso a internet y requieren de puntos de accesos que estén colocados lo más alto posible, su comunicación es de 802.11b en 11Mb/seg y de 802.11g en 54MB/ seg.

ZIG Bee.- Es considerado un conjunto de protocolos de comunicación de muy alto rango para ser usados con radios digitales de bajo consumo. Y también se rigen al estándar de IEEE 802.15.4 Su propósito son las aplicaciones que requieren comunicaciones seguras con baja tasa de envío de datos y alargar la vida útil de sus baterías.

Su empleo más general es la domótica, debido a que su consumo es menor que otras tecnologías, su sistema de comunicaciones vía radio y su fácil. Su transmisión es de 20k B/seg y 250 kB/s.

En la fig. 2.2 se detalla el tipo de funcionamiento y de conexión de la tecnología Insteon.

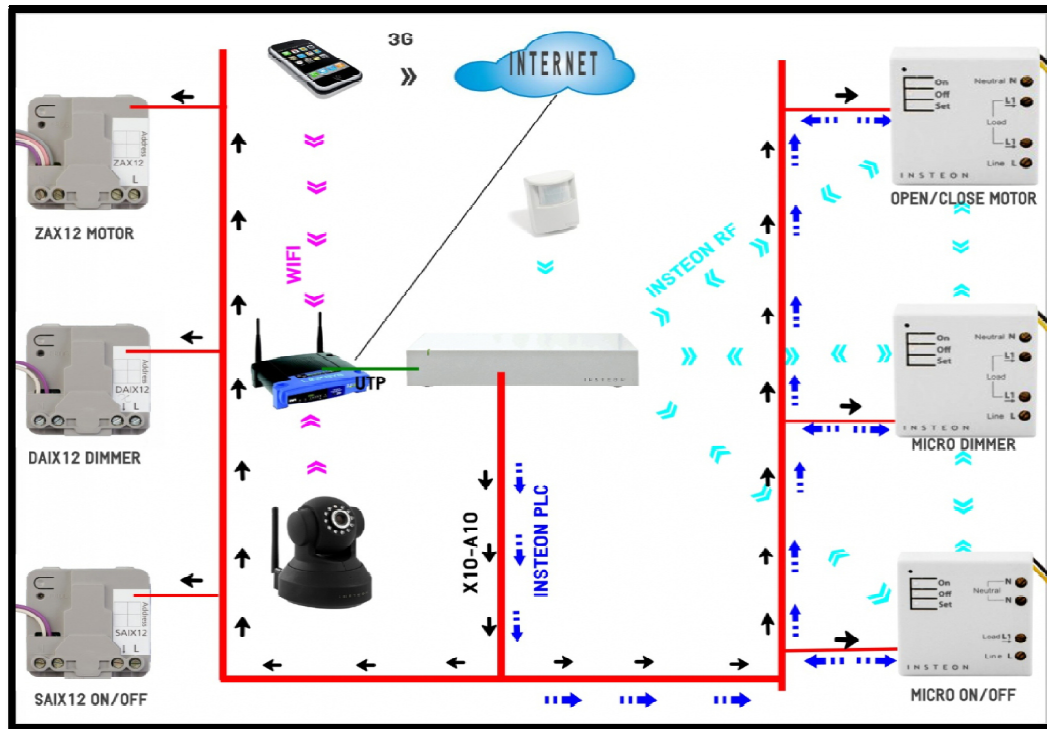


FIG. 2.2. Esquema de funcionamiento Insteon y su compatibilidad con los protocolos X10 y A10

Fuente: <http://alhenaing.me/protocolo-insteon/>

Insteon.- Como se observa en la Fig. 2.2 es una de las tecnologías más usadas en la domótica y es una de las más confiables, debido a que trabaja con una doble malla de red, para comunicarse entre módulos utiliza señales de RF, y señales a través del cableado eléctrico existente. Insteon se desempeña en seguridad ya que cuenta con integración de las cámaras IP o los detectores de presencia, que le avisarán mediante mensajes al móvil o e-mails cuando alguien entre en su vivienda.

2.4 SISTEMA DE ILUMINACION

Los centros laborales en la actualidad, son entornos que se deben tener las comodidades y el confort para poder tener un desarrollo y un buen desempeño laboral, una parte fundamental es el tipo de iluminación necesaria dependiendo de cada individuo y su respectiva área de trabajo. De ahí la importancia de considerar el grado y la cantidad de iluminación, que se requiere en la ocupación que se va a realizar.

Según el documento extraído de la página web

(<http://www.estecha.com/iluminacion-restaurantes-piedra.htm>).

Describe a los componentes de iluminación de la siguiente manera:

- Fuente de luz: Tipo de componente que se va a utilizar, que nos indica la carencia de las instalaciones eléctricas.
- Luminaria: Se usa para incrementar el fluido luminoso, y así prevenir la obnubilación y dependiendo del tipo de iluminación y fuente de luz que sea elegido.

Para poder escoger el tipo de iluminación necesaria en cada área, es necesario conocer los siguientes conceptos:

Flujo luminoso (unidad=lumen)

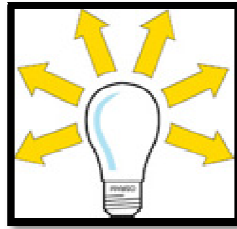


Fig. 2.3 Esquema del flujo luminoso

FUENTE: <http://www.empresaeficiente.com/es/catalogo-de-tecnologias/sistemas-de-iluminacion-lamparas-y-luminarias-eficientes>

En la figura 2.3 se puede observar la dirección del flujo luminoso.

Es la cantidad de luz que produce cualquier tipo de lámpara, es decir está relacionado con la eficacia luminosa o durabilidad luminosa.

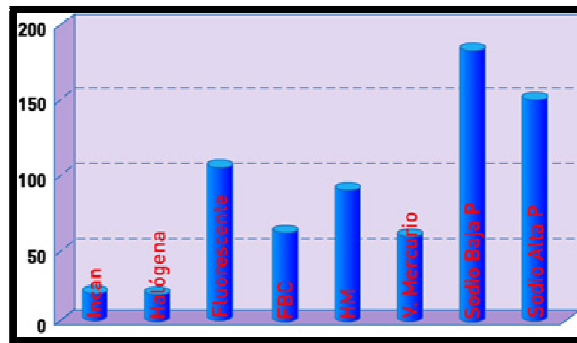


Fig. 2.4 Esquema de Eficacia

FUENTE: <http://www.empresaeficiente.com/es/catalogo-de-tecnologias/sistemas-de-iluminacion-lamparas-y-luminarias-eficientes>

En la figura 2.4 se detalla la eficacia de los compuestos de las lámparas.

Eficacia: Es el vínculo que existe del flujo luminoso de la fuente de luz y la potencia consumida en ella.

En la figura 2.5 se describe la intensidad luminosa

Intensidad luminosa (candela)

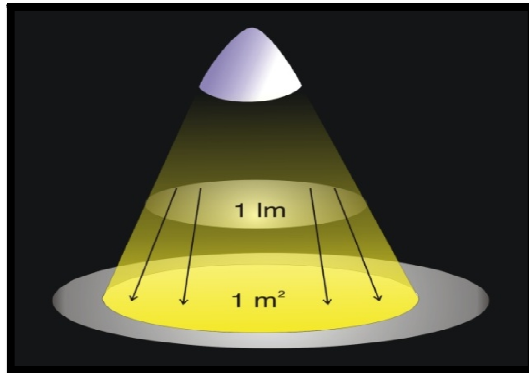


Fig. 2.5 Intensidad luminosa

Fuente: <http://electromecanicadetotos.blogspot.com/2012/05/tema-3.html>
Iluminancia (lx)

Es el vínculo que existe el flujo luminoso que hay en un ángulo sólido, cuyo eje encaje con la dirección estimada. La unidad es la Candela (cd), es aquel flujo luminoso receptado por una superficie.

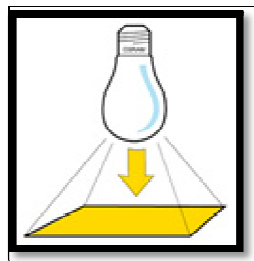


Fig. 2.6 Esquema de la iluminancia

Fuente: <http://www.empresaeiciente.com/es/catalogo-de-tecnologias/sistemas-de-iluminacion-lamparas-y-luminarias-eficientes>

En la figura 2.6 se observa la dirección de la iluminancia.

Luminancia (lumen/m²)

Es la intensidad que figura reflejada de una superficie u objeto.

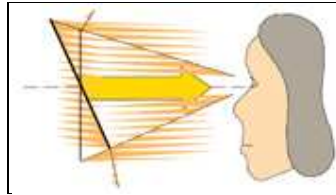


Fig. 2.7 Grafica de la luminancia

Fuente: <http://www.empresaeiciente.com/es/catalogo-de-tecnologias/sistemas-de-iluminacion-lamparas-y-luminarias-eficientes>

En la figura 2.7 se observa la dirección de la luminancia.

2.4.1 MODOS DE CONTROL

Tenemos dos tipos de control en lo que trata de iluminación

- Salida a interruptores (control On/Off)
- Salida atenuadores (regulación continua).

SALIDA A INTERRUPTORES.-

Este tipo de sistema puede ejercer sobre una o varias luminarias y emplearse en sensores ocupacionales y del nivel luminoso, en el caso de sensores fotoeléctricos se hacen por escalones, es decir, que se apagan y encienden un grupo de luminarias a la vez.

SALIDA A ATENUADORES.-

Este tipo de sistema es proporcional, la señal de control es la que determina la proporción de atenuación del flujo luminoso de las lámparas,

disminuyendo su potencia. La regulación del flujo luminoso de las diferentes lámparas aprovecha al máximo de las variaciones continuas de la luz natural con molestias en lo más mínimo para que le usuario no distinga la diferencia.

2.4.2 COMPONENTES DE ILUMINACION

En el mercado existen una variedad de productos entre estas tenemos distintas clases de lámparas como se detalla a continuación:

- Lámparas Incandescentes.-

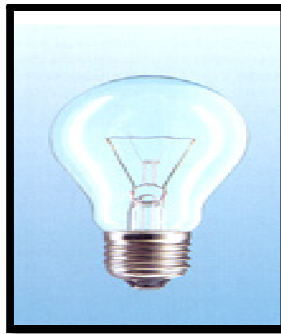


Fig. 2.8 Lámpara Incandescente

Fuente: <http://www.linmag.es/tipo-lamparas-induccion-magnetica.html>

En la figura 2.8 se produce luz a través del calentamiento eléctrico de un alambre, a una alta temperatura.

Una ventaja es su fácil instalación y su bajo coste. Y una desventaja es su baja eficacia luminosa y su corto tiempo de duración de funcionamiento.

- Lámparas Halógenas.-



Fig. 2.9 Lámpara Halógena

Fuente: <http://todoelectronica.com/lampara-halogeno-tungsteno-p-61179.html?language=en&osCsid=7647e3e7c8c3d3e0c80cecc44017d0b0>

En la figura 2.9 se observa la estructura de una lámpara halógena que duran más tiempo que las lámparas del tipo incandescente y generan más luz con la misma potencia que una convencional consumen menos energía por la intensidad de la luz aportada por las convencionales, y una de las desventajas es que consumen más que los tubos fluorescentes.

- Tubos Fluorescentes.-

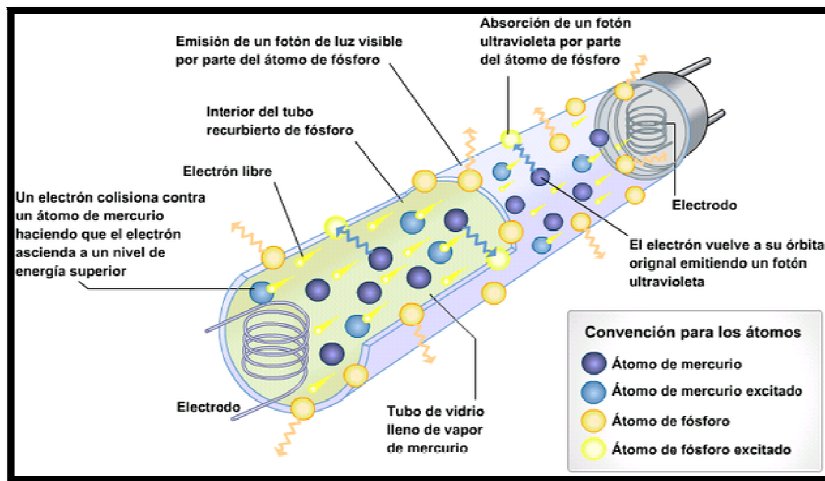


Fig. 2.10 Grafica de tubos Fluorescentes

Fuente: http://es.wikipedia.org/wiki/Luminaria_fluorescente

En la figura 2.10 se observa las partes de un tubo fluorescente.

Son utilizados en lugares donde se necesitan más luz y mucho tiempo de encendido, y es un tubo de vidrio que contienen mercurio en pequeña cantidad, duran más tiempo que otro tipo de lámparas, recomendadas en alumbrados con una altura menor de 4 metros. Para el disminuir el consumo y potencia de encendido de las fluorescentes utilizan balastos electrónicos que le dan un mayor tiempo de duración al tubo a diferencia de los electromagnéticos.

- Lámparas de vapor de sodio.-



Fig. 2.11 Lámparas de vapor de sodio

Fuente: <http://www.electrolujan.com.ar/catalogue/lamparas-de-descarga-4464/lamparas-de-vapor-de-sodio-a-alta-presion-son-t-100w-9000lm-5925.html>.

Según el documento extraído de la página web

(<http://www.electropar.com.py/pdf/iluminacion/Tipos%20de%20Lamparas.pdf>),

describe a las lámparas de vapor de sodio:

Son las que tienen mayor rendimiento de las demás, porque emiten más luz que las anteriores con el mismo consumo de electricidad, las

lámparas de sodio de alta presión a menudo se utilizan cuando a largo plazo y son más importantes la economía que una reproducción precisa del color. Son altamente eficaces y producen un color amarillo cálido apropiado para la iluminación de:

- Parques extensos
- Centros comerciales
- Calzadas
- Áreas de entretenimiento

✓ Lámparas de mercurio.-

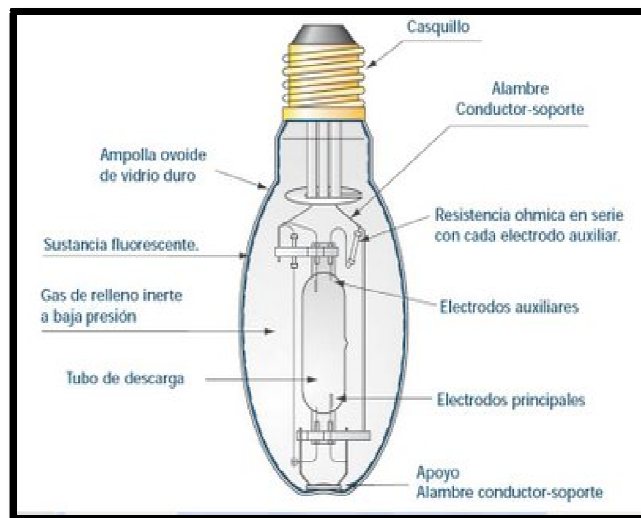


Fig. 2.12 Lámpara de Mercurio

Fuente: <http://iluminaciondeinteriores.blogspot.com/2009/03/lamparas-de-mercurio.html>

En la figura 2.12 se observa las partes de una lámpara de mercurio

Su eficiencia energética no es tan fiable como otras lámparas de descarga y genera una reproducción del color en poca frecuencia, necesitan

de circuitos de arranque y circuitos de control de operación más sencilla. Esto favorece a un ahorro en instalación y mantenimiento.

2.4.3 DISPOSITIVOS DE CONTROL DE LA ILUMINACION

SENSORES

Un sensor tiene como funcionamiento en un sistema de control la de diagnosticar las condiciones ambientales tales como: la cantidad de luz natural, presencia o carencia de ocupantes, y generar la señal de control.

Algunos de los sensores tenemos:

- Sensor Ocupacional
- Sensor Fotoeléctrico
- Sensor de Tiempo

Sensor Ocupacional.- Es un dispositivo que detecta la presencia o ausencia de una persona en un espacio ya sea en una oficina, casa o edificio. Se acoplan muy bien a los usados por los sistemas de seguridad (alarmas y antirrobo), los que se fundamentan en dos tipos de tecnologías en la infrarroja y de ultrasonido.

Sensores Infrarrojos.- Dispositivo electrónico con capacidad de medir la radiación electromagnética infrarroja de los cuerpos en su área de visión, es decir, estos elementos detectan la radiación que poseen los cuerpos lo que nosotros no lo podemos observar a simple vista.

Sensores Ultrasonidos.- Dispositivos electrónicos, independientes, de estado sólido, fabricados para la detección sin contacto de objetos sólidos y

líquidos, actúan por efecto duppler. Este sensor produce un sonido y mide el tiempo que demora la señal en regresar, y una desventaja es que generan falsas alarmas en las zonas de ciegas.

Sensor Fotoeléctrico.- Es un dispositivo de control electrónico, que responde al cambio de intensidad de luz, es decir, permite modificar el flujo luminoso en un sistema de iluminación en función de la iluminancia detectada. Los sensores de luz se utilizan para detectar el nivel de luz y generar una señal de salida con respecto a la cantidad de luz encontrada, también este tipo de sensor tiene incorporado un transductor fotoeléctrico para transformar la luz a una señal eléctrica y puede incluir electrónica para la compensación de la señal de salida. En estos tenemos cuatro tipos de sensores los detectores de barrera, los detectores réflex, detectores difusores y de fibra óptica.

Detectores de barrera.-

De tipo emisor y receptor, un componente envía el haz de luz y el otro que lo recibe. Cuando la luz no llega al receptor se genera la acción de conmutación. El emisor tiende a ser como una lámpara ayudada por un difusor luminoso, de esta manera que el haz de luz se direcciona.

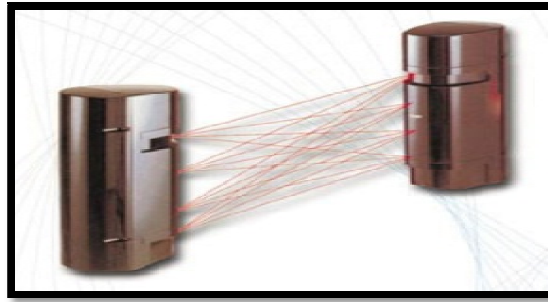


Fig. 2.13 Detectores de barrera

Fuente: www.inforsecuritel.com

En la figura 2.13 se observa el funcionamiento de los detectores de barrera.

Detectores de Réflex.-

Cuando el emisor del haz luminoso y el receptor están direccionados en el mismo sentido y los elementos de contraparte es un reflector.

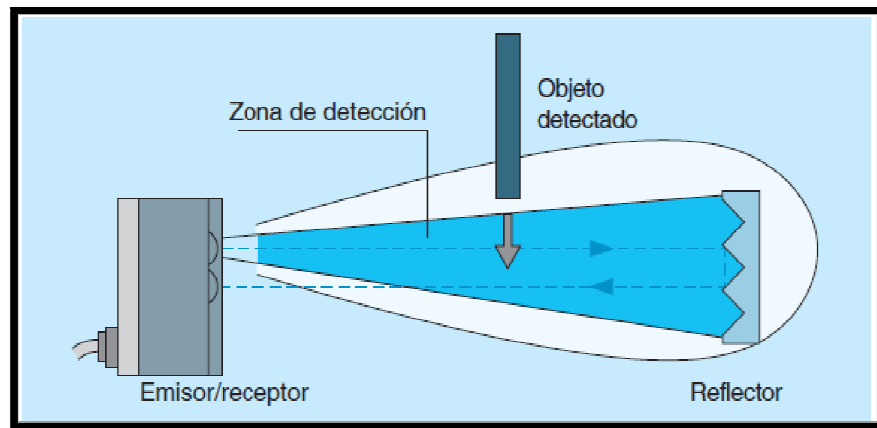


Fig. 2.14 Detectores de Réflex

Fuente: automatismoindustrial.com

En la figura 2.14 se detalla cómo opera los detectores réflex.

Detectores difusores.-

Cuando cualquier tipo de objeto hace la función de reflector y el emisor y receptor se encuentran en el mismo espacio, esto hace que la distancia no sea tan elevada o distante.

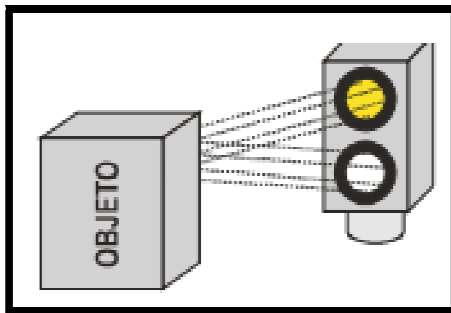


Fig. 2.15 Esquema de Detectores difusores

Fuente: guindo.pntic.mec.es/rarc0002/all/aut/.../f.ace.sensores.fotoelectricos...pdf

En la figura 2.15 se detalla cómo opera los detectores difusores

Sensor de Tiempo.- Son dispositivos (interruptores) horarios programables que tienen varios ciclos de apagado, son muy frecuentes en algunos PLC s y se usan para programar de manera diaria, semanal, mensual o anual, tiene una memoria estable que guarda la programación horaria que evita que un corte de energía eléctrica elimine la programación ya elaborada.

SENSOR DE MOVIMIENTO LONGHORN LH938F



Fig. 2.16 Sensor de Movimiento LONGHORN LH938F

Fuente: http://tvc.mx/tienda/catalog/product_info.php?cPath=159&products_id=2298

En la fig. 2.16 se observa la el sensor de movimiento LONGHORN LH938F

Características extraídas del catalogo:

(http://tvc.mx/tienda/catalog/product_info.php?cPath=159&products_id=2298)

El sensor LH938F es un sensor de movimiento Inalámbrico que cuenta con la tecnología PIR (Passive Infrared) tiene la opción de retardo de alarma y apagar o encender el led, este sensor inalámbrico es compatible con los paneles Longhorn LHD8001DW, LHD7001 y LHD6008F, cuenta con un direccionamiento mediante jumpers, los cuales le dan la dirección de la posición en la que se va a colocar.

Características:

- Transmite la señal por infrarrojos configuración inalámbrica y conveniente.
- LED ON / OFF opcional

- Retardo de la alarma opcional
- Frecuencias acústicas de superficie estabilizada, la estabilización de rendimiento.
- Función de control de baja tensión con alarma

En la fig. 2.17 se observa la el sensor INALAMBRICO DE LUZ WL-ID-01

SENSOR INALAMBRICO DE LUZ WL –ID-01



Fig. 2.17 Sensor de luz WL – ID- 01

FUENTE:http://www.wulian.cc/sp/chanpin/chakan_chuanganqi.aspx?title=El+sensor+inal%C3%A1mbrico+de+luz

Este tipo de sensor inalámbrico de luz, está diseñado en base al estándar ZigBee. Se utiliza principalmente para detectar la intensidad de luz y puede enviar una orden de regulación automática según la intensidad de luz y el parámetro concerniente. Tiene una amplia aplicación en muchos sistemas, como la casa inteligente, el hotel, la arquitectura y la agricultura de inteligencia. Puede detectar en tiempo real la intensidad de luz en el medio ambiente y enviar de inmediato datos al centro de sistema o la plataforma de

detección. Las características detalladas fue consultada en el catalogo de la página web:

(http://www.wulian.cc/sp/chanpin/chakan_chuanganqi.aspx?title=El+sensor+inercial%C3%A1mbrico+de+luz+93%)

MODOS DE INSTALACION

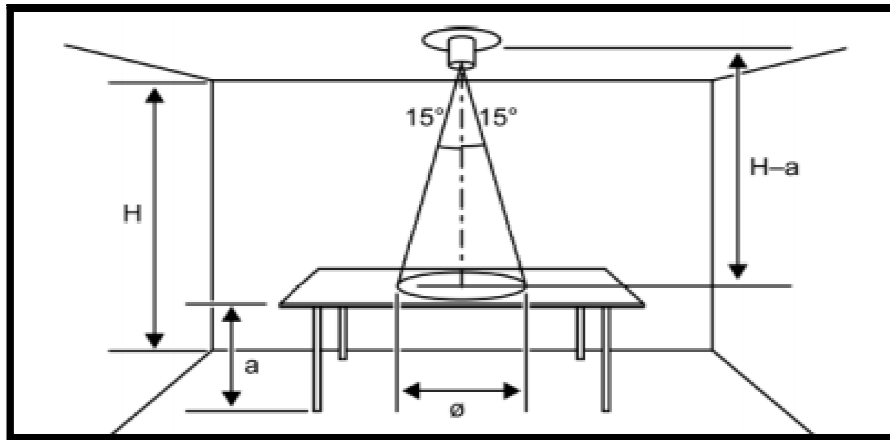


Fig. 2.18 Montaje del sensor con incidencia en vertical

Fuente: Por el Autor

La figura 2.18 se observa como el sensor mide la luz media en el espacio laboral; por lo que hay que situarlo en un espacio en el que no haya ningún obstáculo entre el sensor y el lugar de trabajo sobre el cual actuara, cualquier luz o incidencia externa hará que su lectura sea errónea, entonces lo mejor sería que solo incida la luz difuminada.

La figura 2.19 se observa como el sensor mide la luz en un espacio de incidencia inclinada

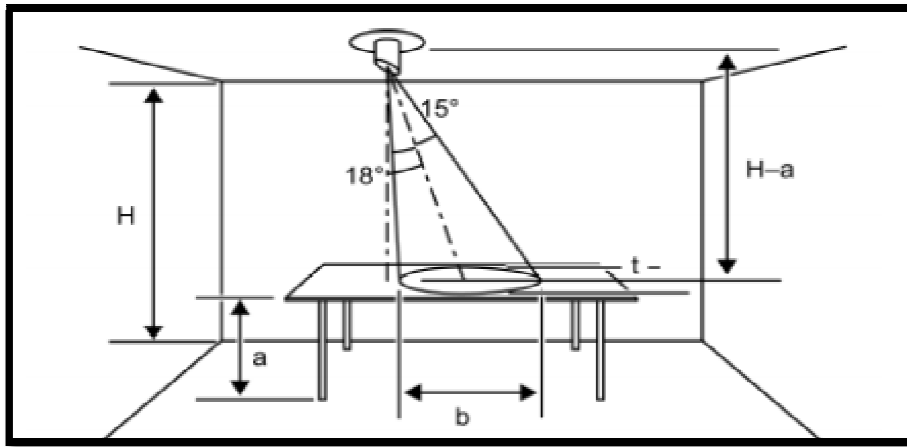


Fig. 2.19 Montaje del sensor con incidencia inclinada

Fuente: Por el Autor

SENSOR DE HUMO SR-6501

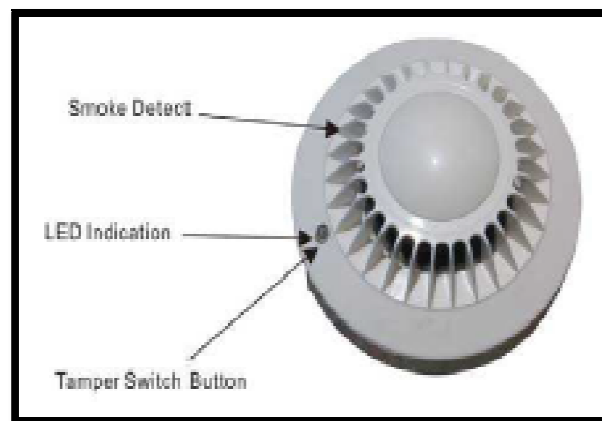


Fig. 2.20 HFPO-11 Detector de Humo SR -6501

Fuente: <http://www.sinrobos.com/detectores-inalambricos/18-detector-de-humo-inalambrico.html>

El Detector Inteligente de Humo SR – 6501, es un dispositivo que tienen un sensor térmico y un led de luz infrarroja incorporado.

FUNCIONAMIENTO

Este tipo de detector se pone en funcionamiento cuando se instalan las baterías de litio y la luz LED comienza a parpadear una vez por minuto, se procede a presionar el switch para que quede en modo de auto – prueba. Dicho LED parpadeara y se escuchara dos sonidos. Dependiendo de la densidad de humo es elevada de lo normal mandara una alarma propia que contiene incorporado internamente, y al mismo tiempo emite una señal de alarma a la central de alarmas. En el caso de que el humo se dispersa el detector vuelve a su está de inicio.

Dos posibilidades para añadir el detector a la central de alarma inalámbrica.

Según el documento online, que se encuentra en la página web:

(www.sinrobos.com/attachment.php?id_attachment=8). Indica el siguiente procedimiento para la instalación de detectores inalámbricos de humo:

- 1 .Estando el detector en modo normal cuando se coloca la batería la luz LED parpadea unos pocos segundos; la central de alarma tiene que estar en modo de codificado, presione el switch de tamper para enviar la señal inalámbrica a la central de alarma. Si la central de alarma hace el correspondiente sonido de advertencia significa que se ha codificado correctamente.

2. De manera manual, introduzca el código de 9 dígitos para añadir el detector; esto le dará mayor seguridad de que el detector se ha añadido a la primera.

INSTALACION

Este dispositivo se comunica de manera inalámbrica. Para este caso la manera de instalación es muy practica hay que ubicar el lugar adecuado dependiendo el tipo de oficina o área, hay que abrir la cubierta superior en sentido de las agujas del reloj, luego de tener ubicados los orificios del montaje en el lugar de la ubicación, requerido se fija este a una pared o un techo con el uso de unos tornillos, luego se procede a colocar las baterías y a cerrar la cubierta y mando a modo de prueba accionando el switch.

2.5 SISTEMAS DE CLIMATIZACION

Un sistema de climatización se emplea para crear un ambiente de temperatura, humedad y limpieza del aire precisos para el confort en los espacios habitados.

La climatización abarca tres conceptos fundamentales: ventilación, calefacción, y refrigeración.

La clasificación de un sistema de un sistema de climatización:

Por el alcance de la instalación:

Este tipo de climatización se realiza en un sola área, con el uso de un equipo que produce y expide energía térmica y también usa una instalación centralizada en la que un equipo genera energía térmica, y la transmite a los espacios que se desea climatiza a través de conductos.

Climatización unitaria. Es un sistema muy usado en lo a calefacción respecta se usa en chimeneas, en estufas de cualquier tipo. En refrigeración

lo más usado es el conocido como climatizador o acondicionador de ventana.

Los aparatos unitarios de refrigeración no son muy estables en controlar la humedad.

Climatización centralizada. Este tipo de sistema puede ser útil en dos tipos de ambientes el de una vivienda tradicional y el de un edificio.

Este sistema está integrado por una caldera y un diseño de tuberías. Los sistemas de calefacción de agua caliente se utilizan en viviendas y edificios.

En la refrigeración se compone de un compresor y un condensador que se coloca en la parte externa y dependiendo si se requiere uno o más evaporadores que se colocan en el espacio a climatizar.

CLASIFICACION POR EL FLUIDO CALOPORTADOR

Una energía térmica puede circular en diferentes áreas a través de fluidos conocidos como calo portador, los fluidos pueden ser: agua, aire o algún fluido refrigerante.

Sistemas con refrigerante: En este caso el fluido refrigerante se transporta a través de tuberías hacia donde este ubicados los evaporadores, y necesitan de realizar la ventilación por otros medios.

Sistemas todo aire. Aquí el aire es tratado a través de de un climatizador de diversos tipos de rejillas o difusores, debido a que la cantidad de aire sea el requerido para la ventilación.

Sistemas agua-aire. A las distintas áreas, ingresa el aire estricto de ventilación tratado a través de un climatizador pero debido a la cantidad deficientes para transmitir toda la energía térmica requerida, de esta manera reemplaza esa deficiencia a través de equipos terminales agregados. Aunque este sistema tiene la desventaja de que su instalación tiene un alto coste, y la ventaja de que el aire no retorna a las áreas.

Sistema todo agua. Este tipo de sistemas tratan el agua que llegue a una área sea caliente o fría. Si se requiere caliente se lo realiza a través de la calefacción y se requiere fría a través de refrigerantes, y si es el caso que se desee caliente y fría al mismo tiempo se lo hace a través de los ventilos-convectores.

2.5.1 MODOS DE CONTROL

Para poder controlar el sistema de climatización de un edificio u oficina tenemos dos tipos de control: Estructurada o Distribuido

- **Estructurada.-** Consiste en un controlador encargado de administrar los procesos y todos los elementos que lo componen. De dicho controlador parten tarjetas de entradas y salidas siendo estas analógicas y digitales, que conectan todos los elementos de control sean estos sensores y actuadores, envían y reciben

señales generadas por el controlador que le es útil dicha información para el proceso.

- **Distribuidos.-** Consiste en un controlador que trabaja de modo independiente para cada proceso que va a controlar, esto conlleva un aumento de rendimiento y funcionalidad del proceso.

2.5.2 COMPONENTES DE CLIMATIZACION

ACONDICIONAMIENTO DE AIRE.- Es el procedimiento de regular las condiciones ambientales y de aire dentro de un lugar habitado, esto abarca desde temperaturas de refrigeración y calefacción, la humedad y la oscilación del aire.

El sistema de refrigeración los métodos que se usan son de compresión mecánica, que efectúa un proceso de ciclos de transferencia de calor desde el interior al exterior de un edificio a través de la evaporación de sustancias también conocidas como refrigerantes, en este proceso se realiza en cuatro pasos:

- Primer paso el refrigerante que está en estado líquido a temperaturas y presión baja tiene que evaporarse mediante el evaporador, así se consigue el cambio térmico entre el aire caliente del interior del espacio y el refrigerante.
- Segundo paso una vez que este en estado de vapor aspira y se contiene mediante el compresor en donde aumenta la presión y como consiguiente su temperatura

- Tercer paso el refrigerante estando en estado líquido en alta temperatura y presión retorna al evaporador a través, de una válvula de expansión que hace la función de capilaridad esta genera una disminución de presión, lo que provoca la evaporización del líquido que redujo la temperatura, haciendo así, que se repita el ciclo.

En esos tiempos se ha estado desarrollando otros tipos de aire acondicionados para mejorar el consumo de energía tenemos: aire acondicionado solar que utiliza paneles solares, térmicas o eléctricas para proveer de energía a los sistemas de aires convencionales y los aire acondicionados vegetales que utilizan la evapotranspiración producida por las plantas de los jardines verticales para refrigerar una estancia.

CALEFACCION.- Es otra manera de climatización que genera calor en espacios cerrados cuando las temperaturas son bajas más comunes en la época de invierno (en países con bajas temperaturas) en el Ecuador no son muy utilizados.

Según la información obtenida por medio de la página web: (<http://www.enforce-eeen.eu/esp/category/tecnologias/sistemas-de-calefaccion/>) hay que tomar en cuenta los siguientes puntos para colocar un sistema de calefacción:

Para colocar un sistema de calefacción es importante la ubicación del edificio en cuanto a su orientación geográfica; la ubicación ideal de un edificio para optimizar y ahorrar en sistemas de calefacción debe orientar su superficie de

captación (el lado con mayor cantidad de ventanas) en sentido Este y el resto de la construcción ubique su eje longitudinal Norte Sur. Otra de las variables para cualquier sistema de calefacción se basa en la necesidad de proporcionar calor a todo el espacio o solo a sectores, por lo tanto se opta por un sistema centralizado o independiente, o bien la capacidad de regulación individual por ambientes.

Es obvio que el sistema de calefacción depende esencialmente de si el lugar de ubicación tiene red de distribución de su fuente de energía (como gas natural) y si el edificio posee acometida o no.

Una vez determinada la potencia calorífica para obtener las condiciones de confort y vencer las diferentes pérdidas obtenidas en los cálculos de calefacción, se ha de seleccionar el sistema de calefacción que se ha de instalar para la obtención del resultado requerido.

En la figura 2.21 se ve el esquema de la instalación de calefacción en una vivienda.

✓ **Calefacción Individual.-**

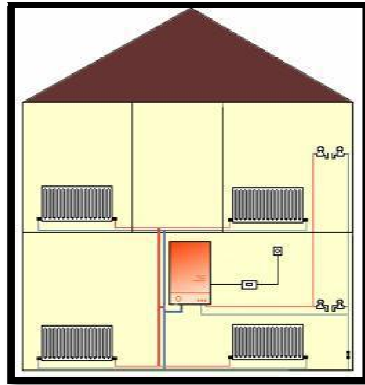


Fig. 2.21 grafica de una vivienda con instalación de calefacción

Fuente:<http://www.enforceen.eu/esp/category/tecnologias/sistemas-de-calefaccion/>

Es el sistema que intenta calefactar de manera individual un espacio dentro de un edificio o empresa. Y a su vez este sistema tiene desventajas como:

Son pequeños equipos de generación, por lo que necesitan de otros equipos para adaptarse a las condiciones de cada espacio y la aplicación de tecnologías son poco eficientes.

En la figura 2.21 se ve el esquema de la instalación de calefacción central en una vivienda.

✓ **Calefacción Central.-**

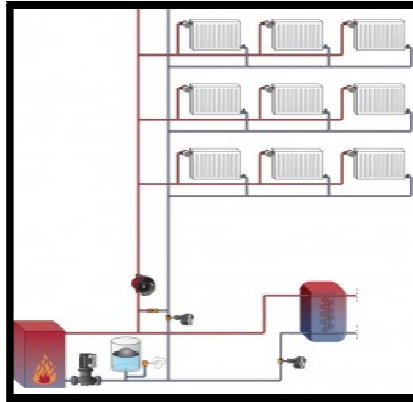


Fig. 2.22 Grafica de una vivienda con instalación de calefacción central

Fuente: <http://www.enforce-eeen.eu/esp/category/tecnologias/sistemas-de-calefaccion/>

Es el sistema de calefacción que se emite para todo un edificio. La calefacción central es un sistema que su propósito es generar un nivel alto de confort, a un menor costo, debido a que cuenta de unos generadores de potencia térmica total.

Calefacción de Distrito.-

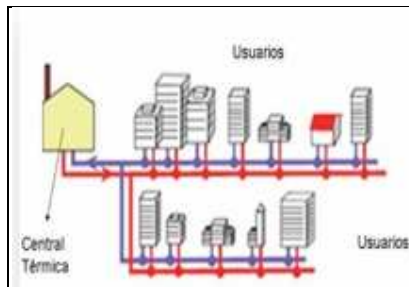


Fig. 2.23 grafica de una vivienda con instalación de calefacción de distrito

Fuente: <http://www.enforce-eeen.eu/esp/category/tecnologias/sistemas-de-calefaccion/>

Es el sistema que suministra de calefacción a un conjunto de edificios con cercanía a la central térmica de generación. Este sistema de no es muy empleado en la actualidad, se espera que en el futuro con la implementación del ahorro de la energía de manera global y con las nuevas normativas estos sistemas llegara a ser, un auge importante en los siguientes años, también el uso de los distintos combustibles se dé una producción de calor. Es preciso dar a conocer el tipo de combustibles que se utilizan en los distintos tipos de instalaciones térmicas los más utilizados con respecto a combustibles sólidos son: carbón, biomasa y leña. Con respecto a los combustibles líquidos son: fuel – oíl y con respecto a los combustibles gaseosos tenemos el gas licuado de petróleo (butano, propano) y gas natural.

2.5.3 DISPOSITIVOS DE CONTROL DE LA CLIMATIZACION

SENSORES DE TEMPERATURA.- Son dispositivos electrónicos de control que transforma los cambios de temperatura señales eléctricas. Tenemos un variado tipo de sensores de este tipo pero mencionaremos los siguientes:

- Termistor.- Es un tipo de sensor resistivo, donde el dispositivo sensor cambia su resistencia, dependiendo de las transformaciones de temperatura. Hay dos tipos de termistor PTC (Positive Temperature Coefficient) tienen como función aumentar la resistencia a medida que aumenta la temperatura y los NTC (Negative Temperature

Coefficient) cuando la resistencia disminuye a medida que la temperatura disminuye.

- RTD.- Sensor de Temperatura cuya función es encargarse de la variación de la resistencia de un conductor con la temperatura, este tipo de sensor trabaja con metales como el platino, níquel y cobre, siendo el platino el más usado por cumplir las características requeridas pero también es de muy alto costo. Uno de los beneficios de este sensor es que tienen un margen rango de temperatura alto, y las mediciones las dan de manera exacta y repetitivas y las desventajas es el alto coste y su tamaño es limitado, y suelen ser sensibles ante los golpes y vibraciones.



Fig.2.24 sensor RTD

Fuente: http://www.rdfcorp.com/anotes/pa-rtd/pa-rtd_01.shtml.

- TERMOPAR.- Este sensor es también conocido como Termocupla y consiste en dos metales o conductores metálicos diferentes que se unen en un extremo produciendo una diferencia de potencial que es la función de la diferencia de temperatura entre uno de los extremos llamado punto caliente y el otro extremo punto frío, son económicos, intercambiables y tienen la capacidad de medir amplio rango de temperaturas. Su deficiencia es la exactitud y hay varios tipos de termopares como tipo K, E,J,T,N

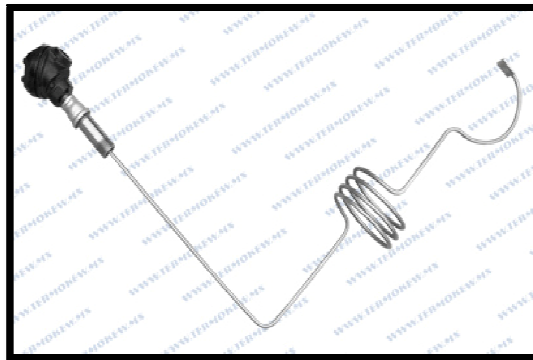


Fig. 2.25 Figura de Termopar

<http://www.termokew.mx/termopares.php>

SENSOR DE TEMPERATURA PT 100



Fig. 2.26 SENSOR PT 100

FUENTE: <https://www.google.com.ec/search?q=PT+100-Screw-Thread-font-b-PT100-b-font-Thermocouple-Temperature-Control-Probe-Sensor>

Según el documento online, que se encuentra en la página web:

(<http://www.arian.cl/downloads/nt-004.pdf>), el PT 100 funciona:

El sensor de temperatura PT100 consiste en alambre de platino a una temperatura de 0° C- 100 OHM que al elevarse su temperatura paralelamente aumentara su resistencia eléctrica, la cual nos muestra una grafica creciente que mediante una tabla se podría hallar la temperatura exacta.

En la figura 2.27 se ve el esquema de temperatura vs resistencia.

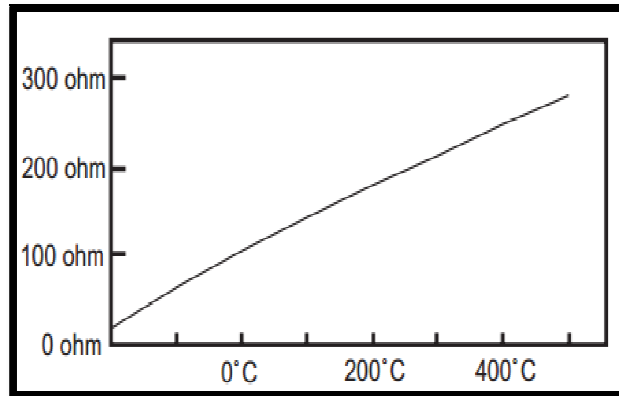


Fig.2.27 GRAFICA DE LA PT 100

FUENTE: <http://www.arian.cl/downloads/nt-004.pdf>

CONEXIÓN DE LA PT 100

Tenemos tres modos de conexión de la PT100:

1. **2 Hilos**
2. **3 Hilos**
3. **4 Hilos**

✓ Con 2 Hilos

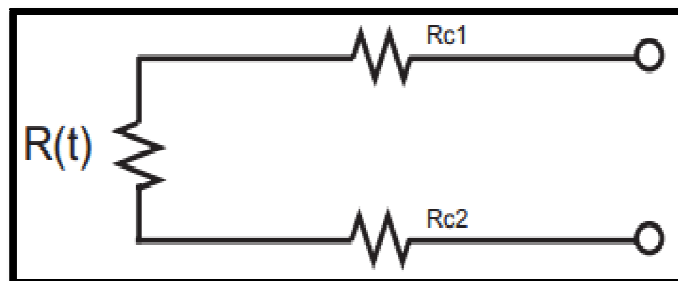


Fig. 2.28 CONEXIÓN DE 2 HILOS DE LA PT 100

FUENTE: <http://www.arian.cl/downloads/nt-004.pdf>

Este modo de conexión es el menos recomendado, para esta conexión la resistencias R_{c1} y R_{c2} que se unen a la PT100 se suman mostrándonos un error inevitable ya que el lector medirá la $R(t) + R_{c1} + R_{c2}$ en vez de la R total.

✓ Con 3 Hilos

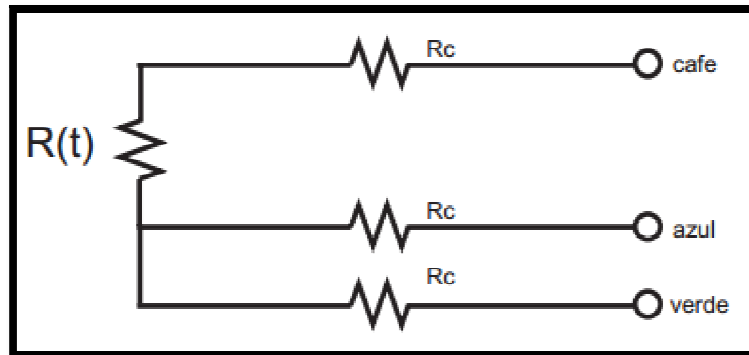


Fig. 2.29 CONEXIÓN DE 3 HILOS DE LA PT 100

FUENTE: <http://www.arian.cl/downloads/nt-004.pdf>

En la fig 2.29 la conexión de 3 hilos es la frecuente y soluciona el problema del error en la conexión de 2 hilos generada por los cables. El requisito para esta conexión es que las resistencias sean del mismo valor y se basa en el puente de Wheatstone.

✓ Con 4 Hilos

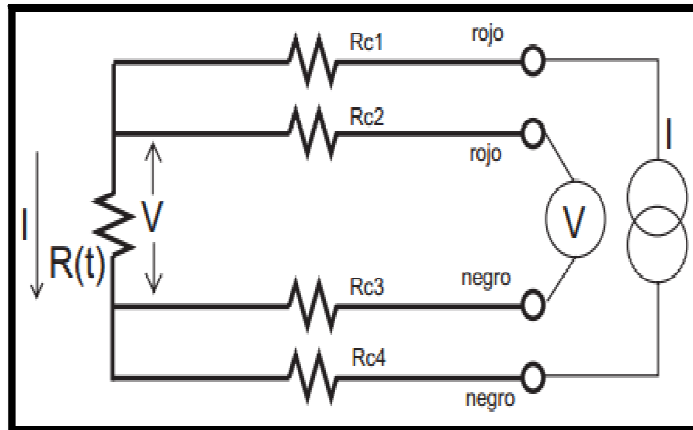


Fig. 2.30 CONEXIÓN DE 3 HILOS DE LA PT 100

FUENTE: <http://www.arian.cl/downloads/nt-004.pdf>

En la fig. 2.30 se ve que el tipo de conexión de 4 hilos es el más exacto y los cables pueden ser distintos al igual que sus resistencias.

TRANSMISOR DE TEMPERATURA ROSEMOUNT 248 WIRELESS



Fig. 2.31 TRANSMISOR DE TEMPERATURA ROSEMOUNT 248 WIRELESS

FUENTE: <http://www2.emersonprocess.com/es-es/brands/rosemount/temperature/single-point-measurement/248-wireless/pages/index.aspx>

Las características del dispositivo que se detalla a continuación fue consultado y analizado en el catalogo de la página web: (<http://www2.emersonprocess.com/siteadmincenter/PM%20Rosemount%20Documents/00813-0109-4248.pdf>)

FUNCIONAMIENTO

- ✓ Compatibilidad electromagnética (EMC)

Todos los modelos:

Cumple con todos los requisitos relevantes de EN 61326-1; 2006;

EN 61326-2-3; 2006.

- ✓ Estabilidad del transmisor

$\pm 0,15\%$ de la lectura de salida o $0,15\text{ }^{\circ}\text{C}$ (el valor que sea mayor)

durante 12 meses.

- ✓ Auto calibración

El circuito de medición analógico a digital se auto calibra automáticamente para cada actualización de la temperatura, comparando la medición dinámica con elementos de referencia internos de gran precisión y estabilidad.

- ✓ Efecto de la vibración

No se observan efectos al probar el equipo según los requisitos de IEC60770-1:

Elevado nivel de vibración – campo o tubería (amplitud máxima de desplazamiento de 10-60 Hz

0,21 mm / 60-2000 Hz 3 g).

(1) Las condiciones de referencia son $21\text{ }^{\circ}\text{C}$ ($70\text{ }^{\circ}\text{F}$) , y datos de ruta.

CONEXIONES DEL TRANSMISOR

Conexiones eléctricas

✓ **Módulo de alimentación**

El módulo de alimentación de larga duración Smart Power de Emerson se puede cambiar in situ y tiene conexiones codificadas que eliminan el riesgo de instalación incorrecta. El módulo de alimentación es una solución intrínsecamente segura, y contiene cloruro de litio-tionilo con una carcasa de tereftalato de polibutadieno (PBT).

El módulo de alimentación del modelo 248 Wireless tiene una vida útil de 10 años y una velocidad de actualización de 1 minuto en condiciones de referencia.

✓ **Terminales del sensor**

Terminales del sensor permanentemente fijados al bloque de terminales.

✓ **Conexiones del comunicador de campo** Terminales de comunicación Pinzas permanentemente fijadas al bloque de terminales, etiquetadas como "COMM."

DIAGRAMA DE CONEXIONES

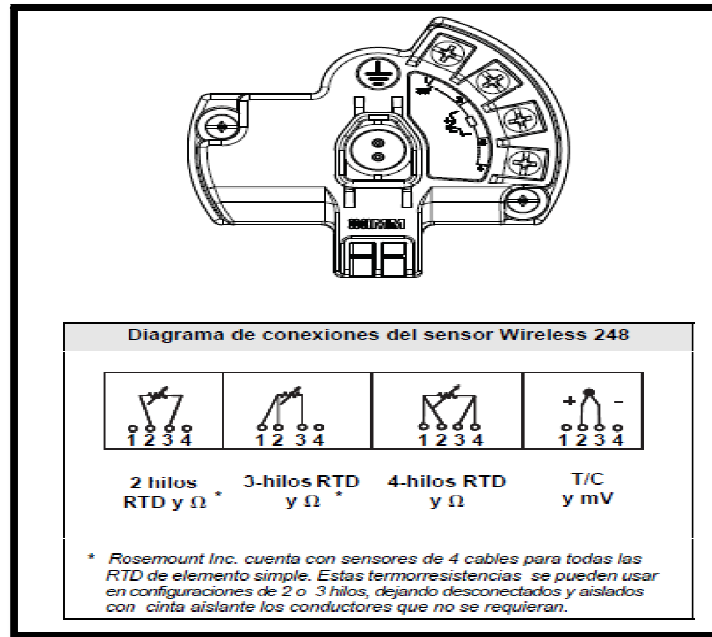


Fig. 2.32 Diagrama de conexión del transmisor Rosemunt 248 wireless

FUENTE: Hoja de datos del transmisor rosemunt 248 wirelles; Dic 2011.

En la Fig. 2.32 se muestra sus diferentes tipos de conexión con la PT100 de acuerdo a la circunstancia en la que se la valla emplear, sus límites temperaturas son:

TABLA # 2.1

Límite de funcionamiento	Límite de almacenamiento
-40 a 85,00 °C	-40 a 85 °C
-40 a 185 °F	-40 a 185 °F

Fuente: Hoja de datos del transmisor rosemunt 248 wirelles; Dic 2011.

Sensor de Temperatura Inalámbrico QAA 910



Fig.2.33 Sensor Inalámbrico de temperatura Q AA910

Fuente: <http://www.archiexpo.es/prod/siemens-building-technologies/detectores-temperatura-inalambricos-728-805124.html>

La siguiente descripción del sensor fue extraída de

(<http://www.archiexpo.es/prod/siemens-building-technologies/detectores-temperatura-inalambricos-728-805124.html>).

Sensor sin hilos de la temperatura ambiente para adquirir la temperatura ambiente.

Durante la operación, el QAA910 transmite a la temperatura ambiente adquirida la unidad central QAX9 del apartamento. , periódicamente o en el caso de encontrarse en el proceso con cualquier cambio.

Con pilas por las 1.5 baterías usados especialmente para:
La renovación proyecta (los viejos edificios, los museos, las iglesias, los

edificios históricos, los etc.)
Situaciones difíciles de la pared-montaje (sandstone, cristal, etc.)
Planes de piso variables (diversos décors, cambios de los muebles)
Proyectos de nueva construcción
Comunicación del RF basada en el estándar de KNX (868 megaciclos, de unidireccionales).

TERMOSTATOS

Es un componente de un sistema de control que permite abrir o cerrar un circuito en función de la temperatura es una lámina metálica que comúnmente son utilizados en los aires acondicionados que encienden o apagan el compresor. Pueden ser bimetálicos, manuales y electrónicos.

- ✓ Bimetálicos: Son sus dos láminas metálicas unidas, que dicha lamina cambia de forma cuando la temperatura varia haciendo que estas actúan sobre unos contactos que estos a su vez cierran el circuito.



Fig.2.34 Grafica de un termostato

<http://es.wikipedia.org/wiki/Termostato>

- ✓ Manuales: En este tipo de termostato es necesario la intervención humana como parte del control para que retornen al estado inicial, tenemos los tipos automáticos que no necesitan de la intervención

humana funcionan de manera automática como su nombre lo dice, los de gas cerrado que trata de un gas que se encuentra en un tubo de cobre que actúa cuando sube la temperatura el gas se extiende y empuja una válvula haciendo con esto que se regule el volumen del tubo y varia la presión.



Fig.2.35 Termostato de gas

Fuente: <http://es.wikipedia.org/wiki/Termostato>

Y el de parafina que actúan sobre las válvulas de control de fluido que en su interior contiene parafina encapsulada que se extiende al aumentar la temperatura y empuja un disco haciendo que este de paso al fluido.

En la figura 2.36 se observa de un controlador lógico programable.

CONTROLADOR LOGICO PROGRAMABLE (PLC)

Es un dispositivo electrónico que se puede programar para realizar diferentes aplicaciones ya sean estas en las áreas industriales, domótica, Inmótica



Fig. 2.36 Esquema de un plc

Fuente:http://www.grupo-maser.com/PAG_Cursos/Auto/auto2/auto2/PAGINA%20PRINCIPAL/PLC/plc.htm

Una de los factores que benefician a los plc's para que en constante innovación es el avance que van presentando el hardware y el software, lo que la hace muy útil en el campo de la automatización y control como el control de mando, de procesos, e instalaciones.

En la actualidad existe una gama de modelos y marcas como SIEMENS, ALLEN BRADLEY, etc.... una de las ventajas puede ser su facilidad para poder instalar, su rápido uso luego de haber sido almacenados sus programas. Y tienen como funciones básicas:

- ✓ Función de Mando
- ✓ Dialogo hombre- maquina
- ✓ Programación

- ✓ Redes de comunicación
- ✓ Sistemas de supervisión
- ✓ Entradas y salidas
- ✓ Control de procesos.

CONTACTOR SIEMENS



Fig. 2.37 Contactor 4NO

Fuente: <https://eb.automation.siemens.com/mall/es/WW/Catalog/Product/3TG1001-0AC2>

Este elemento electromecánico que tiene por propósito de fijar o interrumpir el paso de corriente, sea en un circuito de potencia o en el circuito de mando, cuando se genere tensión a la bobina. Según el documentos extraído de la pagina web: (<http://es.wikipedia.org/wiki/Contactor>), define a un contactor de la siguiente forma:

Un contactor es un dispositivo con capacidad de cortar la corriente eléctrica de un receptor o instalación, con la posibilidad de ser accionado a distancia, que tiene dos posiciones de funcionamiento: una estable o de reposo, cuando no recibe acción alguna por parte del circuito de mando, y otra inestable, cuando actúa dicha acción. Este tipo de funcionamiento se

llama de "todo o nada". En los esquemas eléctricos, su simbología se establece con las letras KM seguidas de un número de orden.

2.6 CONTROL DE DOMOTICA RESIDENCIAL CON PLC'S

La domótica se la puede definir como un sistema que integra la automatización y tecnología a una vivienda o edificio industrial para generar confort, seguridad y ahorro energético y tienen facilidad de comunicación.

Una vivienda domótica y una vivienda tradicional tienen en común las instalaciones domésticas y los electrodomésticos, y se diferencia en que en una vivienda domótica se emplea sistemas de control y automatización a todos los equipos.

Entre los distintos tipos de dispositivos que podemos encontrar en una vivienda domótica son: la pasarela; el sistema de control centralizado; los sensores, actuadores, e interruptores; y los aparatos electrónicos y electrodomésticos dotados de tecnología digital y capacidad de intercomunicarse. Documento extraído de la página web: (<http://www.buenastareas.com/ensayos/Domotica/6096553.html>)

Las redes existentes de la vivienda domótica son los encargados de unir los dispositivos generando la comunicación entre ellos. Estas redes utilizan un determinado medio de transmisión (cables) y protocolo (el lenguaje utilizado para la comunicación). Existen varios tipos de redes dependiendo de los dispositivos a conectar:

- **Red de control o red domótica.** Hace la conexión de la pasarela con los elementos de entrada, de salida y electrodomésticos. Se utiliza la pasarela para ser el control que gobierna a los sistemas domóticos. Este tipo de red normalmente tiene un bajo ancho de banda. Entre las tecnologías utilizadas, se destacan: X-10, KNX, EIB, LonWorks, BACnet, etc. Documento extraído de la pagina web (<http://domotica10-01.weebly.com/dispositivos-de-domotica.html>)

Red de datos. Interconecta los diferentes ordenadores entre sí y con sus periféricos. Usa un ancho de banda alto para distribuir recursos informáticos: acceso a Internet, ficheros, programas, impresoras, escáneres, etc. Entre las tecnologías empleadas, tenemos: USB, FireWire, HomePlug, Bluetooth, Wi-Fi, etc. Documento extraído de la página web:

- **Red multimedia o red de entretenimiento.** Conecta los aparatos electrónicos de consumo unos con otros. Se utiliza para compartir contenidos de audio y vídeo de alta calidad por todo el hogar. Requiere un ancho de banda muy alto. Tenemos a las tecnologías: HAVi, UPnP y Jini. Documento extraído de la pagina web (<http://domotica10-01.weebly.com/dispositivos-de-domotica.html>)

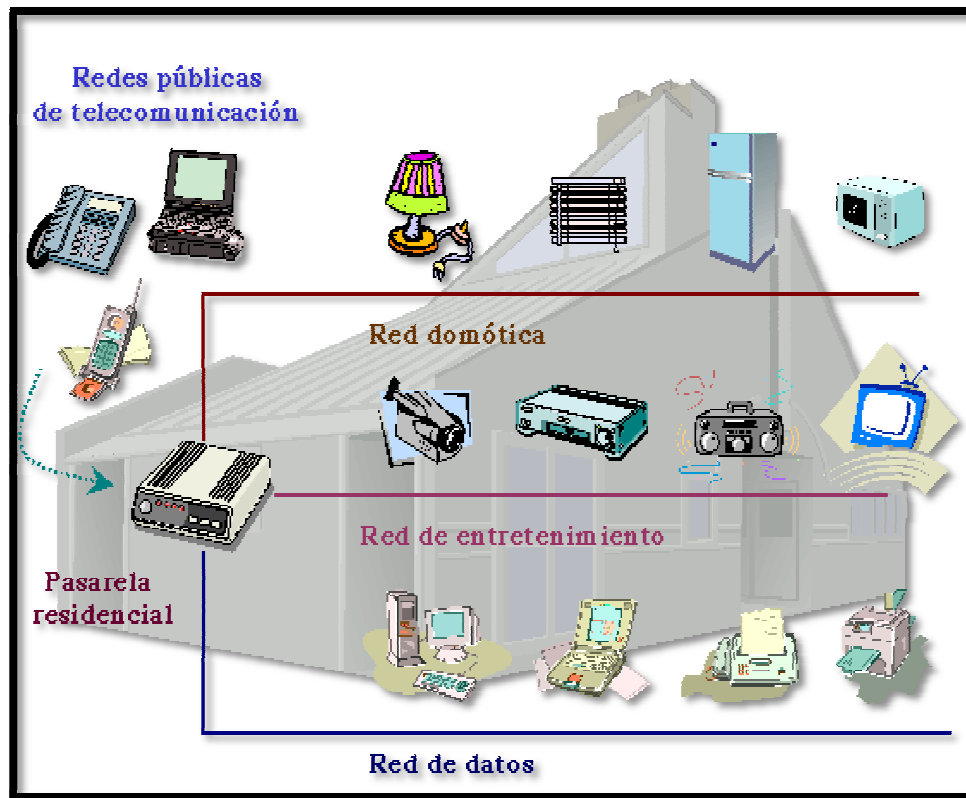


Fig. 2.38 Redes de telecomunicación y dispositivos de una vivienda domótica

Fuente: <http://www.ramonmillan.com/tutoriales/dispositivosviviendadomotica.php>

Estos tipos de redes pueden o no usar protocolos o medios físicos ya que no es muy usual, y se puede usar la red eléctrica como transmisor que se encuentre instalada en la vivienda o también las conocidas tecnologías inalámbricas, lo que optimiza la instalación en una vivienda, sin dejar atrás los protocolos que se van a utilizar en una aplicación, por lo que se debe utilizar protocolos independientes en cada una de las redes.

En tanto para una instalación domótica residencial contamos un Micro PLC's que generalmente se utilizan en una instalación domótica sencilla o los PLC's que es un dispositivo que hace de intermediario de las conexiones

internas con las conexiones estos PLC ´s utilizan el cableado eléctrico domestico utilizados en las viviendas y son encargada de las siguientes funciones:

- Supervisión y monitoreo del estado de todas las redes de comunicación.
- Adaptación de los protocolos usados por los diferentes dispositivos.
- Gestión de servicios internos
- Gestión de seguridad y privacidad de las comunicaciones.

Siendo así, mediante un control centralizado que hace la función de un cerebro electrónico y que utilizan una tipología de conexión estrella , que hace la función de recoge la información generada por los distintos dispositivos sean estos sensores que se encuentran en los distintos puntos de una vivienda, dicha información la procesan y generar ordenes que será receptadas por los actuadores, todo estos dispositivos tanto de entrada y de salida tienen conexión al plc ´s a través del par trenzado o cables cable coaxial que por lo general ya no se utiliza mucho en la actualidad, se puede muy bien conectar un modem al plc ´s a través de un cable PC para que se convierta en un control remoto y así a través de algún dispositivo móvil se pueda enviar y recibir información a través de conexión inalámbrica sea este WI- FI, Zig BEE, Bluetooth o también a través de un mensaje de texto o llamada telefónica, lo que también se puede controlar través de estos medios lo que es conocido como los electrodomésticos inteligentes que pueden ser también estar interconectados través de una red de control y un

PLC 'S o micro plc's , estos electrodomésticos demóticos debido a su potencia necesitan se conectados a la red eléctrica.



Figura 2.39. Sistema de control centralizado, sensores y actuadores.

Fuente:<http://www.ramonmillan.com/tutoriales/dispositivosviviendadomotica.php#sthash.nKB R5nxP.dpuf>

2.7 CONTROL DOMOTICO INDUSTRIAL CON PLC'S

Al hablar de control industrial nos referimos a la automatización industrial, la automatización a más de encargarse de dar una amplia visión de una empresa, también hace referencia al proceso de mecanización de las actividades industriales, lo que genera una disminución de trabajo haciendo que algunas maquinas puedan funcionar de manera automática.

Pera la automatización de algunos procesos se desarrollaron maquinas con controles programados o más bien conocidos como PLC, lo que en la actualidad son empleados en las industrias textil y de alimentos.

En la automatización Industrial emplea dos tipos de tecnologías: la tecnología cableada y la tecnología programada.

- **Tecnología Cableada.-** Se la emplea a base de conexiones físicas, la unión de todos los elementos que conforman la parte del control. A su vez este tipo de tecnologías tienen algunas desventajas como ocupar mucho espacio, no es de mucha utilidad en controles complejos, son costosos debido a los componentes y al mucho tiempo para el cableado.
- **Tecnología Programada.-** Se la emplea en la parte de control mediante la creación de un programa residente en la memoria de una unidad de control, y como de las ventajas que tienen es que pueden realizar todas las deficiencias que presentan la tecnología cableada.

Los avances en los microprocesadores ha sido un factor importante para la generalización de tecnologías programadas para la realización de automatismos los equipos necesarios para este funcionamiento son: los ordenadores y los autómatas programables.

-Los ordenadores: son aparatos electrónicos que tienen la capacidad de almacenar, procesar y enviar información, pero en el ámbito de automatización industrial son muy adaptables, a cualquier tipo de modificación en los procesos industriales, lo que hace inestable.

2.8 APLICACIÓN DE LA DOMOTICA RESIDENCIAL

“VIVIENDA DOMOTICA TODO ELECTRICO EN ECUADOR”

En la actualidad existen en muchas partes del mundo ya implementado el sistema domótica a varias viviendas aquí se mostrara un claro ejemplo que existe en la ciudad de Guayaquil –Ecuador, que ya cuenta con este sistema (La fuente que se tomo de referencia para este estudio fue: <http://www.fenercom.com/pdf/publicaciones/la-domotica-como-solucion-de-futuro-fenercom.pdf>).

❖ Descripción de la vivienda:

Vivienda independiente de tres pisos, que contiene un comedor, seis dormitorios, una cocina, tres baños, un despacho, un cuarto de entretenimiento y un garaje o sótano, con una superficie 215 m² y está habitado por cuatro personas, la vivienda tiene un aislamiento térmico por placas de poliestireno extruido en toda la vivienda.

❖ Equipamiento:

-CLIMATIZACION POR BOMBA DE CALOR

En el garaje o sótano se encuentra un Split de 8.000 Kcal.

En la planta baja bomba de calor centralizada con distribución de conductos con una potencia de 13.000kcal.

Planta ático bomba de calor centralizada por distribución por sistema de conductos con una potencia de 8.000 kcal.

-AGUA CALIENTE SANITARIA POR ACUMULACION TOTAL

Generada por un termo de 300l de capacidad de doble resistencia.

- ELECTRODOMESTICOS

Cocina de vitroceramica, horno, horno microondas, congelador, lavadora, secadora por bomba de calor y electrodomésticos pequeños.

- SISTEMA DOMOTICO DE GESTION DE LA VIVIENDA

El encargado de realizar la gestión de control de los receptores eléctricos es el controlador, generando un ahorro eléctrico a través de la activación de iluminación por presencia, regulación de la intensidad luminosa, regulación y programación de la climatización, encendido de los electrodomésticos en horario nocturno, etc.

En el área de seguridad, detección de fugas de agua, de humos / incendio, simulación de presencia, transmisión telefónica de alarmas.

En el área de confort permite la activación de distancia de la climatización, encendido del control de persianas, creación de diversos ambientes de iluminación, motorización de toldo y sistema de cierre automático en caso de lluvia.

Programa informático para poder gestionar es el internet que controla cada uno de los sistemas que estén instalados en la vivienda y ofrece a posibilidad de actuar sobre ellos, así como de receptor cualquier inconveniente o falla que se produzcan los mismos.



Fig. 2.40 Casa en Guayaquil

Fuente: <http://www.fenercom.com/pdf/publicaciones/la-domotica-como-solucion-de-futuro-fenercom.pdf>



Fig. 2.41 Motorización de toldo, con recogida y extensión automática en función de sol y viento.

Fuente: <http://www.fenercom.com/pdf/publicaciones/la-domotica-como-solucion-de-futuro-fenercom.pdf>

2.9 APLICACIÓN DE LA AUTOMATIZACIÓN INDUSTRIAL

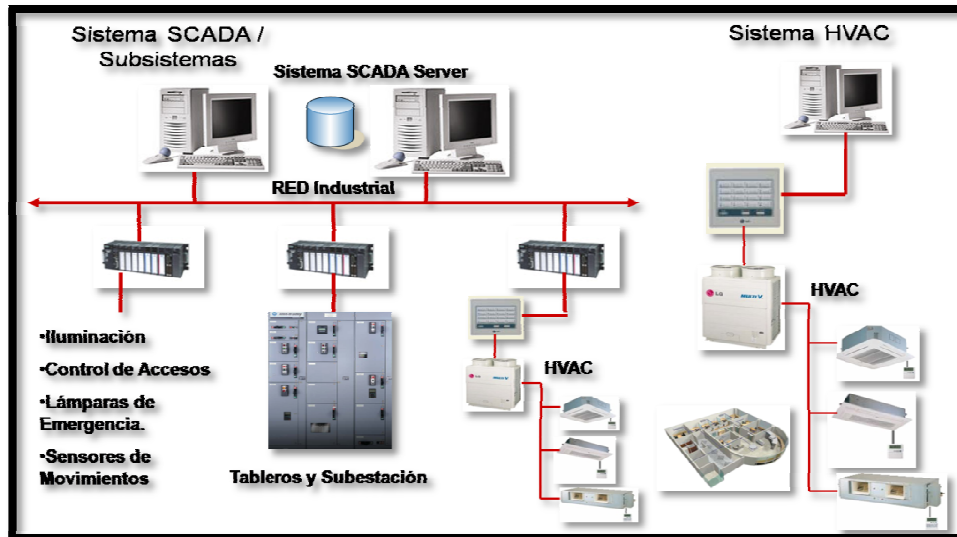


Fig.2.42 Conexión de un proceso industrial

Fuente: sistemasdecontrolindustrial.com

En la figura 2.42 se detalla un claro ejemplo de un proceso de automatización industrial en donde podemos tener el nivel de control un interfaz y un servidor donde se encuentra la base de datos y que se interconectan con los distintos PLC s a través de una red industrial en este caso de tipología de Bus de Campo, y estos PLC S su vez van hacer conectados con o cualquier otro con los dispositivos , es decir envían la función que requiere el usuario ya sea este a la iluminación, climatización, seguridad, etc.

CAPITULO III

FUNCIONAMIENTO DEL PLC EN EL CONTROL DE ILUMINACION Y CLIMATIZACION

En el capítulo anterior, se mencionó y describió las características y funcionamiento del PLC o también llamado Controlador Lógico programable que si bien es cierto es el dispositivo que controla elementos y procesos en lo que la Domotica y la automatización industrial se refiere.

El PLC tiene extensas funcionalidades para controlar cualquier sistema, en este caso en trataremos el control de la Iluminación y Climatización. A mas de existir una serie de PLC s de diferentes marcas y modelos, que sea de necesidad del usuario, se puede programar para la actividad que dicho usuario necesite ya sea de confort o industrial, también existe variados tipos de software para las diferentes actividades (domótica o procesos) que sea compatible con el hardware. En este caso vamos a describir un tipo de PLC y un Software para que controle un sistema de climatización e iluminación.

3.1 DESCRIPCION DEL PLC SIMATIC S7 -1200



Fig. 3.1 PLC Simatic S7 –1 200

Cortesía: Del Manual SIMATIC

Fuente: <http://www.swe.siemens.com/spain/web/es/industry/automatizacion/simatic/Documents/S71200-MANUAL%20DEL%20SISTEMA.PDF>.

El controlador lógico programable (PLC) S7-1200 ofrece la flexibilidad y capacidad de controlar una gran variedad de dispositivos para las distintas tareas de automatización. Gracias a su diseño compacto, configuración flexible y amplio juego de instrucciones, el S7-1200 es idóneo para controlar una gran variedad de aplicaciones.

La CPU incorpora un microprocesador, una fuente de alimentación integrada, así como circuitos de entrada y salida en una carcasa compacta, conformando así un potente PLC. Una vez cargado el programa en la CPU, ésta contiene la lógica necesaria para vigilar y controlar los dispositivos de la

aplicación. La CPU vigila las entradas y cambia el estado de las salidas según la lógica del programa de usuario, que puede incluir lógica booleana,

instrucciones de contaje y temporización, funciones matemáticas complejas, así como comunicación con otros dispositivos inteligentes.

Numerosas funciones de seguridad protegen el acceso tanto a la CPU como al programa de control:

- Toda CPU ofrece protección por contraseña que permite configurar el acceso a sus funciones.
- Es posible utilizar la "protección de know-how" para ocultar el código de un bloque específico. Encontrará más detalles en el capítulo "Principios básicos de programación".

La CPU incorpora un puerto PROFINET para la comunicación en una red PROFINET. Los módulos de comunicación están disponibles para la comunicación en redes RS485 o RS232.

La información detallada fue extraída del manual de la página web:

(<http://www.swe.siemens.com/spain/web/es/industry/automatizacion/simatic/Documents/S71200-MANUAL%20DEL%20SISTEMA.PDF>)

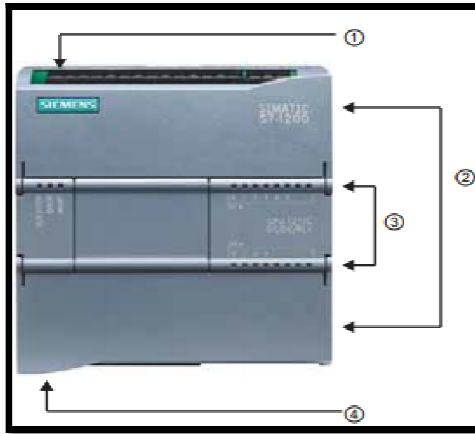


Fig. 3.2 Estructura de un PLC SIMATIC S7 1200

Fuente:<http://www.swe.siemens.com/spain/web/es/industry/automatizacion/simatic/Documents/S71200-MANUAL%20DEL%20SISTEMA.PDF>

- ① Conector de corriente
- ② Conectores extraíbles para el cableado de usuario (detrás de las tapas) .
- ② Ranura para Memory Card (debajo de la tapa superior)
- ③ LEDs de estado para las E/S integradas
- ④ Conector PROFINET (en el lado inferior de la CPU)

Los diferentes modelos de CPUs ofrecen una gran variedad de funciones y prestaciones que permiten crear soluciones efectivas destinadas a numerosas aplicaciones. Para más información sobre una CPU en particular, consulte los datos técnicos. (extraido del manual de la pagina web:

<http://www.swe.siemens.com/spain/web/es/industry/automatizacion/simatic/Documents/S71200-MANUAL%20DEL%20SISTEMA.PDF>)

3.1.1 DESCRIPCION DEL SOTFWARE STEP 7

Es un software de programación emplea un sin número de facilidades que permiten economizar el lo que a tiempo de labores se refiere, también facilita el desarrollo, corrección y visualizar la lógica del programa para controlar cualquier tipo de aplicación que necesite el usuario, presenta algunos tipos de lenguaje como el KOP (Diagrama de contactos, FUP (Diagrama de Funciones).

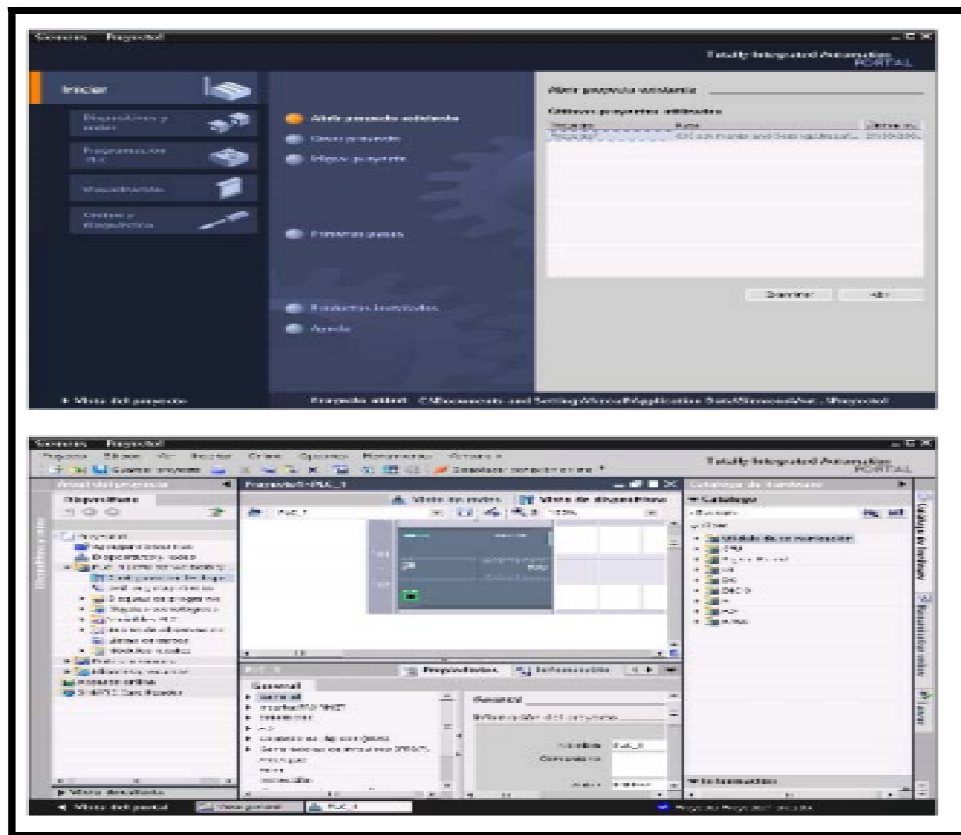


Fig. 3.3 Esquema de una pantalla STEP 7

Fuente:<http://www.swe.siemens.com/spain/web/es/industry/automatizacion/simatic/Documents/S71200-MANUAL%20DEL%20SISTEMA.PDF>

3.2 CASOS DE ESTUDIO DE LA DOMOTICA RESIDENCIAL E INDUSTRIAL

3.2.1 CASO DE ESTUDIO DE UNA VIVIENDA RESIDENCIAL.

Para la instalación de un sistema domótico en una vivienda, se debe tomar en cuenta muchos parámetros, existen las viviendas que no necesitan una preinstalación para el montaje del sistema domótico, por eso es más factible que en las nuevas viviendas ya cuenten con ello, para evitar mayores gastos.

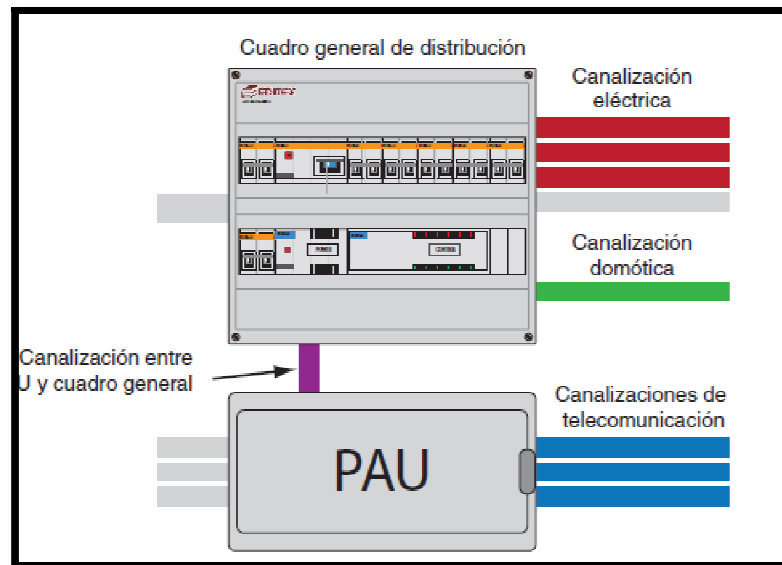


Fig. 3.4 Unión entre el cuadro general de Distribución y el PAU

Fuente: www.editex.es/RecuperarFichero.aspx?Id=20318

En esta grafica podemos observar la unión que se realiza mediante el PAU (punto de acceso del usuario), esto se realiza mediante una canalización eléctrica de este modo quedan enlazados el sistema domótico con otros sistemas de comunicación que puedan existir en la vivienda.

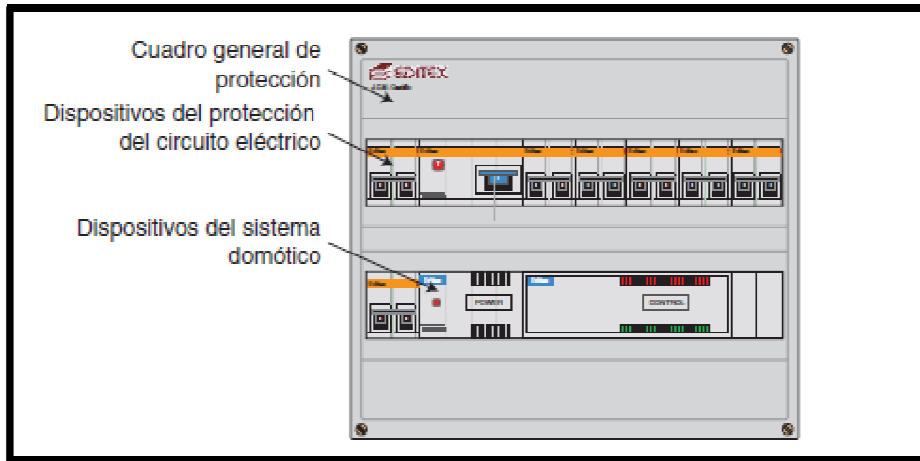


Fig. 3.5 Cuadro General distributivo de la Instalación Domotica.

Fuente: www.editex.es/RecuperarFichero.aspx?Id=20318

Como observamos en la fig. 3.5 el nodo principal, se encuentra al lado de su dispositivo de alimentación, se instalaran en el cuadro general de distribución junto al de corte y protección de la Instalación Eléctrica; por lo que es necesario colocar una caja de 24 módulos por cada 100 m² de superficie en la vivienda. En el caso que la vivienda sea de más de un piso se debe instalar un cuadro de protección y control por planta. Extraída de la página web: (<http://www.editex.es/RecuperarFichero.aspx?Id=20318>)



Fig. 3.6 Autómatas Programables y Relé Programable.

Fuente: www.editex.es/RecuperarFichero.aspx?Id=20318

En algunos de los sistemas centralizados el uso de los PLCs hace que se lo implemente el ámbito industrial, pero debido a la reducción de los costes y de su tamaño muy compacto, logra se usen en aplicaciones domesticas generando que varios fabricantes amplíen su diseño de series de PLCs de aplicación solo para la Domotica.

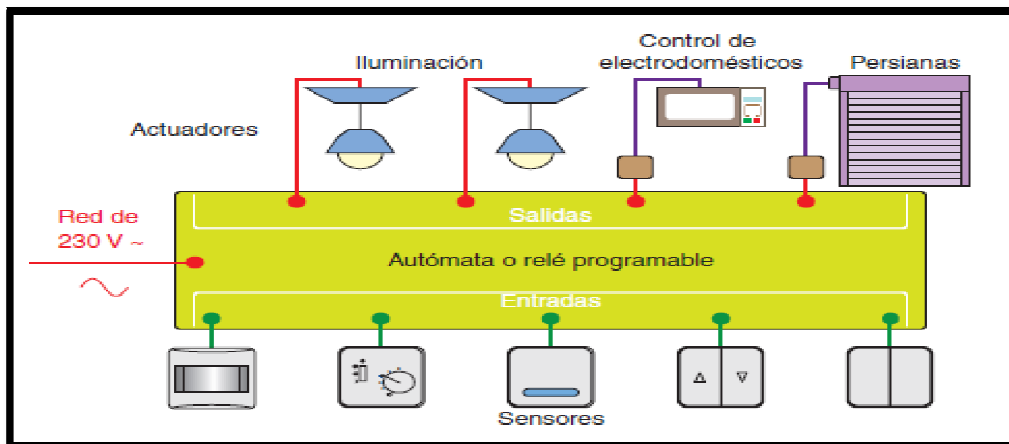


Fig. 3.7 Sistema en base en autómata o relé programable.

Fuente: www.editex.es/RecuperarFichero.aspx?Id=20318

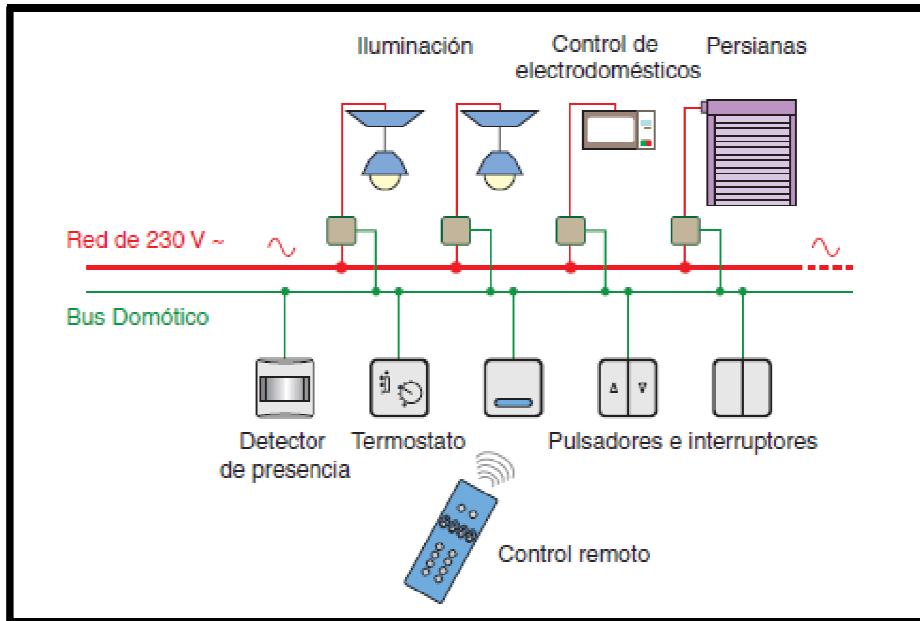


Fig. 3.8 Sistema en base en autómata o relé programable.

Fuente: www.editex.es/RecuperarFichero.aspx?Id=20318

A continuación se detalla información extraída de la página web: (www.editex.es/RecuperarFichero.aspx?Id=20318)

En la figura 3.8 se observa un Sistema descentralizado conformado por un Bus de dos o más hilos que su función es comunicar todos los dispositivos domóticos del sistema (sensores, actuadores y nodos). Por las cuales se transmite las señales de comunicación en formato de telegrama, según como tenga configurado el usuario; tenemos dos sistemas de Bus más conocidos que son:

- ❖ EIB-KNX
- ❖ LONWORKS.

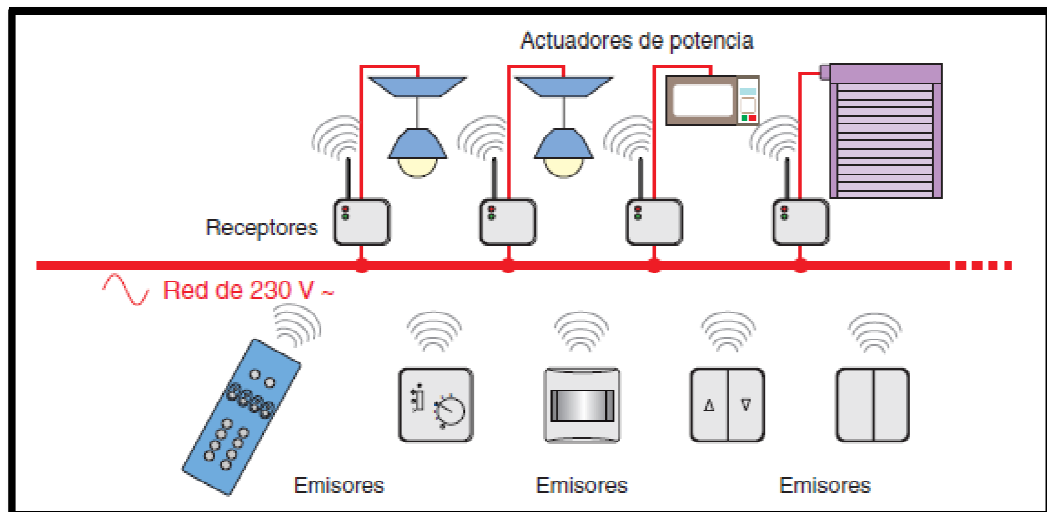


Fig. 3.9 Esquemático de un Sistema Inalámbrico.

Fuente: www.editex.es/RecuperarFichero.aspx?Id=20318

Como nos muestra en la fig. 3.9 el esquemático de un sistema inalámbrico se caracteriza por ser descentralizados ya que permiten controlar los actuadores de la vivienda sin necesidad de el uso de cables entre ellos. El principio de este modelo se fundamenta en el intercambio de señales de control entre un modulo emisor y receptor.

Los elementos de potencia (lámparas, motores de persianas y toldos, electrodomésticos, etc.) van directamente conectados a los módulos receptores que a través de la red eléctrica aplican la tensión de trabajo.

Los Sensores (módulos emisores) transmiten las señales de control, que son receptadas por receptores que están sintonizados a la misma frecuencia.

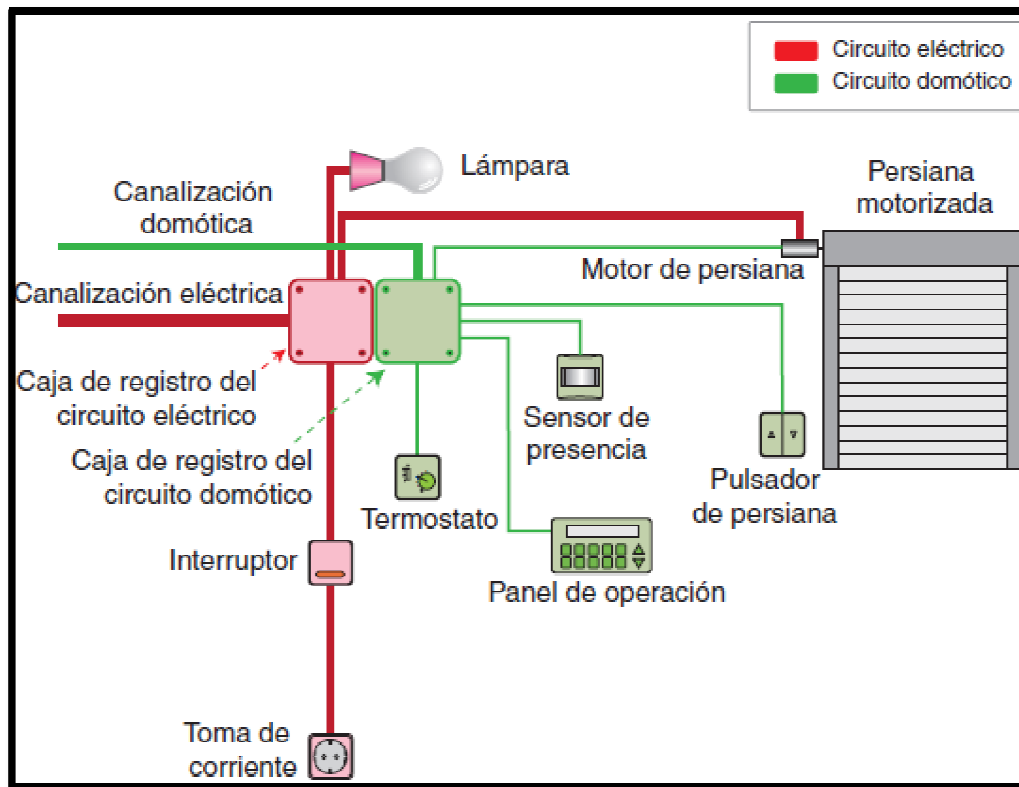


Fig.3.10 Diagrama de dos tipos de canalizaciones usados en la domótica

Fuente: www.editex.es/RecuperarFichero.aspx?Id=20318

En la figura 3.10 se observa que para la pre instalación de un sistema de domótico, sabemos que utiliza la red eléctrica y la red domótica que ingresan a la vivienda, donde estará colocada una caja de registro para el circuito eléctrico que va actuar sobre los actuadores y la domótica en los dispositivos de entrada

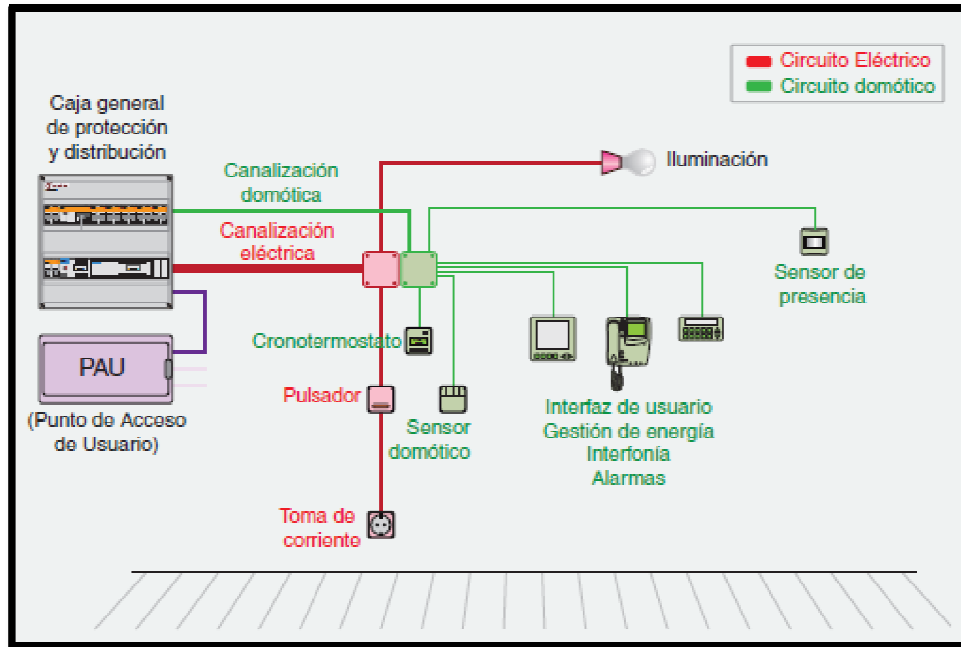


Fig.3.11 Preinstalación del Hall

Fuente: www.editex.es/RecuperarFichero.aspx?Id=20318

Como lo comentamos anteriormente en la figura 3.11 las cajas deben estar unidas para lograr la integración del sistema domótico con la red de telecomunicación. El PAU o cercano a él es el sitio ideal para realizar el montaje de la pasarela residencial puesto que en esta zona se colocaran los elementos de control central como lo sería:

- ✓ El Panel de Control y Supervisión
- ✓ Central de Alarmas
- ✓ Central de Gestión de Energía
- ✓ Dispositivos de Intercomunicación, etc.

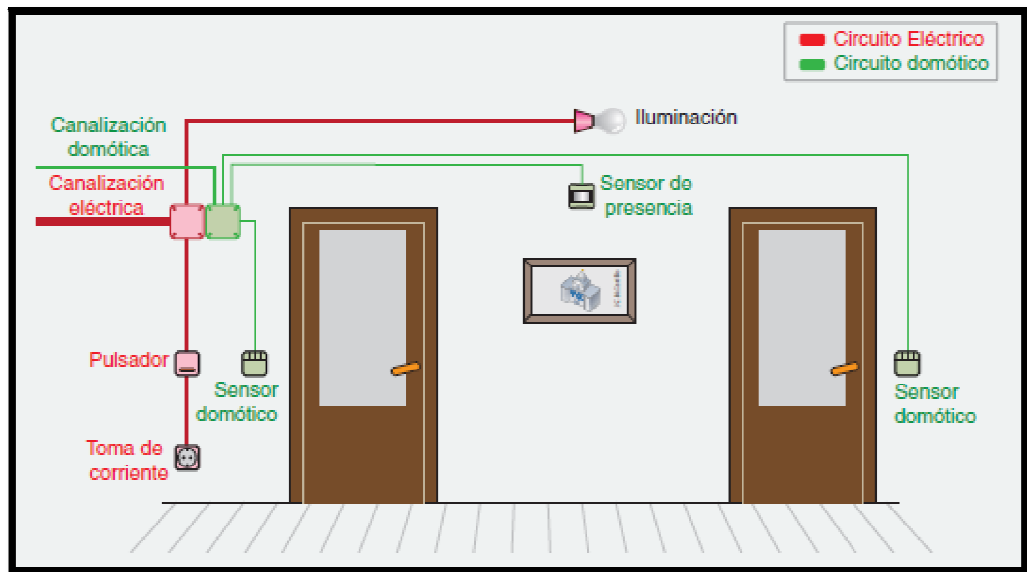


Fig.3.12 Preinstalación del Pasillo

Fuente: www.editex.es/RecuperarFichero.aspx?Id=20318

En la figura 3.12 se observa la instalación en el pasillo que es el sitio donde menos requerimos elementos para la preinstalación, en la parte eléctrica es importante proveer de una o más tomas de corriente. La iluminación se controlaría de manera manual con pulsadores electromecánicos o por medio de elementos domóticos como sensores de pulsador o presencia.

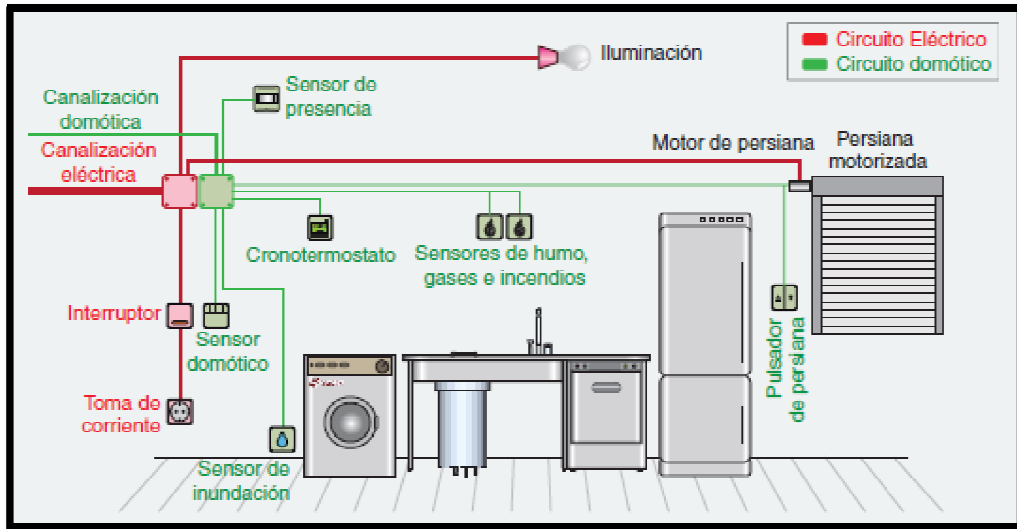


Fig.3.13 Preinstalación de la cocina

Fuente: www.editex.es/RecuperarFichero.aspx?Id=20318

La figura 3.13 observamos la instalación en la cocina, es uno de los lugares cruciales de la vivienda ya que en un pequeño espacio hay instalaciones eléctricas de potencia, ductos de gas y agua. Entonces además de ejecutar iluminación y control de persianas, tenemos que gestionar con mucha importancia y cuidado todo lo concerniente a las alarmas técnicas para la detección de incendios, humos, gases no deseados y posibles inundaciones. Según fichero extraído de la pagina web: (www.editex.es/RecuperarFichero.aspx?Id=20318)

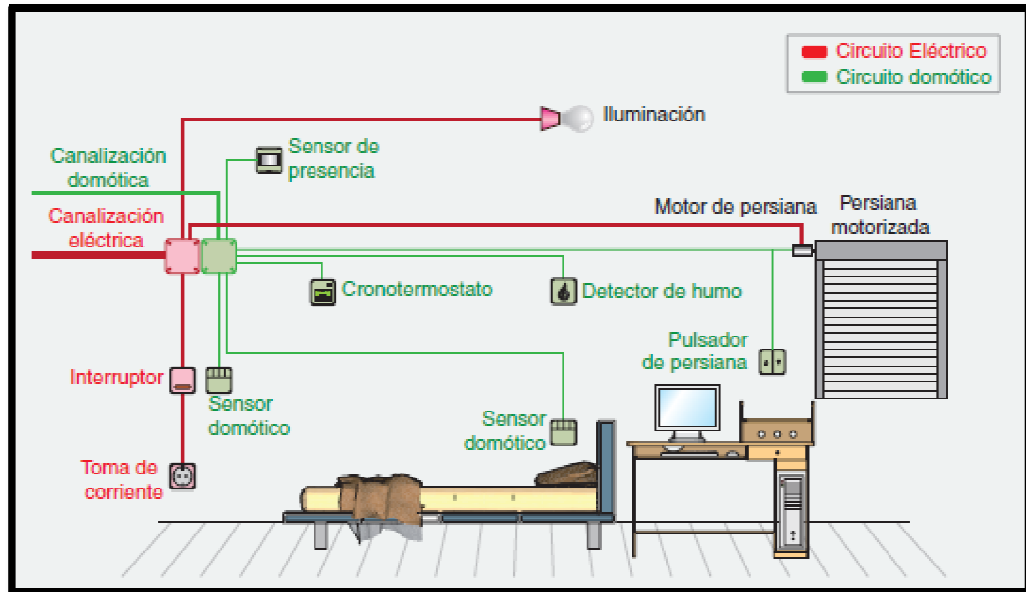


Fig.3.14 Preinstalación del Dormitorio

Fuente: www.editex.es/RecuperarFichero.aspx?Id=20318

En la figura 3.14 observamos que la instalación es similar al de la Sala; aquí se instala los elementos para el control manual y automático de la iluminación y persianas, siendo importante también colocar algún tipo de alerta técnica de humos e incendios.

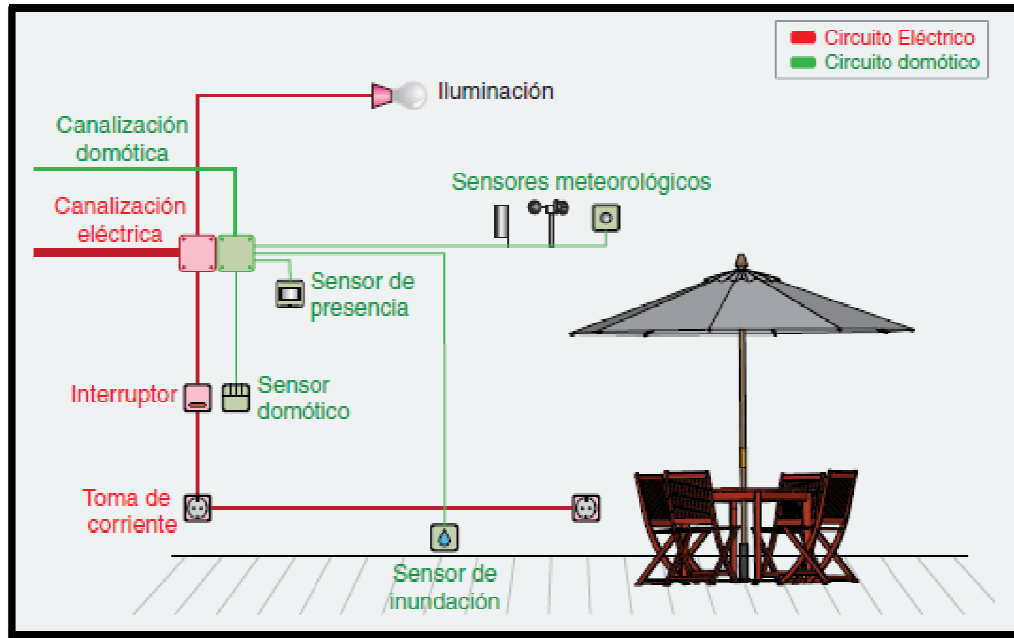


Fig.3.15 Preinstalación de Terraza

Fuente: www.editex.es/RecuperarFichero.aspx?Id=20318

La figura 3.15 nos muestra que en la terraza su preinstalación puede ser variada, dependiendo de las condiciones y característica de la misma. Aquí aparte de instalar los sensores para la iluminación también es posible colocar sistema automático de riego para plantas y jardines, hasta equipos de sensores meteorológicos, los cuales emitan señales al Nodo Domótico para que se ejecute la climatización de la casa o el control de persianas y toldos, todo aquello en desempeño de las inclemencias meteorológicas.

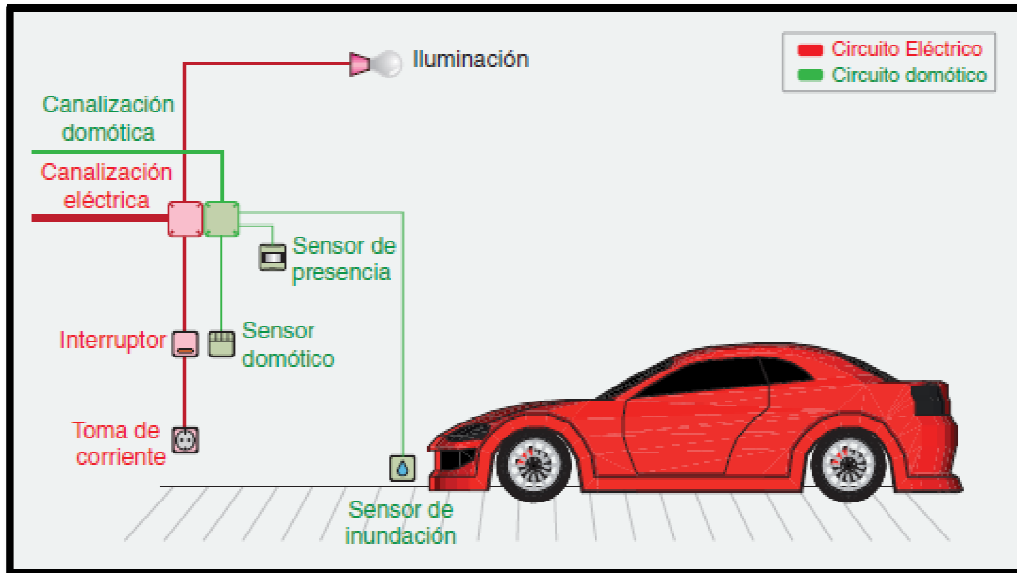


Fig.3.16 Preinstalación del Garaje

Fuente: www.editex.es/RecuperarFichero.aspx?Id=20318

En el garaje como nos muestra la figura 3.16 luego de instalar el control manual y automático de la iluminación, es muy recomendable colocar sensores de inundación puesto que en la mayoría de garajes existe tomas de agua.

El automatismo de la puerta del garaje se la puede integrar plenamente al sistema domótico.

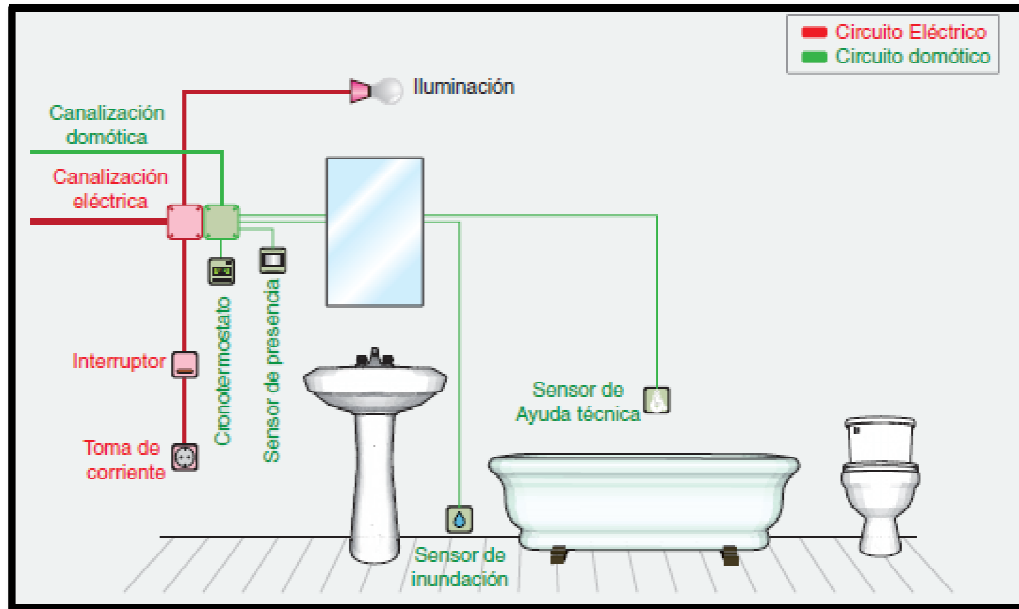


Fig.3.17 Preinstalación del cuarto de Baño y aseo

Fuente: www.editex.es/RecuperarFichero.aspx?Id=20318

En el cuarto de baño y limpieza se requiere la instalación para:

- Sensores manuales y automáticos para la iluminación.
- Un cronotermostato que permita controlar la temperatura ambiente.
- Sensores de Inundación.
- Sensores de ayuda técnica para el accionamiento de alarmas sanitarias.

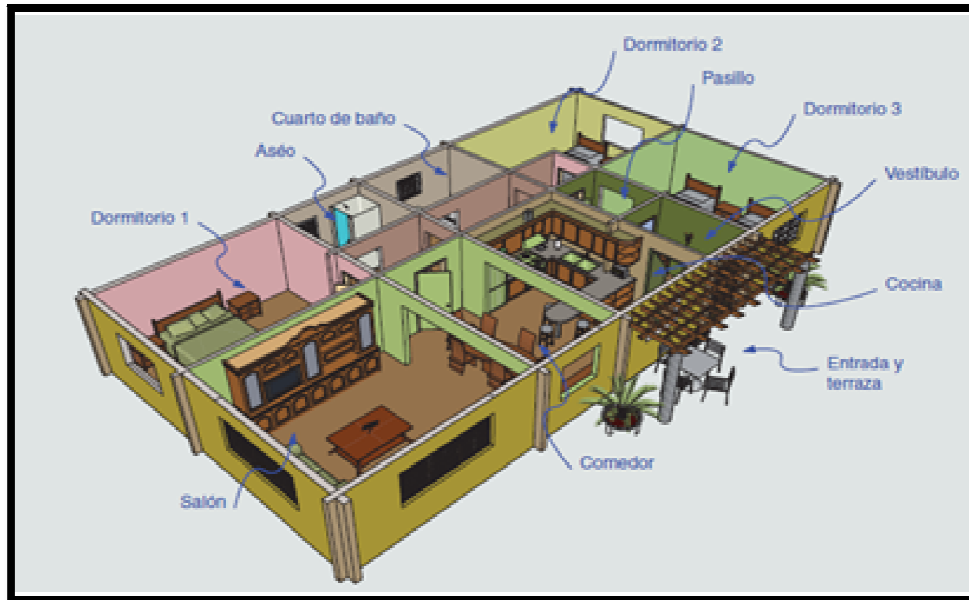


Fig.3.18 Vista aérea de la locación interna de la vivienda.

Fuente: www.editex.es/RecuperarFichero.aspx?Id=20318

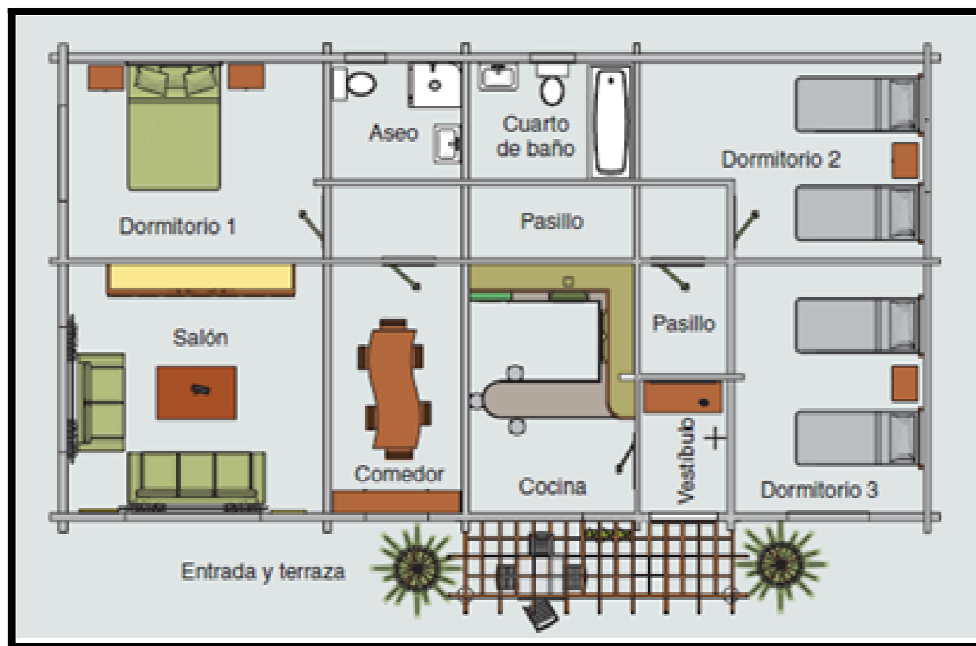


Fig.3.19 Plano de planta de la vivienda.

Fuente: www.editex.es/RecuperarFichero.aspx?Id=20318

3.2.2 CASO DE ESTUDIO DE UNA PLANTA INSUSTRIAL

En el caso de las industrias se puede tomar en cuenta muchos factores dependiendo el tipo de proceso a realizar, en las industrias el sistema de automatización es más robusto, y necesitan de fuente de energía para que los equipos puedan funcionar y desempeñar sus funciones, de dispositivos de los procesos sean estos de entrada como sensores y los actuadores, de un programa o software donde se pueda mandar instrucciones para que realicen los dispositivos de entrada como los actuadores, un sistema de control de los procesos, es decir, un control donde ejecuta lo ya programado.

En todo caso, al hacer un estudio se puede empezar detallando los elementos a usarse, tal es el caso, de los sensores o transductores que son elementos que miden las señal percibidas de un medio exterior. En un área de producción industrial se necesitaran una amplia gama dependiendo el proceso a realizar entre ellos tenemos:

- Sensor de Movimiento (Son los más utilizados en las industrias)
- Sensores de presión
- Sensores de temperatura
- Sensores de caudal
- Sensor de presencia
- Sensor de luz
- Sensor de Fuerza
- Sensores de desplazamiento
- Sensores de velocidad
- Sensores Neumáticos.

Del mismo modo existen los actuadores que son los que regulan la potencia de una planta (según García, et ,2000).Y pueden ser

- De Movimiento (motores, cilindros)
- Térmicos (hornos).

A más de esos dispositivos se necesita del principal elemento como lo es el PLC que son los encargados de ejecutar cada función establecida por una serie de instrucciones de un programa a los diferentes dispositivos de entrada y a los actuadores. Para que pueda se puedan enlazar todos estos dispositivos con el PLC, se necesitan conectar a través de una red industrial, y la comunicación a través de bus de campo. Las redes industriales tenemos: Can Bus, Lon Works, Profibus y ASI.

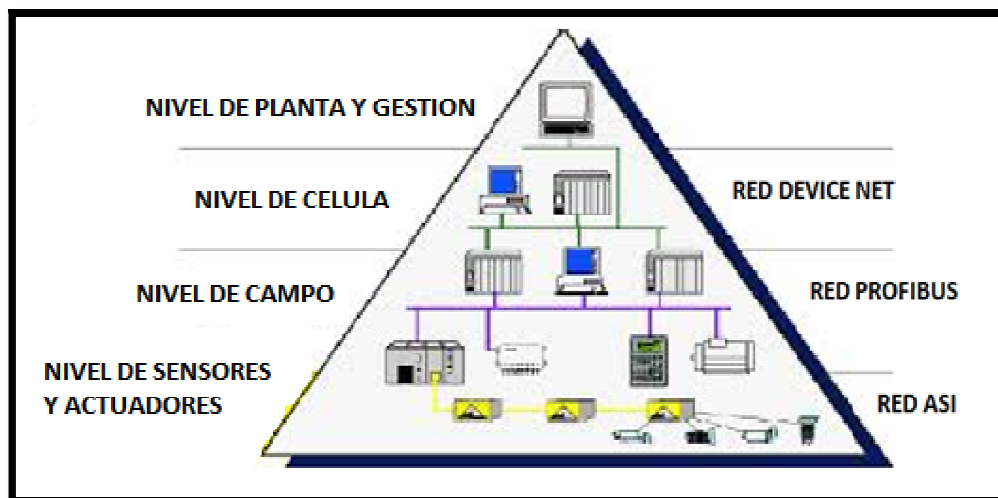


Fig. 3.20 Figura de la Pirámide de Redes Industriales

Fuente: <http://www.uhu.es/antonio.barragan/book/export/html/125>.

En una planta industrial podemos necesitar cualquier tipo de estas redes. Pero hoy en día existe otro tipo de red de ETHERNET industrial, se lo

conoce como PLC (Power Logic Communication) que transmiten datos a través de las líneas de alta y baja y tensión y genera la comunicación entre los dispositivos industriales o cualquiera que posea un puerto ETHERNET.

MONITORIZACION DE SISTEMAS-SCADA

En la mayoría de los sistemas automatizados de las Industrias tenemos muchas restricciones que reforman su comportamiento por lo que es muy importante tener muy en cuenta todas las variables que forman parte del sistema, por lo que el sistema de adquisición de datos tiene que ser el mejor y más actualizado. Entonces debemos considerar todos los fundamentos básicos de funcionamientos del sistema de información y visualización más relevante, los SCADA (Control system and data Acquisition).

Para conseguir un buen proceso de de visualización del sistema tenemos que considerar las siguientes características:

- ❖ Localización. La Monitorización debe estar lo más cerca posible de donde se recoge la información.
- ❖ Los Monitores deben dejar extraer los datos y su método para su extracción.
- ❖ La Información recogida debe ser seleccionada puesto que puede existir datos repetitivos.

La implementación del Sistema se puede dividir en 3 pasos:

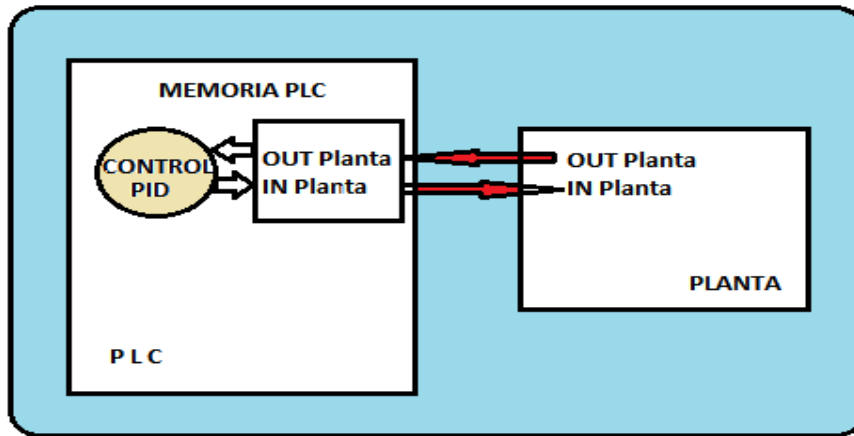


Fig. 3.21 Conexión PLC- PLANTA

Fuente: Por el Autor

La conexión PLC – PLANTA realiza la comunicación con la planta mediante las entradas y salidas de su memoria.

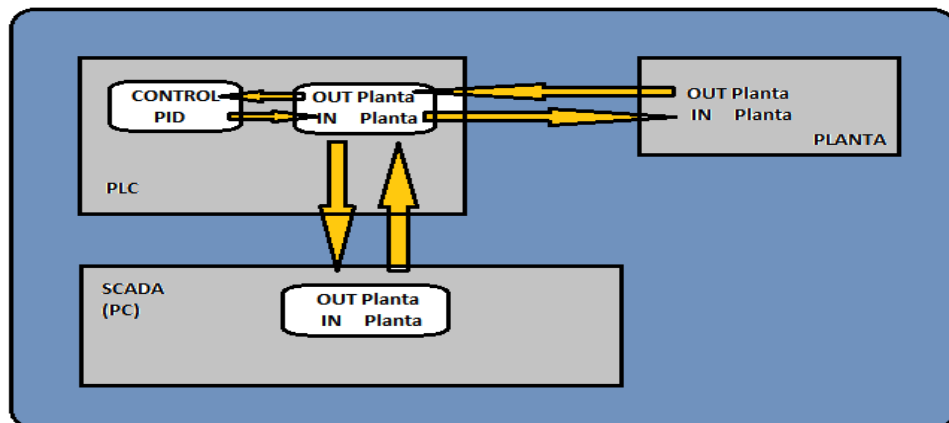


Fig.3.22 Conexión SCADA-PLC

Fuente: Por el Autor

Esta conexión nos indica que en la zona de la memoria donde se almacena la información registrada e intercambiados con el sistema. Se monitoriza cuando el SCADA capta los datos y los muestra mediante un grafico; el

SCADA puede acceder a la memoria del PLC y cambiarla en pleno proceso de supervisión.

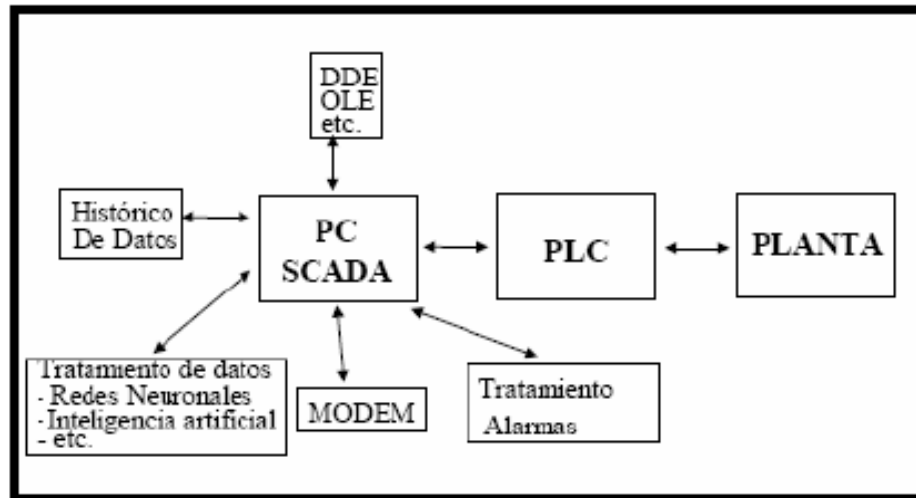


Fig. 3.23 Conexión SCADA-Sistema de Control

Fuente: Por el Autor

Esta conexión nos muestra la unión de las dos anteriores, el SCADA procesa la información por medio de la tecnología de inteligencia artificial también almacena un respaldo de la información más relevante.

Toda la información es recopilada por el SCADA por medio de los PLC, que este a su vez recibe los datos de campo mediante una serie de sensores y actuadores. Es importante conocer que el SCADA tiene un MODEM incorporado en el PC puesto que el usuario de cualquier punto que tenga acceso a INTERNET podrá supervisar el proceso.

CAPITULO IV

DISEÑO DE UN SISTEMA DE REDES INALAMBRICAS PARA EL CONTROL DE LAS VARIABLES DE LA EMPRESA NETFLIXCORP S.A.

4.1 DISEÑO DE SISTEMA DE REDES DE LA EMPRESA

La Empresa NETFLIXCORP S.A cuenta con una estructura de dos pisos planta baja y planta alta, en donde se encuentran ubicados los distintos departamentos para los que laboran el distinto personal de las correspondientes áreas y se encuentran estructurados de las siguiente manera:

- Planta Baja: Recepción, departamento de ventas, sala de reuniones, bodega.
- Planta Alta: Departamento Contabilidad, departamento de Call Center, Departamento de Operaciones y el la mismo departamento se encuentra Gerencia y Sistemas.

Realizando un estudio a las necesidades de cada departamento, se requiere implementar un sistema que se pueda controlar la iluminación y climatización independientemente en cada departamento, por lo que se necesitara dispositivos como sensores, PLCs y de más elementos que se detallaran a continuación.

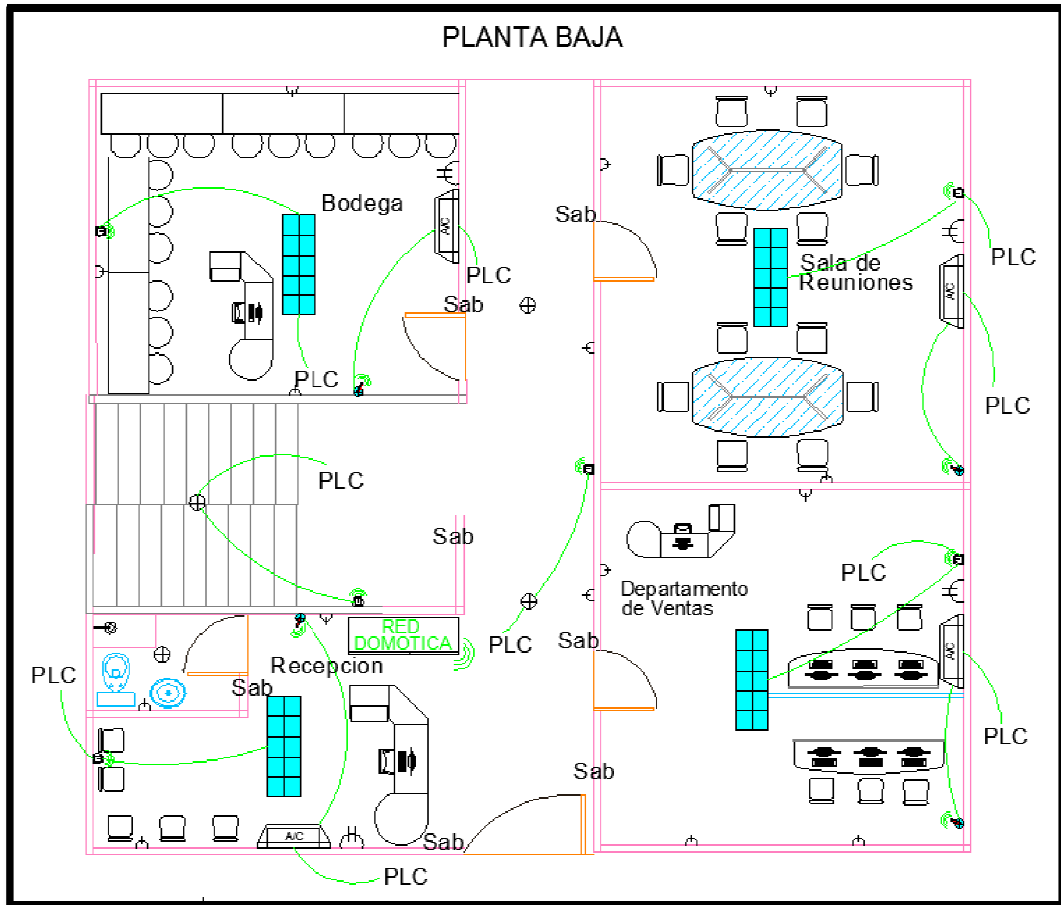


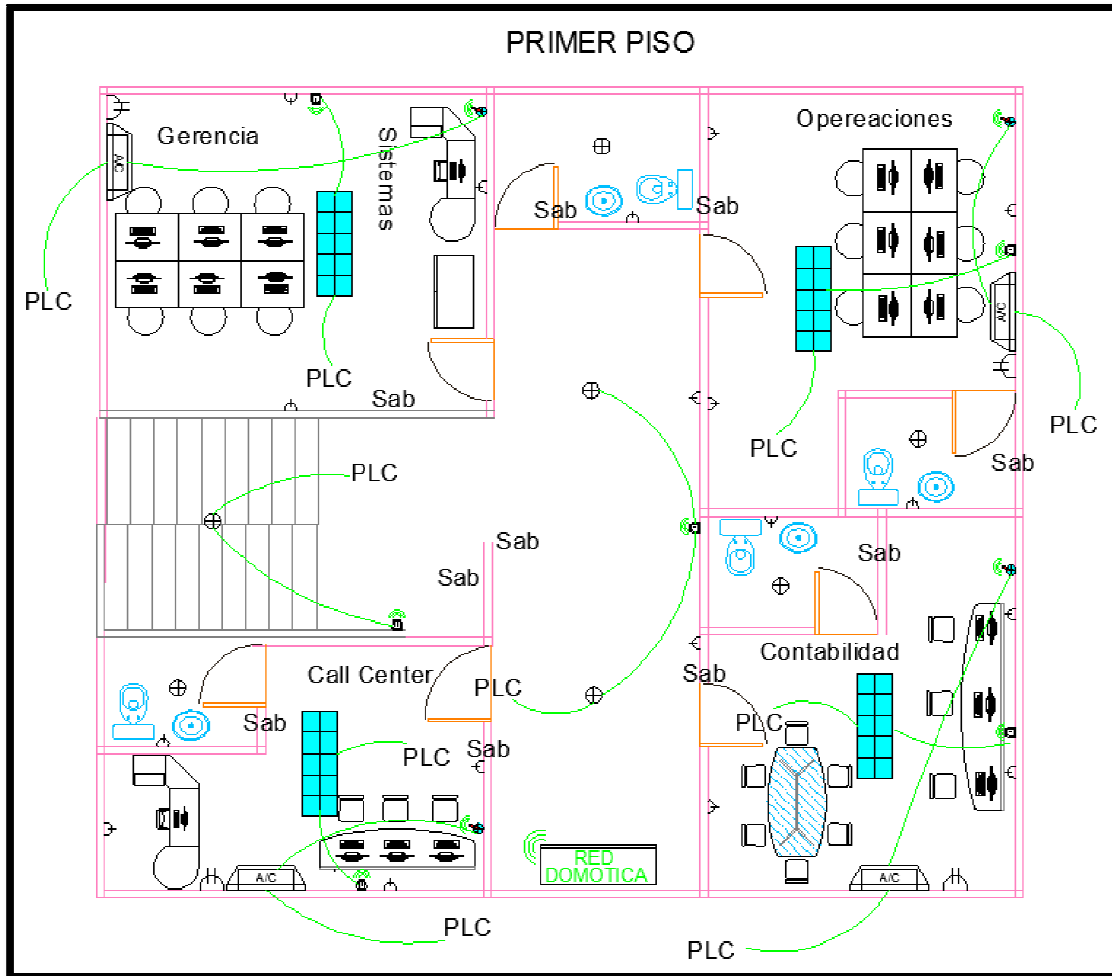
Fig.4.1 Diseño de la planta baja de la empresa NETFLIXCORP S.A

FUENTE: Por el Autor.

En la fig. 4.1, se puede visualizar el diseño de la planta Baja de la Empresa, y se encuentra ubicado en la parte de recepción un tablero donde será ubicado el PLC y el Access Point, que serán comunicados vía inalámbrica (a través de Tecnología Zig Bee), con los demás dispositivos de entrada.

Cada departamento contara con un sensor de temperatura en este caso se plantea el sensor inalámbrico QAA910, que medirá la temperatura de ambiente de cada departamento y enviando señales vía inalámbrica al PLC.

Así mismo cada departamento contara con un sensor movimiento que estará conectado con la luminaria de cada departamento, y para cerrar el circuito, dicha lámpara estará cableada con el PLC, para que este pueda emitir cualquier señal al sensor de movimiento que se propone es el LH 938F través del Access Point.



. 4.2 Diseño de la Planta Alta de la Empresa NETFLIXCORP S.A

Fuente: Por el Autor

En la fig. 4.2 se puede apreciar las conexiones de los dispositivos y elementos de control de los departamentos restantes que de igual manera cuentan con un tablero donde se encuentran ubicados el PLC (el que se propone SIMATIC S71200), y el Access Point propuesto SCALANCE M875, que a su vez se comunican vía inalámbrica con los sensores. Solo los departamentos de contabilidad y gerencia tendrán sensores de luminosidad, porque en esas áreas existe personal que tienen dificultad con la intensidad de la luz.

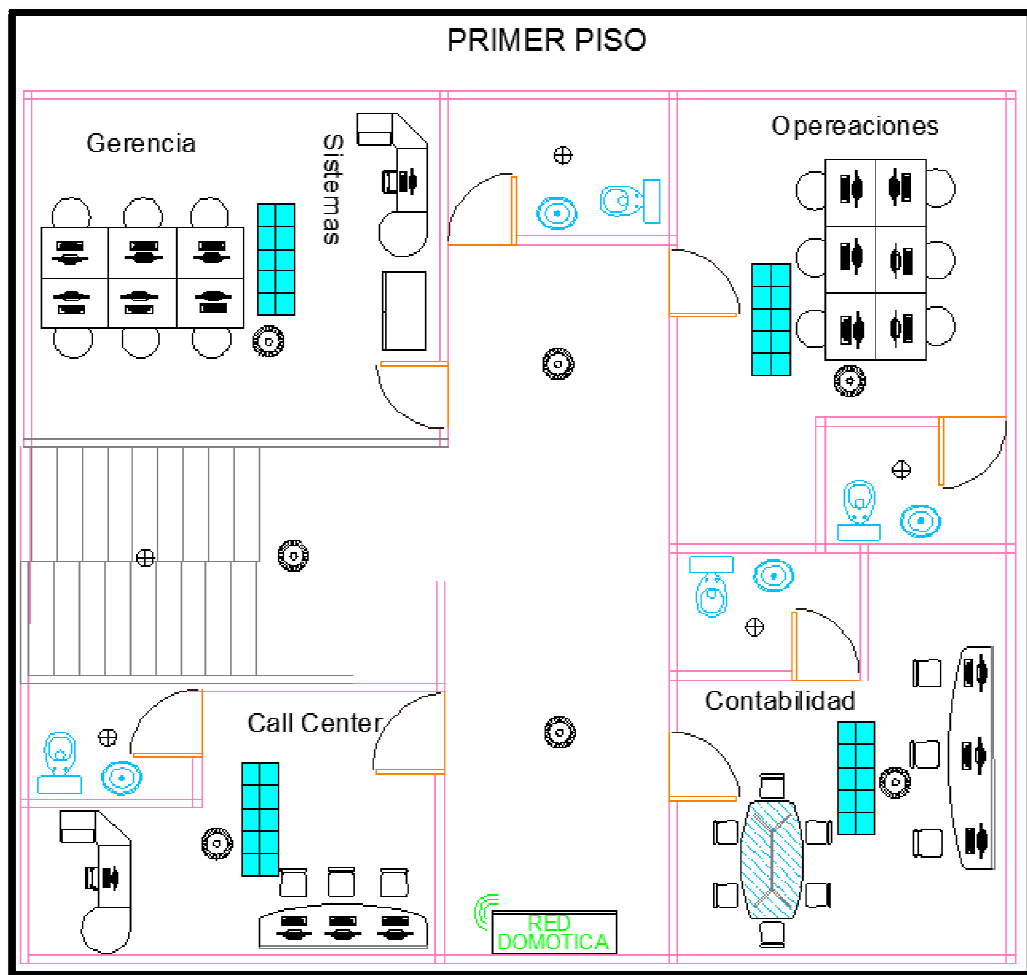


Fig. 4.3 Diseño de la Planta Alta de la Empresa NETFLIXCORP S.A

Fuente: Por el Autor

En la figura 4.3 y 4.4 se muestra la instalación y conexión de los sensores de luz y humo, los cuales en este piso los sensores de humo están instalados en todas los departamentos el cual al tomar datos del campo se comunican con el PLC y este a su vez activa la alarma contra humo e incendios; en el área de Gerencia y Contabilidad tenemos instalados los sensores de Luz puesto que esta área trabajan personas con discapacidad e hipersensibilidad, entonces estos sensores nos detectan la intensidad de luz ambiente los cuales nos emiten una señal hacia el PLC y este a su vez controla los lumen de las lámparas instaladas en estas oficinas.

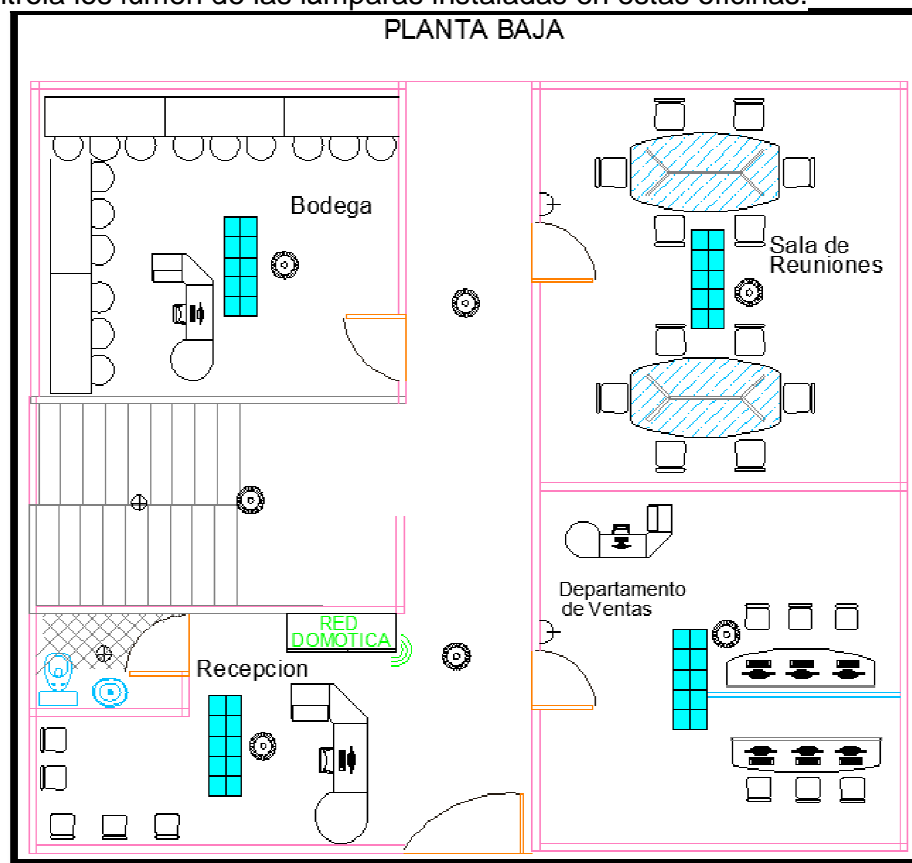


Fig. 4.4 Instalación de los sensores de humo en la planta baja de la Empresa

Netflixcorp S.A.

Fuente: Poe el Autor

4.2 DISEÑO DE CONEXIÓN DE LOS DISPOSITIVOS DE CONTROL CON EL PLC SIMATIC S7- 1200

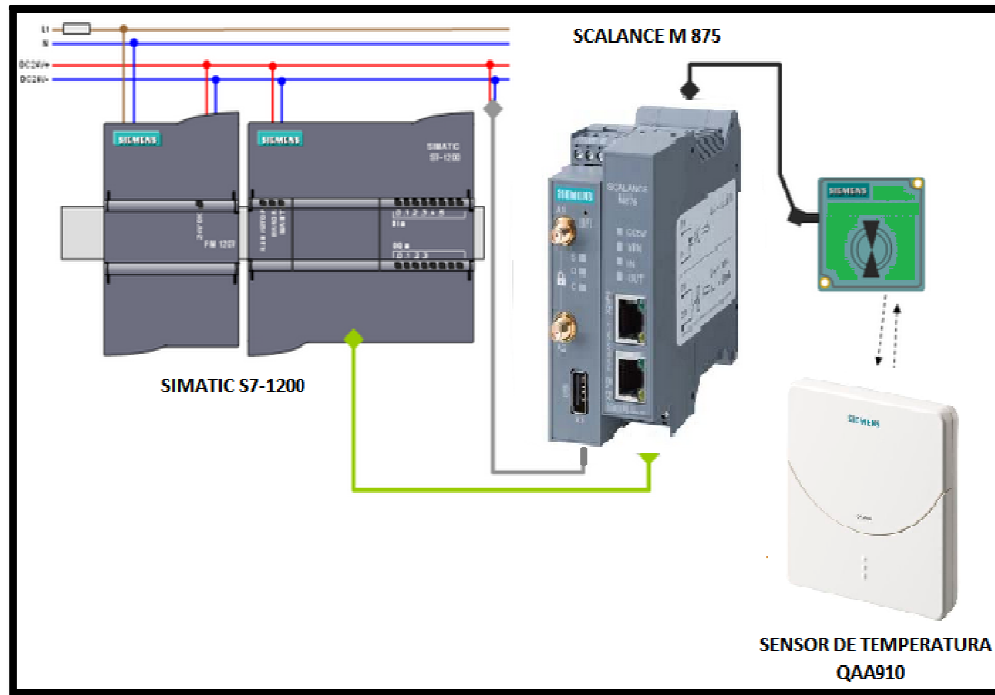


Fig. 4.5 Conexión del PLC y el sensor de Temperatura

Fuente: Por el Autor

En la fig. 4.5 Se observa cómo es la conexión del PLC SIMATIC S71200 con el Access Point SCALANCE M 875 mediante su puerto de red integrado, esto permite que se puedan comunicar con los sensores instalados en las instalaciones de cada una de las oficinas en este caso con el Sensor de Temperatura Inalámbrico QAA910, para una mejor y precisa adquisición de la temperatura ambiente en la oficina se debe tener en cuenta estas observaciones:

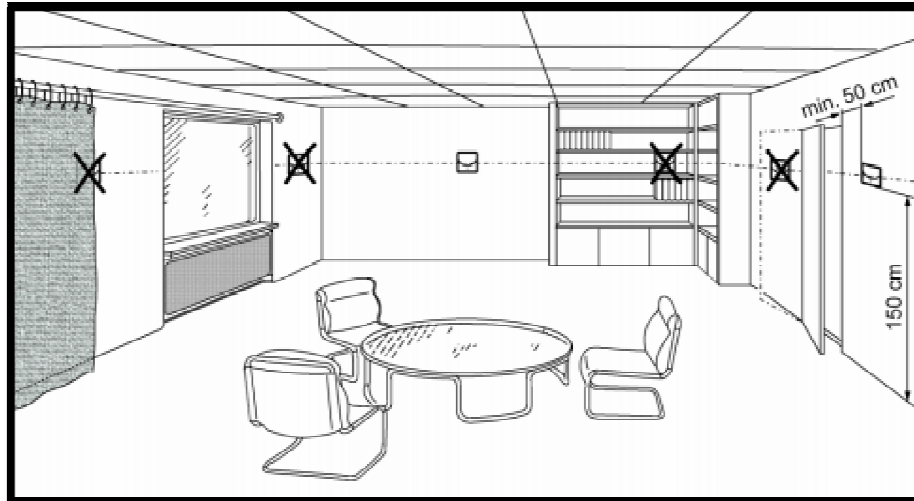


Fig. 4.6 Montaje correcto del Sensor de Temperatura QAA910

Fuente: https://www.cee.siemens.com/web/sk/sk/priemysel/technologie-budov/katalogove-listy/Katalogove_listy_20002999/N2701en.pdf

- Este sensor no debe instalarse en paredes exteriores ni detrás de las puertas o cortinas.
- Para la correcta adquisición de la temperatura no es recomendable que se vea afectado por los rayos del sol, corrientes de viento o cualquier otra fuente de calor o frío.
- Asegurarse que el sensor no sea comprometido por goteras.

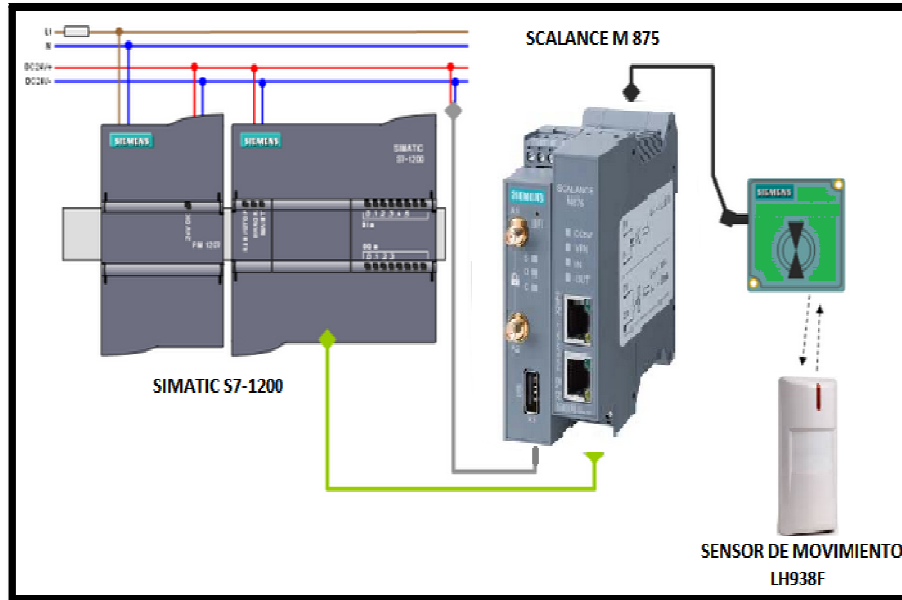


Fig. 4.7 Conexión del PLC y el sensor de Movimiento LH938F

Fuente: Por el Autor

Como observamos en la grafica 4.7 su conexión vía cable de red con el Access Point y este a su vez comunica nuestro PLC s7-1200 con el sensor de Movimiento instalado en todas las oficinas de la empresa, el cual interactúa con las Luminarias ya instaladas y nos brinda un excelente ahorro energético ya que mantiene las luminarias en OFF mientras no haya presencia de personas en el área de trabajo.

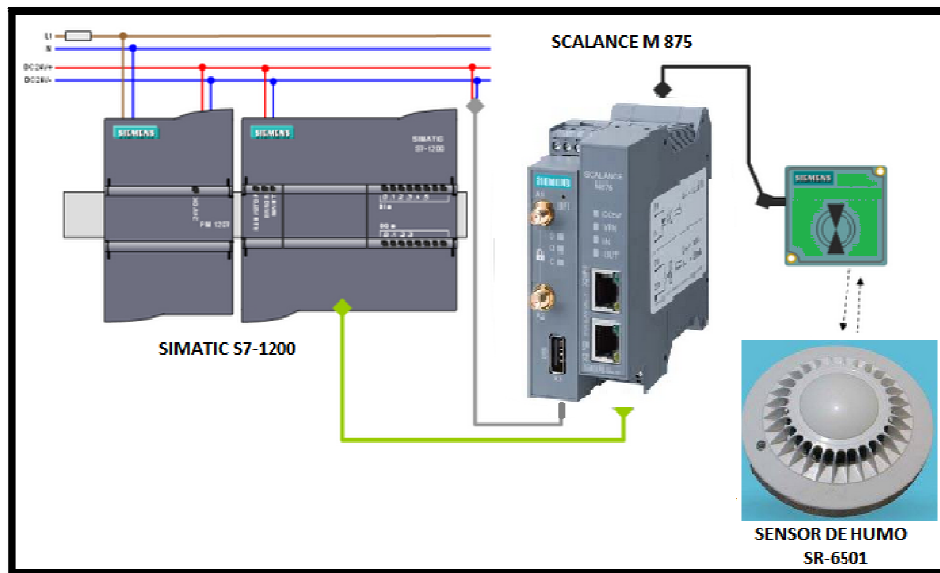


Fig. 4.8 Conexión del PLC y el sensor de Humo SR-6501

Fuente: Por el Autor

En la figura 4.5 se muestra el modo de conexión del SIMATIC S7-1200 por medio del puerto de red con el SCALANCE M875, el cual nos permite recibir la señal de todos los sensores inalámbricos instalados en las oficinas, para este esquema nos muestra como interactúa con el Sensor de Humo SR-6501 el mismo que al detectar humo o gases no deseados activa la alarma incorporada que tiene el sensor.

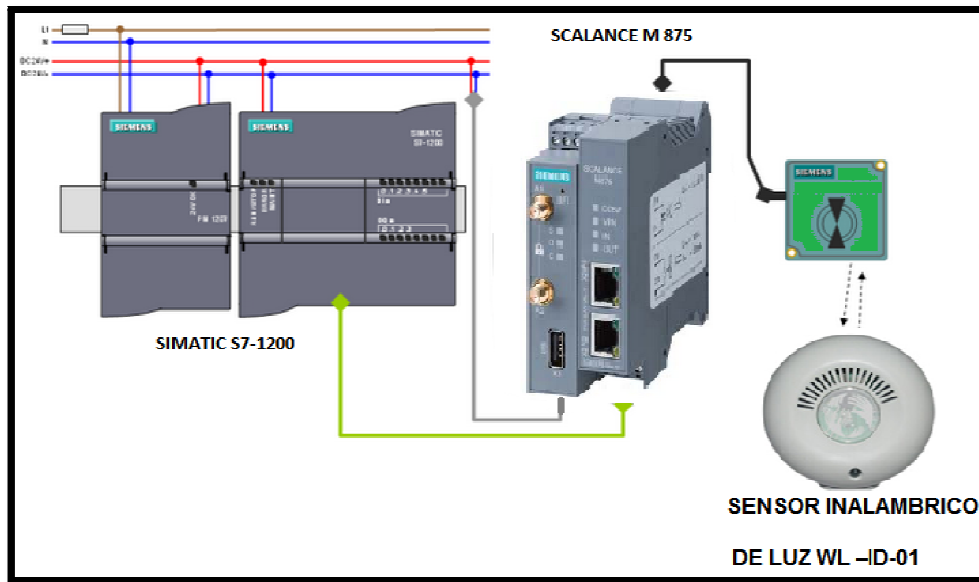


Fig. 4.9 Conexión del PLC y el sensor Inalámbrico de Luz

Fuente: Por el Autor

La figura 4.9 nos muestra la conexión del PLC con el Access Point se repite al igual que con los sensores anteriores por medio de sus puertos de red, en este caso en particular vemos el Sensor de Luz Inalámbrico WL-ID-01 el mismo que detecta la intensidad de luz en el área de trabajo enviando una señal al PLC para controlar los lumen de las lámparas de todas las oficinas.

4.3 FOTOS DE LAS INSTALACIONES

PLANTA BAJA



Figura 4.10 Recepcion de Netflixcorp S.A.

FUENTE: NETFLIXCORP S.A.



Figura 4.11 Departamento de Ventas Netflixcorp SA

FUENTE: NETFLIXCORP S.A.

PLANTA ALTA

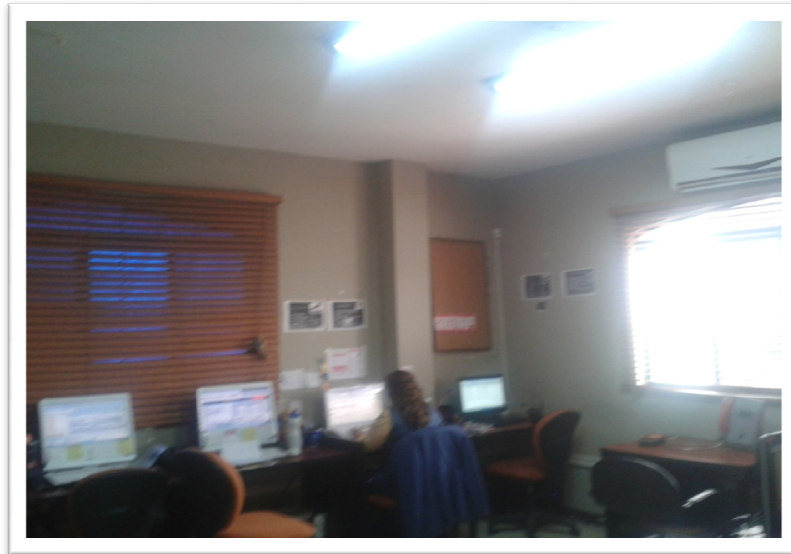


Figura 4.12 Departamento de Operaciones Netflixcorp S.A.

FUENTE: NETFLIXCORP S.A.



Figura 4.13 Departamento de Contabilidad Netflixcorp S.A.

FUENTE: NETFLIXCORP S.A.

CAPITULO V

CONCLUSIONES

En el estudio realizado en la Empresa Netflixcorp S.A, se pudo concluir que implementar un sistema domótico, tomando en consideración los protocolos y estándares dados por las organizaciones reguladoras, si es posible, ya que cuenta con la infraestructura adecuada, las instalaciones eléctricas, y el medio físico de conexión empotrado (cables) lo que facilita la instalación, además con este tipo de sistema coloca a la empresa en la vanguardia a lo que se refiere al avance de tecnologías y de control de iluminación y climatización.

Este tipo de sistema a más de generar un confort y seguridad para el usuario genera un ahorro en la energía y estamos colaborando con la ecología. Pero la domótica no es la única en avance en tecnología, tenemos la Inmótica que se emplea en los grandes edificios y la Automatización Industrial que están en el Ecuador siendo implementados con más frecuencia en las grandes industrias sistemas más robustos que facilitan la producción y calidad de los productos.

Hoy en día el Ecuador está avanzando en lo que a tecnología se refiere, esperemos que en años futuros, estemos en un auge en este tipo de sistemas, adaptando según el diseño que se requiera.

RECOMENDACIONES

Se debe realizar un estudio exhaustivo, con la infraestructura en la que se va a proponer un tipo de sistema domótico, ya que la implementación va a depender de ello, para evaluar que cantidad de material se va a utilizar y economizar en coste.

Tomar en cuenta los dispositivos a utilizar, ejecutar de manera adecuada la configuración de cada equipo, para que puedan tener un tiempo de funcionamiento prolongado y emita fallas.

En caso de ser un estudio de tecnologías inalámbricas proponer el más adecuado para que se adapten a las necesidades del usuario.

ANEXO

GLOSARIO

Sistema Simón VIS: Sistema de control centralizado mediante cableado, diseñado para redes medianas.

Protocolo CSMA/CD: En comunicaciones, CSMA/CD (del inglés *Carrier Sense Multiple Access with Collision Detection*) o, en español, acceso múltiple con escucha de portadora y detección de colisiones, es un protocolo de acceso al medio compartido. Su uso está especialmente extendido en redes Ethernet donde es empleado para mejorar sus prestaciones. En CSMA/CD, los dispositivos de red escuchan el medio antes de transmitir, es decir, es necesario determinar si el canal y sus recursos se encuentran disponibles para realizar una transmisión.

Sensor RTD: RTD en inglés significa (Resistance temperatura detector) este detector de temperatura resistivo se basa en la variación de la resistencia del conductor con la temperatura.

ProfiNet: ProfiNet es una solución de automatización distribuida: el modelo de componentes ProfiNet divide el sistema general en módulos tecnológicos. El modelo de E/S de ProfiNet contribuye a la integración de periféricos sencillos distribuidos. En este caso se mantiene la visualización de datos de entrada y salida de PROFIBUS.

Bibliografía

Romero, C.(2005). Domotica e Inmotica Viviendas e Edificios Inteligentes. Rama, Primera Edicion. España.

Junestrand, S. (2005). Domotica y hogar Digital. España

Berger, H. (2012): Automatisieren mit STEP 7 in KOP und FUP, 6. überarbeitete underweiterte Auflage

Habermann, M. (2007) Torsten Weiß: STEP® 7-Crashkurs Extended, 6. Auflage, VDE VERLAG GMBH.

Siemens AG, (2006) Siemens Automation and Drives|Automation and Drives: SIMATIC S7, STEP 7 – Grundwissen,Siemens-Bestell-Nr.

Referencias en la web

<http://www.hoy.com.ec/noticias-ecuador/el-ahorro-de-energia-cuida-el-medio-ambiente-363540.html>

<http://arantxa.ii.uam.es/~jms/pfcsteleco/lecturas/20120914CesarGomezOtero.pdf>

<http://bibdigital.epn.edu.ec/bitstream/15000/4207/1/CD-1379.pdf>

<http://www.iit.upcomillas.es/pfc/resumenes/4a4601f904610.pdf>

<http://www.empresaeficiente.com/es/catalogo-de-tecnologias/sistemas-de-iluminacion-lamparas-y-luminarias-eficientes#ancla>

<http://www.domoprac.com/protocolos-de-comunicacion-y-sistemas-domoticos/protocolos-de-red-tipos-y-utilidades.html>

<http://medirtemperatura.com/sensor-temperatura.php>

<http://archivo.uc3m.es/bitstream/handle/10016/13589/Automatizacion%20y%20control%20del%20sistema%20de%20climatizacion%20en%20edi.pdf;jsessionid=4E7CDC88CF2869EC82C5410B9BA7FA0C?sequence=1>

<http://menoscontaminacion.wordpress.com/>

[https://upcommons.upc.edu/pfcbstream/2099.1/18603/1/130129%.](https://upcommons.upc.edu/pfcbstream/2099.1/18603/1/130129%)

<https://es.wikipedia.org/w/index.php?=&oldid=71063446>

<http://www.archiexpo.es/prodsiemens-building-technologies/detectores-temperatura-inalambricos-728-805124.html>

<http://entrytec.com.mx>