



UNIVERSIDAD CATÓLICA DE SANTIAGO DE GUAYAQUIL

SISTEMA DE POSGRADO

MAESTRÍA EN TELECOMUNICACIONES

TEMA:

Diseño de una red de transmisión DWDM metropolitana integrando servicios SDH, en la ciudad de Loja.

AUTOR:

Ing. Victor Javier Guachisaca Paccha

**Trabajo de titulación previo a la obtención del grado de
Magister en Telecomunicaciones**

TUTOR:

MSc. Manuel Romero Paz

Guayaquil, 3 de febrero de 2021



UNIVERSIDAD CATÓLICA
DE SANTIAGO DE GUAYAQUIL

SISTEMA DE POSGRADO
MAESTRÍA EN TELECOMUNICACIONES

CERTIFICACIÓN

Certificamos que el presente trabajo de titulación, fue realizado en su totalidad por **Víctor Javier Guachisaca Paccha**, como requerimiento para la obtención del Título de **Magíster en Telecomunicaciones**.

TUTOR

f. 

MSc. Manuel Romero Paz

DIRECTOR DEL PROGRAMA

f. 

MSc. Manuel Romero Paz

Guayaquil, 3 de febrero de 2021



UNIVERSIDAD CATÓLICA
DE SANTIAGO DE GUAYAQUIL

SISTEMA DE POSGRADO
MAESTRÍA EN TELECOMUNICACIONES

DECLARACIÓN DE RESPONSABILIDAD

Yo, **Víctor Javier Guachisaca Paccha**

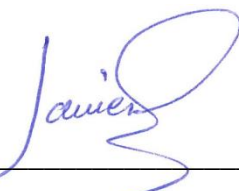
DECLARO QUE:

El Trabajo de Titulación, **Diseño de una red de transmisión DWDM metropolitana integrando servicios SDH, en la ciudad de Loja** previo a la obtención del Título de **Magíster en Telecomunicaciones**, ha sido desarrollado respetando derechos intelectuales de terceros conforme las citas que constan en el documento, cuyas fuentes se incorporan en las referencias o bibliografías. Consecuentemente este trabajo es de mi total autoría.

En virtud de esta declaración, me responsabilizo del contenido, veracidad y alcance del Trabajo de Titulación referido.

Guayaquil, 3 de febrero de 2021

EL AUTOR

f. 
Víctor Javier Guachisaca Paccha



UNIVERSIDAD CATÓLICA
DE SANTIAGO DE GUAYAQUIL

SISTEMA DE POSGRADO
MAESTRÍA EN TELECOMUNICACIONES

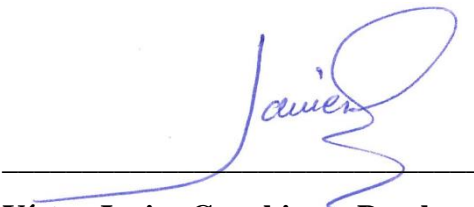
AUTORIZACIÓN

Yo, Víctor Javier Guachisaca Paccha

Autorizo a la Universidad Católica de Santiago de Guayaquil a la **publicación** en la biblioteca de la institución del Trabajo de Titulación, **Diseño de una red de transmisión DWDM metropolitana integrando servicios SDH, en la ciudad de Loja**, cuyo contenido, ideas y criterios son de mi exclusiva responsabilidad y total autoría.

Guayaquil, 3 de febrero de 2021

EL AUTOR:

f. 
Víctor Javier Guachisaca Paccha

REPORTE DE URKUND

The screenshot displays the URKUND interface with the following details:

- Documento:** [IT-VICTOR GUACHISACA.docx](#) (D90948353)
- Presentado:** 2021-01-04 13:12 (-05:00)
- Presentado por:** Luis Córdova Rivadeneira (lcordova@yahoo.com)
- Recibido:** luis.cordova.ucsg@analysis.urkund.com
- 3%** de estas 61 páginas, se componen de texto presente en 13 fuentes.

Lista de fuentes Bloques:

Categoría	Enlace/nombre de archivo
	http://192.188.52.94/bitstream/3317/15761/1/IT-UCSG-POS-MTEL-181.pdf.pdf
	http://repositorio.ucsg.edu.ec/bitstream/3317/15058/1/IT-UCSG-POS-MTEL-it73.pdf
	Tesis_Diciembre_PBB_Final.docx

Metadatos del documento:

UNIVERSIDAD CATÓLICA DE SANTIAGO DE GUAYAQUIL

SISTEMA DE POSGRADO

MAESTRÍA EN TELECOMUNICACIONES

TEMA: Diseño de una red de transmisión DWDM metropolitana integrando servicios SDH, en la ciudad de Loja.

AUTOR:

Ing. Víctor Javier Guachisaca Paccha

Trabajo de titulación previo a la obtención del grado de Magister en Telecomunicaciones

TUTOR: MSc. Manuel Romero Paz

Guayaquil, 16 de diciembre de 2020

SISTEMA DE POSGRADO MAESTRÍA EN TELECOMUNICACIONES

CERTIFICACIÓN

DEDICATORIA

El presente trabajo va dedicado a mi familia, principalmente a mis padres Víctor y Cruz quienes me han brindado el apoyo incondicional y confianza para lograr mis objetivos académicos y además inculcaron valores que me permiten ser una mejor persona; a mis hermanos y sobrinas quienes creyeron en mí y estuvieron conmigo en todo momento.

Finalmente quiero dedicar este trabajo a mis amigos y compañeros que aportaron a mi formación académica y me ayudaron de manera desinteresada.

AGRADECIMIENTOS

Agradecer a DIOS por las bendiciones que me brinda todos los días, por guiar mi vida en los momentos de dificultad y fortalecerme en momentos de debilidad. Agradecer a mis padres por ser el pilar fundamental de mis logros académicos, por sus concejos, valores y principios que me ha inculcado hacer mejor persona.

Agradecer a la Universidad Católica Santiago de Guayaquil, en especial al sistema de posgrado, por fortalecer mis conocimientos en el campo de las telecomunicaciones.

De manera especial, al MSc. Manuel Romero Paz, tutor de mi proyecto de investigación, quien con sus conocimientos supo guiarme en el desarrollo de la tesis y dejarme grandes enseñanzas en el ámbito académico.

Agradecer a mis amigos y compañeros maestrantes quienes supieron ayudarme directa o indirectamente con la realización de este proyecto.



**UNIVERSIDAD CATÓLICA
DE SANTIAGO DE GUAYAQUIL
SISTEMA DE POSGRADO
MAESTRIA EN TELECOMUNICACIONES**

TRIBUNAL DE SUSTENTACIÓN

f. 

MSc. Manuel Romero Paz

TUTOR

f. 

MSc. Edgar Quezada Calle

REVISOR

f. 

MSc. Luis Córdova Rivadeneira

REVISOR

f. 

MSc. Manuel Romero Paz

DIRECTOR DEL PROGRAMA

ÍNDICE GENERAL

CERTIFICACIÓN	II
DECLARACIÓN DE RESPONSABILIDAD	III
AUTORIZACIÓN	IV
REPORTE DE URKUND.....	V
DEDICATORIA	VI
AGRADECIMIENTOS	VII
ÍNDICE GENERAL.....	IX
ÍNDICE DE TABLAS	XII
ÍNDICE DE FIGURAS.....	XIII
RESUMEN.....	XVI
ABSTRACT.....	XVII
Capítulo 1: Introducción	18
1.1. Justificación del problema a investigar.	18
1.2. Antecedentes.	20
1.3. Definición del Problema.....	21
1.4. Objetivos.	21
1.4.1. Objetivo General.....	21
1.4.2. Objetivos Específicos.	21
1.5. Hipótesis.....	22
1.6. Metodología de la investigación.....	22
Capítulo 2: Marco Teórico	23
2.1.1. Estructura de la Fibra óptica	23
2.1.2. Tipos de fibra óptica	24
2.1.2.1. Fibra Óptica Multimodo.....	24
2.1.2.2. Fibra óptica Monomodo.....	26
2.1.3. Interconexión de la Fibra óptica.	27
2.1.3.1. Conectores.....	28
2.1.3.2. Adaptadores.....	29
2.1.3.3. Empalmes de fibra óptica.....	29
2.1.4. Fenómenos en la fibra óptica.....	30
2.1.4.1. Atenuación óptica.....	31
2.1.4.2. Dispersión	32
2.1.4.3. Señal a Ruido	32

2.2.	Principios de la tecnología SDH.....	33
2.2.3.	Generalidades de SDH.....	33
2.2.4.	Elementos de una red síncrona	34
2.2.5.	Estructura de la trama SDH.	35
2.2.6.	Multiplexación en una red síncrona SDH.....	36
2.2.6.1.	Estructura de la multiplexación SDH.....	37
2.2.6.2.	Mapeo de una señal E1 dentro de un STM1	38
2.2.7.	Sincronización	39
2.3.	Principios de la tecnología DWDM	40
2.3.1.	Concepto de Multiplexación de onda densa DWDM	40
2.3.2.	Banda de operación de la tecnología DWDM	41
2.3.3.	Estructura del sistema DWDM.	44
2.3.3.1.	Unidad transpondedor Óptico	45
2.3.3.2.	Codificación	45
2.3.3.3.	Multiplexor y demultiplexor óptico	46
2.3.4.	Introducción Red de transporte óptico (OTN).....	51
2.3.4.1.	Estructura OTN	51
	Fuente: (Littlewood, Masoud, & Follis, Redes de transporte optico, 2015)	55
2.3.5.	Principio de Multiplexación OTN.	55
2.3.6.	Topologías de red DWDM	56
2.3.6.1.	Topología punto a punto	56
2.3.6.2.	Topología Anillo	57
2.3.6.3.	Topología Malla	58
2.3.7.	Protecciones DWDM tradicionales	59
2.3.7.1.	Protección de línea óptica (OLP).	59
2.3.7.2.	Protección 1+1 Intra tarjeta o 1+1 INTRA OTU.	60
2.3.7.3.	Protección ODUK Subnetwork Connection Protection (SNCP). ...	60
	Capítulo 3: Diseño de una red de transmisión DWDM metropolitana integrando servicios SDH, en la ciudad de Loja.	62
3.1.	Demanda actual de servicios de Voz, Datos y video en la ciudad de Loja. 62	
3.1.1.	Datos generales de la ciudad de Loja.	62
3.1.2.	Acceso Internet	62
3.1.3.	Telefonía Móvil	63
3.1.4.	Telefonía fija	64
3.1.5.	Servicio portador	65

3.1.6. Televisión por Suscripción	66
3.2. Distribución de los equipos DWDM en la ciudad de Loja.....	66
3.2.1. Ubicación de los equipos DWDM.	68
3.3. Diseño de los enlaces de Fibra Óptica para la interconexión de los equipos DWDM.	69
3.4. Dimensionamiento de equipos y tarjetas.	71
3.4.1. Determinación de Ancho de banda teórico.....	72
3.4.2. Dimensionamiento de Servicios en la red DWDM.	73
3.4.3. Dimensionamiento equipamiento	74
3.5. Protecciones.....	77
3.4. Asignación de NE ID y dirección IP a los equipos DWDM.	82
3.5. Recomendaciones para instalar los equipos DWDM.	83
Capítulo 4: Resultado y discusión.....	87
4.1. Cálculo de la dispersión cromática.....	87
4.2. Cálculo de atenuación de los enlaces de fibra óptica	88
4.3. Cálculo de la potencia en el segmento de transmisión	89
4.4. Cálculo de la potencia en el segmento de recepción.	92
4.5. Cálculo de la Relación Señal a ruido Óptica (OSNR).....	96
4.6. Selección de equipos DWDM.	98
4.6.1. Equipo OSN 1800V.....	98
4.6.2. Equipo ZXMP-M721-CX66A.....	99
4.6.3. Equipo CiTRANS 690 U 10.....	101
4.7. Diseño de la red DWDM para la ciudad de Loja.	104
Conclusiones	106
Recomendaciones.....	107
Glosario.....	108
Referencias.....	110

ÍNDICE DE TABLAS

Tabla 2.1. Tasa de bits estandarizadas de las señales SDH.....	36
Tabla 2.2. Capacidad de transmisión de cada contenedor.....	38
Tabla 2.3. Capacidad de contenedor virtual según la ITU G707.	38
Tabla 2.4. Frecuencias de las longitudes de onda establecidas por la ITU G.694.1	42
Tabla 2.5. Velocidades binarias OTN para K niveles.	55
Tabla 3.1. Distribución de radio bases de los operadores móviles en la ciudad de Loja.	64
Tabla 3.2. Coordenadas geográficas de la ubicación de los equipos DWDM.	68
Tabla 3.3. Características de los enlaces de fibra óptica.	70
Tabla 3.4. Velocidad de descarga mínima para las aplicaciones en internet según la FCC.	72
Tabla 3.5. Velocidades de transmisión de la red móvil.	72
Tabla 3.6. Matriz de servicios de la red DWDM.	73
Tabla 3.7. Componentes que se requiere para formar la red DWDM.....	77
Tabla 3.8. Rutas principales y de protección de los canales ópticos de cada Nodo.....	78
Tabla 3.9. Asignación de canales ópticos en cada nodo.	79
Tabla 3.10. Elementos pasivos de un sistema DWDM.	80
Tabla 3.11. Direccionamiento de los equipos y asignación de IP.	82
Tabla 4.1. Valores de tolerancia de dispersión cromática para diferentes capacidades... ..	88
Tabla 4.2. Valores de atenuación de cada enlace de fibra óptica del sistema DWDM.	89
Tabla 4.3. Valores de pérdida de potencia en los componentes de un sistema DWDM.	90
Tabla 4.4. Potencia de entrada en el amplificador del receptor.	94
Tabla 4.5. Ganancia de cada amplificador del receptor.	95
Tabla 4.6. Características del amplificador óptico OAU101.	95
Tabla 4.7. Valores de potencia de recepción mínimo y máximo del sistema DWDM propuesto.....	96
Tabla 4.8. Valor de OSNR de los enlaces de transmisión del sistema DWDM.....	98
Tabla 4.9. Especificaciones técnicas del equipo OSN 1800V.	99
Tabla 4.10. Especificaciones técnicas del equipo ZXMP-M721-CX66A.....	100
Tabla 4.11. Especificaciones técnicas del equipo CiTRANS 690.	101
Tabla 4.12. Comparación de las características principales de equipos o subracks DWDM.	102
Tabla 4.13. Componentes del subrack 1800V.	103

ÍNDICE DE FIGURAS

Figura 2.1. Estructura de la fibra óptica.....	24
Figura 2.2. Estructura de la fibra óptica Multimodo.....	25
Figura 2.3. Propagación del haz de luz en la fibra multimodo de índice escalonado	25
Figura 2.4. Propagación del haz de luz en la fibra multimodo de índice gradual	26
Figura 2.5. Estructura de la fibra óptica Monomodo	26
Figura 2.6. Modos de propagación de la fibra óptica Multimodo y Monomodo.	27
Figura 2.7. Estructura de un conector FC.	28
Figura 2.8. Conectores de cable de fibra óptica LC, SC, FC y ST.	29
Figura 2.9. Adaptadores LC-LC, FC-FC y SC-SC.	29
Figura 2.10. Código de colores para la fusión de los hilos de fibra óptica según el estándar TIA/EIA-598.	30
Figura 2.11. Parámetros técnicos de un empalme realizado a dos hilos de fibra óptica. .	30
Figura 2.12. Interconexión entre el transmisor y el receptor mediante un enlace de Fibra óptica.....	31
Figura 2.13. Efecto de dispersión en la transmisión de longitudes de ondas en un sistema DWDM.	32
Figura 2.14. Proceso de transmisión de la señal de información en una red SDH.	33
Figura 2.15. Componentes de una red síncrona.	34
Figura 2.16. Estructura de la trama SDH.	35
Figura 2.17. Estructura de multiplexación SDH STM-N.....	37
Figura 2.18. Estructura de mapeo y multiplexación de un E1 dentro de un STM1.	39
Figura 2.19. Estructura jerárquica de la distribución de la señal de reloj tipo árbol.....	40
Figura 2.20. Estructura general de un sistema DWDM.	41
Figura 2.21. Ventana de operación de la Fibra óptica y espaciamiento entre canales DWDM.	42
Figura 2.22. Espectro de 40 longitudes de onda en la banda C en un sistema DWDM..	42
Figura 2.23. Estructura general de un sistema DWDM.	44
Figura 2.24. Diferentes niveles de un sistema transpondedor.....	45
Figura 2.25. Proceso de multiplexación y demultiplexación de Longitudes de onda en un sistema DWDM.	46
Figura 2.26. Filtro de película delgada.	46
Figura 2.27. Rejilla de arreglo de guías de onda AWG.	47
Figura 2.28. Esquema general de un multiplexor y demultiplexor óptico.	47

Figura 2.29. Esquema general de un multiplexor y demultiplexor óptico Fijo en paralelo.	48
Figura 2.30. Estructura general de un ROADM utilizando tarjeta WSS para 40 longitudes de onda.	49
Figura 2.31. Esquema interno de una tarjeta WSMD9 desarrolla por la compañía HUAWEI.	49
Figura 2.32. Enlace de fibra óptica con amplificadores ópticos de línea.....	50
Figura 2.33. Arquitectura de la red OTN.....	52
Figura 2.34. Procesamiento de una señal de información a través de las interfaces OTN.	53
Figura 2.35. Estructura de una OTN con diferentes tipos de servicio por la misma longitud de onda.....	54
Figura 2.36. Estructura de multiplexación en OTN.....	56
Figura 2.37. Sistema DWDM utilizando una topología punto a punto.....	57
Figura 2.38. Sistema DWDM utilizando una topología anillo.	58
Figura 2.39. Sistema DWDM topología tipo Malla.....	59
Figura 2.40. Sistema DWDM con protección de línea óptica OLP.	60
Figura 2.41. Sistema DWDM con protección 1+1 o INTRA BOARD	60
Figura 2.42. Sistema DWDM con protección SNCP a nivel de ODUK.....	61
Figura 3.1. Estadísticas del incremento de las cuentas de internet fijo y móvil en el ecuador.....	63
Figura 3.2. Porcentaje de líneas Activas a nivel nacional de los operadores móviles en ecuador.....	64
Figura 3.3. Empresas de telecomunicaciones que brindan el servicio de telefonía Fija a nivel nacional.....	65
Figura 3.4. Estadísticas de servicios portadores de enlaces durante el periodo enero a mayo del año 2020.	65
Figura 3.5. Distribución en porcentajes de las Empresas de telecomunicaciones que ofrecen servicios portadores.	66
Figura 3.6. Zonas urbanas con densidad de población alta de la ciudad de Loja.	67
Figura 3.7. Mapa de la ciudad de Loja con la respectiva población.	67
Figura 3.8. Ubicación de los equipos DWDM para la ciudad de Loja.	68
Figura 3.9. Recorrido de los enlaces de fibra óptica que interconectan los equipos DWDM.	69
Figura 3.10. Equipos DWDM interconectados por los enlaces de fibra óptica.	71

Figura 3.11. Diagrama general de la red de transmisión óptica con los diferentes componentes DWDM.	75
Figura 3.12. Direccionamiento de las tarjetas WSS en los sistemas DWDM del diseño propuesto.....	76
Figura 3.13. Rutas principales y de protección de los servicios de la red DWDM.	78
Figura 3.14. Diagrama de conexiones de los elementos pasivos y activos que conforman el sistema DWDM.....	82
Figura 3.15. Asignación de NE-ID y dirección IP.....	83
Figura 3.16. Cuarto de equipos de un sistema de telecomunicaciones.	84
Figura 3.17. Distribución del cableado en los cuartos de equipos.	84
Figura 3.18. Sistema de climatización para diferentes cuartos de equipos.	85
Figura 3.19. Diagrama de puesta a tierra de un sistema de telecomunicaciones.	85
Figura 3.20. Diagrama de conexión PDU de rack hacia rectificador.....	86
Figura 4.1. Sistema DWDM ara la transmisión de los canales ópticos.	90
Figura 4.2. Sistema DWDM para la recepción de canales ópticos.	92
Figura 4.3. Enlace de transmisión DWDM NODO E – NODO F.	96
Figura 4.4. Equipo Optix OSN 1800 Huawei	99
Figura 4.5. Equipo ZXMP-M721-CX66A desarrollada por la empresa ZTE.....	100
Figura 4.6. Equipos CiTRANS 690, desarrollado por la empresa FiberHome.	101
Figura 4.7. Diseño de la red de transmisión DWDM metropolitana para la ciudad de Loja.	105

RESUMEN

El presente proyecto realiza el diseño de una red de transmisión óptica utilizando la tecnología Multiplexación por División de Longitud de Onda Densa (DWDM) metropolitana integrando servicios SDH, en la ciudad de Loja, con el fin de optimizar la red de transmisión de fibra óptica. Por la demanda de servicios de telecomunicaciones que existe actualmente en la ciudad de Loja, es necesario contar con una red de transporte que permita unificar los servicios en una sola red de transmisión óptica. Se analizan las características técnicas de la tecnología DWDM y SDH, se verifica y establece el recorrido de los enlaces de fibra óptica y ubicaciones de nodos, se define la capacidad de la red, los equipos y los componentes que permiten la transmisión de los canales ópticos (OCH). Además, se realizan cálculos matemáticos para determinar la dispersión cromática, relación señal a ruido (OSNR) y atenuaciones de los enlaces de transmisión, estos parámetros permiten evaluar y desarrollar el diseño de red de transmisión óptica con tecnología DWDM. Finalmente se propone un diseño de red de transmisión óptica fiable, flexible y eficiente, además se detalla el diagrama de la red óptica con tecnología DWDM, en el cual, se encuentran los equipos ONS 1800V con sus respectivos componentes, la topología de la red, las rutas de protección de los servicios y características técnicas de la red. Este proyecto constituye un soporte para las empresas de telecomunicaciones al momento de requerir una red DWDM, en la ciudad de Loja, Provincia de Loja, Ecuador.

Palabras claves: DWDM, SDH, OCH, Fibra Óptica, OSNR.

Capítulo 1: Introducción

Este capítulo pretende hacer una descripción de las características esenciales del proyecto a desarrollar, entre las cuales se encuentran antecedentes de la tecnología de transmisión de DWDM (Dense Wavelength Division Multiplexing) y SDH (Synchronous Digital Hierarchy), definición y justificación del problema, un objetivo general, los objetivos específicos, hipótesis y la metodología que se emplea en la investigación.

1.1. Justificación del problema a investigar.

Hoy en día, las telecomunicaciones se han convertido en uno de los sectores más importantes para los países con un crecimiento continuo, ya que favorece al desarrollo económico, social, y mejora la calidad de vida de las personas.

En las empresas de telecomunicaciones el rendimiento de la red depende del ancho de banda, ya que expresa la capacidad de transmisión de una conexión y ayuda a determinar la velocidad y calidad de una red. Actualmente se están desarrollando nuevas tecnologías e infraestructuras de red que permitan ampliar el ancho de banda y soportar las aplicaciones de gran capacidad, con la finalidad que satisfacer las necesidades de ancho de banda de las empresas.

Durante los últimos años ha existido un gran crecimiento de los servicios de telecomunicaciones, de tal manera que el ancho de banda se está convirtiendo en un recurso limitado, lo que está condicionando a que las redes de transmisiones ópticas sean capaces de administrar los recursos disponibles de manera eficiente en la transmisión de información. En la actualidad las comunicaciones ópticas han desarrollado la tecnología DWDM, que permite soportar el gran crecimiento de ancho de banda e incluso ofrecer servicios SDH.

Las redes SDH definen distintas velocidades de línea STM1 (155Mbps), STM4 (622Mbps), STM16 (2,5Gbps) y STM64 (10Gbps) en las cuales se transportan diferentes tipos de tráfico tales como PDH (Plesiochronous Digital Hierarchy),

video y paquete de datos, esta tecnología tiene una principal limitante que es la capacidad de ancho de banda en comparación con la tecnología DWDM que permite transmitir por la misma fibra óptica diferentes longitudes de ondas de manera simultánea. Las redes DWDM que más se utilizan corresponden a sistemas de 40 y 80 lambdas de 10Gbps, por el cual se puede transportar los servicios Ethernet y SDH, las redes DWDM ofrecen diferentes protecciones a nivel de tarjeta, enlace de fibra óptica y a nivel de capa de control.

La fiabilidad, calidad y flexibilidad de los servicios frente a eventualidades en la red de fibra óptica o falla de equipamiento depende del tipo de DWDM que se tenga implementado. Actualmente las redes DWDM permiten transportar servicios de 100 Ge (Gigabit ethernet), 40Ge, 10Ge, 1Ge y servicios SDH, al implementarlas con protección a nivel de tributario, tarjeta o a nivel de ASON (Automatically Switched Optical Network), se puede proveer una protección eficiente a los servicios que se transportan por la red, debido al enrutamiento dinámico del tráfico al existir un evento en los enlaces de fibra óptica, el cual permite descubrir de manera automática recursos disponibles en la red y por ende sea más fiable.

Una red SDH siempre tendrá una determinada capacidad, para ampliarla se puede realizar mediante nuevos tendidos de enlaces de fibra óptica e implementando tarjetas adicionales en el equipamiento, lo cual resulta muy costoso o a su vez se puede aumentar la capacidad de la fibra óptica mediante la tecnología DWDM, debido a que permite transportar simultáneamente varias longitudes de onda por un mismo cable. Al integrar los servicios SDH sobre una red de transporte DWDM, se alcanza un rendimiento apropiado en los enlaces de fibra óptica, infraestructura, equipamiento y una administración eficiente de la red, logrando así una transmisión óptica eficiente, fiable, flexible e inteligente.

El presente proyecto de investigación tiene la finalidad de integrar las tecnologías SDH y DWDM, mediante el uso de equipamiento de una red de fibra óptica y así optimizar, potenciar, aprovechar las capacidades de tales redes, mejorar la prestación de servicios de las empresas de telecomunicaciones y permitir al operador una mejor administración de la red de transmisión. Esta investigación

permitirá a los operadores de telecomunicaciones identificar los parámetros técnicos de cada uno de los elementos de la red de transmisión, que deben tener presente al momento de implementar una red DWDM para el transporte de servicio de voz, datos y videos, usuarios de internet y telefonía móvil, garantizando así una operación eficiente de la red de transporte de las operadoras y una experiencia satisfactoria para el usuario final.

1.2. Antecedentes.

Con el desarrollo de las telecomunicaciones en los últimos años, los requerimientos para la capacidad de transmisión y categorización de los servicios informáticos se hacen cada vez más grandes, las únicas tecnologías que pueden afrontar estos requerimientos son los sistemas SDH y DWDM. La primera permite que las señales analógicas sean portadas en formato digital sobre la red mediante la utilización de la fibra óptica y permiten monitorizar errores, mientras que DWDM es una técnica de transmisión, que consiste en emitir señales diferentes con una longitud de onda específica, que se multiplexan en una fibra óptica para ser transmitidas usando la banda C (1550nm). Las redes DWDM han ido evolucionando en el diseño de su topología desde: punto a punto, cadena, anillo, hasta llegar a la topología de malla, lo cual permite que los servicios transportados en la red DWDM tengan protecciones mucho más robustas.

A mediados de los noventa, los sistemas DWDM estaban conformados de 16 a 40 canales con un espaciado de 100 a 200 GHz, se han ido desarrollando hasta el punto de ser capaces de tener de 64 a 160 canales en paralelo y espaciados cada 25 o 50 GHz. Actualmente se están implementando redes NG-DWDM que soportan 640 canales reconfigurables, aplicando conceptos de MPLS (Multiprotocol Label Switching) y ASON, que permiten no sólo aumentar la capacidad sino realizar ingeniería de tráfico para optimizar las redes ópticas (CISCO, 2006).

En países de Europa, Asia y América Latina se ha implementado la tecnología DWDM, con diferentes tipos de protecciones con la finalidad de que sus redes ópticas sean inteligentes y puedan optimizar los recursos de la fibra óptica, de

manera que sus redes tengan la capacidad de introducir nuevos servicios, asignar un rango de frecuencias de trabajo bajo demanda, la habilidad de realizar enrutamiento dinámico y realizar la restauración eficiente de servicios cuando se presenten eventos en su red de fibra óptica o falla de hardware.

En Ecuador las operadoras de telecomunicaciones estatales y privadas tienen implementado en sus redes de transporte tecnología DWDM y SDH por estructuras lógicas y físicas diferentes, existen varias ciudades como Loja, que no constan con una red de transporte DWDM que permita integrar los servicios SDH y además existe un creciente exponencial de consumo de ancho de banda por los diferentes servicios que las empresas de telecomunicaciones ofrecen, por lo que requieren que las redes de transmisiones ópticas sean capaces de administrar los recursos disponibles de manera eficiente en la transmisión de información.

1.3. Definición del Problema.

La necesidad de contar en la ciudad de Loja con una red de transmisión óptica que permita integrar las ventajas tecnológicas SDH y DWDM, optimizar y potenciar las capacidades de los enlaces de fibra óptica, con un crecimiento en cantidad y calidad en la prestación de servicios de voz, telefonía móvil, datos y video.

1.4. Objetivos.

1.4.1. Objetivo General.

Diseñar una red de transmisión óptica utilizando DWDM metropolitana integrando servicios SDH, en la ciudad de Loja, con el fin de integrar esas tecnologías y optimizar la red de transmisión de fibra óptica.

1.4.2. Objetivos Específicos.

- ✓ Describir las características técnicas de las tecnologías SDH, DWDM y protecciones en su red de transporte.
- ✓ Levantar información de ubicación de los nodos, los enlaces de fibra óptica y distancias en la ciudad de Loja, capacidad de ancho de banda AB (Bandwidth) y crecimiento de la Red.

- ✓ Establecer parámetros para el dimensionamiento de equipos de transmisión óptica para el diseño de la red DWDM.
- ✓ Elaborar el diseño de la red de transmisión DWDM metropolitana en la ciudad de Loja.

1.5. Hipótesis.

El diseño de una red de transmisión DWDM metropolitana integrando servicios SDH en la ciudad de Loja, permitirá integrar esas tecnologías y así optimizar el uso de los enlaces de fibra óptica y la infraestructura física que actualmente tienen implementado las operadoras de telecomunicaciones y además las redes de transporte ópticas serían dinámicas, flexibles, confiables y brindarán al operador una mejor administración de la red.

1.6. Metodología de la investigación.

El presente proyecto de investigación aplica el método científico, utiliza la investigación **descriptiva** y **exploratoria**, con la finalidad de describir las características técnicas de la tecnología DWDM que permitirá tener en cuenta aspectos muy importantes al momento de desarrollar el diseño de la red de transmisión DWDM metropolitana, se dice **exploratorio**, debido a que pretende examinar las tecnologías DWDM y SDH mediante el estado del arte. Además, se utiliza el método de **observación** para verificar enlaces de fibra óptica, ubicaciones de nodos y distancias en la ciudad de Loja.

Además, esta investigación es del tipo “**Empírico-Analítico**” con enfoque “**Cuantitativo**” por qué se realizan cálculos matemáticos y estadísticas para desarrollar la propuesta de equipamiento para el diseño de red de transmisión óptica con tecnología DWDM.

Capítulo 2: Marco Teórico

El presente capítulo desarrolla una introducción de las tecnologías de transmisión SDH y DWDM y de la fibra óptica, además, se describe las características técnicas, el funcionamiento, la arquitectura, procesos de multiplexación, elementos que componen una red de transmisión, topologías y protecciones que se pueden implementar en una red óptica con tecnología DWDM.

2.1. Sistema de transmisión Óptica

El medio de transmisión es el canal por el cual se transmite la información entre el emisor y el receptor, con la finalidad de establecer una comunicación. Los medios de transmisión se clasifican en dos grupos: medio guiado y no guiado; el primero consiste en transmitir ondas a través de un canal físico, tales como el cable coaxial, par trenzado y la fibra óptica. El medio no guiado establece una comunicación a través del aire, el mar o el espacio.

La fibra óptica es un hilo construido de vidrio transparente o plástico de forma cilíndrica cuya función principal es conducir la luz, para establecer una comunicación bidireccional se requiere de dos filamentos de fibra óptica una para transmitir y otra para recibir. La transmisión de la información se la realiza mediante pulsos de luz y para ello se requiere una fuente de luz que puede ser laser o diodo emisor de luz LED (Light-Emitting Diode).

2.1.1. Estructura de la Fibra óptica

La fibra óptica tiene aproximadamente un grosor de 0,1mm y está compuesta por dos capas, el núcleo central (silicio), por donde es transportado el haz de luz y el revestimiento (silicio con germanio) que cubre al núcleo y se encarga de mantener confinado el haz luz dentro del núcleo.

El funcionamiento de la fibra óptica consiste en transmitir el haz de luz a través del núcleo, de tal forma que no atravesase la cubierta y no se disperse fuera de la misma, caso contrario, se refleje y se propague, tal como se observa en la figura 2.1.

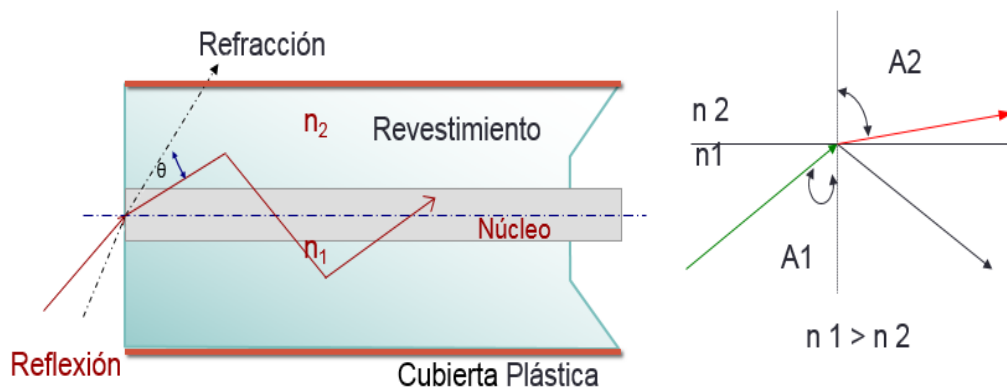


Figura 2.1. Estructura de la fibra óptica
Fuente: (HUAWEI, 2008)

El núcleo tiene un coeficiente de refracción n_1 , el revestimiento tiene un coeficiente de refracción n_2 , si $n_1 > n_2$ se propaga el haz de luz a través del núcleo.

2.1.2. Tipos de fibra óptica

Actualmente existen dos tipos de fibra óptica monomodo y multimodo, las fibras en mención se caracterizan por el diámetro de su núcleo y su revestimiento, a continuación, se detalla los parámetros importantes de los dos tipos de fibra óptica.

2.1.2.1. Fibra óptica Multimodo

Este tipo de fibra permite la transmisión de varios haces de luz por el mismo núcleo de fibra, cada haz de luz se propaga con trayectoria diferente, el diámetro de la fibra se encuentra en el rango de 50 a 100 μm aproximadamente y son utilizadas en las regiones de longitudes de onda de 850 a 1300nm según la ITU-T (International Telecommunication Union) G.651.

Debido a la reflexión de los pulsos de luz, el ancho de banda es inferior en comparación con el de la fibra monomodo y además existe distorsión en el lado del receptor, este tipo de fibra es utilizado para distancias cortas, aproximadamente de 2 a 3Km. En la figura 2.2, se observa estructura de una fibra óptica multimodo.

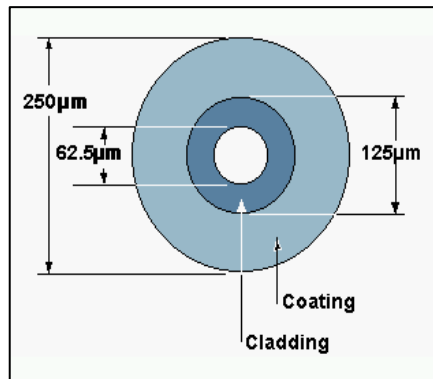


Figura 2.2. Estructura de la fibra óptica Multimodo
Fuente: (*yourdictionary*, 2017)

La fibra óptica multimodo se clasifica en índice escalonado y gradual.

- **Fibra óptica multimodo índice escalonado**

El núcleo y el revestimiento de esta fibra están conformados por un material óptico de características diferentes, revestimiento tiene un índice de refracción de luz muy inferior en comparación con el núcleo, lo cual genera el efecto de dispersión y conlleva a que exista una mayor atenuación y una transmisión muy lenta de la señal. El diámetro del núcleo de la fibra se encuentra en el rango de los 50 hasta los 100 μm mientras que el de revestimiento esta entre los 120 a 140 μm .

Esta fibra tiene un ancho de banda de 20 a 200 MHz/Km y una atenuación aproximada de 10 dB/Km, es utilizado para distancias cortas menores a 1km, en la figura 2.3, se observa la trayectoria de propagación del haz de luz en una fibra de índice escalonado.

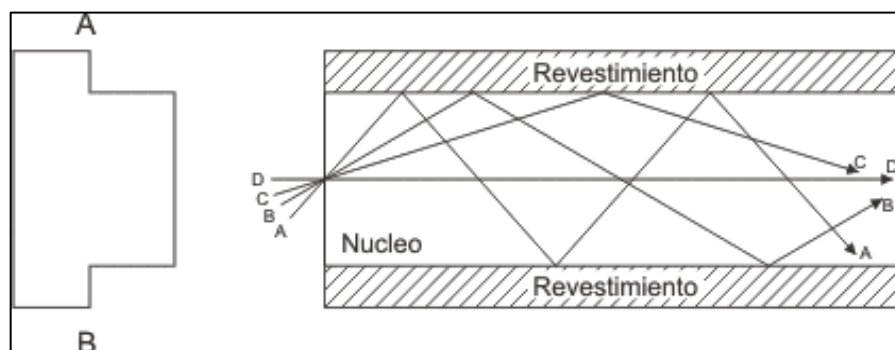


Figura 2.3. Propagación del haz de luz en la fibra multimodo de índice escalonado
Fuente: (*Textos Científicos*, 2006)

- **Fibra óptica multimodo de Índice Gradual**

En este tipo de fibra el índice de refracción del revestimiento n_2 es constante, mientras que el del núcleo varia gradualmente desde el centro hacia la frontera del

revestimiento con la finalidad de reducir la dispersión entre los diferentes haces de luz. El diámetro del núcleo de la fibra se encuentra en el rango de los 50 hasta los 125 μm , mientras que el de revestimiento esta entre los 62,5 a 125 μm , además tienen un ancho de banda de hasta 2 GHz aproximadamente mucho mayor que el de la fibra multimodo escalonada.

En la figura 2.4, se presenta la propagación del haz de luz en una fibra óptica de índice gradual

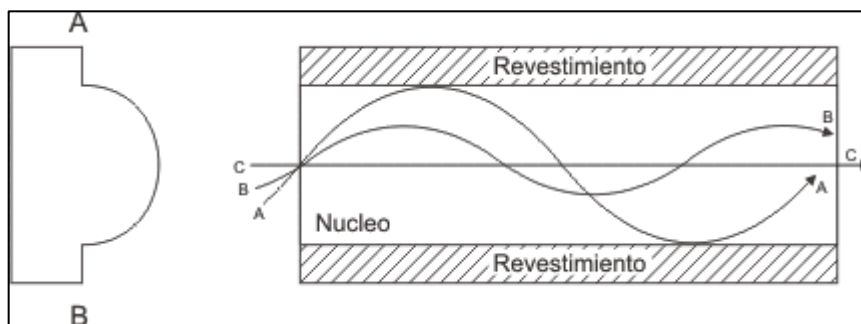


Figura 2.4. Propagación del haz de luz en la fibra multimodo de índice gradual
Fuente: (Textos Científicos, 2006)

2.1.2.2. Fibra óptica Monomodo

Este tipo de fibra solo permite la transmisión de un haz de luz por el núcleo de la fibra y se propaga directamente sin reflexión, el diámetro de la fibra es de 5 a 10 μm aproximadamente y se propagan en la ventana 1310 o 1550nm según la ITU-T G.652. Debido al diámetro del núcleo y de la forma como se propaga el haz de luz, se elimina cualquier distorsión que pueda ser ocasionado por otras señales de luz, obteniendo como resultado una señal con menor atenuación y gran velocidad de transmisión. En la figura 2.5, se detalla la estructura de la fibra óptica monomodo.

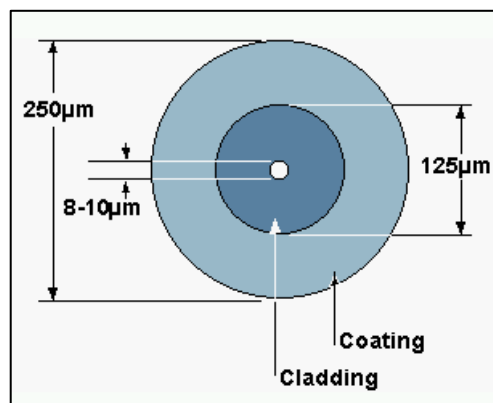


Figura 2.5. Estructura de la fibra óptica Monomodo
Fuente: (yourdictionary, 2017)

Este tipo de fibra tiene un alcance de transmisión aproximado de 300km con un ancho de banda aproximado de 100GHz mediante tecnología DWDM, es aplicable en enlaces troncales. A continuación, en la figura 2.6, se detalla los modos de propagación de los tipos de fibra óptica multimodo y monomodo.

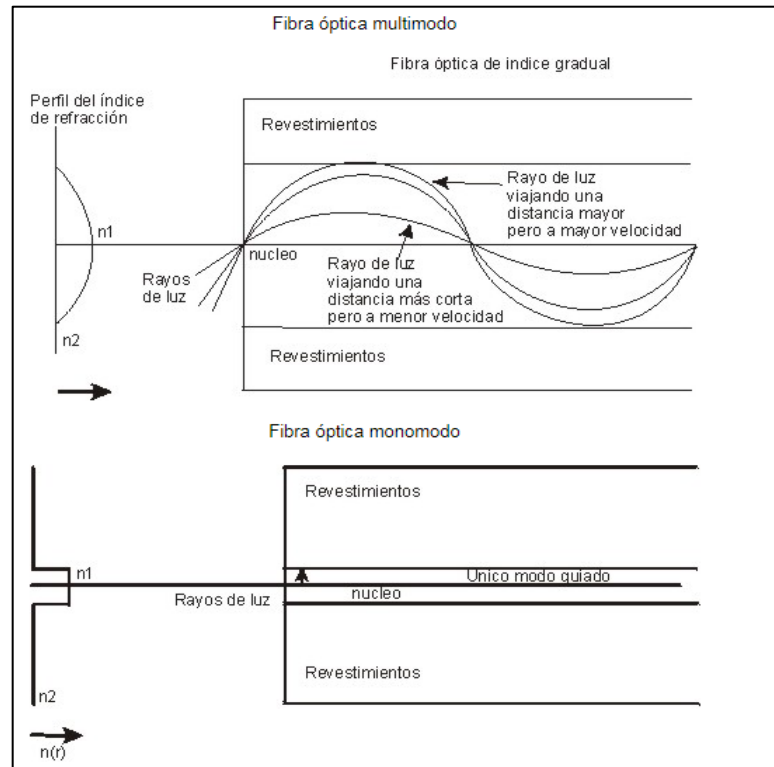


Figura 2.6. Modos de propagación de la fibra óptica Multimodo y Monomodo.
Fuente: (Textos Científicos, 2006)

2.1.3. Interconexión de la Fibra óptica.

Para la interconexión o terminación de la fibra óptica en los puertos de tarjetas ópticas, ODF (Optical Distribution Frame) o fibra óptica, se realiza a través de conectores, adaptadores y empalmes, al implementar un mecanismo de interconexión producen pérdidas en el haz de luz debido al material con el que se encuentra construido. En el caso de los empalmes depende de la calidad de la fusión de la fibra óptica que se realice, los adaptadores y conectores introducen aproximadamente pérdidas de 0,2 a 0,3 dB, en la figura 2.7, se observa la imagen de un conector FC (Ferule Connector) utilizado en terminación de hilos de fibra óptica.



Figura 2.7. Estructura de un conector FC.
Fuente: (Rodríguez, 2016)

2.1.3.1. Conectores

Los conectores son la terminación de un cable de fibra óptica, además alinean y acoplan al núcleo de la fibra óptica para que se transmita el haz de luz hacia los puertos de tarjetas ópticas de los equipos de comunicación. Existen varios tipos de conectores entre los más utilizados son LC (Lucent Connector), FC y SC (Square Connector).

- **Conector Lucent (LC)**

Este conector es de tamaño pequeño y sofisticado, usa una férula de 1.25 mm es utilizado para conexiones de transceptores SFP (Small Form-factor Pluggable transceptor), permite la conexión entre tarjetas ópticas de diferentes equipos que forman parte de una red MAN (Metropolitan Area Network), WAN (Wide Area Network), FTTH (Fiber to the home) y otros tipos de redes. Este tipo de conector es a presión o también conocido como acoplamiento push-pull.

- **Conector Férula (FC)**

Este conector es redondo y tipo tornillo con una férula de 2,5 mm de cerámica, es utilizado para la fibra monomodo, ideal para conexiones de larga distancia, y equipos de medición óptica.

- **Conector Standar (SC)**

Este tipo de conector tiene forma cuadrada con un diámetro de la férula de 2,5mm, al igual que el conector LC es de acoplamiento push-pull. Es utilizado para conexiones en fibra óptica monomodo, ideal para enlaces de elementos de redes GPON, en la figura 2.8, se observa los distintos tipos de conectores que se utilizan en las conexiones en una red transporte óptica.

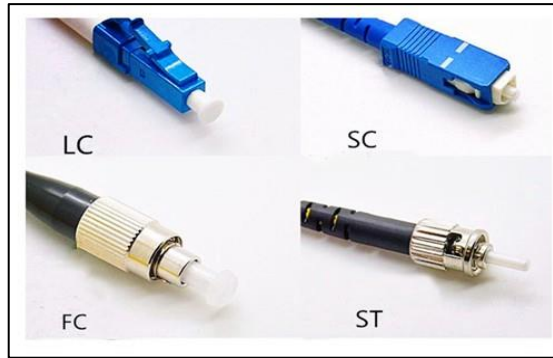


Figura 2.8. Conectores de cable de fibra óptica LC, SC, FC y ST.
Fuente: Fabricantes y modificada por el Autor

2.1.3.2. Adaptadores

Los adaptadores o acopladores sirven para dar continuidad al haz de luz que se transmite a través de la fibra óptica hacia otro segmento, los adaptadores más utilizados en las conexiones de redes metropolitanas son FC-FC, LC-LC, SC-SC. En la figura 2.9, se observa los diferentes tipos de adaptadores que existen y se utilizan en las conexiones en una red transporte óptica.

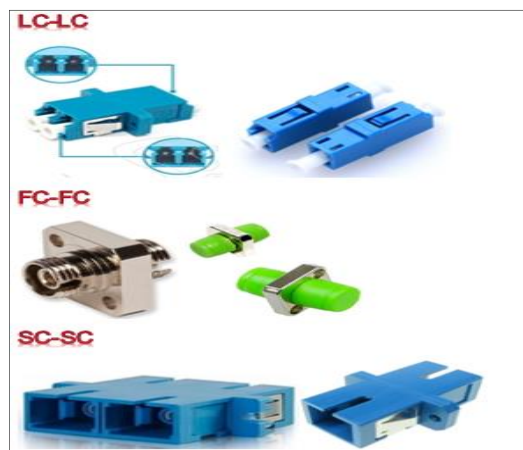


Figura 2.9. Adaptadores LC-LC, FC-FC y SC-SC.
Fuente: Fabricantes y modificada por el Autor

2.1.3.3. Empalmes de fibra óptica

Los empalmes cumplen con la función de unir dos hilos de fibra óptica de forma permanente, este proceso se realiza en cables troncales o enlaces de grandes distancias y cuando existe un corte en los hilos de fibra, para la fusión se utiliza el código de colores estandarizado por TIA/EIA-598-B (Ver figura 2.10). Existen cables de fibra de 6, 8, 24, 48, 96 y 128 hilos de fibra óptica.

Código de color de la fibra óptica para Tubo holgado, Tubo estrecho(TIA/EIA-598)	
Posición	Colores
1	Azul
2	Anaranjado
3	Verde
4	Café
5	Plateado (Gris)
6	Blanco
7	Rojo
8	Negro
9	Amarillo
10	Violeta
11	Rosa (Rosado)
12	Aqua (Celeste)

Figura 2.10. Código de colores para la fusión de los hilos de fibra óptica según el estándar TIA/EIA-598.
Fuente: (Fernández, 2010)

La norma TIA-568-C establece que los empalmes de fibra óptica deben tener una pérdida de 0,3dB, al obtener un empalme altamente eficiente se logra un alto rendimiento en la red y para el proceso de certificación requiere que todos los empalmes sean menores a 0,15 dB según la asociación de fibra óptica. En la figura 2.11, se presenta la pantalla de una máquina de fusión, donde se detalla la pérdida de 0,3dB al fusionar un hilo de fibra óptica.



Figura 2.11. Parámetros técnicos de un empalme realizado a dos hilos de fibra óptica.
Fuente: Fabricantes y modificada por el Autor

2.1.4. Fenómenos en la fibra óptica.

En el diseño de las redes ópticas se debe tener en cuenta los diferentes fenómenos que se presentan en la fibra, a continuación, se detalla las más comunes que se presentan en los cables ópticos.

2.1.4.1. Atenuación óptica

Es la pérdida de potencia de la señal óptica cuando se propaga a través de la fibra desde el emisor hasta el receptor, su unidad de medida es dB/km, la atenuación es causada por factores propios de la fibra óptica y se conoce como pérdidas intrínsecas, además existen pérdidas extrínsecas que son originadas por la distancia, los empalmes, los conectores, la curvatura de instalación y la suciedad de la fibra óptica. En la figura 2.12, se presenta el diagrama de un enlace de fibra óptica entre el transmisor y receptor.

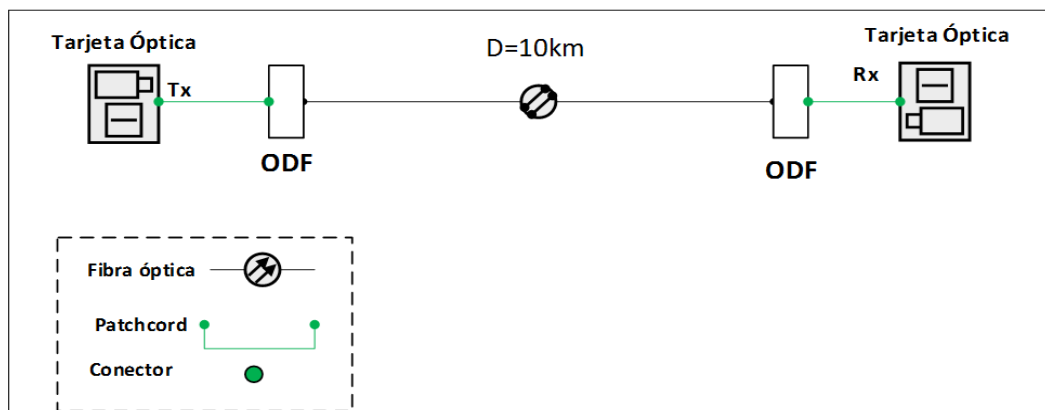


Figura 2.12. Interconexión entre el transmisor y el receptor mediante un enlace de Fibra óptica.
Fuente: (Autor)

A continuación, se detalla la ecuación matemática que permite determinar la atenuación total de un enlace de fibra óptica.

$$a_t = n * C + c * J + L * a + M$$

n: cantidad de conectores

C: atenuación de un conector óptico (dB)

c: cantidad de empalmes en el enlace

J: atenuación de un empalme (dB)

M: margen del sistema (los cables de conexión, las curvas de los cables, los eventos de atenuación óptica impredecibles y otras cosas por el estilo representan alrededor de 3 dB)

a: atenuación del cable óptico (dB/km)

L: longitud total del cable óptico.

La atenuación es constante en la fibra monomodo en la ventana de 1310nm y 1550nm, es de 0,3-0,4dB/Km y 0,17-0,25dB/Km respectivamente; se recomienda en los sistemas DWDM el uso de la fibra G.652 y G.655.

2.1.4.2. Dispersión

En el diseño de las redes de transmisión óptica se debe tener en cuenta la dispersión, ya que es un fenómeno por el cual un pulso se deforma a medida que se transmite a través de la fibra óptica, debido a que los diferentes componentes de la señal viajan a distintas velocidades llegando al receptor en distintos instantes de tiempo.

La dispersión implica una disminución del ancho de banda del pulso, pues al ensancharse los pulsos limitan la tasa de transmisión, se caracteriza mediante el parámetro D (ps/nm·km), que muestra el ensanchamiento del pulso, el cual crece con la longitud recorrida y con el ancho espectral de la fuente óptica (Nemesis Telecommunications, 2006).

Hay dos tipos de dispersión: cromática y por modo de polarización, en la fibra G.652 la tolerancia a la dispersión cromática es de alrededor de 20ps/nm.km y en la fibra G.655 es de 5ps/nm.km, en la figura 2.13, se observa el efecto de dispersión de dos pulsos de luz que ingresan a una fibra óptica y a la salida se observa que llegan con velocidades diferentes y se incrementa su ancho.

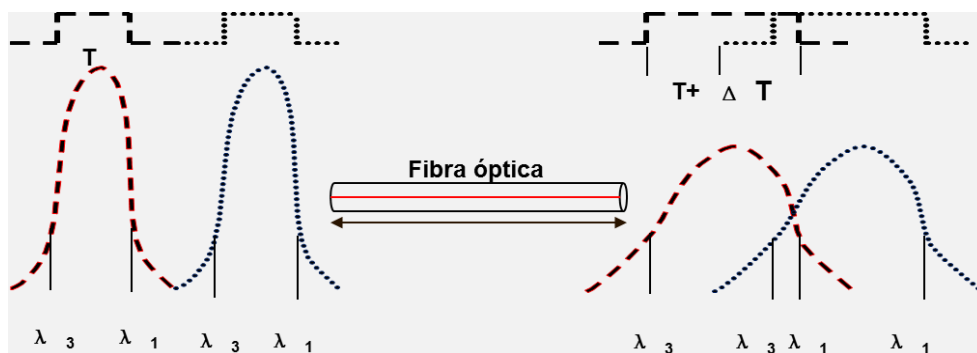


Figura 2.13. Efecto de dispersión en la transmisión de longitudes de ondas en un sistema DWDM.
Fuente: (HUAWEI, 2008)

2.1.4.3. Señal a Ruido

La relación señal-ruido se define como la relación entre la potencia de la señal y la del ruido, está relacionada con la calidad de la transmisión, una mayor relación señal-ruido permite también una transmisión a mayor distancia.

2.2. Principios de la tecnología SDH

La tecnología SDH permite el transporte, la inserción y extracción de señales de bajo orden en señales compuestas de alta velocidad de hasta 10Gbit/s, logrando así cubrir las desventajas de la tecnología PDH y las funciones de alta disponibilidad y ampliación ante la creciente demanda de servicios de telecomunicaciones.

2.2.3. Generalidades de SDH

SDH es una tecnología de transporte para redes de telecomunicaciones recomendado por la ITU G707, surge por la necesidad de contar con un estándar de transmisión que permita procesar la creciente cantidad de información. Es compatible con múltiples desarrolladores de equipos SDH tales como Alcatel (Nokia), ZTE, Ericsson, Siemens y Huawei.

El estándar SDH permite la multiplexación por división de tiempo de señales PDH, ATM (Asynchronous Transfer Mode) y ETHERNET, en el cual combina las señales de entradas plesiócronas y terminales síncronas en señales STM-N (Modulo de transmisión Síncrona) de alta velocidad de transmisión y es enviada por la fibra óptica hasta el receptor a través de tramas.

El sistema de transmisión debe estar sincronizado para que permita la reconstrucción de la trama en los ADM, en la figura 2.14, se observa la transmisión de una señal de información o cliente a través de una red SDH.

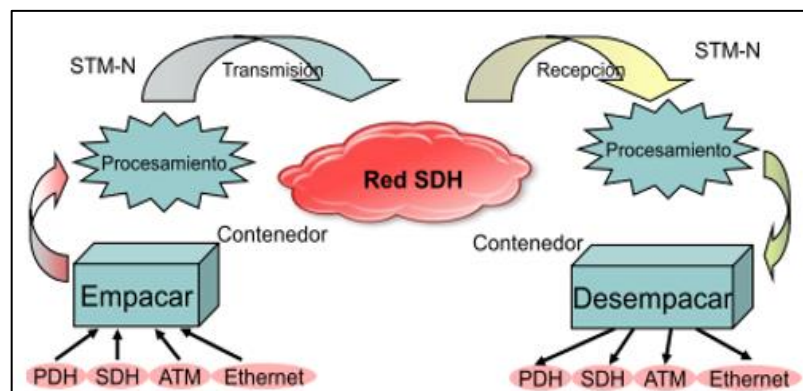


Figura 2.14. Proceso de transmisión de la señal de información en una red SDH.

Fuente: (HUAWEI, 2006).

2.2.4. Elementos de una red síncrona

Una red SDH está compuesta por diferentes elementos ópticos y eléctricos que están interconectados a través de una fibra óptica, los elementos principales del sistema SDH son: los multiplexores SDH, regeneradores, elementos de conexión RS (Regeneration Section), MS (Multiplexing Section) y trayecto (Path). A continuación, en la figura 2.15, se presenta la estructura de una red SDH con sus diferentes elementos.

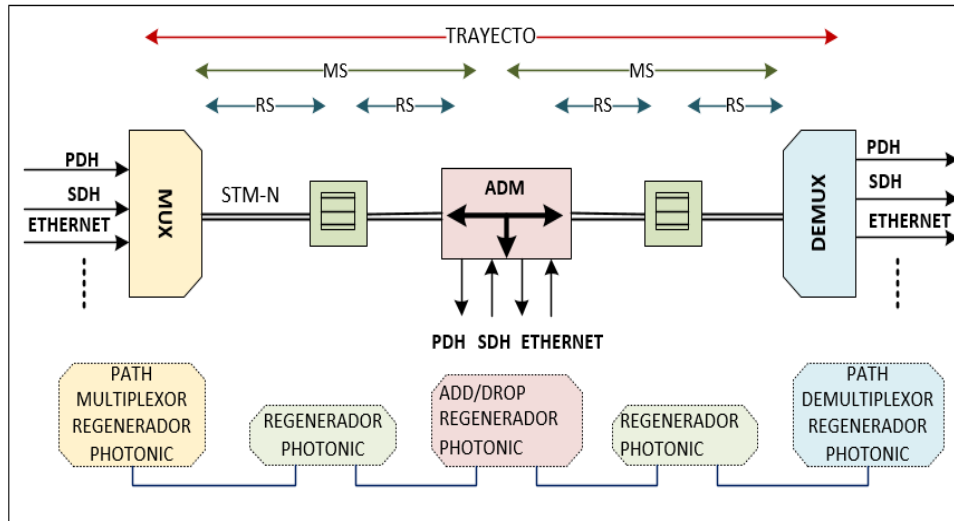


Figura 2.15. Componentes de una red síncrona.
Fuente: (HUAWEI, 2006)

El multiplexor SDH cumple con la función de combinar las señales PDH y SDH para que sean transmitidas como STM-N hacia otro equipo multiplexor a través de un enlace de fibra óptica, dependiendo de las características del equipo SDH, cumple con la función de insertar y extraer señales de información síncronas y plesiócronas de capacidad menor en un flujo STM-N de alto orden y se lo conoce como multiplexor de inserción y extracción o por sus siglas ADM (Add/Drop Multiplexer).

El ADM proporciona interfaces eléctricas y ópticas que permiten el ingreso de las diferentes señales de información y la transmisión de las señales STM-N, la función del regenerador es sustituir la señal de reloj por una nueva y mantener las características físicas de la señal STM-N a lo largo de toda la red. El elemento de interconexión, como el RS permite la conexión entre el ADM y el regenerador, la sección MS es la conexión entre Multiplexores o ADM's y el trayecto (Path) es la conexión entre el ADM origen y el de destino.

2.2.5. Estructura de la trama SDH.

La estructura de la trama SDH es determinada por la ITU –TG707, contiene información de cada uno de los elementos de red, para identificar el contenido de la estructura de una trama es encapsulada en un contenedor conformado por SOH (Section Overhead), un puntero AU (Administrative unit) y la información de carga útil. La trama básica SDH es un STM1 formado por una estructura de bloque o matriz, de 270 columnas y 9 filas y permiten que todos los bytes en una columna pertenezcan a una señal tributaria.

El modo de transporte es de byte a byte, en el sentido de izquierda a derecha y de arriba hacia abajo, la trama SDH se transmite cada $125\mu s$ es decir 8000 tramas por segundo. En la figura 2.16, se detalla la estructura de una trama SDH con sus respectivos componentes.

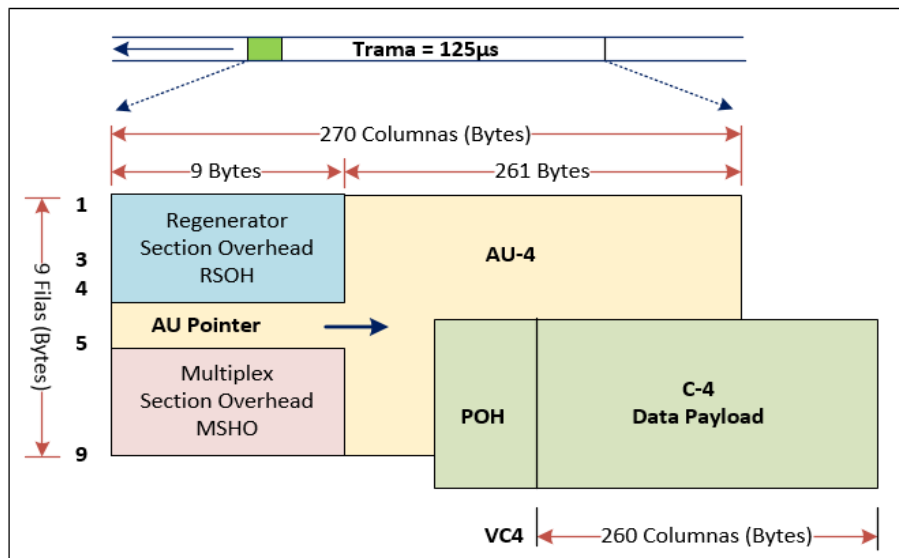


Figura 2.16. Estructura de la trama SDH.
Fuente: (HUAWEI, 2006)

Las columnas del contenedor se encuentran distribuidas: las 9 primeras forman el encabezado (overhead) el cual está estructurado por RSOH (Regenerator Section Overhead), MSOH (Multiplex Section Overhead) y el AU-Pointer, mientras que las 261 columnas restantes constituyen la información útil (Payload).

- **Encabezado sección de regeneración (RSOH) y Encabezado sección de Multiplexación (MSOH):** Permite monitorear la sección de regeneración y multiplexación de la trama, los bytes de esta sección permiten el alineamiento de trama, monitoreo de la calidad de la trama, detectar fallas o control de errores, canales de operación y mantenimiento de la red

(gestionar alarmas). RSOH se encuentra localizado en las filas #1 ~ #3, columnas #1 ~ #9 y el MSOH se encuentra localizado en las filas #5 ~ #9, columnas #1 ~ #9, utiliza 72 bytes (8*9bytes).

- **Puntero AUPTR:** Indica el primer byte del VC4 es decir indica el inicio del primer octeto de cada contenedor virtual. Utiliza 9bytes (1*9bytes).
- **Información Payload:** Es la señal de información útil transmitida, esta señal tributaria puede ser de baja velocidad tal como las señales PDH que son concatenadas a través de un contenedor virtual VC (Virtual Container) de nivel 4 (VC4:140Mbps), nivel 3 (VC3:45Mbps) y nivel 2 (VC12:2Mbps) dependiendo del tipo de información y adicionalmente contiene el Path Overhead (POH). Se encuentra localizado en las filas #1 ~ #9, columnas #10 ~ #270 y utiliza 2249 bytes (9*261bytes).

En la siguiente tabla 2.1, se detalla la tasa de transmisión STM-N desde la unidad básica de SDH STM-1 que es 155Mbps hasta la más alta STM-256 que es 40Gbps, si la tasa de transmisión es mayor soporta más señales de información en el área del payload.

Tabla 2.1. Tasa de bits estandarizadas de las señales SDH.

Señal SDH	Obtención de Tasa de bits	Tasa de bits total (Mbps)	Tasa de bits Útil (Mbps)
STM-1	1*8000 * (270 octetos * 9 filas * 8 bits)	155,52	150,336
STM-4	4 * 8000 * (270 octetos * 9 filas * 8 bits)	622,08	601,344
STM-16	16 * 8000 * (270 octetos * 9 filas * 8 bits)	2488,32	2405,376
STM-64	64 * 8000 * (270 octetos * 9 filas * 8 bits)	9953,28	9621,504
STM-256	256 * 8000 * (270 octetos * 9 filas * 8 bits)	39813,12	38486,016

Fuente: (UIT-T G707, 2019)

2.2.6. Multiplexación en una red síncrona SDH

Los módulos de transporte síncrono SDH de alta jerarquía se obtienen mediante la multiplexación de varios STM-1, estas estructuras deben estar correctamente sincronizadas entre sí a través de un reloj único. La multiplexación en SDH está conformada por señales SDH de baja y alta tasa de bits, es decir desde un STM-1 hasta STM-N, por señales PDH a SDH tales como 2Mbps, 34Mbps y 140Mbps y otras señales de datos como IP.

2.2.6.1. Estructura de la multiplexación SDH

La estructura de multiplexación define la secuencia para construir una señal STM-N o una trama SDH a partir de una señal de información, la trama básica STM-1 es la más utilizada debido a que puede agregar y contener diferentes tipos de señales de información, tal como circuitos E1(63), E3 y un canal ATM de 149Mbps. La multiplexación se encuentra regularizada por las recomendaciones de la ITU-T, a continuación, en la figura 2.17, se observa la estructura de una multiplexación en SDH.

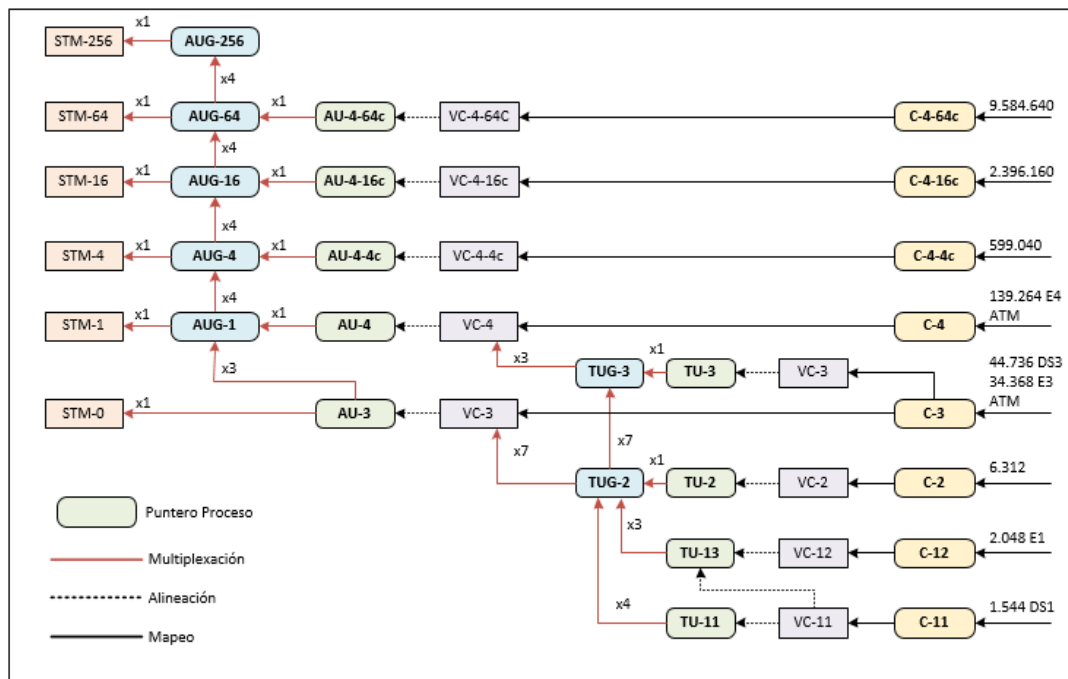


Figura 2.17. Estructura de multiplexación SDH STM-N.
Fuente: (UIT-T G707, 2019)

La estructura de un multiplexor SDH está estructurada por tres etapas: el mapeo, la alineación y multiplexación, las señales de información de bajo o alto orden E1, E3 y ATM se acoplan a la tasa binaria del contenedor agregando bytes, esta función se conoce como mapeo, mientras que la alineación permite que el puntero marque el inicio de la estructura de datos del contenedor virtual dentro de una unidad tributaria y la multiplexación permite la agrupación de señales SDH de bajo orden dentro de las de alto orden, de señales PDH dentro de una trama STM-1, lo que garantiza una mayor capacidad en la red.

Contenedor: Es una capacidad de transmisión síncrona definida y está formada por los bits de las señales de información plesiócrona o síncrona, es un proceso

que se realiza antes de ser transmitida en una señal STM-N. A continuación, en la tabla 2.2, se detalla las capacidades de transmisión del contenedor.

Tabla 2.2. Capacidad de transmisión de cada contenedor.

Contenedor	Tasa de transmisión (Mbps)
C-11	1,544
C-12	2,048
C-2	6,312
C-3	34,368 o 44,736
C-4	138,264

Fuente: (UPNA, s.f.)

Contenedor Virtual (VC): Se genera cuando se agrega al contenedor un encabezado POH que permite transportar la información del contenedor de una manera fiable desde el nodo origen hasta el de destino. El VC de orden superior se transmite directamente en el SMT-N, a continuación, en la tabla 2.3, se muestra las capacidades de transmisión del contenedor virtual.

Tabla 2.3. Capacidad de contenedor virtual según la ITU G707.

Contenedor Virtual	Tasa de transmisión (Mbps)	Carga Útil (Mbps)
VC-11	1,664	1,6
VC-12	2,24	2,176
VC-2	6,848	6,784
VC-3	48,96	48,384
VC-4	150,336	149,76
VC-4-4c	601,344	599,04
VC-4-16c	2405,376	2396,376
VC-4-64c	9621,504	9548,504
VC-4-256c	38486, 016	38338,56

Fuente: (UIT-T G707, 2019)

2.2.6.2. Mapeo de una señal E1 dentro de un STM1

A continuación, se detalla el proceso de concatenación de una señal de 2,048Mbps hasta llegar a la trama STM1.

- La señal E1 (2,048Mbps) ingresa al puerto eléctrico de un equipo SDH, este a su vez se adapta a un contenedor C-12 (2.176Mbps) y se agrega encabezados (LO+POH) con la finalidad de obtener un contenedor virtual VC12 (2,304Mbps).

- El contenedor virtual VC-12 permite saber cuándo comienza la multitrama e identificar las alarmas SDH tales como AIS (Alarm Indication Signal), LOS (Loss Of Signal), entre otras. Para el proceso de alineación, al contenedor virtual se le agrega un puntero PTR (Pointer) de unidad tributaria y se obtiene una unidad tributaria TU (Tributary Unit)-12.
- La TU-12 permite identificar el inicio de la señal de información y además las señales de sincronización en estructuras de orden superior. Al multiplexar 3 tramas TU-12 se forma un grupo de unidades tributarias TUG (Tributary Unit Group)-2.
- El TUG cumple con la función de agrupar todos los contenedores de bajo nivel en otro tipo de estructura. Al agrupar 7 tramas TUG-2 se obtiene un grupo de unidad tributaria de nivel 3 TUG-3 y al agrupar 3 tramas TUG-3 se forma un contenedor de nivel 4 C-4 por lo que se repite el proceso de mapeo, alineación y multiplexación a nivel E4, a continuación, en la figura 2.18, se puede observar el resumen del proceso de mapeo y multiplexación de un E1(2.048Mbps) dentro de un STM1.

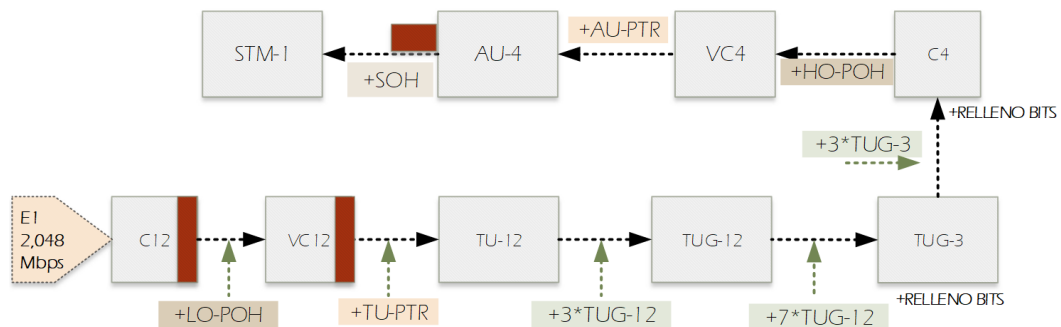


Figura 2.18. Estructura de mapeo y multiplexación de un E1 dentro de un STM1.
Fuente: (UIT-T G707, 2019)

2.2.7. Sincronización

La sincronización en la red SDH utiliza el método llamado principal-subordinado, que es una estructura jerarquía de relojes en la que cada nivel esta sincronizado con una referencia de nivel superior. El reloj principal en una red SDH es el reloj de referencia primaria PRC (Primary Reference Clock) de acuerdo a la recomendación G.811, se distribuye en todos los elementos principales de la red SDH, en el nivel medio se tiene referencias de reloj Subordinado SSU (Synchronization Supply Unit) según la recomendación G.812 es la que distribuye

y regenera la señal de reloj y en el nivel inferior el reloj de elemento de red SEC (Synchronous Equipment Clock) por la recomendación G.813 se distribuye en todos los ADM's de la red SDH.

La sincronización puede clasificarse en distribución intra-estación y distribución entre estaciones, la implementada en la mayoría de las redes SDH es la distribución entre estaciones por lo que se detalla a continuación:

Distribución entre estaciones: Consiste en utilizar la topología lógica de árbol, donde los relojes de jerarquía inferior solo deben aceptar la temporización de relojes de jerarquía superior o iguales con la finalidad de evitar loops de reloj. Es una de las más arquitecturas más utilizadas en las redes SDH, a continuación, en la figura 2.19, se observa la distribución de la señal de reloj en todos los elementos de red.

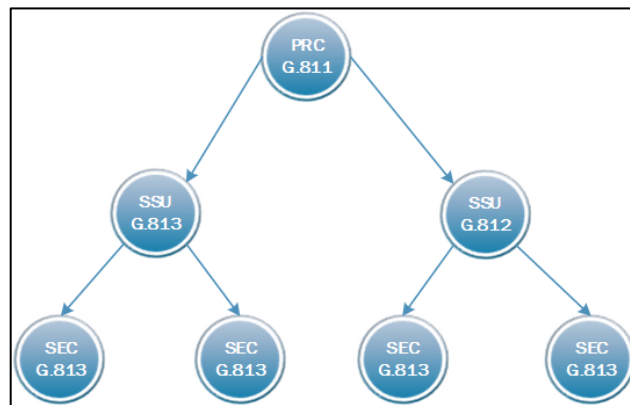


Figura 2.19. Estructura jerárquica de la distribución de la señal de reloj tipo árbol.
Fuente (UIT T G.803, 2000)

2.3. Principios de la tecnología DWDM

El principio de esta tecnología consiste en multiplexar varias señales ópticas en un solo hilo de fibra óptica a través de una longitud de onda específica o canal óptico, mediante elementos ópticos que realizan el proceso de multiplexación y demultiplexado de las señales ópticas.

2.3.1. Concepto de Multiplexación de onda densa DWDM

La tecnología DWDM consiste en la transmisión simultánea de señales de información de diferentes fuentes por una única fibra óptica, utilizando distintos pulsos de luz o longitudes de onda, cada longitud de onda forma un canal óptico

que permite diferenciar con las restantes señales ópticas que se transmiten en la misma fibra.

Esta tecnología permite multiplexar entre 40, 80 y 160 longitudes de onda con espacio entre canales de 100 GHz(0,8nm), 50 GHz (0,4nm) o 25 GHz(0,2nm) respectivamente, con la finalidad de evitar interferencias entre canales adyacentes, en la figura 2.20, se presenta de manera general el proceso de multiplexación y demultiplexación de longitudes de onda en un sistema DWDM.

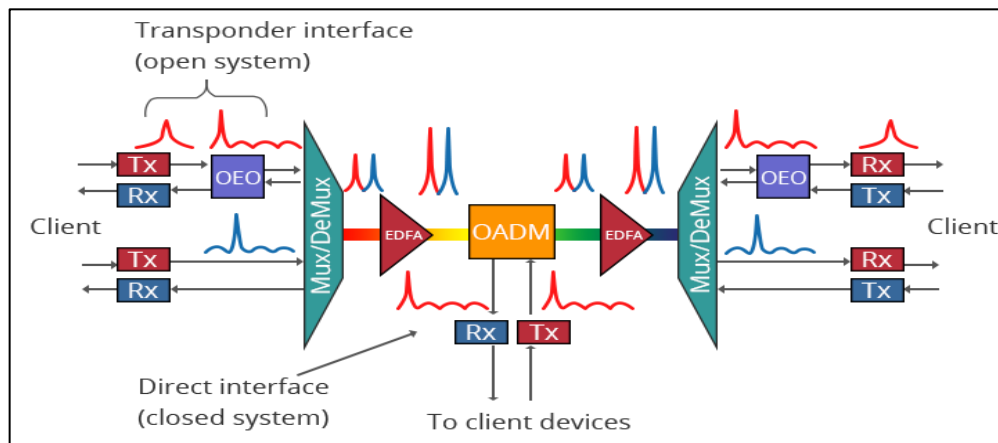


Figura 2.20. Estructura general de un sistema DWDM.

Fuente: (FS, 2015)

Las longitudes de onda multiplexadas pueden ser transmitidas de manera unidireccional, es decir se utilizan dos hilos de fibra óptica: uno para transmitir y otro para recibir la señal multiplexada, mientras la forma bidireccional utiliza un hilo para transmitir y recibir las longitudes de onda. Los pulsos de luz son generados por diodos emisores de luz (LEDS) y láser semiconductores.

2.3.2. Banda de operación de la tecnología DWDM

La fibra óptica tiene bandas de operación en donde los valores de atenuación tienen mayor o menor efecto sobre las longitudes onda, muestra de ello se tiene en la ventana de operación 850nm la fibra monomodo muestra alta atenuación en distancias corta, mientras que la ventana de operación de 1310nm de la fibra multimodo y monomodo presenta baja atenuación y se utiliza para redes de baja y mediana velocidad, como las redes locales y la ventana de operación de 1350nm de la fibra monomodo tiene una atenuación muy baja y es utilizada para sistemas de gran velocidad y alcance como las redes WDM.

La recomendación ITU G694.1 define dos bandas de operación para el proceso de multiplexación para las diferentes longitudes de onda: la banda C de las longitudes de onda en la ventana de 1510nm y 1570nm, además especifica el plan espectral para las aplicaciones DWDM. En la figura 2.21, se observa las bandas en las que operan las longitudes de onda en un sistema DWDM.

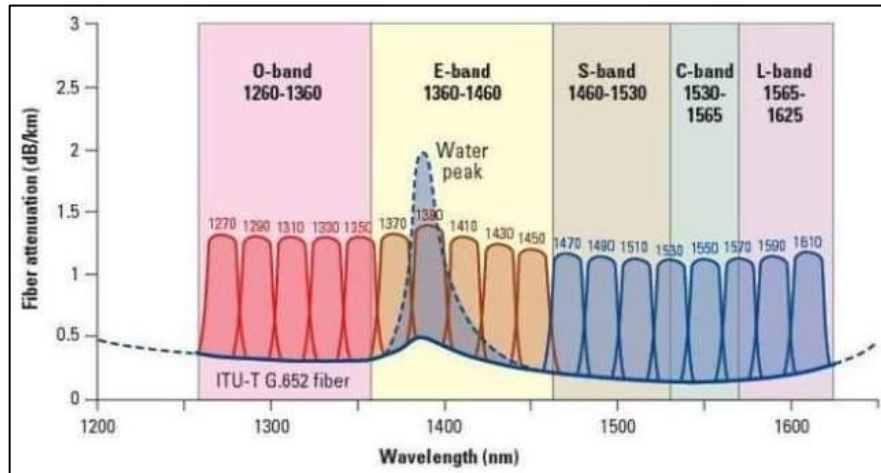


Figura 2.21. Ventana de operación de la Fibra óptica y espaciamento entre canales DWDM.
Fuente: (HUAWEI, 2008)

En la figura 2.22, se presenta el espectro de 40 longitudes de onda de un sistema DWDM, utilizando la banda de operación C.

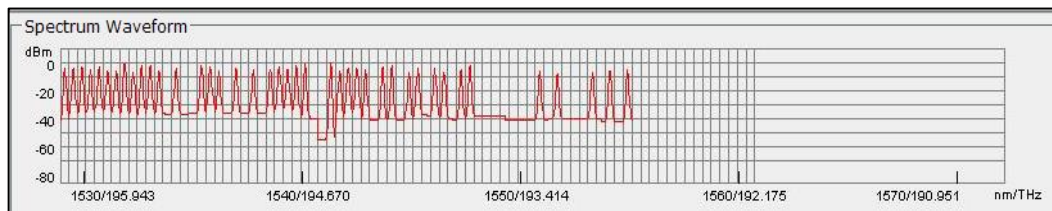


Figura 2.22. Espectro de 40 longitudes de onda en la banda C en un sistema DWDM.
Fuente: (Autor)

A continuación, en la tabla 2.4 se define las frecuencias en las que operan las longitudes de onda en un sistema DWDM.

Tabla 2.4. Frecuencias de las longitudes de onda establecidas por la ITU G.694.1

L-Band		L-Band		C-Band		C-Band		S-Band		S-Band	
100-GHz		50-GHz		100-GHz		50-GHz		100-GHz		50-GHz	
THz	nm	THz	nm	THz	nm	THz	nm	THz	nm	THz	nm
186.00	1611.79	186.05	1611.35	191.00	1569.59	191.05	1569.18	196.00	1529.55	196.05	1529.16
186.10	1610.92	186.15	1610.49	191.10	1568.77	191.15	1568.36	196.10	1528.77	196.15	1528.38
186.20	1610.06	186.25	1609.62	191.20	1567.95	191.25	1567.54	196.20	1527.99	196.25	1527.60
186.30	1609.19	186.35	1608.76	191.30	1567.13	191.35	1566.72	196.30	1527.22	196.35	1526.83
186.40	1608.33	186.45	1607.90	191.40	1566.31	191.45	1565.90	196.40	1526.44	196.45	1526.05

L-Band		L-Band		C-Band		C-Band		S-Band		S-Band	
100-GHz		50-GHz		100-GHz		50-GHz		100-GHz		50-GHz	
THz	nm	THz	nm	THz	nm	THz	nm	THz	nm	THz	nm
186.50	1607.47	186.55	1607.04	191.50	1565.50	191.55	1565.09	196.50	1525.66	196.55	1525.27
186.60	1606.60	186.65	1606.17	191.60	1564.68	191.65	1564.27	196.60	1524.89	196.65	1524.50
186.70	1605.74	186.75	1605.31	191.70	1563.86	191.75	1563.45	196.70	1524.11	196.75	1523.72
186.80	1604.88	186.85	1604.46	191.80	1563.05	191.85	1562.64	196.80	1523.34	196.85	1522.95
186.90	1604.03	186.95	1603.60	191.90	1562.23	191.95	1561.83	196.90	1522.56	196.95	1522.18
187.00	1603.17	187.05	1602.74	192.00	1561.42	192.05	1561.01	197.00	1521.79	197.05	1521.40
187.10	1602.31	187.15	1601.88	192.10	1560.61	192.15	1560.20	197.10	1521.02	197.15	1520.63
187.20	1601.46	187.25	1601.03	192.20	1559.79	192.25	1559.39	197.20	1520.25	197.25	1519.86
187.30	1600.60	187.35	1600.17	192.30	1558.98	192.35	1558.58	197.30	1519.48	197.35	1519.09
187.40	1599.75	187.45	1599.32	192.40	1558.17	192.45	1557.77	197.40	1518.71	197.45	1518.32
187.50	1598.89	187.55	1598.47	192.50	1557.36	192.55	1556.96	197.50	1517.94	197.55	1517.55
187.60	1598.04	187.65	1597.62	192.60	1556.55	192.65	1556.15	197.60	1517.17	197.65	1516.78
187.70	1597.19	187.75	1596.76	192.70	1555.75	192.75	1555.34	197.70	1516.40	197.75	1516.02
187.80	1596.34	187.85	1595.91	192.80	1554.94	192.85	1554.54	197.80	1515.63	197.85	1515.25
187.90	1595.49	187.95	1595.06	192.90	1554.13	192.95	1553.73	197.90	1514.87	197.95	1514.49
188.00	1594.64	188.05	1594.22	193.00	1553.33	193.05	1552.93	198.00	1514.10	198.05	1513.72
188.10	1593.79	188.15	1593.37	193.10	1552.52	193.15	1552.12	198.10	1513.34	198.15	1512.96
188.20	1592.95	188.25	1592.52	193.20	1551.72	193.25	1551.32	198.20	1512.58	198.25	1512.19
188.30	1592.10	188.35	1591.68	193.30	1550.92	193.35	1550.52	198.30	1511.81	198.35	1511.43
188.40	1591.26	188.45	1590.83	193.40	1550.12	193.45	1549.72	198.40	1511.05	198.45	1510.67
188.50	1590.41	188.55	1589.99	193.50	1549.32	193.55	1548.91	198.50	1510.29	198.55	1509.91
188.60	1589.57	188.65	1589.15	193.60	1548.51	193.65	1548.11	198.60	1509.53	198.65	1509.15
188.70	1588.73	188.75	1588.30	193.70	1547.72	193.75	1547.32	198.70	1508.77	198.75	1508.39
188.80	1587.88	188.85	1587.46	193.80	1546.92	193.85	1546.52	198.80	1508.01	198.85	1507.63
188.90	1587.04	188.95	1586.62	193.90	1546.12	193.95	1545.72	198.90	1507.25	198.95	1506.87
189.00	1586.20	189.05	1585.78	194.00	1545.32	194.05	1544.92	199.00	1506.49	199.05	1506.12
189.10	1585.36	189.15	1584.95	194.10	1544.53	194.15	1544.13	199.10	1505.74	199.15	1505.36
189.20	1584.53	189.25	1584.11	194.20	1543.73	194.25	1543.33	199.20	1504.98	199.25	1504.60
189.30	1583.69	189.35	1583.27	194.30	1542.94	194.35	1542.54	199.30	1504.23	199.35	1503.85
189.40	1582.85	189.45	1582.44	194.40	1542.14	194.45	1541.75	199.40	1503.47	199.45	1503.10
189.50	1582.02	189.55	1581.60	194.50	1541.35	194.55	1540.95	199.50	1502.72	199.55	1502.34
189.60	1581.18	189.65	1580.77	194.60	1540.56	194.65	1540.16	199.60	1501.97	199.65	1501.59
189.70	1580.35	189.75	1579.93	194.70	1539.77	194.75	1539.37	199.70	1501.21	199.75	1500.84
189.80	1579.52	189.85	1579.10	194.80	1538.98	194.85	1538.58	199.80	1500.46	199.85	1500.09
189.90	1578.69	189.95	1578.27	194.90	1538.19	194.95	1537.79	199.90	1499.71	199.95	1499.34
190.00	1577.86	190.05	1577.44	195.00	1537.40	195.05	1537.00	200.00	1498.96	200.05	1498.59
190.10	1577.03	190.15	1576.61	195.10	1536.61	195.15	1536.22	200.10	1498.21	200.15	1497.84
190.20	1576.20	190.25	1575.78	195.20	1535.82	195.25	1535.43	200.20	1497.46	200.25	1497.09
190.30	1575.37	190.35	1574.95	195.30	1535.04	195.35	1534.64	200.30	1496.72	200.35	1496.34
190.40	1574.54	190.45	1574.13	195.40	1534.25	195.45	1533.86	200.40	1495.97	200.45	1495.60
190.50	1573.71	190.55	1573.30	195.50	1533.47	195.55	1533.07	200.50	1495.22	200.55	1494.85
190.60	1572.89	190.65	1572.48	195.60	1532.68	195.65	1532.29	200.60	1494.48	200.65	1494.11

L-Band		L-Band		C-Band		C-Band		S-Band		S-Band	
100-GHz		50-GHz		100-GHz		50-GHz		100-GHz		50-GHz	
THz	nm	THz	nm	THz	nm	THz	nm	THz	nm	THz	nm
190.70	1572.06	190.75	1571.65	195.70	1531.90	195.75	1531.51	200.70	1493.73	200.75	1493.36
190.80	1571.24	190.85	1570.83	195.80	1531.12	195.85	1530.72	200.80	1492.99	200.85	1492.62
190.90	1570.42	190.95	1570.01	195.90	1530.33	195.95	1529.94	200.90	1492.25	200.95	1491.88

Fuente: (ITU-G694.1, 2012)

2.3.3. Estructura del sistema DWDM.

En la figura 2.23, se observa una estructura general de un sistema DWDM para N longitudes de onda, compuesta por elementos de red óptica que cumplen una determinada función tales como la tarjeta transponedora óptica OTU (Optical Transponder Unit), multiplexor, demultiplexor, amplificadores ópticos y el canal de supervisión óptico.

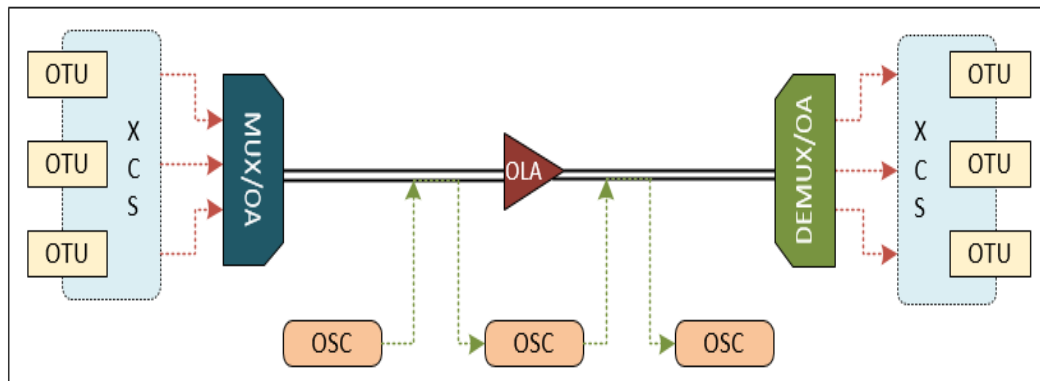


Figura 2.23. Estructura general de un sistema DWDM.

Fuente: (HUAWEI, 2008)

La OTU cumple con la función de recibir las señales ópticas de información, las mismas que son generadas por las diferentes fuentes laser en las ventanas de 1310nm y 1550nm, para luego asignar una longitud de onda DWDM y posteriormente enviar al multiplexor, seguidamente se realiza la combinación de las diferentes longitudes de onda y son enviadas a través de la fibra óptica hacia un amplificador óptico, debido a que el proceso de multiplexación produce pérdidas inherentes que están relacionadas directamente por la cantidad de longitud de ondas que se están multiplexando.

Una vez que se obtiene la señal multiplexada, es enviada hacia la fibra óptica, por las características del medio de transmisión las longitudes de onda pueden sufrir pérdida de potencia o degradación, por lo que es necesario utilizar amplificadores ópticos EDFA (Erbium Doped Fiber Amplifier) y RFA (Raman Fiber Amplifier),

que permiten obtener ganancias entre 20dB y 30dB y se pueden utilizar en enlaces de fibra óptica para redes metropolitanas y redes de larga distancia.

Una vez que la señal llega al demultiplexor empieza el proceso de separación de las longitudes de onda que son entregadas a la tarjeta OTU, que cumple la función de asignar a cada longitud de onda el tipo de salida requerido en el receptor.

2.3.3.1. Unidad transpondedor Óptico

Una OTU realiza la función de encapsulación, mapeo y convergencia para señales del lado del cliente y luego emite señales ópticas de color o frecuencia de longitud de onda estándar que cumplen con los requisitos de la tecnología DWDM. Es decir, las señales de información o cliente SDH / SONET, ATM, IP y Ethernet se convierten de eléctrico a señales ópticas, la unidad transpondedor se clasifica en diferentes niveles OTU1 (2.5 Gbit /s), OTU2 (10 Gbit /s), OTU3 (40 Gbit /s), OTU4 (100 Gbit /s) o OTU Flex (velocidad configurable empieza señales desde 2.5 Gbit /s a 10 Gbit /s). En la figura 2.24, se representa un sistema transpondedor de diferentes capacidades.

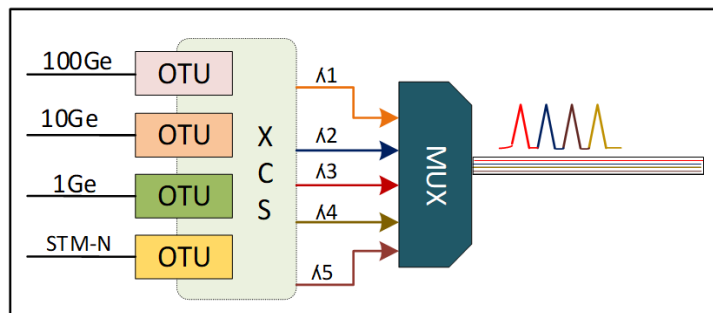


Figura 2.24. Diferentes niveles de un sistema transpondedor.
Fuente: (Autor)

2.3.3.2. Codificación

Las señales eléctricas del cliente que son transportadas por las señales portadoras de información son codificadas cuando son transformadas a señales ópticas para su transmisión y en la recepción son decodificadas volviendo a la señal original, el tipo de codificación que utilizan los sistemas DWDM en el dominio óptico son retorno a cero (RZ, Return to Zero) y no retorno a cero (NRZ, Nor Return to Zero).

2.3.3.3. Multiplexor y demultiplexor óptico

Este elemento óptico cumple con la combinación y separación de las longitudes de onda, maximizando la separación de canal y minimizando la interferencia entre ellos mediante las técnicas de Filtro de Película Delgada TFT (Thin Film Filter) y Rejilla de arreglo de guías de onda AWG (Array Waveguide Grating). En la figura 2.25, se presenta en resumen el funcionamiento del multiplexor y demultiplexor sobre n longitudes de onda.

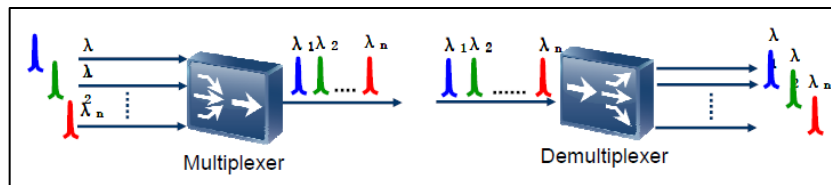


Figura 2.25. Proceso de multiplexación y demultiplexación de Longitudes de onda en un sistema DWDM.

Fuente: (HUAWEI, 2008)

Filtro de Película Delgada TFT (Thin Film Filter): Son conocidos como filtro de interferencia multicapa, consiste en que la señal de entrada debe pasar por diferentes filtros de interferencia, de tal forma que cada filtro demultiplexa una longitud de onda y refleja las restantes. Están elaborados con materiales de distinto índice de refracción y se utiliza Pentaóxido de Ditalio (Ta_2O_5) y Óxido de Silicio (SiO_2) para modificar el índice de refracción, este tipo de técnica permite demultiplexar hasta 40 longitudes de onda, en la figura 2.26, se observa un esquema de un TFT.

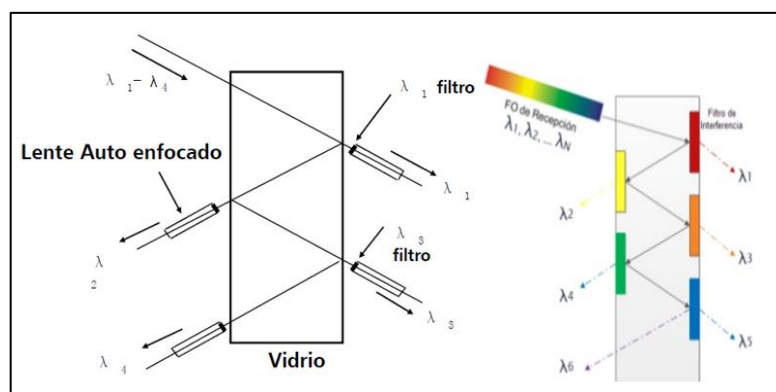


Figura 2.26. Filtro de película delgada.

Fuente: (HUAWEI, 2008)

Rejilla de arreglo de guías de onda AWG (Arrayed Waveguide Grating): La señal de entrada ingresa a un branching donde se difracta y se envía hacia un arreglo de fibra óptica curvadas con longitudes ópticas definidas, posteriormente

se dirige a un acoplador de salida que tiene diferentes fibras ópticas para cada longitud de onda, este tipo de técnica permite demultiplexar hasta 80 longitudes de onda, en la figura 2.27, se observa un arreglo de guía de onda AWG.

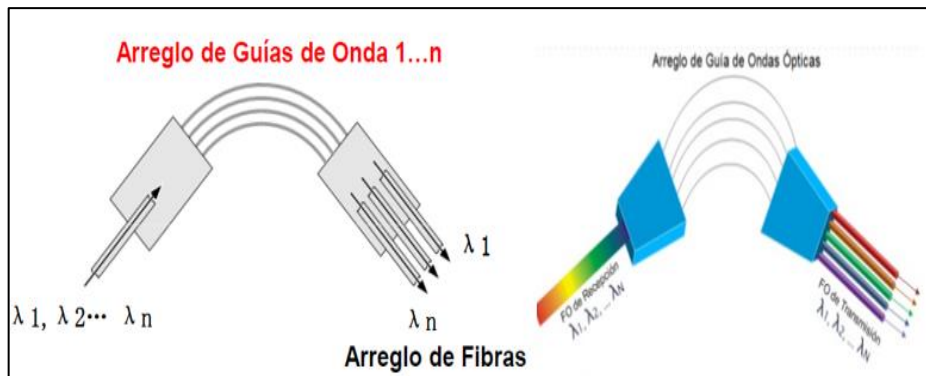


Figura 2.27. Rejilla de arreglo de guías de onda AWG.
Fuente: (HUAWEI, 2008)

Multiplexor óptico de inserción y extracción OADM (Optical add drop Multiplexer): Este elemento permite agregar o desagregar en uno o más canales ópticos y pueden soportar funciones de protección, paso de longitudes de onda y reutilización de canales ópticos lo que permite tener una red de transmisión eficiente. Existen dos tipos de OADM, el multiplexor óptico de inserción y extracción Fija FOADM (Fixed Optical Add Drop Multiplexer) y Multiplexor óptico de inserción y extracción Fija reconfigurable ROADM (Reconfigurable Optical Add-Drop Multiplexer), en la figura 2.28, se observa el esquema general de un OADM.

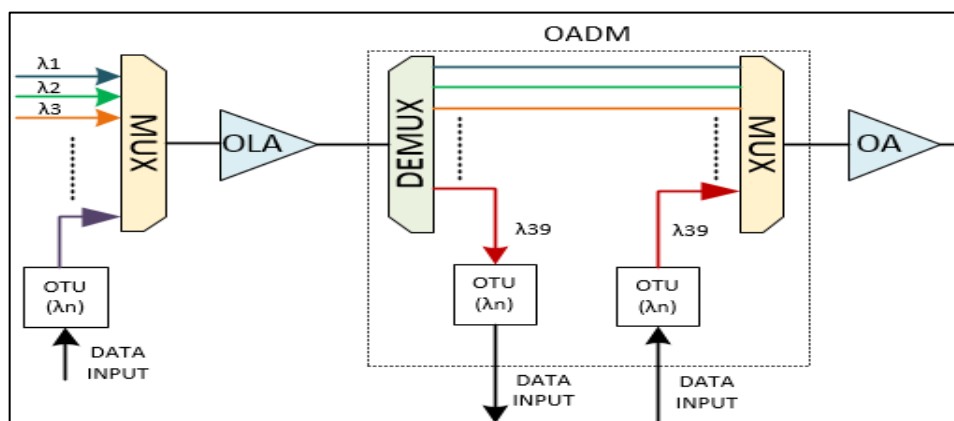
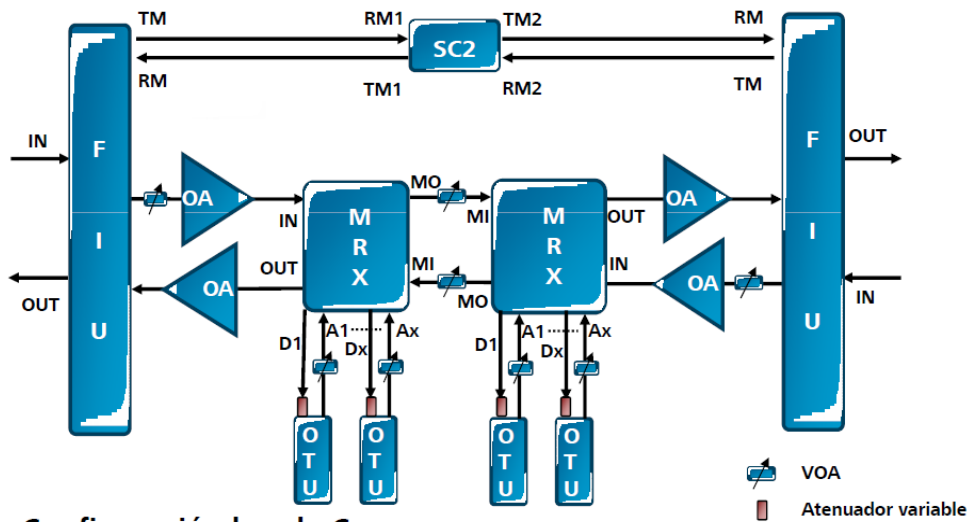


Figura 2.28. Esquema general de un multiplexor y demultiplexor óptico.
Fuente: (Autor)

Multiplexor óptico de inserción y extracción Fija FOADM (Fixed Optical Add Drop Multiplexer): Es un esquema tradicional que permite agregar y desagregar longitudes de onda específicas de forma manual, tiene dos esquemas de conexión:

en paralelo y serie, para el FOADM en serie se utilizan unidades MR2 / MR4 / MR8 mientras que en paralelo son conexiones directas con las tarjetas multiplexora y demultiplexora también se la conoce como conexión back to back. En la figura 2.29, se observa el diagrama de un sistema DWDM con configuración FOADM.



- **Configuración banda C par**

Figura 2.29. Esquema general de un multiplexor y demultiplexor óptico Fijo en paralelo.
Fuente: (HUAWEI 2008)

ROADM (Reconfigurable Optical Add-Drop Multiplexer): Esta configuración permite de extraer e insertar diferentes longitudes de onda y cumple con la función de paso de canales ópticos de manera dinámica mediante la tarjeta selectiva de longitud de onda WSS (Wave Selection Switching).

Dependiendo de la unidad selectiva que se utilice se puede tener un sistema DWDM de hasta 80 lambdas multiplexadas y demultiplexadas, asimismo el ROADM permite la configuración y reconfiguración remota a través del NMS (Network Management System) en el cual el usuario mediante comandos, realiza el proceso de extracción, inserción y paso de longitudes de onda en el hardware.

Al combinar varias unidades de hardware, los ROADM pueden conectar múltiples direcciones de manera flexible y crear una red que se modifica fácilmente a medida que cambian los requisitos de la red. En la figura 2.30, se observa un esquema general de un ROADM con una tarjeta selectiva de longitud de onda WSMD4.

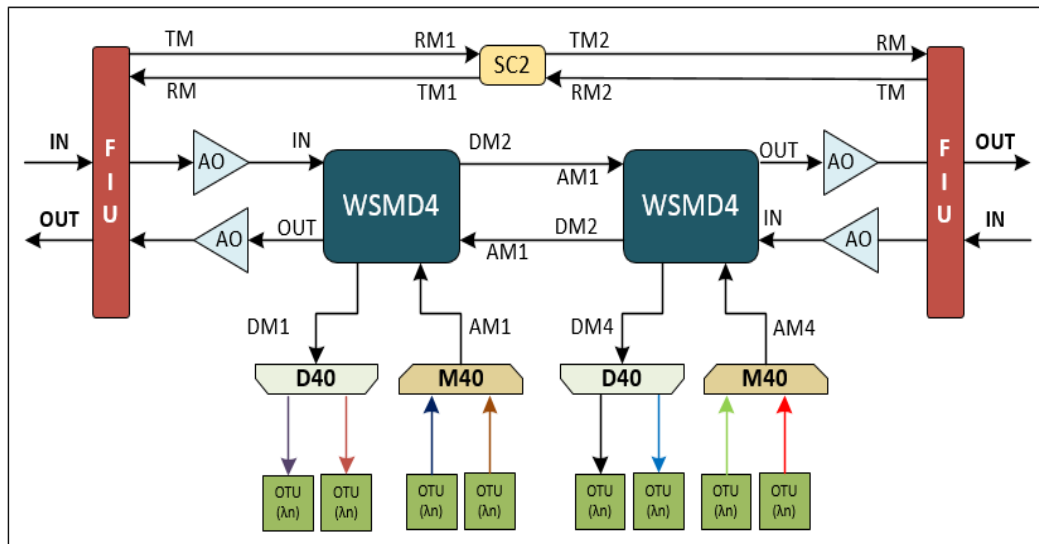


Figura 2.30. Estructura general de un ROADM utilizando tarjeta WSS para 40 longitudes de onda.

Fuente: (Huawei, 2019)

A continuación, en la figura 2.31, se presenta las conexiones internas de una tarjeta WSMD9 propietaria de Huawei, donde las señales multiplexadas y demultiplexadas son dirigidas hacia las diferentes salidas AM-N DM-N que permiten interconectar con las otras direcciones de los elementos de red.

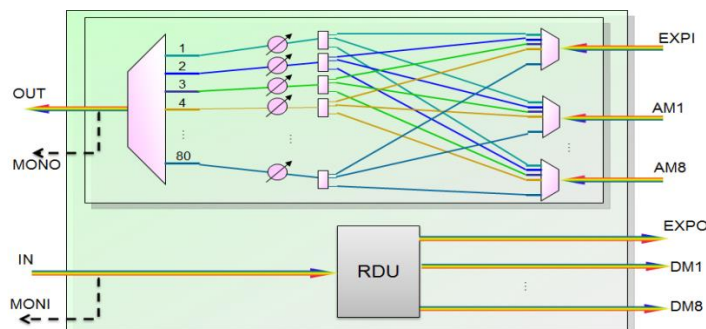


Figura 2.31. Esquema interno de una tarjeta WSMD9 desarrollada por la compañía HUAWEI.

Fuente: (Huawei, 2019)

2.3.3.4. Amplificadores ópticos

La función del amplificador óptico es ampliar las señales ópticas transparentemente sin necesidad de un regenerador, es decir, se encarga de restaurar la intensidad de la señal garantizando que la señal óptica sea detectada en el receptor.

Existen dos tipos de amplificadores que se utilizan en los enlaces de fibra óptica el amplificador de fibra de erbio dopado EDFA y el amplificador de fibra RFA, la característica principal de estos amplificadores es la alta ganancia de 20 a 30dB

que ofrecen y operan dentro de la ventana de las longitudes de onda de la tecnología DWDM.

Dependiendo de los requisitos de la red óptica se utiliza amplificadores de diferentes ganancias y se instalan en diferentes puntos de la red óptica tales como amplificador Booster, amplificador de línea OLA (Optical Line Amplifier) y preamplificador. La potencia de salida de los amplificadores es de 100mW, en la figura 2.32, se observa una red DWDM punto a punto, que soporta largas distancias mediante la utilización de amplificadores ópticos.

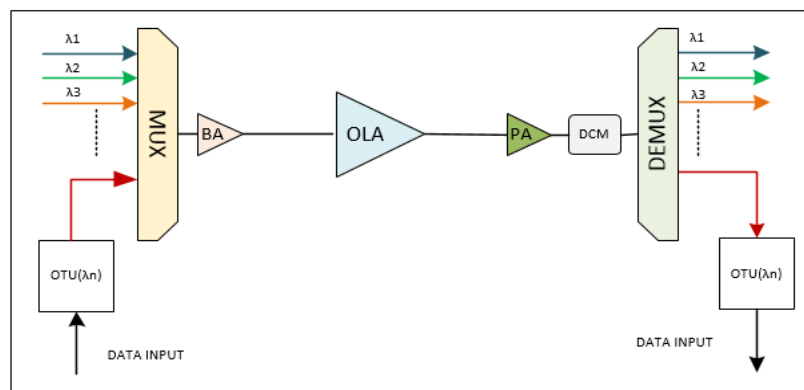


Figura 2.32. Enlace de fibra óptica con amplificadores ópticos de línea.
Fuente: (Autor)

Amplificador de Línea (OLA): Este amplificador se utiliza cuando las distancias del enlace de fibra óptica superan los 120Km, son aplicados en las redes de transmisión troncales.

Preamplificador: Este amplificador se encuentra ubicado antes del demultiplexor y amplifica la señal óptica multiplexada del enlace de fibra óptica principal y garantiza que la señal sea detectada en el receptor.

Debido al proceso de propagación de la señal óptica a través de la fibra, las longitudes de onda se amplían y distorsionan, lo que limita la calidad de transmisión de la señal óptica, para garantizar la misma se utiliza un módulo de compensación de dispersión DCM (Dispersion Compensation Module), que permite compensar las señales perdidas antes que lleguen al demultiplexor y garantiza una transmisión confiable, este proceso es aplicado en las redes de largas distancias o en enlaces de fibra que no cumplan con los parámetros técnicos.

Al implementar un servicio por una red de transmisiones hay que tener en cuenta la tasa de bits errados BER (Bit Error Rate) en el enlace, para las redes DWDM se recomienda que sea de 10^{-15} , es decir que puede existir un bit errado en 10^{15} bits transmitidos.

2.3.3.5. Canal de supervisión óptico OSC

Los sistemas DWDM tienen un canal de supervisión óptico independiente a la señal multiplexada, con una longitud de onda que permite verificar, controlar y monitorear las señales ópticas que se transmite por la fibra. La recomendación ITU-T G692 detalla las características y uso del canal óptico de supervisión, la longitud de onda del OSC (supervisory optical channel) debe ser diferente a la longitud de onda de bombeo de los amplificadores ópticos, en el caso de los sistemas DWDM se utilizan las longitudes que se encuentran en la ventana de operación de 1480nm, 1510 o 1620nm.

2.3.4. Introducción Red de transporte óptico (OTN)

La red de transporte óptica permite el envío de señales combinadas de distintos clientes a través de señales ópticas y así aprovechar la gran capacidad de ancho de banda que ofrece la tecnología DWDM. La estructura OTN (Optical Transport Network) cumple con la función de transporte, multiplexación, enrutamiento, monitoreo de multiservicio de paquetes basado en el tráfico de datos y gestión de cada canal óptico asignado en una determinada lambda agregando una cabecera OH (Overhead) a la señal del cliente.

Además, se introduce el protocolo de corrección de errores en la recepción de la señal del cliente, la red OTN es estandarizada por la ITU-T G6.872, G.709 y G.798, en el cual, se define la estructura de la trama, encabezados de cada capa de red, mapeo y multiplexación.

2.3.4.1. Estructura OTN

Una red OTN se compone por diferentes elementos de red ópticos entrelazados por fibra óptica, una conexión entre elementos ópticos conforma una sección de Transporte Óptico OTS (Optical Transmission Section), Sección de multiplexación óptica OMS (Optical Multiplex Section) y Canal óptico OCH (Optical Channel). En la figura 2.33, se presenta las diferentes secciones en una red OTN.

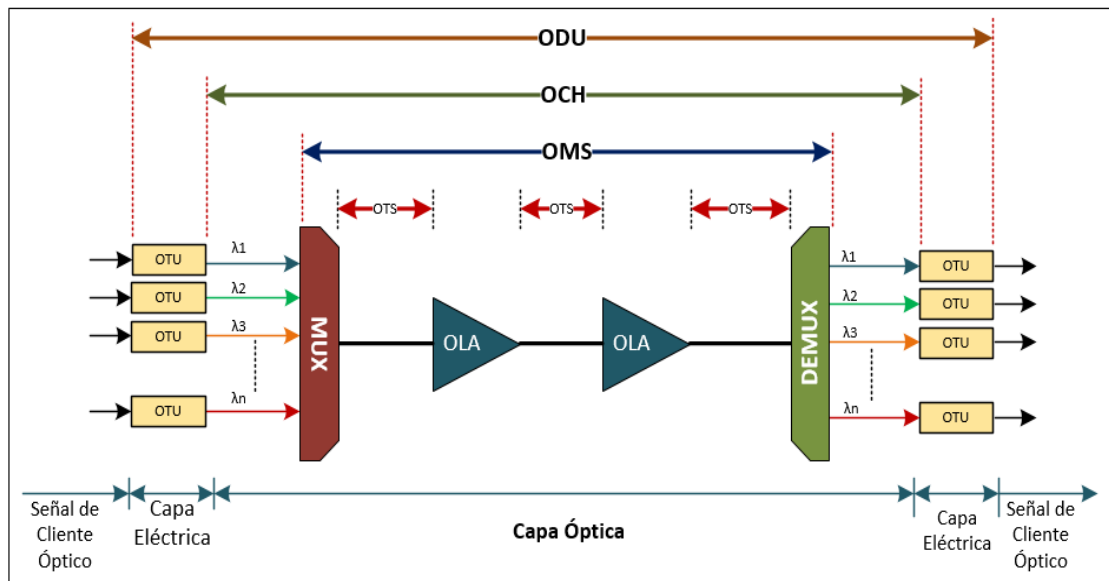


Figura 2.33. Arquitectura de la red OTN.

Fuente: (Littlewood, Guía sobre redes de transporte óptico para expertos, 2015)

Sección de transporte óptico OTS: Elemento donde la señal multiplexada se transporta a través de la fibra óptica entre dos dispositivos ópticos, define una interfaz física con parámetros de frecuencia y nivel de potencia.

Sección de multiplexación óptica OMS: Comprende la sección entre el multiplexor y el demultiplexor y transportan los canales ópticos de múltiples longitudes de onda, adicionalmente soportan la operación y la gestión de redes de fibra óptica.

Canal Óptico: Es una conexión óptica entre dos elementos de red extremo a extremo, que atraviesan un camino óptico, estos canales o longitudes de onda son multiplexadas en una única señal y transmitidas a través de una fibra óptica.

Según la recomendación ITU-T G709 el OCH está estructurado por capas de red tales como carga útil OPUK (Optical channel Payload), unidad de datos ODUK (Optical channel Data) y unidad de transporte OTUK (Optical channel Transport), con la finalidad de soportar la gestión de red y las funciones de supervisión definidas en la ITU-T G872.

2.3.4.2. Interfaces OTN

La OTN es conocida como un contenedor digital, debido a su capacidad para transportar cualquier tipo de servicio en los contenedores digitales ópticos, al igual que SDH posee jerarquías que tienen distintas capacidades de transmisión, la

capacidad más pequeña es un ODU0 (1,25Gbps), le siguen ODU1 (2,5 Gbps), ODU2 (10Gbps), ODU3 (40Gbps), ODU4 (100Gbps), ODU5 (400Gbps). Una red OTN está conformada por diferentes interfaces que se encuentran distribuidas en la capa eléctrica y óptica, a continuación, en la figura 2.34, se detalla las interfaces que componen una arquitectura de OTN.

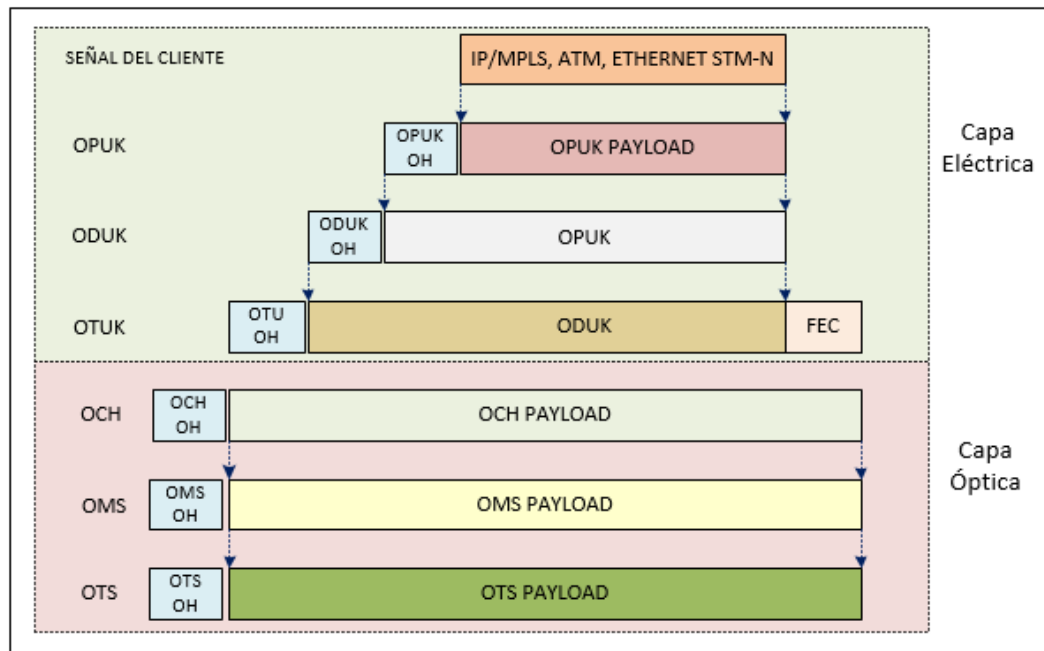


Figura 2.34. Procesamiento de una señal de información a través de las interfaces OTN.
Fuente: (Sanchez, 2018)

OPUK: Contiene la carga útil de las señales de información tales como IP/MPLS, FE, SDH, 2,5Ge, 10Ge, 40Ge y 100Ge, en esta capa se agrega una cabecera OH con la finalidad de brindar información sobre el tipo de señal que se va a transmitir y luego es enviada a la siguiente capa, la variable K indica la velocidad de transmisión.

ODUK: En esta capa la trama OPUK es insertada en la carga útil ODU, de igual forma se agrega una cabecera de 14 columnas de bytes en el inicio del encabezado de la carga útil, el mismo permite la supervisión del trayecto a nivel óptico y el monitoreo de alarmas. ODUK realiza el transporte extremo a extremo de las señales cliente digitales a través de la red OTN.

OTUK: En esta sección el ODUK ingresa a la carga útil del OTU, donde se agrega una cabecera que permite monitorear el rendimiento del canal, perfilar las tramas OTN, en esta capa se añade la corrección de errores FEC (Forward Error Correction) en la recepción de la señal, codifica las tramas antes del proceso de

transmisión y aporta información de sincronización para multitramas. Posteriormente es mapeada a la unidad de transporte del canal óptico, que soporta la transmisión de una o más conexiones.

OCH: El OTUK se combina en el canal óptico OCH y luego es modulado a la señal portadora del canal donde se realiza la multiplexación por longitud de onda para posteriormente ser transmitida a través de la fibra y se confina en la cabecera OMS para formar su interfaz, que es el transporte físico de la señal, luego se obtiene una unidad OTS al combinar con la cabecera OTS.

En un sistema DWDM dependiendo el tipo de servicio a transportar se utiliza un contenedor específico, por ejemplo, un OCH de 10Gbps puede ser distribuido como: un ODU2 para un servicio de 10GETH, cuatro ODU1 si se necesita transportar un cliente SDH STM-16 y a su vez cada ODU1 en dos ODU0 si se tiene un cliente que desea transportar un servicio GE.

En la figura 2.35, se presenta el proceso en el cual las señales de los diferentes clientes se asignan longitudes de onda de 10Gbps, 40Gbps y 100Gbps, lo que permite una gestión de ancho de banda de longitud de onda inferior y el desacoplamiento de las velocidades de servicios de la transmisión. La red de transporte óptico OTN agrega ajustes de temporización por servicio para transportar servicios síncronos y asíncronos tales como E1/T1, E3/T3, STM-N, por una misma longitud de onda (Littlewood, Masoud, & Follis, Redes de transporte óptico, 2015).

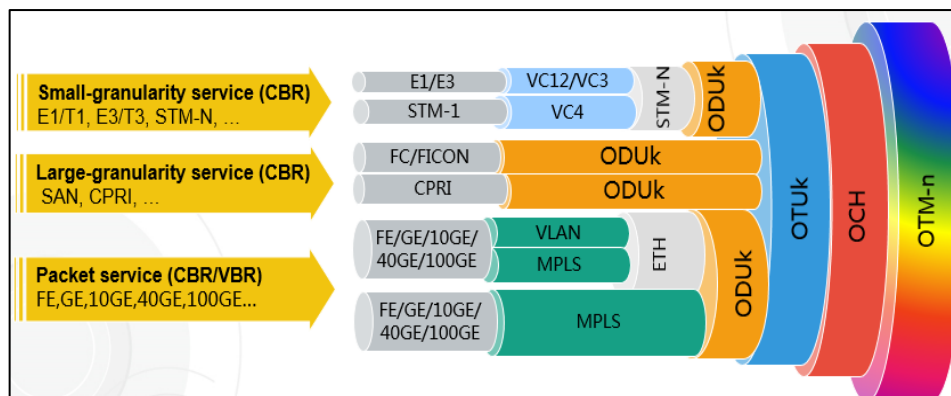


Figura 2.35. Estructura de una OTN con diferentes tipos de servicio por la misma longitud de onda.
Fuente: (Comunidad Huawei Enterprise, 2019)

2.3.4.3. Velocidades de transmisión OTN

En la tabla 2.5, se resume las diferentes velocidades que soporta una red de transporte óptica, en la cual son encapsulados los servicios del cliente para su respectiva transmisión, las velocidades de OTN son mayores e iguales a la velocidad del tráfico del cliente. Las velocidades de OTN son estandarizadas por la ITU-T G.

Tabla 2.5. Velocidades binarias OTN para K niveles.

Velocidades Binarias OTN K 1,2,3,4	
OTUK	Velocidad de transmisión de datos (Gbps)
OTU 1	2,66
OTU 2	10,709
OTU 3	43,018
OTU 4	111,81
ODUK	Velocidad de transmisión de datos (Gbps)
ODU 0	1,244
ODU 1	2,488
ODU 2	10,037
ODU 3	40,319
ODU 4	104,794
ODUflex	239/238*velocidad de la señal del cliente

Fuente: (Littlewood, Masoud, & Follis, *Redes de transporte optico*, 2015)

2.3.5. Principio de Multiplexación OTN.

La multiplexación en OTN consiste en llevar la información del cliente en contenedores ODUJ de bajo orden a un contenedor ODUK de alto orden para luego transmitirla, es decir la señal de información es agregado dentro de la carga útil del OPUK, luego es insertada en la carga útil del ODUK, después es mapeada a OTUK, la OTUK es asignado un OCH y después la señal es modulada por la portadora del canal óptico OCC (Comunidad Huawei Enterprise, 2019). En la figura 2.36, se observa la multiplexación de una señal cliente hasta ser mapeada a una señal óptica o contenedor.

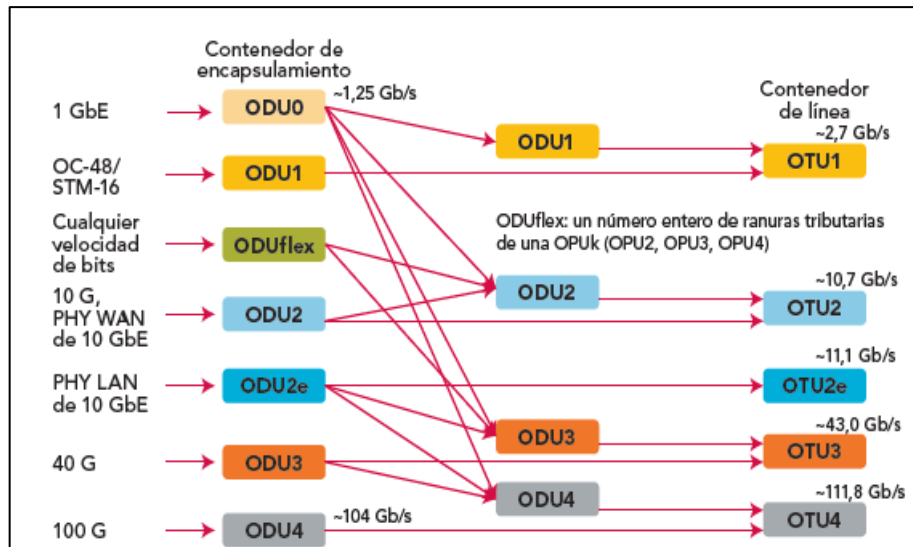


Figura 2.36. Estructura de multiplexación en OTN.

Fuente: (Littlewood, Masoud, & Follis, Redes de transporte optico, 2015).

A continuación, se resume las recomendaciones ITU-T pertinentes para un sistema de transmisión óptico:

- ✚ G.652 Características de la fibra monomodo.
- ✚ G.655 Características de dispersión de la fibra monomodo (single-mode fiber dispersion).
- ✚ G.957 Interface relacionadas con al sistema SDH.
- ✚ G.709 Interface para OTN.
- ✚ G.694.1 Frecuencias de las longitudes de onda DWDM.

2.3.6. Topologías de red DWDM

Las topologías de red permiten que los OADM's se interconecten entre sí, a través de un enlace de fibra óptica con la finalidad de establecer una comunicación, la estructura de una topología de red depende de los tipos de aplicaciones en redes de transporte y de acceso. En los sistemas DWDM se puede aplicar tres tipos de topologías punto a punto, anillo y malla, todas las topologías están diseñadas con un alcance de cientos de kilómetros.

2.3.6.1. Topología punto a punto

Es la interconexión entre dos OADM's, donde la señal de información comienza y termina en un mismo punto, estas redes son implementadas para circuitos de alta velocidades hasta 160Gbps, tienen un gran alcance de cobertura de cientos de kilómetros con menos de 10 amplificadores ópticos de línea, al implementar esta

topología en una red metropolitana no requiere de amplificadores. Al interconectar varios OADM's de forma continua se forma la topología tipo cadena, en la figura 2.37, se tiene un diseño de una red con topología punto a punto.

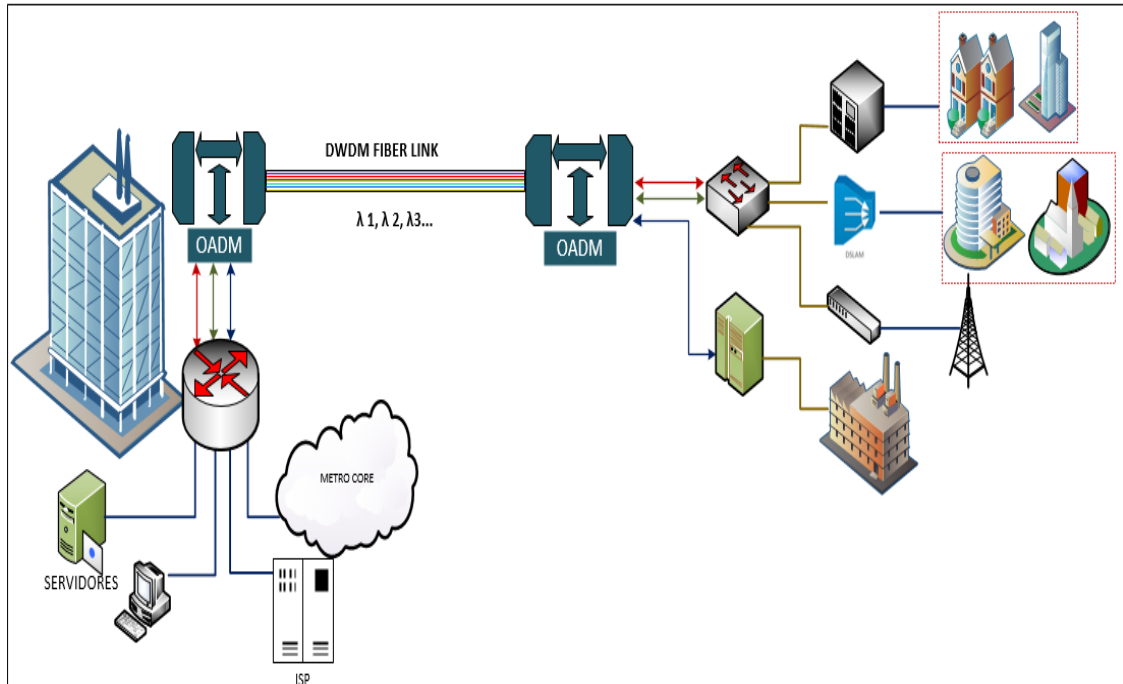


Figura 2.37. Sistema DWDM utilizando una topología punto a punto.
Fuente: (Autor)

2.3.6.2. Topología Anillo

Esta topología admite que los OADM's estén interconectados en formato bucle cerrado, lo que permite que los canales de tráfico se transmitan a través de los OADM's hasta llegar a su destino proporcionando redundancia. De acuerdo a sus características, las redes en anillos son las más comunes dentro del área metropolitana, debido a la distancia corta de conexión que existe entre OADM's.

Esta arquitectura de red facilita que los OADM's agreguen y desagreguen los canales de tráfico, la velocidad de tráfico está en el rango de 155 Mbps a 100 Gbps por canal y el enlace que interconecta los OADM's es bidireccional, en la figura 2.38, se observa el diseño de una red DWDM con topología tipo anillo.

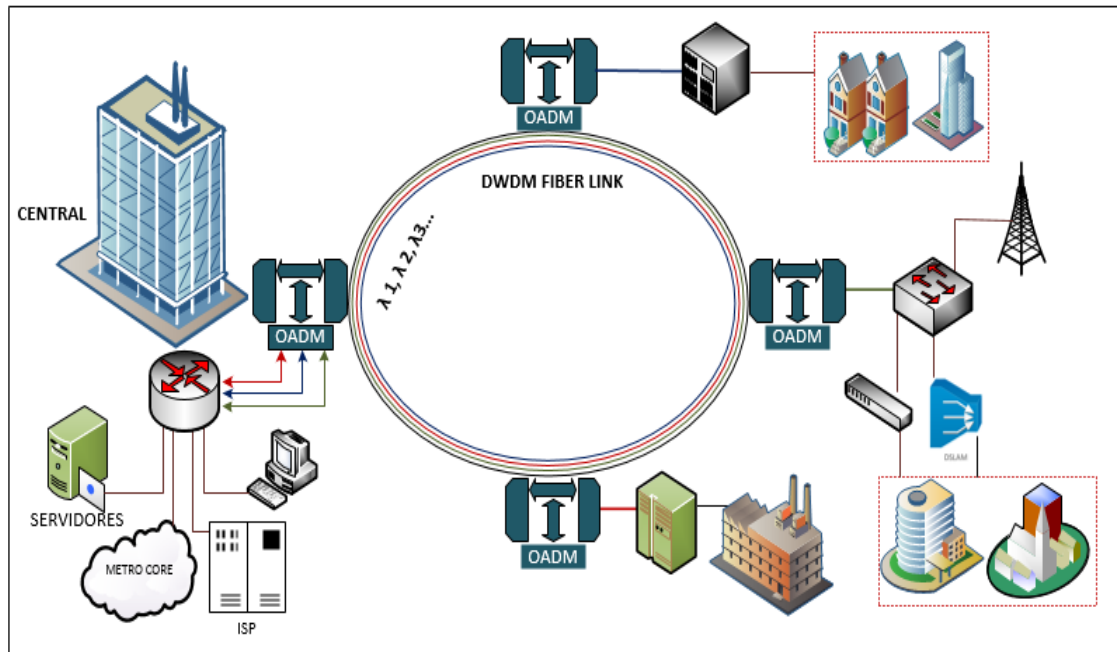


Figura 2.38. Sistema DWDM utilizando una topología anillo.
Fuente: (Autor)

2.3.6.3. Topología Malla

Esta topología permite que todos los equipos OADM's se interconectan entre sí a través de un enlace de fibra óptica bidireccional, ofrecen una estructura con alto nivel de redundancia, no hay puntos de congestión, es flexible y escalable.

Son más difíciles de implementar ya que se requiere tarjetas OXC (Optical Cross-Connect), y WSS (Wave Selection Switching) configurables para realizar la conmutación óptica de lambdas, tarjetas de línea para habilitar canales ópticos en las diferentes direcciones de los OADM's y enlaces de fibra que permitan interconectar entre si todos los OADM's.

Esta arquitectura se implementa en redes metropolitanas y permite trabajar con un plano de control ASON (automatically switched optical network), en la figura 2.39, se observa una red DWDM con topología tipo Malla con varios OADM's.

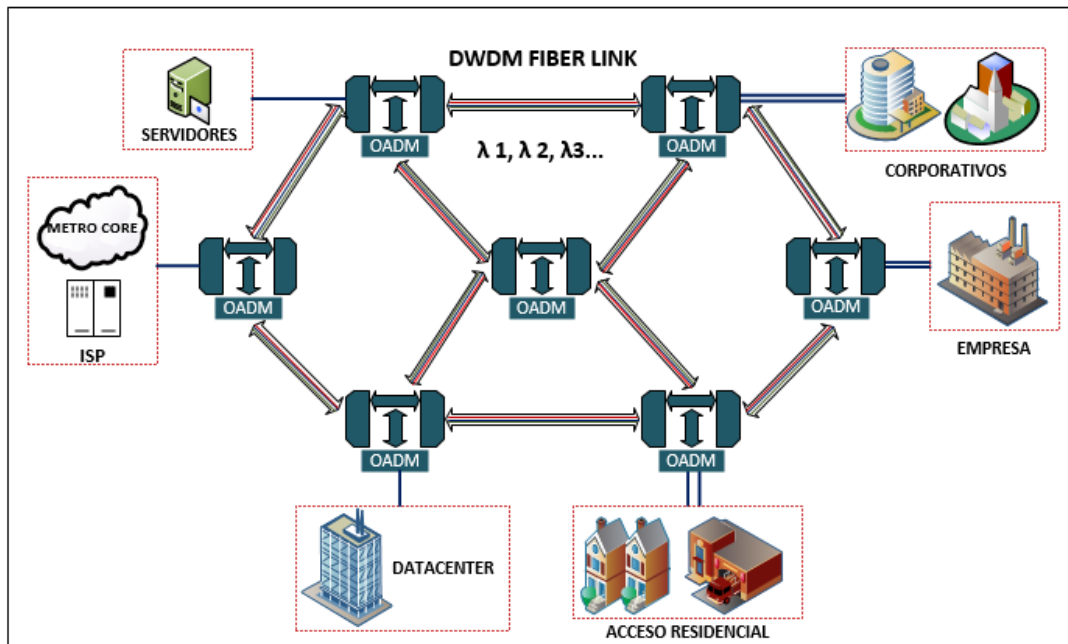


Figura 2.39. Sistema DWDM topología tipo Malla.
Fuente: (Autor)

2.3.7. Protecciones DWDM tradicionales

Existen varias protecciones que se pueden implementar en una red DWDM, a continuación, se detalla los tipos de protecciones más utilizadas en un sistema de transmisión óptico con tecnología DWDM.

2.3.7.1. Protección de línea óptica (OLP).

La protección OLP (Optical line protection) utiliza una tarjeta para proteger la señal óptica mediante la transmisión de la señal de manera concurrente y la recepción de forma selectiva, usando el valor de potencia como criterio de conmutación, es decir, la tarjeta OLP en sus puertos monitorea la potencia óptica de la fibra, en caso que su valor sea inferior al umbral de conmutación preestablecido, se activa la alarma OLP_PS (Optical line protection_ Protection Switching) y pasa automáticamente al puerto de la fibra óptica de protección, el tiempo de conmutación es menor a 50ms.

La condición de conmutación es cuando existe una falla en la señal SF (signal failure) o cuando la señal esta degradada SD (signal is degraded), en la figura 2.40, se observa la estructura de una red DWDM con protección OLP.

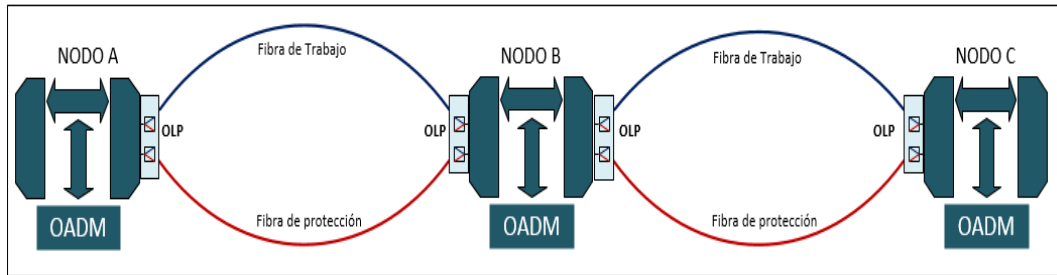


Figura 2.40. Sistema DWDM con protección de línea óptica OLP.
Fuente: (Autor).

2.3.7.2. Protección 1+1 Intra tarjeta o 1+1 INTRA OTU.

Este tipo de protección permite proteger las tarjetas y la fibra después de la tarjeta OTU, el principio de operación es mediante la transmisión concurrente y recepción selectiva, usualmente es implementado en topología anillo y selecciona rutas separadas en la red DWDM para asegurar la protección. Dependiendo de las características de las tarjetas tienen un módulo integrado de protección 1+1 con una capacidad máxima de 2.5G, mientras las tarjetas de mayor capacidad necesitan la tarjeta OLP para proceder con la protección.

EL tiempo de conmutación es menor a 50ms y la condición de conmutación es cuando existe una falla en la señal (SF) o cuando la señal esta degradada (SD), en la figura 2.41, se muestra la estructura de una red DWDM con protección 1+1 a nivel de OTU.

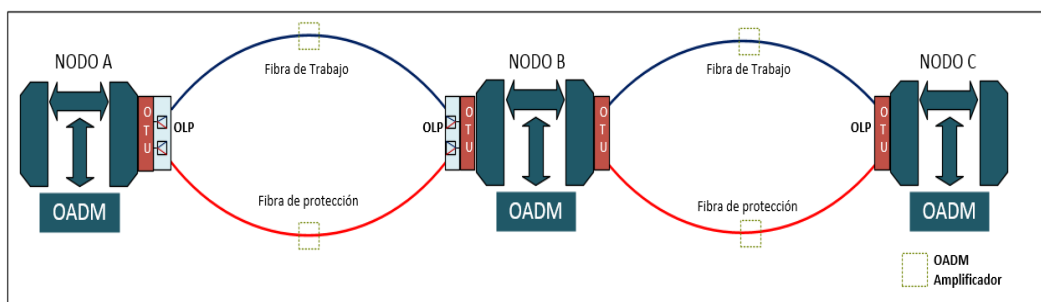


Figura 2.41. Sistema DWDM con protección 1+1 o INTRA BOARD
Fuente: (Autor)

2.3.7.3. Protección ODUK Subnetwork Connection Protection (SNCP).

La protección SNCP se utiliza para proteger la ruta del servicio ODUK en un segmento de la red DWDM, el principio de operación es mediante la transmisión concurrente y recepción selectiva. Es implementado en estructuras de red en anillo o malla, el tiempo de conmutación es menor a 50ms, la condición de conmutación

es cuando existe una falla en la señal (SF) o cuando la señal esta degradada (SD), en la figura 2.42, se presenta un sistema DWDM con protección SNCP a nivel de ODUK o a nivel de cliente.

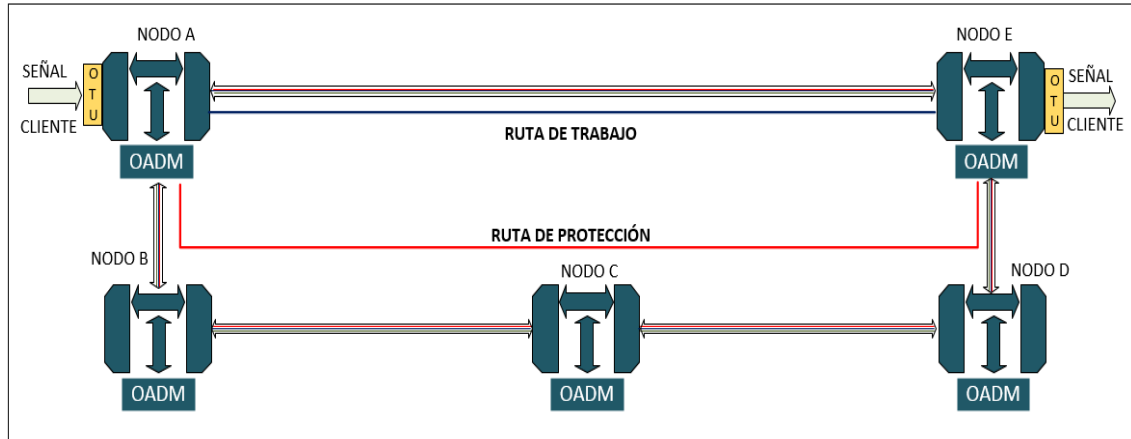


Figura 2.42. Sistema DWDM con protección SNCP a nivel de ODUK.
Fuente: (Autor).

Capítulo 3: Diseño de una red de transmisión DWDM metropolitana integrando servicios SDH, en la ciudad de Loja.

El presente capítulo se analiza el tráfico que actualmente existe en la ciudad de Loja, se determina la ruta de los enlaces de fibra óptica, la ubicación de los nodos, el ancho de banda teórico y la matriz de servicios.

Además, se desarrolla el diagrama de conexiones de los principales componentes ópticos y eléctricos que forman parte de la red DWDM y se asigna los canales ópticos para cada nodo.

3.1. Demanda actual de servicios de Voz, Datos y video en la ciudad de Loja.

Dentro de los diferentes servicios que se desarrollan en el campo de las telecomunicaciones en la ciudad de Loja, los más destacados son: Telefonía Fija, Telefonía Móvil, Servicios Portadores, Acceso a Internet y Televisión por suscripción.

3.1.1. Datos generales de la ciudad de Loja.

La ciudad de Loja, es la cabecera cantonal del cantón Loja y capital de la provincia de Loja, está ubicada al sur del Ecuador y limita al sureste, con la provincia de Zamora Chinchipe; al Norte, cantón Saraguro; y al Oeste, con los cantones de Catamayo, Gonzanama, Quilanga y parte de la provincia del oro. Posee una extensión 285,86Km² y su temperatura fluctúa entre los 16°C y 21°C.

El cantón Loja tiene 274,112 habitantes, está compuesta por 13 parroquias rurales y 6 urbanas, en el cual la mayor parte de la población está asentada en la ciudad de Loja con 180.607 habitantes. Según la proyección realizada por el plan de desarrollo y ordenamiento territorial del municipio de Loja, detalla que el año 2022 se contaría con una población de 277,089 habitantes, de las cuales el 87,48% de la población se concentraría en la zona urbana de Loja.

3.1.2. Acceso Internet

Según las estadísticas de la Agencia de Regulación y Control de las telecomunicaciones (Arcotel), se observa que existe un crecimiento en la demanda del uso de internet fijo y móvil, según la fecha de corte marzo 2020 I trimestre, publicado en junio del mismo año, detalla que, por cada 100 habitantes, el 12,5%

tiene contratado internet fijo y el 52,98% tiene contratado internet Móvil, en la figura 3.1, se detalla el porcentaje de cuentas internet fijo y móvil que existe a nivel nacional.

Cuentas Internet Fijo y Móvil											
Año	2010	2011	2012	2013	2014	2015	2016	2017	2018	2019	2020*
Internet Fijo	3,35%	4,47%	5,98%	6,88%	8,25%	9,16%	9,76%	10,61%	11,48%	12,12%	12,25%
Internet Móvil	2,35%	10,48%	22,15%	26,66%	30,79%	34,97%	47,04%	52,50%	54,88%	54,06%	52,98%

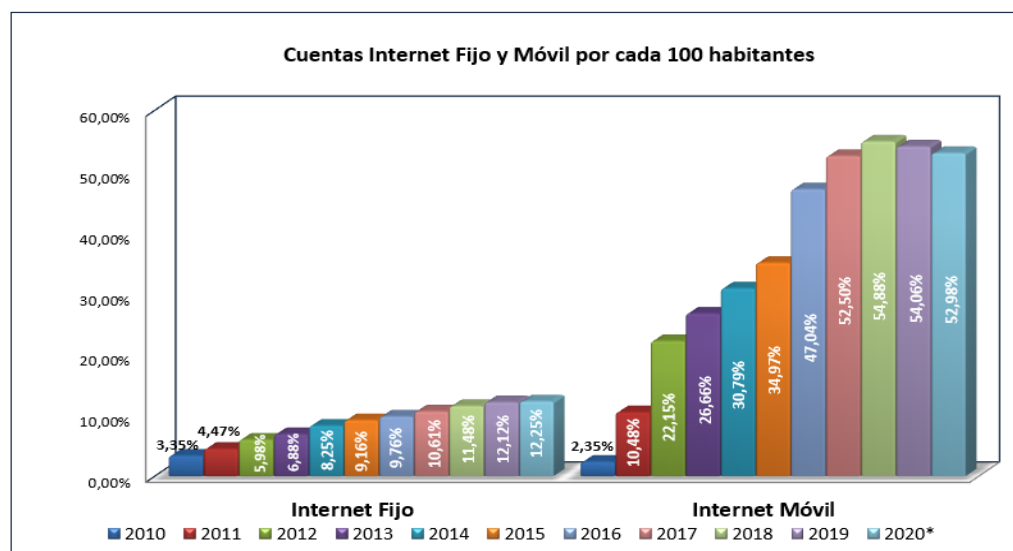


Figura 3.1. Estadísticas del incremento de las cuentas de internet fijo y móvil en el Ecuador.
Fuente: (ARCOTEL, 2020)

En la provincia de Loja existen alrededor de 54.758 cuentas y usuarios del servicio de acceso a internet, considerando el servicio móvil avanzado; y las empresas de mayor aportación en el mercado del servicio de internet son: CNT EP (Corporación Nacional de telecomunicaciones Empresa pública), Conecel (Consortio Ecuatoriano de Telecomunicaciones Sociedad anónima), Otecel (Operadora celular sociedad anónima), Puntonet, NetPlus, Telconet y Tv Cable.

3.1.3. Telefonía Móvil

El país, cuenta con un total de 15.001.922 líneas activas, lo que representa que el 86,37% de la población tiene acceso al servicio móvil avanzado (SMA), actualmente Conecel, Otecel y CNT Ep ofrecen el servicio de telefonía celular.

En la figura 3.2, se observa la aportación en el mercado de las empresas de telecomunicaciones que ofertan el servicio móvil avanzado de acuerdo al registro

de la Arcotel, con fecha de corte mayo de 2020 y fecha de publicación junio de 2020.

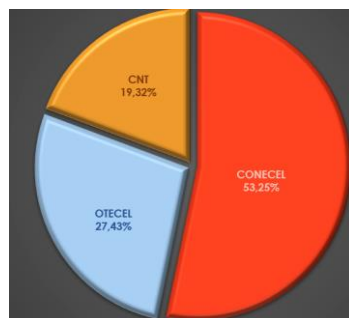


Figura 3.2. Porcentaje de líneas Activas a nivel nacional de los operadores móviles en Ecuador.
Fuente: (ARCOTEL, 2020)

En la ciudad de Loja los operadores móviles disponen de 238 radio bases para las tecnologías 2G, 3G y 4G, en la tabla 3.1, se presenta la distribución de RBS (Radio Base Station) por tecnología de cada operador móvil, de acuerdo con la información proporcionada por el ente regulador Arcotel con fecha de corte Mayo del 2020.

Tabla 3.1. Distribución de radio bases de los operadores móviles en la ciudad de Loja.

may-20														
CONECEL S.A.						OTECEL						CNT		
GSM 850	GSM 1900	UMTS 850	UMTS 1900	LTE 1700	LTE 1900	GSM 850	GSM 1900	UMTS 850	UMTS 1900	LTE 850	LTE1900	LTE 700	LTE 1700	UMTS 1900
28	0	32	31	32	31	7	0	15	10	0	14	13	8	17

Fuente: (ARCOTEL, 2020)

3.1.4. Telefonía fija

En el servicio de telefonía fija a mayo de 2020, el número de líneas reportadas por los prestadores del servicio en Ecuador, alcanzó un total de 2.138.091 entre líneas de abonado y líneas para terminales de uso público, presentando una densidad del 12,31%, el tipo de acceso que se utiliza son redes de fibra óptica, cobre y redes inalámbricas. En la figura 3.3, se presenta la participación en el mercado de empresas de telecomunicaciones en el Ecuador que realizan la prestación del servicio de telefonía fija.

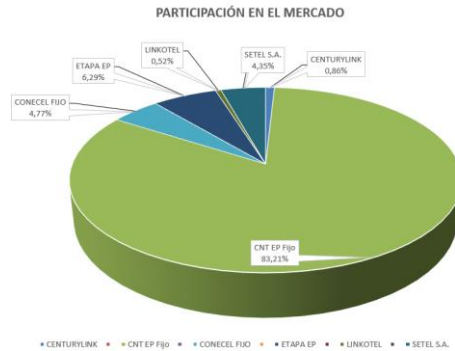


Figura 3.3. Empresas de telecomunicaciones que brindan el servicio de telefonía Fija a nivel nacional.

Fuente: (ARCOTEL, 2020)

Según los datos proporcionados por la Arcotel con fecha de corte mayo 2020, en la provincia de Loja existen alrededor de 58.487 usuarios de telefonía fija, el cual se encuentra ofertada por las empresas CNT EP, CONECEL, LINKOTEL y SETEL S.A (Servicio de Telecomunicaciones Sociedad Anónima).

3.1.5. Servicio portador

Un servicio portador es aquel que proporciona la capacidad necesaria para la transmisión de señales entre dos o más puntos de la red de telecomunicaciones; los servicios portadores se pueden prestar en dos modalidades: bajo redes conmutadas y no conmutadas. (ARCOTEL, 2020). En cuanto a las estadísticas de este servicio, existe un crecimiento en la cantidad de enlaces en un 7,93% en el periodo diciembre 2016 y diciembre 2019.

En mayo de 2020, la Arcotel contabiliza 1.991.086 servicios portadores de enlaces, en la figura 3.4, se observa el incremento de enlaces durante el presente año.



Figura 3.4. Estadísticas de servicios portadores de enlaces durante el periodo enero a mayo del año 2020.

Fuente: (ARCOTEL, 2020)

En la figura 3.5, se observa la participación de mercado del servicio portador de telecomunicaciones, en el cual la empresa pública CNT predomina con un 45% de abonados registrados a nivel nacional.

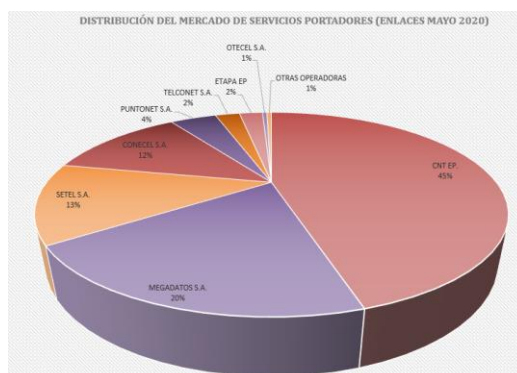


Figura 3.5. Distribución en porcentajes de las empresas de telecomunicaciones que ofrecen servicios portadores.
Fuente: (ARCOTEL, 2020)

3.1.6. Televisión por Suscripción

El servicio de audio y video por suscripción, según la Arcotel registra 3.824.964 de usuarios estimados a nivel nacional, en el cual, la provincia de Loja tiene un total de 33.518 usuarios, los datos son con fecha de corte junio de 2020. La televisión por suscripción utiliza dos modalidades de prestación, mediante transmisión de cable físico y a través del espectro radioeléctrico mediante enlace espacio – tierra, las empresas que ofertan este servicio en la provincia de Loja son: Cnt Tv, Claro Tv, Directv, Etapa Tv, Setel Sa, TVCable Satelital y Univisa.

Según los datos expuestos, se determina la necesidad de disponer de una red de fibra óptica que garantice la capacidad de crecimiento y la alta disponibilidad de los servicios en la ciudad de Loja manteniendo una transición de tecnología, se presenta como solución el empleo de una red transmisión óptica DWDM, que permite integrar los diferentes servicios y cubrir las demandas las empresas de telecomunicaciones.

3.2. Distribución de los equipos DWDM en la ciudad de Loja.

Actualmente la ciudad de Loja está constituida por seis parroquias urbanas: Punzara, el Sagrario, el Valle, San Sebastián, Sucre y Carigan; en las cuales, se encuentran distribuidos establecimientos públicos y privados tales como unidades educativas, hospitales, oficinas, entidades financieras, empresas de transporte,

hoteles y empresas de telecomunicaciones, que requieren la transmisión de servicios de telecomunicaciones (Video, datos y Voz). En la figura 3.6, se observa cómo se encuentran limitadas las seis parroquias urbanas en la ciudad de Loja.

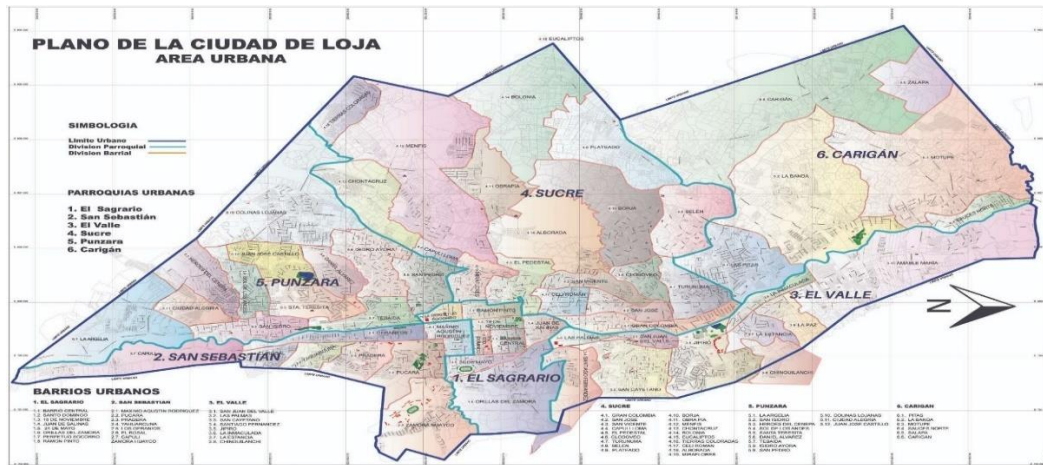


Figura 3.6. Zonas urbanas con densidad de población alta de la ciudad de Loja.

Fuente: (La Hora, 2018)

En base a la topología de la ciudad y a la densidad de población en sus zonas urbanas se determina la distribución de los equipos de transmisión DWDM, el cual permitirá, cubrir los servicios de telecomunicaciones existentes y proyectados en todo el casco urbano de la ciudad de Loja. En la figura 3.7, se presenta la densidad de población asentada en la ciudad de Loja y donde se desarrollan gran parte de empresas, hospitales, colegios, entidades financieras y empresas de telecomunicaciones.

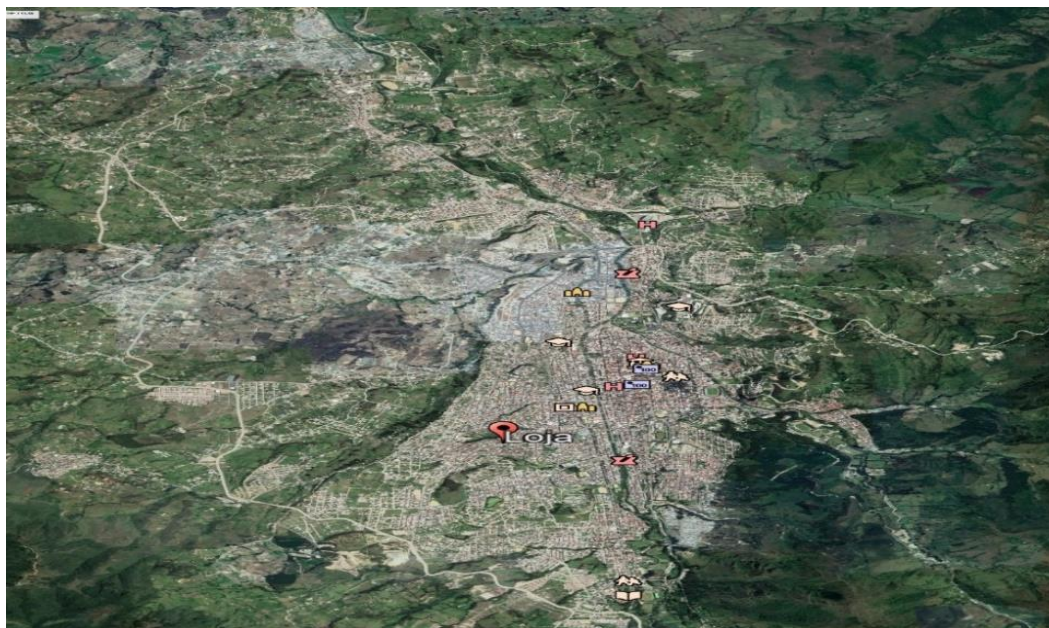


Figura 3.7. Mapa de la ciudad de Loja con la respectiva población.

Fuente: Autor (Aplicación Google Earth)

3.2.1. Ubicación de los equipos DWDM.

Con la finalidad de proveer, descentralizar y proteger los servicios de telecomunicaciones y para mayor facilidad del diseño, se dimensionan 7 sitios, en los cuales, se ubicarían los equipos para la red de transmisión DWDM y los mismos deben estar interconectados por un enlace de fibra óptica, en la figura 3.8, se observa la ubicación de los equipos en el mapa de la ciudad de Loja.



Figura 3.8. Ubicación de los equipos DWDM para la ciudad de Loja.
Fuente: Autor (Aplicación Google Earth)

Para el presente diseño se eligen las ubicaciones detalladas en la tabla 3.2, vale recalcar que el sistema de transmisión propuesto soporta distancias mucho más grandes por lo que los equipos pueden ser ubicados en otros lugares siempre y cuando cumplan con las especificaciones técnicas los enlaces de fibra óptica de interconexión, tales como la dispersión cromática y OSNR.

Tabla 3.2. Coordenadas geográficas de la ubicación de los equipos DWDM.

Nodo	Equipo	Latitud	Longitud
A	DWDM	3°59'46.6"S	79°12'00.5"W
B	DWDM	4°00'40.6"S	79°12'02.6"W
C	DWDM	4°01'51.9"S	79°12'25.4"W
D	DWDM	3°59'57.4"S	79°13'27.0"W
E	DWDM	3°58'23.1"S	79°13'17.1"W
F	DWDM	3°56'55.1"S	79°12'59.3"W
G	DWDM	3°58'33.3"S	79°12'07.3"W

Fuente: Autor

3.3. Diseño de los enlaces de Fibra Óptica para la interconexión de los equipos DWDM.

Los enlaces de fibra óptica proporcionan una conexión óptica a los equipos DWDM en un área metropolitana de 180 Km², en ellos se transmitirán los principales servicios de telecomunicaciones de Telefonía Móvil y fija, portadores, Acceso a Internet y Televisión por suscripción. A continuación, en la figura 3.9, en la aplicación Google maps se presenta el recorrido físico de la fibra óptica del presente diseño.

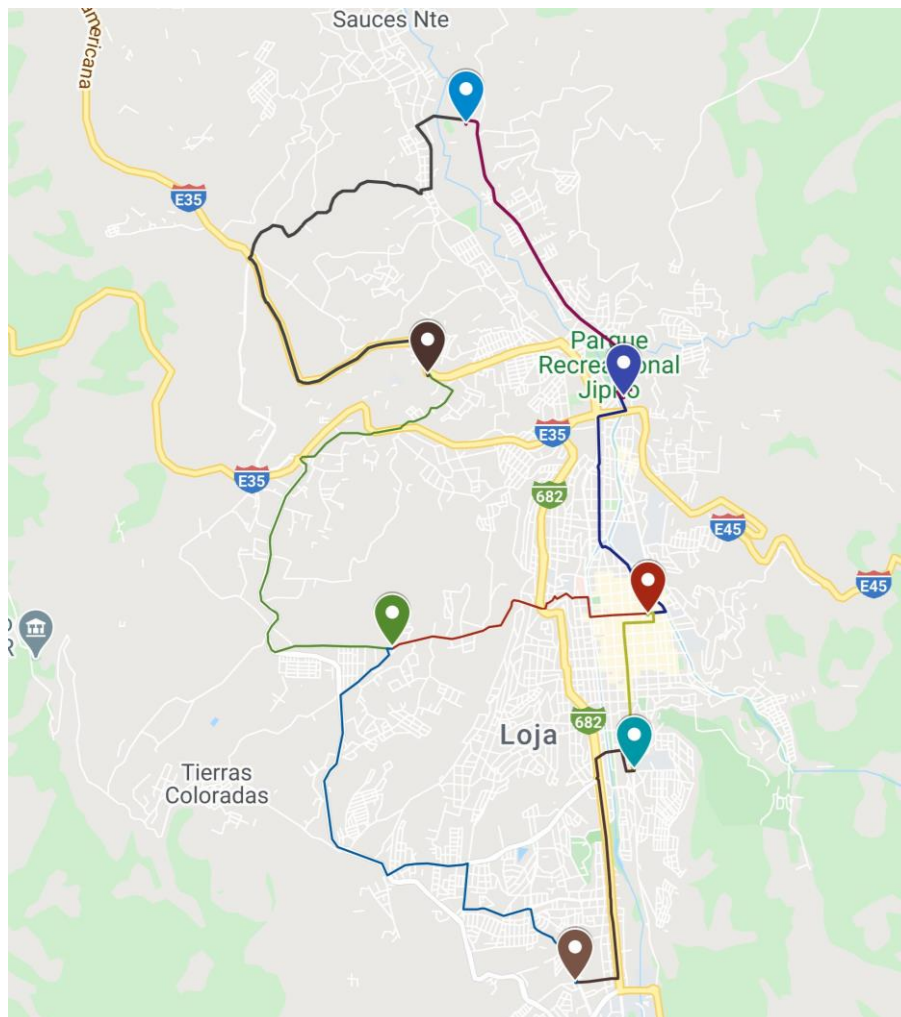


Figura 3.9. Recorrido de los enlaces de fibra óptica que interconectan los equipos DWDM.
Fuente: Autor (Aplicación Google Maps)

La ruta de los enlaces de fibra óptica tiene diferentes recorridos, en efecto, no hay enlaces con rutas en común con el objetivo de proteger los servicios que se transportan por la red de transmisión DWDM en el momento que exista un corte de fibra óptica en algún segmento de la red.

El tipo de fibra óptica que se utiliza para el presente proyecto es la fibra G.655D monomodo, que opera con láseres de 1550nm y 1310nm, por sus características técnicas es apropiada para largas y cortas distancias. En la tabla 3.3, se presenta la distancia, el tipo de fibra y tendido que se debe realizar para habilitar los enlaces de fibra para interconectar los equipos DWDM.

Tabla 3.3. Características de los enlaces de fibra óptica.

Enlace de Fibra Óptica	Distancia máxima (Km)	Tipo de Fibra Óptica	Coefficiente de atenuación	Tendido	Sistema
RUTA A – B	2.6	G.655D	0,35 dB/km	Canalizado	Anillo1
RUTA B - C	3.9	G.655D	0,35 dB/km	Canalizado - Aéreo	
RUTA C -D	6.8	G.655D	0,35 dB/km	Aéreo	
RUTA D - A	3.7	G.655D	0,35 dB/km	Aéreo - Canalizado	
RUTA D - E	6.6	G.655D	0,35 dB/km	Aéreo	Anillo 2
RUTA E - F	7.6	G.655D	0,35 dB/km	Aéreo	
RUTA F - G	4.15	G.655D	0,35 dB/km	Aéreo	
RUTA G - A	3.6	G.655D	0,35 dB/km	Aéreo - Canalizado	
Distancia Total	38,95				

Fuente: Autor

Para determinar la distancia total de cada enlace de fibra óptica, además del recorrido se considera el tipo de tendido, en el caso del canalizado se deja 30 metros de reserva cada 300 metros y 2 metros para manipular la fibra en los pozos, en cambio, en el aéreo se considera 30 metros de reserva cada 500 metros. Los enlaces de fibra óptica que superen los 3,9 Km de distancia, tendrán como mínimo un valor de atenuación 0.3dB por empalme, considerando que una bobina de fibra óptica tiene como máximo una longitud de 4 Km.

Las autoridades locales como el municipio de la ciudad disponen de información sobre la canalización o postes de telecomunicaciones y eléctricos para el despliegue de la fibra óptica, lo que facilita el diseño de los enlaces, además, hay que tener en cuenta que toda implementación de enlace de fibra óptica debe contar con la aprobación de la utilización del espacio público por las autoridades locales.

Existen redes de fibra óptica implementadas en la ciudad de Loja por empresas de telecomunicaciones, que pueden prestar o rentar hilos de ellas, en la figura 3.10, se observa la distribución de los equipos DWDM interconectados por enlaces de fibra óptica con la respectiva distancia.

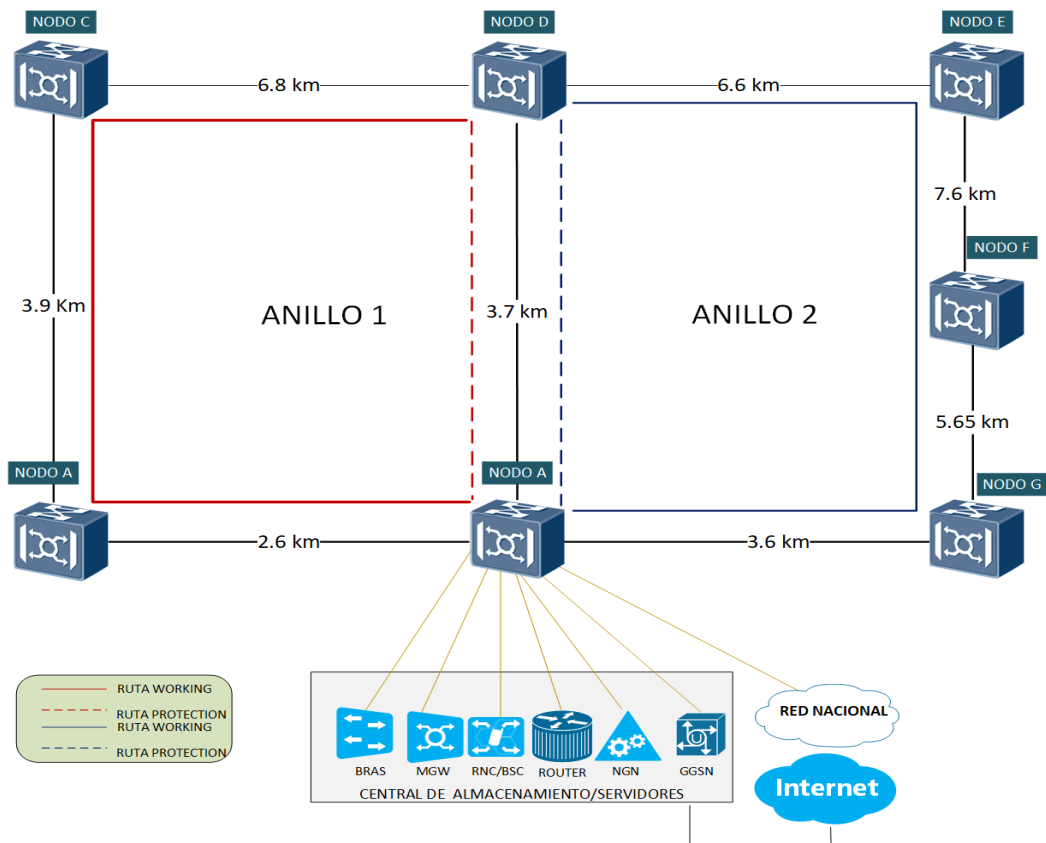


Figura 3.10. Equipos DWDM interconectados por los enlaces de fibra óptica.
Fuente: (Autor)

El presente diseño considera al nodo A como el cuarto de equipos principal del sistema DWDM, el cual asumirá todo el tráfico de los nodos restantes, además, el nodo principal permite la interconexión a nivel local o nacional con los equipos CORE o servidores tales como: el BRAS (Broadband Remote Acces Server), RNC (Radio network control), BSC (Base Station Controller), MGW (Media Gateway), SR (Service Router), Softswitch, y servidores de almacenamiento entre otros.

3.4. Dimensionamiento de equipos y tarjetas.

Para determinar los equipos, tarjetas y servicios para el diseño propuesto, es necesario tener en cuenta la cantidad y tipo de tráfico que va cursar por la red DWDM y además se considera los diferentes componentes que permiten la transmisión y recepción de los canales ópticos del sistema. Para establecer el tipo de tráfico y ancho de banda del sistema DWDM se contempla los datos proporcionados por el ente regulador Arcotel.

3.4.1. Determinación de Ancho de banda teórico.

En la tabla 3.4, se observa valores de throughput que deben tener las diferentes aplicaciones de internet según la FCC (Comisión Federal de Comunicaciones de los Estados Unidos), en efecto, para que un usuario tenga un óptimo rendimiento de internet debe contar con una velocidad de conexión mínima de 15.2Mbps.

Tabla 3.4. Velocidad de descarga mínima para las aplicaciones en internet según la FCC.

Características	Ancho de Banda
Correo electrónico	0.5 Mbps
Navegar por internet	1.0 Mbps
Streaming de música	0.5 Mbps
Llamadas telefónicas (VoIP)	0.5 Mbps
Streaming de vídeo	0.7 Mbps
Streaming de películas de calidad HD	4 Mbps
Videoconferencia en HD	4 Mbps
Juegos en tiempo real en HD	4 Mbps
TOTAL	15.2 Mbps

Autor: (Paessler, s.f.)

Por consiguiente, para determinar una velocidad de transmisión se considera que cada usuario de internet necesita un throughput de 15,2 Mbps para tener una conexión óptima de internet; si al mismo tiempo los 54.758 usuarios acceden al internet se requiere un throughput de $54.758 * 15,2 \text{ Mbps} = 832 \text{ Gbps}$, no obstante, es improbable que se produzca este consumo de ancho de banda, por lo que se propone que el 10% de usuarios que equivale $54.758 * 0.1 = 5475,8$ acceden al servicio de internet, obteniendo como throughput máximo de $5475,8 * 15,2 \text{ Mbps} = 83.232 \text{ Gbps}$. En la ciudad de Loja existen alrededor 238 radio bases, en las cuales, se encuentran distribuidas las redes 2G, 3G y 4G de las operadoras móviles CLARO, CNT y MOVISTAR. Los nodos de la red móvil se encuentran interconectados con los diferentes routers y servidores que integran la arquitectura de la red móvil a través de enlaces de fibra óptica, de tal modo, se considera 40 enlaces de interconexión de RBs con una velocidad de transmisión de 1Gbps distribuidas en toda la ciudad de Loja, obteniendo un total de throughput de 40Gbps.

Tabla 3.5. Velocidades de transmisión de la red móvil.

Tecnología	Ancho de Banda
3G - HSPA	7.2 Mbps
3G - HSPA+	21 Mbps
3G - DC-HSPA+	42 Mbps
4G - LTE	100 Mbps

Autor: (Paessler, s.f.)

Para el presente diseño se considera 35 servicios portadores de 1Gbps distribuidos en los diferentes equipos DWDM, resultando un throughput de 35Gbps.

La velocidad de transferencia total teórica para el presente proyecto es aproximadamente $83,232 \text{ Gbps} + 40\text{Gbps} + 35\text{Gbps} = \mathbf{158,232 \text{ Gbps}}$, además, se considera que los servicios deben tener la respectiva protección, por lo cual, la velocidad de transferencia es **316,464 Gbps**. La única red de transmisión que soporta el ancho de banda teórico es una red de transmisión óptica con tecnología DWDM.

3.4.2. Dimensionamiento de Servicios en la red DWDM.

Para el desarrollo del proyecto, en lo que concierne a la tecnología DWDM se considera servicios ethernet para los equipos DSLAM, OLT, Red móvil y portadores, de la misma forma, para la tecnología SDH se dimensiona servicios de Ethernet y enlaces STM -N (1, 4, 16 y 64) y para los servicios PDH E1/E3, los servicios son transportados a través de los canales ópticos de 10Gbps.

De acuerdo a los servicios asignados en la tabla 3.6, para el transporte de los servicios DWDM se requiere 2 canales ópticos, para los de SDH, PDH y servicios proyectados se asigna un canal óptico de 10Gbps respectivamente, por tal motivo, para el presente diseño se requiere un total de 4 longitudes de onda de 10Gbps por cada nodo y para dar una fiabilidad a los servicios se asigna una ruta de protección obteniendo un total de 8 canales ópticos por cada nodo.

Tabla 3.6. Matriz de servicios de la red DWDM.

Nodo	DWDM					SDH				PROYECTADOS	Canales ópticos (10Gbps)	
	Servicios 1GE/FC800 - FC100				Canal óptico (10Gbps)	Servicios (Mbps)			Canal óptico (10Gbps)	Canal óptico (10Gbps)	Principal	Total
	DSLAM (1Ge)	OLT (1Ge)	MÓVIL (1Ge)	PORTADOR (Ge, FC100)		E1 (2.48Mbps)	FE (100Mbps)	STM-N				
B	3	3	6	3	2	32	4	1	1	1	4	8
C	3	3	6	3	2	32	4	1	1	1	4	8
D	3	3	6	3	2	32	4	1	1	1	4	8
E	3	3	6	3	2	32	4	1	1	1	4	8
F	3	3	6	3	2	32	4	1	1	1	4	8
G	3	3	6	3	2	32	4	1	1	1	4	8

Fuente: Autor

En la matriz de servicios en el parámetro de portador se asigna 3 servicios Ge o FC100, se puede agregar más servicios del mismo nivel hasta completar la capacidad del canal óptico (10Gbps), también se puede configurar un servicio

FC800 o 10Ge. Mientras que el parámetro de servicios proyectados se asigna un canal óptico de 10Gbps, en el cual, se puede asignar un único servicio STM 64, 10Ge o FC800, también se puede configurar varios servicios de baja capacidad de 1Ge, FC100, STM1, STM4 y STM16, siempre y cuando no exceda la capacidad del canal óptico.

3.4.3. Dimensionamiento equipamiento

Para implementar un equipamiento con tecnología DWDM se considera equipos nivel eléctrico y óptico, en cada nivel se realiza el respectivo arreglo de tarjetas para la transmisión de las señales del cliente a través de los canales ópticos, en lo que respecta a la capa eléctrica, se conectan las señales provenientes del cliente y se asigna una longitud de onda a través de la función OTN que es generada por las tarjetas transpondedores o a su vez por la combinación de tarjetas tributarias y de línea, además, se encuentran las interfaces de energía eléctrica y ventilación, sincronización, control y comunicación y croscnexión eléctrica.

En relación a la capa óptica, este nivel permite la conexión entre los equipos DWDM a través de los enlaces de fibra óptica y el transporte de las señales clientes a través de la red de transmisión. Este nivel está formado por componentes activos, tales como la tarjeta WSS que permite conmutar y enrutar dinámicamente una longitud de onda hacia las diferentes direcciones que tiene la capa óptica, asimismo contiene las tarjetas multiplexoras, demultiplexoras, de monitoreo de longitudes de onda y amplificadores, por lo cual, se puede agregar y desagregar servicios y realizar las funciones de operación y mantenimiento.

Los enlaces de fibra óptica son supervisados por una tarjeta OSC (Optical Supervisor Channel) a través de un canal óptico diferente a la ventana de operación de 1310nm. Para dimensionar los componentes de un sistema DWDM se plantea el diagrama de conexión de la red óptica (Figura 3.11), en donde, se aprecia las conexiones de los diferentes elementos de la capa óptica y eléctrica en cada nodo, el mismo permite el transporte de la señal cliente hasta llegar al nodo destino a través de una longitud de onda o canal óptico.

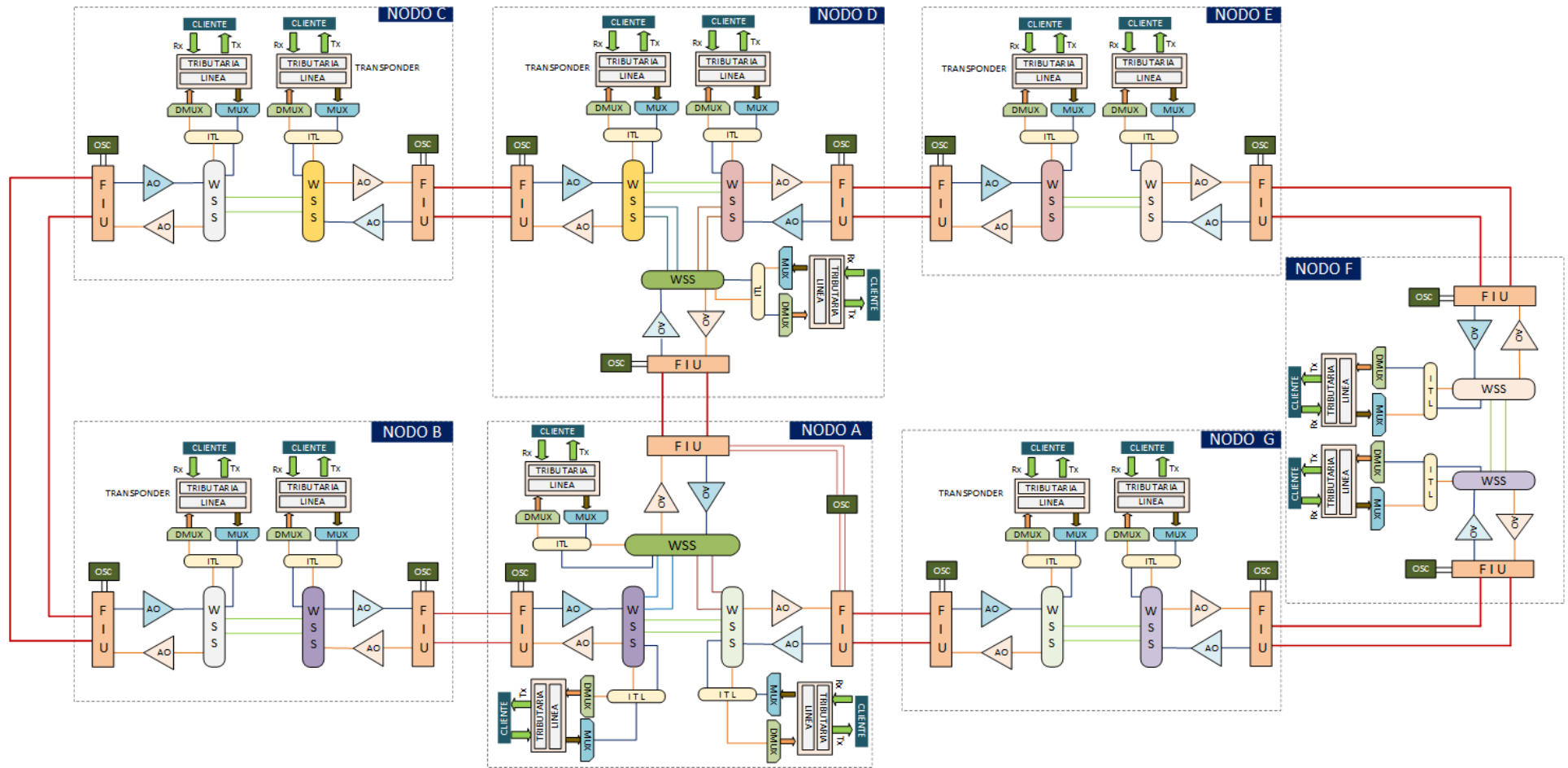


Figura 3.11. Diagrama general de la red de transmisión óptica con los diferentes componentes DWDM.
Fuente: (Autor)

El diseño propuesto en la figura 3.11, permite que la señal cliente sea agregada en las tarjetas de procesamiento para luego ser mapeada a una longitud de onda, inmediatamente la señal óptica se multiplexa a la frecuencia establecida en la tarjeta de línea, luego se traslada al combinador de longitudes de onda ITL (interleaver), posteriormente la señal óptica ingresa a la tarjeta WSS para seleccionar la dirección deseada y envía la señal a la interfaz para fibra (FIU) la cual comunica el nodo solicitado a través del enlace de fibra óptica.

En el diagrama general de la red de transmisión óptica propuesta, se observa que el Nodo A y Nodo D tienen tres direcciones, mientras que los restantes tienen solamente 2, lo que permite que los canales ópticos tengan diferentes rutas de transmisión a través de la tarjeta WSS. En la figura 3.12, se observa como la tarjeta WSS establece la comunicación hacia las diferentes direcciones de los nodos, lo que permite que los canales ópticos se puedan trasladar a múltiples direcciones.

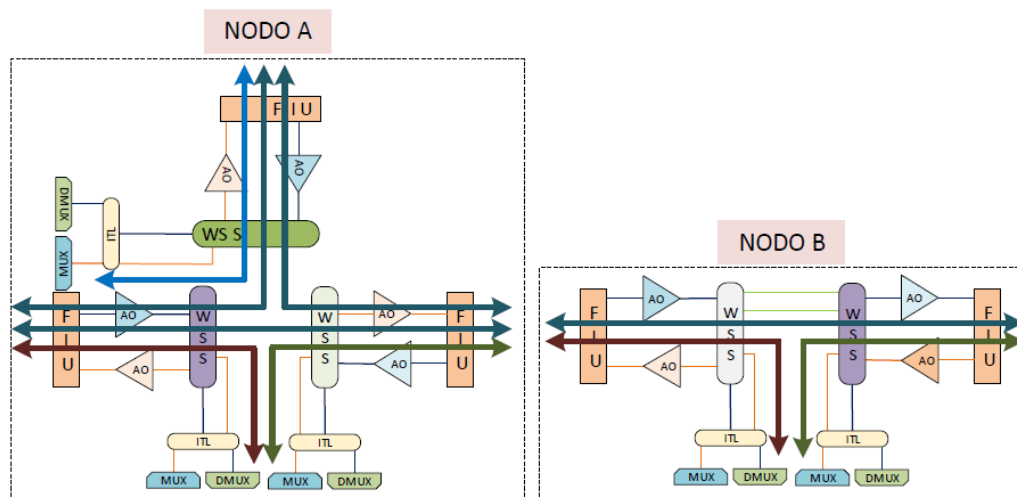


Figura 3.12. Direccionamiento de las tarjetas WSS en los sistemas DWDM del diseño propuesto.
Fuente: Autor

Una vez obtenidos los elementos del sistema DWDM, se dimensiona la cantidad de componentes para cada nodo, de acuerdo al fabricante de equipos, las tarjetas pueden contener 10, 8, 4 y 2 interfaces ópticas, dependiendo del tipo de tarjeta que se seleccione, en este caso, se elige tarjetas tributarias de 10 puertos ópticos y las tarjetas de línea de 4 interfaces ópticas. En la tabla 3.7, se presenta los componentes de cada nodo para el sistema DWDM propuesto.

Tabla 3.7. Componentes que se requiere para formar la red DWDM.

Componente	Nodo A	Nodo B	Nodo C	Nodo D	Nodo E	Nodo F	Nodo G	CAPA
Subrack o Equipo	4	2	2	3	2	2	2	ELÉCTRICA
Tarjetas de línea	12	2	2	2	2	2	2	
Unidad de procesamiento de servicios (1Ge/10Ge)	12	2	2	2	2	2	2	
Unidad de procesamiento de servicios SDH (STM1/STM16/STM64)	6	1	1	1	1	1	1	
Interfaz Eléctrica de E1	1	1	1	1	1	1	1	
Unidad de procesamiento de servicios Ethernet (FE).	6	1	1	1	1	1	1	
Unidad de Cros-conectora	2	2	2	2	2	2	2	
Unidad SCC	1	1	1	1	1	1	1	
Multiplexor	3	2	2	3	2	2	2	
Demultiplexor	3	2	2	3	2	2	2	
ITL	3	2	2	3	2	2	2	
FIU	3	2	2	3	2	2	2	
Amplificadores Ópticos	6	4	4	6	4	4	4	
WSS	3	2	2	3	2	2	2	
SC2 (Supervisor de canal)	2	1	1	2	1	1	1	
Monitoreo de Canal óptico	1	1	1	1	1	1	1	

Fuente: Autor

3.5. Protecciones

El diseño propuesto soporta diferentes mecanismos de protección, cuando exista una falla a nivel de enlace de fibra óptica o a nivel de tarjeta, a continuación, se anuncia los diferentes tipos de protecciones que se puede aplicar, hay que tener en cuenta que cada protección se requiere tener la disponibilidad de recursos en la red.

- OLP.
- INTRA BOARD 1+1.
- Client 1+1.
- ASON
- Protección ODUK (SNCP).

De acuerdo a la topología del diseño, a la accesibilidad y costo de implementación, se utiliza la protección SNCP, en la cual a cada servicio se le asigna dos canales ópticos para el transporte de las señales clientes, al momento que exista una falla en algún segmento de la red no se interrumpirá y se garantiza

la fiabilidad de la red. En la figura 3.13, se observa las rutas principales y de protección de los canales ópticos en toda la red DWDM para la ciudad de Loja.

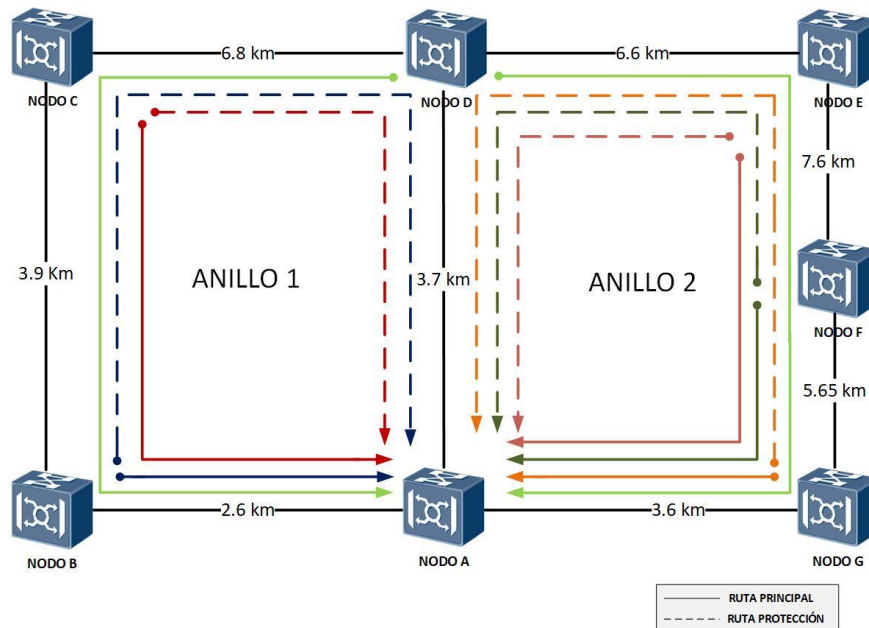


Figura 3.13. Rutas principales y de protección de los servicios de la red DWDM.
Fuente: (Autor)

Una vez definido las rutas principales y de protección de los canales ópticos, se procede determinar la trayectoria de los canales a través de la red propuesta, en la tabla 3.8, se presenta la trayectoria de los canales ópticos desde el nodo origen hasta el nodo destino.

Tabla 3.8. Rutas principales y de protección de los canales ópticos de cada Nodo.

Ruta	Ruta principal	Ruta Protección
NODO B -NODO A	NODO B – NODO A	NODO B – NODO C- NODO D – NODO A
NODO C -NODO A	NODO C - NODO B – NODO A	NODO C – NODO D- NODO A
NODO D -NODO A	NODO D - NODO C - NODO B – NODO A	NODO D – NODO E - NODO F – NODO G - NODO A
NODO E -NODO A	NODO E – NODO F- NODO G – NODO A	NODO E – NODO D- NODO A
NODO F -NODO A	NODO F- NODO G – NODO A	NODO F – NODO E- NODO D – NODO A
NODO G -NODO A	NODO G- NODO A	NODO G – NODO F- NODO E – NODO D – NODO A

Fuente: Autor

3.6. Asignación de Longitudes de Onda.

La asignación de longitudes de ondas (λ) o canales ópticos, permite el transporte de forma ordenada de los servicios de alta capacidad (10Ge y STM-64) y baja capacidad (Ge, STM16, STM1, ETHERNET y E1), de acuerdo al diseño

propuesto se va utilizar lambdas de capacidad de 10Gbps y cada nodo tiene propuesto 4 λ para la ruta principal con su respectiva protección SNCP. Para los servicios DWDM se asigna 2 λ , para los servicios SDH 1 λ y se proyecta 1 λ para servicios DWDM o SDH.

El presente proyecto utiliza un sistema DWDM de 40 lambdas en cada nodo, en la tabla 3.9, se observa la asignación de longitudes de onda con su respectiva frecuencia, existen un total de 48 lambdas distribuidas en toda la red.

Tabla 3.9. Asignación de canales ópticos en cada nodo.

Origen	Destino	Principal			Protección			Servicios
		Lambda (λ)	Center Frequency		Lambda (λ)	Center Frequency		
			(THZ)	(nm)		(THZ)	(nm)	
Nodo B	Nodo A	1	192.1	1560.61	1	192.1	1560.61	Ge/FC
		3	192.2	1559.79	3	192.2	1559.79	
		5	192.3	1558.98	5	192.3	1558.98	E1/FE/ST M1-4 -16
		7	192.4	1558.17	7	192.4	1558.17	Ge/FC/ST M-N
Nodo C	Nodo A	9	192.5	1557.36	9	192.5	1557.36	Ge/FC
		11	192.6	1556.55	11	192.6	1556.55	
		13	192.7	1555.75	13	192.7	1555.75	E1/FE/ST M1-4 -16
		15	192.8	1554.94	15	192.8	1554.94	Ge/FC/ST M-N
Nodo D	Nodo A	17	192.9	1554.13	1	192.1	1560.61	Ge/FC
		19	193.0	1553.33	3	192.2	1559.79	
		21	193.1	1552.52	5	192.3	1558.98	E1/FE/ST M1-4 -16
		23	193.2	1551.72	7	192.4	1558.17	Ge/FC/ST M-N
Nodo E	Nodo A	25	193.3	1550.92	33	193.7	1547.72	Ge/FC
		27	193.4	1550.12	35	193.8	1546.92	
		29	193.5	1549.32	37	193.9	1546.12	E1/FE/ST M1-4 -16
		31	193.6	1548.51	39	194.0	1545.32	Ge/FC/ST M-N
Nodo F	Nodo A	17	192.9	1554.13	25	193.3	1550.92	Ge/FC
		19	193.0	1553.33	27	193.4	1550.12	
		21	193.1	1552.52	29	193.5	1549.32	E1/FE/ST M1-4 -16
		23	193.2	1551.72	31	193.6	1548.51	Ge/FC/ST M-N
Nodo G	Nodo A	9	192.5	1557.36	17	192.9	1554.13	Ge/FC
		11	192.6	1556.55	19	193.0	1553.33	
		13	192.7	1555.75	21	193.1	1552.52	E1/FE/ST M1-4 -16

		15	192.8	1554.94	23	193.2	1551.72	Ge/FC/ST M-N
--	--	----	-------	---------	----	-------	---------	-----------------

Fuente: Autor

3.7. Elementos pasivos de la red DWDM

Se caracterizan por ser componentes que permiten interconectar los elementos activos de la red, integrar los servicios clientes a la red óptica e interconectar los enlaces de fibra óptica, en la tabla 3.10, se presenta un resumen de los diferentes elementos pasivos de la red DWDM.

Tabla 3.10. Elementos pasivos de un sistema DWDM.

Elementos	Descripción
<p>Patchcord G.657 A2 simplex. (LC-LC y FC - LC)</p> 	<p>Permite la interconexión entre elementos activos de la capa óptica y eléctrica, tales como tarjetas: WSS, multiplexor, demultiplexor, amplificador, combinador (ITL), FIU (tarjeta de Línea), además, permite la conectividad entre las interfaces ópticas del equipo cliente y la tarjeta transpondedor. Los patchcords tienen terminaciones FC-LC y LC-LC.</p>
<p>Optical Distribution Frame (ODF)</p> 	<p>Facilita el manejo adecuado y organizado de las conexiones ópticas entre las interfaces del cliente y el transpondedor y permite la interconexión de los enlaces de fibra óptica a través de la tarjeta de línea FIU.</p>
<p>Digital Distribution Frame (DDF)</p> 	<p>Permite conectar la señal del E1 entre el cable transceptor y el cliente, el cable transceptor está conectado a la tarjeta eléctrica del equipo DWDM y este a su vez la distribuye a través de la red óptica. Los conectores que utiliza para las conexiones son: BNC, L9 y CC4.</p>
<p>Rack</p>	<p>Permite alojar los equipos de telecomunicaciones de manera segura, organizada y correcta, los racks</p>

	<p>deben estar instalados en los cuartos de equipos. Las dimensiones (D*W*H mm) son: 300*600*2200 mm.</p>
<p style="text-align: center;">Empalmes</p> 	<p>Consiste en unir dos hilos de fibras óptica por medio de una fusión calorífica.</p>
<p style="text-align: center;">Atenuadores</p> 	<p>Reduce la potencia recibida en las interfaces ópticas por parte del equipo cliente o enlaces de fibra óptica, permiten una atenuación 1 a 30dB. El tipo de atenuador que se utilizan son FC, LC y SC.</p>

Fuente: Autor

En la figura 3.14, se presenta el diagrama de conexiones de los componentes pasivos y activos de los equipos DWDM, entre los cuales se tiene los ODF de servicio que se conectan con la tarjeta tributaria para enviar y recibir la señal de información del cliente (Etehernet, STM-N), además la conexión entre el ODF de línea con la tarjeta FIU permite conectar los enlaces de fibra óptica del nodo adyacente, la conexión de la tarjeta tributaria de E1`s con el DDF el cual admite que el cliente acceda a los 2.48Mbps suministrado por la tarjeta de equipo DWDM.

Las conexiones entre los componentes activos del sistema DWDM se considera el diseño propuesto en la figura 3.11, tales como la conexión entre las tarjetas de línea o transpodadoras con la multiplexora y demultiplexora entre otras.

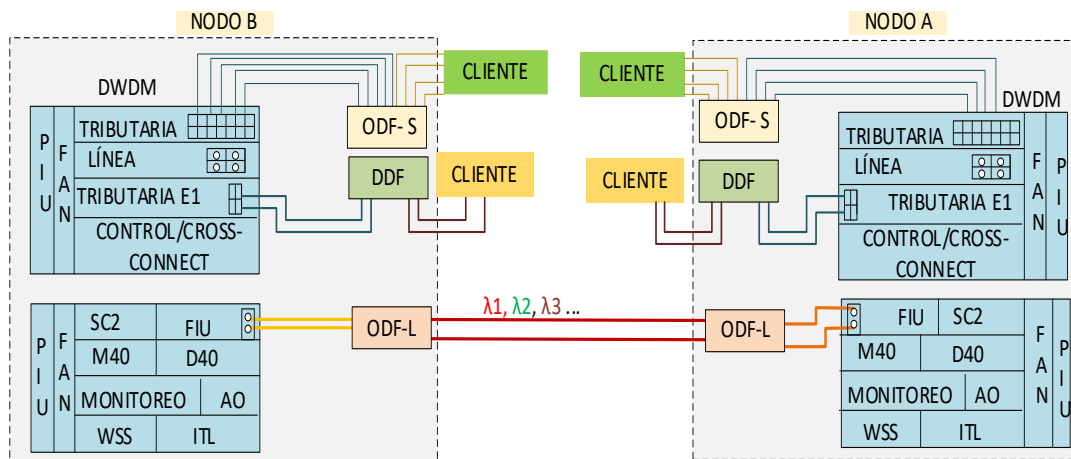


Figura 3.14. Diagrama de conexiones de los elementos pasivos y activos que conforman el sistema DWDM.
Fuente: (Autor)

3.4. Asignación de NE ID y dirección IP a los equipos DWDM.

Cada equipo tiene una identificación única en la red para su mejor administración y configuración de servicios a través de un servidor de gestión remota, además se asigna una dirección IP a cada equipo que facilita el ingreso local mediante el software de gestión y para la comunicación entre equipos de la red se utiliza una conexión TCP/IP.

Para la gestión de los equipos se utiliza una puerta de enlace o Gateway que permite que los equipos de la red DWDM tengan una conexión con el servidor de gestión a través de una conexión TCP/IP; con la finalidad de asegurar la gestión de los equipos se asigna dos Gateways en la red propuesta que son el Nodo A y el Nodo D, los equipos de ellos tendrán una conexión directa con el servidor de gestión y facilitara la operación al momento que uno de los dos falle.

En la tabla 3.11, se presenta el direccionamiento IP y la identificación NE-ID de cada equipo con los respectivos gateways.

Tabla 3.11. Direccionamiento de los equipos y asignación de IP.

NODOS	Capa	ID	IP	Tipo de elemento
Nodo A	Eléctrica	20-201	128.20.1.4/24	Gateway
	Óptica	20-204	128.20.1.5/25	Gateway
Nodo B	Eléctrica	20-205	128.20.1.8/24	No Gateway
	Óptica	20-208	128.20.1.9/24	No Gateway
Nodo C	Eléctrica	20-209	128.20.1.14/24	No Gateway
	Óptica	20-213	128.20.1.15/24	No Gateway
Nodo D	Eléctrica	20-214	128.20.1.19/24	Gateway

Nodo E	Óptica	20-218	128.20.1.20/24	Gateway
	Eléctrica	20-219	128.20.1.24/24	No Gateway
	Óptica	20-223	128.20.1.25/24	No Gateway
Nodo F	Eléctrica	20-224	128.20.1.28/24	No Gateway
	Óptica	20-228	128.20.1.30/24	No Gateway
Nodo G	Eléctrica	20-229	128.20.1.35/24	No Gateway
	Óptica	20-233	128.20.1.36/24	No Gateway

Fuente: Autor

En la figura 3.15, se presenta los equipos con el código de identificación NE ID, la conexión con el servidor de gestión y los equipos Gateway que permiten la gestión de los equipos en la red DWDM propuesta.

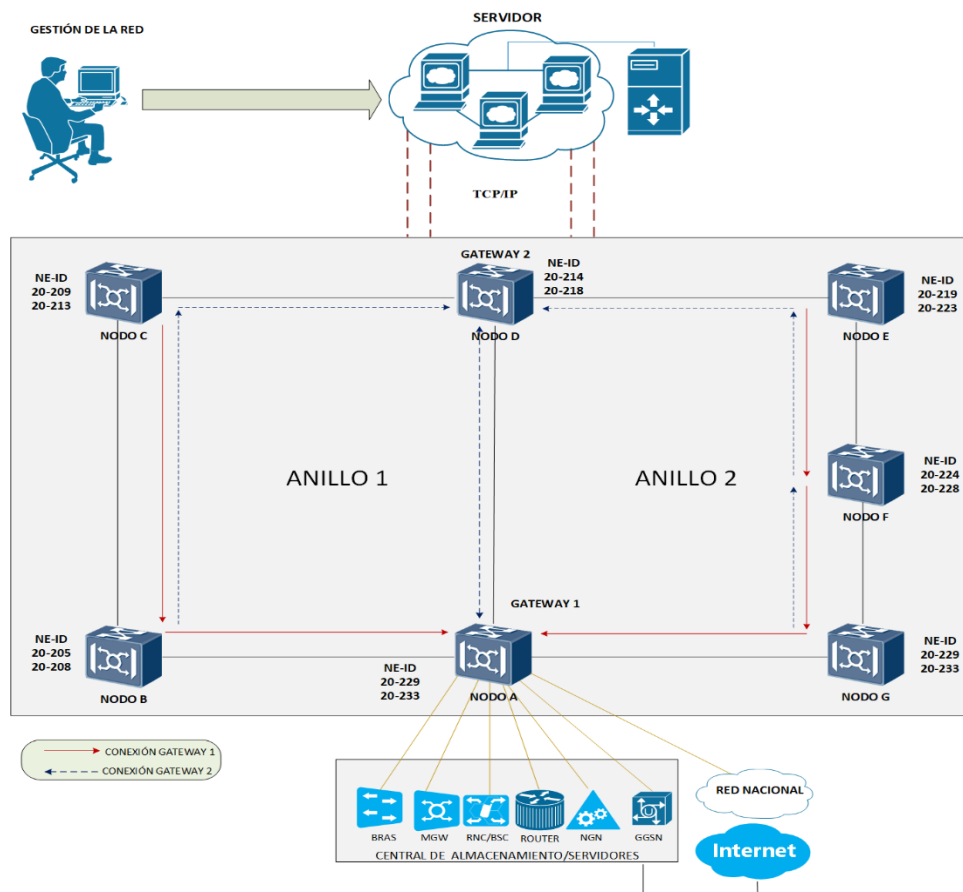


Figura 3.15. Asignación de NE-ID y dirección IP.

Fuente: Autor

3.5. Recomendaciones para instalar los equipos DWDM.

Para instalar el equipamiento DWDM se necesita de un rack, que debe estar dentro del cuarto de equipos o a su vez los equipos se sitúan dentro de un gabinete industrial para exteriores; en el cuarto de equipos se encuentran los diferentes servidores, centrales telefónicas, switchs entre otros, debe cumplir con las normas ANSI/TIA/EIA 569. En la figura 3.16, se observa la estructura de un cuarto de telecomunicaciones con los diferentes elementos que la conforman.

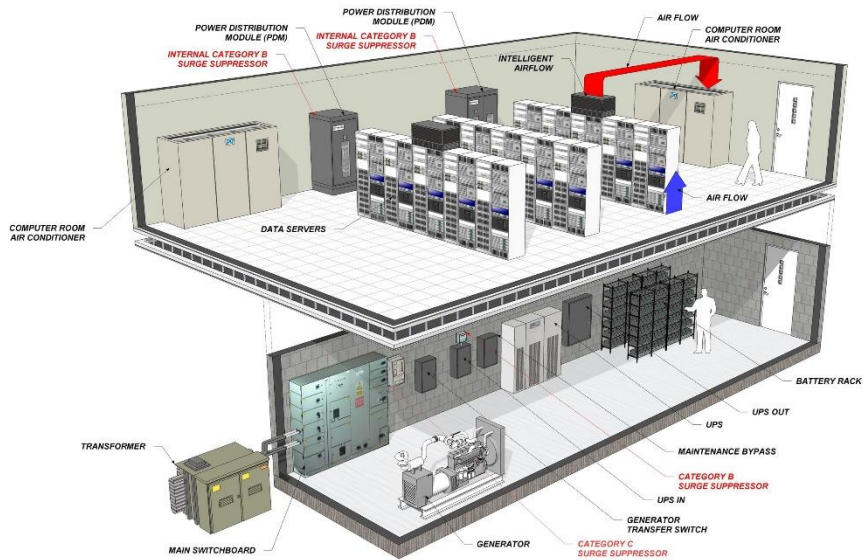


Figura 3.16. Cuarto de equipos de un sistema de telecomunicaciones.
Fuente: (Reyes, s.f.)

A continuación, se detalla las recomendaciones más relevantes que se debe tener en cuenta al implementar un equipo DWDM:

Distribución de cableados

Para el paso de la fibra óptica que interconecta las tarjetas de la capa óptica y eléctrica del equipamiento DWDM y la conexión entre los ODF's, se realiza mediante ductos o bandejas y para los cables eléctricos y cable coaxial de los servicios TDM se utiliza escalerillas. En la figura 3.17, se presenta la distribución de los diferentes tipos de cable con su respectivo ducto y escalerilla de distribución.

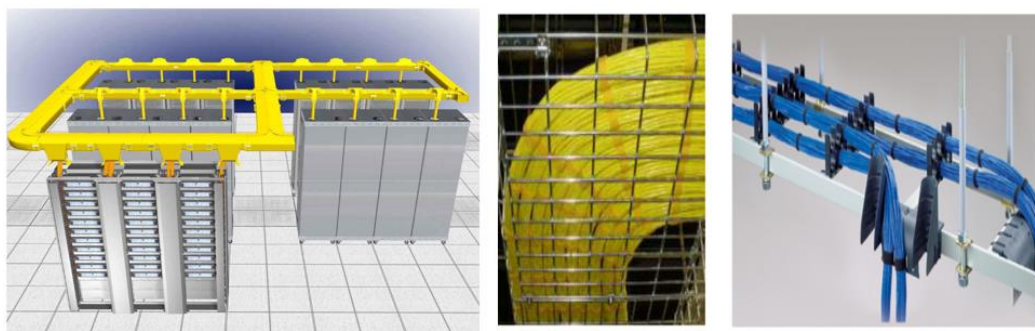


Figura 3.17. Distribución del cableado en los cuartos de equipos.
Fuente: (Palmer, 2015)

Climatización

Es un parámetro muy importante al instalar los equipos DWDM, ya que al no existir una correcta climatización en la sala de equipos se corre el riesgo de reducir la vida útil y averiar los componentes del sistema y por ende afectar los servicios configurados en la red, la temperatura en la sala de equipos oscila entre 18 °C a 24 °C y debe mantenerse estable durante los 365 días al año las 24 horas al día.

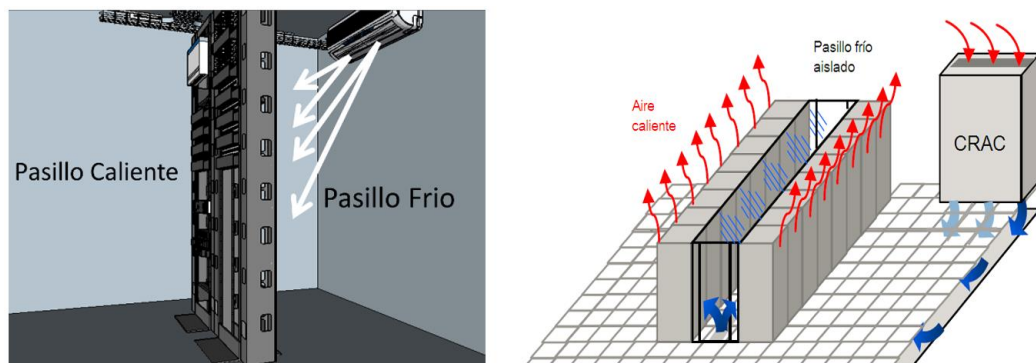


Figura 3.18. Sistema de climatización para diferentes cuartos de equipos.
Fuentes (*Pacio, 2015*):

Puesta a tierra

Esta recomendación es necesaria para salvaguardar la seguridad del personal técnico y maximizar la vida útil de los equipos, tanto los racks y los equipos deben ir conectados a la barra de distribución a tierra, la norma que representa el sistema de puesta a tierra para las redes de telecomunicaciones es ANSI/TIA/EIA-607. En la figura 3.19, se presenta un diagrama de conexión de puesta a tierra de un rack que abarca equipos de telecomunicaciones.

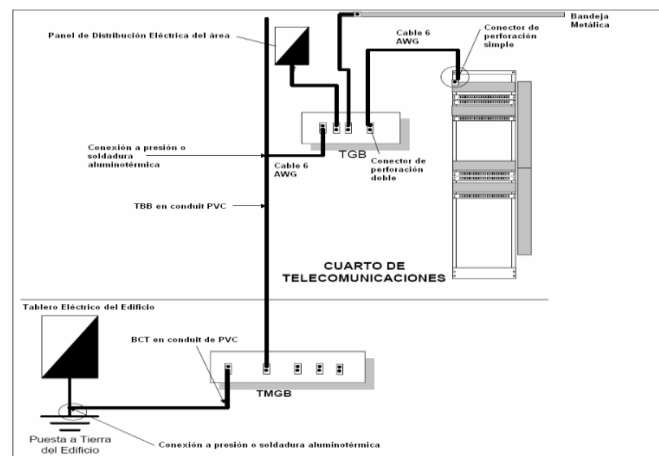


Figura 3.19. Diagrama de puesta a tierra de un sistema de telecomunicaciones.
Fuente: (*Castillo, 2008*)

Suministro energía eléctrica.

La energía eléctrica tiene que ser suministrada por al menos 2 fuentes que procedan de circuitos diferentes y además debe existir un banco de baterías con la finalidad de mantener energizado el equipamiento cuando no exista suministro eléctrico por ninguna de las dos fuentes. En la figura 3.20, se observa la conexión del Rack hacia un sistema rectificador.

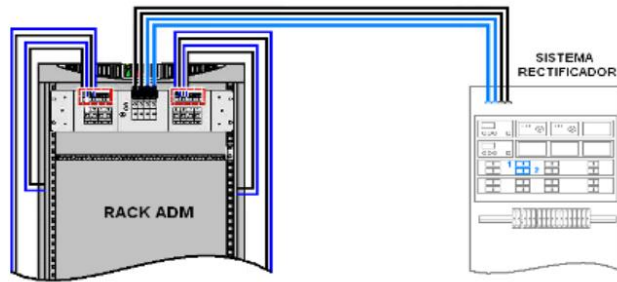


Figura 3.20. Diagrama de conexión PDU de rack hacia rectificador
Autor: (Benavides, 2014)

Capítulo 4: Resultado y discusión

En el presente capítulo se desarrollan los cálculos de los parámetros técnicos como dispersión cromática, atenuación en los enlaces de fibra óptica, presupuesto de potencia en los enlaces de transmisión y recepción y la señal a ruido óptico, con la finalidad de poder cumplir con los parámetros técnicos que la red DWDM requiere para poder habilitar un servicio y garantizar la operatividad de la red propuesta; además se determina el equipamiento para la red de transmisión óptica con tecnología DWDM.

4.1. Cálculo de la dispersión cromática.

La dispersión cromática es un parámetro a tener en cuenta al implementar un sistema DWDM, debido a que está relacionado directamente con la calidad de la transmisión de las señales ópticas a través de la fibra, para reducir la dispersión cromática se la realiza mediante un módulo de compensador cromático (DCM).

En los sistemas DWDM, donde la distancia de los enlaces de fibra óptica es corta y la velocidad en la que se transmite los canales ópticos es de 10Gbps no es necesario contar con un compensador cromático.

A continuación, se detalla la ecuación matemática que determina la distancia de operación del enlace de fibra óptica sin utilizar un módulo compensador cromático (DCM).

$$L_{DC} = \frac{TD}{DC_Q}$$

L_{DC} = Distancia máxima que el receptor tolera la dispersión cromática (**km**).

TD = Tolerancia de Dispersión, la unidad de medida es $\frac{ps}{nm}$.

DC_Q = Coeficiente de Dispersión, la unidad de medida es $\frac{ps}{nm*km}$.

Los valores de tolerancia a la dispersión cromática TD es determinada por el fabricante y de acuerdo a la capacidad de los canales ópticos, en efecto, para un canal óptico con una velocidad de transmisión de 10Gbps la tolerancia es $800 \frac{ps}{nm}$, a continuación, en la tabla 4.1, se representa los valores de tolerancia para diferentes capacidades de canal óptico considerados por el fabricante Huawei.

Tabla 4.1. Valores de tolerancia de dispersión cromática para diferentes capacidades.

Capacidad	Modulación	Tolerancia (ps/nm)
10 Gbps	NRZ	800
40 Gbps	eMPD- QPSK	800/60000
100 Gbps	eMPD- QPSK	40.000 a 150.000

Fuente: (Sanchez, 2018)

El valor de coeficiente de dispersión DC_Q de acuerdo a la recomendación de la ITU – T G.655, es determinado por la siguiente ecuación:

$$DC_{max} = \frac{4,65}{90} (\lambda - 1460) + 4.66$$

Al desarrollar la ecuación DC_{max} se obtiene el siguiente resultado.

$$DC_{max} = \frac{4,65}{90} (1550nm - 1460) + 4.66$$

$$DC_{max} = 9.31 \frac{ps}{nm * km}$$

Una vez obtenidas las variables TD y DC de la formula límite de dispersión L_{DC} , se desarrolla la ecuación matemática:

$$L_{DC} = \frac{800 \frac{ps}{nm}}{9.31 \frac{ps}{nm * km}}$$

$$L_{DC} = 85,929 Km$$

De acuerdo al resultado obtenido al desarrollar la ecuación L_{DC} , la distancia límite de la dispersión cromática es **85,929 Km**, en consecuencia, para el desarrollo del sistema DWDM propuesto no es necesario utilizar un módulo compensador cromático (DCM) ya que las distancias de los enlaces de fibra óptica no superan los 7,6 km y el trayecto del canal óptico más distante no supera **23,55Km**.

4.2. Cálculo de atenuación de los enlaces de fibra óptica

Para determinar la atenuación total de los enlaces de fibra óptica que interconectan la capa óptica del sistema DWDM se utiliza la ecuación que se describe a continuación.

$$At = n * C + c * J + L * a + M$$

Para el desarrollo de la ecuación matemática At , se considera valores referenciales de atenuación recomendado por la ITU – T G.655 y se selecciona el enlace de mayor distancia que es el segmento de fibra óptica entre el Nodo E y F, los valores de atenuación por conector (C) y empalme (J) se elige 0,3 dB, para el coeficiente de atenuación (a) es $0.35 \frac{dB}{km}$ y el margen del sistema (M) se asigna 3dB.

$$At_{EF} = 2 * (0.3dB) + 0.3 + 7,6km * 0.35 \frac{dB}{km} + 3dB = 6.56 \text{ dB}$$

$$At_{EF} = 6.56 \text{ dB}$$

El valor de atenuación **6.56 dB** obtenido en la ecuación At_{EF} , es el máximo que hay en el sistema DWDM propuesto, en la tabla 4.2, se detalla las atenuaciones de los 8 enlaces de fibra óptica que interconectan los equipos DWDM propuestos para la ciudad de Loja.

Tabla 4.2. Valores de atenuación de cada enlace de fibra óptica del sistema DWDM.

Enlace de FO	Distancia (Km)	Atenuación (dB)			At (dB)	
		Empalmes	C y J	Margén		
RUTA A - B	2.6	0	0.3	3	At_{AB}	4.51
RUTA B - C	3.9	0	0.3	3	At_{BC}	4.96
RUTA C - D	6.8	1	0.3	3	At_{CD}	6.28
RUTA D - A	3.7	0	0.3	3	At_{AD}	4.89
RUTA D - E	6.6	1	0.3	3	At_{DE}	6.21
RUTA E - F	7.6	1	0.3	3	At_{EF}	6.56
RUTA F - G	4.15	1	0.3	3	At_{FG}	5.35
RUTA G - A	3.6	0	0.3	3	At_{GA}	4.86

Fuente: Autor

4.3. Cálculo de la potencia en el segmento de transmisión

De acuerdo al diseño propuesto, la sección de transmisión comprende desde la tarjeta transponder que genera el canal óptico o longitud de onda (λ), para luego transportar por cada uno de los elementos de la capa óptica y eléctrica hasta llegar a la tarjeta de interfaz de fibra (FIU) y posteriormente enviar el canal óptico por el enlace de fibra óptica hasta el nodo receptor.

En la figura 4.1, se observa el diagrama del sistema DWDM del nodo C, en el cual, se presenta los diferentes elementos de la capa óptica y eléctrica que forman parte del segmento de transmisión para el transporte de un canal óptico.

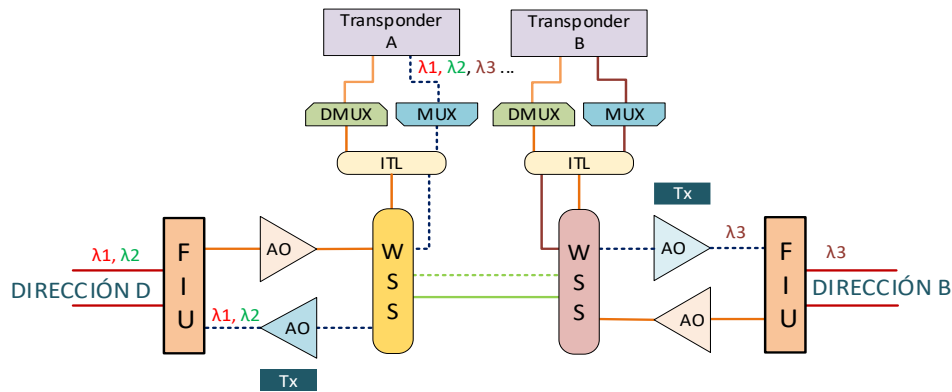


Figura 4.1. Sistema DWDM ara la transmisión de los canales ópticos.
Fuente: Autor

Para determinar el valor de potencia de transmisión en el Nodo C, se considera el flujo de la señal óptica desde el tranponder A hasta llegar a la tarjeta FIU, en este caso el transponder contiene 3 canales ópticos, los canales 1 y 2 tienen como destino el Nodo D, mientras que el canal óptico 3 tiene la dirección B.

Para el desarrollo de los cálculos de potencia, hay que tener en cuenta que los componentes generan una pérdida a nivel de potencia y en el caso de la longitud de onda λ_3 la pérdida de potencia es más alta porque utiliza dos tarjetas WSS para llegar a la interfaz FIU de la dirección B. En la tabla 4.3, se muestra los valores de pérdida que genera cada componente de un sistema DWDM, los valores referenciales sirven para desarrollar los cálculos matemáticos de la potencia de transmisión y recepción.

Tabla 4.3. Valores de pérdida de potencia en los componentes de un sistema DWDM.

Parámetro	Valor
Rango de potencia de transmisión del transponder (P_{TX})	-3 a 2dBm
Sensibilidad del receptor (P_{RX})	-16 dBm
Pérdida de multiplexor (P_{MUX})	-8 dB
Pérdida de interleaver (P_{ITL})	-3 dB
Pérdida de la tarjeta de interfaz de fibra FIU (P_{FIU})	-1 dB
Perdida del WSS (P_{WSS})	-8 dB
Amplificador Boster TNOBU103	
Ganancia nominal (G_{OA})	23dB
Potencia nominal de entrada	-32 a -3
Potencia nominal de salida	4dBm

Fuente: (HUAWEI 2008)

Para la transmisión del canal óptico 3 (λ_3) es necesario tener en cuenta la potencia de entrada mínima y máxima del amplificador óptico para determinar la ganancia y tener el amplificador adecuado para el sistema DWDM. De acuerdo a la Figura

4.1, la potencia de entrada al amplificador está determinada por la siguiente ecuación:

$$P_{INOA} = P_{TX} - P_{MUX} - P_{ITL} - 2P_{WSS}$$

Valor de potencia de entrada mínima al amplificador, se considera $P_{TX} = -3$

$$P_{INOA} = P_{TX} - P_{MUX} - P_{ITL} - 2P_{WSS}$$

$$P_{INOA} = -3dBm - 8dB - 3dB - 2(8dB)$$

$$P_{INO Amin} = -30dBm$$

Valor de potencia de entrada máxima al amplificador, se considera $P_{TX} = 2$

$$P_{INOA} = P_{TX} - P_{MUX} - P_{ITL} - 2P_{WSS}$$

$$P_{INOA} = 2dBm - 8dB - 3dB - 2(8dB)$$

$$P_{INO Amax} = -25dBm$$

Los valores de potencia obtenidos a la entrada del amplificador, permiten seleccionar el amplificador Boster TNOBU103 ya que cumple con las características para la transmisión de los canales ópticos. El amplificador óptico TNOBU103 tiene una ganancia de 23dB.

Una vez obtenida la ganancia del amplificador, se continua con el calculo del rango de potencia a la salida del amplificador con la siguiente ecuacion matematica.

$$P_{OUTOA1} = P_{INOA} - G_{OA}$$

Potencia de salida mínima del amplificador.

$$P_{OUTOA1} = -30dBm + 23dB$$

$$P_{OUTO Amin} = -7dBm$$

Potencia de salida máxima del amplificador.

$$P_{OUTOA2} = -25dBm + 23dB$$

$$P_{OUTO max} = -2dBm$$

Potencia nominal de la salida del amplificador TNOBU103 es 4dBm, por la tanto los valores $P_{OUTO Amin}$ y $P_{OUTO max}$ son menores a la potencia nominal de salida y garantiza que el amplificador no se sature. Finalmente se calcula la potencia de salida de la tarjeta FIU mediante la ecuación descrita a continuación.

$$P_{OUTFIU1} = P_{OUTOA1} - P_{FIU}$$

Potencia de salida mínima de la tarjeta FIU.

$$P_{OUTFIU1} = -7dBm - 1dB$$

$$P_{OUTFIUmin} = -8dBm$$

Potencia de salida máxima de la tarjeta FIU.

$$P_{OUTFIU2} = P_{OUTOA2} - P_{FIU}$$

$$P_{OUTFIU2} = -2dBm - 1dB$$

$$P_{OUTFIUmax} = -3dBm$$

4.4. Cálculo de la potencia en el segmento de recepción.

Para determinar el valor de potencia de recepción en el Nodo C, se considera el flujo de la señal óptica que ingresa en la tarjeta FIU hasta llegar a la tarjeta transponedor. Para el desarrollo de los cálculos de la potencia en el segmento de la recepción, aparte de las pérdidas de los componentes se debe considerar las pérdidas de los enlaces de fibra óptica que interconectan los equipos DWDM y se debe definir el tipo de amplificador óptico a utilizar en lado del receptor.

En la figura 4.2, se observa el diagrama del sistema DWDM del nodo C, en el cual, se presenta los diferentes elementos de la capa óptica y eléctrica que forman parte del segmento de recepción para el transporte de un canal óptico.

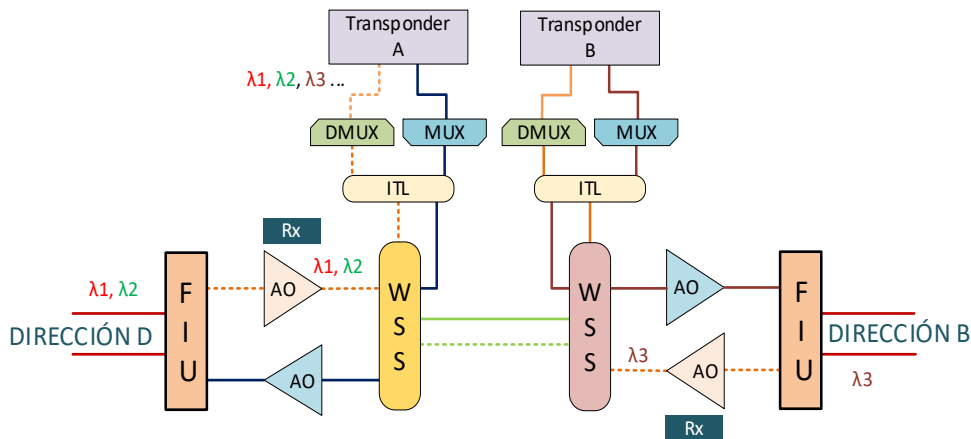


Figura 4.2. Sistema DWDM para la recepción de canales ópticos.

Fuente: Autor

En primer lugar, se debe definir el tipo de amplificador a utilizar, para ello se debe determinar los rangos de potencia del amplificador de entrada y salida, el valor de potencia de recepción de la interfaz de la tarjeta transponedora debe ser mayor que la sensibilidad del receptor descrito en la tabla 4.3. Para el cálculo de la potencia de recepción se considera un valor adicional de atenuación de 3dB,

debido a las conexiones de patchcord entre los componentes activos, conectores o empalmes.

Por lo tanto, la potencia de recepción debe cumplir la siguiente condición:

$$P_{RX} > -16dBm + M(\text{Margen de seguridad})$$

$$P_{RX} > -16dBm + 3dB$$

$$P_{RX} > -13dBm$$

De acuerdo a la figura 4.2, la potencia de salida del amplificador está determinada por la siguiente ecuación:

$$P_{RX} = P_{OUTOA} - 2P_{WSS} - P_{ITL} - P_{DMUX}$$

$$P_{RX} = P_{OUTOA} - 2(8dB) - 3dB - 8dB$$

$$P_{RX} = P_{OUTOA} - 27dB$$

Sustituyendo la condición anterior:

$$-13dBm < P_{OUTOA} - 27dB$$

$$P_{OUTOA} > 14dBm$$

En consecuencia, para el presente diseño se requiere un amplificador con una potencia de salida mínima $> 14dBm$, para determinar la potencia de entrada del amplificador se toma en cuenta la potencia de salida de la tarjeta FIU P_{OUTFIU} del nodo transmisor, más la pérdida por el enlace de fibra óptica hasta obtener la salida de potencia de la tarjeta FIU del receptor. En la siguiente ecuación se determina la potencia de ingreso de la tarjeta FIU.

Valor de potencia mínima de entrada de la FIU.

$$P_{INFIUmin} = P_{OUTFIU1TX} - \text{Atenuación del enlace}$$

$$P_{INFIUmin} = -8dBm - \text{Atenuación del enlace}$$

Máximo valor de potencia entrada de la FIU.

$$P_{INFIUmax} = P_{OUTFIU2TX} - \text{Atenuación del enlace}$$

$$P_{INFIUmax} = -3dBm - \text{Atenuación del enlace}$$

Los valores de atenuación de los enlaces de fibra óptica se encuentran descritos en la tabla 4.2, a continuación, se desarrolla la ecuación para obtener el valor de potencia a la entrada de la tarjeta FIU para el enlace de fibra óptica de mayor atenuación.

Valor de potencia mínima de Transmisión

$$P_{INO A1} = P_{INFIU1} - P_{FIU}$$

$$P_{INO A1} = -8dBm - At_{EF} - P_{FIU}$$

$$P_{INO A1} = -8dBm - 6.56dB - 1dB$$

$$P_{INO Amin} = -15,56 dBm$$

Valor de potencia máxima de Transmisión

$$P_{INO A2} = P_{INFIU2} - P_{FIU}$$

$$P_{INO A2} = -3dBm - At_{EF} - P_{FIU}$$

$$P_{INO A2} = -3dBm - 6.56dB - 1dB$$

$$P_{INO Amax} = -10,56 dBm$$

En la tabla 4.4, se detalla todos los valores mínimos y máximos de potencia que ingresa al amplificador óptico de recepción de cada nodo DWDM del presente diseño.

Tabla 4.4. Potencia de entrada en el amplificador del receptor.

Enlace de FO	Distancia (Km)	Pérdida del enlace		Potencia de entrada al Amplificador óptico.	
		Atenuación		$P_{INO Amin}$	$P_{INO Amax}$
RUTA A - B	2.6	At_{AB}	4.51	-13.56 dBm	-8.51dBm
RUTA B - C	3.9	At_{BC}	4.96	-13.96 dBm	-8.96 dBm
RUTA C - D	6.8	At_{CD}	6.28	-15.28 dBm	-10.28 dBm
RUTA D - A	3.7	At_{AD}	4.89	-13.89 dBm	-8.89 dBm
RUTA D - E	6.6	At_{DE}	6.21	-15.21 dBm	-10.21 dBm
RUTA E - F	7.6	At_{EF}	6.56	-15.56 dBm	-10.56 dBm
RUTA F - G	4.15	At_{FG}	5.35	-14.35 dBm	-9.35 dBm
RUTA G - A	3.6	At_{GA}	4.86	-13.86 dBm	-8.86 dBm

Fuente: Autor

Una vez obtenidos los valores de potencia que ingresan al amplificador, se determina la ganancia mediante la siguiente ecuación:

$$G_{OARx} = P_{OUTOA} - P_{INO Amin}$$

Para el desarrollo de la ecuación G_{OARx} , se asigna los valores de potencia mínima del enlace RUTA E - F

$$G_{OARx} = 14dBm - (-15.56dBm)$$

$$G_{OARx} = 29.56 dB$$

En la tabla 4.5, se detalla la ganancia del amplificador receptor de cada enlace considerando los valores mínimos de potencia.

Tabla 4.5. Ganancia de cada amplificador del receptor.

Enlace	$P_{INO Amin}$	$P_{INO Amax}$	$G_{OARx min}$
RUTA A - B	-13.56 dBm	-8.51dBm	27.56 dB
RUTA B - C	-13.96 dBm	-8.96 dBm	27.96 dB
RUTA C - D	-15.28 dBm	-10.28 dBm	29.28 dB
RUTA D - A	-13.89 dBm	-8.89 dBm	27.89 dB
RUTA D - E	-15.21 dBm	-10.21 dBm	29.21 dB
RUTA E - F	-15.56 dBm	-10.56 dBm	29.56 dB
RUTA F - G	-14.35 dBm	-9.35 dBm	28.35 dB
RUTA G - A	-13.86 dBm	-8.86 dBm	27.85 dB

Fuente: Autor.

De acuerdo a los valores de ganancia obtenidos y a los valores nominales de potencia de entrada del amplificador, permiten seleccionar el amplificador óptico OAU101 que cumple con los parámetros de potencia establecidos anteriormente. En la tabla 4.6 se tiene las características principales del amplificador óptico OAU101 desarrollado por la empresa Huawei.

Tabla 4.6. Características del amplificador óptico OAU101.

Tipo de amplificador	Potencia Nominal de entrada	Potencia nominal de salida	Rango de Ganancia
OAU101	-32 -0	20dBm	20-31 dB

Fuente: (HUAWEI, 2008)

Después de obtener el valor de potencia y el tipo de amplificador óptico, se calcula la potencia de recepción para cada uno de los enlaces mediante la siguiente ecuación.

$$P_{RXmin} = P_{INO A1} + G_{OARx} - 2P_{WSS} - P_{ITL} - P_{DMUX}$$

Para el desarrollo de la ecuación P_{RXmin} se considera los valores de potencia del enlace de conexión mas distante.

$$P_{RXmin} = -15.56 \text{ dBm} + 31\text{dB} - 2(8\text{dB}) - 3\text{dB} - 8\text{dB}$$

$$P_{RXmin} = -11.56\text{dBm}$$

El valor de potencia P_{RXmin} obtenido cumple con la condición $P_{RX} > -13\text{dBm}$, la ecuación matemática se aplica a todos los enlaces de conexión del sistema DWDM. En la tabla 4.7, se detalla los valores de potencia de recepción de cada enlace de conexión.

Tabla 4.7. Valores de potencia de recepción mínimo y máximo del sistema DWDM propuesto.

ENLACE	$P_{INOamin}$ (dBm)	$P_{INOamax}$ (dBm)	G_{OARx} (dB)	P_{RXmin} (dBm)	P_{RXmax} (dBm)
RUTA A – B	-13.56	-8.51	27.56	-9.56	-4.51
RUTA B - C	-13.96	-8.96	27.96	-9.96	-4.96
RUTA C- D	-15.28	-10.28	29.28	-11.28	-6.28
RUTA D - A	-13.89	-8.89	27.89	-9.89	-6.89
RUTA D - E	-15.21	-10.21	29.21	-11.21	-6.21
RUTA E - F	-15.56	-10.56	29.56	-11.56	-6.56
RUTA F - G	-14.35	-9.35	28.35	-10.35	-5.35
RUTA G - A	-13.86	-8.86	27.85	-9.86	-4.86

Fuente: Autor

4.5. Cálculo de la Relación Señal a ruido Óptica (OSNR)

La relación señal a ruido óptica OSNR se define como la relación entre la potencia de la señal y del ruido para un determinado canal óptico en un segmento del enlace de transmisión DWDM. La señal a ruido óptico es un parametro muy significativo que permite valorar la calidad de un enlace de fibra optica, el valor mínimo de OSNR para una transmisión de 10 Gbps es de 17 dB.

Para obtener los valores de OSNR de los enlaces de transmisión, se utiliza como modelo el enlace de transmisión Nodo E – Nodo F, en la figura 4.3, se presenta el diagrama de transmisión entre los nodos E - F con los diferentes componentes del sistema DWDM.

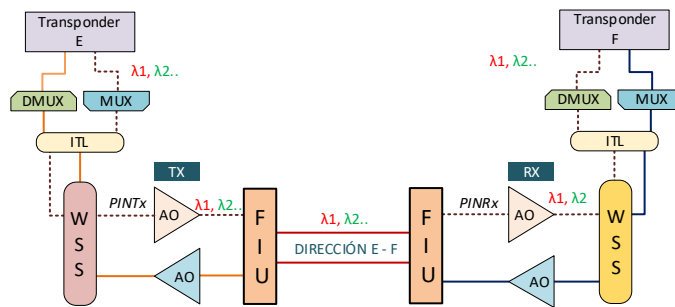


Figura 4.3. Enlace de transmisión DWDM NODO E – NODO F.

Fuente: Autor

Para determinar el OSNR a la salida de los amplificadores se utiliza la siguiente ecuación matemática:

$$OSNR_{OA}(dB) = 158.93 + P_{INOA}(dBm) - NF(dB) - 10\log(Br)$$

NF: Es la figura de ruido de amplificador, mide la degradación que sufre una señal al pasar por un amplificador, se encuentra en el rango 4 a 6 (dB).

Br: es el ancho de banda de la señal óptica (Hz), el haz de luz generado por los láseres cubre un espectro comúnmente de 0.3nm en el dominio de la frecuencia es 37.5GHz.

$$OSNR_{OA}(dB) = 158.93 + P_{INO A}(dBm) - 4(dB) - 10\log(37.5 + 10^9)$$

$$OSNR_{OA}(dB) = 158.93 + P_{INO A}(dBm) - 4(dB) - 105.740$$

$$OSNR_{OA}(dB) = 53.19 + P_{INO A}(dBm) - 4dB$$

De acuerdo al diseño propuesto, se utiliza dos amplificadores ópticos ubicados en la recepción y transmisión respectivamente, por lo tanto, la potencia de entrada mínima en los amplificadores es:

$$P_{INO ARxmin}(dBm) = -15.56dBm$$

$$P_{INO ATxmin}(dBm) = -30dBm$$

Amplificador de Transmisión

$$OSNR_{OATX}(dB) = 53.19 + (-30dBm) - 4dB$$

$$OSNR_{OATx}(dB) = 19.19dB = \mathbf{97.724}$$

Amplificador de Recepción

$$OSNR_{OARx}(dB) = 53.19 - 15.56(dBm) - 4dB$$

$$OSNR_{OARx}(dB) = 33.63dB = \mathbf{2306.747}$$

Para calcular el OSNR total del enlace de transmisión entre el Nodo E -Nodo F, se realiza la siguiente ecuación:

$$\frac{1}{OSNR_T} = \frac{1}{OSNR_{OATx}} + \frac{1}{OSNR_{OARx}}$$

$$\frac{1}{OSNR_T} = \frac{1}{97.724} + \frac{1}{2306.747}$$

$$\frac{1}{OSNR_T} = 0.01066$$

$$OSNR_{Tmin} = 93.75 = \mathbf{19.71dB}$$

El OSNR para los sistemas DWDM de 10Gbps debe ser mayor a 17dB, en este caso, el valor obtenido en la ecuación $OSNR_{Tmin}$ es 19.71dB la cual es tolerable y considerando que es el enlace de fibra óptica más distante. En la tabla 4.8, se indica los valores de OSNR de los enlaces de transmisión de la red DWDM.

Tabla 4.8. Valor de OSNR de los enlaces de transmisión del sistema DWDM.

Enlace	Recepción		Transmisión		$OSNR_{min}$ (dB)	$OSNR_{max}$ (dB)
	P_{INOmin} (dBm)	P_{INOmax} (dBm)	P_{INOmin} (dBm)	P_{INOmax} (dBm)		
RUTA A – B	-13.56	-8.51	-30	-25	19.785	24.094
RUTA B - C	-13.96	-8.96	-30	-25	19.775	24.084
RUTA C- D	-15.28	-10.28	-30	-25	19.882	24.046
RUTA D - A	-13.89	-8.89	-30	-25	19.776	24.085
RUTA D - E	-15.21	-10.21	-30	-25	19.733	24.048
RUTA E - F	-15.56	-10.56	-30	-25	19.719	24,037
RUTA F - G	-14.35	-9.35	-30	-25	19.762	24.073
RUTA G - A	-13.86	-8.86	-30	-25	19.777	24.086

Fuente: Autor.

De los valores obtenidos en la tabla 4.8, se observa que la OSNR oscila entre 19.733 a 24.04dB, por lo cual, cumple con el requerimiento mínimo de OSNR >17dB y se garantiza una transmisión eficiente de los canales ópticos.

4.6. Selección de equipos DWDM.

Actualmente en el mercado existen varias empresas como Nokia, Cisco, Huawei, FiberHome, y ZTE que desarrollan y ofertan equipos con tecnología DWDM y SDH. A continuación, se detalla las características técnicas de los equipos que permiten transportar servicios SDH sobre una red de transmisión DWDM, lo cual facilitará seleccionar la opción más idónea para el presente proyecto.

4.6.1. Equipo OSN 1800V.

El equipo es desarrollado por la empresa Huawei, integra funciones WDM y OTN y permite la transmisión unificada de varios servicios en una red de transmisión, admite el acceso de múltiples servicios con velocidades de datos entre 2 Mbit/s a 100 Gbit/s y permite la conmutación unificada de servicios OTN y SDH.

El equipo 1800V ofrece un alto ancho de banda de 200G por canal y 16T por fibra, su arquitectura de red no es muy compleja, es adecuado para armarios de 19 y 23 pulgadas y fácil de instalar. Ofrece diferentes mecanismos de protección a nivel de red y equipos, en la figura 4.4, se observa un equipo OSN 1800V con sus respectivas tarjetas DWDM y SDH.



Figura 4.4. Equipo Optix OSN 1800 Huawei
Fuente: (HUAWEI, 2020)

A continuación, en la tabla 4.9 se detalla las características principales del Optix OSN 1800v.

Tabla 4.9. Especificaciones técnicas del equipo OSN 1800V.

Especificaciones Técnicas	
Banda de operación	DWDM: 192.1THz~196.05THz (Band-C, ITU-T G.694.1) CWDM: 1471nm~1611nm (Band S+C+L, ITU-T G.694.2)
Longitud de onda disponible	DWDM: 80λ CWDM: 8 λ
Capacidad de conmutación	OTN: 800 Gbit/s ODUk (k = 0 1 2 2e flex). Paquete: 800 Gbit/s. SDH: 280 Gbit/s de alto orden y 40 Gbit/s de bajo orden.
Capacidad máxima de transmisión	8Tbps
Tasa para cada canal DWDM	DWDM: 2 Gbps, 10 Gbps, 100Gbps, 200Gbps. CWDM: 2.5 Gbps, 5 Gbps, 10Gbps.
Protecciones	Network-level protection (OTN): Client 1+1, intra-board 1+1, ODUk SNCP, OLP, tributary SNCP, and LPT
	Network-level protection (packet): tunnel APS, PW APS/FPS, MC-PW APS, MC-LAG, LPT, LAG, ERPS, MRPS y LMSP
	SDH protection: SNCP, linear MSP, ring MSP, TPS, E1 SNCP, 64K SNCP.
	PCM protection: E1 SNCP.
Servicios	PDH/SDH: E1, T1, E3; SMT-1/4/16
	Paquete/SAN: FE/GE/10GE/MPLS/FC100/FC800/FDDI/FICON
	Soporte de acceso al servicio 100GE/OTU4
Topología	Punto a punto, Cadena, Anillo y Malla.
Alcance Máximo	Transmisión de servicio de 2,5 GE a 120 km, transmisión de transporte de 10 GE a 140 km.
Fibra aplicada	Fibra: G.652/G.653/G.655

Fuente: (HUAWEI, 2020)

4.6.2. Equipo ZXMP-M721-CX66A

Este tipo de equipamiento es desarrollado por la empresa ZTE, integra funciones OTN y permite la transmisión de servicios de manera unificada, admite el acceso

de múltiples servicios con velocidades de datos entre 2 Mbit/s a 200 Gbit/s y permite la conmutación unificada de servicios OTN y SDH.

Ofrecen un alto ancho de banda de 200G por canal y 1T por fibra, su arquitectura de red no es muy compleja, Ofrece diferentes mecanismos de protección a nivel de red y equipos, en la figura 4.5, se observa un equipo ZTE-ZXMP-M721-CX66A con sus respectivas tarjetas.



Figura 4.5. Equipo ZXMP-M721-CX66A desarrollada por la empresa ZTE.
Fuente: (ZTE, 2020).

A continuación, en la tabla 4.10 se detalla las características principales del equipo ZXMP-M721-CX66A.

Tabla 4.10. Especificaciones técnicas del equipo ZXMP-M721-CX66A.

Especificaciones Técnicas	
Banda de operación	DWDM: 192.1THz ~ 196.05THz (Band-C, ITU-T G.694.1)
Longitud de onda disponible	DWDM: 80λ
Capacidad de conmutación	1 Tbps
Capacidad máxima de transmisión	80×10G/100G/200G DWDM
Tasa para cada canal DWDM	DWDM: 10 Gbps, 100 Gbps, 200Gbps
Protecciones	SNCP, Linear MSP, Protección Óptica Intraboard 1+1, OLP y ODUK SNCP, ERPS, LAG protection, MPLS-TP tunnel 1+1
Servicios	STM-1/4/16/64; FE, GE, 10GE WAN, 10GE LAN, 100GE; 1G/2G/4G/8G/10G/16G FC, ESCON, FICON, DVB-ASI, SD-SDI/HD-SDI/3G-SDI; OTU1/2/2e/1f/1IB/4; E1.
Topología	Punto a punto, Cadena, Anillo y Malla.
Fibra aplicada	Fibra: G.652/G.655

Fuente: (ZTE, 2020).

4.6.3. Equipo CiTRANS 690 U 10

El equipo CiTRANS600 U10 es desarrollado por la empresa FiberHome, es una plataforma de red de transporte óptico metropolitano de nueva generación que se aplica a la red de transporte de paquetes. La serie CiTRANS600 hereda la alta eficiencia de SDH en el mantenimiento con una GUI (interfaz gráfica de usuario) NMS (sistema de gestión de red) fácil y amigable.

Esta plataforma permite la transmisión de servicios de manera unificada, que se puede utilizar en redes troncales y metropolitanas, y la capacidad máxima que puede alcanzar es hasta 12,8 Tbps. La serie CiTRANS 690 U10 soporta 2.56Tbps, se puede configurar servicios de 100GE, 40GE, 10GE, GE, STM-1, E1 entre otros. En la figura 4.6, se observa los equipos CiTRANS600 desarrollados por la empresa FiberHome.

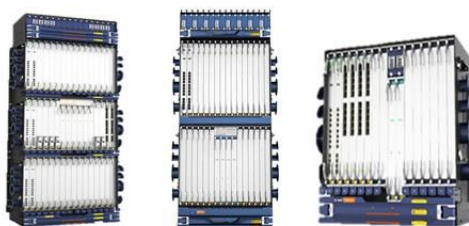


Figura 4.6. Equipos CiTRANS 690, desarrollado por la empresa FiberHome.
Fuente: (FiberHome, 2020)

A continuación, en la tabla 4.11, se detalla las características principales del equipo CiTRANS 690.

Tabla 4.11. Especificaciones técnicas del equipo CiTRANS 690.

Especificaciones Técnicas	
Banda de operación	DWDM: 192.1THz~196.05THz (Band-C, ITU-T G.694.1)
Longitud de onda disponible	DWDM: 96λ
Capacidad de conmutación	OTN: 1.2T
	Paquete: 1.2T
	VC: 800G
Capacidad máxima de transmisión	DWDM: 2,56 Tbps
Tasa para cada canal DWDM	DWDM: 2 Gbps, 10Gbps, 40 Gbps, 100Gbps.
Protecciones	Network-level protection (OTN): OCP 1+1, ODUk SNCP.
	Network-level protection (packet): MPLS-TP LSP/PW APS.
	SDH protection: STM-N RMSP/LMSP.
	PCM protection: E1 SNCP.

Servicios	PDH/SDH: E1, STM-1, STM-4, STM-16, STM-64.
	Paquete: FE, GE,10GE,40GE,100GE; FC100/200/400/800/1200
	Soporte de acceso al servicio OTU1, OTU2, OTU2e, OTU3, OTU4
Topología	Punto a punto, Cadena, Anillo y Malla.
Alcance Máximo	Transmisión de servicio de 2,5 GE a 120 km, transmisión de transporte de 10 GE a 140 km.

Fuente: (FiberHome, 2020)

A continuación, en la tabla 4.12 se resume las principales características de los equipos, lo cual facilita el análisis para la elección del equipamiento DWDM para el presente proyecto.

Tabla 4.12. Comparación de las características principales de equipos o subracks DWDM.

Características	CiTRANS 690 U 10	ZTE-ZXMP-M721-CX66A	OSN 1800V
Fabricante	FiberHome	ZTE	Huawei
Banda de operación	DWDM	DWDM	DWDM/CWDM
Protecciones	SNCP	SNCP	SNCP
Tasa para cada canal DWDM	2.66 Gbps/10 Gbps/100Gbps/200Gbps.	10 Gbps, 100 Gbps, 200Gbps	2 Gbps/10 Gbps/100Gbps/200Gbps.
Longitud de onda disponible	96	80	80
Servicios SDH, Ethernet y PDH	SI	SI	SI
Máxima capacidad por servicio	100Ge	100Ge	100Ge
Mínima capacidad por servicio	E1	E1	E1
Capacidad de transmisión	2,56Tbps	1Tbps	8Tbps
Sistema de gestión	SI	SI	SI
Slots	12	20	27

Fuente: (Autor)


Luego de realizar el análisis comparativo de los diferentes tipos de equipos, se establece que el equipo OSN 1800V cumple con las características técnicas y es el que más se acopla al requerimiento de la red de transmisión DWDM propuesta. Las características del Optix OSN 1800V lo convierten en un equipamiento ideal para escenarios de transmisión metropolitana, con lo que se reduce la implementación de una red SDH y DWDM de manera independiente y los costos de operación y mantenimiento de una red de transmisión óptica.

Entre los parámetros más sobresalientes se tienen:

- Las tarjetas tributarias están formadas por varias interfaces ópticas, tienen la capacidad de ofrecer diferentes tipos de servicios y las tarjetas de línea permiten configurar hasta 4 canales ópticos en una misma tarjeta, con lo que reduce el uso de slots dentro del subrack, espacio, consumo de energía y conexiones físicas.
- El equipamiento tiene la posibilidad de transportar canales ópticos de 100Gbps con una capacidad de transmisión de 16Tbps, por ende, permite que la red se adapte a la creciente demanda de servicios. Además, existe bastante información de equipos y tarjetas, lo que facilita realizar el diseño de una red de transmisión óptica.
- La instalación del equipo OSN 1800V se puede realizar en un gabinete industrial para exteriores.

Una vez definido el equipo o subrack, mediante el datasheet del equipo OSN 1800v, se selecciona los componentes para la red DWDM de acuerdo a la matriz de tráfico establecido en el capítulo anterior, en la tabla 4.13, se observa las características de las tarjetas que cumplen con los parámetros de la red.

Tabla 4.13. Componentes del subrack 1800V.

OPTIX OSN 1800V	
	
Tarjetas	Descripción
TNF5HUNQ2	Tarjeta de procesamiento de servicios de línea universal 4 x 10G, permite la configuración de los canales ópticos.
TNF6TTA01	Tarjeta de procesamiento multirate, permite configurar servicios LAN, GE, FC 800, FC100, FICON entre otros, recibe y transmite un máximo de 10 servicios ópticos.
TNF5UXCM	Capacidad de conexiones cruzadas ODUk 700Gbps, Capacidad de conmutación del servicio de 560Gbps y Capacidad de conexión cruzada SDH 40G/5G.
SP3D	Recibe / Transmite y procesa señales 42xE1 / T1.
X40	Tarjeta de multiplexación o demultiplexación de 40 canales de señales ópticas en el sistema bidireccional de dos fibras, espaciado a 100Ghz.
DFIU	Realiza la multiplexación y demultiplexación de señales transmitidas por la interface principal y el canal de supervisión óptica
WSMD4	Permite la multiplexación y demultiplexación selectiva de longitudes de onda en 4 puertos o direcciones y además permite el ajuste de la potencia óptica de las longitudes de onda o canal óptico.
OBU103/OAU101	Tarjeta Booster óptica, amplifica señales ópticas de 40 canales con un espaciado de canal de 100 GHz, la ganancia nominal es de 23 dB. La potencia

	máxima de salida de una sola longitud de onda (40λ) es de 4 dBm.
ST2	Unidad de transmisión de temporización y canal de supervisión óptica bidireccional. Realiza el procesamiento de 2 canales de supervisión en direcciones opuestas. Longitud de onda utilizada: 1510nm; Soporta la función orderwire.
OPM8	Tarjeta analizadora de espectro, proporciona ocho puertos y cada uno monitorea la potencia óptica de hasta 80 longitudes de onda.
FAN	Tarjeta de ventilación compuesta de 3 ventiladores, cada ventilador tiene asignada una parte del subrack para su ventilación.
PIU	Tarjeta de fuente de alimentación interna, accede a alimentación de DC en un rango de -40 V a -72 V. proporciona funciones de protección contra rayos y filtrado de potencia
AUX	Realiza la comunicación entre las tarjetas y bastidores.
EFI	Permite asignar el ID a cada subrack, es configurado a través del dos DIP switches

Fuente: (Manual Optix OSN 1800 V, Huawei Technologies Co. Ltd, s.f.)

4.7. Diseño de la red DWDM para la ciudad de Loja.

En la figura 4.7, se presenta el diseño de la red DWDM que permite integrar y transportar los servicios Ethernet, SDH y PDH que actualmente existe en la ciudad de Loja y se aprovecha al máximo la capacidad de la fibra óptica, la red DWDM propuesta presenta la flexibilidad, fiabilidad y calidad de servicio frente a diferentes problemas que se presente a nivel de equipamiento o enlace de fibra óptica,

El presente diseño permite la transmisión unificada de servicios sin la necesidad de contar con una infraestructura para cada tecnología, logrando administrar de mejor manera la red de transmisión de fibra óptica. La red está constituida por 7 nodos, en la cual, el nodo A es considerado como principal o cuarto de equipos donde se encuentran los servidores, asume el tráfico y permite la salida de los servicios a nivel nacional.

Finalmente, en el diagrama propuesto se muestra el diagrama de la red DWDM con sus respectivos nodos, equipos OSN 1800V, servicios que se transporta por la red de transmisión óptica, como también se observa la ruta de protección de los servicios y las características de los enlaces de fibra óptica.

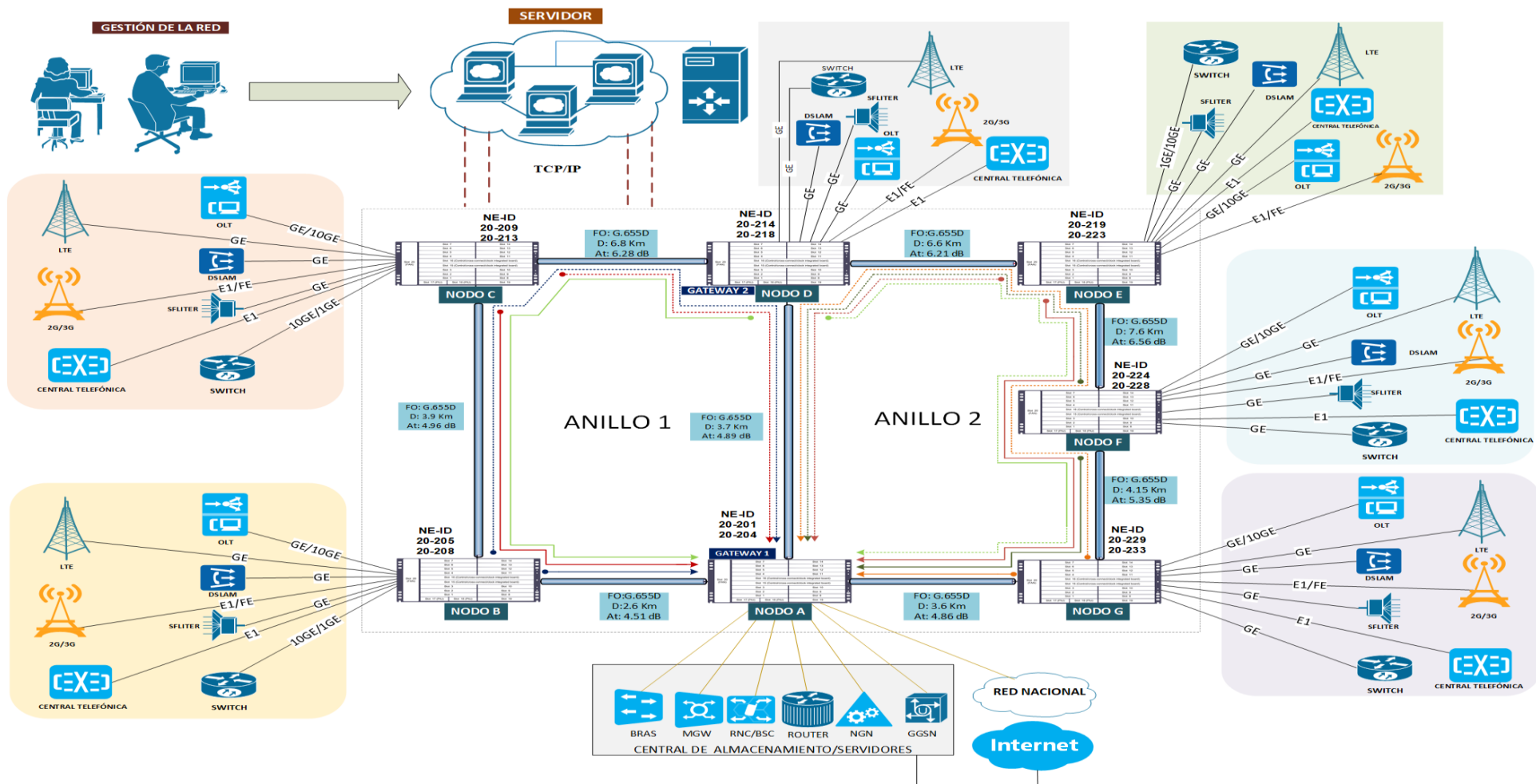


Figura 4.7. Diseño de la red de transmisión DWDM metropolitana para la ciudad de Loja.

Fuente: Autor

Conclusiones

- La tecnología DWDM permite implementar redes de transmisión ópticas de grandes capacidades, en la cual se transportan de forma transparente diferentes tipos de tecnologías como SDH, ETH, IP/MPLS entre otras, a través de una fibra óptica, aprovechando así, el beneficio de la capacidad teórica del ancho de banda de las redes de fibra óptica. El sistema DWDM permite multiplexar hasta 80 longitudes de onda con una capacidad de canal de 10G, 40G y 100G.
- Luego de ejecutar el análisis del ancho de banda teórico (158,232 Gbps) y de la demanda actual de servicios de telecomunicaciones en la ciudad de Loja, se observa que existe un incremento y desarrollo en el mercado actual en los servicios de telecomunicaciones y en especial el acceso a internet, la única red que soporta y permite el transporte del tráfico de manera segura y fiable es una red transmisión óptica con tecnología DWDM.
- Considerando los resultados obtenidos en los cálculos matemáticos, se determina las características y parámetros técnicos que deben cumplir los enlaces de fibra óptica y los elementos ópticos para garantizar la fiabilidad de la transmisión de las longitudes de onda en que se transportarán los servicios Ge, E1, STM-N, Fe y FC800.
- La ruta de los canales ópticos no supera la distancia de 80 km, por lo cual no es necesario un módulo de compensador cromático y amplificadores ópticos de línea EDFA en los enlaces de fibra óptica.
- El análisis y estudio del proyecto permite elaborar el diseño de los enlaces de fibra óptica que interconectarán los equipos de la capa óptica y la red de transmisión con tecnología DWDM para transportar varios servicios GE, SDH, PDH y SAN en la ciudad de Loja, en el cual, se detalla el tipo de servicio a transportar, el dimensionamiento de equipos con sus respectivos elementos ópticos, los enlaces de fibra óptica y el tipo de protección SNCP que tiene cada servicio con la finalidad de asegurar y proveer la calidad del servicio en caso de fallas en el enlace de fibra óptica.

Recomendaciones

- Las empresas de telecomunicaciones antes de implementar una red DWDM, debe considerar el equipamiento existente siempre y cuando sea compatible con la tecnología a implementar y así reducir costos de implementación.
- El equipamiento propuesto permite que las tecnologías de transmisión DWDM y SDH coexistan sin necesidad de implementar de manera independiente cada tecnología y además permiten el transporte de canales ópticos de 100Gbps.
- Se recomienda para implementar los canales ópticos de 40Gbps y 100Gbps en el diseño propuesto, se deben efectuar los cálculos matemáticos para determinar el OSNR en los enlaces de fibra óptica, ya que esos valores deben ser mayores a 14dB y 18dB respectivamente, con la finalidad de tener una menor tasa de bits errados.
- La tolerancia a la dispersión cromática para los canales ópticos de 40 y 100Gbps es mucho mayor con la detección coherente y modulación BPSK en comparación con los canales ópticos de 10Gbps, por lo que es necesario realizar el cálculo de la dispersión cromática para los canales ópticos en mención.

Glosario

ADM: Add/Drop Multiplexer

DWDM: Dense Wavelength Division Multiplexing

EDFA: Erbium doped fiber amplifier

FC: Fiber Channel

FEC: Forward Error Correction

FOADM: Fixed Optical Add/Drop Multiplexer

Gbps: Gigabits por segundo

GE: Gigabit Ethernet

G.709: la recomendación del ITU-T para interfaces de la OTN

ILD: injection laser diode

IP: Internet Protocol

ITU: International Telecommunication Union

MAN: Metropolitan Area Network

MPLS: Multiprotocol Label Switching

NZ DSF: non-zero dispersion-shifted fiber

OA: Optical Amplifier

OADM: Optical Add/Drop Multiplexer

ODU: Optical Data Unit

OCh: optical channel

OMS: optical multiplex section

OPU: optical channel payload unit

OSNR: Optical Signal to Noise Ratio

OTDM: Optical Time Division Multiplexing

OTM: Optical Terminal Multiplexer

OTN: Optical Transport Network

OTS: Optical Transport Section

OTU: Optical Transponder. Unit

OXC: Optical Cross Connect

EG: Regenerator

ROADM: Reconfigurable Optical Add/Drop Multiplexer

SAN: Storage Area Network

SDH: Synchronous Digital Hierarchy

WAN: Wide Area Network

WSS: wavelength selective switch

10Ge = 10 Gigabit Ethernet

Referencias

- ARCOTEL. (2020). *Agencia de Regulación y Control de las Telecomunicaciones*. Obtenido de <https://www.arcotel.gob.ec/>
- Benavides, A. (2014). *Diseño de una red con fibra óptica utilizando tecnología DWDM desde la ciudad de Cotacachi hasta el sector de Apuela*. Obtenido de <http://repositorio.utn.edu.ec/bitstream/123456789/4465/1/04%20RED%20056%20TESIS.pdf>
- Castillo, L. (2008). *Diseño de infraestructura de telecomunicaciones para un Data Center*. Obtenido de <http://bracamontedatacenters.weebly.com/uploads/2/5/1/7/2517806/datacenter.pdf>
- CISCO. (2006). *Synchronous Digital Hierarchy (SDH) Graphical Overview*. Obtenido de <https://www.cisco.com/c/en/us/support/docs/optical/synchronous-digital-hierarchy-sdh/28327-sdh-28327.html>
- Comunidad Huawei Enterprise. (2019). *Estructura de multiplexación de la capa de transporte del OTN*. Obtenido de <https://forum.huawei.com/enterprise/es/estructura-de-multiplexaci%C3%B3n-de-la-capa-de-transporte-del-otn/thread/548129-100243>
- Condufibra. (s.f.). *Diferencia entre fibra óptica Monomodo (SM) y Multimodo (MM)*. Obtenido de <https://condufibra.com.br/diferenca-entre-fibra-otica-monomodo-e-multimodo/>
- Fernández, S. (2010). *Código de colores en fibras ópticas*. Obtenido de <http://marismas-emtt.blogspot.com/2010/06/codigo-de-colores-en-fibras-opticas.html>
- FiberHome. (2020). *CiTRANS 690 U SERIES*. Obtenido de METROPOLITAN OPTICAL TRANSPORT NETWORK PLATFORM: <http://www.fiberhome.com/en/industry/product/products/496.aspx>
- FOA. (2014). *Guide To Fiber Optics*. Obtenido de https://www.thefoa.org/ESP/Fibra_optica.htm
- FS. (2015). *An Overview of DWDM Technology and DWDM System Components*. Obtenido de Community Home: <https://community.fs.com/blog/an-overview-of-dwdm-technology-and-dwdm-system-components.html>
- HUAWEI. (2006). *SDH Principle*.
- HUAWEI. (2008). *Fundamentos WDM*. Obtenido de Principios DWDM FO: <https://es.scribd.com/document/356282266/1-Fudamentos-WDM>

- HUAWEI 2008. (s.f.). *OptiX OSN 380068008800 Optical Power Calculation ISSUE*.
Obtenido de
https://www.academia.edu/27192475/OptiX_OSN_380068008800_Optical_Power_Calculation_ISSUE
- Huawei. (2019). *Acomodamiento de la Capa Óptica en equipos DWDM OSN 6800/8800*.
Obtenido de <https://forum.huawei.com/enterprise/es/acomodamiento-de-la-cap%C3%B3ptica-en-equipos-dwdm-osn-6800-8800/thread/560449-100243>
- Huawei. (2019). *Introduction To Common WDM Signal Flows*. Obtenido de
<https://forum.huawei.com/enterprise/en/introduction-to-common-wdm-signal-flows/thread/532261-875>
- HUAWEI. (2020). *Plataforma OTN OptiX OSN 1800* . Obtenido de
<https://e.huawei.com/es/products/enterprise-transmission-access/transmission/wdm/osn-1800>
- Huawei OptiX OSN 8800. (s.f.). *OptiX OSN 8800— Intelligent Transport Platform Integrating OTN/WDM/SDH*. Obtenido de
https://www.huawei.com/u/cmfgroups/public/documents/attachments/hw_u_184145.pdf
- HUAWEI TECHNOLOGIES CO., L. (2013). *MS-OTN Booklet*. Obtenido de
https://support.huawei.com/view/PdfRead/EDOC1000101178/SUPE_DOC/6001/document.pdf
- ITU-G694.1. (02 de 2012). Spectral grids for WDM applications: DWDM frequency grid .
- La Hora. (2018). *Circunscripciones electorales del cantón incluyen a nuevas parroquias*.
Obtenido de
<https://www.lahora.com.ec/loja/noticia/1102197591/circunscripciones-electorales-del-canton-incluyen-a-nuevas-parroquias>
- Littlewood, P. (2015). *Guía sobre redes de transporte óptico para expertos*. Obtenido de
Redes de transporte óptico:
https://media.ciena.com/documents/Ciena+Experts+Guide+to+OTN_es_LA.pdf
- Littlewood, P., Masoud, F., & Follis, E. (2015). *Redes de transporte optico*. Obtenido de
https://media.ciena.com/documents/Ciena+Experts+Guide+to+OTN_es_LA.pdf
- Manual Optix OSN 1800 V, Huawei Technologies Co. Ltd.* (s.f.). Obtenido de
<https://fccid.io/ANATEL/03981-13-03257/Manual/B93308D0-8996-4375-AF47-CDB70F81368E>
- Maurad, K. V. (s.f.). *Fundamentos WDM* . Obtenido de Principios DWDM FO:
<https://es.scribd.com/document/356282266/1-Fudamentos-WDM>

- Nemesis Telecommunications. (2006). *Tutorial de Comunicaciones Ópticas*. Recuperado el 8 de octubre de 2017, de http://nemesis.tel.uva.es/images/tCO/contenidos/tema1/tema1_5_1.htm
- Pacio, G. (2015). *Optimización del Flujo de Aire Frío*. Obtenido de <http://www.datacentershoy.com/2015/11/optimizacion-del-flujo-de-aire-frio.html>
- Paessler. (s.f.). *Ancho de Banda*. Obtenido de <https://www.es.paessler.com/it-explained/bandwidth>
- Palmer, D. (2015). *Cable routing or Pathways Especially with Cisco*. Obtenido de https://pt.slideshare.net/Panduit/nigeria-webex6?from_embed_lead_cta=true
- Reyes, A. (s.f.). *DATA CENTER*. Obtenido de <https://www.pinterest.es/pin/499407046164310406/>
- Rodriguez, A. (2016). *Tipos de conectores de fibra óptica*. Obtenido de <https://www.fibraoptica hoy.com/tipos-conectores-fibra-optica/>
- Sanchez, A. (2018). *Migración de la Red de Anillos Metropolitanos de Quito de la Corporación Nacional de Telecomunicaciones con Tecnología DWDM*. Obtenido de BIBDIGITAL. Repositorio Digital Institucional de la Escuela Politécnica Nacional: <https://bibdigital.epn.edu.ec/handle/15000/19496>
- Textos Científicos. (2006). *Propiedades de la fibra óptica*. Obtenido de TextosCientíficos.com: <https://www.textoscientificos.com/redes/fibraoptica/propiedades>
- UIT T G.803, U. I. (2000). *Arquitectura de redes de transporte basadas en la jerarquía digital síncrona*.
- UIT-T G707, T. S. (2019). *Network node interface for the synchronous digital hierarchy (SDH)*.
- UPNA. (s.f.). *Fundamentos de Tecnologías y Protocolos de Red, Multiplexación en SDH*. Obtenido de SONET/SDH: https://www.tlm.unavarra.es/~daniel/docencia/ftpr/ftpr13_14/slides/Tema3-2-SDH.pdf
- yourdictionary. (2017). *Fiber optics glossary - Computer Definition*. Obtenido de www.yourdictionary.com: www.yourdictionary.com/fiber-optics-glossary
- ZTE. (2020). *ZXMP M721 Metro Edge OTN Equipment*. Obtenido de https://www.zte.com.cn/global/products/bearer/optical_transmission/wdm_otn/ZXMP-M721-Metro-Edge-OTN-Equipment

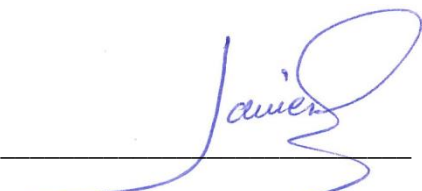
DECLARACIÓN Y AUTORIZACIÓN

Yo, **Víctor Javier Guachisaca Paccha**, con C.C: # **1104691306** autor/a del trabajo de titulación: **Diseño de una red de transmisión DWDM metropolitana integrando servicios SDH, en la ciudad de Loja**, previo a la obtención del título de **Magíster en Telecomunicaciones** en la Universidad Católica de Santiago de Guayaquil.

1.- Declaro tener pleno conocimiento de la obligación que tienen las instituciones de educación superior, de conformidad con el Artículo 144 de la Ley Orgánica de Educación Superior, de entregar a la SENESCYT en formato digital una copia del referido trabajo de titulación para que sea integrado al Sistema Nacional de Información de la Educación Superior del Ecuador para su difusión pública respetando los derechos de autor.

2.- Autorizo a la SENESCYT a tener una copia del referido trabajo de titulación, con el propósito de generar un repositorio que democratice la información, respetando las políticas de propiedad intelectual vigentes.

Guayaquil, 3 de febrero de 2021



Víctor Javier Guachisaca Paccha
C.C: 1104691306



**Presidencia
de la República
del Ecuador**



**Plan Nacional
de Ciencia, Tecnología,
Innovación y Saberes**



SENESCYT

Secretaría Nacional de Educación Superior,
Ciencia, Tecnología e Innovación

REPOSITORIO NACIONAL EN CIENCIA Y TECNOLOGÍA

FICHA DE REGISTRO DE TESIS/TRABAJO DE TITULACIÓN

TÍTULO Y SUBTÍTULO:	Diseño de una red de transmisión DWDM metropolitana integrando servicios SDH, en la ciudad de Loja	
AUTOR(ES)	Víctor Javier Guachisaca Paccha	
REVISOR(ES)/TUTOR	MSc. Edgar Quezada Calle; MSc. Luis Córdova Rivadeneira / MSc. Manuel Romero Paz	
INSTITUCIÓN:	Universidad Católica de Santiago de Guayaquil	
FACULTAD:	Sistema de Posgrado	
PROGRAMA:	Maestría en Telecomunicaciones	
TÍTULO OBTENIDO:	Magister en Telecomunicaciones	
FECHA DE PUBLICACIÓN:	Guayaquil, 3 de febrero de 2021	No. DE PÁGINAS: 113
ÁREAS TEMÁTICAS:	Estructura de la Fibra óptica, Fenómenos en la fibra óptica, tecnología SDH, tecnología DWDM, Estructura OTN, OSNR	
PALABRAS CLAVES/ KEYWORDS:	DWDM, SDH, OCH, Fibra Óptica, OSNR, OTN	

RESUMEN/ABSTRACT: El presente proyecto realiza el diseño de una red de transmisión óptica utilizando la tecnología Multiplexación por División de Longitud de Onda Densa (DWDM) metropolitana integrando servicios SDH, en la ciudad de Loja, con el fin de optimizar la red de transmisión de fibra óptica. Por la demanda de servicios de telecomunicaciones que existe actualmente en la ciudad de Loja, es necesario contar con una red de transporte que permita unificar los servicios en una sola red de transmisión óptica. Se analizan las características técnicas de la tecnología DWDM y SDH, se verifica y establece el recorrido de los enlaces de fibra óptica y ubicaciones de nodos, se define la capacidad de la red, los equipos y los componentes que permiten la transmisión de los canales ópticos (OCH). Además, se realizan cálculos matemáticos para determinar la dispersión cromática, relación señal a ruido (OSNR) y atenuaciones de los enlaces de transmisión, estos parámetros permiten evaluar y desarrollar el diseño de red de transmisión óptica con tecnología DWDM. Finalmente se propone un diseño de red de transmisión óptica fiable, flexible y eficiente, además se detalla el diagrama de la red óptica con tecnología DWDM, en el cual, se encuentran los equipos ONS 1800V con sus respectivos componentes, la topología de la red, las rutas de protección de los servicios y características técnicas de la red. Este proyecto constituye un soporte para las empresas de telecomunicaciones al momento de requerir una red DWDM, en la ciudad de Loja, Provincia de Loja, Ecuador.

ADJUNTO PDF:	<input checked="" type="checkbox"/> SI	<input type="checkbox"/> NO
CONTACTO AUTOR/ES:	Teléfono: +593-996550204	E-mail: javier-13g@hotmail.com
CONTACTO CON LA INSTITUCIÓN (COORDINADOR DEL PROCESO UTE):	Nombre: Romero Paz Manuel de Jesús	
	Teléfono: +593-994606932	
	E-mail: manuel.romero@cu.ucsg.edu.ec	

SECCIÓN PARA USO DE BIBLIOTECA

Nº. DE REGISTRO (en base a datos):	
Nº. DE CLASIFICACIÓN:	
DIRECCIÓN URL (tesis en la web):	