



UNIVERSIDAD CATÓLICA DE SANTIAGO DE GUAYAQUIL.

SISTEMA DE POSGRADO

MAESTRÍA:

EN TELECOMUNICACIONES

TEMA:

**DISEÑO DE UNA RED DWDM TRONCAL PARA MINIMIZAR EL EFECTO
DE DISPERSIÓN CROMÁTICA EN EL ENLACE DE FIBRA GUAYAQUIL-
LOJA.**

AUTOR:

ING. WALTER FERNANDO ABAD AYAVACA

**Trabajo de titulación previo a la obtención del grado de Magister
en Telecomunicaciones**

TUTOR:

MSC. MANUEL ROMERO PAZ

Guayaquil, 24 de noviembre de 2020



UNIVERSIDAD CATÓLICA
DE SANTIAGO DE GUAYAQUIL

SISTEMA DE POSGRADO

CERTIFICACIÓN

Certificamos que el presente trabajo fue realizado en su totalidad por el Ing. Walter Fernando Abad Ayavaca, como requerimiento parcial para la obtención del Grado Académico de Magíster en Telecomunicaciones.

Guayaquil, 24 de noviembre de 2020

TUTOR

MSc. Manuel Romero Paz

DIRECTOR DEL PROGRAMA

MSc. Manuel Romero Paz



UNIVERSIDAD CATÓLICA
DE SANTIAGO DE GUAYAQUIL

SISTEMA DE POSGRADO

DECLARACIÓN DE RESPONSABILIDAD

Yo, Walter Fernando Abad Ayavaca

DECLARO QUE:

El trabajo de Titulación “DISEÑO DE UNA RED DWDM TRONCAL PARA MINIMIZAR EL EFECTO DE DISPERSIÓN CROMÁTICA EN EL ENLACE DE FIBRA GUAYAQUIL- LOJA.” previa a la obtención del Título de Magíster en Telecomunicaciones, ha sido desarrollado respetando derechos intelectuales de terceros conforme las citas que constan en el documento, cuyas fuentes se incorporan en las referencias o bibliografías. Consecuentemente este trabajo es de mi total autoría.

En virtud de esta declaración, me responsabilizo del contenido, veracidad y alcance del Trabajo de Titulación referido

Guayaquil, 24 de noviembre de 2020

EL AUTOR

Walter Fernando Abad Ayavaca



UNIVERSIDAD CATÓLICA
DE SANTIAGO DE GUAYAQUIL

SISTEMA DE POSGRADO

AUTORIZACIÓN

Yo, Walter Fernando Abad Ayavaca

Autorizo a la Universidad Católica de Santiago de Guayaquil, la publicación, en la biblioteca de la institución del Trabajo de Titulación: “DISEÑO DE UNA RED DWDM TRONCAL PARA MINIMIZAR EL EFECTO DE DISPERSIÓN CROMÁTICA EN EL ENLACE DE FIBRA GUAYAQUIL-LOJA.”, cuyo contenido, ideas y criterios son de mi exclusiva responsabilidad y total autoría.

Guayaquil, 24 de noviembre de 2020

EL AUTOR

Walter Fernando Abad Ayavaca

REPORTE DE URKUND

URKUND Luis Córdova Rivadenería (luis_cordova)

Lista de fuentes Bloques

Documento	TT_WALTER FERNANDO ABAD AYAVACA.docx (D83750217)
Presentado	2020-11-03 22:46 (-05:00)
Presentado por	Luis Córdova Rivadenería (l.cordova@yahoo.com)
Recibido	luis.cordova.ucsg@analysis.orkund.com

29% de estas 29 páginas, se componen de texto presente en 6 fuentes.

2 Advertencias. Reiniciar Exportar Compartir

UNIVERSIDAD CATÓLICA DE SANTIAGO DE GUAYAQUIL. SISTEMA DE POSGRADO

MAESTRÍA: EN TELECOMUNICACIONES

TEMA: DISEÑO DE UNA RED DWDM TRONCAL PARA MINIMIZAR EL EFECTO DE DISPERSIÓN CROMÁTICA EN EL ENLACE DE FIBRA GUAYAQUIL-LOJA.

AUTOR: ING. WALTER FERNANDO ABAD AYAVACA

Trabajo de titulación previo a la obtención del grado de Magister en Telecomunicaciones

TUTOR: MSC. MANUEL ROMERO PAZ

Guayaquil, a los 13 días del mes de Octubre del 2020.

SISTEMA DE POSGRADO

CERTIFICACIÓN

Certificamos que el presente trabajo fue realizado en su totalidad por el Ing. Walter Fernando Abad Ayavaca, como requerimiento parcial para la obtención del

Grado Académico de Magister en Telecomunicaciones.

DEDICATORIA

A Dios por estar siempre con migo. A mi esposa Mayra por ser mi apoyo en cada proyecto de mi vida. A mi hijo Julio Angel por ser la razón de poder superarme, en especial a mis padres Maria y Julio, que siempre han estado a mi lado guiándome con su ejemplo de vida. A mis hermanos y, a todos los amigos, compañeros y personas que me apoyaron de una a otra manera, que fueron una ayuda fundamental en la elaboración de la presente tesis.

AGRADECIMIENTOS

Doy gracias a DIOS quien es el dador de vida y quien brinda la posibilidad de poder superarme espiritualmente y profesionalmente.

A mi esposa por ser un pilar fundamental para alcanzar las metas propuestas

A mis padres que han sido mi ejemplo de superación y respecto a los demás.

A la Universidad Católica Santiago de Guayaquil, a la Facultad de educación técnica para el desarrollo y cada uno de sus docentes catedráticos que brindaron sus conocimientos técnicos lo cual forjaron mi formación profesional de cuarto nivel.

Un agradecimiento especial al MSc Manuel Romero por sus valiosos consejos y directrices para el desarrollo del presente proyecto de tesis.



UNIVERSIDAD CATÓLICA
DE SANTIAGO DE GUAYAQUIL

SISTEMA DE POSGRADO

MAESTRÍA EN TELECOMUNICACIONES

TRIBUNAL DE SUSTENTACIÓN

MSc. Manuel Romero Paz
Tutor

MSc. Manuel Romero Paz
Director del Programa

MSc. Luis Córdova Rivadeneira
Revisor

MSc. Edgar Quezada Calle
Revisor

RESUMEN

Este proyecto se caracteriza por el estudio de las redes de transmisión ópticas basadas en la multiplexación por división de longitud de onda densa con compensación DCF de tal manera que se minimice la dispersión cromática en el enlace troncal Guayaquil - Loja. En la primera unidad se describe las generalidades de la propuesta (introducción, antecedentes, definición del problema, objetivos, hipótesis y metodología). En la segunda unidad, se realiza la descripción del marco teórico de la tecnología DWDM en redes troncales y la dispersión en los enlaces de fibra. También se describe las características técnicas y funcionales de un proveedor de equipos que garantice el buen desempeño de la red DWDM. En la tercera unidad se presentan los cálculos matemáticos, el diseño de la red y la simulación utilizando la plataforma OptiSystem. Este estudio de investigación es exploratorio ya que examina profundamente el sistema DWDM, estándares, como también las causas que generan la dispersión cromática en enlaces de fibra óptica de largo alcance. Tiene un enfoque cuantitativo por sus cálculos matemáticos y por último tiene un enfoque experimental debido que se procederá a la visualización mediante diseño y simulación utilizando el programa optisystem.

Palabras clave: DWDM, DCF, OADM, RAMAN, EFDA, G-655,

ABSTRACT

This project is characterized by the study of optical transmission networks based on dense wavelength division multiplexing with DCF compensation in such a way as to minimize chromatic dispersion in the Guayaquil-Loja trunk link. The first unit describes the generalities of the proposal (introduction, background, definition of the problem, objectives, hypothesis and methodology). The second unit describes the theoretical framework of DWDM technology in backbones and dispersion in fiber links. It also describes the technical and functional characteristics of a supplier of equipment that guarantee the good performance of the DWDM network. The third unit presents the mathematical calculations, network design and simulation using the OptiSystem platform. This research study is exploratory as it deeply examines the DWDM system, standards as well as the causes that generate chromatic dispersion in long-range fiber links. It has a quantitative approach due to its mathematical calculations and finally it has an experimental approach due to the visualization through design and simulation using the optisystem program.

Keywords: DWDM, DCF, OADM, RAMAN, EFDA, G-655.

ÍNDICE

CAPITULO 1: Descripción del proyecto de intervención.....	17
1.1. Introducción.....	17
1.2. Antecedentes.....	17
1.3. Planteamiento del Problema.....	18
1.5. Justificación.....	19
1.6. Objetivos.....	19
1.6. Objetivo General.....	19
1.6.1. Objetivos Específicos.....	20
1.7. Hipótesis.....	20
1.8. Metodología de la Investigación.....	20
CAPITULO 2: Fundamentación Teórica.....	21
2.1. Generalidades DWDM.....	21
2.1.1. Definición de DWDM.....	21
2.1.1. Multiplexación por División de Onda (WDM).....	21
2.1.2. Evolución de la tecnología DWDM.....	22
2.1.3. Modelo General de un sistema DWDM.....	23
2.1.4. Tipos de Nodos en las redes DWDM.....	24
2.1.4.1. OTM (Optical Terminal Multiplexer).....	24
2.1.4.2. OLA (Optical Line).....	25
2.1.4.3. REG (Regenerator).....	26
2.1.4.4. OADM (Optical Add/Drop Multiplexer).....	26
2.1.5. Modos de Transmisión de un Sistema DWDM.....	28
2.1.6. Fenómenos y parámetros de las redes DWDM.....	28
2.1.7. Ventana de Operación y Número de canales según la ITU-T.....	30
2.1.8. OTN (Optical Transport Network).....	31
2.1.9. Ventajas y desventajas DWDM.....	32
2.2. Medio de transmisión.....	33
2.2.1. La Fibra Óptica.....	33
2.2.2. Estructura de la fibra óptica.....	33
2.2.3. Características de la fibra óptica.....	34
2.2.4. Atenuación en la fibra óptica.....	34
2.2.5. Dispersión en la fibra óptica.....	35

2.2.5.1. Dispersión Cromática	35
2.2.5.2. Dispersión por modo de polarización (PMD)	37
2.2.4. Ventajas y desventajas de la fibra óptica	38
2.2.5. Recomendaciones ITU-T pertinentes para las fibras G652 y G655.....	38
2.2.5.1. Modelo ITU G. 652 A.	39
2.2.5.2. Modelo ITU G. 652 B.	39
2.2.5.3. Modelo ITU G. 652 C	40
2.2.5.4. Modelo ITU G. 652 D.	41
2.2.5.5. Modelo ITU G. 655.A.	43
2.2.5.6. Modelo ITU G. 655.B.	44
2.2.5.7. Modelo ITU G. 655.C.	45
2.2.5.8. Modelo ITU G. 655.D.	46
2.2.5.9. Modelo ITU G. 655.E.....	47
CAPITULO 3: Desarrollo y Aportación.	48
3.1. Acceso a las tecnologías de la información y la comunicación (TIC).	48
3.2. Propuesta de fibra óptica para trabajar en el enlace Guayaquil- Loja.	50
3.3. Cálculos de red y reglas para compensar la dispersión cromática Guayaquil- Loja. .51	
3.3.1. Cálculos de potencia a nivel de enlace de fibra óptica.....	52
3.4. Análisis de selección de equipos para la red de DWDM entre Guayaquil- Loja.	55
3.4.1. Pre-selección de equipos de cada marca que cumplan las condiciones a nivel general para una empresa.	55
3.4.1.1. HUAWEI	55
3.4.1.2. ZTE.	56
3.4.2. Selección de Equipos	56
3.4.2.1. HUAWEI OSN8800 y OSN6800.	56
3.4.2.2. ZTE ZXONE 8000 y ZXMP M720.....	58
3. 5. Análisis de Simulación de longitud de onda para compensar la dispersión cromática en la red DWDM enlace Guayaquil- Loja.....	60
3.5.1. Comportamiento de un pulso con distancia de 110Km sin compensar utilizando la fibra G655 sin DCF.....	61
3.5.2. Comportamiento de un pulso con distancia de 110km con compensación utilizando la fibra G655 con DCF.	61
3.5.3. Configuración del enlace Guayaquil - Loja con codificación RZ con DCF.....	62
3.5.3.1. Simulación a 10 Gbps con codificación RZ.....	63

3.5.3.2. Simulación a 40 Gbps con codificación RZ.....	63
3.5.4. Configuración del enlace Guayaquil - Loja con codificación NRZ con DCF.....	64
3.5.4.1. Simulación a 10 Gbps con codificación NRZ.....	64
3.5.4.2. Simulación a 40 Gbps con codificación NRZ.....	65
3.6. Diseño de la red troncal DWDM para minimizar el efecto de Dispersión cromática en el enlace de fibra Guayaquil- Loja.	66
CONCLUSIONES:	69
RECOMENDACIONES	70
GLOSARIO	71
BIBLIOGRAFÍA	73

ÍNDICE DE FIGURAS.

FIGURA 2. 1 Incremento de la capacidad con WDM.	22
FIGURA 2. 2 Evolución de las redes DWDM.....	23
FIGURA 2. 3 Estructura general DWDM para N longitudes de onda.....	24
FIGURA 2. 4 Esquema de un nodo OTM.....	25
FIGURA 2. 5 Esquema de un nodo OLA	25
FIGURA 2. 6 Esquema de un nodo Regenerador	26
FIGURA 2. 7 Esquema de un OADM fijo.....	27
FIGURA 2. 8 Configuración de un nodo ROADM.	27
FIGURA 2. 9 . Modos de transmisión DWDM.	28
FIGURA 2. 10 Arquitectura de OTN.....	32
FIGURA 2. 11 Estructura de línea OTN.....	32
FIGURA 2. 12 Estructura de la Fibra óptica.....	34
FIGURA 2. 13 Atenuación de la fibra óptica.	35
FIGURA 2. 14 Dispersión cromática.....	36
FIGURA 2. 15 Componentes de dispersión de los materiales y guías de onda....	37
FIGURA 2. 16 Dispersión por modo de polarización (PMD).	37
FIGURA 3. 1 Consumo de ancho de Banda.	48
FIGURA 3. 2 INEC Hogares con acceso a Internet.....	48
FIGURA 3. 3 INEC Porcentaje de Personas que utilizan Internet	49
FIGURA 3. 4 INEC Porcentaje de Población con celular y redes Sociales.	49
FIGURA 3. 5 Distancia entre Guayaquil - Loja.	51
FIGURA 3. 6 Amplificador óptico..	53
FIGURA 3. 7 Diagrama de amplificadores ópticos Guayaquil –Loja.	54
FIGURA 3. 8 Equipo Dwdm de transmisión Optix OSN 8800.....	57
FIGURA 3. 9 ZTE Dwdm Zxone 8000 inteligente OTN.	58
FIGURA 3. 10 Comportamiento de un pulso con distancia de 110km sin compensar utilizando la fibra G655 sin DCF.....	61

FIGURA 3. 11 Comportamiento de un pulso con distancia de 110km con compensación utilizando la fibra G655 con DCF.....	62
FIGURA 3. 12 Configuración del enlace Guayaquil - Loja con codificación RZ con DCF.....	63
FIGURA 3. 13 Gráficas del factor Q (diagrama de ojo) y análisis de BER con velocidad de 10 Gbps con 16 canales empleando formato de modulación RZ. Enlace Guayaquil –Loja.....	63
FIGURA 3. 14 Gráficas del factor Q (diagrama de ojo) y análisis de BER con velocidad de 40 Gbps con 16 canales empleando formato de modulación RZ. Enlace Guayaquil –Loja.....	64
FIGURA 3. 15 Configuración del enlace Guayaquil - Loja con codificación NRZ con DCF.....	64
FIGURA 3. 16 Gráficas del factor Q (diagrama de ojo) y análisis de BER con velocidad de 10 Gbps con 16 canales empleando formato de modulación NRZ. Enlace Guayaquil –Loja.....	65
FIGURA 3. 17 Gráficas del factor Q (diagrama de ojo) y análisis de BER con velocidad de 40 Gbps con 16 canales empleando formato de modulación NRZ. Enlace Guayaquil –Loja.....	65
FIGURA 3. 18 Diseño de la red DWDM con compensadoras enlace Guayaquil-Loja (Nodo-A).....	67
FIGURA 3. 19 Diseño de la red DWDM con compensadoras enlace Guayaquil-Loja (Nodo-B).....	67
FIGURA 3. 20 Diseño de la red DWDM con compensadoras enlace Guayaquil-Loja (Nodo-C).....	67
FIGURA 3. 21 Diseño de la red DWDM con compensadoras enlace Guayaquil-Loja (Nodo-D).....	68
FIGURA 3. 22. Diseño de la red DWDM con compensadoras enlace Guayaquil-Loja (Nodo-E).....	68

ÍNDICE DE TABLAS

TABLA 2. 1 Ventanas ópticas según la ITU-T.....	30
TABLA 2. 2 Distribución de frecuencias para la banda C: 40/80 canales.	31
TABLA 2. 3 Ventajas y Desventajas DWDM.	32
TABLA 2. 4 Ventajas y desventajas de la fibra óptica	38
TABLA 2. 5 Modelo ITU G. 652 A.....	39
TABLA 2. 6 Modelo ITU G. 652 B.....	40
TABLA 2. 7 Modelo ITU G. 652 C.....	41
TABLA 2. 8 Modelo ITU G. 652 D.....	42
TABLA 2. 9 Modelo ITU G. 655 A.....	43
TABLA 2.10 Modelo ITU G. 655 B.....	44
TABLA 2. 11 Modelo ITU G. 655 C.....	45
TABLA 2. 12 Modelo ITU G. 655 D.....	46
TABLA 2. 13 Modelo ITU G. 655 E.....	47
TABLA 3. 1 Principales proveedores de ISP en Guayaquil- Loja.	50
TABLA 3. 2 Características principales de la fibra G652y G655.	50
TABLA 3. 3 Longitud de onda vs. Dispersión.	51
TABLA 3. 4 Ubicación geográfica.	52
TABLA 3. 5 Parámetros para cálculo de potencia en el enlace Guayaquil a Loja.	52
TABLA 3. 6 Ventajas de los equipos DWDM OSN 6800 y 8800.	57
TABLA 3. 7 Ventajas de los equipos DWDM ZXMP M720 y ZXONE 8000	59
TABLA 3. 8 Parámetros fibras SMF-DCF	60
TABLA 3. 9 Parámetros de simulación Optisystem.....	60
TABLA 3. 10 Tarjetas y equipos de la capa eléctrica óptica de la topología diseñada.....	66

CAPITULO 1: Descripción del proyecto de intervención.

Con el reto de obtener una transmisión de calidad en enlaces Troncales que garantice una comunicación fiable se ve la necesidad de realizar un diseño utilizando la tecnología DWDM para minimizar el efecto de dispersión cromática en la fibra óptica entre Guayaquil – Loja.

1.1. Introducción.

Debido al crecimiento y la oferta comercial de brindar nuevos servicios tales como video, telemedicina, IPTV, video conferencia, aplicaciones multimedia, las empresas de telecomunicaciones se ven en la necesidad de implementar nuevas tecnologías de multiplexación en enlaces de fibra óptica para soportar grandes requerimientos de ancho de banda.

La multiplexación por división de longitud de onda densa (DWDM, Dense Wavelength Division Multiplexing) es aquella que permite acoplar las salidas de diferentes fuentes emisoras de luz con longitudes o frecuencias ópticas distintas sobre un mismo hilo de fibra. El ancho de banda que ofrece este sistema en la actualidad es 1,6Tbps (Millán, 2002).

La dispersión cromática presente en enlaces DWDM de larga distancia o troncales se producen porque los rayos de luz que se inyectan en el extremo de un cable de fibra llegan al otro lado en momentos diferentes recibiendo una señal distorsionada por lo cual se genera pérdida de transmisión brindando un enlace no eficiente.

Incorporar el diseño de una red DWDM troncal para minimizar el efecto de dispersión cromática en el enlace de fibra Guayaquil- Loja, permitirá brindar una transmisión de calidad para enlaces de larga distancia.

1.2. Antecedentes.

A mediados de los 90's, emergieron los sistemas DWDM con 16 a 40 canales con una separación entre ellos de 100 GHz y 200GHz. A fines de los 90's, los sistemas

DWDM evolucionaron, a tal punto que eran capaz de utilizar de 64 a 160 canales paralelos, empaquetados densamente a intervalos de 50GHz y 25GHz. El incremento de la densidad de canales, como resultado de la tecnología DWDM, tuvo un impacto dramático en la capacidad de transmisión en la fibra.

La dispersión cromática aparece a medida que aumentan las velocidades de las frecuencias de transmisión y provoca interferencia es decir, un ensanchamiento, pues algunos colores llegan pronto y otros más tarde. Esto tiene 2 consecuencias:

- una reducción de la frecuencia de transmisión.
- una menor distancia máxima de transmisión.

Pues si la primera es muy alta o la segunda muy larga, dos pulsos consecutivos podrían llegar a solaparse, produciendo una interferencia. Por tanto, la dispersión cromática de un cable de fibra óptica es un factor limitante, que determina la cantidad de datos o ancho de banda que se puede transportar sobre una fibra única. (Martínez, 2018)

El contar con un diseño de red DWDM que minimice la dispersión cromática entre Guayaquil - Loja, permitirá proveer de niveles de transporte QoS adecuados para enlaces troncales

1.3. Planteamiento del Problema.

El crecimiento digital, las demandas de ancho de banda para el acceso a los servicios en la red tiende a ser cada vez mayor, esto obliga a los proveedores a mejorar continuamente las tecnologías de transmisión de enlaces troncales. En Ecuador las principales empresas de telecomunicaciones actualmente se encuentran desplegando servicios de última generación a la par con el avance tecnológico, tal es el caso de las redes GPON, red móvil 4G LTE, e IP TV que generan altas cantidades de tráfico. Además, existen clientes corporativos que contratan ancho de banda dedicado para el transporte de sus datos.

El no aprovechar las ventajas de capacidad de transporte que genera la fibra con una tecnología que compense la dispersión cromática en enlaces de larga distancia ha generado inestabilidad e ineficiencia en las redes de transmisión troncales como es el caso de Guayaquil – Loja.

1.4. Definición del Problema.

El no disponer de estudios acerca del efecto que causa la dispersión cromática en enlaces DWDM Troncales de nuestro país ha generado la reducción del ancho de banda y de eficiencia en la red de transporte, al no poseer un diseño que minimice o compense la dispersión para grandes distancias como entre las ciudades de Guayaquil – Loja.

1.5. Justificación.

La evolución de las telecomunicaciones creció con la presencia de la fibra óptica por lo cual la tecnología debe aprovechar al máximo las ventajas y beneficios que brinda este material.

Un enlace troncal DWDM proporciona comunicaciones con capacidades altas de ancho de banda. Por ello el presente trabajo de investigación se realiza para el diseño de una red DWDM troncal para minimizar el efecto de dispersión cromática en el enlace de fibra Guayaquil- Loja. Brindará calidad de servicios que garanticen la confiabilidad y el transporte de la información a largas distancias.

Con esto se mejora el ancho de banda, se disminuye la dispersión cromática y la tecnología DWDM se beneficia de manera óptima de los recursos dados por la fibra óptica, en lo que tiene que ver a capacidades de transporte, con anchos de banda que permitan levantar enlaces de 10G, 40G, 100GE y 400GE.

1.6. Objetivos.

A continuación, se detallan los objetivos planteados para la investigación.

1.6. Objetivo General.

Diseñar una red DWDM troncal para minimizar el efecto de dispersión cromática en el enlace de fibra Guayaquil - Loja.

1.6.1. Objetivos Específicos.

1. Analizar las características teóricas de la tecnología DWDM en redes troncales y la dispersión en los enlaces de fibra.
2. Especificar las características técnicas y funcionales de un proveedor de equipos que garanticen el buen desempeño de la red DWDM.
3. Realizar los cálculos requeridos y diseñar la red DWDM Troncal para minimizar el efecto de dispersión cromática en el enlace de fibra Guayaquil-Loja.

1.7. Hipótesis.

El diseño de una red DWDM troncal para minimizar el efecto de dispersión cromática en el enlace de fibra Guayaquil Loja, permitirá aprovechar al máximo las ventajas y beneficios que brinda la fibra óptica.

1.8. Metodología de la Investigación.

Este proyecto es EXPLORATORIO, revisa el método DWDM y las causas que genera la dispersión cromática en enlaces troncales de fibra, con investigaciones anteriores. Es EMPÍRICO ANALÍTICO y CUANTITATIVO, con cálculos matemáticos. Y es EXPERIMENTAL por que se realizará un diseño DWDM troncal entre Guayaquil –Loja.

CAPITULO 2: Fundamentación Teórica.

En el desarrollo de este capítulo, se estudiarán las características teóricas de la tecnología DWDM, se describirán su definición, evolución, estructura, tipos, ventajas, operación y los aspectos en que incide la dispersión cromática en enlaces de fibra óptica a largas distancias, al final el resultado será un sistema robusto de información el cual ayudará a comprender de manera clara esta investigación.

2.1. Generalidades DWDM.

A continuación, se caracteriza la tecnología DWDM.

2.1.1. Definición de DWDM.

DWDM es el método de multiplexación que acopla varios haces de luz con diferente longitud de onda o frecuencia dentro de una sola fibra óptica usando la banda C. Después de la transmisión (Tx) a través de un hilo de fibra, las señales en cada longitud de onda diferente pueden ser separadas entre sí hacia diferentes receptores en su extremo final. Los encargados de inyectar varias lambdas sobre la misma fibra óptica es el multiplexor, y el encargado de separarlas es el demultiplexor.

2.1.2. Multiplexación por División de Onda (WDM)

La tecnología WDM (Wavelength Division Multiplexing) permite transmitir varias longitudes de onda en una misma fibra óptica simultáneamente, el rango de las cuales puede ser dividido en zonas, cada una con diferente lambda, con ondas de variadas velocidades y formatos (Hernández, 2011).

WDM, acrecienta la capacidad de transmisión en el medio físico (fibra óptica), adjudicando a las señales ópticas de entrada frecuencias de luz (longitudes de

onda) específicas, dentro de una banda de frecuencias, tal como se muestra en la figura 2.1.

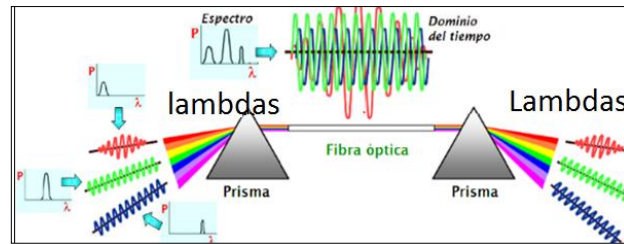


FIGURA 2. 1 Incremento de la capacidad con WDM.
Fuente: Autor.

En la estructura WDM, cada longitud de onda es enviada por un hilo de fibra y las señales son demultiplexadas en el receptor (Rx). En esta tecnología, cada señal de entrada es autónoma. De esta forma, cada canal tiene su propio ancho de banda dedicado, llegando todas las señales a su destino al mismo tiempo (Hernández, 2011).

La tecnología WDM se clasifica en CWDM (Coarse wavelength Division Multiplexing) y DWDM, la diferencia entre éstas, es fundamentalmente el rango. DWDM separa las longitudes de onda más estrechamente que WDM, por lo tanto tiene una gran capacidad. Para sistemas DWDM el intervalo entre canales es igual o menor que 3.2 nm. “La ITU ha estandarizado este espaciamiento, normalizando una mínima separación de longitudes de onda de 100 GHz (0.8 nm), también está la posibilidad de separación de 200 GHz (1.6 nm) y 400 GHz (3.2 nm)” (Telejei, 2018).

2.1.3. Evolución de la tecnología DWDM.

La tecnología DWDM, proviene de WDM el cual fue el primer sistema en combinar dos señales portadoras, hizo su aparición alrededor de 1985. Los tempranos años 90 consideraron una segunda generación de WDM, a veces llamada WDM de banda estrecha, en los cuáles dos canales de ocho fueron utilizados, estos canales ahora fueron espaciados en un intervalo cerca de 400 GHz en la ventana 1550 nm. A mediados de los 1990s, los sistemas densos de WDM (DWDM) emergían con 16 a 40 canales con una separación a partir de 100

a 200 GHz. A finales de los años 90 los sistemas DWDM se habían desarrollado para el envío de 64 a 160 longitudes de onda de forma simultánea, con una separación de 50 GHz o aún 25 GHz (Garcia, 2012).

La figura 2.2 presenta un resumen de la evolución de las redes DWDM.

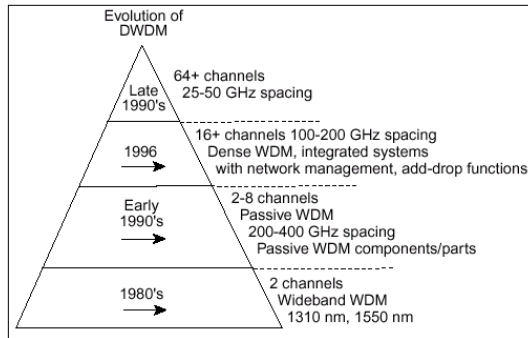


FIGURA 2. 2 Evolución de las redes DWDM.
Fuente: (Apablaza, 2012).

2.1.4. Modelo General de un sistema DWDM.

DWDM se caracteriza por tener señales diferentes con una longitud de onda específica, se multiplexan en una fibra para ser transmitidas, los elementos principales se describen a continuación y se pueden apreciar en la figura 2.3.

- OTU (Optical Transport Unit), convierte la longitud de onda no estándar a una estándar especificada por la ITU-T, aplica una conversión óptico-eléctrica-óptico, primero el fotodiodo PIN o APD convierte la señal óptica recibida en una eléctrica y así mismo la señal eléctrica del láser es modulada para obtener la longitud de onda deseada.
- OM/OD (Optical Multiplexer/Optical Demultiplexer), el multiplexor tiene múltiples puertos de entrada y uno de salida, en cada uno de los de entrada selecciona una longitud de onda determinada para ser enviada por una sola señal compuesta, el demultiplexor es usado en la estación Rx del sistema de transmisión para separar las longitudes de onda de la señal combinada.
- OA (Optical Amplifier), amplifican la señal óptica, se caracterizan por tener alta ganancia y tolerancia al ruido, actualmente se utilizan dos tipos de amplificadores: Erbium-Doped Fiber Amplifier (EDFA) y Fiber Raman Amplifier (FRA).

- OSC (Optical Supervisory Channel), tiene el objetivo de monitorear el sistema DWDM, la ITU-T recomienda configurar este canal en 1510nm con una capacidad de 2Mbps, debe estar disponible cuando los amplificadores ópticos fallen y es de alta sensibilidad, hasta -48dBm.

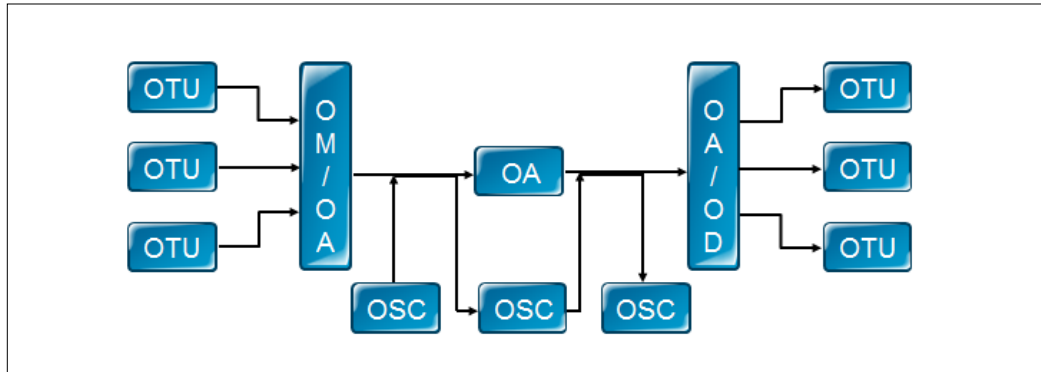


FIGURA 2. 3 Estructura general DWDM para N longitudes de onda.
Fuente: (Medina, 2015)

2.1.5. Tipos de Nodos en las redes DWDM.

En DWDM los nodos en una central se organizan como, OTM, REG, OLA y OADM. Las empresas de Telecomunicaciones emplean nodos o estaciones detalladas a continuación para conseguir distintas topologías de red, entre las que se destacan las de tipo: estrella, malla, punto a punto o anillo, en la práctica se aplica mezclas de ellas.

2.1.5.1. OTM (Optical Terminal Multiplexer).

Admite añadir y escalar longitudes de onda en una dirección, en la figura 2.4 se tiene un arreglo que permite enviar 40 longitudes de onda, mediante las M40/D40 la señales son multiplexadas y demultiplexadas, el OBU y OAU funcionan como preamplificadores y booster, la SC1 genera la señal de monitoreo y finalmente tanto la señal compuesta por distintas lambdas y la señal de monitoreo son combinadas por la FIU para ser transmitidas por la fibra óptica a la siguiente estación. Nótese que la señal recibida también pasa por una tarjeta DCM que realiza la compensación de la dispersión cromática esto es necesario para enlaces troncales.

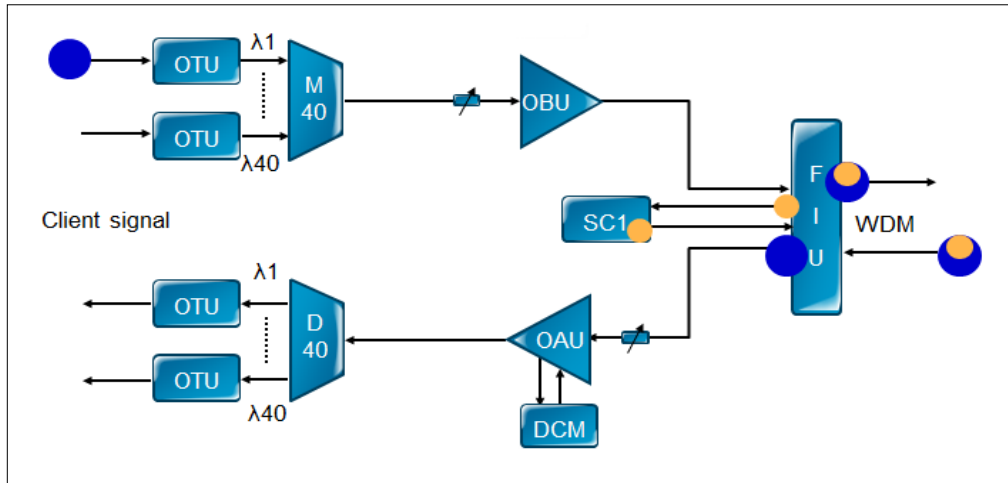


FIGURA 2. 4 Esquema de un nodo OTM.
Fuente: (Huawei Technologies Co.,Ltd, 2015)

2.1.5.2. OLA (Optical Line).

En las redes troncales los enlaces superan los 100Km, por lo cual es necesaria la utilización de amplificadores de línea para que la señal llegue dentro del rango de potencia nominal en el receptor, en la figura 2.5 se observa la estructura principal de un OLA, aquí se debe tener la consideración de extraer la señal de monitoreo antes de pasar la señal compuesta por los amplificadores ópticos, y una vez ya amplificada y compensada la dispersión será nuevamente multiplexada por la FIU.

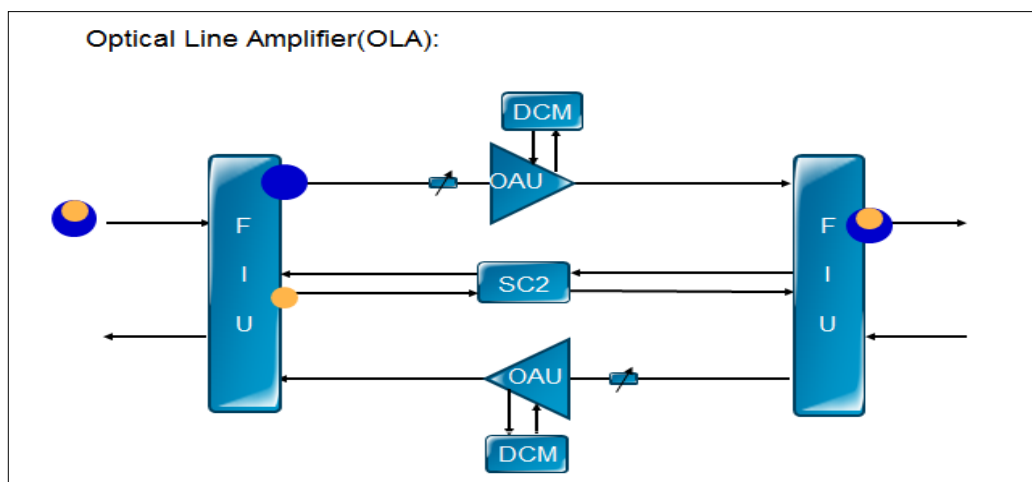


FIGURA 2. 5 Esquema de un nodo OLA.
Fuente: (Huawei Technologies Co.,Ltd, 2015)

2.1.5.3. REG (Regenerator).

Para enlaces troncales, cuando las distancias superan 200Km la relación señal ruido es muy pequeña, la dispersión tiene gran efecto en el sistema y no es suficiente realizar únicamente la amplificación del canal, ya que existe la presencia de errores en los canales ópticos o en el peor de los casos pérdida de trama, en estas situaciones es necesario el uso de regeneradores, este proceso lo realizan las OTU mediante la conversión O/E/O. En la figura 2.6 se muestra el esquema de un regenerador para enlaces de largas distancias.

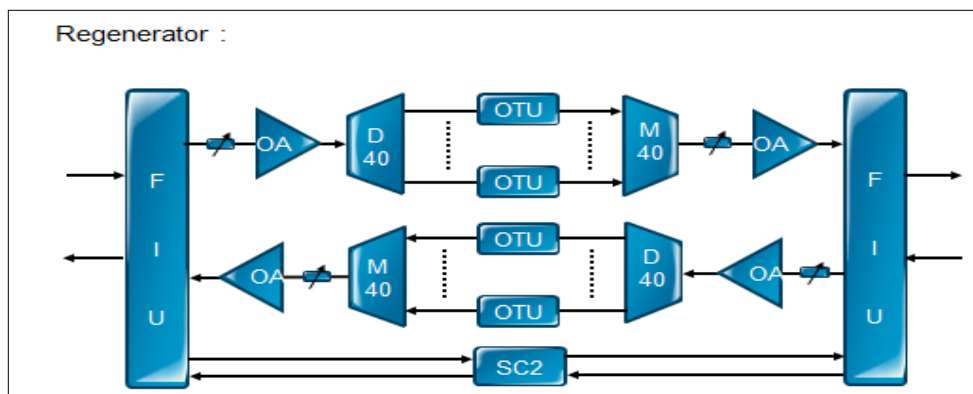


FIGURA 2. 6 Esquema de un nodo Regenerador.
Fuente: (Huawei Technologies Co.,Ltd, 2015)

2.1.5.4. OADM (Optical Add/Drop Multiplexer).

En un nodo o central, donde es necesario a más de recibir o enviar servicios realizar pass through a la siguiente estación, en los sistemas DWDM se tiene dos modelos de OADM: fijo y reconfigurable.

En la figura 2.7 se tiene el esquema de un FOADM donde el sistema está diseñado para un número de lambdas limitadas en direcciones predeterminadas, para las lambdas que hacen pass through se debe realizar un cableado dedicado para cada una.

La configuración ROADM se presenta como la evolución de las redes DWDM tradicionales, posee tarjetas multiplexoras/demultiplexoras que permiten converger hasta nueve direcciones, en estos sistemas se puede realizar de forma flexible la reconfiguración de una lambda por la dirección deseada.

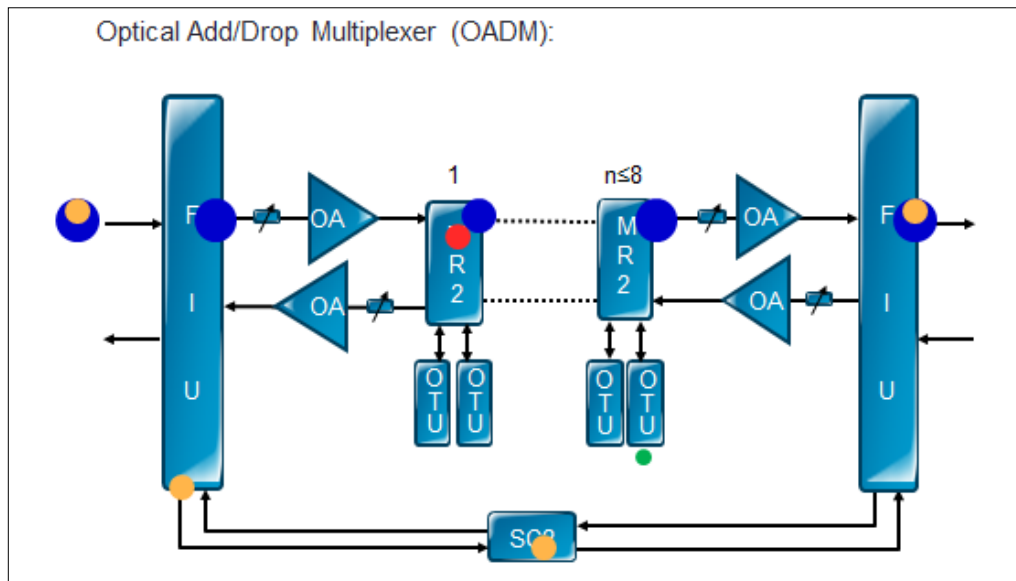


FIGURA 2. 7 Esquema de un OADM fijo.
Fuente: (Huawei Technologies Co.,Ltd, 2015)

En la figura 2.8 se tiene un sistema de configuración ROADM donde están habilitadas dos direcciones para 40 longitudes de onda por cada una, se puede conseguir más direcciones mediante la interconexión entre las WSM9 y RDU9 e instalando otra FIU y dos amplificadores y mux/demux se puede agregar fácilmente una nueva dirección. Otro aspecto importante es que en la misma arquitectura se puede conseguir sistemas de 80 lambdas mediante la instalación de M40 y D40 adicional, en este caso una cada M40/D40 manejará las lambdas pares o impares y una tarjeta sumadora permitiría obtener la combinación total de las mismas, logrando así un sistema DWDM de 80 longitudes de onda por una sola fibra (Medina, 2015).

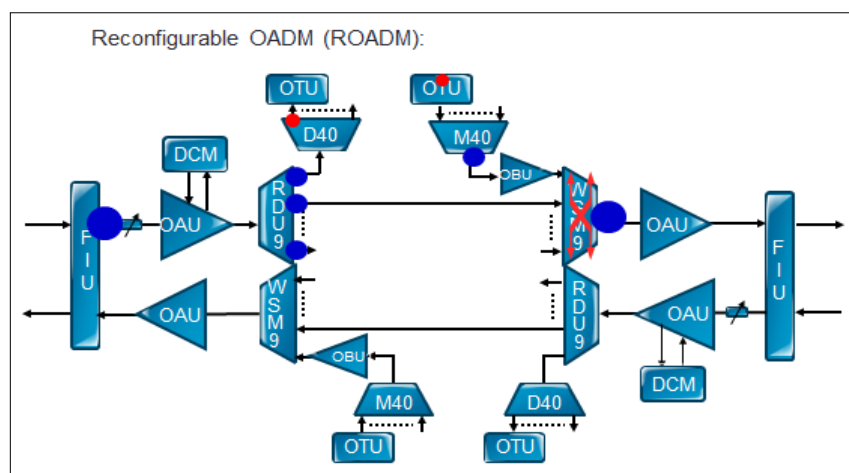


FIGURA 2. 8 Configuración de un nodo ROADM.
Fuente: (Huawei Technologies Co.,Ltd, 2015)

2.1.6. Modos de Transmisión de un Sistema DWDM.

En los sistemas DWDM corresponden dos formas de transmisión;bidireccional con una fibra y unidireccional a una fibra.

En el método unidireccional todos los canales ópticos viajan en una misma dirección en un hilo de fibra y se necesitan dos hilos para la transmisión en ambos sentidos, es el modo más empleado alrededor del mundo, usado para enlaces troncales. Por otra parte en el método bidireccional, una única fibra transmite las señales ópticas en ambas direcciones con longitudes de onda distintas para cada sentido, este modo suele ser más utilizado en los sistemas CWDM (Coarse wavelength Division Multiplexing) (Medina, 2015).

En la figura 2.9 se indican las direcciones de las señales ópticas en los dos modos de transmisión, si bien es cierto la bidireccional permite una reducción del costo de implementación al emplear una sola fibra, se produce una limitante del ancho de banda. Los dos modos antes descritos se pueden implementar en DWDM.

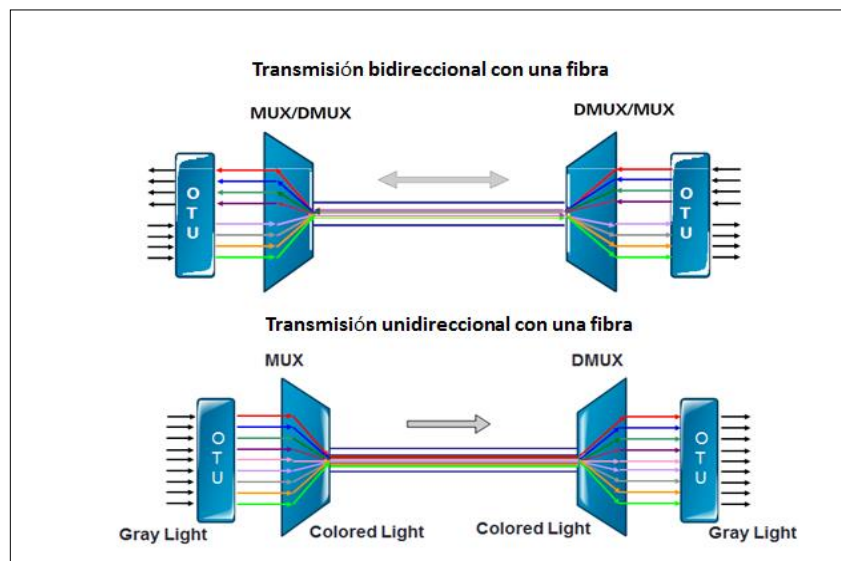


FIGURA 2. 9 . Modos de transmisión DWDM.
Fuente: (Huawei Technologies Co.,Ltd, 2015)

2.1.7. Fenómenos y parámetros de las redes DWDM.

En el diseño de las redes ópticas a nivel troncal se debe considerar los fenómenos presentados en la fibra y los valores de los parámetros presentes en sus señales al ser transportadas por la red.

- **Atenuación:** es la consecuencia de pérdida o disminución de potencia de la señal óptica, es inversamente proporcional a la longitud de onda. La unidad en que se representa es dB/Km, y pueden ser causadas por dos formas: por pérdidas intrínsecas (propias del material de fabricación) y extrínsecas (conectores, empalmes y curvatura de instalación). La atenuación es constante en la fibra mono modo que trabaja en las ventanas de 1310nm y 1550nm, sus valores son de 0,3-0,4dB/Km y 0,17-0,25dB/Km respectivamente, se recomienda en los sistemas DWDM el uso de la fibra G.652 y G.655 (Molina, 2018)
- **Dispersión:** es el fenómeno por el cual un pulso se deforma a medida que se transmite a través de un hilo de fibra óptica, debido a que cada longitud de onda viaja a distintas velocidades llegando al receptor en diferentes instantes de tiempo. La dispersión influye en una reducción del ancho de banda, pues al ensancharse los pulsos se limita la tasa de transmisión. La dispersión se caracteriza mediante el parámetro D (ps/nm·km), que indica el ensanchamiento del pulso, el cual aumenta con la longitud recorrida y con el ancho espectral de la fuente óptica. Hay dos tipos de dispersión: cromática y por modo de polarización, en la fibra G.652 es de alrededor de 20ps/nm.km y en la fibra G.655 es de 5ps/nm.km (Nemesis Telecommunications, 2018).
- **Relación Señal Ruido:** es otro factor que influye en los enlaces troncales, se relaciona con la calidad de transmisión, con mayor relación señal-ruido se puede transmitir mayor distancia.
- **Tasa de BER:** se relaciona con la tasa de bits errados en un total de bits transmitidos, para las redes DWDM se recomienda que sea de 10^{-15} , que significa que puede existir un bit errado en 10^{15} bits transmitidos.

2.1.8. Ventana de Operación y Número de canales según la ITU-T.

ITU-T fracciona la zona de fibra superior a 1260nm en O, E, S, C, L, U, sus lambdas se muestran en la tabla 2.1, DWDM usa C y L en las que la fibra óptica se atenúa menos.

TABLA 2. 1 Ventanas ópticas según la ITU-T.

Banda	Estado	Rango (nm)	Ancho de banda (nm)
O	Original	1260-1360	100
E	Extend	1360-1460	100
S	Short wavelength	1460-1525	65
C	Conventional wavelength	1525-1565	40
L	Long wavelength	1565-1625	60
U	Ultra Long wavelength	1625-1675	50

Fuente: Elaborada por el Autor

Al usar las bandas C y L se pueden transmitir 160 longitudes de onda pero se necesitaría usar dos arreglos de sistemas ópticos (mux/demux/amplifier), esto aumentaría considerablemente los costos de implementar un sistema DWDM y no sería competitivo para las empresas proveedoras de equipos, por ejemplo en un estudio, el fabricante Huawei indica que comparando un sistema de 88 longitudes de onda frente a un sistema de 80, la capacidad solo aumentaría un 10%, pero los costos podrían incrementarse más de un 20% y adicional la distancia de transmisión se reduce en más de un 15%. Por ende muchos fabricantes coinciden en que una banda mas grande como la L no es la dirección de la evolución actual, es más importante aumentar la velocidad de la única longitud de onda (10G/40G/100G/400G/1T), en la tabla 2.2 se indica la distribución de frecuencias para la banda C (Huawei Technologies Co.,Ltd, 2015).

En DWDM la separación entre canales es 200, 100, 50, 25 y 12,5 GHz, en la industria se usa 50GHz para procedimientos con 80 lambdas. A separaciones menores entre bandas, aumenta la diafonía, y según los dispositivos si el distanciamiento se reduce, se restringe la transferencia de datos por lambda emitido.

TABLA 2. 2 Distribución de frecuencias para la banda C: 40/80 canales.

No.	center frequency (THz)	center frequency (nm)	No.	center frequency (THz)	center frequency (nm)	No.	center frequency (THz)	center frequency (nm)	No.	center frequency (THz)	center wave (nm)
1	192.1	1560.61	21	193.1	1552.53	41	194.1	1544.53	61	195.1	1536.61
2	192.15	1560.2	22	193.15	1552.13	42	194.15	1544.13	62	195.15	1536.22
3	192.2	1559.79	23	193.2	1551.72	43	194.2	1543.73	63	195.2	1535.82
4	192.25	1559.39	24	193.25	1551.32	44	194.25	1543.34	64	195.25	1535.43
5	192.3	1558.99	25	193.3	1550.92	45	194.3	1542.94	65	195.3	1535.04
6	192.35	1558.59	26	193.35	1550.52	46	194.35	1542.54	66	195.35	1534.65
7	192.4	1558.18	27	193.4	1550.12	47	194.4	1542.15	67	195.4	1534.25
8	192.45	1557.77	28	193.45	1549.72	48	194.45	1541.75	68	195.45	1533.86
9	192.5	1557.37	29	193.5	1549.32	49	194.5	1541.35	69	195.5	1533.47
10	192.55	1556.96	30	193.55	1548.92	50	194.55	1540.96	70	195.55	1533.08
11	192.6	1556.56	31	193.6	1548.52	51	194.6	1540.56	71	195.6	1532.68
12	192.65	1556.15	32	193.65	1548.12	52	194.65	1540.16	72	195.65	1532.29
13	192.7	1555.75	33	193.7	1547.72	53	194.7	1539.77	73	195.7	1531.9
14	192.75	1555.35	34	193.75	1547.32	54	194.75	1539.37	74	195.75	1531.51
15	192.8	1554.94	35	193.8	1546.92	55	194.8	1538.98	75	195.8	1531.12
16	192.85	1554.54	36	193.85	1546.52	56	194.85	1538.58	76	195.85	1530.73
17	192.9	1554.14	37	193.9	1546.12	57	194.9	1538.19	77	195.9	1530.34
18	192.95	1553.73	38	193.95	1545.72	58	194.95	1537.79	78	195.95	1529.95
19	193.0	1553.33	39	194.0	1545.32	59	195.0	1537.4	79	196.0	1529.56
20	193.05	1552.93	40	194.05	1544.93	60	195.05	1537.01	80	196.05	1529.17

Fuente: Elaborada por el autor.

2.1.9. OTN (Optical Transport Network)

Las redes de transporte óptica es una tecnología que permite el envío de distintas señales de clientes a través de señales ópticas, en el estándar ITU-T G.709 se define la estructura de la trama, encabezados de cada capa de red, mapeo y multiplexación. Este sistema OTN brinda el transporte multiservicio de paquetes basado en el tráfico de datos y gestión de cada canal óptico asignado a una determinada lambda con su frecuencia específica, mediante el aumento de una cabecera (OH) a la señal del cliente, esta capa se conoce como OPU (Optical channel Payload Unit), además se introduce el protocolo de corrección de errores en la recepción de la señal del cliente, para esto se introducen dos capas digitales ODU (Optical channel Data Unit) y OTU (Optical channel Transport Unit), finalmente todas estas señales son transmitidas en un mismo canal óptico (OCH). Las figuras 2.10 y 2.11 muestran la arquitectura y estructura de línea OTN empleado por las redes DWDM.

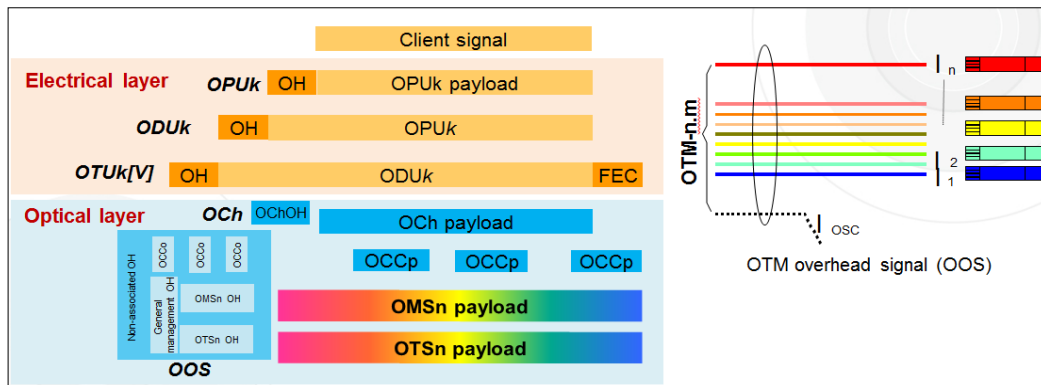


FIGURA 2. 10 Arquitectura de OTN.
Fuente: (Huawei Technologies Co.,Ltd, 2015).

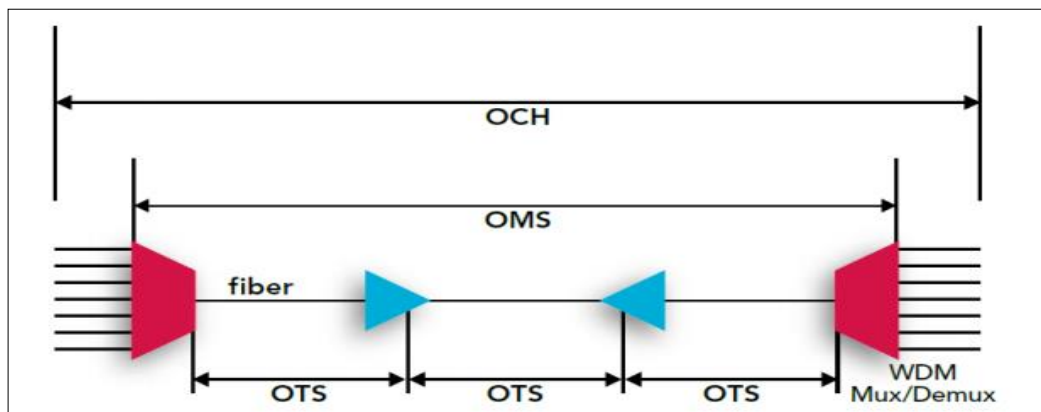


FIGURA 2. 11 Estructura de línea OTN.
Fuente: (Medina, 2015).

2.1.10. Ventajas y desventajas DWDM.

Una de las principales ventajas de DWDM es que ofrece una capacidad de transmisión prácticamente ilimitada.

TABLA 2. 3 Ventajas y Desventajas DWDM.

Ventajas y Desventajas DWDM	
Ventajas	Desventajas
<p>Transparencia</p> <p>Debido a que DWDM es una arquitectura de capa física, puede soportar transparencia en el formato de señal, tales como ATM, SONET/SDH, ESCON, TDM, IP.</p>	<p>Costos</p> <p>La desventaja que presentan los sistemas DWDM es su costo inicial elevado de implementación.</p>

Escalabilidad	DWDM puede apalancar la abundancia de fibra oscura en redes metropolitanas y clientes corporativos, para rápidamente satisfacer la demanda de capacidad en enlaces punto a punto y en tramos de anillos ya existentes.		
Iniciación dinámica	Rápida, simple y abastecimiento dinámico en las conexiones de redes, dada la habilidad de proveedores de proveer servicios de alto ancho de banda en días, antes que en meses.		

Fuente: Elaborada por el autor.

2.2. Medio de transmisión.

A continuación, se caracteriza el medio de transmisión, en este caso la fibra óptica

2.2.1. La Fibra Óptica.

La fibra óptica se puede definir como un delgado hilo de vidrio o silicio fundido que conduce la luz. Su funcionamiento es unidireccional o bidireccional: transmisión y recepción.

El grosor del filamento es comparable al cabello humano, aproximadamente de 0,1mm. En cada enlace de fibra óptica se aprecian 3 componentes:

- La fuente de luz: LED o laser.
- El medio transmisor: fibra óptica.
- El detector de luz: fotodiodo.

2.2.2. Estructura de la fibra óptica.

Un hilo de fibra óptica está compuesto por: núcleo, manto, recubrimiento, tensores y chaqueta.

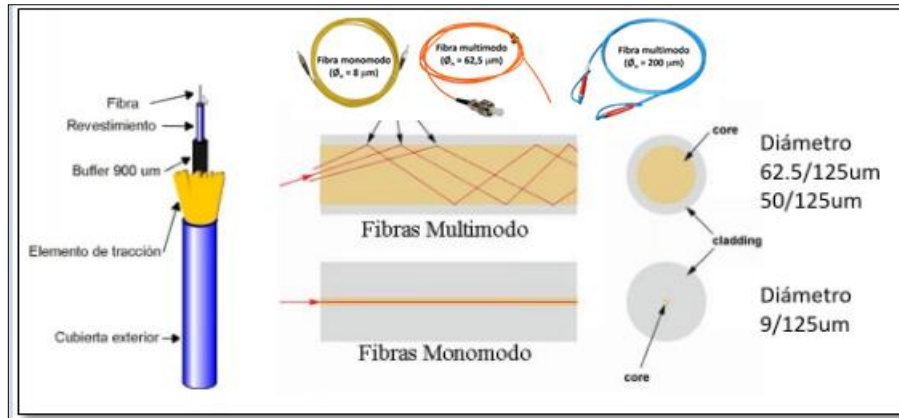


FIGURA 2. 12 Estructura de la Fibra óptica
Fuente: Elaborada por el autor.

2.2.3. Características de la fibra óptica.

De acuerdo al mecanismo de propagación de la luz en su interior, la fibra óptica puede ser de dos clases;

- **Fibra monomodal.** Es aquella cuya finalidad permite la circulación o propagación de un único modo de luz, a través de la reducción del diámetro del núcleo de fibra, proporcionando el envío de información a largas distancias y a buena tasa de transferencia (Raffino, 2019).
- **Fibra multimodal.** Es aquella donde los haces de luz se propagan en más de una forma o manera (más de mil modos distintos), lo cual incrementa el margen de error y la hace no muy recomendable para conexiones de muy larga distancia (Raffino, 2019).

2.2.4. Atenuación en la fibra óptica.

La atenuación es cualquier fenómeno que causa la disminución de potencia de la señal propagada con referencia a la señal transmitida, sin perder su forma.

La fórmula de la atenuación (A) para el cálculo matemático de la pérdida de potencia en la fibra óptica provocada por atenuación se expresa en dB/Km y se define de la siguiente manera:

$$A = 10 \log P1/P2$$

Dónde: P_1 potencia de Rx de la fibra y P_2 potencia de Tx de la fibra.

En la figura 2.13 se observa como la atenuación aumenta exponencialmente con el incremento de la longitud de la fibra, reduciendo así el alcance de transmisión. También se visualiza el desarrollo y la tecnología de fabricación de las fibras ópticas para conseguir menores coeficientes de atenuación. La tecnología DWDM utiliza la banda C y L.

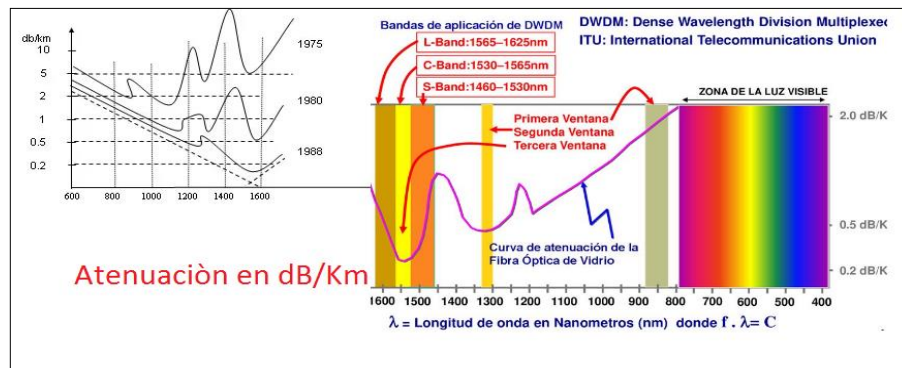


FIGURA 2. 13 Atenuación de la fibra óptica.
Fuente: Elaborada por el autor

2.2.5. Dispersión en la fibra óptica.

Es el fenómeno o causa de la separación de ondas de distinta frecuencia al atravesar un medio, dando lugar a la distorsión de la señal lo que reduce el ancho de banda al pasar por una fibra óptica.

La dispersión de una fibra se divide en tres componentes: modal, cromática y por modo de polarización.

La tecnología DWDM se ve afectada por dos tipos de dispersión: cromática y por modo de polarización (PMD).

2.2.5.1. Dispersión Cromática.

La dispersión cromática se refiere al retardo o deformación espectral de un pulso óptico al propagarse por la fibra. A mayores longitudes de onda se tiene un mayor tiempo de tránsito a través de la fibra, comparado con las longitudes de ondas cortas. Este diferencial de retardo hace que el haz de luz se deforme (Ingenia-T, 2018)

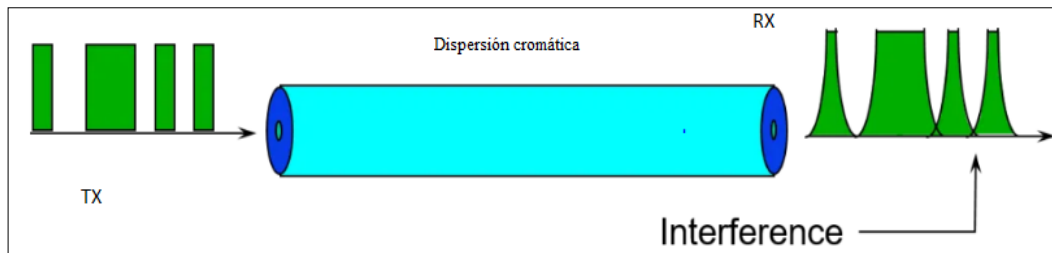


FIGURA 2. 14 Dispersión cromática
Fuente: Elaborada por el autor

La dispersión cromática de una fibra consiste de dos componentes: dispersión de material y de guía de onda.

La dispersión de material: Este fenómeno es propio o intrínseco del material debido a que el índice de refracción no es constante y varía con la longitud de onda de las señales ópticas. Se da porque las λ viajan a diversas velocidades a través del material llegando al Rx en tiempos diferentes.

La dispersión de guía de onda: Se debe a los diversos índices refractivos del núcleo y recubrimiento de la fibra. El índice de refracción varía con la longitud de onda (Hérrnandez, 2019). Dicho de otra forma, la potencia de la longitud de onda se propaga parcialmente por el núcleo y por el revestimiento de la fibra, de manera que el índice efectivo de la λ cambia dependiendo del porcentaje de potencia que se propaga por ellos. Por lo tanto, la distribución de la potencia depende de la longitud de onda y de la geometría de la fibra. Si estos varían, la distribución de potencia también lo hace, provocando un cambio en el índice efectivo o constante de propagación de la λ (Medina, 2015)

En la figura 2.15 se visualiza la dispersión cromática como el resultado combinado de la dispersión del material y de la guía de onda, tienden a tener efectos opuestos. Las empresas dedicadas a la elaboración de fibra óptica pueden manipular estos efectos para cambiar la situación y obtener curvas donde la dispersión cromática sea mínima.

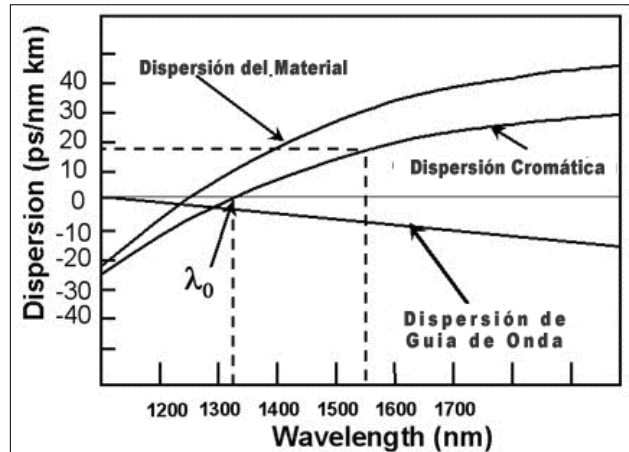


FIGURA 2. 15 Componentes de dispersión de los materiales y guías de onda:
Fuente: (Ingenia-T, 2018)

La dispersión cromática se mide en ps/(nm-km), un pulso con ancho espectral de un nanómetro se ampliará un picosegundo por cada kilómetro que viaja (Ortiz F. , 2006).

2.2.5.2. Dispersión por modo de polarización (PMD).

En una fibra monomodo ideal con un núcleo de fibra simétricamente circular, la constante de propagación de las polarizaciones principales es la misma y por tanto también lo es la velocidad de propagación de cada polarización. En una fibra real las asimetrías de la fibra hacen que los componentes de la luz se propaguen a diferente velocidad, y por tanto que ambas componentes se reciban en un instante de tiempo distinto denominado PMD. Estas distintas velocidades provocan un ensanchamiento del pulso, que puede llegar incluso a provocar interferencias en caso de usar altas tasas de tráfico como se puede observar en la figura 2.16.

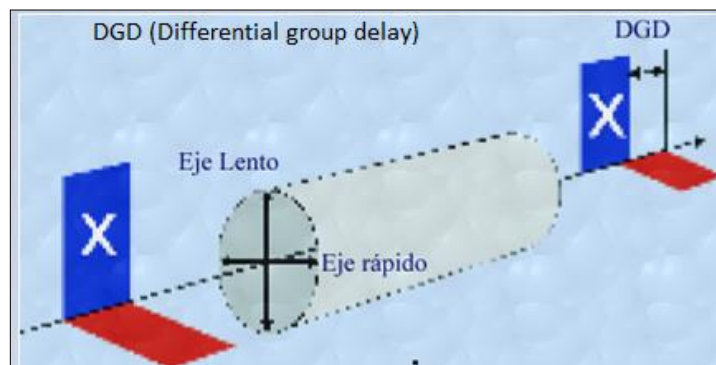


FIGURA 2. 16 Dispersión por modo de polarización (PMD).
Fuente: Elaborada por el autor

2.2.4. Ventajas y desventajas de la fibra óptica

La fibra óptica es el principal medio de transmisión de datos por cable usado. En la tabla 2.4 se detalla las principales ventajas y desventajas en la fibra óptica (Raffino, 2019).

TABLA 2.4 Ventajas y desventajas de la fibra óptica

Ventajas	Desventajas
Ocupa poco espacio, ya que es sumamente pequeña y flexible lo cual facilita su instalación	Son frágiles, ya que el vidrio en su interior es susceptible de romperse.
Es liviana, pues pesa ocho veces menos que un cable convencional.	Requiere de conversores, para devolver la energía lumínica a su sentido informativo.
Presenta una gran resistencia, tanto mecánica como térmica, y resistente a la corrosión.	Son complicados los empalmes, especialmente en las zonas rurales.
Se puede decir que es ecológica, en comparación con los residuos dejados por el cableado convencional.	No transmite energía eléctrica, por lo que requiere de emisores y transportadores complejos, cuyo suministro de energía no puede tomarse de la línea misma.
Veloz, eficaz y segura. Es la mejor forma de transmisión de datos por cable conocida.	Envejece ante la presencia de agua, lo cual limita su aplicación mundial.

Fuente: (Raffino, 2019) modificada por el autor

2.2.5. Recomendaciones ITU-T pertinentes para las fibras G652 y G655.

Al momento existen 19 especificaciones técnicas de fibra óptica que están definidas por la Unión Internacional de Telecomunicaciones (ITU-T). Cada una de ellas tiene su definición exclusiva, la cual indica la evolución que ha tenido la tecnología de transmisión, desde las instalaciones de fibra óptica monomodo antiguas hasta las actuales.

G. 652: definida como la fibra single mode estándar. Su dispersión es cero y trabaja en la ventana de 1300nm, se encuentra dividida en G652 clases A, B, C y D que es la fibra usualmente más utilizada. Tanto las fibras A - B tienen cierto wáter -peak. Mientras que las C - D eliminan su water-peak para una operación de espectro total (BeyondTech, 2017).

2.2.5.1. Modelo ITU G. 652 A.

Se basa en características y valores recomendados necesarios para soportar aplicaciones tales como las que indica el estándar UIT-T G.957 y G.691 para sistemas de hasta STM-16, así como 10 Gbit/s hasta 40 km (Ethernet) y STM-256 de la Rec. UIT-T G.693. Sus características se pueden verificar en la tabla 2.5.

TABLA 2. 5 Modelo ITU G. 652 A.

Atributos de la fibra		
Atributo	Dato	Valor
Diámetro de campo modal	Longitud de onda	1310 nm
	Gama de valores nominales	8,6-9,5 μm
	Tolerancia	$\pm 0,6 \mu\text{m}$
Diámetro del revestimiento	Nominal	125,0 μm
	Tolerancia	$\pm 1 \mu\text{m}$
Error de concentricidad del núcleo	Máximo	0,6 μm
No circularidad del revestimiento	Máximo	1,0%
Longitud de onda de corte del cable	Máximo	1260
Pérdida de macroflexión	Radio	30 mm
	Número de vueltas	100
	Máximo a 1550 nm	0,1 dB
Prueba de tensión	Mínimo	0,69 GPa
Coeficiente de dispersión cromática	λ_{0min}	1300 nm
	λ_{0max}	1324 nm
	S_{0max}	0,092 ps/nm ² × km
Atributos del cable		
Atributo	Dato	Valor
Coeficiente de atenuación	Máximo a 1310 nm	0,5 dB/km
	Máximo a 1550 nm	0,4 dB/km
Coeficiente de PMD	M	20 cables
	Q	0,01%
	PDM _Q máximo	0,5 ps/ $\sqrt{\text{km}}$
NOTA – De conformidad con 6.2, se especifica un valor máximo del parámetro PMD _Q para la fibra no cableada, con el fin de soportar el requisito primario impuesto al cable PMD _Q .		

Fuente: (ITU_TG652, 2017)

2.2.5.2. Modelo ITU G. 652 B.

El estándar G.652B tiene características y valores recomendados que son necesarios para asociarse con otras aplicaciones de mayor velocidad binaria, hasta STM-64, tales como algunas de las descritas en las Recomendaciones dadas por UIT-TG.691 y G.692, y STM-256 para algunas aplicaciones según UIT-TG.693 y G.959.1. Sus características se pueden observar en la tabla 2.6.

TABLA 2. 6 Modelo ITU G. 652 B.

Atributos de la fibra		
Atributo	Dato	Valor
Diámetro de campo modal	Longitud de onda	1310 nm
	Gama de valores nominales	8,6-9,5 μm
	Tolerancia	$\pm 0,6 \mu\text{m}$
Diámetro del revestimiento	Nominal	125,0 μm
	Tolerancia	$\pm 1 \mu\text{m}$
Error de concentricidad del núcleo	Máximo	0,6 μm
No circularidad del revestimiento	Máximo	1,0%
Longitud de onda de corte del cable	Máximo	1260 nm
Pérdida de macroflexión	Radio	30 mm
	Número de vueltas	100
	Máximo a 1625 nm	0,1 dB
Prueba de tensión	Mínimo	0,69 GPa
Coeficiente de dispersión cromática	$\lambda_{0\text{mín}}$	1300 nm
	$\lambda_{0\text{máx}}$	1324 nm
	$S_{0\text{máx}}$	0,092 ps/nm ² × km
Atributos del cable		
Atributo	Dato	Valor
Coeficiente de atenuación	Máximo a 1310 nm	0,4 dB/km
	Máximo a 1550 nm	0,35 dB/km
	Máximo a 1625 nm	0,4 dB/km
Coeficiente de PMD	M	20 cables
	Q	0,01%
	PMD _Q máximo	0,20 ps/ $\sqrt{\text{km}}$
NOTA – De conformidad con 6.2, se especifica un valor máximo del parámetro PMD _Q para la fibra no cableada, con el fin de soportar el requisito primario impuesto al cable PMD _Q .		

Fuente: (ITU_TG652, 2017)

2.2.5.3. Modelo ITU G. 652 C.

Las características de la fibra G.652.C, son similares a la tabla 2.5 indicada en el estándar G.652.A, con la diferencia que este estándar permite transmisión en partes de una gama de longitudes de onda ampliada, que van desde 1360nm a 1530nm. Sus características se pueden constatar en la tabla 2.7.

TABLA 2.7 Modelo ITU G. 652 C.

Atributos de la fibra		
Atributo	Dato	Valor
Diámetro del campo modal	Longitud de onda	1310 nm
	Gama de valores nominales	8,6-9,5 μm
	Tolerancia	$\pm 0,6 \mu\text{m}$
Diámetro del revestimiento	Nominal	125,0 μm
	Tolerancia	$\pm 1 \mu\text{m}$
Error de concentricidad del núcleo	Máximo	0,6 μm
No circularidad del revestimiento	Máximo	1,0%
Longitud de onda de corte del cable	Máximo	1260 nm
Pérdida de macroflexión	Radio	30 mm
	Número de vueltas	100
	Máximo a 1625 nm	0,1 dB
Prueba de tensión	Mínimo	0,69 GPa
Coeficiente de dispersión cromática	λ_{0min}	1300 nm
	λ_{0max}	1324 nm
	S_{0max}	0,092 ps/nm ² × km
Atributos del cable		
Atributo	Dato	Valor
Coeficiente de atenuación	Máximo de 1310 nm a 1625 nm (Nota 2)	0,4 dB/km
	Máximo de 1383 nm \pm 3 nm	(Nota 3)
	Máximo a 1550 nm	0,3 dB/km
Coeficiente de PMD	M	20 cables
	Q	0,01%
	PMD _Q máximo	0,5 ps/ $\sqrt{\text{km}}$

Fuente: (ITU_TG652, 2017)

2.2.5.4. Modelo ITU G. 652 D.

Las características del estándar G.652.D, son similares a la tabla 2.6 donde se describe los atributos de la fibra G.652.B, pero permite Tx en partes de una gama de longitudes de onda ampliada que va desde 1360nm a 1530nm. Sus características se pueden verificar en la tabla 2.8.

TABLA 2. 8 Modelo ITU G. 652 D.

Atributos de la fibra		
Atributo	Dato	Valor
Diámetro del campo modal	Longitud de onda	1310 nm
	Gama de valores nominales	8,6-9,5 μm
	Tolerancia	$\pm 0,6 \mu\text{m}$
Diámetro del revestimiento	Nominal	125,0 μm
	Tolerancia	$\pm 1 \mu\text{m}$
Error de concentricidad del núcleo	Máximo	0,6 μm
No circularidad del revestimiento	Máximo	1,0%
Longitud de onda de corte del cable	Máximo	1260 nm
Pérdida de macroflexión	Radio	30 mm
	Número de vueltas	100
	Máximo a 1625 nm	0,1 dB
Prueba de tensión	Mínimo	0,69 GPa
Coeficiente de dispersión cromática	$\lambda_{0\text{min}}$	1300 nm
	$\lambda_{0\text{máx}}$	1324 nm
	$S_{0\text{máx}}$	0,092 ps/nm ² × km
Atributos del cable		
Atributo	Dato	Valor
Coeficiente de atenuación	Máximo de 1310 nm a 1625 nm (Nota 2)	0,4 dB/km
	Máximo de 1383 nm \pm 3 nm	(Nota 3)
	Máximo a 1550 nm	0,3 dB/km
Coeficiente de PMD	M	20 cables
	Q	0,01%
	PMD _Q máximo	0,20 ps/ $\sqrt{\text{km}}$

Fuente: (ITU_TG652, 2017)

G.655: También conocidas como las fibras desplazadas de dispersión cero. Su clasificación va a partir de G.655 A, B, C, D, E. El principal atributo es que la dispersión de 1550nm está cerca de cero. Se denomina una fibra desplazada de dispersión mejorada para poder suprimir la mezcla de cuatro ondas. Consta de una cantidad mínima y controlada de dispersión cromática en la banda C (1530-1560nm), donde los amplificadores se desarrollan mejor, Su área de núcleo es más larga que una fibra G.652 (BeyondTech, 2017).

2.2.5.5. Modelo ITU G. 655.A.

Las características y valores del estándar G.655A son los recomendados para resistir aplicaciones tales como las G.691, G.692, G.693 y G.959.1. En relación con las aplicaciones indicadas como la G.692, es posible en relación de las longitudes de onda de los canales y los atributos de dispersión de la fibra, ajustar la potencia de inyección máxima total, así como la separación mínima entre canales hasta 200 GHz. En la tabla 2.9 se muestra los diferentes atributos que tiene este modelo G.655.A.

TABLA 2. 9 Modelo ITU G. 655 A.

Atributos de la fibra		
Atributo	Dato	Valor
Diámetro de campo modal	Longitud de onda	1550 nm
	Gama de valores nominales	8-11 μm
	Tolerancia	$\pm 0,7 \mu\text{m}$
Diámetro del revestimiento	Nominal	125 μm
	Tolerancia	$\pm 1 \mu\text{m}$
Error de concentricidad del núcleo	Máximo	0,8 μm
No circularidad del revestimiento	Máximo	2,0%
Longitud de onda de corte del cable	Máximo	1450 nm
Pérdida de macroflexión	Radio	30 mm
	Número de vueltas	100
	Máximo a 1625 nm	0,50 dB
Prueba de tensión	Mínimo	0,69 GPa
Coeficiente de dispersión cromática Gama de longitudes de onda: 1530-1565 nm	$\lambda_{\text{mín}}$ y $\lambda_{\text{máx}}$	1530 nm y 1565 nm
	Valor mínimo de $D_{\text{mín}}$	0,1 ps/nm·km
	Valor máximo de $D_{\text{máx}}$	6,0 ps/nm·km
	Signo	Positivo o negativo
Coeficiente PMD de la fibra no cableada	Máximo	(Véase la nota)
Atributos del cable		
Atributo	Dato	Valor
Coeficiente de atenuación	Máximo a 1550 nm	0,35 dB/km
Coeficiente PMD	M	20 cables
	Q	0,01 %
	PMD _Q máxima	0,5 ps/ $\sqrt{\text{km}}$
NOTA – El fabricante del cable puede especificar un coeficiente PMD máximo opcional de fibra no cableada para soportar los requisitos primarios de PMD _Q del cable, si ese valor se ha comprobado para un determinado tipo de construcción del cable.		

Fuente: (ITU_TG655, 2017)

2.2.5.6. Modelo ITU G. 655.B.

Las características y valores de este estándar G.655.B soportan aplicaciones tales como las G.691, G.692, G.693 y G.959.1. La potencia de inyección puede ser superior en comparación con el G.655.A. Llegando a ser la separación mínima entre canales menor o igual a 100 GHz. Permiten el funcionamiento de sistemas a STM-64 a distancias de 400Km, como se muestra en la tabla 2.10.

TABLA 2.10 Modelo ITU G. 655 B.

Atributos de la fibra		
Atributo	Dato	Valor
Diámetro de campo modal	Longitud de onda	1550 nm
	Gama de valores nominales	8-11 μm
	Tolerancia	$\pm 0,7 \mu\text{m}$
Diámetro del revestimiento	Nominal	125 μm
	Tolerancia	$\pm 1 \mu\text{m}$
Error de concentricidad del núcleo	Máximo	0,8 μm
No circularidad del revestimiento	Máximo	2,0%
Longitud de onda de corte del cable	Máximo	1450 nm
Pérdida de macroflexión	Radio	30 mm
	Número de vueltas	100
	Máximo a 1625 nm	0,50 dB
Prueba de tensión	Mínimo	0,69 GPa
Coeficiente de dispersión cromática Gama de longitudes de onda: 1530-1565 nm	$\lambda_{\text{mín}}$ y $\lambda_{\text{máx}}$	1530 nm y 1565 nm
	Valor mínimo de $D_{\text{mín}}$	1,0 ps/nm·km
	Valor máximo de $D_{\text{máx}}$	10,0 ps/nm·km
	Signo	Positivo o negativo
	$D_{\text{máx}} - D_{\text{mín}}$	$\leq 5,0$ ps/nm·km
Coeficiente de dispersión cromática Gama de longitudes de onda: 1565-1625 nm	$\lambda_{\text{mín}}$ y $\lambda_{\text{máx}}$	TBD
	Valor mínimo de $D_{\text{mín}}$	TBD
	Valor máximo de $D_{\text{máx}}$	TBD
	Signo	Positivo o negativo
Coeficiente de PMD de fibra no cableada	Máximo	(Véase la nota)
Atributos de cable		
Atributo	Dato	Valor
Coeficiente de atenuación	Máximo a 1550 nm	0,35 dB/km
	Máximo a 1625 nm	0,4 dB/km
Coeficiente de PMD	M	20 cables
	Q	0,01%
	PMD ₀ máximo	0,5 ps/ $\sqrt{\text{km}}$
NOTA – El fabricante del cable puede especificar un coeficiente PMD máximo opcional de fibra no cableada para soportar los requisitos primarios de PMD ₀ del cable, si ese valor se ha comprobado para un determinado tipo de construcción del cable.		

Fuente: (ITU_TG655, 2017)

2.2.5.7. Modelo ITU G. 655.C.

Las características y valores de este estándar son semejantes G.655.B, con la diferencia de que los requisitos de dispersión de modo de polarización (PMD) son más estrictos, por lo cual el sistema trabaja a nivel de STM-64 con longitudes mayores de 400 km y aplicaciones STM-256, G.959.1. Para los sistemas DWDM soportan las separaciones de canal definidas en la Rec. UIT-T G.694.1, dependiendo de la dispersión mínima seleccionada. En la tabla 2.11 se puede verificar los atributos del modelo G. 655.C.

TABLA 2. 11 Modelo ITU G. 655 C.

Atributos de la fibra		
Atributo	Dato	Valor
Diámetro de campo modal	Longitud de onda	1550 nm
	Gama de valores nominales	8-11 μm
	Tolerancia	$\pm 0,7 \mu\text{m}$
Diámetro del revestimiento	Nominal	125,0 μm
	Tolerancia	$\pm 1 \mu\text{m}$
Error de concentricidad del núcleo	Máximo	0,8 μm
No circularidad del revestimiento	Máximo	2,0%
Longitud de onda de corte del cable	Máximo	1450 nm
Pérdida de macroflexión	Radio	30 mm
	Número de vueltas	100
	Máximo a 1625 nm	0,50 dB
Prueba de tensión	Mínimo	0,69 GPa
Coeficiente de dispersión cromática Gama de longitudes de onda: 1530-1565 nm	$\lambda_{\text{mín}}$ y $\lambda_{\text{máx}}$	1530 nm y 1565 nm
	Valor mínimo de $D_{\text{mín}}$	1,0 ps/nm·km
	Valor máximo de $D_{\text{máx}}$	10,0 ps/nm·km
	Signo	Positivo o negativo
	$D_{\text{máx}} - D_{\text{mín}}$	$\leq 5,0$ ps/nm·km
Coeficiente de dispersión cromática Gama de longitudes de onda: 1565-1625 nm	$\lambda_{\text{mín}}$ y $\lambda_{\text{máx}}$	TBD
	Valor mínimo de $D_{\text{mín}}$	TBD
	Valor máximo de $D_{\text{máx}}$	TBD
	Signo	Positivo o negativo
Coeficiente de PMD de fibra no cableada	Máximo	(Véase la nota)
Atributos de cable		
Atributo	Dato	Valor
Coeficiente de atenuación	Máximo a 1550 nm	0,35 dB/km
	Máximo a 1625 nm	0,4 dB/km
Coeficiente de PMD	M	20 cables
	Q	0,01%
	PMD _Q máximo	0,20 ps/ $\sqrt{\text{km}}$
NOTA – El fabricante del cable puede especificar un coeficiente PMD máximo opcional de fibra no cableada para soportar los requisitos primarios de PMD _Q del cable, si ese valor se ha comprobado para un determinado tipo de construcción del cable.		

Fuente: (ITU_TG655, 2017)

2.2.5.8. Modelo ITU G. 655.D.

Las características y valores de este estándar determinan los requisitos del coeficiente de dispersión cromática como un par de curvas limitantes en función de la longitud de onda, incluidos entre 1460nm y 1625nm. Para longitudes que superan a 1530nm, la dispersión tiende a ser positiva y de magnitud suficiente para descartar la mayoría de las degradaciones no lineales, este modelo soporta las aplicaciones descritas en el estándar G.655 C. Para longitudes de onda menores a 1530nm, la dispersión cruza el valor cero, la fibra puede utilizarse para soportar aplicaciones CWDM en canales de 1471nm y superiores, como se puede observar en la tabla 2.12.

TABLA 2. 12 Modelo ITU G. 655 D.

Atributo	Dato	Valor
Diámetro de campo modal	Longitud de onda	1550 nm
	Gama de valores nominales	8-11 μm
	Tolerancia	$\pm 0,6 \mu\text{m}$
Diámetro del revestimiento	Nominal	125 μm
	Tolerancia	$\pm 1 \mu\text{m}$
Error de concentricidad del núcleo	Máximo	0,6 μm
No circularidad del revestimiento	Máximo	1,0%
Longitud de onda de corte del cable	Máximo	1450 nm
Pérdida de macroflexión	Radio	30 mm
	Número de vueltas	100
	Máximo a 1625 nm	0,1 dB
Prueba de tensión	Mínimo	0,69 GPa
Coeficiente de dispersión cromática (ps/nm·km)	$D_{\text{mín}}(\lambda)$: 1460-1550 nm	$\frac{7,00}{90}(\lambda - 1460) - 4,20$
	$D_{\text{mín}}(\lambda)$: 1550-1625 nm	$\frac{2,97}{75}(\lambda - 1550) + 2,80$
	$D_{\text{máx}}(\lambda)$: 1460-1550 nm	$\frac{2,91}{90}(\lambda - 1460) + 3,29$
	$D_{\text{máx}}(\lambda)$: 1550-1625 nm	$\frac{5,06}{75}(\lambda - 1550) + 6,20$
Atributos de cable		
Atributo	Dato	Valor
Coeficiente de atenuación	Máximo a 1550 nm	0,35 dB/km
	Máximo a 1625 nm	0,4 dB/km
Coeficiente de PMD	M	20 cables
	Q	0,01%
	PMD _Q máximo	0,20 ps/ $\sqrt{\text{km}}$
NOTA 1 – Con arreglo a 6.2, se especifica un valor máximo de PMD _Q para fibra no cableada con objeto de soportar los requisitos primarios de PMD _Q del cable. NOTA 2 – El fabricante y el usuario podrán acordar valores de PMD _Q superiores (por ejemplo $\leq 0,5$ ps/ $\sqrt{\text{km}}$) para aplicaciones específicas.		

Fuente: (ITU_TG655, 2017)

2.2.5.9. Modelo ITU G. 655.E.

Las características y valores de este estándar son similares al modelo G.655.D. Trabajan con separaciones menores de canal, lo cual permite tolerar valores de dispersión cromática elevados. Soportan las aplicaciones mencionadas en el estándar G.655 C, como el sistema DWDM. En la tabla 2.13 se muestra los atributos del modelo G.655.E.

TABLA 2. 13 Modelo ITU G. 655 E.

Atributos de la fibra		
Atributo	Dato	Valor
Diámetro de campo modal	Longitud de onda	1550 nm
	Gama de valores nominales	8-11 μm
	Tolerancia	$\pm 0,6 \mu\text{m}$
Diámetro del revestimiento	Nominal	125 μm
	Tolerancia	$\pm 1 \mu\text{m}$
Error de concentricidad del núcleo	Máximo	0,6 μm
No circularidad del revestimiento	Máximo	1,0%
Longitud de onda de corte del cable	Máximo	1450 nm
Pérdida de macroflexión	Radio	30 mm
	Número de vueltas	100
	Máximo a 1625 nm	0,1 dB
Prueba de tensión	Mínimo	0,69 GPa
Coeficiente de dispersión cromática (ps/nm·km)	$D_{\text{mín}}(\lambda)$: 1460-1550 nm	$\frac{5,42}{90}(\lambda - 1460) + 0,64$
	$D_{\text{mín}}(\lambda)$: 1550-1625 nm	$\frac{3,30}{75}(\lambda - 1550) + 6,06$
	$D_{\text{máx}}(\lambda)$: 1460-1550 nm	$\frac{4,65}{90}(\lambda - 1460) + 4,66$
	$D_{\text{máx}}(\lambda)$: 1550-1625 nm	$\frac{4,12}{75}(\lambda - 1550) + 9,31$
Atributos de cable		
Atributo	Dato	Valor
Coeficiente de atenuación	Máximo a 1550 nm	0,35 dB/km
	Máximo a 1625 nm	0,4 dB/km
Coeficiente de PMD	M	20 cables
	Q	0,01%
	PMD _Q máximo	0,20 ps/ $\sqrt{\text{km}}$
NOTA 1 – Con arreglo a 6.2, se especifica un valor máximo de PMD _Q para fibra no cableada con objeto de soportar los requisitos primarios de PMD _Q del cable.		
NOTA 2 – El fabricante y el usuario podrán acordar valores de PMD _Q superiores (por ejemplo $\leq 0,5 \text{ ps}/\sqrt{\text{km}}$) para aplicaciones específicas.		

Fuente: (ITU_TG655, 2017)

CAPITULO 3: Desarrollo y Aportación.

En este capítulo se describe el acceso a las tecnologías TIC, cálculos matemáticos, diseño y simulación mediante la plataforma OptiSystem.

3.1. Acceso a las tecnologías de la información y la comunicación (TIC).

El consumo de ancho de banda ha aumentado considerablemente cuando se utiliza plataformas de video llamadas como Skype, el cual tiene un uso de 0,5 Mb por segundo. Por el contrario, una película o serie en calidad HD, el uso de capacidad es aproximadamente 1,5 Mbps, si se opta por los formatos de alta definición como una película en 4K que gasta 25 Mb por segundo. Cuando se pasa largas horas al día en canales como Spotify, la reproducción de audio en una calidad media necesita de 0,15 Mb por segundo. En la figura 3.1. Se puede observar anchos de banda estimados para algunas aplicaciones.



FIGURA 3. 1 Consumo de ancho de Banda.

Fuente: (ABC REDES, 2018).

Las TIC según INEC 2018, la cantidad de hogares con acceso a internet se incrementó a 14,7 puntos porcentuales a nivel nacional; 15,2 puntos en el área urbana y 11,3 puntos en el área rural. Tal como se indica en la figura 3.2 dada por el INEC.

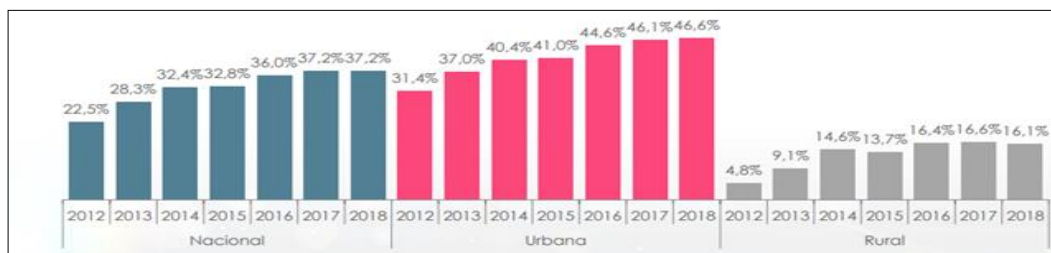


FIGURA 3. 2 INEC Hogares con acceso a Internet.

Fuente: (INEC, 2018)

Según INEC 2018, el porcentaje de personas que utilizan internet aumentó 20,7 puntos porcentuales a nivel nacional; 20,5 puntos en el área urbana y 20,1 puntos en el área rural. Tal como se muestra en la figura 3.3 dada por el INEC.

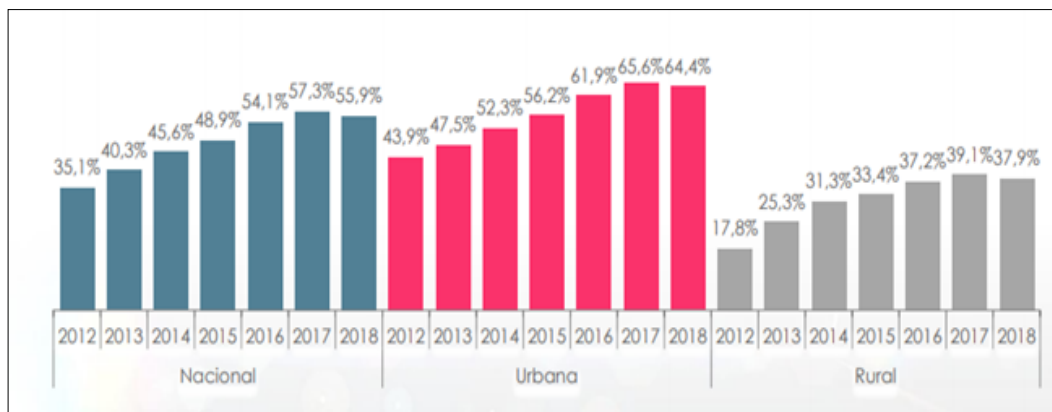


FIGURA 3. 3 INEC Porcentaje de Personas que utilizan Internet.
Fuente: (INEC, 2018)

Según INEC 2018 el porcentaje de población con celular y redes sociales a nivel nacional tal como se muestra en la figura 3.4.

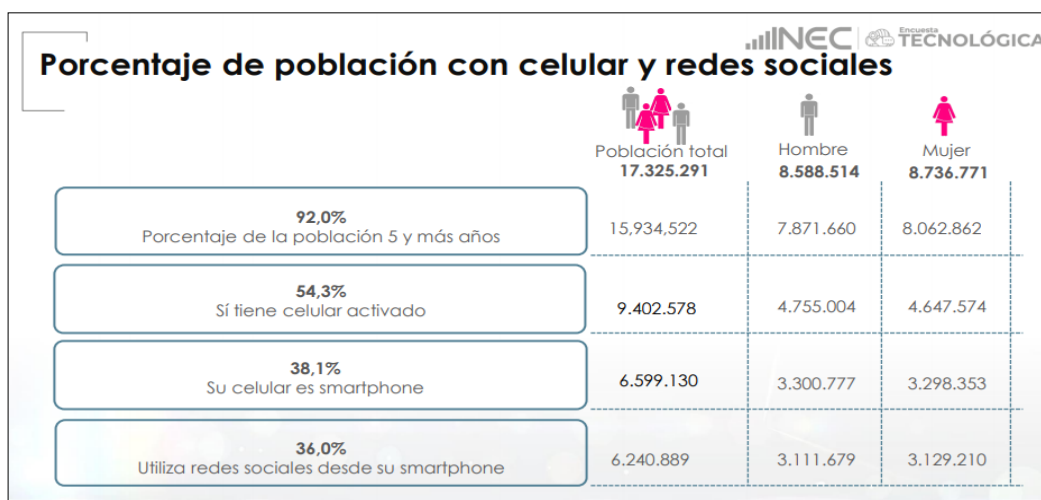


FIGURA 3. 4 INEC Porcentaje de Población con celular y redes Sociales.
Fuente: (INEC, 2018).

En la tabla 3.1 se puede verificar las principales empresas que brindan el servicio de internet ISP en las zonas de Guayaquil y Loja.

TABLA 3. 1 Principales proveedores de ISP en Guayaquil- Loja.

Ciudades	
GUAYAQUIL	LOJA
CNT	CNT
Netlife	Netlife
Claro	Claro
Tv cable	Tv cable
Punto net	Nettplus
Electocom	Klix Loja System
Fibra max	Punto net

Fuente: Elaborada por el autor.

Dado el consumo y los datos tabulados por el INEC con respecto a las TIC, se ve la necesidad de diseñar un enlace DWDM Troncal para minimizar el efecto de dispersión cromática en el enlace de fibra óptica Guayaquil- Loja, donde la calidad y velocidad de Tx sea óptima de tal forma que garantice una buena comunicación.

3.2. Propuesta de fibra óptica para trabajar en el enlace Guayaquil- Loja.

La selección de la norma de fibra óptica se basa en las características de los dos modelos según la ITU G652 y G655 las cuales fueron presentadas en detalle en el capítulo 2.

TABLA 3. 2 Características principales de la fibra G652y G655.

Características	G.655	G.652
Atenuación 1550nm (dB/km)	≤ 0.25	≤ 0.25
Dispersión (1530nm-1625nm) (ps/nm*km)	1 – 14	14 – 23
Dispersión Slope (ps/km*nm ²)	≤ 0.07	≤ 0.09
Area Efectiva (μm)	55	80
MFD (μm)	8.3 – 9.7	10.1 - 10.9
Espaciamiento de canal	≤ 0.8	≥ 0.8
Distancia (Km)	210	70
Número de canales	160	80
Ancho de banda por fibra (Tbps)	1.6	0.2

Fuente: Elaborada por el autor.

TABLA 3. 3 Longitud de onda vs. Dispersión.

Wavelength Nm	Dispersión de la FO	
	G.652	G.655
1530	15.18	2.78
1550	16.34	3.65
1565	17.18	4.32
1600	19.07	5.94
1625	20.36	7.16

Fuente: Elaborada por el autor.

En las tablas 3.2 y 3.3 se muestran algunas características de la fibra más relevantes que conllevan a la selección del estándar.

El optar por un modelo de fibra óptica, principalmente es por la ventana de operación a 1550nm en la cual la tecnología DWDM trabaja. Por ello este proyecto se basará en el estándar G 655 donde la dispersión es baja o nula, permitiendo la Tx a largas distancias y altas velocidades reduciendo el costo de equipos compensadores de dispersión.

3.3. Cálculos de red y reglas para compensar la dispersión cromática Guayaquil- Loja.

En la figura 3.5 se puede observar la distancia total del enlace Guayaquil – Loja. Así como también se puede verificar su ubicación geográfica tal como se detalla en la tabla 3.4.

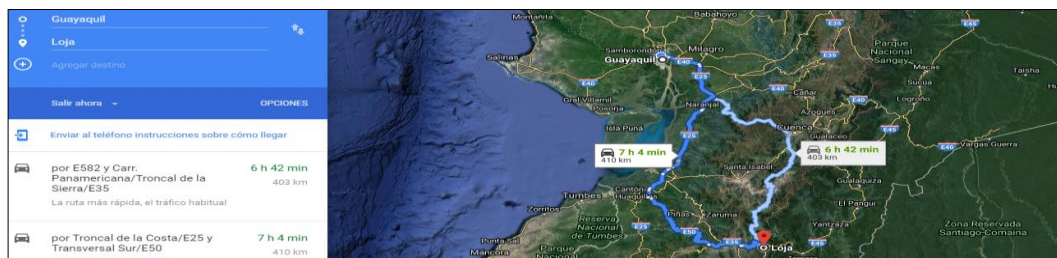


FIGURA 3. 5 Distancia entre Guayaquil - Loja. Fuente: (Google Maps, 2019)

TABLA 3. 4 Ubicación geográfica.

Nodo	UBICACIÓN GEOGRAFICA		Distancia vía Costa (Km)	Distancia vía Sierra (Km)
	LATITUD	LONGITUD		
Guayaquil	2°12'21.02" S	79°54'28.62" O	410	
Loja	0°4'40.01"S	79°26'44.34" O		403

Fuente: Elaborada por el autor.

3.3.1. Cálculos de potencia a nivel de enlace de fibra óptica.

Para determinar la potencia necesaria de trabajo se debe conocer las características técnicas de los equipos a implementar, su potencia de TX / RX en que trabajan, las pérdidas al insertar los ADM, los conectores y el tipo de fibra óptica a utilizar, para lo cual previa revisión de las especificaciones que ofrece cada fabricante con respecto a las tarjetas de línea se considera: a modo de transmisor una potencia nominal de 4 dBm que vendría a ser su potencia de transmisión, mientras que como receptor, su sensibilidad está dada por -25 dBm y puede recibir máximo -7 dBm, con lo cual se asegura un buen rendimiento. Dada la información necesaria se puede calcular el número de amplificadores que se deben colocar a lo largo del enlace. En la tabla 3.5 se muestra los parámetros en que se basará este proyecto para el cálculo de potencia desde Guayaquil a Loja.

TABLA 3. 5 Parámetros para cálculo de potencia en el enlace Guayaquil a Loja.

Parámetro	Valor
Potencia TX (PT)	4dBm
Sensibilidad de RX (S)	-25dBm
Perdidas de mux/dmux DWDM	4.5dBm
Perdidas de OADM	2dB
Factor de atenuación de la fibra G655	0.3dB/Km banda C
Perdida de conectores FC-LC (α C)	0.5dB
Perdida de empalme (α E)	0.05dB
Longitud del carrete de fibra	12.2km
Margen del diseño (MD)	2dB
Longitud Guayaquil - Loja	440km
Pérdidas de inserción causadas por los DCM.	3.5dB

Fuente: Elaborada por el autor.

Como se indica en la tabla 3.5, el carrete de fibra óptica tiene una longitud de 12,2 Km, y al tener una distancia total 440 Km, se puede calcular el número de empalmes:

$$440\text{km}/12.2\text{km} = 36,07 \rightarrow 37 \text{ Segmentos de fibra} \rightarrow 36 \text{ \# Empalmes}$$

Calculando las pérdidas totales del segmento se tiene:

$$L_{TT} = (\alpha_{FO} * l_{FO}) + (\alpha_C * \#Conectores) + (\alpha_E * \#Empalmes) + (L_{mux}) + (L_{DCM}) + MD$$

$$L_{TT} = (0,3\text{dB/km} * 440\text{km}) + (0,5\text{dB} * 2) + (0,05 * 36) + (4,5\text{dB}) + (3,5\text{dB}) + 2\text{dB}$$

$$L_{TT} = 144,8 \text{ dB}$$

Siendo Guayaquil transmisor y sin incluir amplificadores, se tendría una potencia de recepción en el nodo de Loja.

$$P_{RX \text{ Loja}} = P_T - L_{TT} = 4 \text{ dBm} - 144,8 \text{ dB} = -140,8 \text{ dBm}$$

Dado el valor de potencia de Rx en Loja, se necesita una Ganancia tal que asegure que llegue al menos una potencia igual a la de sensibilidad del receptor:

$$G = S - P_{RX \text{ Loja}} = -25 \text{ dBm} - (-140,8 \text{ dB}) = 115,8 \text{ dB}$$

Para lograr alcanzar la ganancia necesaria es indispensable utilizar amplificadores ópticos, los cuales pueden ser: EDFA o RFA.

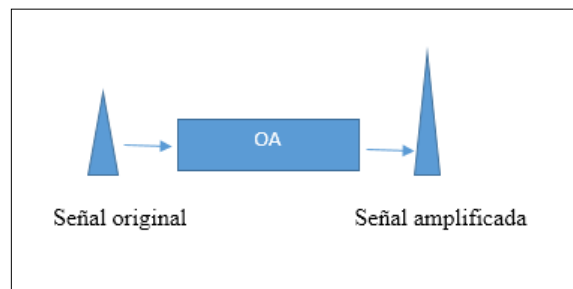


FIGURA 3. 6 Amplificador óptico.
Fuente: Elaborada por el autor.

Según los datos técnicos de los amplificadores EDFA tipo Booster se tendría una ganancia de 20 dB y los RFA de 26 dB aproximadamente, si se resta la ganancia actual de 115,8dB - 20 dB, queda un faltante de 95,8dB para garantizar el BER proyectado. Con estos datos se puede calcular el número de amplificadores ópticos de línea tipo Raman para cumplir con la ganancia estimada:

$$\#AOL = 95,8 / 26 = 3,68 \approx 4 \text{ Ampl}$$

Teniendo como resultado un diagrama físico como se muestra a continuación:

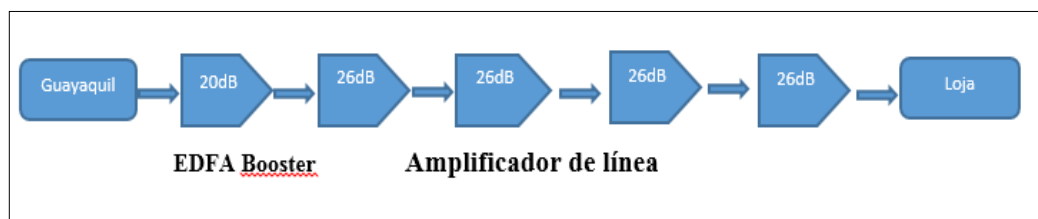


FIGURA 3. 7 Diagrama de amplificadores ópticos Guayaquil –Loja.
Fuente: Elaborada por el Autor.

Ya que se tiene 4 amplificadores ópticos de línea nuevos, se necesitará dividir el enlace en 4 sub-segmentos de fibra, cada uno con la siguiente distancia:

$$\frac{440km}{4} = 110km$$

Como se indicó en la tabla 3.5 de parámetros, los carretes de fibra óptica son de 12,2Km por lo cual el número de empalmes recalculado sería de:

$$\frac{110km}{12,2km} = 9,01 \rightarrow 9 \text{ empalmes por sub segmento} \rightarrow 9 * 4 = 36 \text{ empalmes en Total.}$$

Tener elementos nuevos en la red aumenta el número de conectores, en este caso serían 8 más, lo que implica que el número de conectores en este segmento sería de 10. Las pérdidas totales calculadas serían de:

$$L_{TT} = (\alpha_{FO} * l_{FO}) + (\alpha_C * \#Conectores) + (\alpha_E * \#Empalmes) + (L_{mux}) + (L_{DCM}) + MD$$

$$L_{TT} = (0,3dB/km * 440km) + (0,5dB * 10) + (0,05 * 36) + (4,5dB) + (3,5dB) + 2dB$$

$$L_{TT} = 148,8 dB$$

A continuación, se muestra la potencia necesaria para habilitar el enlace de fibra Guayaquil – Loja.

$$P_{RX Loja} = P_T + G_{linea} + G_{booster} - L_{TT} = 4 dBm + (4 * 26) + 20 - 148,8 dB \\ = - 20,8 dBm$$

3.4. Análisis de selección de equipos para la red de DWDM entre Guayaquil-Loja.

A continuación, se analizará dos tipos de equipos DWDM más utilizados en el País tales como los equipos ZTE y HUAWEI.

3.4.1. Pre-selección de equipos de cada marca que cumplan las condiciones a nivel general para una empresa.

A continuación, se describen dos tipos de marcas de equipos DWDM.

- HUAWEI.
- ZTE.

3.4.1.1. HUAWEI.

El equipamiento de la marca Huawei es sumamente utilizado en las redes ASON WDM/OTN, backbone y agregación troncal y metropolitana de los principales proveedores de servicios de telecomunicaciones del mundo, incluyendo Ecuador. El equipo OptiX OSN8800 soporta la cross conexión unificada de servicios OTN, SDH y paquetes conformando una plataforma multiservicios denominada Multi-Service Optical Transport Network (MS-OTN) (Huawei Technologies Co.,Ltd, 2015).

Debido a la capacidad de cross-conexión OTN, los servicios pueden ser integrados y mezclados en canales de 10, 40 Gb/s-100 Gb/s. Esto contribuye a un alto grado de flexibilidad para manejar los recursos de red mejorando la utilización del ancho de banda. La gestión utilizada por Huawei se denomina

iManager U2000, la cual permite la administración de distintas funciones de gestión de elementos, redes y servicios. Se tiene un monitoreo de OSNR de los OCH de 10, 40 Gb/s y 100 Gb/s (Sequeira, 2017).

3.4.1.2. ZTE.

El equipamiento de la marca ZTE es un sistema que soporta la última tecnología de transmisión de 100 Gb/s con modulación coherente, conmutación óptica de longitudes de onda dinámica por ROADM WSS (Reconfigurable Optical Add-Drop Multiplexer Wavelength Selective Switch), plano de control GMPLS/WASON (Generic Multiprotocol Paquet Label Switching/WDM ASON) para protecciones de malla con SLA (Service Level Agreement) (ZTE, 2019). A continuación, se indica algunas características principales que ofrece ZTE (Sequeira, 2017):

- Capacidad: 80λ*100 Gb/s/40 Gb/s
- Red con Modulación Coherente, Servicios: 10 Gb/s Multiprotocol (OTU2/OTU2e, STM-64, Eth WAN/LAN), STM-16/4/1, GE
- ROADM, WASON/GMPLS
- Sistema de Gestión Unificado Multi Producto

La variedad de productos OTN de la marca ZTE incluye la serie ZXONE 8000 DWDM, los cuales proveen una gran capacidad de ancho de banda y una potente capacidad de cross-conexión, utilizados en equipos troncales y metropolitanos (Sequeira, 2017).

3.4.2. Selección de Equipos.

A continuación, se describen los equipos eléctricos y ópticos de la marca Huawei y ZTE.

3.4.2.1. HUAWEI OSN8800 y OSN6800.

En la figura 3.8 se muestra un equipo DWDM 8800 eléctrico de la marca Huawei.



FIGURA 3. 8 Equipo Dwdm de transmisión Optix OSN 8800.
Fuente: (huawei.com, 2019)

A continuación, se puede verificar las ventajas de dos productos que fabrica la marca Huawei detalladas en la tabla 3.6.

TABLA 3. 6 Ventajas de los equipos DWDM OSN 6800 y 8800.

Marca HUAWEI	
Ventaja del Equipo 8800	Ventaja del Equipo 6800
<ul style="list-style-type: none"> - Es una plataforma de transporte óptico inteligente de próxima generación de Huawei, 	<ul style="list-style-type: none"> - diseñada para operadoras de red que requieren sistemas flexibles y rentables con capacidad para multiplexar, transportar y conmutar datos a gran velocidad y aplicaciones de almacenamiento, video y voz.
<ul style="list-style-type: none"> - Ofrece grooming dinámico en la capa óptica y grooming flexible en la capa eléctrica. 	<ul style="list-style-type: none"> - Soporta una capacidad de cross conexión de 800 Gbps. Permite la funcionalidad ROADM para soportar el transporte dinámico de longitudes de onda óptica.
<ul style="list-style-type: none"> - Se aplica principalmente a la capa core backbone, la capa core metro y la capa de convergencia metro. 	<ul style="list-style-type: none"> - Tiene un alcance máximo de 5000 km con lambdas de 10Gbps Soporta 80 λ en DWDM y 16 λ en CWDM.
<ul style="list-style-type: none"> - Soporta una capacidad de crossconexión de 1,28 Tbps. 	<ul style="list-style-type: none"> - Permite configurar servicios STM-16, STM-4, STM-1, (10GE) Gigabit Ethernet (GE), Fast Ethernet (FE).
<ul style="list-style-type: none"> - Permite la funcionalidad ROADM para soportar el transporte dinámico de longitudes de onda óptica. 	<ul style="list-style-type: none"> - Permite trabajar con topologías punto a punto, malla y anillo.

- 64 ranuras (T64) exclusivas por sub- bastidor que soportan el acceso a servicios en masa, conmutación y transporte	
- Permite trabajar con topologías punto a punto, malla y anillo	
- Transporte de 10000 km sin regeneración en 80 λ de 10 Gbit/s.	

Fuente: Elaborada por el autor.

3.4.2.2. ZTE ZXONE 8000 y ZXMP M720.

En la figura 3.9 se muestra un equipo DWDM 8000 eléctrico de marca ZTE.



FIGURA 3. 9 ZTE Dwdm Zxone 8000 inteligente OTN.

Fuente: (alibaba.com, 2019)

A continuación, se puede verificar las ventajas de dos productos que fabrica la marca ZTE detalladas en la tabla 3.7.

TABLA 3. 7 Ventajas de los equipos DWDM ZXMP M720 y ZXONE 8000

Marca ZTE	
Ventaja del Equipo ZXMP M720	Ventaja del Equipo ZXONE 8000
<ul style="list-style-type: none"> - De gran capacidad ZXMP M720 admite hasta 40 × 10G para el sistema DWDM, 18 × 2,5G para el sistema CWDM y la actualización modular. 	<ul style="list-style-type: none"> - Capa eléctrica ODUk de gran capacidad ZXONE 8000 productos compatibles con 0,8 T/1,6 T/3,2 T gran capacidad de conexión eléctrica, realiza ODU0/1/2/2e/3/flex
<ul style="list-style-type: none"> - La transmisión de la capacidad ZXMP M720 admite transmisión de un solo alcance de hasta 45 dB sin procesamiento OEO y transmisión multispan, También admite una transmisión única típica de 80 KM y un máximo de 120 KM para el sistema CWDM 	<ul style="list-style-type: none"> - Soporta los gastos completos de OTN, la gestión empresarial es más fina. Soporte completo de la industria para capa eléctrica basada en OTN, detección y procesamiento de capa óptica, la gestión empresarial real de extremo a extremo.
<ul style="list-style-type: none"> - Acceso de servicio de: STM-N (N = 1 4 y 16 y 64) POS (paquete SDH) GE 10GE FC y controladores de Servomotor DC ESCON... FICON y DVB. 4×STM-1/4-> STM-16; 4×STM-16-> OTU2, 2×GE/1G FC/FICON.> OTU1... 8×GE/1G FC/FICON.> OTU2 4 × 2G FC.> OTU2 2 × 4G FC.> OTU2... 24×GE.> 10GE. 	<ul style="list-style-type: none"> - Una variedad de acceso comercial flexible STM-N, FE/GE/10GE/40GE, OTU1/2/3, DVB, ESCON, FC, etc. para soportar 100 M-40G cualquier servicio.
<ul style="list-style-type: none"> - Protección fiable ZXMP M720 admite Placa de control/placa de alimentación 1 + 1 respaldo y OMS (Sección de multiplexación óptica) /OCH (canal óptico) 1 + 1 protección/sub-& lambda; 1 + 1 protección. 	<ul style="list-style-type: none"> - Capa híbrida fotoeléctrica, programación inteligente. Capa óptica compatible con ROADM dimensional, realiza la configuración automática de extremo a extremo de la longitud de onda;
<ul style="list-style-type: none"> - Opcional OSC/CES ZXMP M720 admite OSC (canal de supervisión óptica) y ESC (canal de supervisión eléctrica), que se puede seleccionar de forma flexible. 	<ul style="list-style-type: none"> - Carga WASON, realiza un control inteligente de la capa óptica y el plano eléctrico, acorta el tiempo de despliegue del servicio

Fuente: Elaborada por el autor.

3. 5. Análisis de Simulación de longitud de onda para compensar la dispersión cromática en la red DWDM enlace Guayaquil- Loja.

De acuerdo a los requerimientos técnicos de este proyecto se ha seleccionado el programa Optisystem, que brinda varios parámetros modificables por el usuario como la velocidad de transmisión y la distancia, entre otras opciones que servirán para evaluar de la dispersión cromática en la red DWDM enlace Guayaquil- Loja. A continuación se muestran las tablas 3.8 y 3.9 con sus parámetros para la simulación.

TABLA 3. 8 Parámetros fibras SMF-DCF

Parámetros	Fibra SMF	Compensador DCF
Longitud-1 A-B (km)	110	2
Longitud-2 B-C (km)	110	2
Longitud-3 C-D (km)	110	2
Longitud-4 D-E (km)	110	2
Atenuación Fibra G655 dB/km	0,35	0,5
Dispersión Fibra G655 (ps/nm/km)	10	-300
Pendiente Fibra (ps/nm ² /km)	0,075	0,075
Retardo diferencial de grupo (ps/nm)	0,2	0,2
Coefficiente PMD (ps/nm)	0,5	0,5

Fuente: Elaborada por el autor.

TABLA 3. 9 Parámetros de simulación Optisystem.

Parámetros de simulación Optisystem	
Capacidad de datos	10- 40 GBPS
Modulación o codificación	RZ-NRZ
Frecuencia	1550nm
Espacio entre canales	100GHZ
Potencia de TX	4 dB
Capacidad del canal	16x10 - 16x40 GBPS

Fuente: Elaborada por el autor.

3.5.1. Comportamiento de un pulso con distancia de 110Km sin compensar utilizando la fibra G655 sin DCF.

A continuación, se mostrará la simulación de la tecnología DWDM para constatar el efecto de la dispersión cromática en enlaces troncales con el uso de la fibra ITU-G655 en la tercera ventana, y con Fibras Compensadoras de Dispersión DCF las cuales poseen un valor de dispersión cromática negativo, trabajan como pre-compensación, post-compensación y compensación simétrica (Hernández, 2011).

En la figura 3.1 se puede verificar el comportamiento de un pulso con distancia de 110km sin compensar utilizando la fibra G655. Por motivo de prueba se trabaja con capacidad de datos de 10Gbps la cual se utilizará en el diseño de la red DWDM.

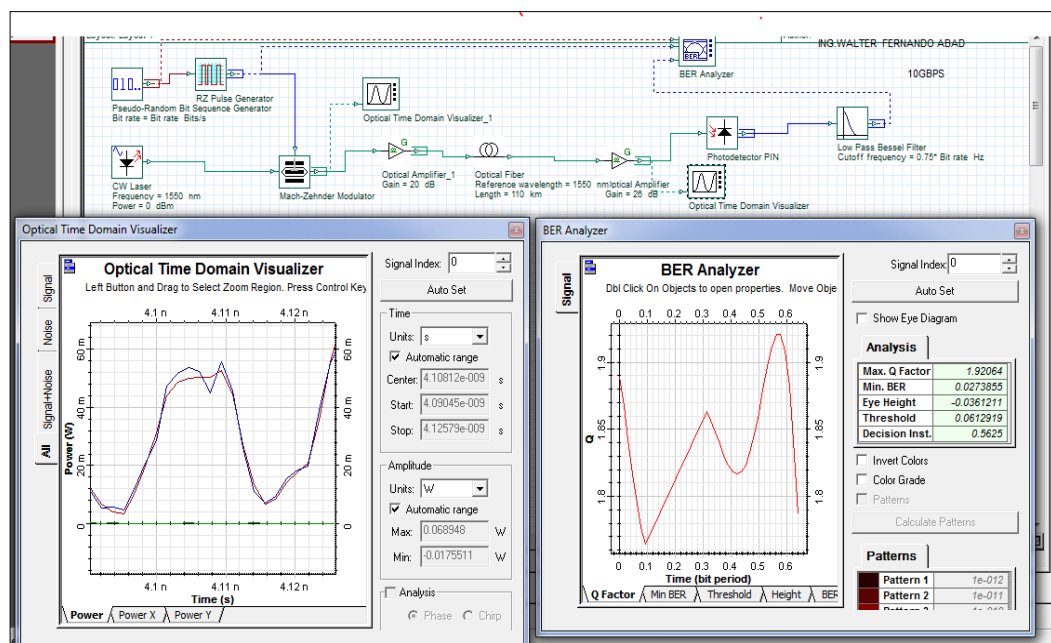


FIGURA 3. 10 Comportamiento de un pulso con distancia de 110km sin compensar utilizando la fibra G655 sin DCF.

Fuente: Autor

3.5.2. Comportamiento de un pulso con distancia de 110km con compensación utilizando la fibra G655 con DCF.

En la figura 3.11 se puede verificar el comportamiento de un pulso con distancia de 110km con compensación utilizando la fibra G655. Por motivo de prueba se trabaja con capacidad de datos de 10Gbps la cual se utilizará en el diseño de la red DWDM.

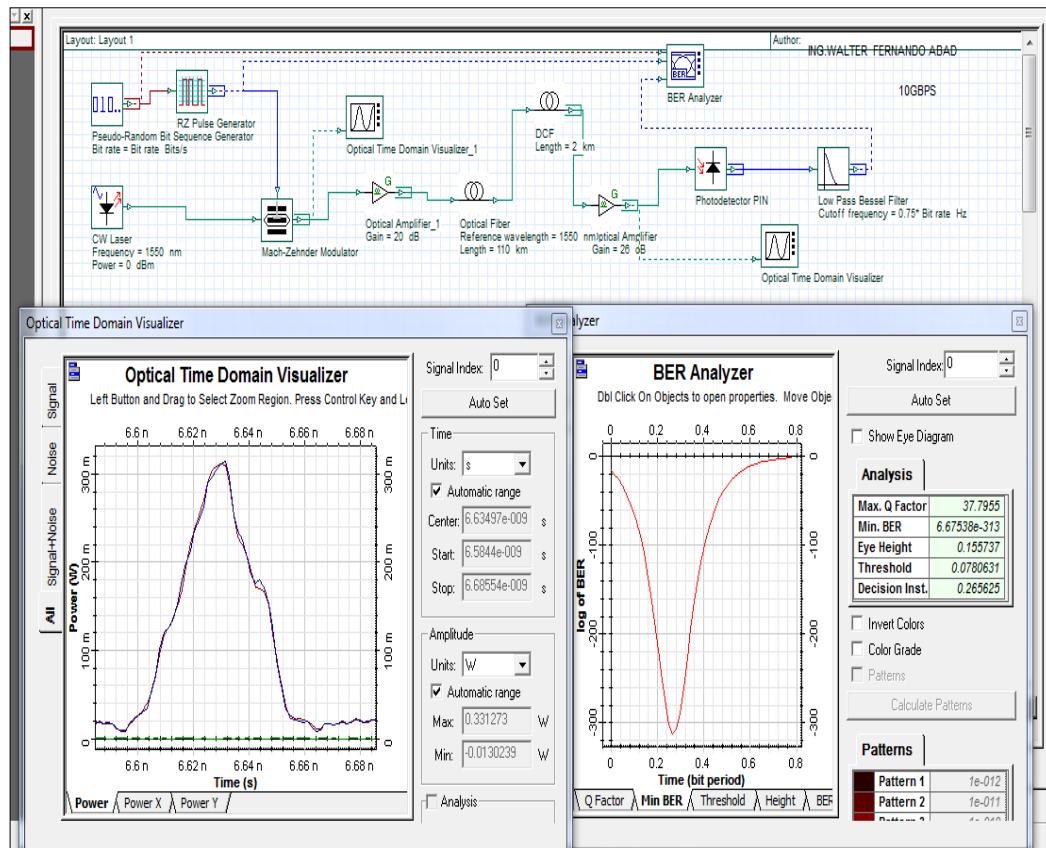


FIGURA 3. 11 Comportamiento de un pulso con distancia de 110km con compensación utilizando la fibra G655 con DCF.

Fuente: Autor

La simulación de las figura 3.10 tiene como resultado que la longitud de onda pierde su forma original por lo cual presenta errores, los mismos que fueron corregidos al utilizar DCF como lo muestra la figura 3.11, donde se visualiza que el pulso inicial es igual al pulso de salida con una distancia de 110km, que es la longitud máxima en el diseño de la red DWDM Guayaquil – Loja que utilizará compensadora.

3.5.3. Configuración del enlace Guayaquil - Loja con codificación RZ con DCF.

En la figura 3.12 se puede observar la configuración del enlace Guayaquil - Loja con codificación RZ utilizando DCF en la red troncal DWDM

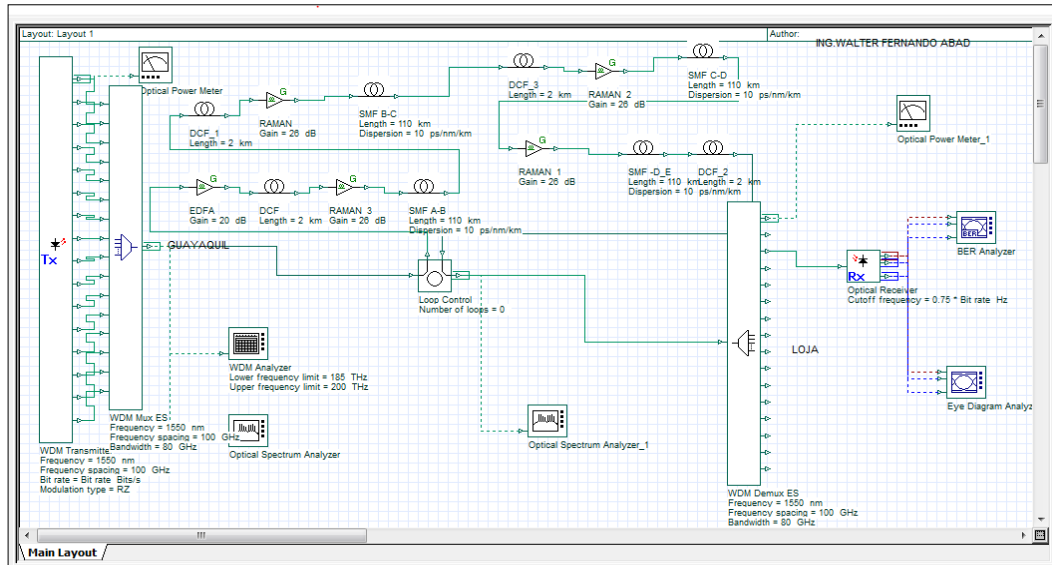


FIGURA 3. 12 Configuración del enlace Guayaquil - Loja con codificación RZ con DCF.
Fuente: Autor

3.5.3.1. Simulación a 10 Gbps con codificación RZ.

En la figura 3.13 se puede visualizar el diagrama de ojo y BER para 10 Gbps y 16 canales con modulación RZ. Enlace Guayaquil –Loja.

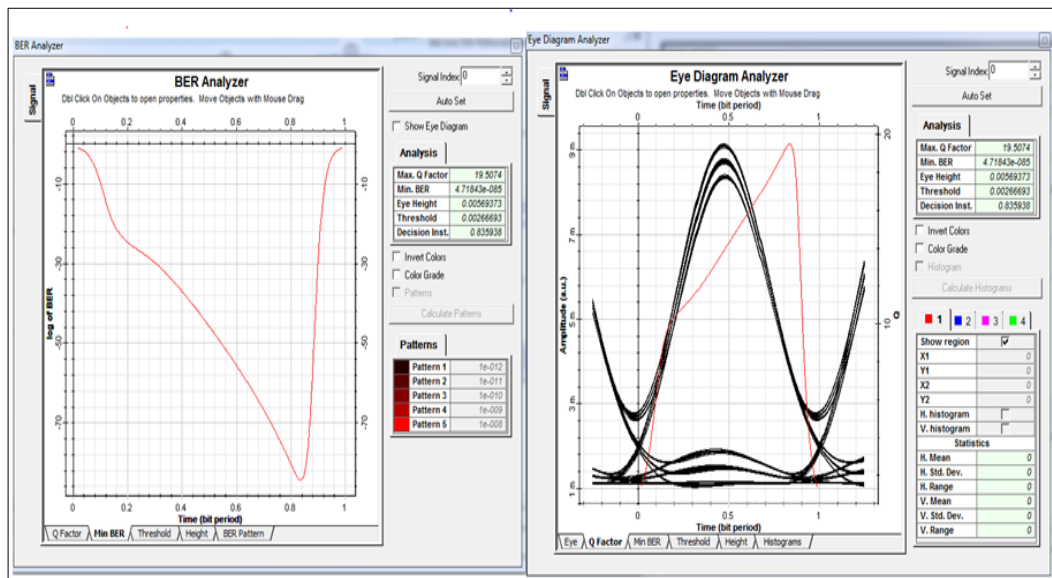


FIGURA 3. 13 Gráficas del factor Q (diagrama de ojo) y análisis de BER con velocidad de 10 Gbps con 16 canales empleando formato de modulación RZ. Enlace Guayaquil –Loja.

Fuente Autor

3.5.3.2. Simulación a 40 Gbps con codificación RZ.

En la figura 3.14 se puede visualizar diagrama de ojo y BER con 40 Gbps y 16 canales con modulación RZ. Enlace Guayaquil –Loja

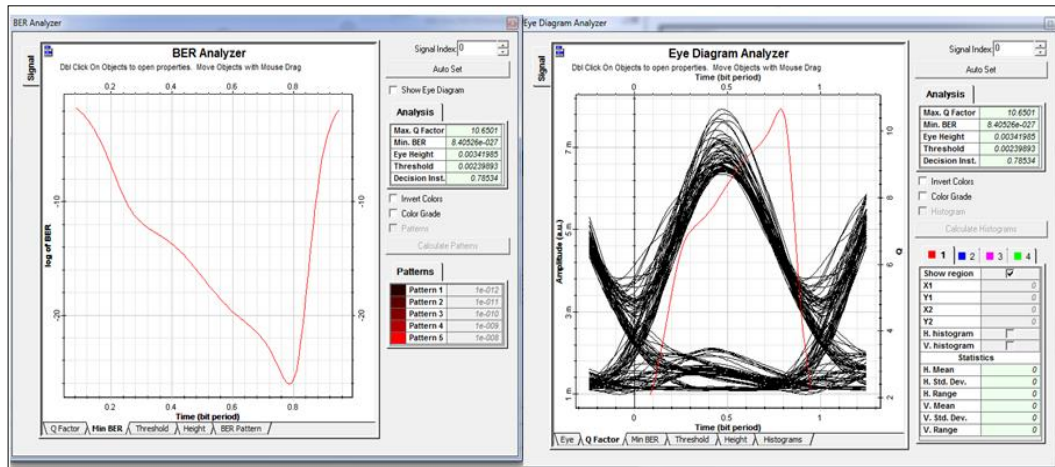


FIGURA 3. 14 Gráficas del factor Q (diagrama de ojo) y análisis de BER con velocidad de 40 Gbps con 16 canales empleando formato de modulación RZ. Enlace Guayaquil –Loja.
Fuente Autor.

3.5.4. Configuración del enlace Guayaquil - Loja con codificación NRZ con DCF.

En la figura 3.15 se puede observar la configuración del enlace Guayaquil - Loja con codificación NRZ utilizando DCF en la red troncal DWDM

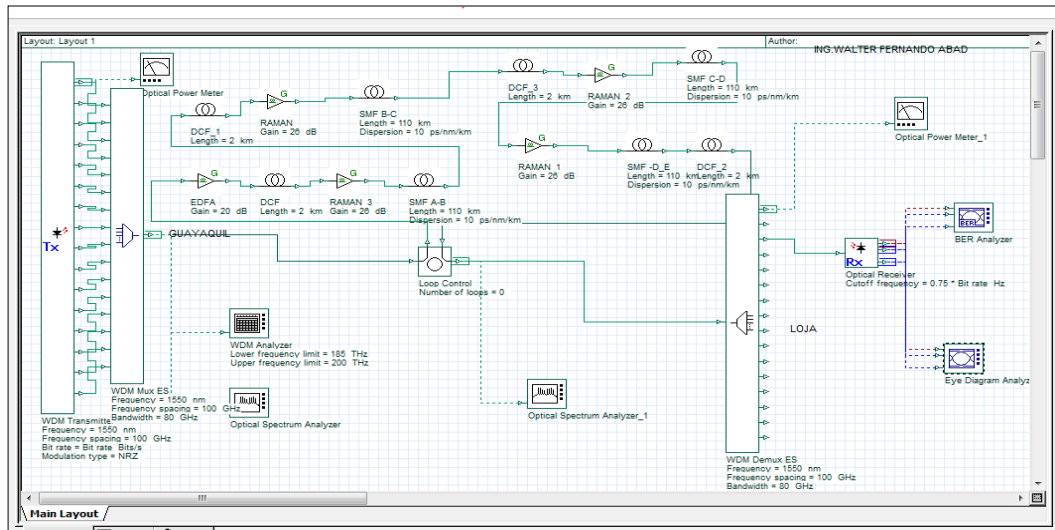


FIGURA 3. 15 Configuración del enlace Guayaquil - Loja con codificación NRZ con DCF.
Fuente: Autor.

3.5.4.1. Simulación a 10 Gbps con codificación NRZ.

En la figura 3.16 se puede visualizar diagrama de ojo y BER con 10 Gbps y 16 canales con modulación NRZ. Enlace Guayaquil –Loja.

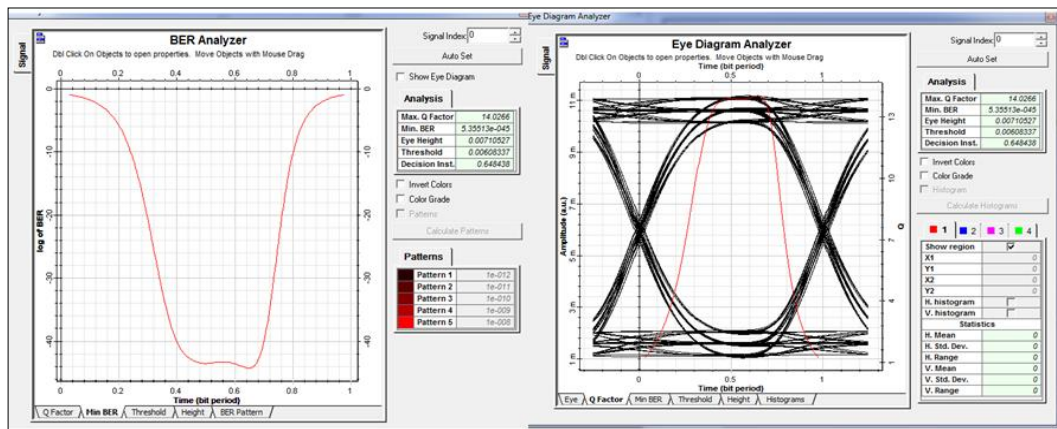


FIGURA 3. 16 Gráficas del factor Q (diagrama de ojo) y análisis de BER con velocidad de 10 Gbps con 16 canales empleando formato de modulación NRZ. Enlace Guayaquil –Loja.

Fuente: Autor.

3.5.4.2. Simulación a 40 Gbps con codificación NRZ.

En la figura 3.17 se puede visualizar diagrama de ojo y BER con 40 Gbps y 16 canales con modulación NRZ. Enlace Guayaquil –Loja

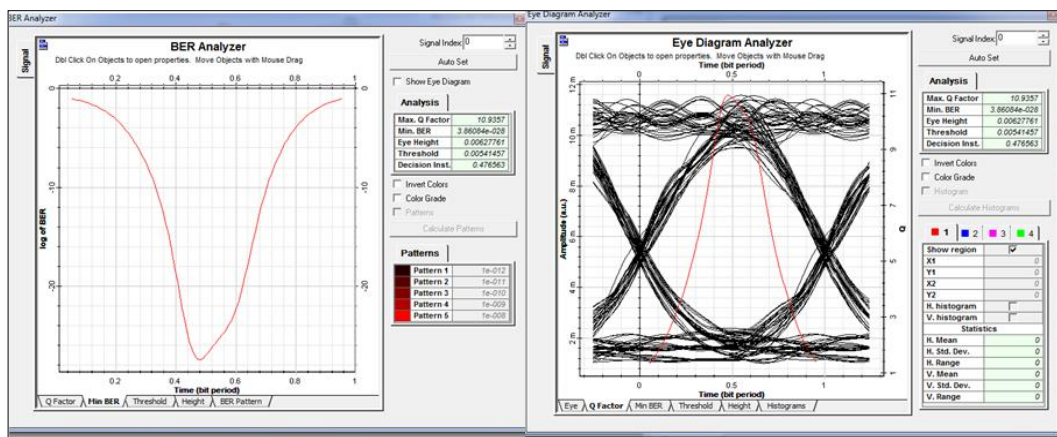


FIGURA 3. 17 Gráficas del factor Q (diagrama de ojo) y análisis de BER con velocidad de 40 Gbps con 16 canales empleando formato de modulación NRZ. Enlace Guayaquil –Loja.

Fuente: Autor.

Al comparar las figuras 3.12 (RZ) y 3.15 (NRZ) de simulación para tasas 10 y 40Gbps, se puede constatar que la modulación más eficaz para un sistema DWDM es la codificación RZ en términos del factor Q y BER. Estas simulaciones

muestran que DWDM presenta buen rendimiento, bajo BER y alta velocidad, con fibras compensadoras de dispersión DCF en el enlace Guayaquil - Loja

3.6. Diseño de la red troncal DWDM para minimizar el efecto de Dispersión cromática en el enlace de fibra Guayaquil- Loja.

A continuación, se puede visualizar el diseño de la red troncal DWDM para minimizar el efecto de la dispersión cromática en el enlace de fibra Guayaquil-Loja con sus respectivas conexiones desde la parte eléctrica a óptica.

TABLA 3. 10 Tarjetas y equipos de la capa eléctrica óptica de la topología diseñada.

Guayaquil. Punto A		Punto B		Punto C		Punto D		Loja Punto E	
OSN8800	1							OSN8800	1
OSN6800	1	OSN6800	1	OSN6800	1	OSN6800	1	OSN6800	1
DCM	2	DCM	2	DCM	2	DCM	2	DCM	2
Tarjetas MUX M40 –D40	2	Tarjetas MUX M40 –D40	2	Tarjetas MUX M40 –D40	2	Tarjetas MUX M40 –D40	2	Tarjetas MUX M40 –D40	2
Tarjeta de línea (WSS+OA+OS C+FIU)	4	Tarjeta de línea (WSS+OA+OS C+FIU)	4	Tarjeta de línea (WSS+OA+OS C+FIU)	4	Tarjeta de línea (WSS+OA+OS C+FIU)	4	Tarjeta de línea (WSS+OA+OS C+FIU)	4
Tarjeta Analizadora de Espectro MCA	1	Tarjeta Analizadora de Espectro MCA	1	Tarjeta Analizadora de Espectro MCA	1	Tarjeta Analizadora de Espectro MCA	1	Tarjeta Analizadora de Espectro MCA	1
OA (preamplificador) OAU/OBU	2	OA (preamplificador) OAU/OBU	2	OA (preamplificador) OAU/OBU	2	OA (preamplificador) OAU/OBU	2	OA (preamplificador) OAU/OBU	2
Tarjetas Cross conectoras	2	Tarjetas Cross conectoras		Tarjetas Cross conectoras		Tarjetas Cross conectoras		Tarjetas Cross conectoras	2
Tarjetas tributarias TQX/TOA	2	Tarjetas tributarias TQX/TOA		Tarjetas tributarias TQX/TOA		Tarjetas tributarias TQX/TOA		Tarjetas tributarias TQX/TOA	2
Tarjetas para configurar los OCH ND2/NS3	2	Tarjetas para configurar los OCH ND2/NS3		Tarjetas para configurar los OCH ND2/NS3		Tarjetas para configurar los OCH ND2/NS3		Tarjetas para configurar los OCH ND2/NS3	2

Fuente: Elaborada por el Autor.

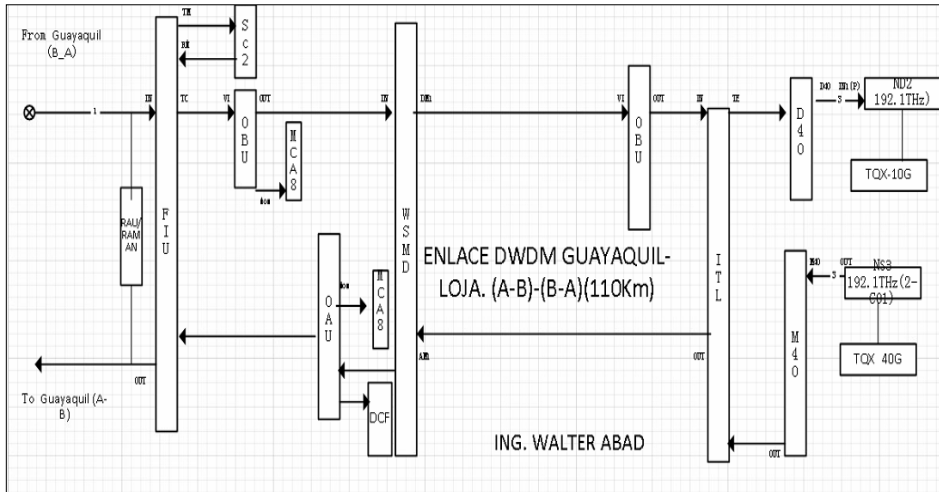


FIGURA 3. 18 Diseño de la red DWDM con compensadoras enlace Guayaquil-Loja (Nodo-A).
Fuente: Autor.

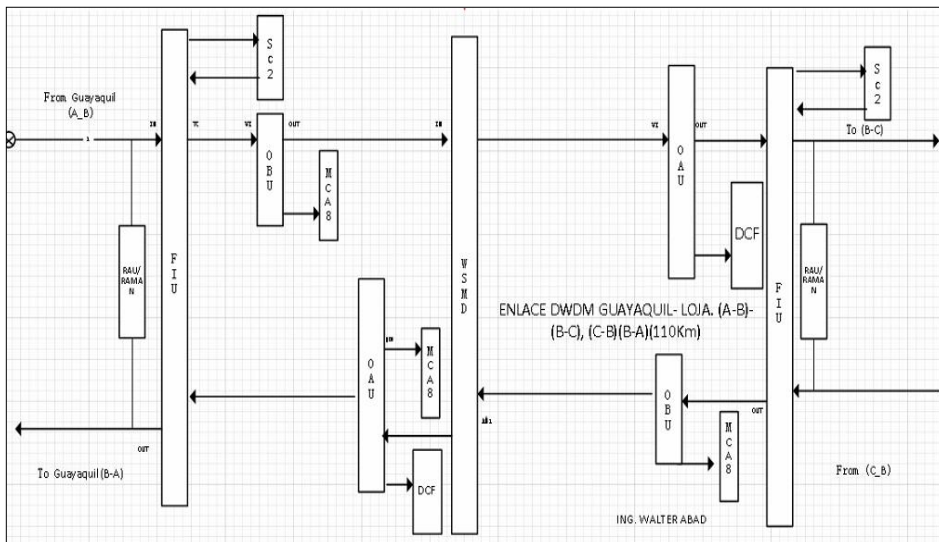


FIGURA 3. 19 Diseño de la red DWDM con compensadoras enlace Guayaquil-Loja (Nodo-B).
Fuente: Autor.

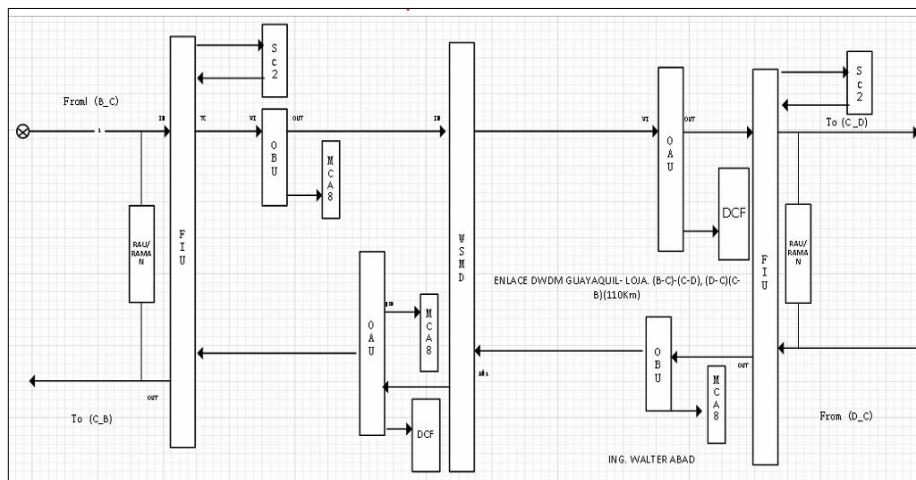


FIGURA 3. 20 Diseño de la red DWDM con compensadoras enlace Guayaquil-Loja (Nodo-C).
Fuente: Autor.

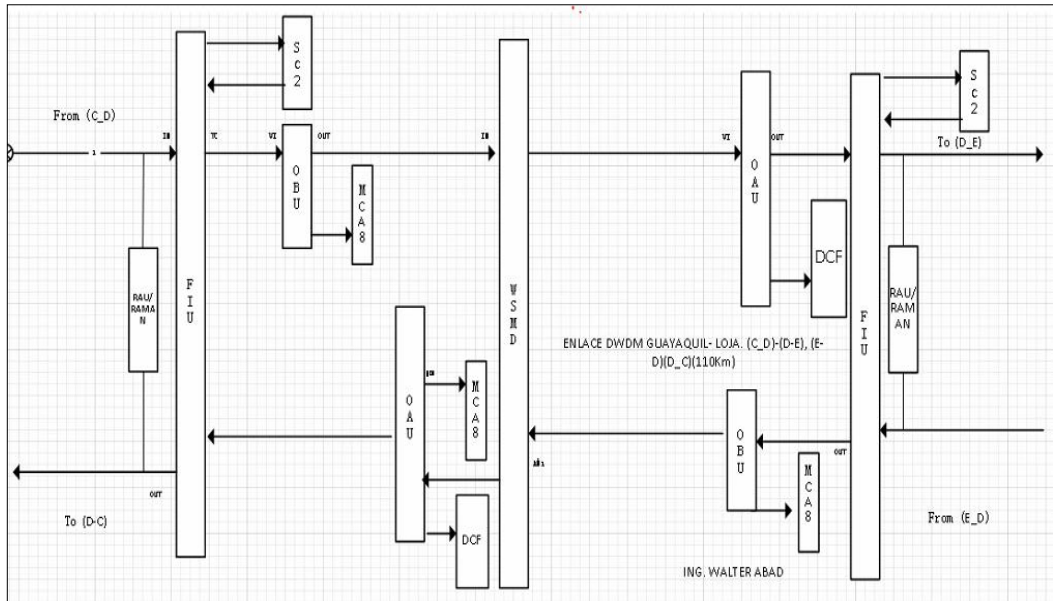


FIGURA 3. 21 Diseño de la red DWDM con compensadoras enlace Guayaquil-Loja (Nodo-D).
Fuente: Autor.

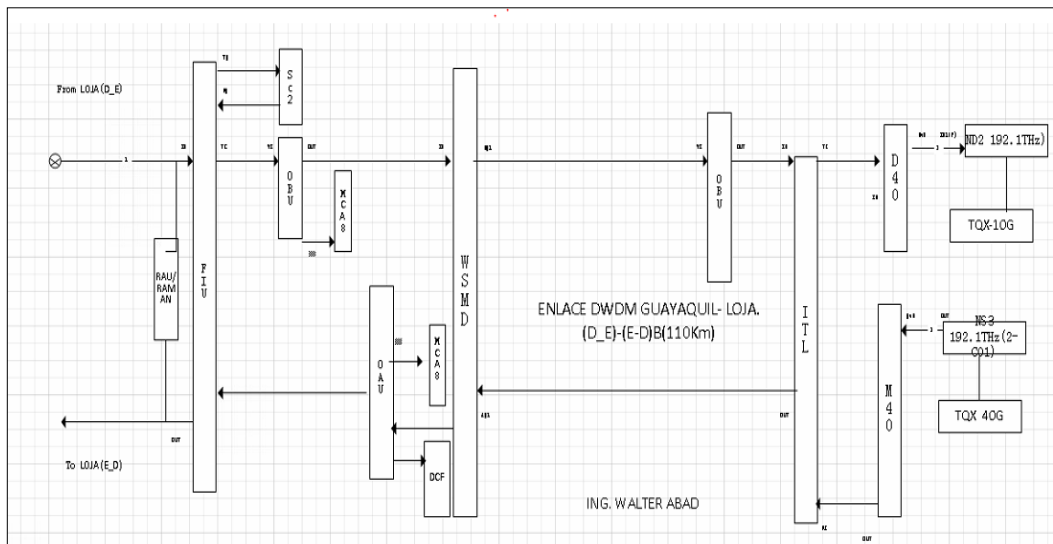


FIGURA 3. 22. Diseño de la red DWDM con compensadoras enlace Guayaquil-Loja (Nodo-E).
Fuente: Autor.

CONCLUSIONES:

1. Gracias a la descripción teórica se pudo concluir que al usar la transmisión de fibra óptica adecuada G655, combinado con el sistema DWDM con DCF, se brindará el transporte troncal eficiente en el enlace Guayaquil – Loja de tal forma que minimice al máximo la dispersión cromática para explotar servicios con capacidades 10Gbps, 40Gbps y 100Gbps.
2. Se puede concluir que en el Ecuador la tecnología DWDM más utilizada es la marca Huawei debido a la capacidad de cross-conexión, donde los servicios pasan a ser integrados en canales de 10, 40 Gb/s-100 Gb/s, lo cual contribuye a una alta flexibilidad en la gestión de red, optimizando el ancho de banda.
3. En el diseño de la red y la simulación realizada en Optisystem con DCF se puede comprobar que las tasas de datos de 10-40Gbps, funcionan eficazmente con la codificación RZ
4. Se puede concluir que el enlace DWDM Guayaquil – Loja con compensadoras DCF y a distancias de 110km minimizan al máximo la dispersión cromática obteniendo baja tasa de error de bits, siendo la señal de entrada igual a la señal de salida.

RECOMENDACIONES

1. Se recomienda para enlaces troncales superiores a 100Km utilizar compensadoras DCF que pueden ser de 10, 20, 80 o 100km teniendo en cuenta la atenuación que causa al insertar una compensadora en un sistema DWDM.
2. La selección de equipos para enlaces troncales a más de tener en cuenta los beneficios técnicos de cada proveedor es necesario recomendar que se considere el soporte técnico y los costos de implementación para tomar una decisión de ejecución para una empresa.
3. A demás de minimizar la dispersión cromática en enlaces troncales. Se recomienda utilizar amplificadores RAMAN y EDFA, en cascada para disminuir el ruido insertado y así obtener mayores ganancias.
4. Para aprovechar al máximo la tecnología DWDM en enlaces troncales con DCF se debe aumentar el número de longitudes de onda a transmitir para ello se recomienda utilizar una tarjeta combinadora de señales que se conoce como ITL la cual actualmente realiza combinaciones de 80 longitudes de onda en los equipos Huawei

GLOSARIO

ADM: Add/Drop Multiplexer

DWDM: Dense Wavelength Division Multiplexing

DCF: Dispersion Compensating Fibers

EDFA: Erbium doped fiber amplifier

FC: Fiber Channel

FEC: Forward Error Correction

FOADM: Fixed Optical Add/Drop Multiplexer

Gbps: Gigabits por segundo

GCC: General Communication Channel

GE: Gigabit Ethernet

G.655: Estándar ITU fibra óptica monomodo

G652: Estándar ITU fibra óptica monomodo

G.709: la recomendación del ITU-T para interfaces de la OTN

ITU: International Telecommunication Union

LED: light-emitting diode

OA: Optical Amplifier

OADM: Optical Add/Drop Multiplexer

ODU: Optical Data Unit

OCh: optical channel

OLA: Optical Line Amplifier

OMS: optical multiplex section

OPU: optical channel payload unit

OSC: Optical Supervisory Channel

OSNR: Optical Signal to Noise Ratio

OTDM: Optical Time Division Multiplexing

OTM: Optical Terminal Multiplexer

OTN: Optical Transport Network

OTS: Optical Transport Section

OTU: Optical Transponder. Unit

OXC: Optical Cross Connect

REG: Regenerator

ROADM: Reconfigurable Optical Add/Drop Multiplexer

SMF: Standar Single Mode Fiber

VOA: Variable Optical Attenuators

10GbE = 10 Gigabit Ethernet

40GbE = 40 Gigabits Ethernet

BIBLIOGRAFÍA

- ABC REDES. (2018). *Netflix genera más tráfico web que Youtube*. Obtenido de https://www.abc.es/tecnologia/redes/abci-netflix-genera-mas-trafico-youtube-201810130200_noticia.html
- alibaba.com. (2019). *ZTE*. Obtenido de <https://spanish.alibaba.com/product-detail/zte-dwdm-zxone-8000-intelligent-otn-equipment-zte-zxone-8300-8500-60774093747.html>
- Apablaza, F. (2012). *Redes de Telecomunicaciones*. Recuperado el 8 de octubre de 2017, de <https://es.slideshare.net>:
<https://es.slideshare.net/fapablaza/redes-de-telecomunicaciones-cap-43>
- Apablaza, F. (2012). *Redes de Telecomunicaciones*. Obtenido de Slideshare:
<https://es.slideshare.net/fapablaza/redes-de-telecomunicaciones-cap-43>
- Apablaza, F. (2015). *NG WDM*. Obtenido de Textos Científicos:
<https://www.textoscientificos.com/redes/ng-wdm>
- Apablaza, F. (2015). *NG WDM*. Obtenido de Textos Científicos:
<https://www.textoscientificos.com/redes/ng-wdm>
- Benavidez, A. (2015). *Diseño de una red con fibra óptica utilizando utilizando tecnología DWDM desde da Ciudad de Cotacachi al Sector de Apuela*. Obtenido de Repositorio Digital Universidad Técnica del Norte:
<http://repositorio.utn.edu.ec/>
- BeyondTech. (2017). *¿Cuáles son las diferencias entre las fibras ópticas monomodo G.652 y G.655?* Obtenido de <https://beyondtech.us>:
<https://beyondtech.us/blogs/beyondtech-en-espanol/cuales-son-las-diferencias-entre-las-fibras-opticas-monomodo-g-652-y-g-655>
- Buelvas, D. (2009). *Redes Ópticas DWDM: Diseño e Implementación*. Bogotá: Universidad San Francisco Jose de Caldas.
- Buelvas, D., Téllez, I., & Mateus, E. (2010). *Redes Ópticas DWDM: Diseño e Implementación*. Obtenido de GALE ACADEMIC ONEFILE:
<https://go.gale.com/ps/anonymous?id=GALE%7CA357592726&sid=googleScholar&v=2.1&it=r&linkaccess=abs&issn=19099746&p=AONE&sw=w>

- Casillas, S. (2017). *Planificación y diseño de redes ópticas WDM*. Universidad Politécnica de Madrid. Madrid: E.T.S.I. y Sistemas de Telecomunicación (UPM).
- Castillo, J. (2019). *Fibra óptica: qué es, para qué se usa y cómo funciona*. Obtenido de Profesional Review: <https://www.profesionalreview.com/2019/02/15/fibra-optica-que-es/>
- Castro, S. (2014). *Fibra óptica y las voces de la región*. Obtenido de El Vigia: <https://www.elvigia.net/c-t/2014/5/17/fibra-ptica-voce-regin-158481.html>
- Ccitel. (2018). *Ccitel*. Obtenido de <https://ictdevices.com/Transport-Network/Huawei-OptiX-OSN-9800-U32-Series-Products-Price-and-Specs.html>
- Chavez, M., Duarte, K., Altamirano, J., & Uribe, C. (2015). *Ventanas de transmisión de fibras ópticas*. Obtenido de Academia: https://www.academia.edu/19526062/Ventanas_transmision
- Cisco. (2000). *Introduction to DWDM Technology*. California: Cisco Systems.
- CISCO Technologies. (2017). *El tráfico IP Global*. Obtenido de <http://globalnewsroom.cisco.com/es/es/release/El-tr%C3%A1fico-IP-global-se-multiplicar%C3%A1-por-tres-en-los-pr%C3%B3ximos-cinco-a%C3%B1os-superando-los-2523350>
- Cortes, M. (2015). *Principios DWDM*. Obtenido de <http://principiosdeldwdm.blogspot.com/>
- Delta eu. (2019). *Atenuación de la fibra óptica*. Obtenido de DELTA-OPTI: https://shopdelta.eu/atenuacion-de-la-fibra-optica_16_aid811.html
- Garcia, C. (2012). <https://es.scribd.com/document/230275162/Sistemas-de-Transmision-DWDM-y-CWDM>. Recuperado el 8 de octubre de 2017, de <https://es.scribd.com/document/230275162/Sistemas-de-Transmision-DWDM-y-CWDM>
- Gonzales, E., Gutierrez, A., & Rodrigo, T. (2018). *Multiplexación en fibra óptica*. Obtenido de SlidePlayer: <https://slideplayer.es/slide/12432524/>
- Google Maps. (2019). *Distancia Guayaquil - Loja*. Obtenido de <https://www.google.com/maps/dir/Guayaquil/Loja/@-3.0770256>
- Gormas, I. (2007). *Técnicas y procesos en las instalaciones singulares en los edificios: instalaciones electrotécnicas* (2da ed.). Madrid: Paraninfo.

- Gutierrez, R. (2005). *Hacia un sistema de telecomunicaciones completamente óptico*. . Obtenido de ResearchGate:
https://www.researchgate.net/figure/Convertidores-de-longitud-de-onda-WC-optoelectronico-arriba-y-completamente-optico_fig5_279752566
- Hakani, R. (2013). *Optical Time Division Multiplexing (OTDM)*. Obtenido de
https://www.researchgate.net/publication/271767077_Optical_Time_Division_Multiplexing_OTDM
- Hakani, R. (mayo de 2013). *Optical Time Division Multiplexing (OTDM)*. AHMADABAD . Obtenido de
https://www.researchgate.net/publication/271767077_Optical_Time_Division_Multiplexing_OTDM
- Hernández, D. (2011). *Análisis y simulación de redes que utilizan multiplexación por división en longitudes de onda*. Obtenido de 1library.co:
<https://1library.co/document/zpndg8oy-analisis-simulacion-redes-utilizan-multiplexacion-division-longitudes-onda.html>
- Hérrnandez, Y. (2019). *Diseño de una Red Metropolitana para servicios Avanzados s-Health en Smart Cities*. Universidad Abierta de Cataluña,. Cataluña: UOC Universitat Oberta de Catalunya.
- Huawei Technologies Co., Ltd. (2020). *Plataforma OTN Optix 9800*. Obtenido de
<https://e.huawei.com/es/products/enterprise-transmission-access/transmission/wdm/osn-9800>
- Huawei Technologies Co.,Ltd. (2015). *Optix OSN3800-6800-8800(OTN) NG DWDM*. Shenzhen, China.
- Huawei Technologies Co.,Ltd. (2015). *Optix OSN3800-6800-8800(OTN) NG DWDM*. Shenzhen, China: Huawei.
- huawei.com. (2019). *transmission-network/optix-osn-8800*. Obtenido de
<https://support.huawei.com/enterprise/en/transmission-network/optix-osn-8800-pid-16323>
- INEC. (2018). *Principales resultados TIC*. Obtenido de
https://www.ecuadorencifras.gob.ec/documentos/web-inec/Estadisticas_Sociales/TIC/2018/201812_Principales_resultados_TIC_Multiproposito.pdf

- Ingenia-T. (2018). *La dispersión cromática en la fibra óptica*. Obtenido de LaFibraOpticaPeru.com: <http://lafibraoptica peru.com/la-dispersion-cromatica-en-la-fibra-optica/>
- ITU_TG652. (2017). *UNION INTERNACIONAL DE TELECOMUNICACIONES*. Obtenido de <https://www.itu.int/rec/T-REC-G.652/es>
- ITU_TG655. (2017). *Union internacional de telecomunicaciones*. Obtenido de <https://www.itu.int/rec/T-REC-G.655/es>
- Lanchi, L. (2015). *Diseño de la red de acceso de la Universidad Nacional de Loja, basada en la tecnología GPON (Gigabit Passive Optical Network)*. Universidad Nacional de Loja. Loja: Universidad Nacional de Loja.
- Littlewood, P., Masoud, F., & Follis, E. (2015). *Redes de Transporte óptico*. Hanover: Ciena.
- Macias, M. (2016). *Administracion de Redes* . Obtenido de Tecnología de telecomunicaciones PDH, SDH y DWDM: <https://docplayer.es/4142974-Tecnologia-de-telecomunicaciones-pdh-sdh-y-dwdm.html>
- Maharrey, B., Lim, A., & Gao, C. (2012). *Interconexión entre redes IP y redes inalámbricas de sensores*. Obtenido de <https://journals.sagepub.com/doi/full/10.1155/2012/567687>
- Martínez, J. (2018). *Dispersión cromática*. Obtenido de Prored: <https://www.prored.es/la-dispersion-cromatica/>
- Martinez, J. (2018). *La dispersión modal* . Obtenido de Prored: <https://www.prored.es/la-dispersion-modal/>
- Martinez, P. (2019). *Fibra óptica*. Obtenido de Fisica y Quimica Online: <http://fisicayquimicaonline.blogspot.com/2019/11/fibra-optica.html>
- Medina, G. (2015). *Diseño de una red mallada WDM con plano de control* . Obtenido de Escuela Politécnica Superior de la Universidad Carlos III de Madrid: https://e-archivo.uc3m.es/bitstream/handle/10016/25965/PFC_Gema_Medina_Toledo.pdf
- Mendioroz, F. (2014). *Sistemas de Conmutación*. Obtenido de SlideShare: <https://es.slideshare.net/fernandomendioroz/introduccion-a-wdm-y-otn>

- Millán, R. (2002). *Redes DWDM metropolitanas*. Obtenido de Consultoría estratégica en tecnologías de la información y comunicaciones:
<https://www.ramonmillan.com/tutoriales/dwdmmetro.php>
- Molina, J. (2018). *Enlace de fibra óptica de trayecto largo entre las ciudades de Bogotá y Cúcuta*. Obtenido de Universidad Distrital Francisco José de Caldas:
<http://repository.udistrital.edu.co/bitstream/11349/13734/1/MolinaRodriguezJaimeAndres2018.pdf>
- NEMESIS. (2006). *Tutorial de Comunicaciones Ópticas*. Obtenido de
http://nemesis.tel.uva.es/images/tCO/contenidos/tema1/tema1_5_1.htm
- Nemesis Telecommunications. (2006). *Tutorial de Comunicaciones Ópticas*. Obtenido de
http://nemesis.tel.uva.es/images/tCO/contenidos/tema1/tema1_5_1.htm
- Nemesis Telecommunications. (2018). *Tutorial de Comunicaciones Ópticas*. Recuperado el 8 de octubre de 2017, de
http://nemesis.tel.uva.es/images/tCO/contenidos/tema1/tema1_5_1.htm
- Nokia. (2020). *Interruptor de servicio fotónico 1830*. Obtenido de
<https://www.nokia.com/networks/products/1830-photonic-service-switch/#highlights>
- Ortiz, F. (2006). *Pruebas y mediciones para la provision, operación y mantenimiento de las nuevas redes ópticas*. Obtenido de Docplayer.es:
<https://docplayer.es/90450788-Universidad-nacional-de-ingenieria.html>
- Ortiz, J. (2018). *Tipos de fibra óptica Capítulo I Monomodo*. Obtenido de Solution FTTX: <https://www.solutionsfttx.com/single-post/2018/02/20/Tipos-de-fibra-optica-Capitulo-I-Monomodo>
- Pérez, I. (2015). *Dispositivos y medios de transmisión*. Madrid: Universidad Carlos III de Madrid.
- Raffino, M. (2019). *Conceptos de fibra óptica*. Obtenido de Concepto.de:
<https://concepto.de/fibra-optica/#ixzz62LkSqb5k>
- Ramos, B. (2005). *Diseño de un enlace WDM sobre la red troncal de fibra óptica Quito- Guayaquil de ANDINATEL S.A.* Quito: Escuela Superior Politécnica del Ejército.

- Rodríguez, C., & Cid, F. (2012). *Sistemas Ópticos Coherentes*. Obtenido de Departamento de Electrónica de Universidad Técnica Federico Santa María:
http://www2.elo.utfsm.cl/~elo357/Presentaciones_2009/Sistemas_Opticos_Coherentes_2011.pdf
- Salvador, J. (2019). *Fibra óptica – CWDM y DWDM*. Obtenido de Davantel:
<https://blog.davantel.com/fibra-optica-cwdm-dwdm>
- Sánchez, A. (2018). *Migración de la Red de Anillos Metropolitanos de Quito de la Corporación Nacional de Telecomunicaciones con Tecnología DWDM*. Obtenido de BIBDIGITAL. Repositorio Digital Institucional de la Escuela Politécnica Nacional: <https://bibdigital.epn.edu.ec/handle/15000/19496>
- Sequeira, P. (2017). *Estudio de la interoperabilidad de distintos equipos DWDM*. Obtenido de Instituto Tecnológico de Buenos Aires:
<https://ri.itba.edu.ar/bitstream/handle/123456789/613/Trabajo%20Especial%20izaci%C3%B3n%20PS%20vbeta%20Corregido.pdf?sequence=1&isAllowed=y>
- Solera, C. (2018). *ECI Telecom explica las Redes DWDM de próxima generación*. Obtenido de America Digital: <https://congreso.america-digital.com/eci-telecom-redes-dwdm-proxima-generacion/>
- Telejei. (2018). *Integración de IP sobre canales WDM*. Obtenido de <https://sites.google.com/site/telejei/>:
<https://sites.google.com/site/telejei/home/capitulo-1-integracion-de-ip-sobre-canales-wdm>
- The Fiber Optical Association. (2014). *Guide to Fiber Optical and Premises Cabling*. Obtenido de <http://www.thefoa.org/ESP/Sistemas.htm>
- Toolboom. (2018). *Mediciones en la fibra óptica, grabación y análisis de reflectogramas*. Obtenido de <https://toolboom.com/es/articles-and-video/fiber-optic-measurements-otdr-trace-recording-and-analysis/>
- Turmero, P. (17 de febrero de 2016). *Monografias.com*. Obtenido de <https://www.monografias.com/trabajos108/transmision-fibra-optica/transmision-fibra-optica2.shtml>

- Twain, E. (2016). *Single-mode Fiber Standard and Selection*. Obtenido de Fiber Optical Solution: <http://opticalfiberalsa.over-blog.com/2016/06/single-mode-fiber-standard-and-selection.html>
- UIT-T G.652. (2005). *Características de las fibras y cables ópticos monomodo*. Obtenido de Serie G: Sistemas y medios de transmisión, sistemas y redes digitales. Características de los medios de transmisión – Cables de fibra óptica : https://www.itu.int/rec/dologin_pub.asp?lang=e&id=T-REC-G.652-200506-S!!PDF-S&type=items.
- Urrutia, P. (2011). *¿Cuál es la mejor fibra para su Red Óptica de Acceso?* Obtenido de Revista Electro Industria: <http://www.emb.cl/electroindustria/articulo.mvc?xid=1683&ni=cual-es-la-mejor-fibra-para-su-red-optica-de-acceso>
- Ventura, D. (2016). *Estudio experimental de un conversor en longitud de onda usando láseres de fibra óptica*. Obtenido de <https://academica-e.unavarra.es/xmlui/handle/2454/22169>
- ZTE. (2019). *ZTE*. Obtenido de https://www.zte.com.cn/global/products/bearer/optical_transmission/wdm_otn/ZXONE-8000-Intelligent-OTN-Equipment
- Zuñiga, M. (2015). *Reflexion y Refraccion Optica*. Obtenido de <https://prezi.com/utvvjmcwgf5k/reflexion-y-refraccion-optica/>

DECLARACIÓN Y AUTORIZACIÓN

Yo, **Walter Fernando Abad Ayavaca**, con C.C: # **1103593511** autor/a del trabajo de titulación: **Diseño de una red DWDM troncal para minimizar el efecto de dispersión cromática en el enlace de fibra Guayaquil- Loja**, previo a la obtención del título de **Magíster en Telecomunicaciones** en la Universidad Católica de Santiago de Guayaquil.

1.- Declaro tener pleno conocimiento de la obligación que tienen las instituciones de educación superior, de conformidad con el Artículo 144 de la Ley Orgánica de Educación Superior, de entregar a la SENESCYT en formato digital una copia del referido trabajo de titulación para que sea integrado al Sistema Nacional de Información de la Educación Superior del Ecuador para su difusión pública respetando los derechos de autor.

2.- Autorizo a la SENESCYT a tener una copia del referido trabajo de titulación, con el propósito de generar un repositorio que democratice la información, respetando las políticas de propiedad intelectual vigentes.

Guayaquil, 24 de noviembre de 2020



Walter Fernando Abad Ayavaca

C.C: 1103593511



Presidencia
de la República
del Ecuador



Plan Nacional
de Ciencia, Tecnología,
Innovación y Saberes



SENESCYT

Secretaría Nacional de Educación Superior,
Ciencia, Tecnología e Innovación

REPOSITORIO NACIONAL EN CIENCIA Y TECNOLOGÍA		
FICHA DE REGISTRO DE TESIS/TRABAJO DE TITULACIÓN		
TÍTULO Y SUBTÍTULO:	Diseño de una red DWDM troncal para minimizar el efecto de dispersión cromática en el enlace de fibra Guayaquil- Loja	
AUTOR(ES)	Walter Fernando Abad Ayavaca	
REVISOR(ES)/TUTOR	MSc. Edgar Quezada Calle; MSc. Luis Córdova Rivadeneira / MSc. Manuel Romero Paz	
INSTITUCIÓN:	Universidad Católica de Santiago de Guayaquil	
FACULTAD:	Sistema de Posgrado	
PROGRAMA:	Maestría en Telecomunicaciones	
TÍTULO OBTENIDO:	Magister en Telecomunicaciones	
FECHA DE PUBLICACIÓN:	Guayaquil, 24 de noviembre de 2020	No. DE PÁGINAS: 79
ÁREAS TEMÁTICAS:	Redes de transmisión ópticas, Multiplexación por división de longitud de onda, dispersión cromática, Topologías en redes DWDM troncales	
PALABRAS CLAVES/ KEYWORDS:	DWDM, DCF, OADM, RAMAN, EFDA	
RESUMEN/ABSTRACT:	<p>Este proyecto se caracteriza por el estudio de las redes de transmisión ópticas basadas en la multiplexación por división de longitud de onda densa con compensación DCF de tal manera que se minimice la dispersión cromática en el enlace troncal Guayaquil - Loja. En la primera unidad se describe las generalidades de la propuesta (introducción, antecedentes, definición del problema, objetivos, hipótesis y metodología). La segunda unidad, se realiza la descripción del marco teórico de la tecnología DWDM en redes troncales y la dispersión en los enlaces de fibra. También se describe las características técnicas y funcionales de un proveedor de equipos que garanticen el buen desempeño de la red DWDM. En la tercera unidad se presentan los cálculos matemáticos, el diseño de la red y la simulación utilizando la plataforma OptiSystem. Este estudio de investigación es exploratorio ya que examina profundamente el sistema DWDM, estándares, como también las causas que generan la dispersión cromática en enlaces de fibra óptica de largo alcance. Tiene un enfoque cuantitativo por sus cálculos matemáticos y por último tienen un enfoque experimental debido que se procederá a la visualización mediante diseño y simulación utilizando el programa optisystem.</p>	
ADJUNTO PDF:	<input checked="" type="checkbox"/> SI	<input type="checkbox"/> NO
CONTACTO AUTOR/ES:	Teléfono: +593-96193590	E-mail: walter33fer@hotmail.es
CONTACTO CON LA INSTITUCIÓN (COORDINADOR DEL PROCESO UTE):	Nombre: Romero Paz Manuel de Jesús	
	Teléfono: +593-994606932	
	E-mail: manuel.romero@cu.ucsg.edu.ec	
SECCIÓN PARA USO DE BIBLIOTECA		
Nº. DE REGISTRO (en base a datos):		
Nº. DE CLASIFICACIÓN:		
DIRECCIÓN URL (tesis en la web):		