



**UNIVERSIDAD CATÓLICA  
DE SANTIAGO DE GUAYAQUIL**

**FACULTAD DE EDUCACIÓN TÉCNICA PARA EL DESARROLLO  
CARRERA DE INGENIERÍA EN ELÉCTRICO – MECÁNICA CON  
MENCION EN GESTIÓN EMPRESARIAL INDUSTRIAL**

**TEMA:**

**“Sistema SCADA para supervisar celda repotenciada tipo metal clad a  
nivel de 13.8 kV en la subestación Marcelino Maridueña”**

**AUTOR:**

**Barreiro Vásquez, Jefferson Cesario**

**Trabajo de titulación previo a la obtención del grado de  
INGENIERO EN ELÉCTRICO - MECÁNICA**

**TUTOR:**

**Ing. Philco Asqui, Luis Orlando M.Sc.**

**Guayaquil, Ecuador**

**2019**



UNIVERSIDAD CATÓLICA  
DE SANTIAGO DE GUAYAQUIL

FACULTAD DE EDUCACIÓN TÉCNICA PARA EL DESARROLLO  
CARRERA DE INGENIERÍA EN ELÉCTRICO – MECÁNICA CON  
MENCION EN GESTIÓN EMPRESARIAL INDUSTRIAL

### CERTIFICACIÓN

Certificamos que el presente trabajo de titulación, fue realizado en su totalidad por **Barreiro Vásquez, Jefferson Cesario**, como requerimiento para la obtención de Título de **Ingeniería en Eléctrico- Mecánica**

TUTOR

---

**ING. PHILCO ASQUI, LUIS ORLANDO. M.Sc.**

**DIRECTOR DE LA CARRERA**

---

**ING. HERAS SÁNCHEZ, MIGUEL ARMANDO, M.Sc.**

Guayaquil, 17 de septiembre del 2019



UNIVERSIDAD CATÓLICA  
DE SANTIAGO DE GUAYAQUIL

FACULTAD DE EDUCACIÓN TÉCNICA PARA EL DESARROLLO  
CARRERA DE INGENIERÍA EN ELÉCTRICO – MECÁNICA CON  
MENCIÓN GESTIÓN EMPRESARIAL INDUSTRIAL

### DECLARACIÓN DE RESPONSABILIDAD

Yo, **Barreiro Vásquez, Jefferson Cesario**

#### DECLARO QUE:

El Trabajo de Titulación, **Sistema SCADA para supervisar celda repotenciada tipo metal clad a nivel de 13.8kV en la subestación Marcelino Maridueña** previo a la obtención del Título de **Ingeniería en Eléctrico–Mecánica**, ha sido desarrollado respetando derechos intelectuales de terceros conforme las citas que constan en el documento, cuyas fuentes se incorporan en las referencias o bibliografías. Consecutivamente este trabajo es de mi total autoría. En virtud de esta declaración, me responsabilizo del contenido, veracidad y alcance del Trabajo de Titulación referido.

Guayaquil, 17 de septiembre del 2019

**EL AUTOR**

---

**Barreiro Vásquez, Jefferson Cesario**



UNIVERSIDAD CATÓLICA  
DE SANTIAGO DE GUAYAQUIL

FACULTAD DE EDUCACIÓN TÉCNICA PARA EL DESARROLLO  
CARRERA DE INGENIERÍA EN ELÉCTRICO – MECÁNICA CON  
MENCIÓN EN GESTIÓN EMPRESARIAL INDUSTRIAL

### **AUTORIZACIÓN**

Yo, **Barreiro Vásquez, Jefferson Cesario**

Autorizo a la Universidad Católica de Santiago de Guayaquil a la **publicación** en la biblioteca de la institución del trabajo de titulación, **Sistema SCADA para supervisar celda repotenciada tipo metal clad a nivel de 13.8kV en la subestación Marcelino Maridueña**, cuyo contenido, ideas y criterios son de mi exclusiva responsabilidad y total autoría.

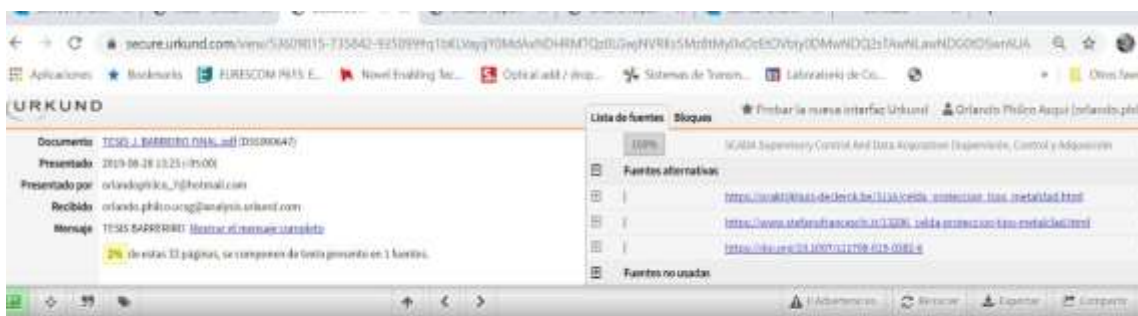
**Guayaquil, 17 de septiembre del 2019**

**EL AUTOR**

---

**Barreiro Vásquez, Jefferson Cesario**

## REPORTE URKUND



FACULTAD DE EDUCACIÓN TÉCNICA PARA EL DESARROLLO CARRERA DE INGENIERÍA EN ELÉCTRICO - MECÁNICA CON MENCIÓN EN GESTIÓN EMPRESARIAL INDUSTRIAL TEMA: "Sistema SCADA para supervisar celda repotenciada tipo metal clad a nivel de 13.8 KV en la subestación Marcelino Maridueña" AUTOR: Barreiro Vásquez, Jefferson Cesario Trabajo de titulación previo a la obtención del grado de INGENIERO EN ELÉCTRICO - MECÁNICA TUTOR: Ing. Luis Orlando Philco Aspari S.C. Guayaquil, Ecuador

FACULTAD DE EDUCACIÓN TÉCNICA PARA EL DESARROLLO CARRERA DE INGENIERÍA EN ELÉCTRICO - MECÁNICA CON MENCIÓN EN GESTIÓN EMPRESARIAL INDUSTRIAL CERTIFICACION: Certificamos que el presente trabajo de titulación, fue realizado en su totalidad por Barreiro Vásquez, Jefferson Cesario, como requerimiento para la obtención de Título de Ingeniería en Eléctrico - Mecánica TUTOR: Ing. Luis Orlando Philco Aspari S.C. Guayaquil, Ecuador

Reporte Urkund del trabajo de titulación de Ingeniería Eléctrico- Mecánica denominado: **“Sistema SCADA para supervisar celda repotenciada tipo metal clad a nivel de 13.8kV en la subestación Marcelino Maridueña”**, realizado por **Barreiro Vásquez, Jefferson Cesario**, una vez realizado el análisis anti plagio, el resultado indica 2 % de coincidencias.

Atentamente.

MSc. Orlando Philco A.

Revisor

## **AGRADECIMIENTO**

Cerrando un ciclo de vida agradezco a DIOS todo poderoso que con su infinita bendición me ha permitido llegar hasta este día sin el nada es posible. Ya que ha puesto en mi camino a personas valiosas en el momento exacto.

A la Universidad Católica de Santiago de Guayaquil por brindarme la oportunidad de formar parte de la comunidad estudiantil.

A mi tutor que ha sabido guiarme a través de este sendero largo pero victorioso gracias a sus consejos y acertadas opiniones he logrado culminar esta tesis.

A mi familia que me ha apoyado en este reto gracias no lo pude haber hecho sin su ayuda y comprensión.

El Autor

## **DEDICATORIA**

El presente trabajo de titulación se lo dedico a DIOS por haberme dado la sabiduría, entendiendo y fuerzas necesarias para llegar hasta alcanzar esta meta trazada desde muchos años atrás y que hoy estoy cumpliendo.

A mis padres que con su ferviente amor han sabido guiarme y darme la oportunidad de cumplir este reto ustedes son los mejores.

A mi esposa e hijos por apoyarme siempre gracias.

El autor



**UNIVERSIDAD CATÓLICA  
DE SANTIAGO DE GUAYAQUIL**

**FACULTAD DE EDUCACIÓN TÉCNICA PARA EL DESARROLLO  
CARRERA DE INGENIERÍA ELÉCTRICO - MECÁNICA CON MENCIÓN  
EN GESTIÓN EMPRESARIAL INDUSTRIAL**

**TRIBUNAL DE SUSTENTACIÓN**

---

**ING.ROMERO PAZ, MANUEL DE JESÚS, M.Sc.**

**DECANO**

---

**ING. PHILCO ASQUI, LUIS ORLANDO, M.Sc.**

**COORDINADOR DE TITULACIÓN**

---

**ING. HIDALGO AGUILAR, JAIME RAFAEL**

**OPONENTE**



## ÍNDICE GENERAL

AGRADECIMIENTO.....	VI
DEDICATORIA .....	XVI
ÍNDICE DE FIGURAS .....	XXII
INDICE DE TABLAS.....	XXIV
RESUMEN .....	XXV
CAPÍTULO 1: GENERALIDADES DEL TRABAJO DE TITULACIÓN .....	2
1.1 Introducción .....	2
1.2 Justificación y Antecedente .....	2
1.3 Planteamiento del problema .....	3
1.4 Objetivos .....	3
1.4.1 jetivo General.....	3
1.4.2 jetivos Específicos.....	3
1.5 Metodología .....	3
CAPÍTULO 2: COMPONENTES DE UNA SUBESTACIÓN ELÉCTRICA..	4
2.1 La Subestación Eléctrica .....	4
2.2. Esquema Unifilar de una Subestación .....	4
2.3 Distribución y Consumo .....	5
2.4 Requerimientos para modernizar una subestación eléctrica .....	5
2.5 Subestación de 69 KV/13.8 KV .....	6
2.5.1 ementos que Intervienen en la posición 69/13,8 KV .....	7
2.5.1.1 Relé Direccional de los Interruptores .....	7
2.5.2 é de sobre corriente de reconectores (ETR300-R).....	8
2.5.3 querimientos futuros.....	8
2.6 Equipo Blindado Metal-Clad .....	9
2.7 Tipos de Celdas Blindadas .....	10

2.7.1	das Metal-Enclosed .....	10
2.7.2	Celdas Metal-Clad .....	10
2.7.3	Armario de Conmutación (Switchgear) .....	11
2.8	Características Constructivas de una Celda Metal- Clad .....	12
2.8.1	ompartimiento de Maniobra .....	13
2.8.2	ompartimiento de Barras .....	14
2.8.3	ompartimiento de Cables y Transformadores de Corriente... ..	14
2.8.4	Compartimiento de Baja Tensión .....	14
2.8.5	lavamientos o Interbloques .....	14
2.8.6	Liberacion de Sobrepresión Interna .....	14
2.8.7	Tipo de Instalación de Equipo Metal-Clad .....	16
2.8.8	Tipos de ubicación en celdas metal-clad .....	18
2.8.9	ndiciones de Servicio .....	19
2.8.10	eriales aislantes para equipo Metal-Clad .....	22
2.9	Elementos que conforman el equipo Metal-Clad .....	23
2.9.1	nterruptor automático o disyuntor .....	24
2.9.2	Tipos de interruptores automáticos .....	25
2.9.3	ras colectoras .....	26
2.9.3.1	Tipos de secciones para barras colectoras .....	28
2.10	Transformadores para Instrumentos .....	29
2.11	Barra de Puesta a Tierra .....	30
2.12	Fuentes de energía para la operación .....	31
2.12.1	Cierre del interruptor .....	31
2.12.2	Disparo de interruptor .....	33
2.12.3	Aparatos de control, medición y protección .....	34
2.12.4	Equipos de Puesta a tierra .....	35
2.12.5	Apartarrays .....	36

2.12.6 Servicios Auxiliares .....	37
2.12.6 1 Servicios auxiliares en AC .....	37
2.12.6.2 vicios auxiliares en DC .....	38
2.12.6.3 para celdas metal-clad .....	38
CAPÍTULO 3: SISTEMA SCADA PARA SUBESTACIÓN ELÉCTRICA ..	39
3.1 Sistema de control para una subestación eléctrica .....	39
3.1.1 tema de control y telecontrol .....	39
3.1.2 veles para una Subestación .....	40
3.1.3 nterfaces para el Modelo Jerárquico. ....	43
3.1.4 quitectura de la Red LAN IEC 61850 .....	44
3.2 Topologías de Redes .....	49
3.2.1 Topología de red en estrella o radial .....	49
3.2.3 Bus de Proceso .....	52
3.2.3 Bus de Estación .....	53
CAPÍTULO IV .....	56
4.1 Diseños de la propuesta SCADA .....	56
4.2 Equipos de potencia y comunicación de la Subestación Marcelino Maridueña .....	56
4.3 Conexión SNI de Milagro a la Subestación Marcelino Maridueña..	57
4.4 Descripción de los equipos de protección, medición .....	58
4.5 Tablero Metal Clad de 13.8kV .....	59
4.6 Diagrama de Comunicación en la Subestación Marcelino Maridueña .....	60
4.7 Diagrama De Comunicación Ethernet en la Subestación Marcelino Maridueña .....	62
4.8 Diagrama De Comunicación serial en la Subestación Marcelino Maridueña .....	63
4.9 Diagrama de Comunicación de señales de estados y mandos de los	

equipos de patio de maniobra de la Subestación Marcelino Maridueña ..	63
CONCLUSIONES .....	67
RECOMENDACIONES.....	69
Bibliografía .....	70
ANEXO 1.....	73

## ÍNDICE DE FIGURAS

### CAPÍTULO 2:

Figura 2. 1 Diagrama Unifilar de SE de 69 kV .....	5
Figura 2. 2 Subestación Alpachaca patio de 69 kV.....	7
Figura 2. 3 Relé AQ F350 instalados en la casa comando de la subestación Gonzanamá. Fuente. Manual Electric y Electronic, 2009.....	7
Figura 2. 4 Relé ETR 300 que controlan a reconectores .....	8
Figura 2. 5 Tipos de celda de interrupción.....	13
Figura 2. 6 Apertura de Flaps para liberar la presión durante el fenómeno de arco interno .....	15
Figura 2. 7 Sistema de ventilación para escape de gases .....	15
Figura 2. 8 Celdas metal-clad tipo interior. ....	16
Figura 2. 9 Celda metal-clad tipo exterior .....	17
Figura 2. 10 a) Celda metal-clad de tipo exterior con pasillo. b) Celda metal- clad de tipo exterior con pasillo.....	18
Figura 2. 11 Configuración "frente a frente" .....	19
Figura 2. 12 Configuración "back to back" .....	19
Figura 2. 13 a) Interruptor automático b) Interruptor automático con persianas e interbloqueos. ....	24
Figura 2. 14 Interruptor automático extraíble en vacío para celdas metal- clad .....	25
Figura 2. 15 Interruptor automático extraíble en SF6 para celda metal-clad. .....	26
Figura 2. 16 Tipos de ensamble de barras para equipo metal-clad .....	27
Figura 2. 17 Embarrado de equipo metal-clad.....	27

Figura 2. 18 Barra colectora de sección rectangular de celdas ABB .....	28
Figura 2. 19 Barras colectoras de sección tubular .....	29
Figura 2. 20 Transformadores de instrumento .....	30
Figura 2. 21 Diagramas de fuentes de energía para cierre y disparo de interruptor automático .....	32
Figura 2. 22 Dispositivo de protección, control y medida en celda metal-clad .....	34
Figura 2. 23 Transformador de servicios para celdas metal-clad .....	35
Figura 2. 24 Secuencia de cerrado de seccionador de puesta a tierra ....	35
Figura 2. 25 Equipo especial de puesta a tierra .....	36
Figura 2. 26 Apartarrayos en equipo metal-clad .....	36
<b>CAPÍTULO 3:</b>	
Figura 3. 1 Subestación: Sistema Trifásico de Potencia .....	40
Figura 3. 2 Modelo Jerárquico de Control según Purdue .....	41
Figura 3. 3 Modelo Jerárquico para Subestaciones. ....	41
Figura 3. 4 Interfaces para Automatización de Subestaciones. ....	44
Figura 3. 5 Arquitectura del 61850 .....	45
Figura 3. 6 Esquema a nivel de OSI Propuesto por IEC 61850 .....	46
Figura 3. 7 Arquitectura LAN .....	46
Figura 3. 8 Topología general tipo Estrella .....	50
Figura 3. 9 Topología en Estrella y Estrella redundante .....	51
Figura 3. 10 Topología en Anillo. ....	52
Figura 3. 11 Bus de proceso y bus de estación, según IEC 61850 .....	54
Figura 3. 12 Arquitectura propuesta para el prototipo de prueba .....	54

## **INDICE DE TABLAS**

### **CAPÍTULO 2.**

Tabla 2. 1 Norma IEC60810 grado de contaminación .....	21
Tabla 2. 2 Características físicas y eléctricas del polyester .....	22
Tabla 2. 3 Características físicas y eléctricas de la resina Epoxi. ....	22
Tabla 2. 4 Características físicas y eléctricas del material cerámico .....	23
Tabla 2. 5 Nivel de aislamiento para celdas metal-clad.....	23
Tabla 2. 6 Burden estándar para transformadores de corriente.....	30
Tabla 2. 7 Valores de voltaje A.C, según norma IEC 60694 .....	37

### **CAPÍTULO 4**

Tabla 4. 1 Característica de los equipos de Subestación .....	56
Tabla 4. 2 Diagrama unifilar y de comunicación .....	57

## **RESUMEN**

El presente trabajo de titulación tiene como objetivo principal diseñar la supervisión de los equipos críticos como de la celda Metal Clad de la subestación Marcelino Maridueña de 69/13.8 kV, dicha supervisión con equipos modernos aportaran con la automatización del sistema, para suministrar una alta capacidad de decisión local (automatización en el nivel de subestación), pero también trabajan coordinados por un sistema regional más amplio (centro de despacho/control), más que comunicase con todas las subestaciones, grandes consumidores mejorar los tiempos de respuesta teniendo los repuestos necesarios para cambios inmediatos ante alguna eventualidad o percance eléctrico.

La metodología que se va aplicar en este análisis es descriptiva ya que se van analizar el estado de cada uno de los componentes de un sistema SCADA (Supervisory Control And Data Acquisition, Supervisión, control y adquisición de data). También se empleará el método Empírico-analítico, por la propuesta de diseño del sistema SCADA para supervisar la celda repotenciada tipo Metal Clad a nivel de 13.8 kV de la subestación Marcelino Maridueña

**PALABRAS CLAVES:** SUPERVISIÓN, CONTROL, ADQUISICIÓN DE DATOS, SUBESTACIÓN ELÉCTRICA.



## **ABSTRACT**

The main objective of this titling work is to design the supervision of critical equipment such as the Metal Clad cell of the Marcelino Maridueña 69 / 13.8 kV substation, such supervision with modern equipment will contribute with the automation of the system, to provide a high capacity of local decision (automation at the substation level), but also work coordinated by a broader regional system (dispatch / control center), rather than communicate with all substations, large consumers improve response times by having the necessary spare parts for immediate changes before any eventuality or electrical accident.

The methodology to be applied in this analysis is descriptive since the state of each of the components of a SCADA system (Supervisory Control And Data Acquisition, Supervision, control and data acquisition) will be analyzed. The Empirical-analytical method will also be used, due to the design proposal of the SCADA system to supervise the remanufactured Metal Clad type cell at the 13.8 KV level of the Marcelino Maridueña substation

**KEY WORDS:** SUPERVISION, CONTROL, DATA ACQUISITION, ELECTRICAL SUBSTATION.

# **CAPÍTULO 1: GENERALIDADES DEL TRABAJO DE TITULACIÓN**

## **1.1 Introducción**

Los sistemas de monitoreo, adquisición de datos como el SCADA permite a infraestructuras del sistema eléctrico, la posibilidad de actuar en tiempo real (milésimas de segundo) alcanzan hacer toda la diferencia entre una falla ni percibida por la población, contra un desligamento o black-out. Los eventos y perturbaciones del sistema eléctrico son muy rápidos, y el sistema debe estar preparado para detectar y responder con la misma velocidad.

Los SCADAs eléctricos (mejor conocidos como EMS o Energy Management Systems) deben estar preparados para recibir grandes cantidades de información (conocidas como 'avalanchas') en un muy corto plazo de tiempo. Por ejemplo, en un 'blackout', miles de señales pueden registrarse en un lapso de segundos.

Esto es posible, gracias a que cada señal generada lleva un registro de la hora exacta en que ésta ocurrió. Para infraestructura con Energy Management Systems, la norma IEC 61968/61970, también conocida como el Common Information Model (CIM), define un lenguaje común relacionado con la industria eléctrica de potencia. El cumplimiento de esta norma permitiría una integración mucho más clara, rápida y eficiente entre los diferentes sistemas SCADA. Hoy prácticamente toda compañía del servicio eléctrico, tanto en transmisión, subtransmisión, distribución, e incluso los grandes consumidores de energía están implementados con un SCADA eléctrico.

## **1.2 Justificación y Antecedente**

Con la finalidad de mejorar las condiciones de operación de la subestación eléctrica se plantea la propuesta de un sistema SCADA para supervisar la celda repotenciada tipo Metal Clad a nivel de 13.8 kV para la subestación Marcelino Maridueña

Es primordial el monitoreo o supervisión de puntos críticos de la subestación eléctrica, reduciendo las fallas o paro por interrupción del sistema eléctrico.

### **1.3 Planteamiento del problema**

La subestación de Marcelino Maridueña no cuenta con un sistema de registro de fallas eficiente, la toma de decisiones afecta la productividad tanto a nivel técnico como financiero. La operación de la repotenciada celda Metal Clad necesita de mecanismos de control que otorgue confiabilidad a dicho equipo.

### **1.4 Objetivos**

#### **1.4.1 Objetivo General**

Diseñar un sistema SCADA para supervisar y tomar decisiones en la celda repotenciada tipo Metal Clad a nivel de 13.8 kV en la subestación eléctrica del cantón Marcelino Maridueña

#### **1.4.2 Objetivos Específicos**

- Describir fundamentos del sistema SCADA y sus aplicaciones en infraestructuras eléctricas de media tensión.
- Caracterizar líneas de distribución en 13.8 kV y la operación de la celda tipo Metal Clad.
- Diseñar un sistema SCADA para la celda repotenciada tipo Metal Clad a nivel de 13.8 kV de la subestación eléctrica Marcelino Maridueña

### **1.5 Metodología**

La metodología a emplearse es de tipo documental por cuanto se revisa fundamentos del sistema SCADA aplicados a la infraestructura de subestaciones eléctricas. Se utiliza el método empírico por cuanto se plantea el diseño del sistema SCADA para supervisar la operación de elementos de una subestación eléctrica como de la celda repotenciada tipo Metal Clad a nivel de 13.8 kV en la subestación eléctrica del cantón Marcelino Maridueña.

## **CAPÍTULO 2: COMPONENTES DE UNA SUBESTACIÓN ELÉCTRICA**

### **2.1 La Subestación Eléctrica**

Una subestación eléctrica se basa en la instalación eléctrica cuyo objetivo es modificar y establecer los niveles de tensión para una infraestructura eléctrica, para facilitar el transporte, distribución y uso de la energía eléctrica; siendo su principal componente el transformador eléctrico.

Las Subestaciones Eléctricas (SE) tienen como función principal, ser el punto de enlace en un Sistema Eléctrico de Potencia (SEP), entre las diferentes etapas o tramos de un sistema de generación, transmisión y distribución de la energía eléctrica. De tal manera, permite el paso de grandes volúmenes de energía y a su vez, aumentar o reducir niveles de tensión.

Una Subestación Eléctrica (SE) opera como punto de conexión o conmutación para líneas de transmisión, alimentadores de subtransmisión, circuitos de generación y transformadores elevadores y/o reductores.

Además, una subestación eléctrica está formada por dispositivos, capaces de modificar los parámetros de la potencia eléctrica (tensión, corriente, frecuencia, entre otros.). Es más, son un medio de interconexión y despacho entre las diferentes líneas de un sistema eléctrico. (RELSAMEX Electric, 2016).

### **2.2. Esquema Unifilar de una Subestación**

La configuración eléctrica de una subestación eléctrica se expresa mediante su esquema unifilar (en el cual se disponen los elementos eléctricos constitutivos de cada uno de sus circuitos).

En la figura 2.1 se muestra un esquema representativo de la subestación de transformación de 69 kV, el mismo que muestra una bahía como línea de entrada a la barra 69 kV de características simple y una bahía de transformación.

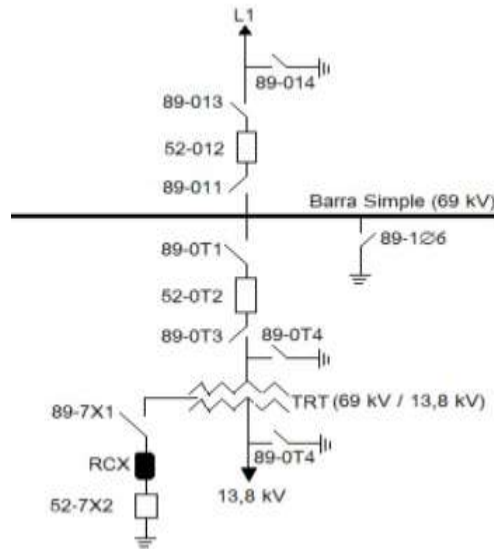


Figura 2. 1 Diagrama Unifilar de SE de 69 kV

Fuente: (Arboleda, 2013)

### 2.3 Distribución y Consumo

Corresponde a las líneas, cables y transformadores necesarios para distribuir la energía eléctrica hasta los distintos consumidores. Para llevar a cabo este fin se pueden distinguir las siguientes partes de la red de distribución:

- Subestaciones transformadoras de distribución:

Transforman los niveles de tensión de reparto a los de distribución en media tensión que son del orden de 13.8 kV.

- Centros de transformación:

Subestaciones que vuelven a reducir el valor de tensión para hacerlo apto para el consumo en baja tensión.

- Redes de distribución de baja tensión:

Son las líneas que unen los centros de transformación con la acometida del consumidor de baja tensión. (Barrantes, 2011).

### 2.4 Requerimientos para modernizar una subestación eléctrica

En la modernización de una subestación eléctrica necesario la digitalización de todos los planos de control, monitoreo, remota, diagramas de conexión, distribución de borneras, diagramas de protección, medición, distribución general de corriente continua, alterna y cableado para las conexiones de los equipos que

van a intervenir en la subestación, en los diagramas de control debe agregarse un circuito de mando según la necesidad.

Otro de los requerimientos es que exista claridad sobre el funcionamiento de los circuitos eléctricos, puesto que son la parte fundamental para el control de los dispositivos que van a intervenir en la modernización de la subestación, así mismo es necesario conocer los conceptos fundamentales de los elementos de operación de la subestación, como: que es un interruptor, para qué sirve un seccionador de línea, de barra, de puesta a tierra, Bypass, etc. Así mismo se deberá tener claro la operación o manipulación de cada elemento que se intervenga, así se evitará maniobras inadecuadas que lleguen a dañar los mecanismos que controlan a los equipos.

Los elementos de protección del sistema eléctrico deben estar dimensionados correctamente, para en caso de que exista una falla actúen lo más eficiente y rápidamente posible, protegiendo primordialmente al personal y luego al equipo, así mismo deben ser capaces de minimizar la corriente de cortocircuito y aislar la parte fallada, impidiendo que el daño trascienda a todo el sistema eléctrico.

Otro de los requerimientos importantes y necesarios es tener el control automático de la subestación por medio de redes inteligentes como es el sistema SCADA. Con este sistema mejorará la calidad del servicio técnico, reducirá el tiempo total de las interrupciones y el tiempo de atención (reclamos) y asimismo permitirá la planificación de la operación.

## **2.5 Subestación de 69 kV/13.8 kV**

Es un tipo de SE elevadora, que emplea un transformador de potencia de 10–12,5 MVA, para aumentar el voltaje generado desde alguna central (por ejemplo, de 34,5, kV), hasta la barra principal de 69 kV, es decir, los voltajes de las líneas de subtransmisión.

No obstante, el conjunto de la instalación está formada por la aparamenta eléctrica y los edificios necesarios para realizar alguna de las funciones siguientes: transformación de la tensión, de la frecuencia, del nº de fases, rectificación, compensación del factor de potencia y conexión de dos o más circuitos. (Moya, 2006).

En la figura 2.2 se puede ver una subestación Alpachaca patio de 69 kV.



Figura 2. 2 Subestación Alpachaca patio de 69 kV

Fuente: (EMELNORTE, 2013)

Asimismo, incluye servicios auxiliares de corriente alterna y continua necesarios para el funcionamiento de los diferentes equipos. (Gas Natural FENOSA, 2012), (Moya, 2006)

## 2.5.1 Elementos que Intervienen en la posición 69/13,8 kV

### 2.5.1.1 Relé Direccional de los Interruptores

Estos relés actúan como protección enviando la información a los dispositivos de operación. Según la norma son denominados relés 67 direccionales, donde estos van a depender del sentido del flujo de corriente para operar (Manual Electric y Electronic, 2009).



Figura 2. 3 Relé AQ F350 instalados en la casa comando de la subestación Gonzanamá.

Fuente. Manual Electric y Electronic, 2009

### 2.5.2 Relé de sobre corriente de reconectadores (ETR300-R)

EL ETR300-R es una de las tecnologías avanzadas en los relés de control digital, es diseñado para proveer la coordinación de protecciones, el relé visualiza los eventos de falla que pudiera existir dentro del sistema eléctrico, que permitirá tomar medidas necesarias para mejorar la continuidad de servicio eléctrico (ENTEC Electric y Electronic 2009).



Figura 2. 4 Relé ETR 300 que controlan a reconectadores  
Fuente: ENTEC Electric y Electronic 2009).

### 2.5.3 Requerimientos futuros

En la subestación es necesario el correcto dimensionamiento de las protecciones, para que en caso de contingencias estas actúen y mantengan la continuidad de servicio. Si una protección no actúa en el momento de falla se verá afectado no solo el sistema eléctrico si no la demanda de usuarios de la ciudad a la cual una subestación brinda el servicio eléctrico.

La implementación de nuevas tecnologías en la empresa eléctrica es fundamental para brindar un mejor servicio eléctrico, este proyecto de tesis se tomará como punto de partida para la modernización e implementación de futuras subestaciones, siguiendo las recomendaciones y normas en el caso de instalar los equipos y ponerlos en funcionamiento. Como se tiene datos en tiempo real, esto servirá para mejorar la planificación, operación y servicio de la subestación.



## 2.6 Equipo Blindado Metal-Clad

La norma IEC 60298 muestra las siguientes definiciones:

- SWICTHGEAR: Conjunto de equipos de maniobra, medida, control y protección interconectados, montados sobre estructuras de soporte mediante accesorios utilizados principalmente para sistemas de generación, distribución y conversión de potencia eléctrica.
- METAL-ENCLOSED: Celdas o compartimientos fabricados con láminas metálicas.
- METAL-ENCLOSED SWICTHGEAR AND CONTROLGEAR: Celdas o compartimientos de tipo metálico para equipos de conmutación y control.
- METAL-CLAD SWICTHGEAR AND CONTROLGEAR: Una subdivisión de metal-enclosed, donde cada equipo de conmutación y control se encuentra dentro de un compartimiento metálico individual.
- ELEMENTO REMOVIBLE: Porción del equipo que generalmente es el equipo de interrupción el cual puede ser extraído o removido.
- PERSIANA, (“SHUTTERS”): Elemento encargado de cubrir completa y automáticamente los contactos primarios fijos al momento de remover el elemento removible.
- BARRERA: División o partición para aislamiento de circuitos o arcos eléctricos.
- TERMINAL: Conector o elemento de conexión para acoger conductores para aparatos eléctricos.
- VENTANAS DE INSPECCIÓN: Ventana de material transparente y seguro para el personal que permite la inspección visual de estado, (cerrado o abierto), de aparatos de interrupción.
- CORRIENTE MOMENTANEA NOMINAL: Valor de corriente máximo que un equipo o conductor puede llevar momentáneamente sin sufrir daños eléctricos, térmicos, mecánicos o deformaciones permanentes.
- POSICION DE SERVICIO: Parte removible conectada y lista para realizar su función dentro del sistema.

## **2.7 Tipos de Celdas Blindadas**

Todo equipo, dispositivo o mecanismo de maniobra, control y protección que se encuentra montado en celdas o compartimientos metálicos conectados a tierra, se conocen como "METAL-ENCLOSED".

Sin embargo, según la norma ANSI/IEEE C37.20.2-1987, se puede diferenciar los siguientes tipos de celdas metálicas:

- 1) Celdas metal-enclosed.
- 2) Celdas Metal-clad.
- 3) Estación tipo armario de conmutación, (Station-type cubicle switchgear).

### **2.7.1 Celdas Metal-Enclosed**

También conocidas como "metal-enclosed Power Switchgear", Sin embargo, la norma ANSI/IEEE C37.20.2-1987 define a ésta celda como un mecanismo de seccionamiento y maniobra encerrado en láminas metálicas, excepto por aberturas de ventilación o ventanas de inspección. El acceso al interior se lo hace a través de puertas o paneles removibles.

### **2.7.2 Celdas Metal-Clad**

La norma ANSI/IEEE C37.20.2-1987 define a la celda metal-clad como aquella que cumple las siguientes características:

- 1) El circuito principal de seccionamiento y el interruptor, es de tipo removible, provisto de un mecanismo que permite moverlo entre las posiciones de conectado o desconectado y provisto de rieles de auto alineamiento y auto acoplamiento.
- 2) Las partes de mayor tamaño del circuito primario, como los aparatos de interrupción, barras, transformadores de potencial y transformadores para control, son encerrados por láminas metálicas conectadas a tierra. Específicamente, una lámina se ubica en el frente de los aparatos de interrupción para asegurar que ninguna de las partes energizadas, estén expuestas cuando la puerta de la unidad esté abierta.
- 3) Todas las partes vivas están encerradas dentro de compartimientos metálicos conectados a tierra.

- 4) Persianas, (shutters), automáticas previenen la exposición del circuito primario, (Barras, transformadores de potencial, etc.), cuando el elemento removible está en la posición desconectada.
- 5) Las barras y las conexiones se encuentran cubiertas por material aislante. Esto constituye solo una pequeña porción del aislamiento efectivo de la barra.
- 6) Deben estar provistos de interbloques mecánicos que asegure una correcta secuencia de operación.
- 7) Medidores, relés, aparatos de control secundario y sus alambrados debe estar aislados de los elementos del circuito primario con barreras metálicas puestas a tierra.
- 8) La puerta que da acceso al interruptor en el interior del cubículo, puede servir como panel de instrumentos o relés. Asimismo, puede dar acceso a un compartimiento secundario o de control en el interior de la unidad.

En ocasiones se puede hacer necesario el uso de estructuras auxiliares para montaje de equipos adicionales como por ejemplo transformadores de potencial, barras, etc.

No obstante, hay que tener en consideración que las celdas metal-clad siempre son metal-enclosed, pero las celdas metal-enclosed no siempre son metal-clad.

### **2.7.3 Armario de Conmutación (Switchgear)**

Según la norma ANSI/IEEE C37.20.2-1987, la estación tipo armario de conmutación (Station-Type Cubicle), es aquella que cumple las siguientes características:

- ✓ El circuito principal de seccionamiento y el interruptor es de tipo fijo, compuesto de un compartimiento para el circuito principal y un compartimiento o mecanismo secundario, provisto de seccionadores de operación en grupo los cuales se encuentran enclavados con algunos equipos de interrupción y conmutación.
- ✓ Cada fase, partes principales de los equipos de interrupción, barras y líneas a tierra de transformadores de potencial se encuentran totalmente confinados, (o separados), por barreras metálicas conectadas a tierra sin posibilidad de aberturas entre compartimientos. Incluye enclavamientos

mecánicos en la puerta frontal del compartimiento de circuito principal o compartimiento de equipos de interrupción con el objetivo de impedir que partes del circuito principal estén expuestas mientras estos equipos se encuentren conectados.

- ✓ Todas las partes vivas están encerradas dentro de compartimientos metálicos conectados a tierra.
- ✓ Las barras principales y conectores se encuentran descubiertos o desnudos.
- ✓ Deben estar provistos de interbloques mecánicos que asegure una correcta secuencia de operación.
- ✓ Los dispositivos secundarios de control y sus cables están aislados por barreras de metal conectadas a tierra de todos los elementos del circuito primario, con la excepción de tramos cortos de cable para los terminales de transformadores de instrumento.
- ✓ Las puertas secundarias o mecanismo del compartimiento de equipos de conmutación e interrupción proveen acceso al compartimiento secundario de control sin ningún riesgo de explosión de alguna parte del circuito principal.

Asimismo, se puede requerir secciones verticales adicionales para montar equipos de transferencia para barra.

## **2.8 Características Constructivas de una Celda Metal- Clad**

Una celda de tipo metal-clad, básicamente está constituida por cuatro compartimientos bien definidos, en donde se ubican los diferentes equipos que conforman la subestación compacta, estos compartimientos son:

- De maniobra.
- Para barras.
- Para cables y transformadores para instrumentos, (TP y TC).
- De bajo voltaje.

Adicionalmente, una celda metal-clad y metal-enclosed en general, debe tener al menos dos componentes de protección para el personal:

- 1) Enclavamientos o interbloques.
- 2) Liberación de sobrepresión interna.

Las celdas a su vez pueden clasificarse según su uso:

- Celda de transformador.
- Celda de entrada o salida de cables.
- Celda para servicios de auxiliares.
- Celda de seccionador de barra.
- Celdas de salida de alimentadores.
- Celdas de medidas.

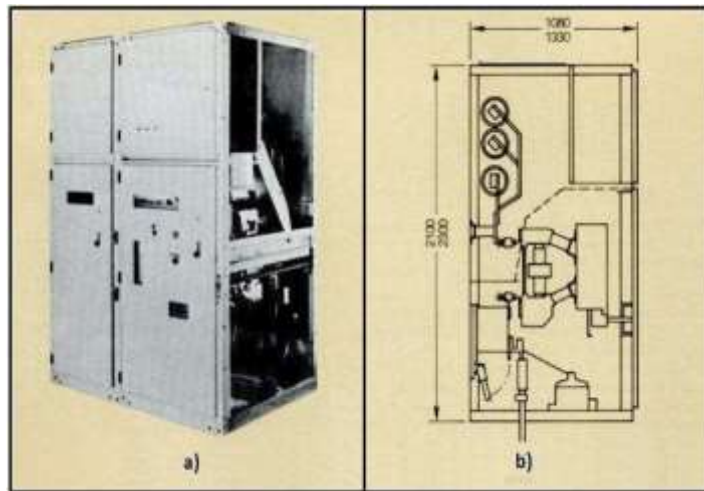


Figura 2. 5 Tipos de celda de interrupción

Fuente. (Arias, 2016)

### 2.8.1 Compartimiento de Maniobra

En éste compartimiento se encuentra el equipo principal de interrupción y maniobra como el interruptor automático y la misma, se caracteriza por ser de tipo extraíble. Además, esta característica tiene la ventaja de poder prescindir de seccionadores de barra y línea.

El interruptor extraíble tiene tres posiciones, enchufado o conectado, prueba o test y desenchufado o desconectado.

Dicho compartimiento posee persianas o shutters, los cuales cubren automáticamente los contactos del circuito al momento de quitar el interruptor, con la finalidad de evitar el contacto con partes vivas de la celda.

### **2.8.2 Compartimiento de Barras**

En este compartimiento se ubicarán las barras colectoras las cuales se encuentran montadas sobre aisladores adecuados para que puedan soportar los esfuerzos mecánico-eléctricos y térmicos durante un proceso de falla.

### **2.8.3 Compartimiento de Cables y Transformadores de Corriente**

En este compartimiento se alojan algunos elementos como los transformadores de corriente, divisores capacitivos para detección de voltaje, seccionador de puesta a tierra de cable de entrada, soportes y bornes de acceso de cables y aisladores para muros de conexión de equipos a barras.

### **2.8.4 Compartimiento de Baja Tensión**

En ésta se albergan los relés de protección, instrumentos de medida, cajas de pruebas de los relés, dispositivos de señalización de presencia de voltaje a partir de divisores capacitivos, borneras de señalización, alarmas, accionamiento, y demás equipos auxiliares.

- La señalización:
- Estado (abierto -cerrado) de los equipos (interruptor, seccionadores).
- Alarmas.
- Indicación de presencia o ausencia de voltaje para las 3 fases, mediante divisores capacitivos y un indicador luminoso (neón).

### **2.8.5 Enclavamientos o Interbloqueos**

Las celdas metal-clad están equipados de sistemas de enclavamiento o interbloqueo mecánico y eléctrico, los cuales impiden que las partes vivas queden expuestas al momento de ser extraído el elemento removible, (interruptor), y para proteger al equipo como al personal de maniobras indebidas.

### **2.8.6 Liberación de Sobrepresión Interna**

Las celdas metal-clad están equipados de un sistema de liberación de sobrepresión interna de protección, contra arcos internos de manera frontal y

Lateral. Dicho sistema consta de solapas o “Flaps”, los cuales se abren para liberar gases y ondas de presión generada por una posible falla, para evitar que los elementos de la celda salgan disparados debido a una explosión al interior.

A continuación, en la figura 2.6 se puede ver la apertura de Flaps para la liberación de presión durante el fenómeno de arco interno.

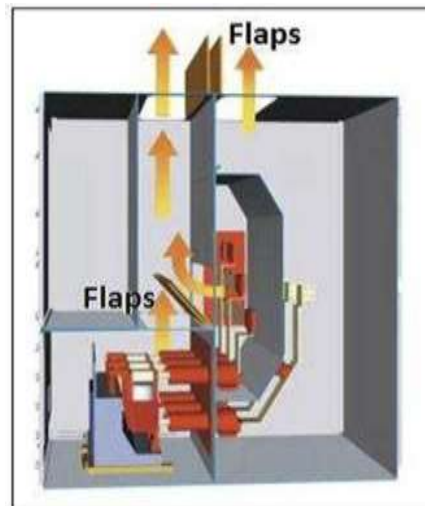


Figura 2. 6 Apertura de Flaps para liberar la presión durante el fenómeno de arco interno.

Fuente: (Pérez, 2012)

En el diseño de las celdas, se evita el escape de gases a la zona frontal del tablero o lugares de tránsito de personal.

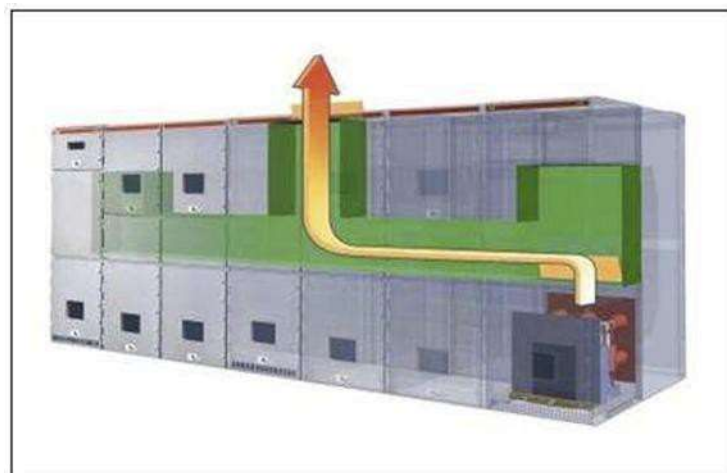


Figura 2. 7 Sistema de ventilación para escape de gases

Fuente: (Pérez, 2012)

### 2.8.7 Tipo de Instalación de Equipo Metal-Clad

El equipamiento metal-clad se hace mediante dos tipos de instalación: 1° instalación de tipo interior y la 2° instalación de tipo exterior o intemperie.

**1° Celdas metal-clad tipo interior:** Este tipo de celdas se instalan dentro de las edificaciones, específicamente diseñadas, debido a su uso interior; pues, no está construida para soportar condiciones ambientales adversas, tales como la lluvia, nieve, polvo, contaminación, entre otros.

No obstante, la Norma ANSI/IEEE C37.20.2-1987 recomienda que toda instalación metal-clad tipo interior, debe estar correctamente confinada o encerrada y equipada de ductos de ventilación, los cuales impiden el ingreso de elementos extraños al interruptor. Asimismo, debe estar equipada con paneles frontales, con bisagras para la apertura manual y paneles traseros adecuadamente atornillados.

La figura 2.8 muestra las celdas metal-clad tipo interior.



Figura 2. 8 Celdas metal-clad tipo interior.

Fuente. (123RF, 2007)

**2° Celdas metal-clad tipo exterior:** Una celda metal-clad de tipo exterior está formada por una celda de tipo interior protegida con una estructura metálica diseñada para soportar el ambiente externo, especialmente lluvia. Véase la figura 2.25.

La norma NEMA SG5-1975, recomienda que el equipo metal-clad para uso exterior debe estar construido con un cerramiento a prueba de agua y debidamente ventilado.



Además, debe cumplir con los siguientes requerimientos:

- a) Debe estar equipadas de puertas de acceso a prueba de agua y con mecanismos de bloqueo.
- b) Debe tener aberturas para ventilación.
- c) Debe tener alumbrado interior y tomas de corriente con elementos de protección.

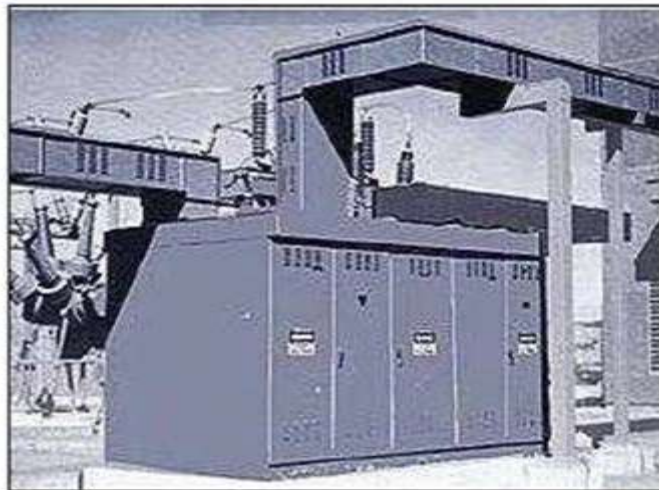


Figura 2. 9 Celda metal-clad tipo exterior

Fuente. (123RF, 2007)

Las aberturas de ventilación para el equipo metal-clad de tipo exterior debe tener la característica de proporcionar la ventilación adecuada sin permitir el ingreso de agentes extraños o suciedad a la celda.

Un elemento muy importante tanto para celdas de tipo exterior como de tipo interior son los calefactores, los cuales se utilizan para minimizar la condensación en los compartimientos.

Una celda exterior puede ser de tipo simple, (figura 2.10a), o con pasillo protegido, (figura 2.10b), el cual es una variante de la celda simple con la diferencia de que la estructura externa que protege la celda metal-clad tiene mayor longitud, con la finalidad de proveer un pasillo que puede ser utilizado para mantenimiento y operación de los elementos de la celda, especialmente la parte removible.



Figura 2. 10 a) Celda metal-clad de tipo exterior con pasillo. b) Celda metal-clad de tipo exterior con pasillo.

Fuente: (123RF, 2007)

En una celda metal-clad de tipo exterior la entrada de cables puede ser aérea mediante bushing o de manera subterránea al igual que una celda de tipo interior.

### **2.8.8 Tipos de ubicación en celdas metal-clad**

Existen básicamente dos tipos de ubicaciones para celdas metal-clad, los cuales son:

- 1) Una sola fila de celdas.-** Independientemente de que las celdas sean de tipo interior o exterior la celdas se ubican en una sola línea, una después de otra.
- 2) Dos filas de celdas.-** Independientemente si son celdas de tipo interior o exterior, se ubican dos filas de celdas, que a su vez pueden ser ubicadas de dos formas; frente a frente o espalda a espalda, mejor conocida como configuración “back to back”.

Este tipo de ubicación de doble fila se utiliza para configuraciones de barra doble o si el espacio para el número de celdas es menor al requerido.

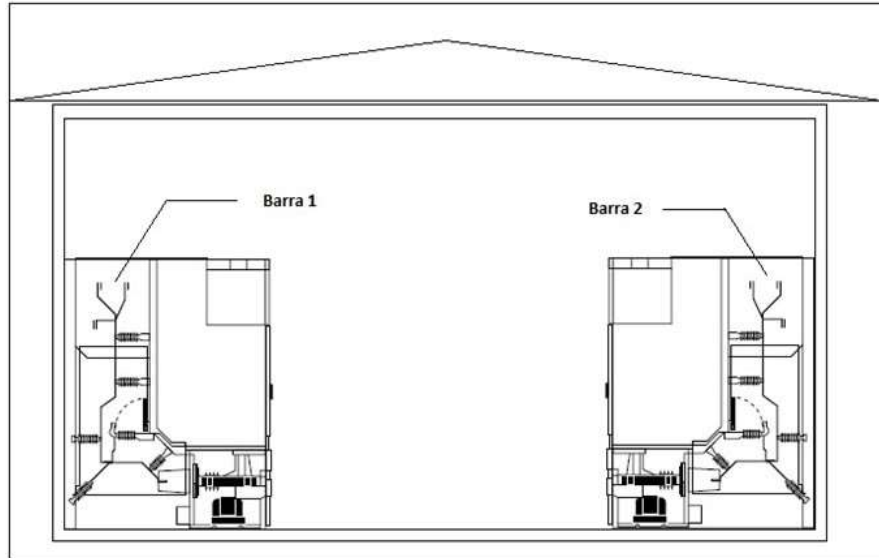


Figura 2. 11 Configuración "frente a frente"

Fuente. (Pérez, 2012)

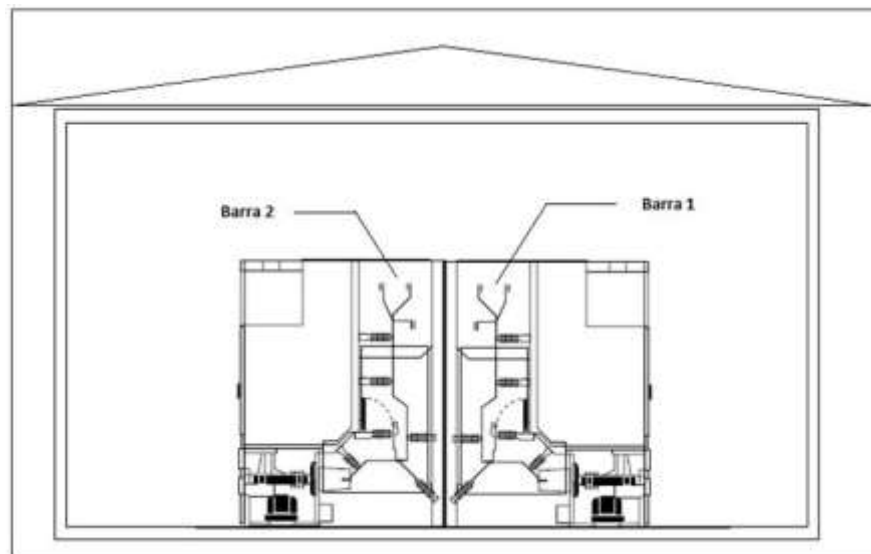


Figura 2. 12 Configuración "back to back"

Fuente. (Pérez, 2012)

### **2.8.9 Condiciones de Servicio**

El equipo blindado metal-clad, al igual que otros equipos requiere de condiciones ambientales adecuadas para un correcto funcionamiento.

Básicamente existen tres aspectos a considerar al momento de la instalación de un equipo blindado metal-clad.

- 1) Temperatura del ambiente a la que va a operar el equipo.
- 2) Altitud a la cual se va instalar el equipo.
- 3) Condiciones a la que va estar expuesto el equipo.

### **Temperatura del ambiente a la que va a operar el equipo**

De acuerdo a la norma IEC 60694 para un equipo interior, existe los siguientes valores de temperatura:

- Inferior o igual a 40 °C.
- Inferior o igual a 35 °C como media en 24 h.
- Superior o igual a -5 °C.

Para equipo exterior se tiene:

- Inferior o igual a 40 °C.
- Inferior o igual a 35 °C como media en 24 h.
- Superior o igual a -10 °C.
- La radiación solar a un nivel de 1000 W/m<sup>2</sup>, (en un día despejado al mediodía), se debe considerar.

### **Altitud a la cual se va instalar el equipo.**

Según la Norma IEC 60694, para equipo interior y exterior se tiene los siguientes valores de altitud:

Inferior o igual a 1.000 m.

Por encima de 1.000 m se aplicará un factor de corrección.

### **Condiciones a la que va estar expuesto el equipo**

Según la norma IEC 60694 para equipo interior se tiene las siguientes recomendaciones:

#### **El entorno:**

Sin polvo, humos, gases, vapores corrosivos o inflamables, (aire industrial limpio).

#### **La humedad:**

- Valor medio de la humedad relativa, en 24 h, inferior o igual al 95%.
- Valor medio de la humedad relativa, en 1 mes, inferior o igual al 90%.

- Valor medio de la presión de vapor, en 24 h y 2,2 kPa.
- Valor medio de la presión de vapor, en 1 mes y 1,8 kPa

Para equipo exterior se tiene:

**Entorno:**

- El ambiente está contaminado de varios factores, tales como: polvo, humo, gases corrosivos, vapors y otros, siempre y cuando la contaminación no supere el nivel de contaminación II - Medio de acuerdo con la Tabla 2.1 de la norma IEC 60815.

Tabla 2. 1 Norma IEC60810 grado de contaminación

Grado de contaminación	Ejemplos de ambientes típicos
II-medio	Las áreas con industrias que no producen humo contaminante.
	Las áreas con alta densidad de viviendas y/o industrias, pero sometidas a vientos frecuentes y/o lluvia.
	Zonas expuestas al viento y el mar, pero no demasiado cerca de la costa, (al menos varios kilómetros de distancia).

Fuente. El autor

- La capa de hielo no debe ser mayor de 1 mm para la clase 1, 10 mm para la clase 10 y 20 mm de la clase 20.
- La velocidad del viento no debe ser superior a 34 m / s (que corresponde a 700 Pa en superficies cilíndricas).
- Se debe tener en cuenta la presencia de condensación o precipitación.
- Las vibraciones debidas a causas externas o sismos de tierra deben ser insignificante.

Sin embargo, cuando la instalación se hace en un lugar donde la temperatura ambiente puede estar considerablemente fuera de los valores normales de servicio, los valores mínimos y máximos de temperatura deben ser:

- 50 °C y +40 °C para climas muy fríos;
- 5 °C y +50 °C para climas muy cálidos.

En algunas regiones, con la frecuente y abundante vientos cálidos húmedos, los cambios bruscos de la temperatura, pueden dar como resultado la condensación, inclusive en interiores.

En cambio, en las condiciones tropicales de interior, el valor promedio de humedad relativa medida durante un período de 24 h puede ser del 98%. (Pérez, 2012)

### 2.8.10 Materiales aislantes para equipo Metal-Clad

Existen fundamentalmente tres materiales aislantes que se utilizan en los diferentes componentes de las celdas metal-clad, especialmente aisladores, barras y *shutters*. Estos son el *polyester*, resina epoxi y material cerámico.

En la table 2.2 puede ver las características físicas y eléctricas de polyester.

Tabla 2. 2 Características físicas y eléctricas del polyester

Polyester			
Características	Preformado	Premezclado	Laminado
- Resistencia a la flexión, psi.	18-20000	14-15000	18-20000
- Resistencia al voltaje, psi.	15000	6-7000	15000
- Resistencia a la compresión, psi.	20000	23-27000	30000
- Impacto Izod de muesca, ft.lbs/in.	8-12	3-6	8-12
- Retardo a la flama.	Si	Si	Si
- Resistencia dieléctrica. (Tiempo corto) vpm 1/8"tk.,25°C	350-375	350-375	350-375
-Constante dieléctrica.	4-6	4-7	4-6

Tabla 2. 3 Características físicas y eléctricas de la resina Epoxi.

Resina Epoxi			
Características	Fundición	Laminado	Premezclado (Vidrio)
- Resistencia a la flexión, psi.	17000	40-50000	24000
- Resistencia a voltaje, psi.	8000	35-40000	20000
- Resistencia a la compresión, psi.	22000	60000	32000
- Impacto Izod de muesca, ft.lbs/in.	0.3-0.5	8-30	8-15
- Resistencia dieléctrica. (Tiempo corto) vpm 1/8"tk.,25°C	450	500	350
- Constante dieléctrica.	4	4	4
- Factor de potencia%, 60Hz, 25°C.	1	1.5	1.5
- Factor de potencia%, 60Hz, 105°C.	4	6	6

Fuente: el autor

Tabla 2. 4 Características físicas y eléctricas del material cerámico

Valor de voltaje máximo (kV rms)	Nivel de aislamiento	
	Valor de resistencia al voltaje de frecuencia Industrial (kV rms)	Valor de resistencia al voltaje de impulso tipo rayo (kV pico)
4.76	19	60
8.25	36	95
15	36	95
27	60	125
38	80	150

Fuente: el autor

Tabla 2. 5 Nivel de aislamiento para celdas metal-clad.

Material Cerámico		
Características	Cordierita	Porcelana
- Resistencia a la flexión, psi.	8-10000	10500
- Resistencia al voltaje, psi.	4000	6000
- Impacto, ft.lbs/sq.in.	1	1,5
- Peso específico, gms/cc.	2.31	2.50
- Absorción de humedad %.	1,2	0
- Expansión térmica in/in/°F. 77-1290°F	6	6
- Ciclos de cloque térmico 32-2300°F.	2.8´10-	5.2´10-
- Resistencia dieléctrica, vpm, 25°C.	100	300
- Constante dieléctrica.	5	6,1

Fuente: el autor

De acuerdo al valor de voltaje máximo, la Norma ANSI/IEEE C37.20.2 presenta los siguientes niveles de aislamiento, tal como se puede observar en la tabla 2.5:

## 2.9 Elementos que conforman el equipo Metal-Clad

Una celda metal-clad como la subestación convencional en aire estará conformada por equipos de seccionamiento o maniobra y elementos de control y protección, los cuales se encontrarán ubicados en los diferentes compartimientos de la celda metal-clad. Los elementos que conforman una celda metal-clad tienen los siguientes elementos:

- Interruptor automático o disyuntor, (elemento removible).
- Barras colectoras.
- Transformadores de instrumento.

- Barra de puesta a tierra.
- Fuentes de energía para operación del equipo metal-clad.
- Otros elementos.

### 2.9.1 Interruptor automático o disyuntor

Dentro del equipo metal-clad, el interruptor automático integra el equipo más importante y por tanto, es el que determina los parámetros eléctricos de la celda. Una característica específica para los interruptores automáticos para celdas metal-clad, es la capacidad de ser removido, dicha característica permite prescindir de seccionadores de puesta a tierra para barra al que brindar una desconexión visible en el sistema. Esta capacidad de poder ser removido permite un fácil mantenimiento o el cambio total del equipo en caso de daño de éste. (Pérez, 2012).

En la figura 2.13 (a) se muestra el interruptor automático y, b) el compartimiento del interruptor automático equipado de persianas e interbloques.



Figura 2. 13 a) Interruptor automático b) Interruptor automático con persianas e interbloques.

Fuente. El autor

El compartimiento para el interruptor está equipado de mecanismo que permite la fácil remoción del interruptor así como rieles de alineamiento para el ingreso y conexión del interruptor, esta operación de conexión y desconexión mediante la remoción del equipo viene conjuntamente vinculado con un sistema de interbloques o enclavamientos mecánicos que impiden maniobras indebidas y accionan las persianas, (shutters), para tapar automáticamente los contactos al



momento extraer el interruptor impidiendo de ésta manera cualquier contacto peligroso con partes vivas de la celda.

### 2.9.2 Tipos de interruptores automáticos

Para el equipo metal-clad, los interruptores automáticos son de soplo magnético, vacío o SF6, siendo los más utilizados los dos últimos en la actualidad.



Figura 2. 14 Interruptor automático extraíble en vacío para celdas metal-clad.

Fuente. El autor

Los interruptores automáticos en vacío están limitados en su capacidad interruptiva a sistemas de 30kV, por lo que son utilizados en su mayor proporción en sistemas de distribución, especialmente en sistemas metal-enclosed y metal-clad. En la figura 2.14 se observa el interruptor automático extraíble en vacío para celdas metal-clad.

No obstante, los interruptores automáticos en vacío son muy compactos, silenciosos, sin necesidad de hacerle mantenimiento y su capacidad de interrupción es mucho mayor, comparado con sistemas similares que utilizan otro tipo de medio para la extinción de arco eléctrico.

Otra de las opciones debido a las ventajas constructivas y de operación que tienen los interruptores automáticos en SF6, son junto con los interruptores en vacío, los de mayor utilización en equipamiento metal-enclosed y metal-clad. En la figura 2.15 aprecia el interruptor automático extraíble en SF6 para celda metal-clad.



Figura 2. 15 Interruptor automático extraíble en SF6 para celda metal-clad.

Fuente. El autor

### 2.9.3 Barras colectoras

Para las instalaciones de tipo encerrado en cubículos metálicos, (Metal enclosed, metal-clad y station-type cubicle), la norma IEEE C37.23-2003 muestra tres tipos de ensamble para barras y son:

1) Barra de fase no segregada, (Nonsegregated-phase bus.): Esta barra se caracteriza porque todas las barras se encuentran dentro de un mismo compartimiento, sin barreras entre cada barra de fase.

2) Barra de fase segregada, (Segregated-phase bus): Asimismo, esta barra se especifica porque todas las barras se encuentran dentro de un mismo compartimiento con barreras entre cada barra de fase.

3) Barra de fase aislada, (Isolated-phase bus): Este tipo de barras se encuentran dentro de un compartimiento propio aislado y separado de los otros compartimientos de barra.

Para una mejor comprensión, la norma presenta en la figura 2.16 lo siguiente:

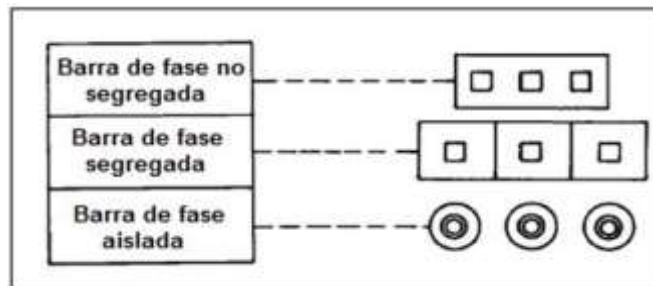


Figura 2. 16 Tipos de ensamble de barras para equipo metal-clad

Fuente. El autor

Las barras colectoras en el equipo metal-clad atraviesan de forma horizontal los cubículos y se están ubicadas en la parte superior o inferior de la celda, dependiendo del fabricante.



Figura 2. 17 Embarrado de equipo metal-clad.

Fuente. El autor

Las barras se fijan a la estructura o el compartimiento mediante aisladores para barra colectora los cuales pueden ser de tres tipos:

- 1) Aisladores rígidos: Este tipo de aisladores se utilizan para soportar barras de tipo rígido.

2) Aisladores tipo cadena de aisladores: Este tipo de arreglo se utiliza para barras tipo cables.

3) Aisladores especiales: Este tipo de aisladores se utilizan para requerimientos especiales de construcción o con características especiales, como aislamiento adicional para ambientes contaminados.

En el equipo metal-clad, los más utilizados son los aisladores tipo rígido y de tipo especial.

### 2.9.3.1 Tipos de secciones para barras colectoras

Los principales tipos de secciones para barras en equipamiento metal-clad son:

#### ❖ Barras de sección rectangular

Las barras de sección rectangular se caracterizan por su fácil instalación. Además, posee una gran capacidad de disipar calor, ya que presenta una gran superficie de radiación en relación a su sección. Asimismo, este tipo de barra puede soportar grandes corrientes y su montaje se puede hacer uno por cada fase o varias colocadas en paralelo para formar una fase.

En la figura 2.18 se puede apreciar una barra colectora de sección rectangular.



Figura 2. 18 Barra colectora de sección rectangular de celdas ABB

Fuente: (Pérez, 2012)

Debido a sus ángulos agudos y por su forma rectangular, favorece el efecto corona, por lo que se debe tener la precaución en las distancias entre fases y en el espacio requerido para una correcta disipación de calor. Este tipo de barras se utilizan en sistemas con tensiones bajas y medias hasta 35kV.

### ❖ **Barras de sección tubular**

Este tipo de sección para una barra colectora se determina por tener una mejor distribución de corriente que otro tipo de barra de la misma sección y el efecto corona, es mucho menor que en las barras de sección rectangular.

En las barras de sección tubular, algunas de las ventajas son la de tener una buena ventilación y su resistencia mecánica es alta, por lo que necesitan menos puntos de apoyo.

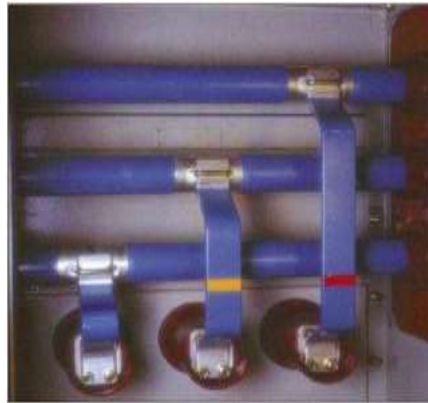


Figura 2. 19 Barras colectoras de sección tubular

Fuente: (Basics, I. E. C., 2014)

### ❖ **Barras de sección “U” o con perfiles “U”**

Las barras colectoras con sección en “U” tienen una ventaja, en cuanto a la superficie de disipación de calor, lo que representa una mayor intensidad a determinadas temperaturas, siempre y cuando exista una buena ventilación en su interior. Por tanto, las barras de esta clase están colocadas frente a frente, para lograr un aumento en la capacidad de intensidad que puede transportar. Asimismo, se les proporciona espacios libres entre las barras para la ventilación y para la disipación de calor.

## **2.10 Transformadores para Instrumentos**

En el equipo metal-clad los transformadores para instrumentos se encuentran normalmente ubicados en el compartimiento de entrada de cables. Al respecto, se puede apreciar en la figura 2.20.



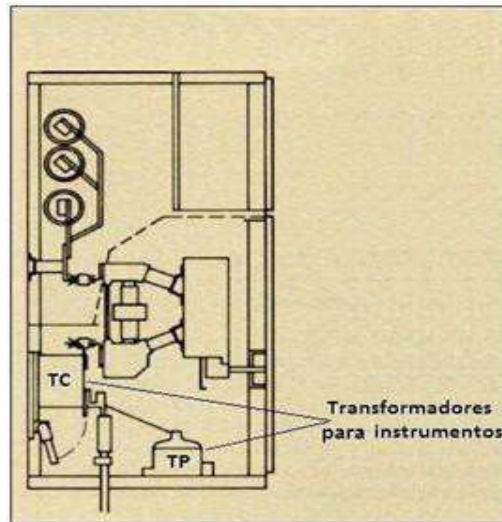


Figura 2. 20 Transformadores de instrumento

Fuente: (Hayati, Ahadi, , & Miryousefi Aval, , 2015)

No obstante, la norma ANSI/IEEE C37.20.2 detalla en la tabla 2.6 las características de burden, las relaciones de transformación y precisión para transformadores de corriente para equipo metal-clad.

Tabla 2. 6 Burden estándar para transformadores de corriente

Relación	B0.1	B0.2	B0.5	B0.9	B1.8	Clase de Precisión
50:5	1.2	2.4	-	-	-	C or T10
75:5	1.2	2.4	-	-	-	C or T10
100:5	1.2	2.4	-	-	-	C or T10
150:5	0.6	1.2	2.4	-	-	C or T20
200:5	0.6	1.2	2.4	-	-	C or T20
300:5	0.6	1.2	2.4	2.4	-	C or T20
400:5	0.3	0.6	1.2	1.2	2.4	C or T50
600:5	0.3	0.3	0.3	1.2	2.4	C or T50
800:5	0.3	0.3	0.3	0.6	1.2	C or T50
1200:5	0.3	0.3	0.3	0.3	0.3	C 100
1500:5	0.3	0.3	0.3	0.3	0.3	C 100
2000:5	0.3	0.3	0.3	0.3	0.3	C 100
3000:5	0.3	0.3	0.3	0.3	0.3	C 100
4000:5	0.3	0.3	0.3	0.3	0.3	C 100

Nota: De acuerdo a la norma ANSI/IEEE C37.20.2.

## 2.11 Barra de Puesta a Tierra

El metal-clad es está equipada por una barra de puesta a tierra, unida individualmente en cada cubículo, el cual se encuentra ubicada en la parte inferior

de la misma. A su vez, dicha barra está interconectada con las barras de puesta a tierra de otros cubículos, formando una sola barra de puesta a tierra que atraviesa toda la instalación.

Asimismo, la barra de puesta a tierra tiene como finalidad la de conectar todas las partes del cubículo que habitualmente no se encuentran energizadas como la estructura metálica, divisiones metálicas, entre otros al sistema de tierra para asegurar en caso de falla de aislamiento, esta energía se derive a tierra brindando así protección al contacto.

Esta barra de puesta a tierra se conecta directamente a la malla de puesta a tierra del sistema, por lo que la barra de puesta a tierra de los cubículos pasará a formar parte de la malla de puesta a tierra del sistema.

## **2.12 Fuentes de energía para la operación**

Durante la operación del equipo metal-clad, es muy importante que todos los dispositivos que forman parte de éste, tengan una alimentación eléctrica adecuada y confiable que garantice una actuación inmediata al momento de ser requerido.

No obstante, existen principalmente dos usos para las fuentes de energía en el equipo metal-clad, los cuales son el cierre y disparo del interruptor automático, ya que forman el equipo principal y por tanto, su operación es imprescindible.

### **2.12.1 Cierre del interruptor**

Para el cierre del interruptor automático existen 4 formas de alimentación, cuales son:

- 1) Mediante banco de baterías.
- 2) Mediante un transformador de servicios auxiliares.
- 3) Mediante energía de uso general.
- 4) Mediante operación manual.

Sin embargo, es importante tener en consideración que la operación del interruptor automático debe ser totalmente independiente de las condiciones de alimentación del sistema eléctrico de la estación; es decir, que la fuente de energía para alimentar al interruptor automático sea independiente. En la figura 2.21

puede observar los diagramas de fuentes de energía para el cierre y disparo de interruptor automático.

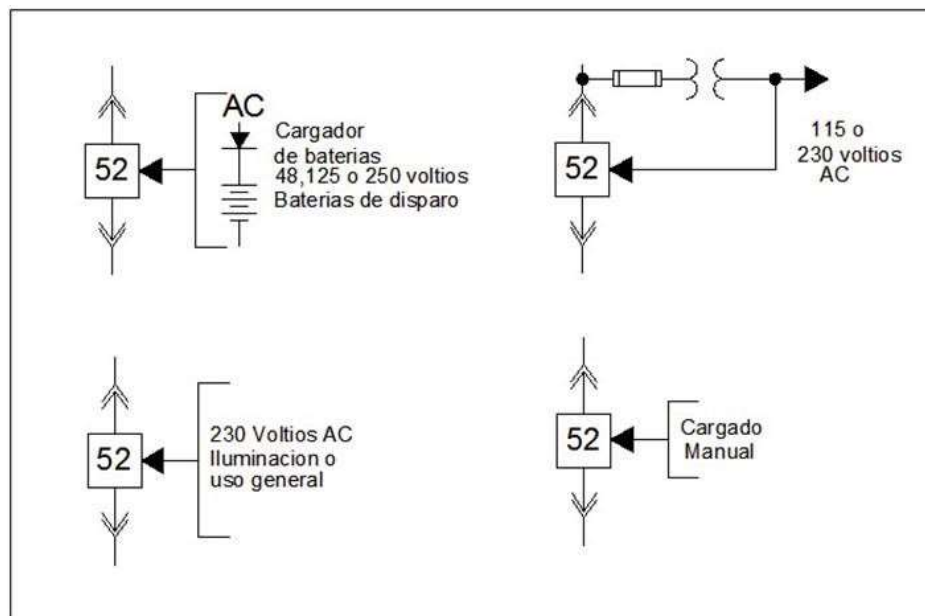


Figura 2. 21 Diagramas de fuentes de energía para cierre y disparo de interruptor automático.

Fuente. El autor

La elección del tipo de fuente de energía para la operación de cierre del interruptor automático, en AC mediante un transformador asociado a la instalación o en DC mediante baterías, dependerá de la cantidad y costo de los equipos en DC o AC.

Otros factores que influyen en la elección del tipo de fuente son:

- La necesidad de cierre del interruptor con sistema desenergizado.
- Disponibilidad de instalaciones equipadas para la ubicación de bancos de baterías y cargador de baterías.
- Condiciones ambientales especialmente variaciones de temperatura en caso de utilizar banco de baterías.
- La probabilidad de una expansión a futuro de los equipos, que sugieran un cambio de un sistema DC a AC.

No obstante, la fuente de energía alimentará dos tipos de mecanismo para el cierre de interruptor y son:

- 1) Mecanismo operado mediante un solenoide.



2) Mecanismo operado mediante energía almacenada para cargado del resorte de cierre del interruptor.

### **2.12.2 Disparo de interruptor**

El interruptor automático tiene como objetivo principal, la de proteger frente a cualquier falla que se presente en el sistema y por tanto, la operación de disparo es fundamental dentro del sistema. El sistema de protección es inservible si el sistema de disparo del interruptor no se encuentra en funcionamiento durante una falla, es por esto que la fuente de alimentación para el sistema de disparo debe ser confiable y seguro.

Sin embargo, existen tres fuentes de alimentación de energía para el sistema de disparo del interruptor automático, los cuales son:

- ✓ Disparo por baterías (Disparo CD): Este tipo de fuente es considerada una de las mejores para el disparo de relés de disparo, ya que el banco de baterías nos se ve afectado por variaciones de corriente y voltaje, durante la presencia de una falla en el sistema.

Cuando el voltaje del banco de baterías es 125 o 220 voltios es posible utilizar esta fuente de energía, tanto para el cierre del interruptor como para el disparo. Además, es posible cuando el sistema de alimentación para el cierre del interruptor es en AC, que se alterne con baterías de 24 o 48 voltios<sup>16</sup> para el sistema de disparo del interruptor. Igualmente, hay que tener en consideración que el uso de bancos de baterías requiere un adecuado plan de mantenimiento y un lugar ventilado para impedir la acumulación de mezclas explosivas.

- ✓ Disparo por transformadores de corriente (Disparo AC): Este tipo de fuente de energía sólo se puede utilizar cuando el transformador de corriente prevea un valor de corriente adecuada para el disparo del interruptor. Asimismo, hay que tener en cuenta que el uso de relés para el disparo suma carga al secundario del transformador, por lo que no se puede utilizar para medición.

El uso de transformadores de corriente constituye una fuente de energía segura ya que ésta energía es obtenida directamente del circuito fallado, por lo tanto el disparo solo se realiza para protección de sobrecorriente.

- ✓ Disparo por capacitor (Disparo AC): En este sistema de disparo se utilizan capacitores, los cuales son cargados por voltaje obtenido de un transformador de servicios auxiliares. Pues. cuando se utiliza este sistema como fuente cada interruptor poseerá su sistema de capacitores.

También, hay que saber que cada método tiene ventajas, desventajas y es confiable, siempre y cuando sea aplicado correctamente y tomando en cuenta la aplicación.

### 2.12.3 Aparatos de control, medición y protección

Al igual que una subestación convencional, el equipo meta-clad está equipados de dispositivos de protección, medición y protección, tales como relés de distancia, diferencial, sobrecorriente y otros; de la misma manera los equipos de medida como amperímetros, voltímetros, watímetros, etc. Véase la figura 2.22.



Figura 2. 22 Dispositivo de protección, control y medida en celda metal-clad

Fuente: (Carreño, López , & Salceso, 2012)

Otro equipo que se incorpora al equipamiento meta-clad es el transformador para servicios auxiliares el cual se utiliza como fuente de energía para los dispositivos de control, protección, medida, operación de cierre y disparo de interruptor, adicionalmente también se lo utiliza para alimentar ciertos servicios de la instalación. Dependiendo de la capacidad del transformador este puede ser ubicado en un compartimiento auxiliar en el cubículo metal-clad o puede requerir un cubículo adicional propio.

En la figura 2.23 muestra el transformador de servicios para celdas metal-clad.

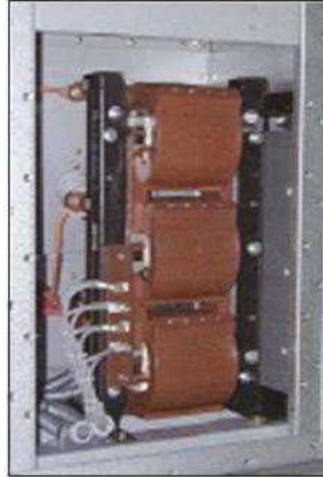


Figura 2. 23 Transformador de servicios para celdas metal-clad.

Fuente: (Arboleda, 2013)

#### 2.12.4 Equipos de Puesta a tierra

En los equipos metal-clad existen dos formas de poner a tierra al sistema y son:

- 1- **Mediante seccionador de puesta a tierra:** Este seccionador se ubica en el compartimiento de entrada de cables y su operación se encuentra restringida mediante interbloqueos con el interruptor automático, es decir, que éste sólo se puede accionar siempre y cuando el interruptor se encuentre en estado abierto. Asimismo, se utiliza cuando se requiere poner a tierra las líneas de entrada a las celdas. En la figura 2.24 se muestra la secuencia de cerrado de seccionador de puesta a tierra.



Figura 2. 24 Secuencia de cerrado de seccionador de puesta a tierra

Fuente. El autor

2- **Mediante equipo especial:** Este equipo es similar al interruptor automático y su conexión se realiza de la misma manera, ya que tiene la capacidad de ser extraído y conectado mediante un sistema de carro. Además, este tipo de equipo se utiliza cuando se requiere que el sistema de barra sea conectado a tierra. Véase la figura 2.25.

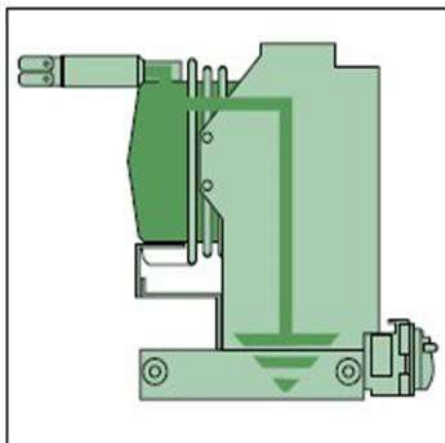


Figura 2. 25 Equipo especial de puesta a tierra

Fuente: (Arboleda, 2013)

### 2.12.5 Apartarrayos

El equipo metal-clad ofrece la posibilidad de una instalación de apartarrayos, los cuales están ubicados en el compartimiento de entrada de cables u otro compartimiento del interior, dependiendo del fabricante. En la figura 2.26 se puede apreciar el apartarrayos en equipo metal-clad.



Figura 2. 26 Apartarrayos en equipo metal-clad

Fuente. El autor

Para el equipo metal-clad se utilizan pararrayos de tipo estación, intermedia y de clase para distribución. Por tanto, su instalación dependerá del estudio de apantallamiento y la coordinación de protecciones.

### 2.12.6 Servicios Auxiliares

Se ha mencionado a priori en unos de los párrafos que los sistemas de energía para servicios auxiliares se utilizan para distribuir la energía necesaria para el funcionamiento de los equipos y los sistemas de la subestación, los cuales pueden ser en AC o DC.

Entre los principales equipos de la subestación se tiene los siguientes:

- Motores de comando de interruptores, motores de ventilación, motores de bombas y compresores, resistencias de calentamiento.
- Mecanismos de cierre y disparo de interruptor.
- Alimentación eléctrica de instalaciones y equipos anexos a la subestación, como talleres, equipos de tratamiento de aceite, iluminación, etc.

#### 2.12.6 1 Servicios auxiliares en AC

Los servicios auxiliares en AC generalmente están alimentados por terciario de transformador, transformador de servicios auxiliares o mediante la red de distribución. Este tipo de alimentación se usa especialmente para iluminación, motores y calefactores, entre otros. En la table 2.7 muestra los valores de voltaje A.C según norma IEC 60694.

Tabla 2. 7 Valores de voltaje A.C, según norma IEC 60694

Trifásico, sistema de tres o cuatro hilo V	Monofásico, sistema tres hilos V	Monofásico, sistem
-	120/240	120
120/208	-	120
(220/380)	-	(220)
230/400*	-	230*
(240/415)	-	(240)
277/480	-	277
347/600	-	347

Fuente. El autor

**Nota 1:** Los valores más bajos en la primera columna de la tabla son, voltajes respecto al neutro y los valores más altos son voltajes entre fases. El valor más bajo en la segunda columna, es voltaje a neutro y el valor más alto, es el voltaje entre líneas.

**Nota 2:** El valor 230/400 V que muestra en la tabla es el único voltaje estándar IEC y su adopción se recomienda para los nuevos sistemas. Las variaciones de voltaje de los sistemas existentes a 220/380 V y 240/415 V deben de ser asignado dentro del rango  $230/400 \pm 10\%$ . La reducción de éste intervalo se considera en una frase posterior de esta normalización.

#### **2.12.6.2 Servicios auxiliares en DC**

Este tipo de alimentación se caracteriza por estar siempre disponible, aún cuando exista alguna falla grave en la red de voltaje de alimentación a la subestación. Asimismo, los servicios auxiliares en DC se adquieren de bancos de baterías o a través de rectificadores AC/DC. La norma IEC 60694 especifica los valores de voltaje de 24, 48, 60, 110 o 125 y 220 o 250V para sistemas DC.

Este tipo de alimentación se utiliza principalmente para alimentar dispositivos electrónicos, como relés, PLC's e iluminación de tableros.

#### **2.12.6.3 es para celdas metal-clad**

La norma ANSI/IEEE C37.20.2 recomienda utilizar cable para 600V y 90°C, con aislamiento retardante de flama con denominación, según NEC o equivalente a éste, como por ejemplo XHHW, RFFH-2 y que cumplan con especificaciones NEMA (International Electric Testing Association)

## CAPÍTULO 3: SISTEMA SCADA PARA SUBESTACIÓN ELÉCTRICA

### 3.1 Sistema de control para una subestación eléctrica

Las instalaciones eléctricas compuestas por dispositivos eléctricos y que forma parte de un Sistema Eléctrico de Potencia, con objetivos funcionales de; transformar, distribuir, regular o convertir la energía eléctrica, funcionalidades que permiten optimizar la distribución de la energía eléctrica, se conoce como una subestación eléctrica.

El proceso de automatizar subestaciones eléctricas es un proceso enfocado a la correcta operación y funcionalidad de los equipos que conforman dicha infraestructura. La mayoría de estas subestaciones poseen equipos antiguos de 10 y 20 años por lo que la integración en un SCADA se obstaculiza por la antigüedad de dichos equipos.

#### 3.1.1 Sistema de control y telecontrol

Los sistemas de control, protección y telecontrol (SCPT) de una subestación, facilita controlarla de manera local y/o remotamente. Gestiona órdenes sobre los interruptores y seccionadores, receptan las señales, transmiten las alarmas que se producen todo ello en tiempo real. Dependiendo de las necesidades de operación particulares de cada subestación eléctrica pueden existir varios niveles de control. Así se puede controlar el desempeño de equipos críticos como:

**-Transformador de potencia:** como principal elemento de una subestación, de acuerdo a su funcionalidad tiene la capacidad de incrementar o bajar los niveles de voltaje en el orden de los kV. En nuestro medio, por ejemplo, se realizan acciones de reducción y elevación de tensión así; de 13.8 kV a 69 kV o de 230 kV a 138 kV, respectivamente. (Arboleda, 2013)

**-Interruptores de potencia:** la característica principal de este elemento, es interrumpir el paso del suministro de energía eléctrica, debido a fallas o causas externas o provocadas. Por ende, existen varios tipos como, el interruptor magneto-térmico, interruptor diferencial, interruptores electromagnéticos, elementos que operan manualmente o por un sistema remoto de control al detectar un determinado evento.

**-Seccionadores:** son dispositivos de conexión o desconexión de una determinada sección de la red eléctrica, para aislarla o integrarla a la red eléctrica y son de tipo mecánico.

**-Transductores, actuadores, relés, controladores lógicos, IEDs:** son dispositivos que forman parte de un sistema de control remoto o manual, sea digital o analógico.

Salas, tableros de control y espacios que se encuentran destinados, para dar cabida a los instrumentos y dispositivos de control de la subestación.

La Figura 3.1, muestra un diagrama unifilar de una sección de una subestación, que representa un sistema de potencia trifásica. (Carrion, 2018)

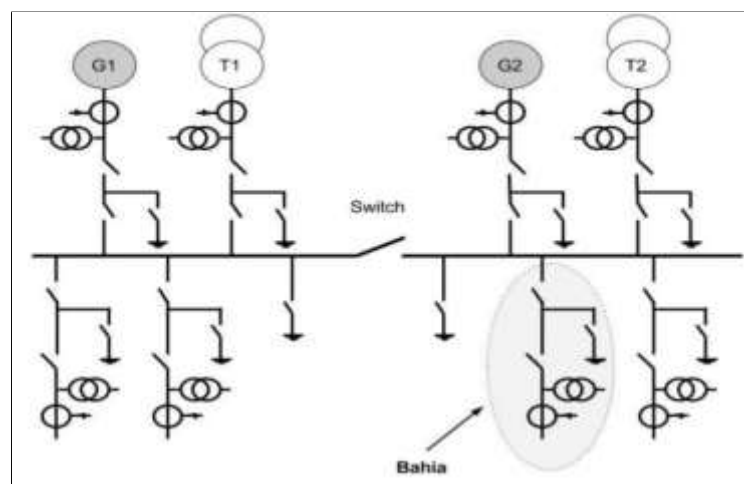


Figura 3. 1 Subestación: Sistema Trifásico de Potencia

Fuente: (Basics, I. E. C., 2014)

### 3.1.2 Niveles para una Subestación

La necesidad de automatizar los procesos industriales hoy en día, se ha vuelto cada vez más relevante, con objetivos imperativos de mejorar la calidad y la eficiencia de los procesos industriales y la directiva a seguir tiene que ver con el control y la automatización de los procesos, control que puede ser ejecutado con una acción remota o una acción local, procesando y direccionando las señales que se recojan y transmitiéndolas a otros dispositivos. Comunicación que debe darse en forma segura, confiable, selectiva, estandarizada y de sencillo manejo entre dispositivos de iguales funcionalidades o entre equipos de mayor jerarquía



en sus funciones, con el objetivo de monitorear, mantener o proteger, las instalaciones de una subestación.

Permitir o facilitar la combinación de los sistemas de automatización, sistemas informáticos y los sistemas de comunicación, es posible aplicando el modelo jerárquico para control de Purdue (ISA99), que se basa en subdividir una red empresarial, en segmentos lógicos, con unidades o dispositivos que realizan las mismas funciones o tienen similares requerimientos es decir asigna funciones jerárquicas a los dispositivos y equipos. (Obregon, 2014)

En la Figura 3.2 se puede observar los cinco niveles del modelo jerárquico de control.

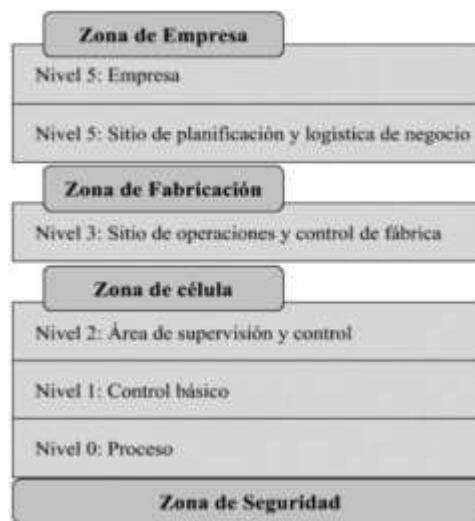


Figura 3. 2 Modelo Jerárquico de Control según Purdue.

Fuente: (Obregon, 2014)

El estándar IEC 61850, establece tres niveles jerárquicos para una subestación eléctrica, los que se identifican como: Nivel de Proceso, Nivel de Bahía, Nivel de Estación, los cuales se describen a continuación en la figura 3.3.

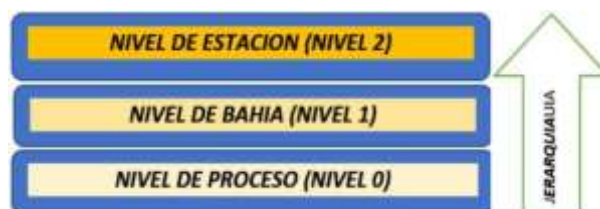


Figura 3. 3 Modelo Jerárquico para Subestaciones.

Fuente: El autor

- **Nivel de Proceso o de Campo**

En una subestación eléctrica, es el nivel en el cual permanecen los dispositivos de entrada y salida de información, se obtienen medidas básicas del proceso en función del tiempo, nivel en que están instalados dispositivos como sensores, transformadores, actuadores y otros dispositivos que toman las direcciones para transmitir estados, medidas u otra variable que presente el equipo de potencia al siguiente nivel jerárquico del modelo.

Además, en este nivel están ubicados dispositivos o equipos primarios de Entrada/Salida, como Transformadores de Corriente (CT), Transformadores de Potencia (PT), cortadores de circuitos (CBR), Switchgear (SW), los cuales se comunican con la red por medio de las unidades de adaptación MU (Merging Unit), a través de información descrita como mensajes GOOSE o Valores Muestreados SV, información que irá a los IEDs. También podrá darse el caso que otros dispositivos de jerarquía mayor, requieran información directa de estos dispositivos, con el fin de determinar fallas, defectos o realizar acciones de mantenimientos preventivos. (Basics, I. E. C., 2014)

- **Nivel de Bahía**

En este nivel se encuentran los IEDs, que pueden ser Relés de protección, registrador de fallas, dispositivos de monitoreo, dispositivos de control y una gama general de controladores. Por tanto, su función principal es servir de interface con los dispositivos del nivel de proceso. Estos IDEs son parte principal de la automatización industrial, que responden a las señales o datos que envían los dispositivos de nivel 0; igualmente estos pueden actuar solo o en grupo y deben ser programados y configurados a través de una interface hombre-máquina (HMI). De la misma manera, se comunican con sistemas que administran y gestionan dispositivos del nivel 2 y nivel 3.

Los IEDs se comunicarán en forma vertical hacia abajo, con los dispositivos del Nivel de Proceso o hacia arriba con Controladores o HMI del nivel de Estación y tendrán comunicación también en forma Horizontal con los dispositivos de su mismo nivel jerárquico o de bahía.

### ▪ Nivel de Estación

El control y monitoreo de un sistema de subestación se encuentra en este nivel en el cual se ubica las estaciones de trabajo que incluye la interface hombre máquina, se observa alarmas, registra históricos y estadística de eventos, se programan los mantenimientos, etc. este nivel si las necesidades lo requieren también se comunica con el nivel de proceso.

En este nivel los sistemas de control y configuración se basan en sistemas operativos, que permiten comunicación por medio de protocolos TCP/IP, Ethernet y otros.

#### **3.1.3 Interfaces para el Modelo Jerárquico.**

Todos los elementos y dispositivos con diferentes funciones y de varios fabricantes que se encuentran en cada uno de los niveles de jerarquía establecida por la norma, se integran comunicándose ya sea en forma vertical o en forma horizontal, comunicación que utiliza la tecnología de red Ethernet (capa 1 y 2 del modelo OSI) aplicada a una topología de red, para lo cual hace uso de interfaces.

Las interfaces son conexiones que permiten la comunicación de un dispositivo con otro, la Norma IEC 61850 establece los siguientes tipos de interfaces, los cuales se puede observar en la figura 3.4.

La Interface IF1, permite que un dispositivo del nivel de estación se comuniquen con equipos del nivel de bahía, como, por Ejemplo, un relé puede intercambiar información sobre señales de protección con dispositivos del nivel de estación.

Interface IF2, permite intercambio de datos, de protección de un relé con otro dispositivo de protección remota, por Ejemplo, intercambian información sobre eventos de “diferencial de línea”.

Interface IF3, con esta interface es posible el intercambio de datos entre dispositivos instalados en el nivel de bahía.

Interface IF4, esta interface permite intercambiar información instantánea como los mensajes de valores muestreados, SV, por Ejemplo, datos sobre transformador de corriente CT y transformador de voltaje VT, información que se intercambia entre equipos de campo y relés de protección ubicados en el nivel de bahía.

Interface IF5, permiten comunicación entre dispositivos del nivel de campo y equipos de protección del nivel de bahía, pero estos datos son de tipo digital.

Interface IF6, permite que un dispositivo del nivel de estación se comuniquen con equipos del nivel de bahía.

Interface IF7, Hace posible el intercambio de información entre el nivel de estación y el centro de servicios técnicos o sala de ingeniería.

Interface IF8, interface que sirve para poder intercambiar información entre equipos instalados en el nivel de bahía, que pueden realizar funciones de interbloqueo.

Interface IF9, permite la intercomunicación entre dispositivos que se encuentran en el mismo nivel de estación.

Interface IF10, permite la comunicación para intercambio de información entre la subestación y una sala remota de control. (Carreño, López , & Salceso, 2012).

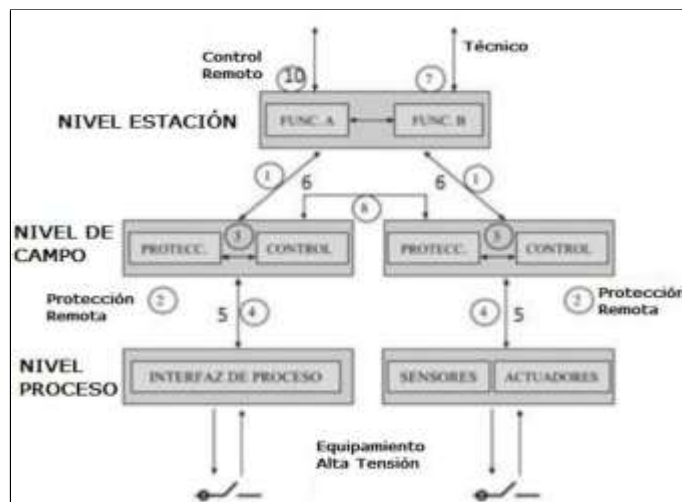


Figura 3. 4 Interfaces para Automatización de Subestaciones.

Fuente: (Carreño, López , & Salceso, 2012)

### 3.1.4 Arquitectura de la Red LAN IEC 61850

Según la estructura jerárquica para subestaciones eléctricas planteada por IEC 61850, se debe considerar tres grupos de información, tales como: el primer grupo, conformado por los datos de operación que representan a señales de alarmas, estado de los equipos, señales de control del sistema eléctrico.

El segundo grupo, conformado por los datos de proceso que representan las señales de medida, señales de disparo, que sirve para la toma de decisiones sobre el sistema en general, información que representará un alto tráfico en la red y que son considerados como prioritarios.

En el tercer grupo, consta la información que representa a los datos de gestión y configuración del sistema, sirven básicamente para la gestión de los dispositivos y equipos de la red. Los servicios de comunicación que considera la Norma IEC 61850, son entonces; la transferencia rápida de eventos, la sincronización de tiempo, la transferencia de archivos y la gestión de la red. Con estos antecedentes se plantea una estructura: Cliente-Servidor (Carreño, López , & Salceso, 2012)

La arquitectura típica que propone el IEC 61850, se muestra en la Figura 3.5, el cual define el nivel de proceso que constán de dispositivos que envían las señales al nivel de bahía, por medio de una red Ethernet.

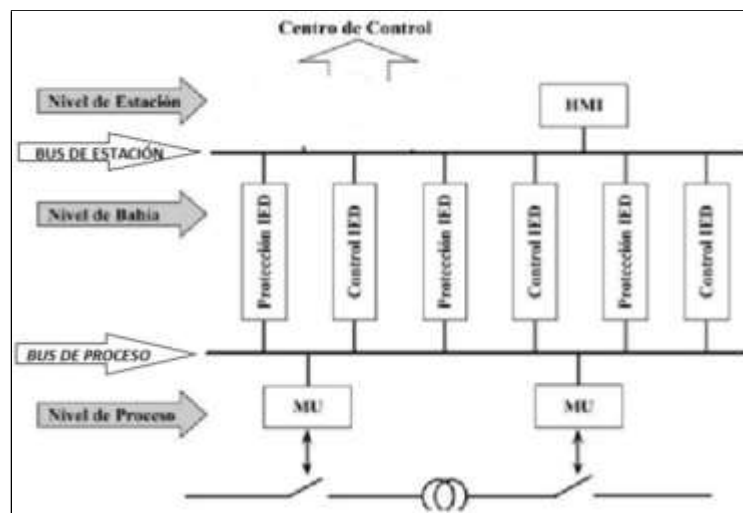


Figura 3. 5 Arquitectura del 61850

Fuente: El autor

El nivel de proceso está constituido por IEDs y controladores; el nivel de estación tiene la interface HMI (interface hombre-máquina), que permiten tener a disposición de los operadores la información de toda la subestación. La arquitectura se rige bajo el modelo OSI, considerando una red LAN, basado en la norma IEEE 802.1q de Ethernet.

El esquema a nivel de OSI, se puede ver en la figura 3.6.

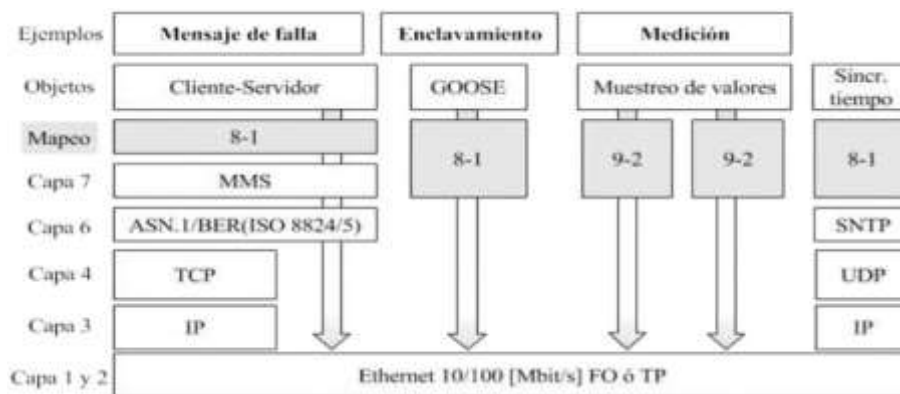


Figura 3. 6 Esquema a nivel de OSI Propuesto por IEC 61850.

Fuente. El autor

No obstante, al establecer un diseño de red bajo esta estructura, se debe considerar las siguientes funcionalidades en su orden: protección y control, control de carga, control funcional, pantalla, archivo de datos, acceso remoto, archivo remoto, funcionalidades que la red deberá soportarlos y definir los requerimientos de conectividad, velocidad y seguridad. Cada funcionalidad debe desempeñarse en su área definida, para poder obtener su rendimiento funcional y la seguridad de cada funcionalidad, funcionalidades que interactúan por medio de interfaces de comunicación (Papallo, 2013).

En caso de existir un gran volumen de tráfico, debe ser capaz de priorizar el tráfico que está compuesto de información relacionada con tiempos críticos y esta información debe también ser revisada y contrastada con la latencia que pueda generar la red.

La propuesta de arquitectura para la red LAN se muestra en la figura 3.7.

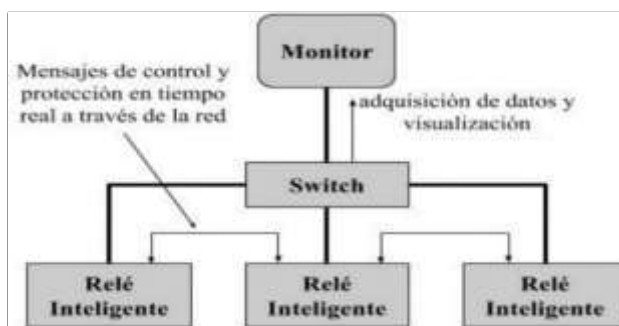


Figura 3. 7 Arquitectura LAN

Fuente: El autor

Sin embargo, para implementar una red que solucione los requerimientos se debe tener en cuenta las restricciones de protección distribuida, lo que involucra mensajería GOOSE sobre Ethernet, datos que requieren una gran difusión para el uso de un gran ancho de banda.

Asimismo, para una LAN es necesario considerar la latencia que presenta una red y si tiene que ver con los parámetros de velocidad de transmisión de cada uno de los puertos: el jitter que presentan los equipos en la red. El tiempo que tarda un dispositivo en procesar la información y determinar su destino, los saltos que se presentan debido a la cantidad de dispositivos, por los cuales viaja la información desde que fueron generados hasta el dispositivo destino que debe tomar la información. (Adrah, Bjomstad, & Kure, 2017)

Igualmente, se debe tomar en cuenta, el máximo "Tamaño del paquete Ethernet", que esta alrededor de 1530 Byte, de los cuales 30 Byte son del encabezado y secuencia de verificación del mensaje.

El tiempo de transmisión y la latencia del paquete entre dos nodos contiguos de una red, se puede obtener por:

$$T_{tx} = T_{paquete\ Ethernet} \left( \frac{1}{V_{velocidad\ de\ transmisión}} \right)$$

Latencia:

$$T_{latencia} = (T_{tx} \cdot c_1 + T_l) + (T_{tx} \cdot c_2 + T_l)$$

Con  $c_1$  y  $c_2$ , definidos como el puesto que ocupa el mensaje en el buffer del switch y  $T_l$  será el tiempo de latencia que presenta el conmutador o dispositivo y varía de acuerdo al fabricante y esta entre 5 y 10 micro segundos. Por lo mencionado y como ejemplo se puede determinar el tiempo de latencia de un mensaje para ir de un nodo (dispositivo) a otro.

Tomado en consideración una velocidad de transmisión de los puertos de 100 Mbps. El tiempo de transmisión del paquete será:

$$T_{\text{transmisión}} = 1530 \text{ Bytes} \left( \frac{8 \text{ Bits}}{100 \text{ Mbps}} \right) \left( \frac{1}{100} \right)$$

$$T_{\text{transmisión}} = 122,4 \text{ (micro-segundos)}$$

$$T_{\text{latencia}} = (T_{\text{transmisión}} \cdot c_1 + T_l) + (T_{\text{transmisión}} \cdot c_2 + T_l)$$

**C<sub>1</sub>**: puesto en la cola del mensaje en Swch 1= puesto 2

**C<sub>2</sub>**: puesto en la cola del mensaje en Switch 2 = puesto 4

**T<sub>i</sub>**: tiempo de latencia en un conmutador varía de acuerdo al fabricante y está entre los 5 y10 microsegundos. Para el ejemplo se tomará el valor de 7 microsegundos.

$$T_{\text{total}} = (122,4 (2) + 7) + (122,4 (4) + 7)$$

$$T_{\text{total}} = 251,8 + 496,6$$

$$T_{\text{total}} = 748,4 \text{ ms}$$

La tecnología Ethernet, es el más conocido y se utiliza para implementar la mayoría de topologías de redes en general. Además, tiene sus ventajas frente a otras tecnologías, como por Ejemplo, la interoperabilidad con otras sub redes y otros fabricantes de dispositivos que con su mecanismo de transmisión de multiplexación y con técnicas de uso de ancho de Banda, bajo demanda o la de “menor esfuerzo”, lo que determina que un dispositivo de red tenga la capacidad de acceder a la red disponible a la velocidad requerida por la aplicación, en un periodo específico con lo que se obtiene una solución mejorada a las aplicaciones de tele protección.

Con los equipos y dispositivos industriales, la norma IEC 61850 determina una red Ethernet industrial de área local (LAN), que satisface el estándar IEEE 802.3, con protocolos, componentes, dispositivos, cableados y características redundantes en la red, para uso industrial con el objetivo de enfrentar condiciones extremas que a menudo se presentan en los entornos industriales. (Adrah, Bjomstad, & Kure, 2017)

En un caso particular, en este tipo de redes industriales, por Ejemplo, evitar que los mensajes GOOSE saturen la red en una subestación eléctrica. Por tanto, se deber configurar las restricciones de tráfico, discriminar y priorizar los tipos de mensaje, que por su naturaleza vienen de los diferentes IEDs y sus funcionalidades, lo que hace que se tome en consideración una alternativa técnica que se utiliza en las LAN y que son el uso de redes de área local virtuales (VLAN), cuyos identificadores se configuran en todos los IEDs que requieran enviar determinados mensajes, que correspondan a una determinada aplicación o la comunicación entre subestaciones (Adrah, Bjomstad, & Kure, 2017)



## **3.2 Topologías de Redes**

Como la norma IEC 61850, no define ninguna topología en especial, es necesario tomar en cuenta los aspectos más críticos que son la seguridad, confiabilidad y disponibilidad que definirán la elección de una topología adecuada, que permita conseguir los objetivos anotados, sin perder de vista la inversión económica que se tenga que realizar, la topología que se adopte será robusta ante fallas que puedan surgir, considerará también las características de tensión de cada subestación eléctrica, las necesidades y prioridades que representa cada empresa eléctrica, todos estos aspectos incidirán en la ingeniería de red que se fundamenta en la tecnologías Ethernet, con base a los protocolos y algoritmos que permitan implementar la red.

Como existen diferentes topologías básicas de red y que son muy conocidas, será necesario escoger la topología que mejor se adapte a los ambientes industriales y en este caso en particular definir una topología para subestaciones eléctricas. Las siguientes topologías basadas en IEC 61850 que se pueden implementar se describen a continuación.

### **3.2.1 Topología de red en estrella o radial**

La característica principal para este tipo de topología, es que todos los IEDs tienen un enlace físico uno a uno y se comunican mediante un nodo central, los cuales son transmitidos todos los mensajes y a través de dicho nodo, los usuarios de la red pueden transmitir sus mensajes.

El nodo central puede realizar otras funciones aparte de la conmutación y procesamiento de los mensajes, por Ejemplo, puede sincronizar las velocidades de comunicación entre un transmisor y un receptor. Sin embargo, si los dispositivos utilizan diferentes protocolos, el nodo central puede realizar funciones de un convertidor haciendo posible la comunicación entre dispositivos de diferente fabricante y entre diferentes redes. En caso de ocurrir una falla en una estación o en su conexión, solo esta estación o IED queda fuera de operación y si el daño o falla se produjera en el nodo central, entonces, todo el sistema quedaría fuera. La figura 3.8 muestra una topología tipo estrella.

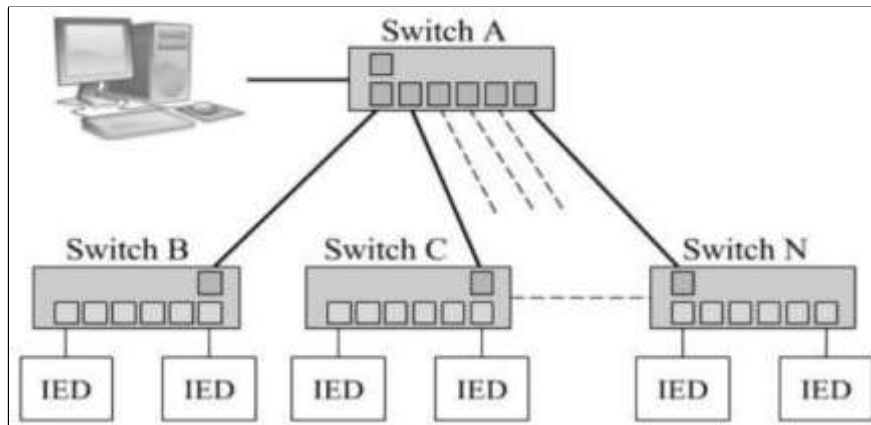


Figura 3. 8 Topología general tipo Estrella.

Fuente. El autor

Un topología en estrella, es el de “estrella redundante”, en esta topología se tiene dos enlaces físicos que van a los dispositivos de red diferentes, este diseño dependiendo del protocolo de redundancia para comunicación industrial, el PRP (Parallel Redundancy Protocol), que es un protocolo que asegura la alta disponibilidad y reduce el tiempo de recuperación de la red, Asimismo, puede transmitir simultáneamente o puede operar en modo principal-respaldo, en el que un solo puerto trasmite en un tiempo determinado. De esa manera, el dispositivo IED tendrá que enviar por cada interface de red, la trama con la misma MAC y la Misma IP por un puerto diferente en ambas redes.

En una trama IP, el protocolo PRP se encapsula y por tanto, es transparente a la red y se pueden comunicar dispositivos que usen PRP y dispositivos que no usen PRP. Este protocolo de redundancia, se basa en la aplicación en dos redes Ethernet independientes, en las cuales la trama (capa 2 de OSI) es replicada por el dispositivo que envía y se trasmite a ambas redes simultáneamente; el dispositivo receptor verifica la primera trama que le llega y la reconoce, mientras que la segunda trama, que llega la descarta, proceso que se administra por redundancia enviando una sola trama a los niveles superiores del arreglo del proceso de comunicación. (Carreño, López , & Salceso, 2012).

La Figura 3.9 muestra la topología estrella y estrella redundante.

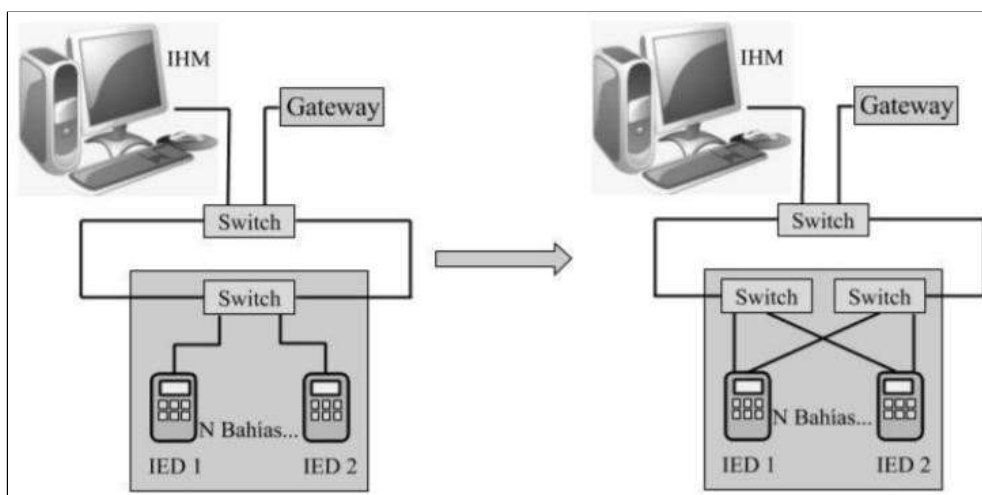


Figura 3. 9 Topología en Estrella y Estrella redundante.

Fuente: El autor

Este tipo de topología no presenta tolerancia a fallas, pero es la topología que presenta menores retardos.

### 3.2.2 Topología de red en Anillo

En esta configuración, los IEDs se comportan como dispositivos de red y los protocolos de redundancia que se utilizan en esta topología, son el RSTP (Rapid Spanning Tree Protocol) y el PRP/HSR (Parallel Redundancy Protocol-High available Seamless Redundancy principle).

El RSTP, corresponde a la IEE 802.1w, protocolo que actúa en la capa de enlace de datos, esto es en la segunda capa del modelo OSI, su objetivo es la de gestionar los enlaces redundantes para evitar que los mensajes determinado instante queden atrapados en un lazo, debido a la implementación de redundancia; si se presentara una falla, por medio del protocolo RSTP, nuevamente se reconfigura una nueva topología que incluye a todos los dispositivos de la red.

El PRP/HSR, es una propuesta de mejora del PRP para el caso que se de fallas múltiples en la red, se basa en una configuración combinada de topología en anillo y estructura paralela, hace uso de RCT (Redundancy Control Trailer), que es una técnica de adicionar cuatro octetos a la trama duplicada para poder descartarla, esta redundancia la realiza adicionando 16 bits que identifica la trama en el dispositivo receptor, asignándole por lo tanto el número de secuencia; los 4 bits

siguientes identifican la red LAN y los restantes 12 bits definen el tamaño de la trama.

No existirá colisiones debido a que existen dos redes diferentes por las cuales las dos tramas llegan al receptor, evitando información repetida, estructuras que dependerán del hardware que se desarrolle. (Carreño, López , & Salceso, 2012)

Un esquema de esta topología se especifica en la Figura 3.10.

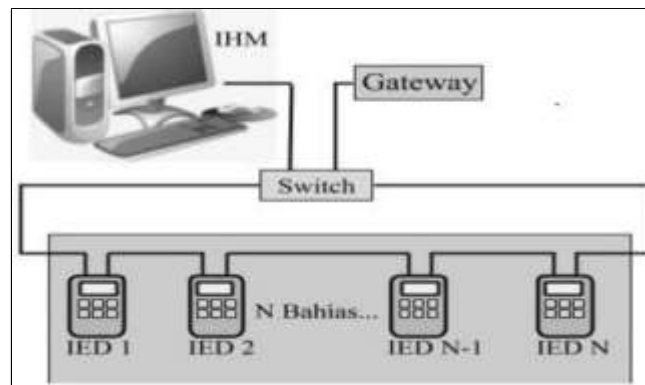


Figura 3. 10 Topología en Anillo.

Fuente. (Carreño, López , & Salceso, 2012)

### 3.2.3 Bus de Proceso

El nivel de proceso definido por la norma IEC 61850, se involucra con la necesidad de tomar información como medidas de voltaje, medidas de corriente, información de estados de los transductores, información que pueden aportar los transformadores de potencia y de corriente, información que constantemente debe ser adquirida en forma remota y muestreada para ser vigilada en una subestación eléctrica, Asimismo, el IEC 61850 9-2, implementa y define el bus de proceso, éste integran todas las señales que son llevadas vía *Ethernet*, que permite reducir considerablemente el cableado.

Además, el bus de proceso contiene la interfaz lógica que relaciona los niveles de proceso con el nivel de bahía. A este bus se interconectan los módulos de E/S de tipo digital; fuentes de señales analógicas que envían los CT y VT que son digitalizadas por medio de las unidades de integración o MUs (Merging Units); unidades de medición individual; señales digitalizadas que provienen de los

interruptores, elementos y dispositivos que están en el patio de maniobras o sea muy cerca de las fuentes de señales eléctrica primarias de una Subestación.

Las transacciones de comunicación que operan en el bus de proceso, generalmente, son los protocolos GOOSE y los valores muestreados SV; (Sampled Values), bajo un modelo de Publicador-Subscriber, mediante comunicación multicast y un enlace fijo punto a punto y multipunto unidireccional. Las unidades de integración MUs, muestrean las señales a velocidades determinadas y en forma sincronizada, de tal forma que cualquiera de los IED pueda tomar la información de diferentes MUs, para procesarlas y direccionarlas, realizarán por ejemplo muestreos de 80 muestras por ciclo para señales de protección básica y monitoreo y por otro lado podrán realizar muestreos de 256 muestras por ciclo para aplicaciones que representen altas frecuencias como la calidad de la energía y la oscilografía de corriente y voltaje con alta resolución.(Goraj, 2010).

La información que procesan la MU se las obtiene mediante conexiones Ethernet de fibra óptica redundante a 100 MB y los nodos de recepción son conmutadores Ethernet, con buses de datos internos de 1 GB, que soportan LAN virtuales (VLAN).

### **3.2.3 Bus de Estación**

El bus de estación, es una “red” que interconecta los dispositivos de nivel de bahía con los dispositivos de nivel de estación; a esta “red” se la denomina bus de estación, “redes” que permiten las comunicaciones que deben entregar o recibir los servicios basados en mensajes MMS, orientados a conexiones Cliente-Servidor; mensajes GOOSE para la transferencia de eventos en tiempo real, mediante multicast entre bahías y servicios de valores muestreados SV, que permite la transferencia de los valores de voltaje y corriente medidas que se traducen en señales digitales desde los dispositivos primarios ubicados en el nivel de proceso.

Los IEDs que están destinados a funciones de protección, control y monitoreo están en el nivel de estación y por tanto, se conectan al bus de estación. Este bus se construye bajo la tecnología Ethernet de 10 MB, con opción de pasar a 100

MB. La arquitectura para este bus debe ser redundante, ya que los IEDs que entregan información están en la ruta crítica para situaciones de falla.

La Figura 3.11 y Figura 3.12, muestran una arquitectura general y la arquitectura propuesta para la construcción del prototipo, en la cual se evidencia los buses de proceso, el bus de estación y su localización en los diferentes niveles de la subestación.

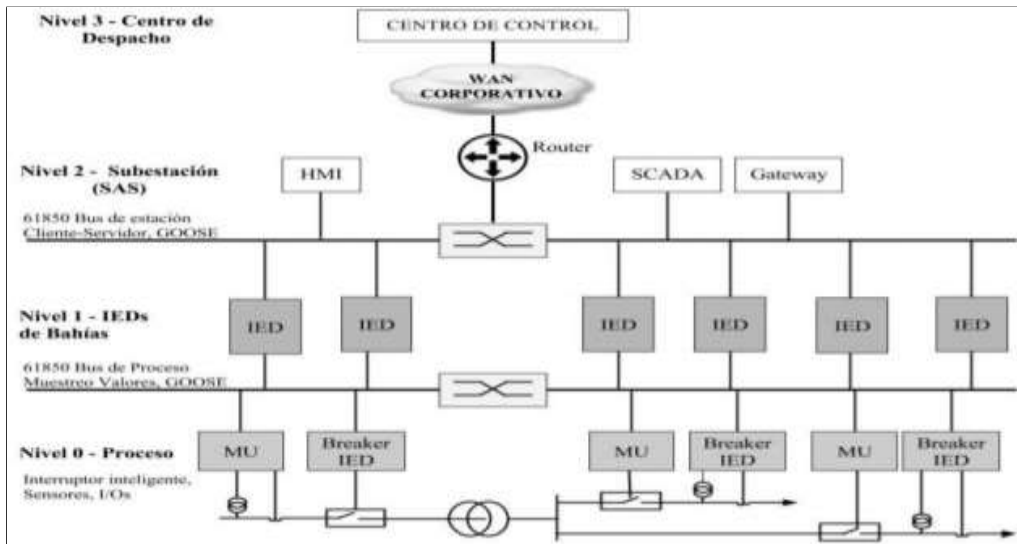


Figura 3. 11 Bus de proceso y bus de estación, según IEC 61850.

Fuente. El autor

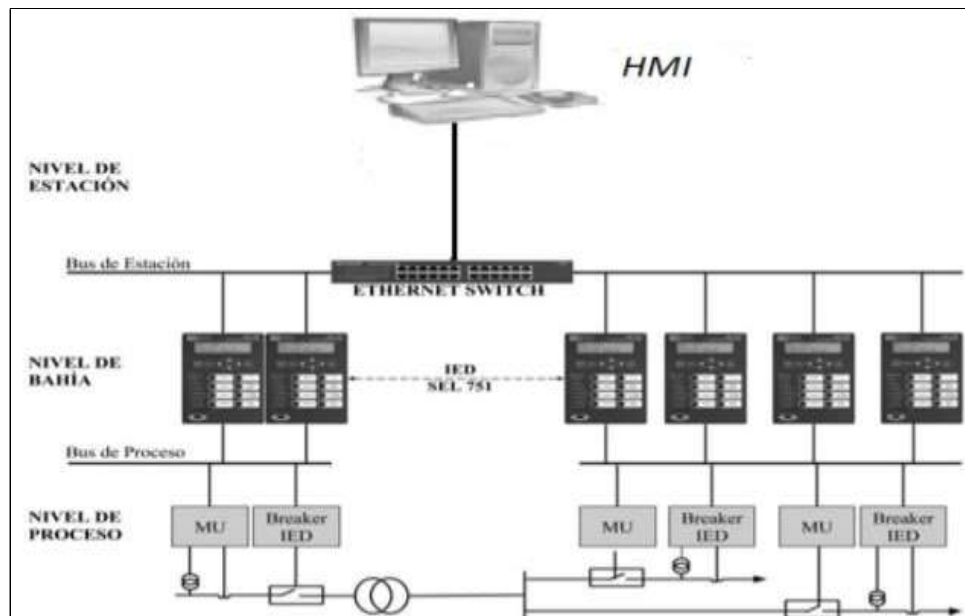


Figura 3. 12 Arquitectura propuesta para el prototipo de prueba.

Fuente: El autor

Las comunicaciones primarias entre los nodos lógicos operan bajo una orientación definida a “conexión” como la solicitud de configuración o información u otras. También están orientada a una comunicación “sin conexión”, como son los eventos de la subestación orientada a objetos que son los mensajes GOOSE.

En el siguiente capítulo se muestra el diseño y diagramas de la propuesta de Sistema SCADA para una celda Metal Clad en la subestación eléctrica a 13,8 kV del cantón Marcelo Maridueña.

## CAPÍTULO IV:

### 4.1 Diseños de la propuesta SCADA

La tabla 4.1 muestra las características de los equipos de la subestación.

Tabla 4. 1 Característica de los equipos de Subestación

<b>Características</b>	
Tensión de ingreso	69 kVAC
Tensión de alimentadores	13.8 kVAC
Tensión de control	125 VDC
Bahías a 69Kv	2
Alimentadores	5
Transformadores	1
Marca de transformador	Mitsubishi
Tensión de transformador	69/13.8 kV
Potencia de transformador	10/12.5 MVA
Conexión de transformador	Dyn 1
Impedancia de transformador	8.76%







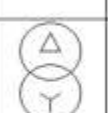




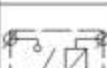

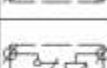
Fuente. El autor

### 4.2 Equipos de potencia y comunicación de la Subestación Marcelino Maridueña

A continuación, se puede apreciar en la tabla 4.2 la simbología eléctrica de los equipos de potencia y de comunicación de la Subestación Marcelino Maridueña.



Tabla 4. 2 Diagrama unifilar y de comunicación

DIAGRAMA UNIFILAR			DIAGRAMA COMUNICACIÓN		
SÍMBOLO	DESCRIPCIÓN	NOMENCLATURA	SÍMBOLO	DESCRIPCIÓN	NOMENCLATURA
	Seccionador Puesta a Tierra	57		Batera	
	Disyuntor	52		Pulsador	
	Disyuntor Metalclad	52		Contacto normalmente abierto	
	Transformador	TRA		Contacto normalmente cerrado	
	Seccionador normalmente cerrado	89		Relé/Contactador con Contacto normalmente abierto	
	Seccionador normalmente abierto	89		Relé/Contactador con Contacto normalmente cerrado	
	Reconector	52		Protección termo-eléctrica	

**AS BUILT**

APLICADO     APLICADO CON COMENTARIOS  
 REVISIÓN CON COMENTARIOS     RECHIZADO

POR: \_\_\_\_\_  
 FECHA: \_\_\_\_\_

Fuente. El autor

### 4.3 Conexión SNI de Milagro a la Subestación Marcelino Maridueña

La figura 4.1 muestra el diagrama Unifilar de la posición Milagro 4 (parte superior) del Sistema Nacional Interconectado a la Subestación Marcelino Maridueña (parte inferior) Subestación de paso y distribución con alimentación de voltaje de 69kV/13.8kV.

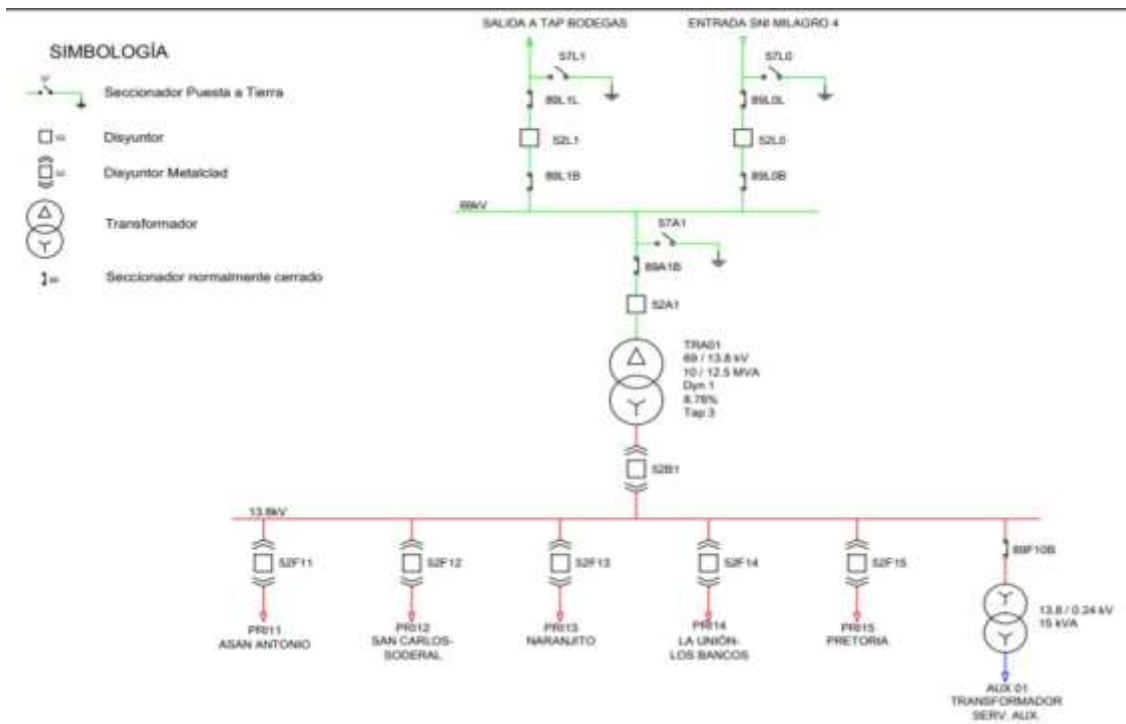


Figura 4. 1 Simbología unifilar de la posición Milagro 4 del (SNI)

Fuente. El autor

#### 4.4 Descripción de los equipos de protección, medición

La figura 4.2 muestra el diagrama unifilar, descripción de los equipos de protección, medición y simbología de los equipos de la Subestación mencionada.

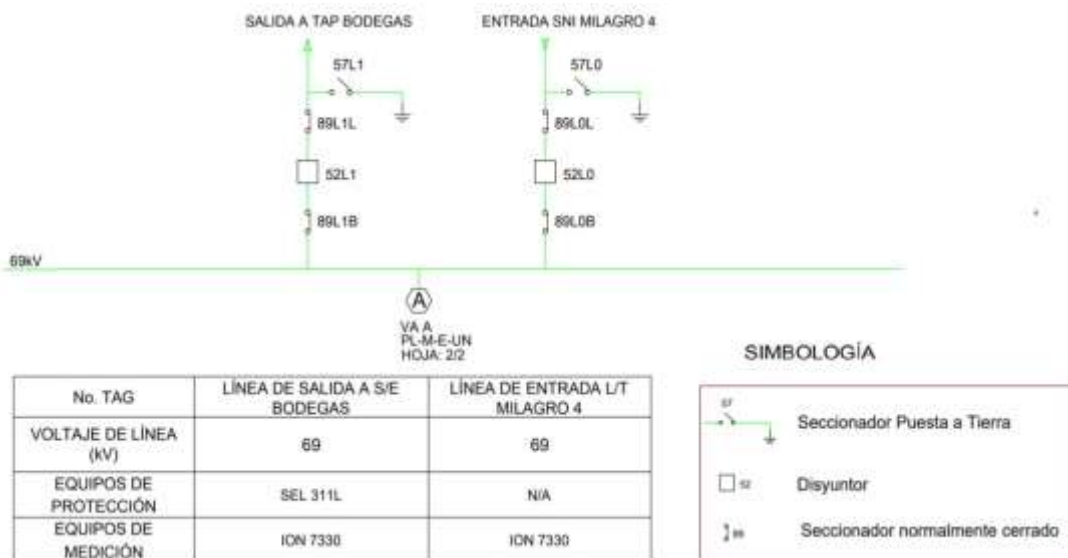


Figura 4. 2 Subestación Marcelino Maridueña Entradas y Salidas A 69kV

Fuente. El autor

En la figura 4.3 se muestra datos de voltaje de línea las entradas y salidas del transformador, así como detalles técnicos de equipos de protección y de medición en la Subestación Marcelino Maridueña.

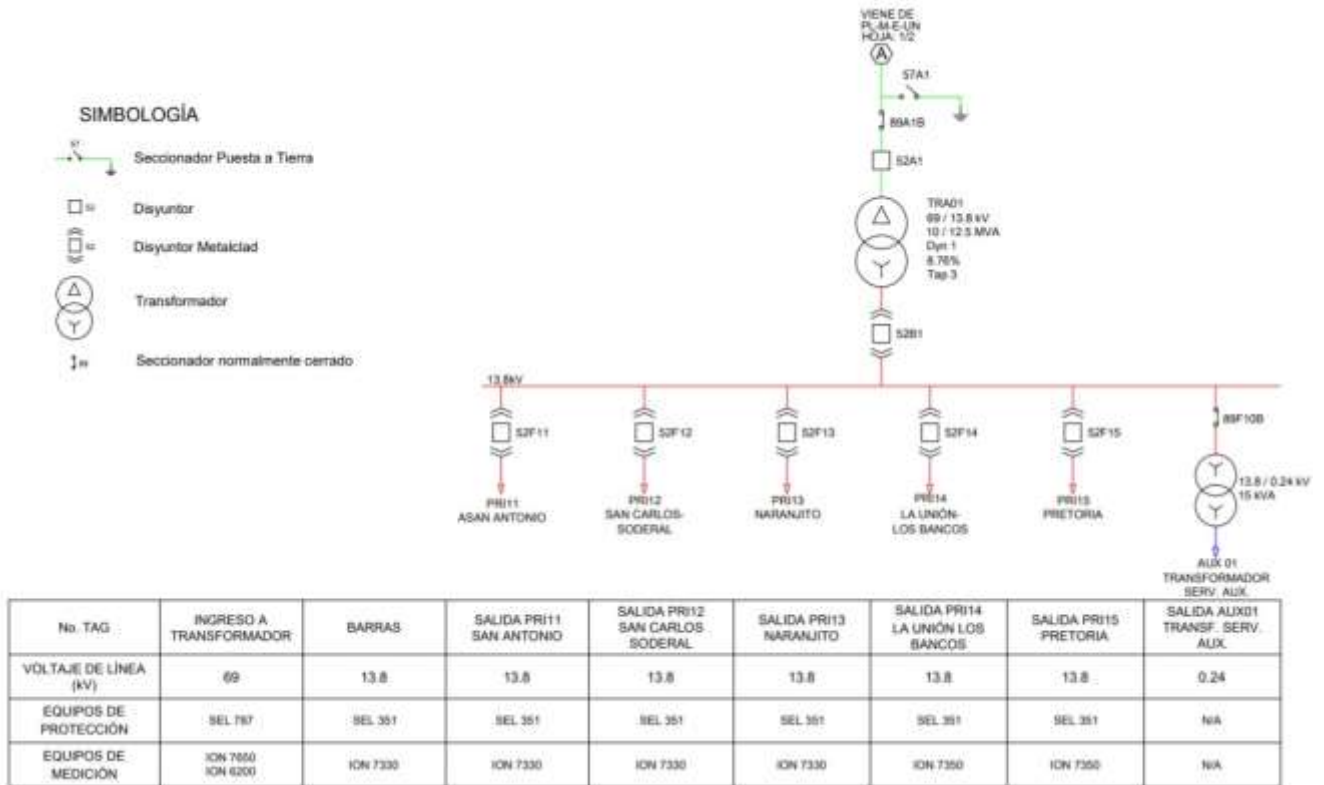


Figura 4. 3 Entradas y salidas del transformador en la Subestación Marcelino Maridueña

Fuente. El autor

#### 4.5 Tablero Metal Clad de 13.8kV

La figura 4.4 muestra la Celda Metal Clad de 13.8kV y descripción de sus equipos, en la posición Milagro 4 del (SNI) Sistema Nacional Interconectado a la Subestación Marcelino Maridueña, Subestación de paso de alimentación a la Subestación Tap Bodega y alimentación de entrada al transformador de Poder 69/13.8kV, Potencia 10/12MVA Conexión Dyn 1, alimentación a Celda Metal clad con 7 cubículos.

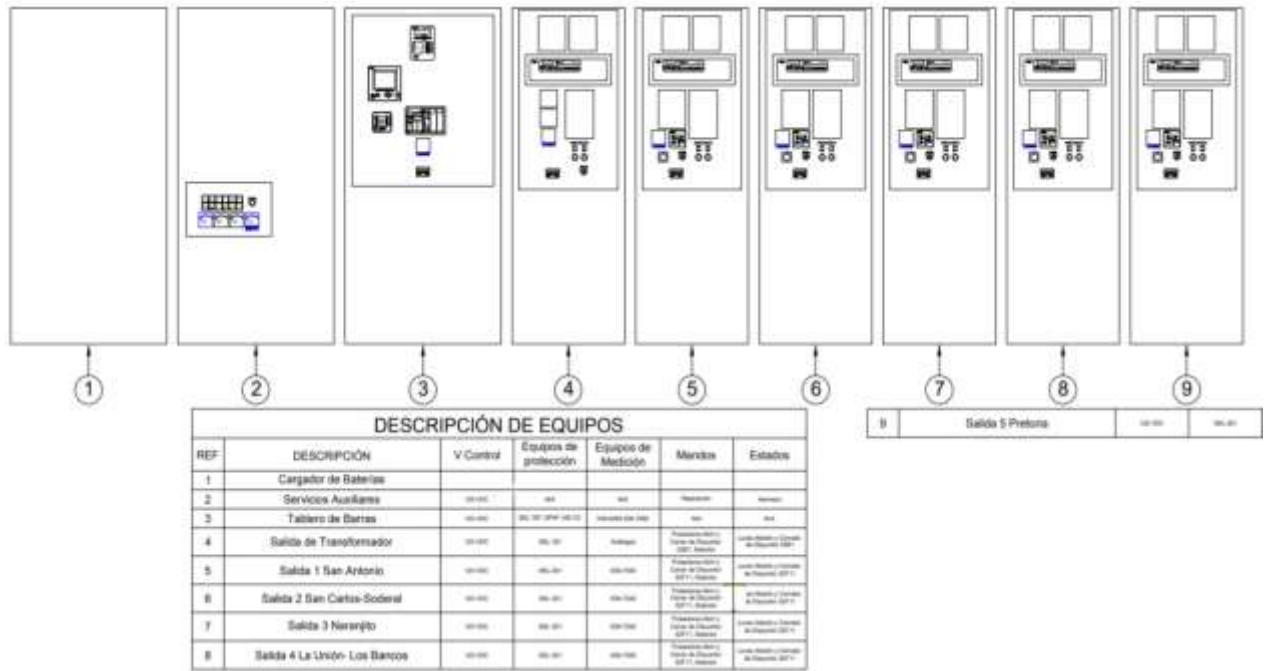


Figura 4. 4 Tablero MetalClad de 13.8kV

Fuente. El autor

#### 4.6 Diagrama de Comunicación en la Subestación Marcelino Maridueña

La figura 4.5 muestra el diagrama de Comunicación de los equipos de medición, Switch de comunicación y concentrador de datos.

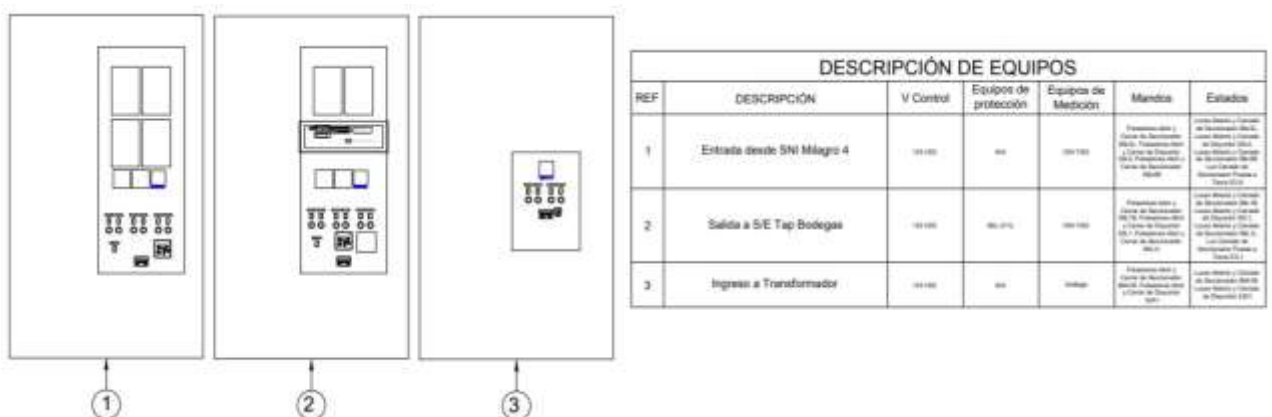


Figura 4. 5 Diagrama de Comunicación

Fuente. El autor

Los siguientes equipos cumplen funciones como:

Interruptores. Son capaces de establecer, mantener e interrumpir la intensidad de la corriente de servicio en condiciones normales o de vacío tales como las corrientes de cortocircuito y su operación se debe realizar con carga.

Seccionadores. Son elementos de maniobra cuya misión es abrir visiblemente un circuito para realizar trabajos de mantenimiento o reparaciones, no están diseñados para interrumpir corrientes de cortocircuito y su operación se debe realizar sin carga.

Transformador de Poder. Es una máquina que se encarga de transferir energía del lado primario al lado secundario manteniendo el flujo de potencia y la frecuencia.

Equipo GIS compacto de 69KV. Consta con un Seccionador de entrada del lado de la fuente, Interruptor en Gas SF6 (Hexafluoruro de Azufre) con Seccionador de salida del lado de la carga alimentación a la barra de 69KV del Sistema Nacional Interconectado posición Milagro 4.

Alimentación al Transformador de Poder de 10/12MVA. Consta con un Seccionador de entrada y un Interruptor en Gas SF6 (Hexafluoruro de Azufre) para la alimentación al primario del Transformador de Poder.

Alimentación a Tablero Celda Metalclad. Consta con un Seccionador de entrada del lado de la fuente, Interruptor en Gas SF6 (Hexafluoruro de Azufre) con Seccionador del lado de la carga alimentación a la Subestación Tap Bodega.

Salidas de Celda Metalclad.

- Cargador de Baterías
- Transformador Servicios Auxiliares 15kVA
- Alimentador de Barra (Corriente nominal 1000 amp)
- Salida 1 (Corriente nominal 600 amp)
- Salida 2 (Corriente nominal 600 amp)
- Salida 3 (Corriente nominal 600 amp)
- Salida 4 (Corriente nominal 600 amp)
- Salida 5 (Corriente nominal 600 amp)

## 4.7 Diagrama De Comunicación Ethernet en la Subestación Marcelino Maridueña

La figura 4.6 muestra el diagrama de Comunicación Ethernet de los equipos de medición, Switch de comunicación y concentrador de datos.

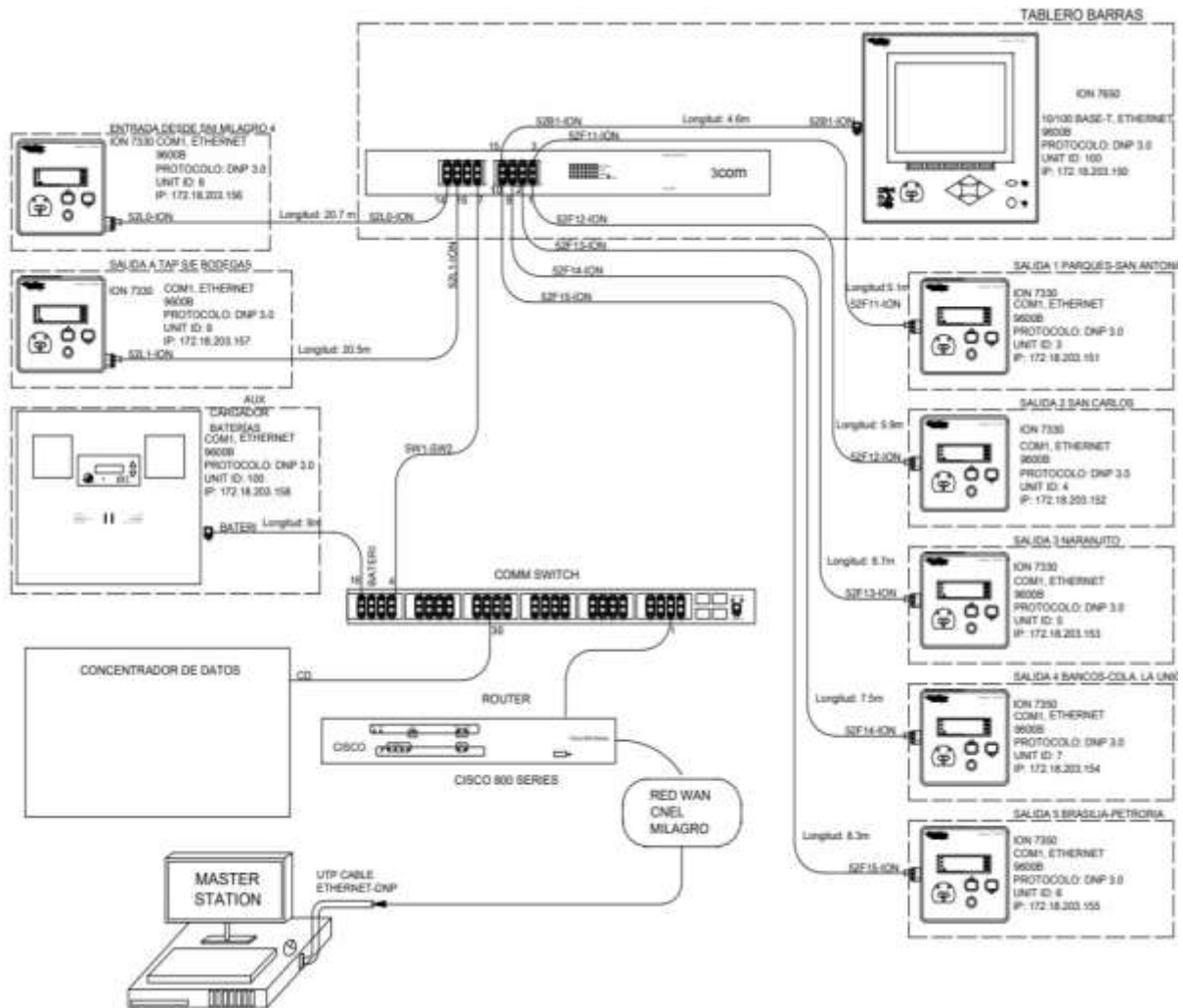


Figura 4. 6 Conexiones de Comunicación Ethernet

Fuente. El autor

Diagrama de Comunicación Ethernet en una red de área local (LAN) o red extensa (WAN) para conectarse a dispositivos como computadoras, Relé de protección, Equipos de medición, Concentradores de datos, Switch de comunicación y Servidores que requieran una conexión a internet, su perfil técnico es el protocolo IEEE 802.3 y esto especifica cómo los dispositivos se conectan a internet.



Subestación antes mencionados. Como así también, la integración por ADQ (adquisición de datos) de los equipos de patio al concentrador de datos, mediante el Sistema SCADA.

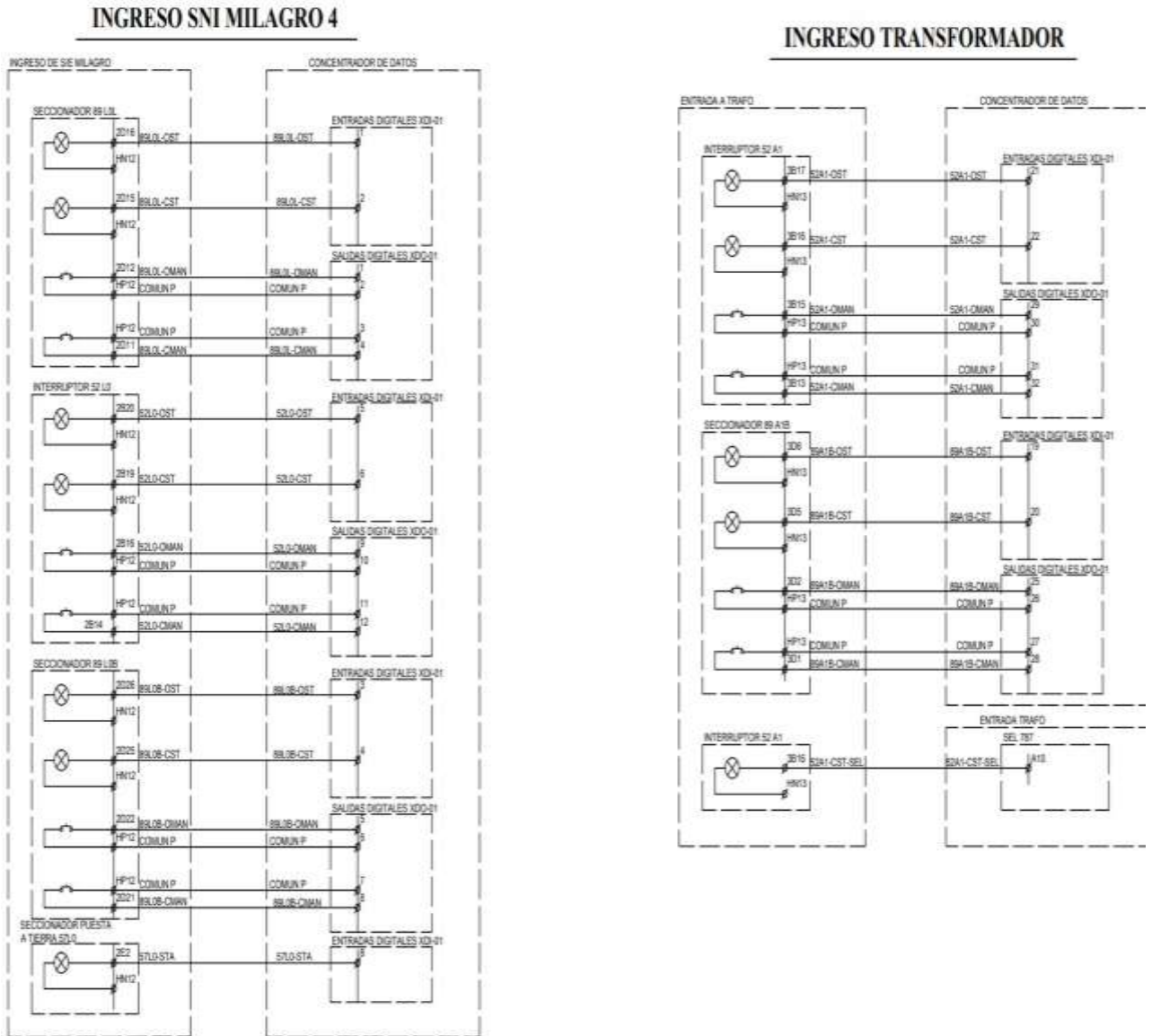
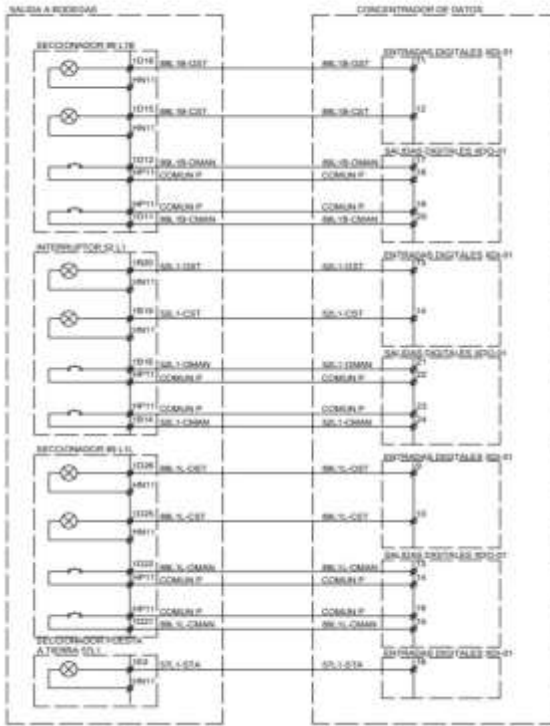


Figura 4. 8 Comunicación-señales ADQ. Ingreso sin Milagro 4 e ingreso transformador

Fuente. El autor



**SALIDA BODEGAS A CONCENTRADOR DE DATOS**



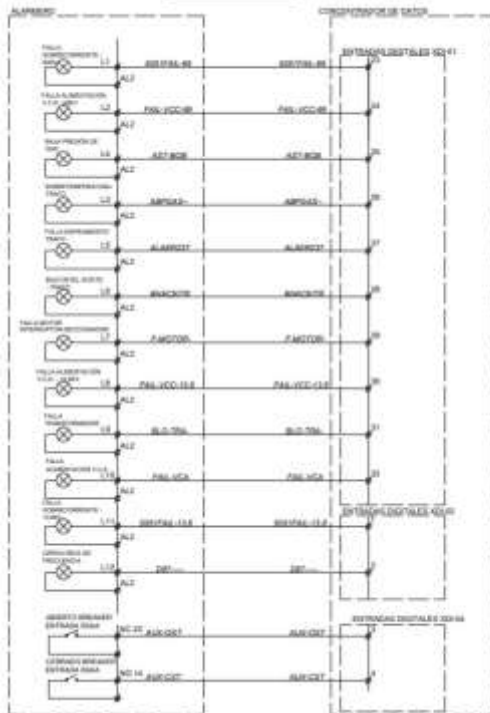
**SALIDA BODEGAS A SEL-311L**



Figura 4. 9 Comunicación de Señales Adquisición de datos; salida a concentrador

Fuente. El autor

**ALARMERO**



**SEL 351 EN SALIDA TRANSFORMADOR**

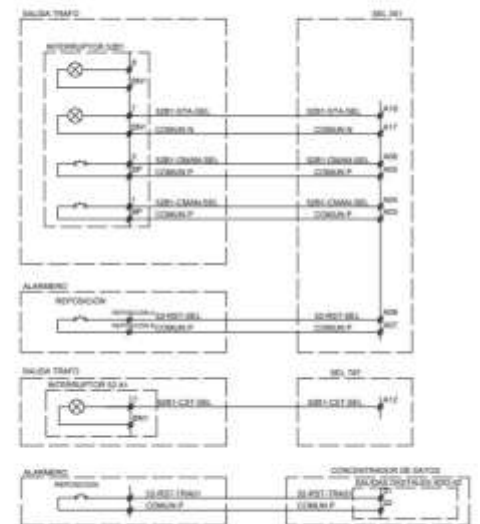


Figura 4. 10 Comunicación de Señales Adquisición de datos: Alarmero a SEL 351

Fuente. El autor

### SEL 351 EN COLUMNA DE SALIDAS

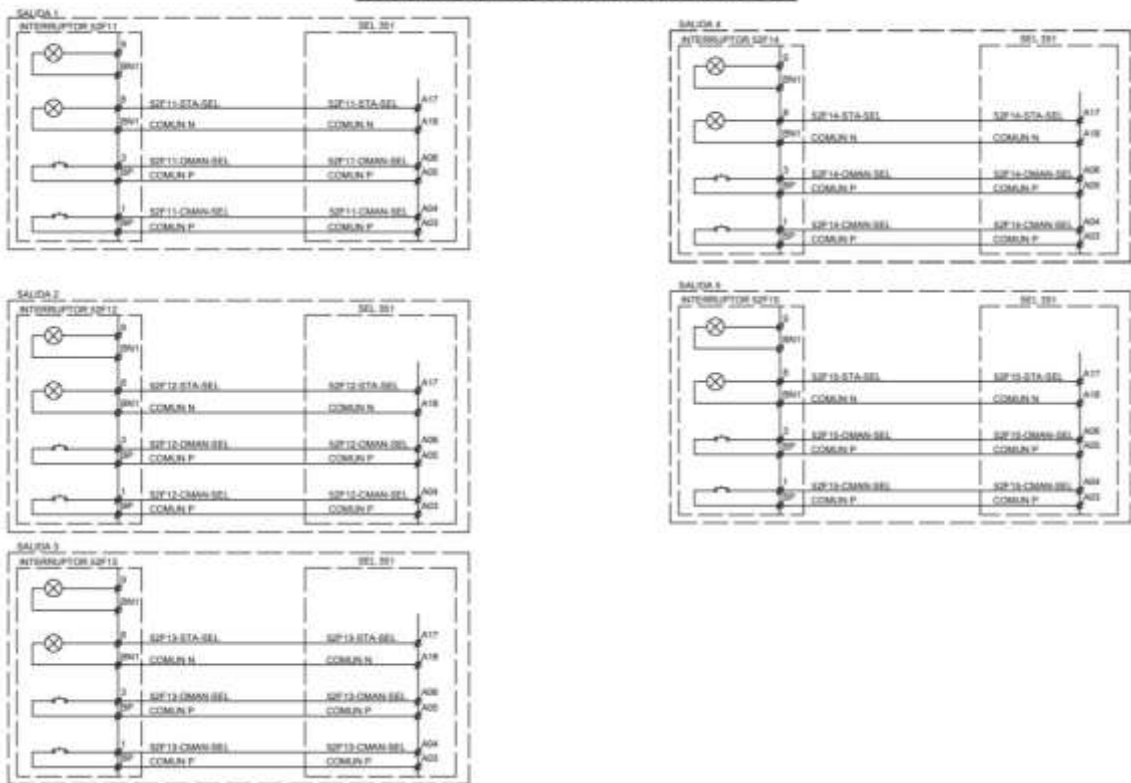


Figura 4. 11 Comunicación- Señales Adquisición SEL 351 en columna de salidas

Fuente. El autor

En el anexo 1 se muestran diagramas de borneras-conexión de concentrador de datos salidas digitales XDO-02, comunicación a convertidor de puerto TTL a puerto RJ485, comunicación a convertidor de puerto TTL a puerto RJ 485

## CONCLUSIONES

Los sistemas de control, protección y telecontrol (SCPT) de una subestación, facilita controlarla de manera local y/o remotamente. Gestiona órdenes sobre los interruptores y seccionadores, receptan las señales, transmiten las alarmas que se producen todo ello en tiempo real.

Los tiempos de respuesta obtenidos para el intercambio de información en tiempo real entre sistemas SCADA optimizará necesidades de operación en varios niveles de control y supervisión.

La alimentación al tablero de celda Metalclad consta con un seccionador de entrada del lado de la fuente, Interruptor en Gas SF6 (Hexafluoruro de Azufre) con Seccionador del lado de la carga alimentación a la Subestación Tap Bodega.

El SCADA mantiene interfaces con los equipos de protección de 69kV Sel 787 relé de protección de sobre corriente 50/51 instantánea y temporizada y protección diferencial de línea, con equipos de protección de 13.8kV Sel 351, equipos de medición ION 7650 de 69kV, equipos de medición ION 7330 de 13.8kV de la Subestación Marcelino Maridueña.

La comunicación Ethernet en una red de área local (LAN) o red extensa (WAN) tiene interfaces con el Relé de protección, equipos de medición, concentradores de datos, switch de comunicación y servidores a internet, (protocolo IEEE 802.3).

En la comunicación de señal de estado y mando abierto y cerrado de los equipos de patio de maniobra de la Subestación Marcelino Maridueña, están integrado por ADQ de los equipos de patio al concentrador de datos (SCADA) que comunicará, controlará y supervisará diversos dispositivos de campo así como controlará de forma remota todo el sistema.

El diseño de la arquitectura de la red LAN IEC 61850, da la facilidad de proyección a futuro para la adición de nuevos dispositivos.

La interoperabilidad de los dispositivos IEC 61850 y la integración de estos al sistema SCADA, no son afectados por la operación de cada una de estas integraciones.

## RECOMENDACIONES

Se recomienda:

- Capacitar al personal en la utilización del protocolo IEC 61850 y conocer las funcionalidades de un sistema eléctrico de potencia conformado un sistema SCADA.
- Capacitar al personal en sistemas de ciberseguridad firewall, switch diseñados para trabajar con la trama del protocolo IEC 61850.
- Al resultar el sistema con configuración modular de dispositivos, se recomienda que en el proceso de digitalización es fundamental entender el funcionamiento de cada circuito de control, pues si se realizan una distribución de borneras, se tendrá que identificar los contactos ya ocupados y utilizar contactos auxiliares y así facilite la ampliación de un circuito de mando remoto.
- El mantenimiento de la arquitectura de la red LAN IEC 61850, y de dispositivos de conexión a internet.

## Bibliografía

- 123RF. (2007). *Sala de Conmutación de la planta minera, armario eléctrico metal-Clad*. Retrieved from [https://es.123rf.com/photo\\_48613193\\_kovdor-regi%C3%B3n-de-murmansk-rusia-3-de-septiembre-de-2007-el%C3%A9ctrico-sala-de-conmutaci%C3%B3n-de-la-planta-minera-ar.html](https://es.123rf.com/photo_48613193_kovdor-regi%C3%B3n-de-murmansk-rusia-3-de-septiembre-de-2007-el%C3%A9ctrico-sala-de-conmutaci%C3%B3n-de-la-planta-minera-ar.html)
- Adrah, C., Bjomstad, S., & Kure, O. (2017). *Fusion networking technology for IEC 61850 inter substation communication. 2017 IEEE International Conference on Smart Grid and Smart Cities*. Retrieved from <https://doi.org/10.1109/ICSGSC.2017.8038567>
- Arboleda, D. (2013). *Diseño de sistema para la gestión de mantenimiento de subestaciones para la Empresa Eléctrica Regional del Sur S.A.* Retrieved from <https://dspace.ups.edu.ec/bitstream/123456789/4333/1/UPS-CT002624.pdf>
- Arias, V. (2016). *Manual de mantenimiento preventivo y predictivo de una subestación*.
- Basics, I. E. C. (2014). *IEC 61850 Basics*.
- Carreño, J., López, D., & Salceso, O. (2012). *Redes de Ingeniería DESIGNING AND IMPLEMENTING THE IEC 61850,*
- Carrion, K. (2018). *PONTIFICIA UNIVERSIDAD CATÓLICA DEL ECUADOR*. Retrieved from DISEÑO DE UN PROTOTIPO DE RED LAN IEC 61850 PARA SU IMPLEMENTACIÓN COMO MEDIO DIDÁCTICO EN SIMULACIÓN DEL CONTROL DE UNA SUBESTACIÓN ELÉCTRICA.
- EMELNORTE. (2013). *Manual de operación subestación Alpachaca 69 kV*. Retrieved from

<http://repositorio.utn.edu.ec/bitstream/123456789/4458/4/05%20FECYT%201599%20MANUAL%20DE%20OPERACI%C3%93N.pdf>

Gas Natural FENOSA. (2012). *Subestaciones eléctricas*. Retrieved from [https://www.edu.xunta.gal/centros/cfrcoruna/aulavirtual2/pluginfile.php/5724/mod\\_resource/content/0/Curso\\_Subestaciones.\\_Univ\\_Laboral\\_Haciadama\\_Parte1.pdf](https://www.edu.xunta.gal/centros/cfrcoruna/aulavirtual2/pluginfile.php/5724/mod_resource/content/0/Curso_Subestaciones._Univ_Laboral_Haciadama_Parte1.pdf)

Hayati, H., Ahadi, A., & Miryousefi Aval, S. (2015). *New concept and procedure for reliability assessment of an IEC 61850 based substation and distribution automation considering secondary device faults*. *Frontiers in Energy*. Retrieved from <https://doi.org/10.1007/s11708-015-0382-6>

Landeros Cruz, S. (2019). *Interruptores de potencia*. Retrieved from [http://www.academia.edu/36729619/Interruptores\\_de\\_potencia](http://www.academia.edu/36729619/Interruptores_de_potencia)

Moya, M. (2006). *INSPECCIÓN Y MANTENIMIENTO DE INTERRUPTOR Y SECCIONADOR DE POTENCIA EN ALTA TENSIÓN*. Retrieved from [http://cybertesis.uni.edu.pe/bitstream/uni/10665/1/moya\\_sm.pdf](http://cybertesis.uni.edu.pe/bitstream/uni/10665/1/moya_sm.pdf)

NETA. (2009). *STANDARD FOR ACCEPTANCE TESTING SPECIFICATIONS for Electrical Power Equipment and Systems*. Retrieved from <http://www.iemworldwide.com/pdf/ansi-neta-ats-2009.pdf>

Obregon, L. (2014). *InfoSec Reading Room Secure Architecture for Industrial Control Systems. SANS Institute InfoSec, GIAC (GSEC) Gold Certification*.

Ojeda Torres, J. (2011). *Manual de Mantenimiento para Subestaciones*. Retrieved from <http://dSPACE.ucacue.edu.ec/bitstream/reducacue/4222/4/capitulos.pdf>

Papallo, T. (2013). *Networks in a network, communications in electrical distribution. Record of Conference Papers - Annual Petroleum and*

- Chemical Industry Conference*, 1–7. Retrieved from <https://doi.org/>
- Pérez, J. (2012). *Diseño de subestaciones para distribución tipo blindado (metal- glad) para centrales de generación hidráulica de pequeña capacidad*. Retrieved from Escuela Politécnica Nacional.
- RELSAMEX Electric. (2016). *Subestaciones Eléctricas*. Retrieved from <https://www.relsamex.com/subestaciones-electricas/>
- Reportero Industrial. (2013). *Pararrayos poliméricos tipo estación con resistencia altamente no lineal*. Retrieved from
- Sánchez, A., & Bueno, J. (2014). *Transformador de corriente*. Retrieved from Urkund revisado por el Ing. Luis Vallejo
- Yoc, J. (2005). *Mantenimiento predictivo en subestaciones de distribución de EEGSA utilizando termografía de rayos infrarrojos*. Retrieved from [http://biblioteca.usac.edu.gt/tesis/08/08\\_0130\\_ME.pdf](http://biblioteca.usac.edu.gt/tesis/08/08_0130_ME.pdf)





## DECLARACIÓN Y AUTORIZACIÓN

Yo, **Barreiro Vásquez, Jefferson Cesario** con C.C: 092085074-0 autor del Trabajo de Titulación: **“Sistema SCADA para supervisar celda repotenciada tipo metal clad a nivel de 13.8kV en la subestación Marcelino Maridueña”**, previo a la obtención del título de **Ingeniero Eléctrico-Mecánica** en la Universidad Católica de Santiago de Guayaquil.

1.- Declaro tener pleno conocimiento de la obligación que tienen las instituciones de educación superior, de conformidad con el Artículo 144 de la Ley Orgánica de Educación Superior, de entregar a la SENESCYT en formato digital una copia del referido trabajo de titulación para que sea integrado al Sistema Nacional de Información de la Educación Superior del Ecuador para su difusión pública respetando los derechos de autor.

2.- Autorizo a la SENESCYT a tener una copia del referido trabajo de titulación, con el propósito de generar un repositorio que democratice la información, respetando las políticas de propiedad intelectual vigentes.

Guayaquil, 17 de septiembre del 2019

---

**Barreiro Vásquez, Jefferson Cesario**

C.C: 092085074-0

## **REPOSITORIO NACIONAL EN CIENCIA Y TECNOLOGÍA**

### **FICHA DE REGISTRO DE TESIS/TRABAJO DE TITULACIÓN**

<b>TÍTULO Y SUBTÍTULO:</b>	Sistema SCADA para supervisar celda repotenciada tipo metal clad a nivel de 13.8kV en la subestación Marcelino Maridueña.		
<b>AUTOR(ES):</b>	Barreiro Vásquez, Jefferson Cesario		
<b>REVISOR(ES)/TUTOR(ES):</b>	Ing. Philco Asqui, Luis Orlando		
<b>INSTITUCIÓN:</b>	Universidad Católica de Santiago de Guayaquil		
<b>FACULTAD:</b>	Facultad de Educación Técnica para el Desarrollo		
<b>CARRERA:</b>	Ingeniería Eléctrico-Mecánica		
<b>TÍTULO OBTENIDO:</b>	Ingeniero Eléctrico-Mecánica		
<b>FECHA DE PUBLICACIÓN:</b>	17 de septiembre del 2019	<b>No. DE PÁGINAS:</b>	90
<b>ÁREAS TEMÁTICAS:</b>	Subestaciones eléctricas. Distribuciones eléctricas, Mediciones eléctricas		
<b>PALABRAS CLAVES/ KEYWORDS:</b>	Supervisión, Control, Adquisición de datos, Subestación eléctrica.		

#### RESUMEN:

El presente trabajo de titulación tiene como objetivo principal diseñar la supervisión de los equipos críticos como de la celda Metal Clad de la subestación Marcelino Maridueña de 69/13.8 kV, dicha supervisión con equipos modernos aportaran con la automatización del sistema, para suministrar una alta capacidad de decisión local (automatización en el nivel de subestación), pero también trabajan coordinados por un sistema regional más amplio (centro de despacho/control), más que comunicase con todas las subestaciones, grandes consumidores mejorar los tiempos de respuesta teniendo los repuestos necesarios para cambios inmediatos ante alguna eventualidad o percance eléctrico.

La metodología que se va aplicar en este análisis es descriptiva ya que se van analizar el estado de cada uno de los componentes de un sistema SCADA (Supervisory Control And Data Acquisition, Supervisión, control y adquisición de data). También se empleará el método Empírico-analítico, por la propuesta de diseño del sistema SCADA para supervisar la celda repotenciada tipo Metal Clad a nivel de 13.8 kV de la subestación Marcelino Maridueña.

<b>ADJUNTO PDF:</b>	<input checked="" type="checkbox"/> SI	<input type="checkbox"/> NO
<b>CONTACTO CON AUTOR/ES:</b>	<b>Teléfono:</b> +593-988745943	<b>E-mail:</b> jefferson.barreiro@cnel.gob.ec
<b>CONTACTO CON LA INSTITUCIÓN: COORDINADOR DEL PROCESO DE UTE</b>	<b>Nombre:</b> Ing. Philco Asqui, Luis Orlando	
	<b>Teléfono:</b> +593-9-80960875	
	<b>E-mail:</b> luis.philco@cu.ucsg.edu.ec	
<b>SECCIÓN PARA USO DE BIBLIOTECA</b>		
<b>Nº. DE REGISTRO (en base a datos):</b>		
<b>Nº. DE CLASIFICACIÓN:</b>		
<b>DIRECCIÓN URL (tesis en la web):</b>		