



**UNIVERSIDAD CATÓLICA
DE SANTIAGO DE GUAYAQUIL**

**FACULTAD DE EDUCACIÓN TÉCNICA PARA EL DESARROLLO
CARRERA DE INGENIERÍA ELECTRÓNICA EN CONTROL Y
AUTOMATISMO**

TEMA:

**Sistema didáctico de control de flujo de granos basado en una tolva y
una banda transportadora empleando microcontroladores**

AUTOR:

Rodas Sucuzhañay, José Luis

Trabajo de Titulación previo a la obtención del Título de
INGENIERO ELECTRÓNICO EN CONTROL Y AUTOMATISMO

TUTOR:

Ing. Philco Asqui, Luis Orlando Msc.

Guayaquil, 11 de septiembre del 2019



**UNIVERSIDAD CATÓLICA
DE SANTIAGO DE GUAYAQUIL**

**FACULTAD DE EDUCACIÓN TÉCNICA PARA EL DESARROLLO
CARRERA DE INGENIERÍA ELECTRÓNICA EN CONTROL Y
AUTOMATISMO**

CERTIFICACIÓN

Certificamos que el presente trabajo fue realizado en su totalidad por el Sr. **Rodas Sucuzhañay, José Luis**, como requerimiento para la obtención del título de **INGENIERO ELECTRÓNICO EN CONTROL Y AUTOMATISMO**

TUTOR

Ing. Philco Asqui, Luis Orlando MSc.

DIRECTOR DE CARRERA

Ing. Heras Sánchez, Miguel Armando MSc

Guayaquil, 11 de septiembre del 2019



**UNIVERSIDAD CATÓLICA
DE SANTIAGO DE GUAYAQUIL**

**FACULTAD DE EDUCACIÓN TÉCNICA PARA EL DESARROLLO
CARRERA DE INGENIERÍA ELECTRÓNICA EN CONTROL Y
AUTOMATISMO**

DECLARACIÓN DE RESPONSABILIDAD

Yo, Rodas Sucuzhañay, José Luis

DECLARO QUE:

El trabajo de titulación: **Sistema didáctico de control de flujo de granos basado en una tolva y una banda transportadora empleando microcontroladores**, previo a la obtención del Título de **Ingeniero Electrónico en Control y Automatismo**, ha sido desarrollado respetando derechos intelectuales de terceros conforme las citas que constan en el documento, cuyas fuentes se incorporan en las referencias o bibliografías. Consecuentemente este trabajo es de mi total autoría.

En virtud de esta declaración, me responsabilizo del contenido, veracidad y alcance del Trabajo de Titulación referido.

Guayaquil, 11 de septiembre del 2019

Rodas Sucuzhañay, José Luis



**UNIVERSIDAD CATÓLICA
DE SANTIAGO DE GUAYAQUIL**

**FACULTAD DE EDUCACIÓN TÉCNICA PARA EL DESARROLLO
CARRERA DE INGENIERÍA ELECTRÓNICA EN CONTROL Y
AUTOMATISMO**

AUTORIZACIÓN

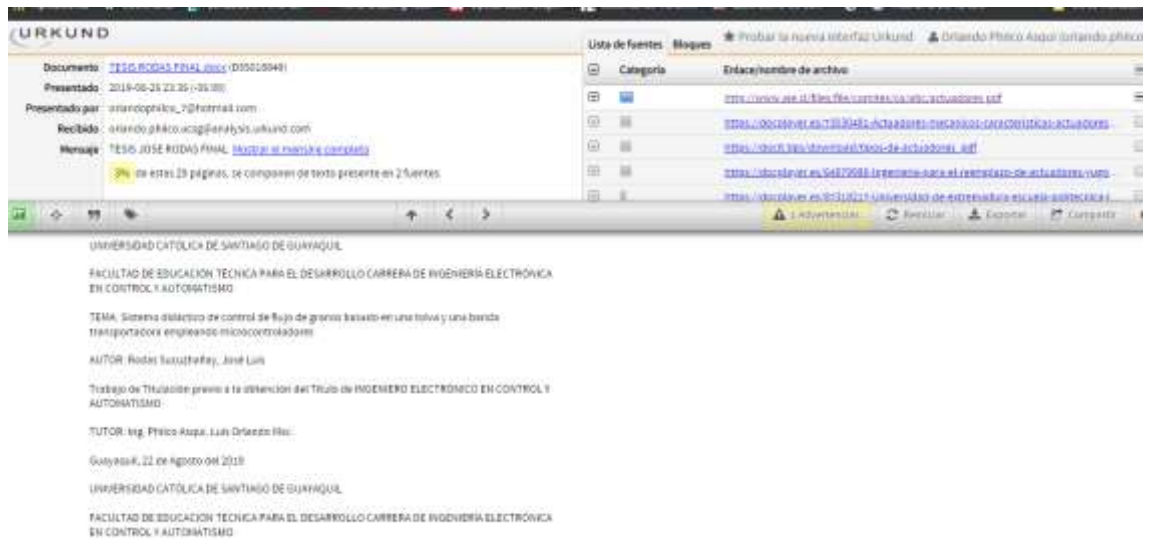
Yo, Rodas Sucuzhañay, José Luis

Autorizo a la Universidad Católica de Santiago de Guayaquil, la publicación, en la biblioteca de la institución del Trabajo de Titulación: **Sistema didáctico de control de flujo de granos basado en una tolva y una banda transportadora empleando microcontroladores**, cuyo contenido, ideas y criterios son de mi exclusiva responsabilidad y total autoría.

Guayaquil, 11 de septiembre del 2019

Rodas Sucuzhañay, José Luis

Reporte de Urkund



The screenshot displays the Urkund interface. On the left, document details are shown: Document ID (D05010948), presented on 2018-06-28 23:25 (-05:00), presented by orlando.philco, and received by orlando.philco. The message indicates a 3% match across 13 pages, with 2 sources. On the right, a table lists sources with columns for 'Categoría' and 'Enlace/título de archivo'. Below the interface, the document text is visible, including the university name (UNIVERSIDAD CATÓLICA DE SANTIAGO DE GUAYAQUIL), faculty (FACULTAD DE EDUCACION TÉCNICA PARA EL DESARROLLO CARRERA DE INGENIERÍA ELECTRÓNICA EN CONTROL Y AUTOMATISMO), title (TEMA: Sistema didáctico de control de flujo de granos basado en una tolva y una banda transportadora empleando microcontroladores), author (AUTOR: Rodas Sucuzhañay, José Luis), tutor (TUTOR: Ing. Philco Azpi, Luis Orlando Hilo), and date (Guayaquil, 22 de agosto del 2018).

Reporte Urkund del trabajo de titulación en Ingeniería en Electrónica en control y automatismo titulado: **“Sistema didáctico de control de flujo de granos basado en una tolva y una banda transportadora empleando microcontroladores”** del estudiante: **Rodas Sucuzhañay, José Luis** el análisis anti plagio indica el 3% de coincidencias.

Atentamente

Ing. Orlando Philco A.

Revisor

Dedicatoria

Gracias a mi Dios y este logro alcanzado no sería posible sin un continuo aporte de personas que han estado conmigo en todas las situaciones y que me han ofrecido su apoyo y su cariño desinteresado; es por esto que quiero agradecer a mis padres, Además mis amigos y compañeros con los que he compartido muchas buenas experiencias y a mis profesores que me brindaron sus conocimientos para mi formación como profesional.

José Luis Rodas

Agradecimiento

En primera instancia agradezco a mis formadores, personas de gran sabiduría quienes se han esforzado por ayudarme a llegar al punto en el que me encuentro.

Sencillo no ha sido el proceso, pero gracias a las ganas de transmitirme sus conocimientos y dedicación que los ha regido, he logrado importantes objetivos como culminar el desarrollo de mi tesis con éxito y obtener una afable titulación profesional.

Jose Luis Rodas



**UNIVERSIDAD CATÓLICA
DE SANTIAGO DE GUAYAQUIL**

**FACULTAD DE EDUCACIÓN TÉCNICA PARA EL DESARROLLO
CARRERA DE INGENIERÍA ELECTRÓNICA EN CONTROL Y
AUTOMATISMO**

TRIBUNAL DE SUSTENTACIÓN

M.Sc. ROMERO PAZ MANUEL DE JESÚS
DECANO

M.Sc. MENDOZA MERCHÁN EDUARDO
COORDINADOR DE AREA O DOCENTE DE LA CARRERA

IM.Sc.
OPONENTE

INDICE GENERAL

Dedicatoria	VI
Agradecimiento.....	VII
ÍNDICE GENERAL	IX
ÍNDICE DE FIGURAS	XIII
ÍNDICE DE TABLAS	XV
RESUMEN.....	XVI
ABSTRACT.....	XVII
CAPÍTULO 1:	2
DESCRIPCIÓN GENERAL DEL TRABAJO DE TITULACIÓN.....	2
1.1 Introducción.....	2
1.2 Definición del Problema.	3
1.3 Justificación.....	3
1.4 Objetivos.....	4
1.4.1 Objetivo General.....	4
1.4.2 Objetivos Específicos.	4
1.5 Hipótesis.....	4
1.6 Metodología de Investigación.	4
CAPÍTULO 2: PROCESOS A ESCALA CON SISTEMAS EMBEBIDOS .	6
2.1 Sistemas Embebidos.....	6
2.1.1 Funcionalidades del microcontrolador	7
2.2 Tipos de sistemas embebidos	9
2.2.1 Sistemas integrados independientes.....	9
2.2.2 Sistemas embebidos en tiempo real	10
2.2.3 Sistemas embebidos en red	10
2.2.4 Sistemas Embebidos Móviles.....	10
2.2.5 Sistemas integrados de pequeña escala	11
2.2.6 Sistemas integrados de mediana escala	12

2.2.7 Sistemas embebidos sofisticados	12
2.3 Aplicaciones de sistemas embebidos:.....	12
2.4 Seguridad	15
2.5 Penetración de los sistemas embebidos	15
2.6 Arquitecturas de microcontrolador	16
2.6.1 Escritura de código C.....	18
2. 7 Plataforma Arduino.....	18
2.7.1 Placas oficiales.....	20
2.7.2 Placas no oficiales o compatibles.....	20
2.8 Plataforma electrónica	21
2.8.1 Arduino UNO (R3).....	21
2.8.2 LilyPad Arduino	24
2.9 Sistema Dosificación.....	25
2.9.1 Tipos de dosificadores y sus aplicaciones	26
2.9.2 Aplicaciones	29
CAPÍTULO 3.....	34
ACTUADORES NEUMÁTICOS.....	34
3.1 Tipos de Actuadores	34
3.2 Actuador Rotativo neumático	35
3.2.1 Funcionamiento del actuador rotatorio Neumático	36
3.2.1.1 Dimensionamiento de un Actuador Neumático Rotatorio	37
3.2.2 Actuador Rotatorio Hidráulico.....	38
3.2.2.1 Dimensionamiento de un Actuador Rotatorio Hidráulico.....	38
3.3 Actuador Rotatorio Eléctrico	39
3.3.1 Dimensionamiento de un Actuador Eléctrico Rotatorio	40
3.4 Actuadores rotatorios con posición de falla.....	41
3.5 Curvas de comportamiento de Torque.....	42
3.6 Actuador Giratorio de 220 grados de libertad	42
3.7 Actuadores Giratorios con aleta basculante	43

3.8 Sensores	43
3.8.1 Tipos de Sensores	44
3.8.1.1 Sensor Discreto	44
3.8.1.2 Sensor Inductivo	44
3.8.1.3 Sensor Magnético.....	45
3.8.1.4 Sensor Capacitivo	46
3.8.1.5 Sensor Óptico	47
3.8.1.6 Sensor fin de Carrera	48
3.8.2 Otros tipos de sensores.....	48
CAPÍTULO 4:	53
DISEÑO E IMPLEMENTACIÓN DE ENVASADOR DE GRANOS	53
4.1 Equipamiento neumático	53
4.1.1 Compresor	53
4.1.2 Regulador de presión con manómetro	54
4.1.3 Electroválvula de 5/2 vías con LED	55
4.1.4 Fuente de alimentación.....	55
4.1.5 Regulador de flujo unidireccional	56
4.2 Materiales para control electrónico	57
4.2.1 Arduino NANO	57
4.2.2 Módulo de 4 relés para Arduino	58
4.3 Sensor de proximidad infrarrojo ajustable	59
4.3.1 Conexiones	59
4.4 Banda Transportadora	60
4.5 Contactor.....	62
4.6 Diseño electrónico de tarjeta de control	63
4.6.1 Circuito Neumático de sistema mecatrónico.....	63
4.7 Código de Circuito en Arduino	65
Conclusiones.....	70

Recomendaciones	71
Bibliografía.....	72

ÍNDICE DE FIGURAS

CAPÍTULO 2

Figura 2. 1 Sistema embebido básico.....	6
Figura 2. 2 Funcionalidades de un MCU.....	8
Figura 2. 3 clasificación de sistemas embebidos.....	9
Figura 2. 4 Aplicaciones de sistemas embebidos.....	13
Figura 2. 5 Sistema embebido.....	14
Figura 2. 6 Arquitectura de un sistema embebido.....	17
Figura 2. 7 Código en C.....	18
Figura 2. 8 Tarjeta Arduino Uno R3.....	22
Figura 2. 9 Partes de placa Arduino Uno.....	23
Figura 2. 10 Tarjeta Arduino LilyPad.....	24
Figura 2. 11 Tarjeta Arduino Mega R3.....	25
Figura 2. 12 Dosificación por vibrador electromagnético.....	27
Figura 2. 13 Dosificación por vibrador electromagnético inclinado.....	28
Figura 2. 14 Dosificación por vibrador electromagnético horizontal.....	28
Figura 2. 15 Dosificación por tornillo sinfín.....	29
Figura 2. 16 Dosificador volumétrico.....	30
Figura 2. 17 Dosificador a pistón.....	31
Figura 2. 18 Dosificador por tornillo sinfín.....	32
Figura 2. 19 Dosificador Isobárico.....	32
Figura 2. 20 Dosificador gravimétrico.....	33

CAPÍTULO 3

Figura 3. 1 Actuador lineal.....	34
Figura 3. 2 Actuador rotatorio.....	35

Figura 3. 3 Actuator Rotatorio Neumático.....	36
Figura 3. 4 Actuator de Piñón y cremallera.....	37
Figura 3. 5 Actuator de veleta rotatoria doble.....	38
Figura 3. 6 Actuator Rotatorio Eléctrico.....	39
Figura 3.7 Torque.....	40
Figura 3. 8 Actuator giratorio.....	43
Figura 3. 9 Sensor Inductivo.....	44
Figura 3. 10 Sensor Magnético.....	45
Figura 3. 11 Sensor magnético en un cilindro.....	46
Figura 3. 12 sensor capacitivo.....	47
Figura 3. 13 Sensor Óptico.....	48
Figura 3. 14 Sensor de final de carrera.....	48
Capítulo 4	
Figura 4. 1 Compresor FESTO.....	54
Figura 4. 2 Regulador de presión.....	54
Figura 4. 3 Electroválvula 5/2 vias con led.....	55
Figura 4. 4 Fuente de alimentación 24vdc.....	56
Figura 4. 5 Válvula de flujo unidireccional.....	56
Figura 4. 6 Tarjeta Arduino Nano.....	58
Figura 4. 7 Módulo 4 relés.....	58
Figura 4. 8 Sensor Infrarrojo E18-D80NK.....	60
Figura 4. 9 Banda transportadora didáctica.....	61
Figura 4. 10 Funcionamiento del Contactor.....	62
Figura 4. 11 Circuito Electrónico.....	63
Figura 4. 12 Conexiones del circuito Neumático.....	64

Figura 4. 13 Conexiones del circuito de control y sus sensores	64
Figura 4. 14 Botón de Marcha y Paro	67
Figura 4. 15 Actuador rotatorio	67
Figura 4. 16 Contactor	68
Figura 4. 17 Trabajo final: Modulo de llenado de granos	69

ÍNDICE DE TABLAS

Capítulo 3

Tabla 3. 1 Partes móviles básicas de un actuador rotatorio	35
--	----

RESUMEN

El presente trabajo de titulación estudia las operación y control de un sistema automatizado de llenado de granos. Dicho sistema es un proyecto mecatrónico, en el cual la parte de control, lo realiza con un microcontrolador y este puede controlar dispositivos electro neumáticos. Como el caso de los actuadores neumáticos que son empleados en innumerables tipos de equipos y maquinaria porque proporcionan una forma simple y duradera de realizar movimientos lineales u otros tipos de movimiento. El accionamiento eléctrico o neumático, se realiza por la orden dispositivos de censado. La metodología empleada es descriptiva, por cuanto detalla componentes y operación de un sistema de llenado o dosificación, es empírica por cuanto hay manejo de software, se elabora un programa y se trabaja en el acoplamiento de una banda a pequeña escala. El resultado esperado es un módulo didáctico de llenado de granos automatizado el cual puede ser de utilizado en la enseñanza de materias como Mecatrónica y Electro neumática de la carrera Electrónica en Control y Automatismo de la FETD.

PALABRAS CLAVES: Mecatrónica, Pistón neumático, Arduino Uno, Controlador, Sensor posición.

ABSTRACT

This degree work studies the operation and control of an automated grain filling system. This system is a mechatronic project, in which the control part is carried out with a microcontroller and this can control electro pneumatic devices. As in the case of pneumatic actuators that are used in innumerable types of equipment and machinery because they provide a simple and lasting way of performing linear movements or other types of movement. The electric or pneumatic drive is carried out by order of sensor devices. The methodology used is descriptive, because it details components and operation of a filling or dosing system, it is empirical because there is software management, a program is developed and work is done on the coupling of a small-scale band. The expected result is a didactic module for automated grain filling which can be used in the teaching of subjects such as Mechatronics and Electropneumatics of the Electronic career in Control and Automation of the FETD.

KEY WORDS: Mechatronics, Piston, Arduino Uno, Controller, Position sensor.

CAPÍTULO 1:

DESCRIPCIÓN GENERAL DEL TRABAJO DE TITULACIÓN

1.1 Introducción.

Un sistema embebido es un sistema diseñado para realizar una o algunas pocas funciones dedicadas, frecuentemente en un sistema de computación en tiempo real. Al contrario de lo que ocurre con los ordenadores de propósito general que están diseñados para cubrir un amplio rango de necesidades, los sistemas embebidos se diseñan para cubrir necesidades específicas.

En un sistema embebido la mayoría de los componentes se encuentran incluidos en la placa base (la tarjeta de vídeo, audio, módem, etc.). Algunos ejemplos de sistemas embebidos podrían ser dispositivos como un termostato, un sistema de control de acceso, la electrónica que controla una máquina expendedora o el sistema de control de una fotocopiadora entre otras múltiples aplicaciones. (Aprendiendo Arduino, 2017).

La mayoría de los actuadores llámense cilindro neumático simple o doble efecto, contiene un pistón móvil conectado a la presión de aire comprimido. El pistón genera un movimiento lineal, y mecanismos adicionales pueden traducir este movimiento en una acción giratoria o de agarre. En procesos industriales se emplean dispositivos neumáticos. Las válvulas neumáticas controlan el flujo de aire comprimido suministrado o descargado desde uno o ambos lados de un cilindro. Estas válvulas pueden ser accionadas eléctricamente (electroneumática) y pueden realizar tareas, como movimiento mecánico (para sujeción, posicionamiento, empuje y elevación)

y su automatización requiere el empleo de controladores universales o bien de dispositivos denominados PLCs (Programmable Logic Controller, Controladores Lógicos Programables) para controlar a dichos actuadores. Pero los costos de hardware y software basado en el uso del PLC encarecen procesos de automatización. La necesidad de reducir costos por estos aspectos mencionados para la automatización de pequeños procesos industriales concibe emplear sistemas embebido con un microcontrolador que operan con tecnologías open source.

1.2 Definición del Problema.

Los equipos didácticos en mecatrónica suelen ser costosos y pueden ocupar gran espacio. El laboratorio de neumática de la FETD posee dispositivos que funcionan con aire comprimido, pero no poseen equipos de control electrónico para la automatización de un sistema propuesto. Además, la adquisición de hardware y software propietario encarece costos de equipos didácticos

1.3 Justificación

El laboratorio de Neumática de la Facultad de Educación Técnica para el Desarrollo FETD de la Universidad Católica de Santiago de Guayaquil UCSG, puede contar con un módulo didáctico basado en control electrónico a mecanismos eléctrico-mecánicos. Existen muchos elementos de neumática en cuyo caso no se tiene un control automático sobre el actuador salvo que se utilice un PLC equipo que muchas veces es costoso, comparado con una tarjeta de control basado en sistema embebido.

1.4 Objetivos

1.4.1 Objetivo General.

Implementar un sistema didáctico de control de flujo de granos basado en una tolva y una banda transportadora empleando control por microcontrolador.

1.4.2 Objetivos Específicos.

1. Determinar la operación de los sistemas embebidos.
2. Describir la plataforma Arduino en sistemas de control
3. Diseñar e implementar un módulo mecatrónico de llenado de granos para el laboratorio de Neumática de la FETD.

1.5 Hipótesis.

La tecnología de control electrónico basado en plataforma Arduino en vez del uso del PLC facilita manipular una electroválvula y un actuador rotatorio para el proceso de llenado de granos.

1.6 Metodología de Investigación.

El tipo de investigación utilizado en este proyecto es; descriptiva ya que se especifica las características de los sistemas embebidos para aplicaciones de control, monitoreo. Se detalla la operación de sensores y actuadores que se emplean en procesos industriales. También se emplea el método sintético pues se estudia la información de control electrónico bajo tecnología Arduino. Se aplica el método empírico por la puesta en marcha o programación para la tarjeta Arduino NANO, que gobernará un actuador

neumático rotatorio y otros dispositivos que detendrán una banda transportadora con recipiente que recibirá la descarga de llenado de granos.

CAPÍTULO 2: PROCESOS A ESCALA CON SISTEMAS EMBEBIDOS

2.1 Sistemas Embebidos

Un sistema embebido o integrado es una combinación de hardware y software de computadora. Como con cualquier sistema electrónico, este sistema requiere una plataforma de hardware y está construido con un microprocesador o microcontrolador. El hardware del sistema integrado incluye elementos como la interfaz de usuario, las interfaces de entrada / salida, la pantalla y la memoria, etc. En general, un sistema embebido comprende fuente de alimentación, procesador, memoria, temporizadores, puertos de comunicación serie y circuitos específicos de la aplicación del sistema.

El software del sistema embebido se escribe en un lenguaje de alto nivel y luego se compila para lograr una función específica dentro de una memoria no volátil en el hardware. El software del sistema integrado está diseñado para tener en cuenta tres límites. Están disponibles la memoria del sistema y la velocidad del procesador. Cuando el sistema se ejecuta sin cesar, es necesario limitar la disipación de energía para eventos como ejecutar, detener y iniciar.

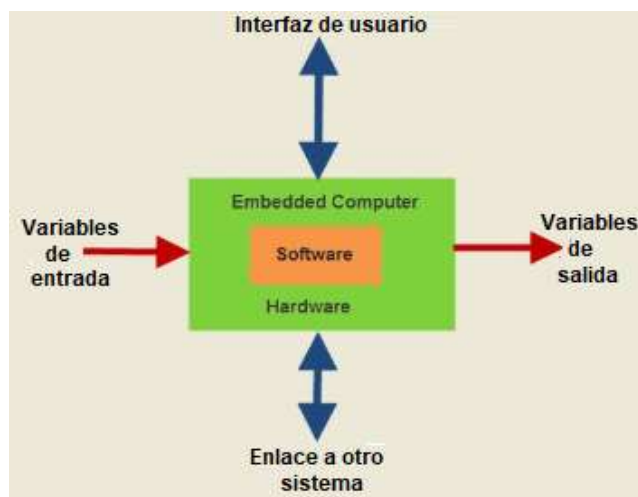


Figura 2. 1 Sistema embebido básico

Fuente: (Hespanha, Naghshtabrizi, & Xu, 2007)

Los microcontroladores comprenden los elementos principales de un pequeño sistema embebido en un solo chip. Contienen la memoria, y tanto entradas y salidas (analógicas y/o digitales). Su reducido tamaño, las hacen ideales para pequeños sistemas integrados, aunque pueden generar dificultades en términos de rendimiento y flexibilidad.

Los microcontroladores (abreviado μC , UC o MCU) a menudo están destinados a aplicaciones de baja potencia y bajo procesamiento, algunos microcontroladores solo pueden usar palabras de 4, 8 bits y también pueden funcionar con velocidades de reloj muy bajas, unos 10 kHz y menos para ahorrar energía. Esto significa que algunos MCUs solo pueden consumir un milivatio (mW) más o menos y también pueden tener niveles de consumo de 'sueño' de unos pocos nano vatios (Electronics Notes, 2016).

2.1.1 Funcionalidades del microcontrolador

Está compuesto de varios bloques funcionales, los cuales cumplen una tarea específica. Un microcontrolador incluye en su interior las tres principales unidades funcionales de una computadora: unidad central de procesamiento, memoria y periféricos de entrada/salida.

Características de un Microcontrolador:

- Velocidad del reloj u oscilador
- Tamaño de palabra
- Memoria: SRAM, Flash, EEPROM, ROM, etc.
- I/O Digitales
- Entradas Analógicas
- Salidas analógicas (PWM)
- DAC (Digital to Analog Converter)
- ADC (Analog to Digital Converter)

- Buses
- UART
- Otras comunicaciones.

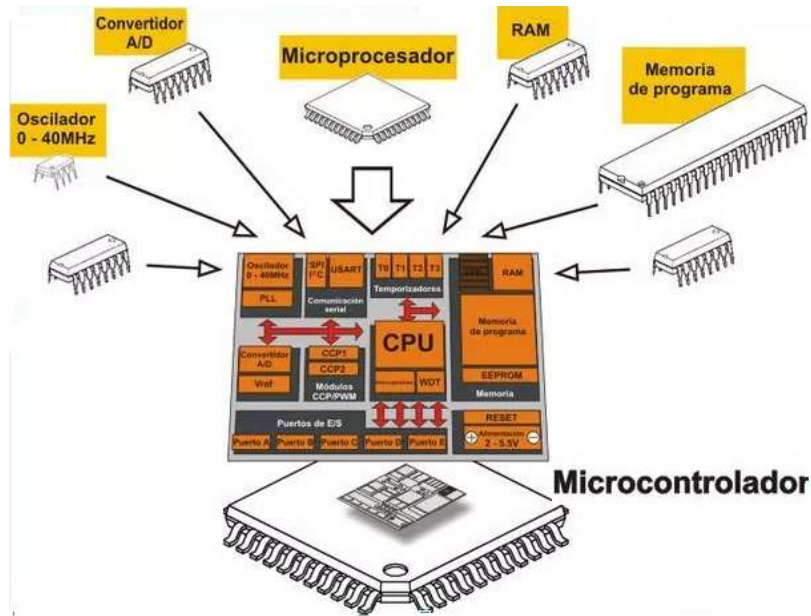


Figura 2. 2 Funcionalidades de un MCU

Fuente: (Aprendiendo Arduino, 2017)

En el otro extremo de la escala, algunos MCUs pueden necesitar niveles mucho más altos de rendimiento y pueden tener velocidades de reloj y consumo de energía mucho más altos.

Un sistema integrado es un controlador con una función dedicada dentro de un sistema mecánico o eléctrico más grande, a menudo con restricciones de computación en tiempo real. Está integrado como parte de un dispositivo completo que a menudo incluye hardware y piezas mecánicas. Los sistemas integrados controlan muchos dispositivos de uso común en la actualidad. El noventa y ocho por ciento de todos los microprocesadores fabricados se utilizan en sistemas integrados (Brio, 2009).

Los sistemas integrados modernos a menudo se basan en microcontroladores (es decir, CPU con memoria integrada o interfaces

periféricas), pero también son comunes los microprocesadores ordinarios (que usan chips externos para circuitos de interfaz periférica y memoria), especialmente en sistemas más complejos.

2.2 Tipos de sistemas embebidos

Los sistemas integrados se pueden clasificar en diferentes tipos según el rendimiento, los requisitos funcionales y el rendimiento del microcontrolador.

Los sistemas integrados se clasifican en cuatro categorías según su rendimiento y requisitos funcionales: en tiempo real, independientes, en red y móviles.

Los sistemas integrados se clasifican en tres tipos en función del rendimiento del microcontrolador, como: Sistemas embebidos a pequeña escala; Sistemas embebidos de mediana escala y Sistemas embebidos sofisticados



Figura 2. 3 clasificación de sistemas embebidos

Fuente: el autor

2.2.1 Sistemas integrados independientes

Los sistemas integrados independientes no requieren un sistema host como una computadora, funciona por sí solo. Toma la entrada de los puertos de entrada, ya sea analógica o digital, y procesa, calcula y convierte los datos y proporciona los datos resultantes a través del dispositivo conectado, que controla, conduce y muestra los dispositivos conectados.

Ejemplos de sistemas integrados independientes son reproductores de mp3, cámaras digitales, consolas de videojuegos, hornos microondas y sistemas de medición de temperatura.

2.2.2 Sistemas embebidos en tiempo real

Un sistema embebido en tiempo real se define como un sistema que proporciona una o / p requerida en un momento particular. Estos tipos de sistemas integrados siguen los plazos de tiempo para completar una tarea. Los sistemas embebidos en tiempo real se clasifican en dos tipos, como los sistemas de tiempo real blando y duro.

2.2.3 Sistemas embebidos en red

Estos tipos de sistemas integrados están relacionados con una red para acceder a los recursos. La red conectada puede ser LAN, WAN o internet. La conexión puede ser por cable o inalámbrica. Este tipo de sistema integrado es el área de más rápido crecimiento en aplicaciones de sistemas integrados. El servidor web incorporado es un tipo de sistema en el que todos los dispositivos integrados están conectados a un servidor web y son accedidos y controlados por un navegador web. El ejemplo para el sistema integrado en red LAN es un sistema de seguridad para el hogar en el que todos los sensores están conectados y se ejecutan en el protocolo TCP / IP

2.2.4 Sistemas Embebidos Móviles

Sistemas embebidos móviles se utilizan en dispositivos embebidos portátiles como teléfonos celulares, teléfonos móviles, cámaras digitales, reproductores de mp3 y asistentes digitales personales, etc. La limitación básica de estos dispositivos son los otros recursos y la limitación de la memoria.

La investigación y desarrollo sobre las redes inalámbricas presentan diversos desafíos: mejorar su desempeño para requerimientos específicos (performance para tráfico multimedia; robustez y tolerancia a fallas para ambientes industriales); reconfiguración de la topología para redes de

sensores; privacidad y seguridad para aplicaciones administrativas, financieras y de gestión; bajo consumo; optimizar el tamaño de tramas en función de las condiciones del canal; arquitectura multi-hop en redes ad-hoc para favorecer la movilidad. (Sikdar, 2005)

No obstante, se puede ver la constante aparición de nuevos estándares o modificaciones a los existentes, a fin de adaptarse a nuevos requerimientos impuestos a las redes debido a la evolución tecnológica. Hay cada vez más aplicaciones que requieren del uso de redes, con exigencias y restricciones específicas, que obligan a una evolución permanente de los estándares y tecnologías de red. Cabe mencionar los estándares 802.22 (WRAN: Wireless Regional Area Network), 802.11p (WAVE: Wireless Access Vehicular Environment), entre otros.

Por otra parte, se puede ver la proliferación de trabajos de investigación y desarrollo orientados a optimizar el uso de distintos tipos de redes, para operar en diferentes contextos, como las aplicaciones que requieren una Calidad de Servicio (QoS) confiable que van desde la voz sobre IP (VoIP) hasta Sistemas de Control basados en Red (NCS) (Zamora, Philco, & Estupiñan, 2019).

Uno de los principales requerimientos para tales tipos de aplicaciones es disponer de vínculos de comunicación confiables. Por ejemplo, en sistemas de automatización en tiempo real (RT) los datos de control deben transmitirse periódicamente entre sensores, controladores y actuadores cumpliendo con estrictos tiempos de transferencia.

2.2.5 Sistemas integrados de pequeña escala

Estos tipos de sistemas integrados están diseñados con un solo microcontrolador de 8 o 16 bits, que incluso puede ser activado por una batería. Para desarrollar software embebido para sistemas embebidos a pequeña escala, las principales herramientas de programación son un editor, ensamblador, ensamblador cruzado y entorno de desarrollo integrado (IDE).

2.2.6 Sistemas integrados de mediana escala

Estos tipos de sistemas embebidos se diseñan con un microcontrolador simple o de 16 o 32 bits, RISC o DSP. Estos tipos de sistemas integrados tienen complejidades de hardware y software. Para desarrollar software embebido para sistemas embebidos de mediana escala, las principales herramientas de programación son C, C ++, JAVA, Visual C ++, RTOS, depurador, herramienta de ingeniería de código fuente, simulador e IDE.

2.2.7 Sistemas embebidos sofisticados

Estos tipos de sistemas integrados tienen enormes complejidades de hardware y software, que pueden necesitar procesadores ASIP, IP, PLA, escalables o configurables. Se utilizan para aplicaciones de vanguardia que necesitan hardware y software de co-diseño y componentes que deben ensamblarse en el sistema final.

2.2.7.1 Tecnología Java

La tecnología Java es cada vez más utilizada en sistemas embebidos avanzados, debido a sus capacidades inherentes de soporte de red, optimización de dispositivos y procesador de datos. La mayoría de las características de la plataforma Java SE, pueden ser empleadas actualmente para el desarrollo embebido, gracias a la capacidad cada vez mayor del nuevo hardware disponible en el mercado.

2.3 Aplicaciones de sistemas embebidos:

Los sistemas integrados se utilizan en diferentes aplicaciones como automóviles, telecomunicaciones, tarjetas inteligentes, misiles, satélites, redes informáticas y electrónica de consumo digital. A modo de ejemplo, se puede mencionar algunas de sus posibles aplicaciones, los cuales son:

- Teléfonos móviles, cámaras fotográficas y de vídeo.
- Cajeros automáticos, terminales punto de venta, kioscos de Internet.
- Consolas de juegos, reproductores de MP3.

- Electrodomésticos y domótica (microondas, DVD, televisiones, lavadoras, aire acondicionado, termostatos, sistema de alarmas).
- Equipamiento médico (microscopios, equipos de resonancia magnética, robots quirúrgicos).
- Sistemas de control de vuelo, misiles.
- Impresoras, modems, routers.
- Computador de a bordo en el automóvil, ABS, GPS.
- Sistemas de control de tráfico, de máquinas herramientas y robots o de células y plantas de fabricación.



Figura 2. 4 Aplicaciones de sistemas embebidos

Fuente: (INTEC, 2018)

Pues, el software de los sistemas embebidos también es conocido con el nombre de *firmware* y tiene las siguientes características que le diferencian de las aplicaciones normales:

- Interacciona directamente con los sistemas hardware.
- Normalmente tiene recursos limitados (poca memoria, potencia de CPU ajustada, etc.) por razones de costo, ya que muchos de ellos se fabrican en grandes cantidades y los ahorros son importantes.

- En algunos casos no hay ninguna interacción con el usuario, por lo que deben funcionar durante años sin errores y ser capaces de recuperarse por sí mismos en caso de que estos ocurran.
- En otros casos hay interacción con el usuario, que puede ir desde el uso de unas pocas teclas y un simple display hasta un completa interface de usuario basado en ventanas similares a las de un PC.
- En algunas aplicaciones los sistemas embebidos tienen que ser capaces de responder inmediatamente y cumplir requerimientos de tiempo real por razones de seguridad (*mission critical systems*). A menudo, se requieren certificaciones de seguridad y conformidad con determinados estándares.
- Normalmente los sistemas embebidos necesitan ser desarrollados por equipos de diferentes especialidades (software, hardware, mecánica, telecomunicaciones, etc.).

En la figura 2.5 se puede ver un sistema embebido o integrado.



Figura 2. 5 Sistema embebido

Fuente. El autor

De la misma manera, el horno de microondas, el carro, el elevador y muchos otros aparatos son controlados por computadoras que normalmente no poseen una pantalla, un teclado o un disco rígido y no responden a lo que comúnmente se denominan “computadora”. Este control lo operan los Sistemas Embebidos, los cuales se encuentran disponibles en cualquier aspecto de nuestra vida.

2.4 Seguridad

Al utilizar Sistemas Embebidos en productos complejos, se debe pensar en la seguridad de la información contenida en el dispositivo; pues dicha información será transmitida por redes privadas e Internet. El diseño de un producto que incorpora sistemas embebidos, generalmente está orientado a minimizar los costos y maximizar la confiabilidad, por lo que se deben incluir funciones criptográficas, diseño de protocolos y consultoría en análisis y verificación, así como servicios de pruebas de seguridad y evaluaciones específicas.

2.5 Penetración de los sistemas embebidos

Según BBC (*British Broadcasting Corporation*), más de un billón de dispositivos embebidos fueron vendidos en el 2004, siendo sus principales áreas de aplicación los computadores, las telecomunicaciones, consumo, automóviles, medicina, oficina, industria militar. Por lo tanto, las ganancias en el 2009 son de aproximadamente 100.000 millones de dólares.

La transferencia de tecnología ha introducido técnicas de alta productividad y en muchos casos, cambios técnicos en países menos desarrollados que Ecuador. La adquisición de tecnología foránea contribuye a mejorar la competitividad en los mercados locales e internacionales en estos países, en los que debe ser considerada como un proceso vital. Este proceso presenta problemas cuando se pierde capacidad de absorción por parte del país receptor y la renuencia del país que transfiere a suministrar el know-how. Por lo que es necesario que estos países promuevan sus capacidades tecnológicas, con el fin de absorber las tecnologías foráneas de forma eficiente en función de sus necesidades locales y de esta forma, generar un rápido proceso de industrialización.

La transferencia de tecnología según Van Gigch, involucra la adquisición de “actividad inventiva” por parte de usuarios secundarios. Es decir, la transferencia tecnológica no involucra necesariamente maquinaria o dispositivos físicos; el conocimiento puede ser transferido a través de

entrenamiento y educación y puede incluir temas como manejo efectivo de procesos y cambios tecnológicos. No debe confundirse la transferencia tecnológica con la apropiación de tecnología que se define como el proceso de interacción con la tecnología, la modificación de la forma como es usada y el marco social dentro del cual es usada.

La transferencia tecnológica es un proceso dinámico que debe ser re-evaluado periódicamente, requiere una infraestructura adecuada que involucra instituciones, centros de formación vocacional, técnica y administrativa, personal con diferentes especialidades y un entorno cultural adecuado. Es difícil que la tecnología desarrollada en un entorno determinado, pueda ser transferida sin realizar modificaciones en la escala de producción y la adopción de productos al mercado local.

2.6 Arquitecturas de microcontrolador

Las diferentes arquitecturas tienen diferentes tamaños de datos "naturales". La mayoría de las MCU tienen el mismo ancho de CPU que el ancho del bus de datos, lo cual tiene sentido. Sin embargo, algunas MCU pueden tener memoria que no es consistente con su ancho de bus de datos disponible. En otras palabras, para algunas MCU, puede haber una diferencia entre la longitud de palabra "natural" de la CPU y la longitud de palabra del bus de memoria externo disponible, lo cual no es ideal. O puede que necesite escribir código que pueda usarse en varias MCU de destino diferentes, en cuyo caso tiene pocas opciones sobre la cuestión de la arquitectura frente a la longitud natural de la palabra. Hay una respuesta para esto.

Si utiliza un tamaño de datos de 8 o 16 bits para una arquitectura de 32 bits, obliga a la MCU a enmascarar, desplazar y extender las operaciones de signo para utilizar esos tipos de datos más pequeños. Si utiliza datos estructurados a 64 bits para la misma MCU de 32 bits, para realizar operaciones en la RAM de 32 bits o para mantener todo el contenido de datos estructurado a 32 bits de ancho, la MCU de 32 bits tendrá que

almacenar datos de 64 bits en múltiples registros, ocupando más ciclos de instrucción cada vez que mueve u opera datos de ese tamaño "no natural".

Esto es obvio para la mayoría, ya que es de sentido común, pero el costo real a menudo no se realiza antes de lanzar un proyecto con tamaños no coincidentes en datos quizás antiguos y una MCU actualizada. Los datos deben convertirse, si es posible, porque debe usar un tamaño natural a menos que haya una razón convincente para no hacerlo.

El tiempo de comercialización puede ser más importante que el código óptimo, o es posible que no utilice un tamaño natural que incluya el uso de E / S y se requiera un número preciso de bits. O, si sabe que se ejecutará solo una vez, no tendrá un efecto negativo en su aplicación como los datos que se mueven constantemente. Sin embargo, las llamadas a funciones constantes para datos con tamaños no naturales harán que el rendimiento se degrade. Además, cantar tamaños de datos no naturales en todo el código hará que su aplicación crezca.

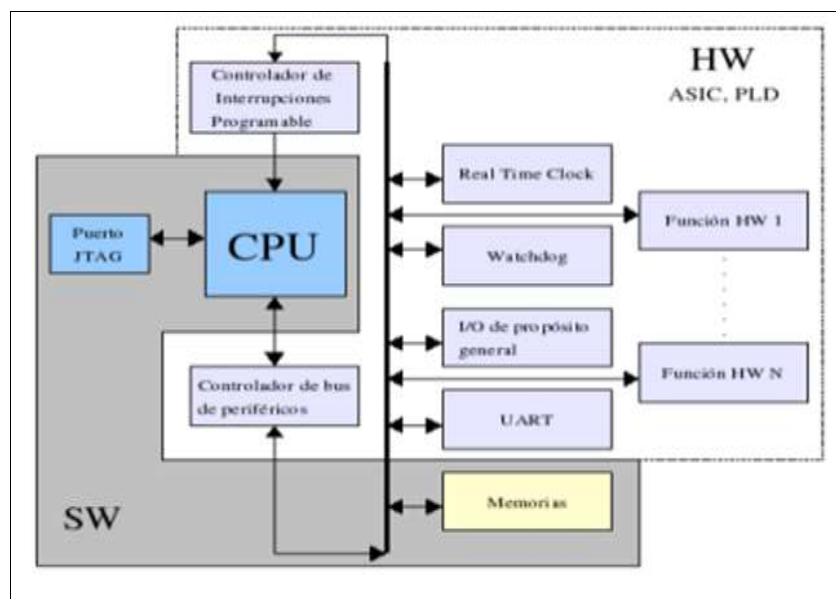


Figura 2. 6 Arquitectura de un sistema embebido

Fuente: (MCI Electronics, 2019)

2.6.1 Escritura de código C

Los estándares del compilador C, para los cuales no todas las herramientas son estrictamente compatibles, han puesto a disposición opciones enteras estándar "rápidas" y "menos" que permiten al compilador hacer la agonía por usted si no puede utilizar un tamaño de datos natural. En el int estándar, cuando usa un tamaño de datos rápido (`uint_fast8_t`); Esta definición estándar le dice al compilador que necesita al menos 8 bits para mantener los datos, pero el compilador seleccionará el tamaño apropiado para usted de modo que le permita al programador hacer cola y realizar operaciones aritméticas en ese int tan rápido como sea posible.

32-bit MCU		64-bit MCU	
<code>typedef int</code>	<code>uint_fast8_t;</code>	<code>typedef char</code>	<code>uint_fast8_t;</code>
<code>typedef int</code>	<code>uint_fast16_t;</code>	<code>typedef short</code>	<code>uint_fast16_t;</code>
<code>typedef int</code>	<code>uint_fast32_t;</code>	<code>typedef long</code>	<code>uint_fast32_t;</code>

Figura 2. 7 Código en C

Fuente: (Thornton, 2016)

La gráfica muestra tipo entero sin signo más rápido con un ancho de al menos 8, 16 o 32 bits y tipo "promociones" para cada MCU de 32 o 64 bits, respectivamente. Otro que es parte del int estándar es el menos entero; "uint_least8_t" consumirá la menor cantidad de memoria. Para tener un código C incrustado rápido, eficiente y portátil, el uso de tipos enteros "rápidos" y "mínimos" es una de las formas más fáciles de lidiar con tamaños de datos no naturales o hardware no coincidente que está fuera de su control. Y lo mejor de todo, los enteros sin signo "rápidos" y "menos" (y enteros con signo) son portátiles en todos los compiladores C estándar, porque viene con el entero estándar en C.

2. 7 Plataforma Arduino

La tecnología Arduino fue diseñado en el Instituto de Diseño de Interacción Ivrea destinado a estudiantes sin experiencia en conceptos de electrónica y programación. Estas placas Arduino comenzaron a modificarse para

adaptarse a los nuevos requisitos y desafíos, separando su presente de placas simples de 8 bits a productos para aplicaciones IoT (Internet de las cosas), impresión 3D, aplicaciones portátiles e integradas. Todas las placas son de código abierto, lo que permite a los usuarios construirlas por separado y finalmente adaptarlas a sus necesidades exactas.

Con los años, los tableros Arduino se han utilizado para construir miles de proyectos, desde objetos cotidianos hasta instrumentos científicos compuestos. Una comunidad internacional de diseñadores, artistas, estudiantes, programadores, aficionados y expertos se ha reunido en esta etapa de código abierto, sus donaciones se han sumado a una increíble cantidad de conocimiento disponible que puede ser de gran ayuda tanto para principiantes como para especialistas.

Todas las placas son de código abierto, lo que permite a los usuarios construirlas por separado y finalmente adaptarlas a sus necesidades exactas. A lo largo de los años, los tableros Arduino se han utilizado para construir miles de proyectos, desde objetos cotidianos hasta instrumentos científicos compuestos. Una comunidad internacional de diseñadores, artistas, estudiantes, programadores, aficionados y expertos se ha reunido en torno a esta etapa de código abierto, sus donaciones se han sumado a una increíble cantidad de conocimiento disponible que puede ser de gran ayuda tanto para principiantes como para especialistas.

Una comunidad internacional de diseñadores, artistas, estudiantes, programadores, aficionados y expertos se ha reunido en esta etapa de código abierto, sus donaciones se han sumado a una increíble cantidad de conocimiento disponible que puede ser de gran ayuda tanto para principiantes como para especialistas.

Una comunidad internacional de diseñadores, artistas, estudiantes, programadores, aficionados y expertos se ha reunido en esta etapa de código abierto, sus donaciones se han sumado a una increíble cantidad de conocimiento disponible que puede ser de gran ayuda tanto para principiantes como para especialistas.

No obstante, el microcontrolador en el sistema embebido Arduino se lo programa mediante el lenguaje de programación Arduino (basado en *Wiring*) y el entorno de desarrollo Arduino (basado en Processing). Si bien tienen la posibilidad de hacerlo y comunicar con diferentes tipos de software, los proyectos elaborados con Arduino pueden ejecutarse sin necesidad de conectar a un ordenador. (Arduino, 2013)

El acceso al software es libre y se lo puede descargar de forma gratuita y está disponible para sistemas operativos como Windows, Mac OS X y Linux (Arduino, 2013). Como ocurre con las distribuciones Linux, Arduino también cuenta con multitud de ediciones, cada una pensada para un público en particular o para una serie de tareas específicas. Existen gran variedad de modelos oficiales, no oficiales y compatibles, los cuales se detallará a continuación. (Paredes, 2014).

2.7.1 Placas oficiales

Oficiales: Son fabricadas por la compañía Italiana *Smart Projects* y algunas han sido diseñadas por la empresa estadounidense *Spark Fun Electronics* (SFE) o también por el estadounidense Gravitech. Incluso el gigante Intel ha colaborado en el diseño de una de estas placas Arduino Pro, Pro Mini y LilyPad, los cuales son fabricadas por SFE y Arduino Nano por Gravitech, el resto se crean en Italia. Estas placas son las reconocidas oficialmente, incluyen el logo y son las únicas que pueden llevar la marca registrada de Arduino.

De la misma manera, puedes encontrar multitud de modelos de las placas oficiales. Pues, todos están pensados para un fin, compatibles con los shields y módulos oficiales; como así también con Arduino IDE. A continuación, se especifican sus principales características para poder diferenciarlos entre sí:

2.7.2 Placas no oficiales o compatibles

No oficiales o compatibles: Son placas que tienen compatibilidad con Arduino, pero no pueden estar registradas bajo el nombre de Arduino. Por

tanto, son diseñadas y fabricadas por otras compañías. Estos desarrollos no aportan nada al desarrollo propio de Arduino, sino que son creados para cubrir otras necesidades. Es más, éstas frecuentemente utilizan un nombre que integra el sufijo “duino” para identificarlas, como por ejemplo Freeduino. Dichas placas son compatibles con Arduino pero no pueden estar registradas bajo el nombre de Arduino. (Paredes, 2014).

Sin embargo, existen placas compatibles a nivel del entorno de desarrollo, es decir, solo nivel de software (pudiendo emplear Arduino IDE para programarlas). Otras placas son compatibles a nivel de hardware y eléctricamente para poder emplear los shields y módulos existentes para Arduino sin problema alguna (Paredes, 2014), (Lledó, 2012).

2.8 Plataforma electrónica

La placa Arduino no es un microcontrolador, es una plataforma electrónica de código abierto. La placa Arduino es una PCB que tiene microcontroladores, LED y muchas otras conexiones. En general, se utiliza para realizar operaciones de entrada y salida, como controlar un motor, leer desde el sensor y en pequeños cálculos.

Hay diferentes placas Arduino, como por ejemplo:

- Arduino UNO (R3)
- LilyPad Arduino
- Arduino Mega (R3)
- Arduino Leonardo

2.8.1 Arduino UNO (R3)

El Arduino UNO R3 es una nueva placa y, en comparación con las placas Arduino anteriores, tiene algunas características adicionales. El Arduino UNO utiliza Atmega16U2 en lugar de 8U2 y permite una velocidad de transferencia más rápida y más memoria. No hay necesidad de dispositivos

adicionales para Linux y Mac y la posibilidad de que UNO aparezca como un teclado, mouse, joystick, etc.



Figura 2. 8 Tarjeta Arduino Uno R3

Fuente: (MCI Electronics, 2019)

El Arduino R3 agrega pines SDA y SCL que están al lado del AREF y, además, hay dos pines que se colocan cerca del pin RESET. El primer pin es IOREF, permitirá que los escudos se adapten al voltaje de la placa.

El otro pin no está conectado y está reservado para el futuro. El funcionamiento de Arduino R3 es por todos los escudos existentes y adaptará nuevos escudos que usan estos pines adicionales.

En cambio, la tarjeta Arduino Uno, su unidad de procesamiento posee un microcontrolador ATmega328 y puede ser alimentada mediante USB o alimentación externa. Además, la placa Uno posee pines analógicos y digitales (normales y de tipo PWM o modulados por ancho de pulso, para simular una salida analógica), lo cual se necesita para un trabajo específico. Esta primera observación permite descartar algunas placas más simples que no tengan suficientes pines o, al contrario, descartar las de mayor número de ellos para reducir los costos.

En la figura 2.8, se muestra la placa Arduino Uno y sus partes.

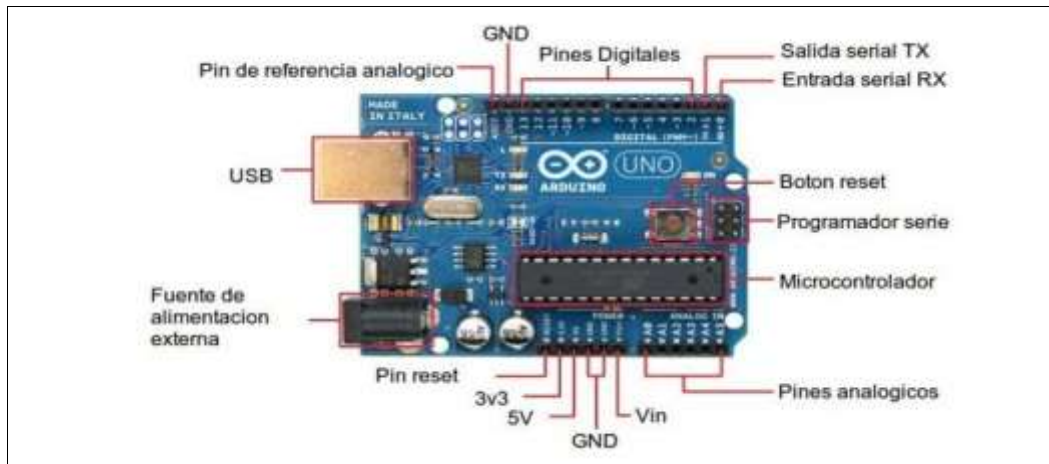


Figura 2. 9 Partes de placa Arduino Uno.

Fuente: (Arduino, 2013)

Se puede deducir el tamaño de código que se va a generar para los sketches. Un programa muy largo, con muchas constantes y variables demandará una cantidad mayor de memoria flash para su almacenamiento, por lo que se debe elegir una placa adecuada para no quedarse limitado.

La RAM será la encargada de cargar los datos para su inmediato procesamiento, pero no es uno de los mayores escollos, puesto que esto solo afectaría a la velocidad de procesamiento. La RAM va ligada al microcontrolador, ya que ambos afectan a la agilidad de procesamiento de Arduino.

En los Arduino's oficiales se puede diferenciar entre dos tipos fundamentales de microcontroladores; los de 8 y 32 bits basados en ATmega AVR y los SMART, basados en ARM de 32 bits y con un rendimiento superior; ambos creados por la compañía Atmel. Al inicio no debes guiarte por tener un chip de 32 bits, puesto que para la mayoría de proyectos que se implementa, uno de 8 bits es suficiente.

Por último, en cuanto al voltaje, no importan demasiado a nivel electrónico, excepto en algunos casos, para tener en cuenta la cantidad de tensión que la placa puede manejar para montar los circuitos. Esto no supone mayor problema, puesto que una placa de Arduino podría trabajar incluso con tensiones de 220v en alterna con el uso por ejemplo de relés. Pero cuando

se desea prescindir de una fuente de alimentación externa, hay que tener en cuenta que este es el voltaje que se puede manejar. Y entre otras cosas marcar el límite para no destruir la placa con sobretensiones no soportadas. Pero no confundas el voltaje al que trabaja el microcontrolador y al que funcionan los periféricos de la placa

2.8.2 LilyPad Arduino

Esta placa es un microcontrolador programable Arduino y está diseñada para integrarse fácilmente en un e-textiles y proyectos portátiles. Las otras placas Arduino tienen la misma funcionalidad que un paquete redondo y liviano diseñado para minimizar el enganche y el perfil, con pestañas anchas que se pueden coser y conectar con hilo conductor.

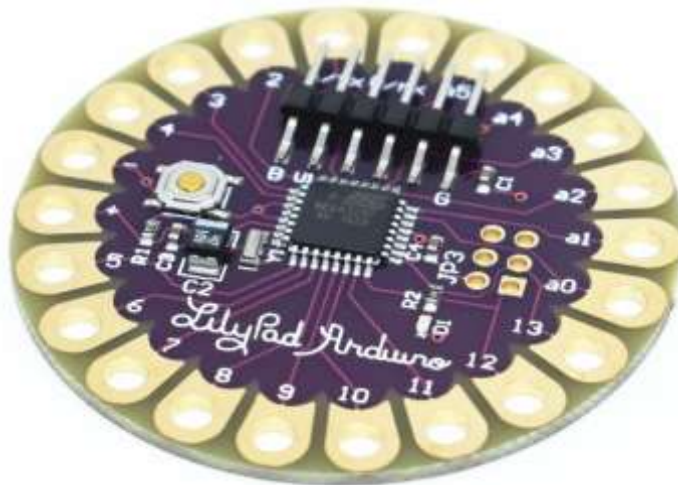


Figura 2. 10 Tarjeta Arduino Lylipad

Fuente: (Arduino, 2013)

Esta placa Arduino consiste en un Atmega 328 con el gestor de arranque Arduino y para mantenerlo como un pequeño componente externo mínimo se requiere. La fuente de alimentación de esta placa es de 2V a 5V y ofrece grandes orificios para clavijas que facilitan la costura y la conexión. Cada pin está conectado a terminales positivos y negativos y para controlar los dispositivos de entrada y salida como luz, motor e interruptor.

Esta tecnología Arduino fue diseñada y desarrollada por Leah Buechley y cada LilyPad fue diseñada de manera creativa para tener grandes

almohadillas de conexión para permitir que se cosieran en la ropa. Hay disponibles varias placas de entrada, salida y sensor y son lavables.

Arduino Mega (R3)

El Arduino Mega es un tipo de microcontrolador y se basa en el ATmega2560. Consiste en 54 pines de entrada / salida digital y del total de pines se usan 14 pines para la salida PWM, se usan 16 pines para las entradas analógicas, se usan 4 pines para el puerto serie de hardware del UART. Hay pines como el oscilador de cristal de 16 MHz, conexión USB, pin RESET, encabezado ICSP y un conector de alimentación

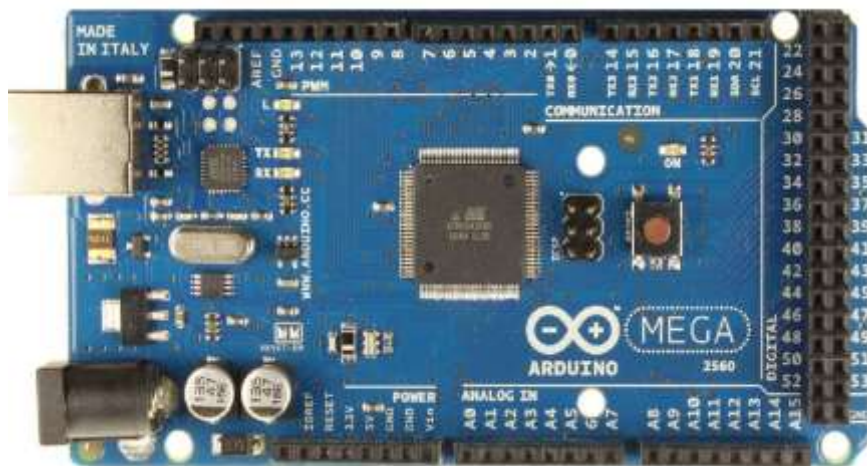


Figura 2. 11 Tarjeta Arduino Mega R3

Fuente: (Arduino, 2013).

2.9 Sistema Dosificación

El termino dosificar, signifca; dividir o graduar las dosis de un material. Graduar la cantidad o porción de otras cosas. Dosis: cantidad de una sustancia que debe añadirse en cada etapa de un proceso. Los sistemas de dosificación pueden plantearse desde la perspectiva de una máquina, línea o planta de producción en su conjunto. Asimismo, como el químico, metalúrgico, cementero, alimentario, entre otros, demandan este tipo de tecnología como elemento fundamental en su proceso productivo.

Actualmente el pesaje de mercancía, materias primas o vehículos, permiten un mayor conocimiento y control sobre las diferentes materias primas, subproductos o productos finales, permitiendo de esta manera, un ahorro de costos considerables.

El dosificador del proyecto mecatrónico está diseñado para contener granos secos, como el arroz, lentejas, almacenando aproximadamente una libra, también el dosificador está apoyado con un mecanismo de apertura que dejara pasar los granos cuando un sensor de posición detecte la presencia de un recipiente para el llenado respectivo.

La dosificación o aplicación de las sustancias se efectúa mediante los dosificadores o dispositivos, capaces de liberar cantidades prefijadas de productos en una unidad de tiempo. Se disponen de controles que permiten fijar la cantidad que se debe liberar dentro de límites que caracterizan su capacidad.

Los dosificadores de sólidos en la industria se utilizan para integrar diferentes materiales, en proporciones previamente definidas de anteriores subprocesos, para conseguir un producto final.

A continuación, se detallan algunos de los procesos industriales, los cuales en ciertas etapas serán modificados o anulados, en función de las necesidades del diseño.

2.9.1 Tipos de dosificadores y sus aplicaciones

➤ Tipos de dosificadores

Un dosificador es un equipo que integralmente forma parte de una línea de producción. Por tanto, la tarea del dosificador es entregar o suministrar de forma ágil, la cantidad de material o insumo necesario para la realización de un proceso.

Este es un equipo o medidor con el cual se administran dosis específicas de algún producto determinado. El producto a dosificar en la industria puede ser de diferentes tipos, como: Lubricantes, líquidos, Fertilizante de

Plantas, Insecticidas, Compuestos Químicos, Detergentes, Alimentos Concentrados, entre otros.

➤ **Por vibración**

En la industria, el sistema de dosificación por vibración es ideal para productos sólidos y en este caso, se tiene un electroimán conformado por el núcleo (5) y la bobina (6), la estructura rígida (3 y 4) la lámina (1); los cuales son atraída el campo magnético que genera el electroimán, y este no se topa con el núcleo por las barras (2) que están separadas de 3 a 4mm. El campo magnético es una onda que varía 50 veces por segundo, debido a la red eléctrica.

A continuación, en la figura 2.12 se puede ver una dosificación por vibrador electromagnético.

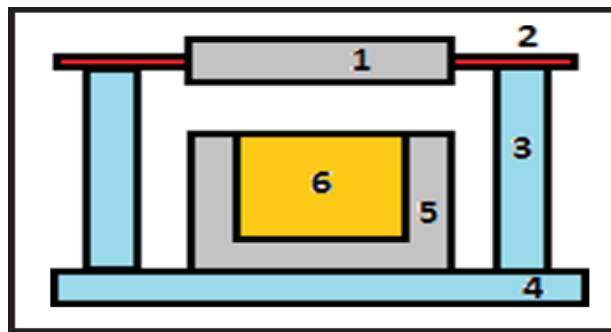


Figura 2. 12 Dosificación por vibrador electromagnético

Fuente. El autor

Con este sistema se coloca un perfil en forma de U y se inclina el conjunto, para que el producto se deslice hacia abajo y se realice la dosificación. Igualmente, se puede regular la vibración que se realiza en el mecanismo, según la cantidad del producto a dosificar.

La figura 2.13 muestra una dosificación por vibrador electromagnético inclinado.

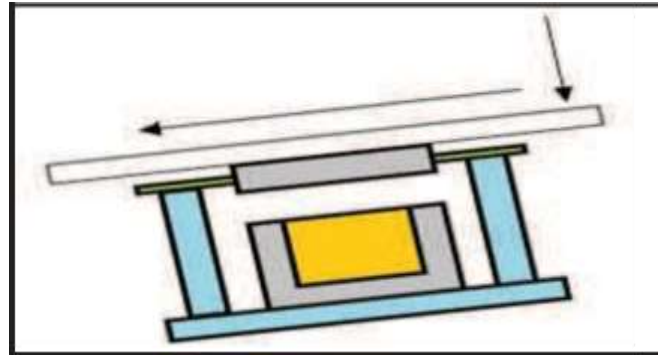


Figura 2. 13 Dosificación por vibrador electromagnético inclinado

Fuente. El autor

Otro sistema de dosificación por vibración, es la mesa (4) que está horizontal, sujeta en un extremo por el electroimán (1) y dos resortes (2) que tienen una zona flexible, sujeta a una estructura rígida (3) y al momento de su funcionamiento la mesa se desliza hacia adelante. Véase la figura 2.14.

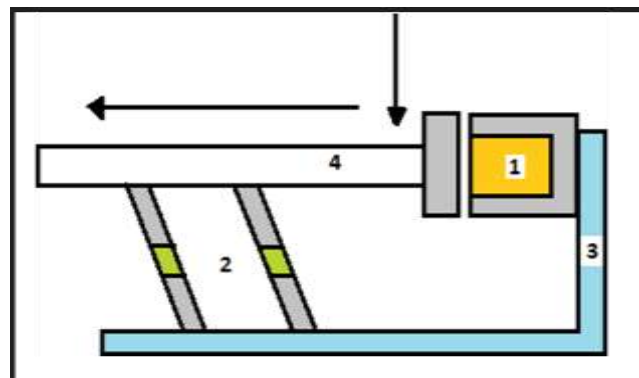


Figura 2. 14 Dosificación por vibrador electromagnético horizontal

Fuente. El autor

➤ **Por tornillo Sinfín**

Este sistema de dosificación es un mecanismo que tiene sus partes principales, los cuales son un tornillo sinfín (1) como se aprecia en la figura 2.15; para la parte superior cuenta con una tolva (2), donde está almacenado el producto y en uno de los extremos del tornillo sinfín está ubicado un servomotor (3), el cual permite realizar con precisión el proceso de dosificación.

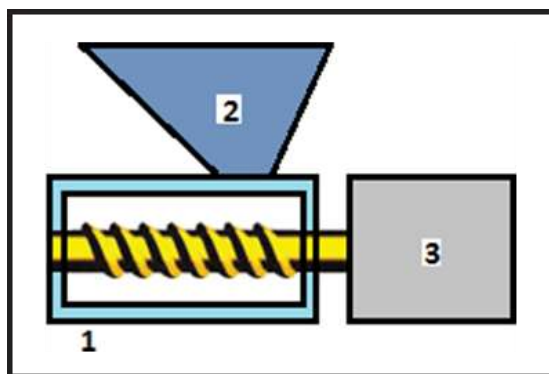


Figura 2. 15 Dosificación por tornillo sinfín

Fuente. El autor

2.9.2 Aplicaciones

Actualmente, existe una gran variedad de dosificadores, pero cada uno de ellos tiene sus diferencias; pues, los más importantes son sus costos accesibles y tiempos para aumentar la eficiencia en la producción, obteniendo un mayor porcentaje de productos dosificados con sus respectivas materias primas.

➤ Dosificador volumétrico

En este tipo de dosificadores se determina la dosis, midiendo el volumen del material que libera una superficie que se desplaza a velocidad constante. Los dosificadores volumétricos no pesan el flujo; operan transportando un cierto volumen de material por unidad de tiempo, del cual un flujo proporcional en peso se obtiene por la calibración del proceso.

Los dosificadores volumétricos son dispositivos de ciclo abierto, ellos no pueden detectar o ajustar variaciones en la densidad del material. Los dosificadores volumétricos son para productos sólidos porque entregan una precisión y caudal constante de los productos, ya sean granulados, fibrosos o pulverulentos. Este mecanismo no necesita de gran espacio.

Además, es necesario mencionar que su diseño es sencillo y dentro de la tolva tiene una mezcladora para que el producto no se quede pegado a la tolva. Véase la figura 2.16.



Figura 2. 16 Dosificador volumétrico

Fuente. (Coperion, 2015)

Este dosificador es el más idóneo para los productos viscosos o semilíquidos. En la parte superior tiene la tolva, donde almacena el producto; además posee el pistón que realiza la absorción del producto por medio de una válvula de dirección entre la tolva y pistón. A su vez, se puede regular el volumen, dependiendo de la carrera que se le coloque y después el pistón descarga el producto en el envase.

La figura 2.17 muestra el dosificador a pistón.

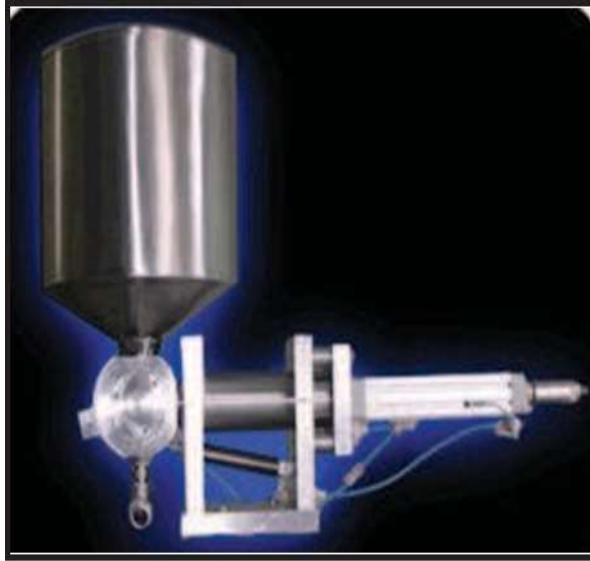


Figura 2. 17 Dosificador a pistón

Fuente. El autor

➤ **Dosificador a tornillo Sinfín**

Por lo general, consisten en un canal o tubo que contiene un espiral enrollado alrededor de un eje. Los transportadores de tornillo funcionan con el flujo de material. Este es un método muy económico de transporte, cuando el espacio lo permite. Dentro de cada sistema transportador se coloca un tornillo sin fin hecho por teflón tipo industrial; éstos cumplen la función de llevar el material ingresado en la tolva de almacenamiento hasta la tolva de mezcla.

Este dosificador ayuda a remover el producto desde el ingreso de la tolva hasta la dosificación y para que sea exacto el volumen se utiliza un servomotor, el cual el tornillo realiza múltiples vueltas y produce la dosificación.

La figura 2.18 muestra un dosificador por tornillo sinfín.

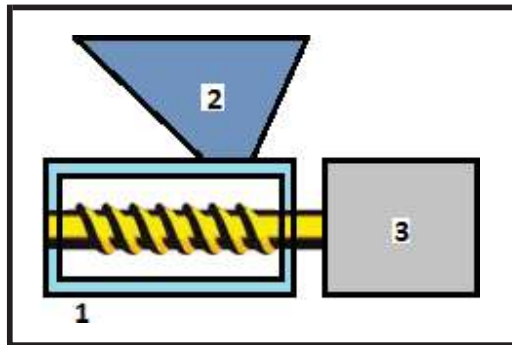


Figura 2. 18 Dosificador por tornillo sinfín

Fuente. El autor

➤ Dosificador isobárico

Este dosificador es ideal para productos líquidos y está compuesto de un tanque, donde está almacenado el producto, el cual tiene dos sensores de nivel uno que indica si está lleno y otro que está vacío. Además, se encarga de hacer la dosificación por medio de una válvula de cierre, el cual se regula por tiempo.

Véase la figura 2.19.



Figura 2. 19 Dosificador Isobárico

Fuente. (Coperion, 2015)

➤ Dosificador gravimétrico

Este dosificador también es ideal para productos líquidos y está compuesto de un tanque, donde está almacenado el producto y solo tiene una llave de paso que puede ser manipulada manual o automáticamente. Pues, al igual que la isobárica se la regula por el tiempo. Un ejemplo de este tipo de dosificadores es el dosificador gravimétrico de correa transportadora, el material depositado en la tolva cae en una correa transportadora que se desplaza sobre la plataforma de una balanza, que se regula para recibir el peso que corresponde a la dosis deseada

Véase la figura 2.20.



Figura 2. 20 Dosificador gravimétrico

Fuente. (K.Tron Feeders, 2016)

CAPÍTULO 3

ACTUADORES NEUMÁTICOS

Un actuador es un dispositivo inherentemente mecánico cuya función es proporcionar fuerza para mover o “actuar” otro dispositivo mecánico. La fuerza que provoca el actuador proviene de tres fuentes posibles: presión neumática, presión hidráulica, y fuerza motriz eléctrica (motor eléctrico o solenoide). Dependiendo de el origen de la fuerza el actuador se denomina “neumático”, “hidráulico” o “eléctrico”

3.1 Tipos de Actuadores

Actualmente, hay básicamente dos tipos de actuadores, los cuales son:

➤ Actuadores Lineales

Generan una fuerza en línea recta, tal como hace un pistón. Véase la figura 3.1.



Figura 3. 1 Actuador lineal

Fuente. El autor

➤ Actuadores Rotatorios

Generan una fuerza rotatoria, como lo hace un motor eléctrico. Véase la figura 3.2

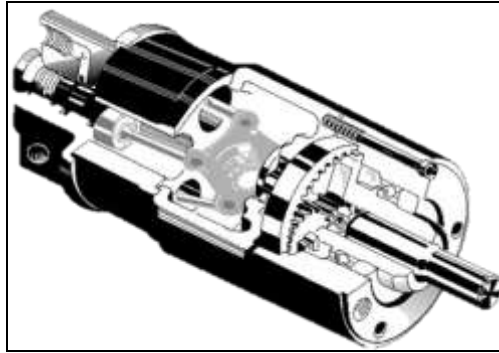


Figura 3. 2 Actuador rotatorio

Fuente. El autor

3.2 Actuador Rotativo neumático

El objetivo final del actuador rotatorio es generar un movimiento giratorio. El movimiento debe estar limitado a un ángulo máximo de rotación. Normalmente se habla de actuadores de cuarto de vuelta, o 90°; fracción de vuelta para ángulos diferentes a 90°, por ejemplo 180°; y de actuadores multivuelta, para válvulas lineales que poseen un eje de tornillo o que requieren de múltiples vueltas para ser actuados.

La variable básica a tomar en cuenta en un actuador rotatorio es el torque o par; también llamado momento (lb-in, lb-pie, N-m, etc.)

Tabla 3. 1 Partes móviles básicas de un actuador rotatorio

	Actuador Neumático	Actuador Eléctrico	Actuador Hidráulico
Fuerza generadora de movimiento	Presión de aire	Energía eléctrica	Presión hidráulica
Elemento motriz	Émbolo, pistón o veleta	Motor eléctrico	Émbolo, pistón o veleta
Transmisión de fuerza o torque	Eje o cremallera	Reductor	Eje
Conversión mecánica	Yugo o piñón		Yugo o piñón

Fuente. El autor

3.2.1 Funcionamiento del actuador rotatorio Neumático

Para hacer funcionar el actuador neumático, se conecta aire comprimido a uno de los lados del émbolo o veleta (en adelante, solo “émbolo”) generando una fuerza en sentido de la expansión del espacio entre el émbolo y la pared del cilindro o el cuerpo.

Véase la figura 3.3



Figura 3. 3 Actuador Rotatorio Neumático

Fuente. (INTEC, 2018)

Mediante un dispositivo mecánico que puede ser el conjunto piñón y cremallera, yugo escocés, o una simple veleta, el movimiento se transforma en rotatorio. Para mover el actuador en sentido contrario, es necesario introducir aire comprimido en el lado opuesto del émbolo.

El torque que genera el actuador es directamente proporcional a la presión del aire comprimido, pero dependiendo de su diseño puede ser variable de acuerdo a la posición actual del actuador.

Es decir, supóngase que el movimiento del actuador rotatorio está definido en el rango de 0% a 100% de su movimiento. El torque de salida en 0% es en algunos casos diferente al torque de salida cuando está en la posición 50%.

En la figura 3.4 se muestra un actuador rotatorio de piñón y cremallera el cual es el mecanismo mas empleado en este tipo de actuador rotatorio

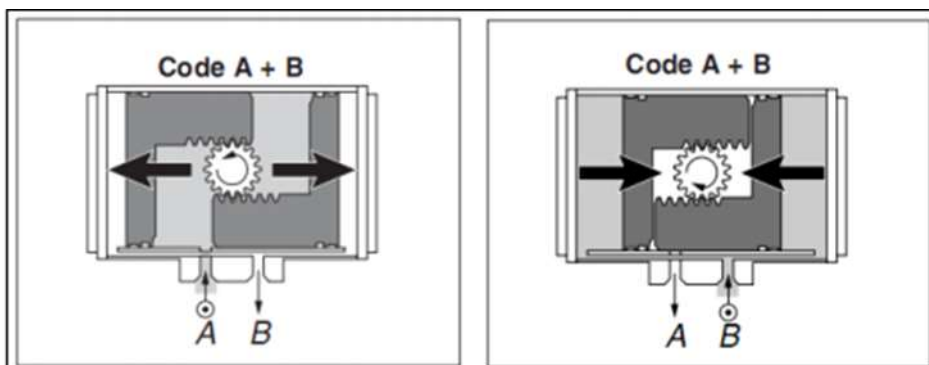


Figura 3. 4 Actuador de Piñón y cremallera

Fuente. (INTEC, 2018)

3.2.1.1 Dimensionamiento de un Actuador Neumático Rotatorio

Se debe determinar el torque que se necesita para generar el movimiento rotatorio (Newton- metros, libras-pulgadas o libras-pie, entre otros)

- El fabricante de la válvula debe suministrar este dato. Usualmente está publicado en su sitio web.

- No olvidar considerar la presión de la línea, que muy posiblemente lucha en contra del actuador.

- Establecer el porcentaje de sobredimensionamiento (10% y 50%)

Establecerse la carrera angular del actuador (90°, 180°).

Conseguir la presión mínima de aire disponible en el punto (situación en la que el actuador está en su peor condición) y la presión máxima esperada, compararla con el torque máximo que soporta el eje de la válvula.

Con los torques ya determinados, y recurriendo a las tablas de torque de los diferentes modelos, se puede escoger un modelo adecuado para la aplicación. Sin embargo, es importante determinar el factor final de sobredimensionamiento que se calcula dividiendo el torque del actuador por el torque original requerido por la válvula.

- Verificar el torque máximo admisible para el vástago de la válvula.

- Establecer los controles que gobernarán al actuador: Posicionador, válvulas solenoides, interruptores de carrera, transmisores de posición, etc.

- Si el torque máximo a máxima presión de aire supera el torque máximo admisible del vástago de la válvula, debe considerar instalar un regulador de presión para limitar la presión máxima de aire.

3.2.2 Actuador Rotatorio Hidráulico

Para hacer funcionar el actuador hidráulico, se conecta la presión hidráulica a uno de los lados del émbolo o veleta (en adelante, solo “émbolo”), generando así una fuerza en sentido de la expansión del espacio entre el émbolo y la pared del cilindro o el cuerpo. Mediante un dispositivo mecánico que puede ser el conjunto piñón y cremallera, yugo escocés, o una simple veleta, el movimiento se transforma en rotatorio (ver figura 3.5).

Por lo tanto, para mover el actuador en sentido contrario, es necesario introducir aire comprimido en el lado opuesto del émbolo. El torque que genera el actuador es directamente proporcional a la presión de aceite hidráulico, pero puede ser variable de acuerdo a la posición actual del actuador, si el actuador es de Yugo Escocés.

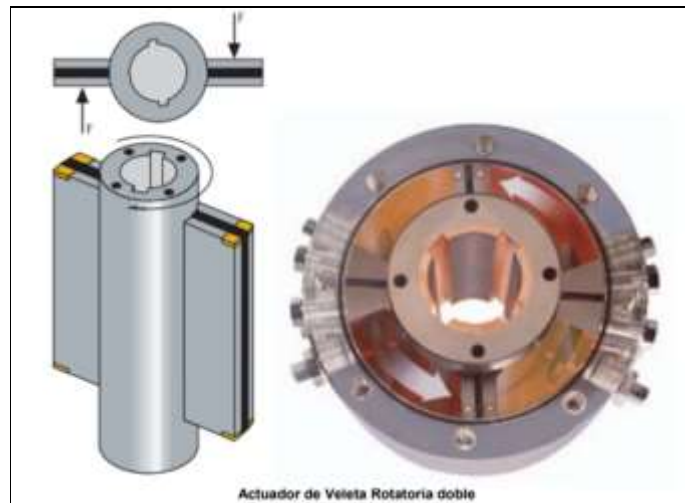


Figura 3. 5 Actuador de veleta rotatoria doble

Fuente. (INTEC, 2018)

3.2.2.1 Dimensionamiento de un Actuador Rotatorio Hidráulico

Fundamentalmente, son los mismos pasos a seguir que para el actuador neumático:

- Reconocer que la presión hidráulica es mucho más alta que la presión de aire, por lo que los pistones o veletas asociados a un actuador hidráulico son mucho más pequeños.
- Considerar la adquisición de una central hidráulica, si el cliente no posee actualmente presión hidráulica disponible.
- Establecer los controles que gobernarán al actuador: Posicionador, válvulas solenoides, interruptores de carrera, transmisores de posición, entre otros.

3.3 Actuador Rotatorio Eléctrico

El actuador eléctrico puede funcionar si se energiza los bornes correspondientes, para que el motor actúe en la dirección correcta. Comúnmente vienen con un controlador local o botonera, el cual hace que este proceso sea más sencillo. Sin embargo, para la automatización remota del actuador, se debe tener en consideración el diagrama de cableado que viene con el actuador. Las conexiones deben considerar la fuerza, señales de límites de carrera y torque, señales análogas o digitales de posición y torque, entre otros. Véase la figura 3.6.



Figura 3. 6 Actuador Rotatorio Eléctrico

Fuente. (INTEC, 2018)

El torque generado por el motor eléctrico es aumentado por un reductor interno o externo, para dar salida al torque final en el tiempo seleccionado.

Esta es la razón por la que los actuadores eléctricos toman más tiempo en recorrer la carrera que los neumáticos o hidráulicos. La figura 3.7 muestra un torque.



Figura 3.7 Torque

Fuente. El autor

3.3.1 Dimensionamiento de un Actuador Eléctrico Rotatorio

Se debe determinar el torque que se necesita para generar el movimiento rotatorio (Newton- metros, libras-pulgadas o libras-pie, entre otros).

- El fabricante de la válvula debe suministrar este dato. Usualmente está publicado en su sitio web.

- Obtener el diámetro externo del tornillo, el cual posiblemente lucha en contra del actuador.

- Establecer el porcentaje de sobredimensionamiento (10% y 50%)

Establecerse la carrera angular del actuador (90°, 180°).

Si es multivuelta, determinar el número de vueltas necesarias para cubrir el total de la carrera de la válvula. Obtener la disponibilidad de energía en el punto de instalación. Voltaje, frecuencia, número de fases.

Además, es importante determinar el factor final de sobredimensionamiento que se calcula, dividiendo el torque del actuador por el torque original requerido por la válvula.

Verificar el torque máximo admisible para el vástago de la válvula.

Al escoger el actuador con su motor, tomar los datos de consumo y factor de potencia.

Los actuadores eléctricos tienen tiempos de funcionamiento más largos que los actuadores neumáticos, por lo que hay que tener en cuenta. Pues, dependiendo del tamaño de la válvula, estos tiempos fluctúan normalmente entre 20 segundos hasta 90 segundos o más.

Establecer los controles que gobernarán al actuador.

3.4 Actuadores rotatorios con posición de falla

Hasta ahora se ha hablado de actuadores, al que se denominan de “doble efecto” o de posición de falla “última posición”. A veces es necesario que la válvula vuelva por sí sola a una cierta posición, si es que la energía falla. Por tanto, a estos actuadores se les denomina de “simple efecto” o “Falla Cierre” o “Falla Abre”, FC o FA respectivamente o bien de “vuelta por resorte”.

Efectivamente, un resorte acumula energía para liberarla en la presencia de alguna falla o cuando se libere el actuador, para que vuelva a su posición de falla más robusta desde el punto de vista industrial. Hay otras alternativas para acumular energía para un actuador, pero el resorte es lo más confiable.

- Los actuadores de vuelta por resorte son entre 2 y 3 veces más grandes que los de doble efecto, porque se necesita el torque de la válvula para moverlo en un sentido y el torque de la válvula + el torque del resorte para moverlo en el sentido opuesto.
- El costo del actuador de simple efecto (2 y hasta 5 veces más caro)
- Espacio: Para ciertos tipos de válvulas se hace realmente enorme.
- Los actuadores eléctricos no poseen vuelta por resorte y los que lo poseen son de tamaño limitado.

- Una recomendación es no especificar actuadores de simple efecto a diestra y siniestra, a menos que realmente se necesite una posición de falla.
- Para dimensionar los actuadores de simple efecto, hay que tomar en cuenta primero el torque que puede generar el resorte y luego fijarse en el torque que genera la presión de aire o fluido.

3.5 Curvas de comportamiento de Torque

Todas las válvulas tienen un torque inherente a su porcentaje de apertura. Por ejemplo, las válvulas mariposa de bajo rendimiento tienen su más alto torque en la posición cerrada y su mínimo torque en la posición totalmente abierta. Si se quiere tomar ventaja de esta particularidad, es importante hacer calzar los torques de la válvula en sus diferentes posiciones con los torques, que es capaz de generar el actuador; de otra forma puede terminar con un actuador que es el triple de lo que realmente se necesita.

En general, se debe tener los puntos de torque de más interés. Si una válvula se ha asentado en su posición por largo tiempo, el torque requerido para sacarla de su posición de reposo va a ser más alto. Si se sospecha que la velocidad de flujo va a contribuir a una variación de torque en la válvula, es algo que debe considerarse.

3.6 Actuador Giratorio de 220 grados de libertad

Actuador giratorio configurable en diseño sencillo y compacto:

- De efecto simple o doble.
- Posibilidad de regular la posición final en ambos lados para una mayor flexibilidad en la puesta en funcionamiento.
- Adecuado para temperaturas bajas y elevadas: -50, +150 °C

La figura 3.8 muestra un actuador giratorio.



Figura 3. 8 Actuador giratorio

Fuente. (FESTO, 2018)

Utilización: Adecuado para la mayoría de las tareas en la industria de procesos; para la automatización de llaves de bloqueo, válvulas de cierre y válvulas de aire en la industria química, farmacéutica y de bebidas. Como así en el tratamiento del agua, entre otros.

3.7 Actuadores Giratorios con aleta basculante

Opcional: innovador y sencillo módulo de detección.

Diseño sencillo y compacto.

- Mínimo peso.
- Ajuste progresivo del ángulo de giro.
- Hermetizado y apropiado para condiciones adversas.

3.8 Sensores

El sensor, llamado también captador, es un dispositivo diseñado para recibir información de una magnitud del exterior y transformarla en otra magnitud; normalmente eléctrica, que son capaces de cuantificar y manipular.

No obstante, estos dispositivos se encuentran realizados mediante la utilización de componentes pasivos como (resistencias variables, PTC, NTC, LDR, etc., todos aquellos componentes que varían su magnitud en función de alguna variable) y la utilización de componentes activos.

3.8.1 Tipos de Sensores

A continuación, se describen los tipos de sensores:

3.8.1.1 Sensor Discreto

Este tipo de sensor señalan si se encuentran detectando algún objeto o no, pues, esto genera un “1” lógico si detectan, o un “0” lógico si no detectan. Esta información es originada principalmente por presencia de voltaje o por ausencia de este, aunque en algunos casos la información reporta por medio de un flujo de corriente eléctrica.

Además, opera tanto con señales de voltajes de corriente directa (VCD), como con señales de voltajes de corriente alterna (VCA).

3.8.1.2 Sensor Inductivo

Por su naturaleza de operación, este tipo de sensor se dedica a detectar la presencia de metales. El sensor inductivo (ver figura 3.9) internamente posee un circuito electrónico, que genera un campo magnético, el cual está calibrado para medir una cierta cantidad de corriente eléctrica sin la presencia de metal alguno en el campo magnético, pero cuando se le acerca un metal, el campo magnético se altera provocando que la corriente que lo genera cambie de valor, lo que a su vez el sensor responde al sistema de control indicándole la presencia del metal.



Figura 3. 9 Sensor Inductivo

Fuente: (Electronics Notes, 2016)

Una aplicación de este sensor, por ejemplo, en las bandas transportadoras en donde van viajando una serie de materiales metálicos, como pueden ser latas y en los puntos donde se deben colocar estas latas, se instalan los

sensores y sin necesidad de un contacto físico, el sensor reporta cuando una lata se encuentra en su cercanía.

3.8.1.3 Sensor Magnético

El sensor magnético se encarga de mostrar cuando un campo magnético se encuentra presente cerca de él. Además, posee un circuito interno que responde cuando un campo magnético incide sobre este; dicho sensor puede ser desde un simple *reed switch* hasta un circuito más complejo que reporte por medio de un voltaje, la presencia o no del campo magnético.

En la figura 3.10 muestra un sensor magnético.

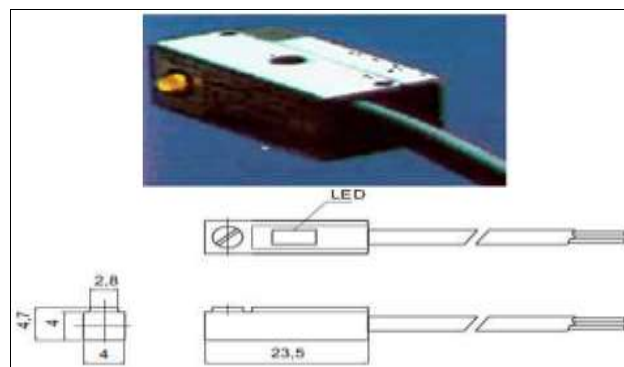


Figura 3. 10 Sensor Magnético

Fuente: (Electronics Notes, 2016)

Una aplicación de este tipo de sensores puede encontrarse en aquellos actuadores que pueden desplazarse linealmente y a estos colocarles imanes en sus extremos, para que cuando lleguen al sensor magnético sea detectado el campo del imán y el actuador se detenga y ya no prosiga con su movimiento.

Luego, en la figura 3.11 se puede ver la ubicación de un sensor magnético en los cilindros.

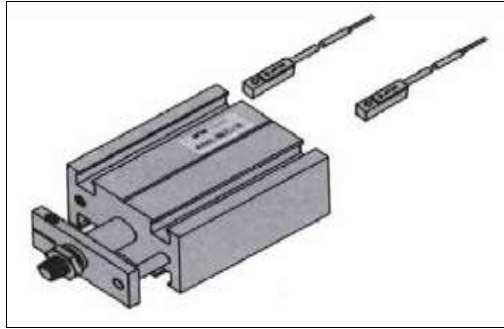


Figura 3. 11 Sensor magnético en un cilindro

Fuente: (Electronics Notes, 2016)

3.8.1.4 Sensor Capacitivo

El sensor capacitivo tiene como propósito, detectar aquellos materiales cuya constante dieléctrica sea mayor que la unidad. También su operación se basa en el campo eléctrico, el cual es almacenado en un capacitor y dependiendo del material dieléctrico, la carga almacenada será grande o pequeña, teniendo como base la constante dieléctrica del aire, que es igual que 1. Sin embargo, cualquier otro material como plástico, vidrio, agua, cartón, etc., tienen una constante dieléctrica mayor que 1.

Para detectar un material que no sea el aire, el sensor capacitivo tiene que estar ajustado para que, de esa manera, pueda conocer el material que debe ser detectado.

Un ejemplo, para emplear este tipo de sensor se recomienda que sea en una línea de producción, en donde se debe llenar envases transparentes, ya sean de vidrio o plástico.

La figura 3.12 muestra un sensor capacitivo.

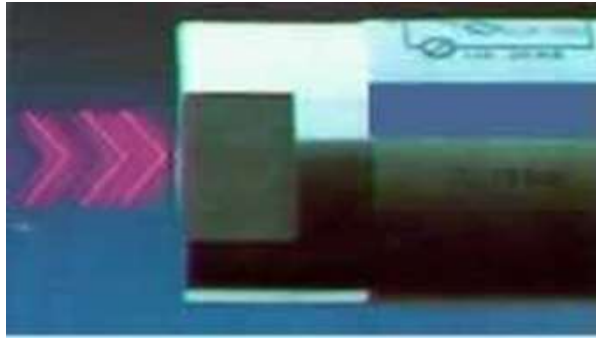


Figura 3. 12 sensor capacitivo

Fuente: (Electronics Notes, 2016)

3.8.1.5 Sensor Óptico

El sensor óptico crea una barrera a base de la emisión de un haz de luz infrarrojo, motivo por el cual, este sensor se dedica a la detección de interferencias físicas o incluso a identificar colores y obtener distancias. (ver figura 3.13)

Igualmente, dicho sensor se basa en el uso de un diodo emisor de luz infrarroja, que por naturaleza del ojo humano no la puede percibir. Pues, el diodo emisor envía el haz de luz y por medio de la reflexión, este haz de luz se hace regresar para ser captado por medio de un fotodiodo o fototransistor, que es el que entrega una señal como respuesta, para detectar si existe el haz de luz infrarroja o no está presente.

No obstante, para medir distancias se puede tomar el tiempo que tarda el haz de luz en regresar y por medio de una fórmula muy simple, se puede calcular la distancia ya que $v = d/t$, en donde el tiempo se puede medir y v es la velocidad a la que viaja la luz; por tanto, se puede calcular la distancia d .

La aplicación de este tipo de sensores puede ser muy amplia, ya que se puede utilizar como una barrera para que detecte el momento en que un operario introduce sus manos en un área peligrosa y pueda sufrir un accidente. Es decir, detectar el 'corte' de haz de luz por el caso de que un material lo atravesó cuando viajaba sobre una banda transportadora, entre otras aplicaciones.

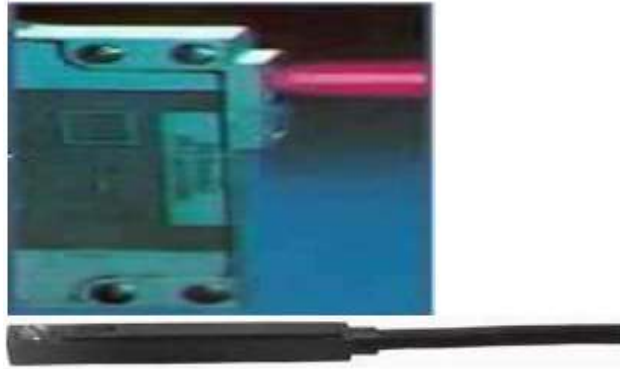


Figura 3. 13 Sensor Óptico

Fuente: (Electronics Notes, 2016)

3.8.1.6 Sensor fin de Carrera

Estos tipos de sensores tienen la capacidad de detectar un final de carrera o límite de área, ya que trabajan en conjunto con un actuador que produce un desplazamiento mecánico. Por tanto, cuando dicho desplazamiento mecánico llega a su límite, se debe detener su recorrido para así evitar que se dañe alguna parte del proceso automático.

Asimismo, cuando el actuador se encuentra en su límite de desplazamiento permitido, acciona los contactos de un interruptor, los cuales se los puede abrir o cerrar.

La figura 3.14 muestra un sensor final de carrera.



Figura 3. 14 Sensor de final de carrera

Fuente. (NPTEL, 2013)

3.8.2 Otros tipos de sensores

Existen otros tipos de sensores, los cuales se describen a continuación:

➤ **Detectores de ultrasonidos**

Los detectores de ultrasonidos solucionan los problemas de detección de objetos de cualquier material. Además, trabajan en ambientes secos y polvorientos; pues, normalmente se usan para el control de presencia/ausencia, distancia o rastreo.

➤ **Interruptores básicos**

Este tipo de interruptores son de tamaño estándar, miniatura, sub-miniatura, herméticamente sellados y de alta temperatura. Los mecanismos de precisión se ofrecen con una amplia variedad de actuadores y características operativas. Estos interruptores son idóneos para aplicaciones que requieran tamaño reducido, poco peso, repetitividad y larga vida.

➤ **Interruptores manuales**

Estos son los sensores más básicos, incluye pulsadores, llaves, selectores rotativos y conmutadores de enclavamiento. Además, estos sensores ayudan al técnico con ilimitadas opciones, en técnicas de actuación y disposición de componentes.

➤ **Productos encapsulados**

Estos productos encapsulados tienen diseños robustos, de altas prestaciones y resistentes al entorno y están herméticamente sellados. Esta selección incluye finales de carrera miniatura, interruptores básicos estándar y miniatura, interruptores de palanca y pulsadores luminosos.

➤ **Productos para fibra óptica**

El grupo de fibra óptica está especializado en el diseño, desarrollo y fabricación de componentes optoelectrónicos activos y sub-montajes para el mercado de la fibra óptica. Los productos para fibra óptica son compatibles con la mayoría de los conectores y cables de fibra óptica multimodo estándar, disponibles actualmente en la industria.

➤ **Productos infrarrojos**

La optoelectrónica es la integración de los principios ópticos y la electrónica de semiconductores. Los componentes optoelectrónicos son sensores fiables y económicos e incluyen diodos emisores de infrarrojos (IREDs), sensores y montajes.

➤ **Sensores para automoción**

Los sensores para automoción comprenden sensores de efecto Hall, de presión y de caudal de aire. Estos sensores son de alta tecnología y constituyen soluciones flexibles a un bajo costo. Su flexibilidad y durabilidad hace que sean idóneos para una amplia gama de aplicaciones de automoción.

➤ **Sensores de caudal de aire**

Los sensores de caudal de aire contienen una estructura de película fina aislada térmicamente, que contiene elementos sensibles de temperatura y calor. La estructura de puente suministra una respuesta rápida al caudal de aire u otro gas que pasa sobre el chip.

➤ **Sensores de corriente**

Los sensores de corriente monitorizan corriente continua o alterna. Asimismo, incluyen sensores de corriente lineales ajustables, de balance nulo, digitales y lineales. Los sensores de corriente digitales pueden hacer sonar una alarma, arrancar un motor, abrir una válvula o desconectar una bomba. La señal lineal duplica la forma de la onda de la corriente captada, y puede ser utilizada como un elemento de respuesta para controlar un motor o regular la cantidad de trabajo que realiza una máquina (Enriquez, 2013).

➤ **Sensores de efecto Hall**

Los sensores de efecto Hall, son semiconductores y por su alto costo no están muy comercializados, pero en codificadores ("encoders") de servomecanismos se emplean mucho.

➤ **Sensores de humedad**

Los sensores de humedad relativa/temperatura y humedad relativa están configurados con circuitos integrados que proporcionan una señal acondicionada. Estos sensores contienen un elemento sensible capacitivo en base de polímeros que interacciona con electrodos de platino. Es más, están calibrados por láser y tienen una intercambiabilidad de +5% HR, con un rendimiento estable y baja desviación.

➤ **Sensores de posición de estado sólido**

Los sensores de posición de estado sólido, detectores de proximidad de metales y de corriente, están disponibles en varios tamaños y terminaciones. Estos sensores combinan fiabilidad, velocidad, durabilidad y compatibilidad con diversos circuitos electrónicos para aportar soluciones a las necesidades de aplicación.

➤ **Sensores de presión y fuerza**

Los sensores de presión son pequeños, fiables y de bajo costo. Ofrecen una excelente repetitividad y una alta precisión y fiabilidad bajo condiciones ambientales variables. Además, presentan unas características operativas constantes en todas las unidades y una intercambiabilidad sin recalibración.

➤ **Sensores de temperatura**

Los sensores de temperatura se catalogan en dos series diferentes: TD y HEL/HRTS. Estos sensores se basan en una fina película de resistencia variable con la temperatura (RTD) y están calibrados por láser para una mayor precisión e intercambiabilidad. Las salidas lineales son estables y rápidas.

➤ **Sensores de turbidez**

Los sensores de turbidez aportan una información rápida y práctica de la cantidad relativa de sólidos suspendidos en el agua u otros líquidos. La medición de la conductividad da una medición relativa de la concentración iónica de un líquido dado.

➤ **Sensores magnéticos**

Los sensores magnéticos se basan en la tecnología magneto resistiva SSEC y ofrecen una alta sensibilidad. Entre las aplicaciones se incluyen brújulas, control remoto de vehículos, detección de vehículos, realidad virtual, sensores de posición, sistemas de seguridad e instrumentación médica.

➤ **Sensores de presión**

Los sensores de presión están basados en tecnología piezo resistiva, combinada con microcontroladores que proporcionan una alta precisión, independiente de la temperatura y capacidad de comunicación digital directa con PC. Las aplicaciones afines a estos productos incluyen instrumentos para aviación, laboratorios, controles de quemadores y calderas, comprobación de motores, tratamiento de aguas residuales y sistemas de frenado.

CAPÍTULO 4:

DISEÑO E IMPLEMENTACIÓN DE ENVASADOR DE GRANOS

Se detalla en este capítulo, el diseño de un controlador para un circuito de apertura o cierre de una tolva o dosificadora a escala (operada por actuador rotatorio de 180 grados, el cual con la acción de cierre o apertura llenará un recipiente que se traslada sobre una banda transportadora. Una compuerta oscilante o una tapa fijada por la acción de un muelle permite la habilitación o apertura de una tolva a escala para que por gravedad los granos desemboquen a un recipiente el cual una vez lleno debe proseguir el recorrido por la banda transportadora.

Posteriormente podrá arribar un nuevo recipiente y se detendrá en la posición determinada (debajo del orificio de la tolva) y se deberá descargar los granos. Este proceso a escala pequeña representa la operación de llenado de granos en una industria en particular.

4.1 Equipamiento neumático

4.1.1 Compresor

Se puede utilizar un compresor lubricado con aceite. El laboratorio de Neumática cuenta con 3 compresores ultrasilencioso (45 dB (A)). Contiene elementos, como; manorreductor y separador de agua.

Características del compresor:

- Presión: 800 kPa (8 bar) P_{max}
- Capacidad de aspiración: 50 l/min
- Volumen del depósito: 24 l
- Salida de aire comprimido: ¼" o KD4
- Emisión acústica: 45 dB (A)/1m
- Tiempo de utilización: máx. 50 %
- Válvula reguladora de presión con manómetro



Figura 4. 1 Compresor FESTO

Fuente: (FESTO, 2018)

4.1.2 Regulador de presión con manómetro

Válvula reguladora con manómetro, ajustable mediante el botón giratorio con bloqueo, conector rápido de precisión para tubos flexibles PUN-4 x 0,75 o para tubos calibrados interna o externamente.

- Caudal nominal normal: 110 l/min
- Presión inicial máx.: 1000 kPa (10 bar)
- Presión de regulación: 50 – 700 kPa (0,5 – 7 bar)
- Sistema de fijación rápida Quick-Fix



Figura 4. 2 Regulador de presión

Fuente: (FESTO, 2018)

4.1.3 Electroválvula de 5/2 vías con LED

Válvula de corredera servopilotada y monoestable con reposición por muelle neumático, accionamiento manual auxiliar encastrable y no encastrable, y LED.

- Tiempo de conmutación on/off 7/19 ms
- Presión de funcionamiento 250 – 800 kPa (2,5 – 8 bar)
- Conexión, eléctrica mediante casquillos de seguridad integrados de 4 mm
- Alimentación de tensión de 24 V DC
- Conexión, neumática mediante racor rápido roscado QS-4
- Sistema de fijación rápida Quick-Fix



Figura 4. 3 Electroválvula 5/2 vías con led

Fuente: (FESTO, 2018)

4.1.4 Fuente de alimentación

- Tensión de entrada: 85 – 265 V AC (47 – 63 Hz)
- Tensión de salida: 24 V DC, a prueba de cortocircuitos
- Corriente de salida: máx. 4,5 A
- Dimensiones: 75 x 155 x 235 mm



Figura 4. 4 Fuente de alimentación 24vdc

Fuente: (FESTO, 2018)

4.1.5 Regulador de flujo unidireccional

El regulador de flujo unidireccional es una combinación de un regulador de flujo y un antirretorno. La sección de paso restringida puede ajustarse por medio de un tornillo moleteado.

- Construcción: Regulador de flujo unidireccional
- Margen de presión: 20 – 1000 kPa (0,2 – 10 bar)
- Caudal nominal
en sentido restringido: 0 – 85 l/min.
en sentido libre: 100 – 110 l/min



Figura 4. 5 Válvula de flujo unidireccional

Fuente: (FESTO, 2018)

4.2 Materiales para control electrónico

Para implementar la tarjeta de control se ha utilizado los siguientes materiales

- Arduino NANO
- Jacks machos y hembras
- Laser
- Modulo Sensor infrarrojo receptor
- Cables
- Soldadura
- Modulo Doble Relé IN 5v – OUT 220v 10A

4.2.1 Arduino NANO

Basada en el microcontrolador ATmega328P. Tiene 14 pines de entrada/salida digital (de los cuales 6 pueden ser usando con PWM), 6 entradas analógicas, un cristal de 16Mhz, conexión Mini-USB, terminales para conexión ICSP y un botón de reseteo.

Posee las mismas capacidades que un Arduino UNO, tanto en potencia del microcontrolador como en conectividad, solo se ve recortado en su conector USB, conector jack de alimentación y los pines cambia un formato de pines header.

Las características de esta tarjeta son:

- Voltaje de operación: 5V
- Voltaje de alimentación (Recomendado): 7-12V
- I/O Digitales: 14 (6 son PWM)
- Memoria Flash: 32KB
- EEPROM: 1KB
- Frecuencia de trabajo: 16MHz
- Dimensiones: 0.73" x 1.70"

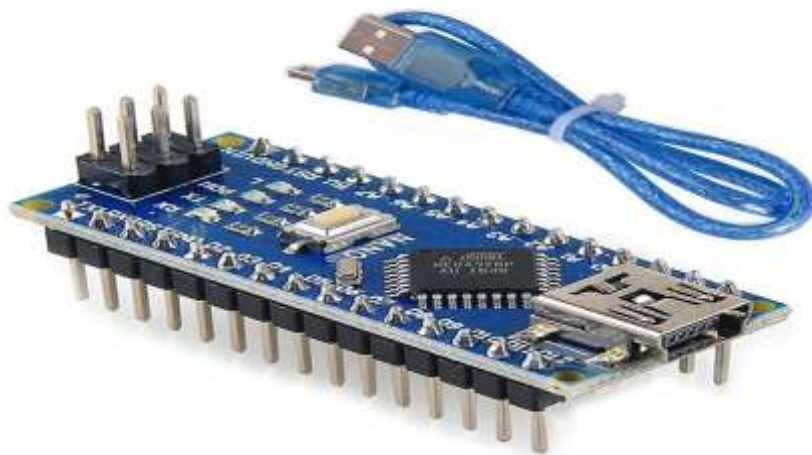


Figura 4. 6 Tarjeta Arduino Nano

Fuente: (Aprendiendo Arduino, 2017)

4.2.2 Módulo de 4 relés para Arduino

Se trata de un módulo de 4 relés (o relays) que funcionan a 5 Voltios, capaces de manejar cargas de hasta 10 Amperes en 250 Voltios, convenientemente aislados mediante optoacopladores de las entradas, las que cuentan con leds individuales que sirven como indicadores de estado.

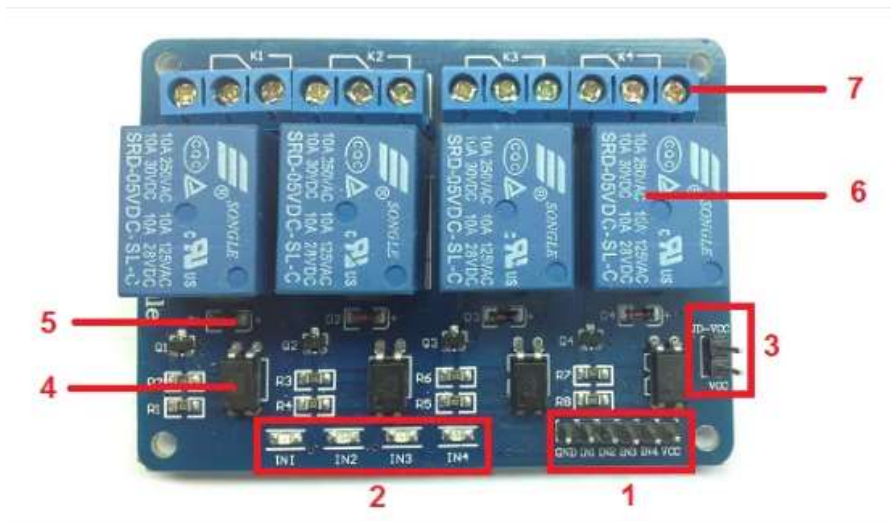


Figura 4. 7 Módulo 4 relés

Fuente: (Aprendiendo Arduino, 2017)

Como se puede apreciar, la placa tiene un conector de entradas (IN1 a IN4) y alimentación (GND es masa o negativo y Vcc es el positivo) [1], cuatro leds que indican el estado de la entradas [2], un jumper selector para la alimentación de los relés [3], cuatro optoacopladores del tipo FL817C [4], cuatro diodos de protección [5], cuatro relés marca SONGLE con bobinas de 5V y contactos capaces de controlar hasta 10 Amperes en una tensión de 250V [6] y cuatro borneras, con tres contactos cada una (Común, Normal abierto y Normal cerrado), para las salidas de los relés [7].

4.3 Sensor de proximidad infrarrojo ajustable

El sensor de proximidad fotoeléctrico E18-D80NK te permite detectar objetos sin necesidad de contacto en un rango de hasta 80cm. De fácil integración con sistemas digitales como Arduino, Pícs o PLCs. Solo es necesario conectar la salida del sensor a una entrada digital del microcontrolador. La salida de este sensor es de tipo NPN normalmente abierto, por lo que al detectar un objeto la salida será GND y en estado de reposo VCC.

Los sensores de proximidad fotoeléctricos utilizan como principio de detección el cambio de intensidad de luz. Este sensor fotoeléctrico es de tipo difuso, por lo que tanto el emisor como el receptor de luz están integrados. Su funcionamiento es el siguiente: el emisor emite un haz de luz infrarroja que al impactar sobre un objeto es reflejado, este reflejo es detectado por el receptor fotoeléctrico y se emite una señal de detección. El sensor no emite una señal con la distancia, únicamente muestra estados on/off.

4.3.1 Conexiones

Cable Marrón: +5V DC (VCC)

Cable Azul: 0V (GND)

Cable Negro: Salida NPN NO (Detección: GND, Reposo: VCC)

Características del Sensor infrarrojo E18-D80NK

- Rango de medición: 3 a 80 Centímetros
- Tipo de sensor; Infrarrojo de proximidad
- Corriente necesaria para su funcionamiento: 100 mA
- Voltaje de alimentación: 5 Volts
- Tiempo de respuesta y actualización: 2 Milisegundos
- Material de construcción: Plástico resistente
- Este sensor posee un anillo que sirve para ajustar la distancia de aproximación
- El cuerpo del sensor posee un Led que se enciende si el sensor a detectado un objeto que se acerca a la distancia de detección establecida
- Solo posee 3 conexiones
- Tamaño del cuerpo del sensor: 55 x 17 x 17 mm



Figura 4. 8 Sensor Infrarrojo E18-D80NK

Fuente: (OPENHACKS, 2015)

4.4 Banda Transportadora

Una cinta transportadora o banda transportadora o transportador de banda o cintas francas es un sistema de transporte continuo formado por una banda continua que se mueve entre dos tambores.

Por lo general, la banda es arrastrada por la fricción de sus tambores, que a la vez este es accionado por su motor. Esta fricción es la resultante de la aplicación de una tensión a la banda transportadora, habitualmente mediante un mecanismo tensor por husillo o tornillo tensor.

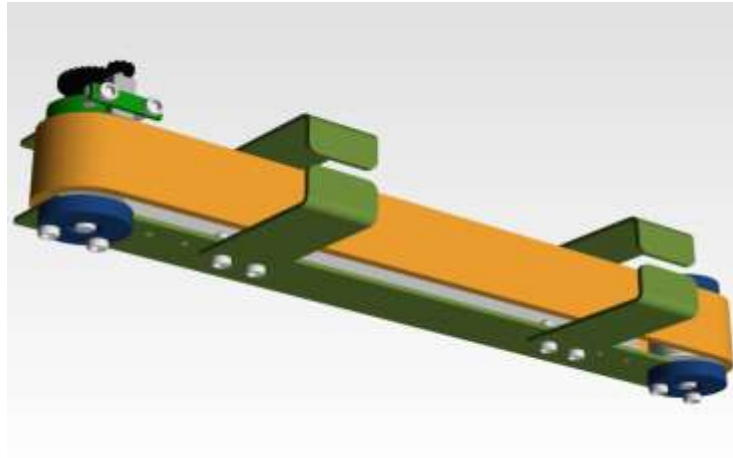


Figura 4. 9 Banda transportadora didáctica

fuelle: (Grabcad Community, 2018)

Las cintas transportadoras se usan principalmente para transportar materiales granulados, agrícolas e industriales, tales como cereales, carbón, minerales, etcétera, aunque también se pueden usar para transportar personas en recintos cerrados (por ejemplo, en grandes hospitales y ciudades sanitarias).

Las ventajas que tiene la cinta transportadora son:

- Permiten el transporte de materiales a gran distancia
- Se adaptan al terreno
- Tienen una gran capacidad de transporte
- Permiten transportar una gran variedad de materiales
- Es posible la carga y la descarga en cualquier punto del trazado
- Se puede desplazar
- No altera el producto transportado
- Aumenta la cantidad de producción
- Ausencia de articulaciones de rápido desgaste

4.5 Contactor

El contactor es un aparato eléctrico de mando a distancia, que puede cerrar o abrir circuitos, ya sea en vacío o en carga. Es la pieza clave del automatismo en el motor eléctrico.

Su principal aplicación es la de efectuar maniobras de apertura y cierre de circuitos eléctricos relacionados con instalaciones de motores. Excepto los pequeños motores, que son accionados manualmente o por relés, el resto de motores se accionan por contactores.

Un contactor está formado por una bobina y unos contactos, que pueden estar abiertos o cerrados, y que hacen de interruptores de apertura y cierre de la corriente en el circuito.

La bobina es un electroimán que acciona los contactos cuando le llega corriente, abre los contactos cerrados y cierra los contacto abiertos. De esta forma se dice que el contactor está accionado o "enclavado". Cuando deja de llegar corriente a la bobina los contactos vuelven a su estado anterior de reposo y el contactor está sin accionar o en reposo.

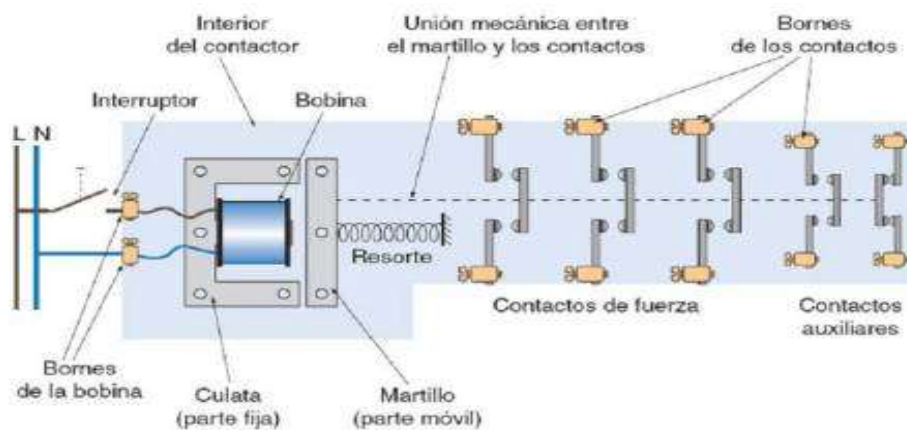


Figura 4. 10 Funcionamiento del Contactor

Fuente: (Enriquez, 2013)

4.6 Diseño electrónico de tarjeta de control

Se diseña el circuito en Proteus (dispositivo de control). La figura 4.11 muestra las conexiones para entrada y salidas de dispositivos y actuador rotatorio neumático.

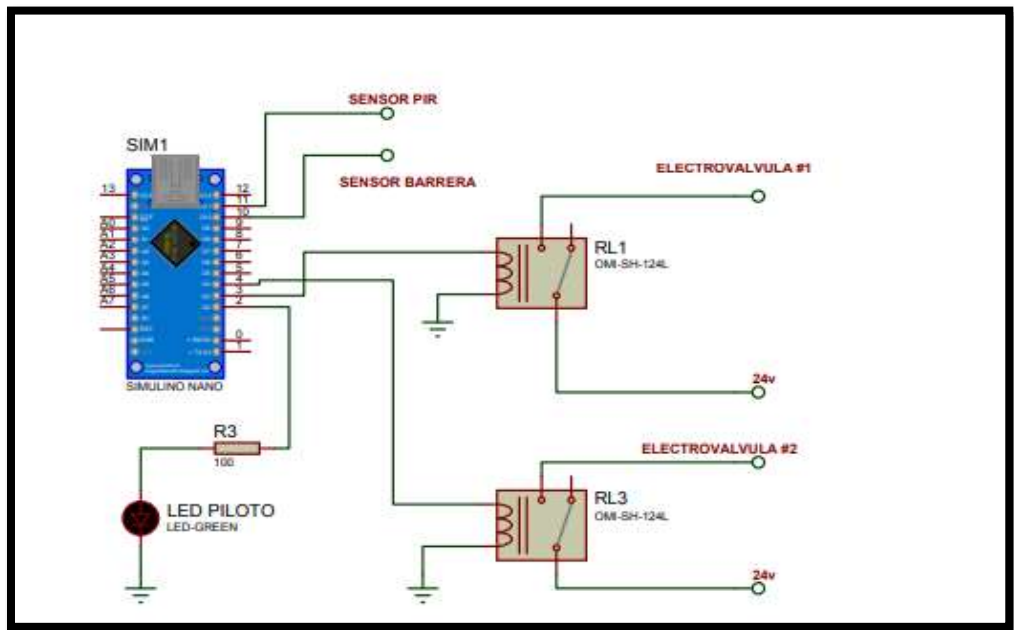


Figura 4. 11 Circuito Electrónico

Fuente: Elaborado en Simulador Proteus

4.6.1 Circuito Neumático de sistema mecatrónico

A continuación, se muestra las conexiones del circuito neumático. Que inician con la alimentación de aire presurizado a 6 bares o 14 PSI. El aire presurizado puede ser provisto por el compresor de 1 Hp. La posterior conexión neumática deberá alimentar la electroválvula 5/2 (alimentada a 24 VDC) la cual posee dos salidas y las mismas deberán conectarse a la entrada del actuador rotatorio. Preferible se debe utilizar un regulador de velocidad del aire presurizado con el fin de facilitar un control del flujo del aire presurizado.

La figura 4.12 muestra las conexiones neumáticas.

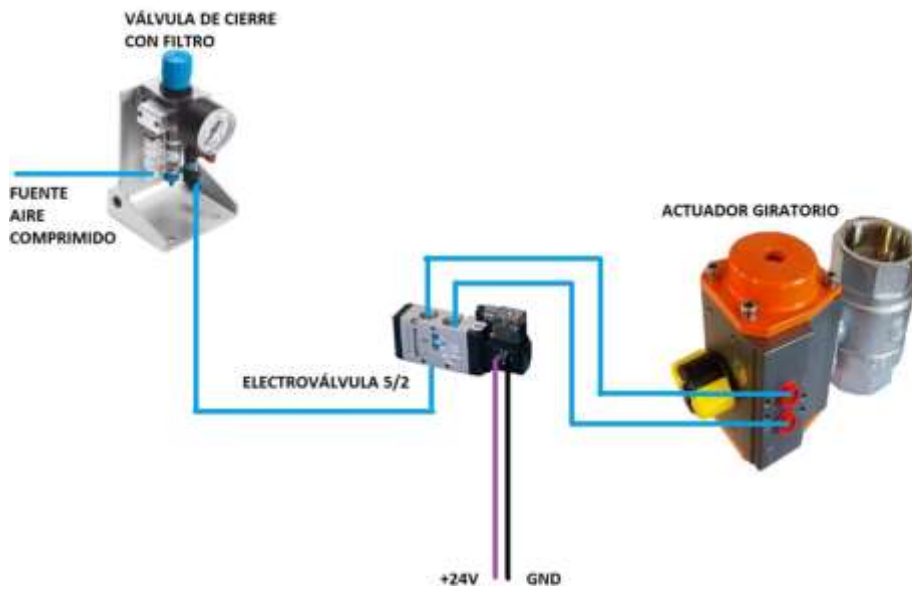


Figura 4. 12 Conexiones del circuito Neumático

Fuente: el autor

En la figura 4.13 se muestra las conexiones de la tarjeta de control con 2 sensores de proximidad y con servomotor que moverá la banda transportadora.

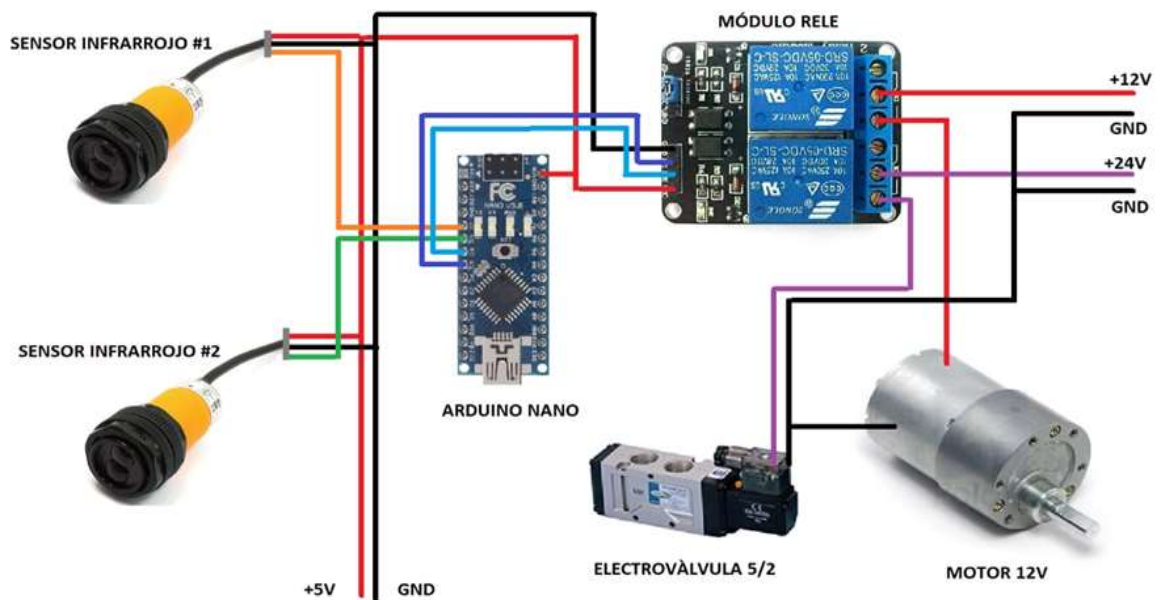


Figura 4. 13 Conexiones del circuito de control y sus sensores

Fuente: el autor

4.7 Código de Circuito en Arduino

Los siguientes conceptos muestran la codificación por medio de la tarjeta controladora Arduino, lo que se marque con * puede ser modificable para reusar el código

```
byte sensor1=2, sensor2=3;
```

```
int valvula=6, motor=7;
```

```
void setup() {
```

```
  Serial.begin(9600);
```

```
  pinMode(sensor1, INPUT);
```

```
  pinMode(sensor2, INPUT);
```

```
  pinMode(valvula, OUTPUT);
```

```
  pinMode(motor, OUTPUT);
```

```
  Serial.begin(9600);
```

```
}
```

```
void loop() {
```

```
  if(digitalRead(sensor1)==LOW)
```

```
  {
```

```
    Serial.println("Sensor 1 ACTIVO");
```

```
    delay(500);
```

```
    digitalWrite(motor,HIGH);
```

```

delay(1000);
digitalWrite(valvula,LOW);
delay(2000);
digitalWrite(valvula,HIGH);
delay(1000);
digitalWrite(motor,LOW);
delay(1500);

}

else if (digitalRead(sensor1)==HIGH && digitalRead(sensor2)==HIGH)
{digitalWrite(motor,LOW);
  digitalWrite(valvula,HIGH);
}

if(digitalRead(sensor2)==LOW)
{
  Serial.println("Sensor 2 ACTIVO");
  digitalWrite(motor,HIGH);
  digitalWrite(valvula,HIGH);
}
}

```

Al presionar el botón de Inicio damos arranque a la tarjeta de control, la cual envía la activación continua de la banda, al insertar un recipiente en la banda, esta se desplaza hacia el primer sensor Infrarrojo, la cual detiene el movimiento de la banda y activa el accionamiento del actuador rotativo, dejando caer el contenido de la tolva a escala por un periodo de tiempo

establecido, luego se cierra el actuador rotativo y se acciona la banda, continuando el proceso hasta llegar al segundo sensor infrarrojo, el cual detiene la banda, para que no se caiga el recipiente con el contenido en su interior. Si se retira el recipiente de la Banda, esta seguirá lista para el siguiente recipiente a colocar.



Figura 4. 14 Botón de Marcha y Paro

Fuente: el autor



Figura 4. 15 Actuador rotatorio

Fuente: el autor

Internamente el módulo mecatrónico tiene una fuente de alimentación con dos salidas: 5 y 24 VDC. Las electroválvulas manejan solenoides internos que operan a 24 VDC, mientras el circuito Arduino NANO con 5 VDC.

El contactor permite la maniobra para otros elementos del sistema mecatrónico



Figura 4. 16 Contactor

Fuente: el autor



Figura 4. 17 Trabajo final: Modulo de llenado de granos

Fuente: el autor

Conclusiones.

Las principales características de un Sistema Embebido son el bajo costo y consumo de potencia. Dado que muchos sistemas embebidos son concebidos para ser producidos en miles o millones de unidades, el costo por unidad es un aspecto importante a tener en cuenta en la etapa de diseño.

Un Sistema Embebido está conformado por un microprocesador y un software que se ejecuta sobre él mismo. Sin embargo, este software necesita un lugar donde pueda guardarse para luego ser ejecutado por el procesador. Esto podría tomar la forma de memoria RAM o ROM, la cual cierta cantidad es utilizada por el Sistema Embebido.

Los dosificadores de sólidos en la industria se utilizan para integrar diferentes materiales, en proporciones previamente definidas de anteriores subprocesos, para conseguir un producto final.

Se emplea la tarjeta de control Arduino NANO para precisar la cantidad que se debe liberar dentro de un recipiente que se traslada en una banda transportadora.

Recomendaciones

Revisar las hojas de datos de los dispositivos previstos desde la tarjeta controladora hasta los implementos electrónicos y neumáticos.

Revisar las conexiones pertinentes para realizar la prueba

Realizar pruebas si se modifica el circuito con referente al código

Se recomienda utilizar el módulo para enseñanza de automatismo en proceso de:

- Llenado de cajas o insumos.
- Mecanismos para bandas transportadoras
- Dosificación de llenado de granos.
- Aplicaciones varias en los que se requiere modo presencia de objetos de manera infrarroja y neumática

Se recomienda realizar mantenimiento en neumática y electro neumático.

Bibliografía

Aprendiendo Arduino. (2017). *Microcontroladores*. Retrieved from <https://aprendiendoarduino.wordpress.com/tag/sistema-embebido/>

Arduino. (2013). *What's Arduino'*. Retrieved from <https://www.arduino.cc/>

Brio, M. d. (2009). *Sistemas electrónicos basados en microprocesadores y microcontroladores*. Retrieved from https://www.researchgate.net/publication/31737513_Sistemas_electronicos_basados_en_microprocesadores_y_microcontroladores_B_Martin_del_Brio

Coperion. (2015). *Comederos*. Retrieved from <https://www.coperion.com/en/products-services/process-equipment/feeders>

Electronics Notes. (2016). *What is a Microcontroller MCU: embedded systems*. Retrieved from <https://www.electronics-notes.com/articles/digital-embedded-processing/embedded-systems/what-is-embedded-microcontroller-mcu.php>

Enriquez, G. (2013). *EL ABC DE LA INSTRUMENTACIÓN EN EL CONTROL DE PROCESOS INDUSTRIALES*. México: LIMUSA.

FESTO. (2018). *Fábrica de tecnología Scharnhausen*. Retrieved from <https://www.festo.com/group/de/cms/10967.htm>
Technologiefabrik Scharnhausen:

- Grabcad Community. (2018). *banda transportadora mini didáctica*. Retrieved from <https://grabcad.com/library/banda-transportadora-mini-didactica-1>
- Hespanha, J., Naghshtabrizi, P., & Xu, Y. (2007). *A Survey of Recent Results in Networked Control Systems*.
- INTEC. (2018). *APLICACIONES DE LA NEUMÁTICA EN LA INDUSTRIA*. Retrieved from <https://suministrointec.com/aplicaciones-neumatica-industria/>
- K.Tron Feeders. (2016). *K-TRON Product Specification*. Retrieved from http://www.pfe.pt/pfe/imdata/n12_118.pdf
- Lledó, E. (2012). *Diseño de un sistema de control domótico basado en plataforma Arduino*. Retrieved from <https://riunet.upv.es/bitstream/handle/10251/18228/Memoria.pdf>
- MCI Electronics. (2019). Retrieved from <http://arduino.cl/que-es-arduino/>
- Navarro, A. (2018). *Análisis comparativo de las placas Arduino (oficiales y compatibles)*. Retrieved from <https://comohacer.eu/analisis-comparativo-placas-arduino-oficiales-compatibles/>
- NPTEL. (2013). *Pneumatic System*. Retrieved from <https://nptel.ac.in/courses/112103174/29>
- OPENHACKS. (2015). Retrieved 2019, from <https://www.openhacks.com/page/productos/id/1953/title/E18-D80NK--Adjustable-Infrared-proximity-switch-photoelectric-detect-sensor#.XGCIK9JKjcc>

Sikdar, B. (2005). *Retraso en el análisis de redes inalámbricas basadas en IEEE 802.11 PCF MAC. GLOBECOM '05. IEEE Global Telecommunications Conference*. Retrieved from <https://www.semanticscholar.org/paper/Delay-analysis-of-IEEE-802.11-PCF-MAC-based-Sikdar/bc37a7ec88de6110100b51627a5528884be69da7>

Thornton, S. (2016). *Escritura de código C eficiente para sistemas integrados: el costo de los tamaños de datos no naturales*. Retrieved from <https://www.microcontrollertips.com/writing-efficient-c-code-embedded-systems-cost-unnatural-data-sizes/>

Vargas, M., Castillo, G., Sandoval, J., & Brambilla, A. (2015). *Arduino una Herramienta Accesible para el Aprendizaje de Programación. Revista de Tecnología e Innovación*, 810-815.

Zamora, N., Philco, O., & Estupiñan, e. (2019). *The performance of QoS in wireless sensor networks*. Retrieved from "The performance of QoS in wireless sensor networks," 2019 14th Iberian Conference on Information Systems and Technologies (CISTI), Coimbra, Portugal, 2019, pp. 1-5.: doi: 10.23919/CISTI.2019.8760756



DECLARACIÓN Y AUTORIZACIÓN

Yo, **Rodas Sucuzhañay, José Luis** con C.C:030234254-8 autor del Trabajo de Titulación: **Sistema didáctico de control de flujo de granos basado en una tolva y una banda transportadora empleando microcontroladores**, previo a la obtención del título de **Ingeniero Electrónico en Control y Automatismo** en la Universidad Católica de Santiago de Guayaquil.

1.- Declaro tener pleno conocimiento de la obligación que tienen las instituciones de educación superior, de conformidad con el Artículo 144 de la Ley Orgánica de Educación Superior, de entregar a la SENESCYT en formato digital una copia del referido trabajo de titulación para que sea integrado al Sistema Nacional de Información de la Educación Superior del Ecuador para su difusión pública respetando los derechos de autor.

2.- Autorizo a la SENESCYT a tener una copia del referido trabajo de titulación, con el propósito de generar un repositorio que democratice la información, respetando las políticas de propiedad intelectual vigentes.

Guayaquil, 11 de septiembre del 2019

Rodas Sucuzhañay, José Luis

C.C: 030234254-8

REPOSITORIO NACIONAL EN CIENCIA Y TECNOLOGÍA

FICHA DE REGISTRO DE TESIS/TRABAJO DE TITULACIÓN

TÍTULO Y SUBTÍTULO:	Sistema didáctico de control de flujo de granos basado en una tolva y una banda transportadora, empleando microcontroladores.		
AUTOR(ES)	Rodas Sucuzhañay, José Luis		
REVISOR(ES)/TUTOR(ES)	Ing. Philco Asqui, Luis Orlando		
INSTITUCIÓN:	Universidad Católica de Santiago de Guayaquil		
FACULTAD:	Facultad de Educación Técnica para el Desarrollo		
CARRERA:	Ingeniería Electrónica en Control y Automatismo		
TÍTULO OBTENIDO:	Ingeniero Electrónico en Control y Automatismo		
FECHA DE PUBLICACIÓN:	11 de septiembre del 2019	No. DE PÁGINAS:	90
ÁREAS TEMÁTICAS:	Teoría de control, Neumática, Mecatrónica		
PALABRAS CLAVES/ KEYWORDS:	Mecatrónica, Pistón neumático, Arduino Uno, Controlador, Sensor posición.		

RESUMEN:

El presente trabajo de titulación estudia la operación y el control de un sistema automatizado de llenado de granos. Dicho sistema es un proyecto mecatrónica, en el cual la parte de control, lo realiza con un microcontrolador y este puede controlar dispositivos electro neumáticos. Como el caso de los actuadores neumáticos que son empleados en innumerables tipos de equipos y maquinaria porque proporcionan una forma simple y duradera de realizar movimientos lineales u otros tipos de movimiento. El accionamiento eléctrico o neumático, se realiza por la orden dispositivos de censado. La metodología empleada es descriptiva, por cuanto detalla componentes y operación de un sistema de llenado o dosificación, es empírica por cuanto hay manejo de software, se elabora un programa y se trabaja en el acoplamiento de una banda a pequeña escala. El resultado esperado es un módulo didáctico de llenado de granos automatizado el cual puede ser de utilizado en la enseñanza de materias como Mecatrónica y Electroneumática de la carrera Electrónica en Control y Automatismo de la FETD.

ADJUNTO PDF:	<input checked="" type="checkbox"/> SI	<input type="checkbox"/> NO
CONTACTO CON AUTOR/ES:	Teléfono: 0968283743	E-mail: joseluisroda1234@gmail.com
CONTACTO CON LA INSTITUCIÓN:	Nombre: Ing. Eduardo Mendoza	
COORDINADOR DEL PROCESO DE UTE	Teléfono: +593-9-68366762	
	E-mail: edu.mendoza@hotmail.com	

SECCIÓN PARA USO DE BIBLIOTECA

Nº. DE REGISTRO (en base a datos):	
Nº. DE CLASIFICACIÓN:	
DIRECCIÓN URL (tesis en la web):	