



**UNIVERSIDAD CATÓLICA
DE SANTIAGO DE GUAYAQUIL**

FACULTAD DE EDUCACIÓN TÉCNICA PARA EL DESARROLLO
CARRERA DE INGENIERÍA ELECTRÓNICA EN CONTROL Y AUTOMATISMO

TEMA:

**SISTEMA DE CONTROL DE TEMPERATURA APLICADO A LA SOLUCION
SALINA, PARA REDUCIR LOS EFECTOS DE HIPOTERMIA DURANTE LA
ANESTESIA EN CIRUGIA**

AUTOR:

Hurtado Bautista, Jenniffer Alexandra

Trabajo de Titulación previo a la obtención del título de
INGENIERO EN ELECTRÓNICA EN CONTROL Y AUTOMATISMO

TUTOR:

Ing. Vega Ureta, Nino Tello

Guayaquil, Ecuador

Guayaquil 22 de marzo del 2019



**UNIVERSIDAD CATÓLICA
DE SANTIAGO DE GUAYAQUIL**

FACULTAD DE EDUCACIÓN TÉCNICA PARA EL DESARROLLO
CARRERA DE INGENIERÍA ELECTRONICA EN CONTROL Y AUTOMATISMO

CERTIFICACIÓN

Certificamos que el presente trabajo fue realizado en su totalidad por el Sr.
Hurtado Bautista, Jenniffer Alexandra como requerimiento para la obtención
del título de **INGENIERO EN ELECTRONICA EN CONTROL Y
AUTOMATISMO.**

TUTOR

Ing. Vega Ureta, Nino Tello

DIRECTOR DE CARRERA

M. Sc. Heras Sánchez, Miguel Armando

Guayaquil, 22 de marzo del 2019



**UNIVERSIDAD CATÓLICA
DE SANTIAGO DE GUAYAQUIL**

FACULTAD DE EDUCACIÓN TÉCNICA PARA EL DESARROLLO
CARRERA DE INGENIERÍA ELECTRONICA EN CONTROL Y AUTOMATISMO

DECLARACIÓN DE RESPONSABILIDAD

Yo, **Hurtado Bautista, Jenniffer Alexandra**

DECLARÓ QUE:

El trabajo de titulación “**SISTEMA DE CONTROL DE TEMPERATURA APLICADO A LA SOLUCIÓN SALINA, PARA REDUCIR LOS EFECTOS DE HIPOTERMIA DURANTE LA ANESTESIA EN CIRUGÍA**”, previo a la obtención del Título de **Ingeniero en Electrónica en Control y Automatismo**, ha sido desarrollado respetando derechos intelectuales de terceros conforme las citas que constan en el documento, cuyas fuentes se incorporan en las referencias o bibliografías. Consecuentemente este trabajo es de mi total autoría.

En virtud de esta declaración, me responsabilizo del contenido, veracidad y alcance del Trabajo de Titulación referido.

Guayaquil, 22 de marzo del 2019

EL AUTOR

HURTADO BAUTISTA, JENNIFFER ALEXANDRA



**UNIVERSIDAD CATÓLICA
DE SANTIAGO DE GUAYAQUIL**

FACULTAD DE EDUCACIÓN TÉCNICA PARA EL DESARROLLO
CARRERA DE INGENIERÍA ELECTRONICA EN CONTROL Y AUTOMATISMO

AUTORIZACIÓN

Yo, **Hurtado Bautista, Jenniffer Alexandra**

Autorizó a la Universidad Católica de Santiago de Guayaquil, la publicación, en la biblioteca de la institución del Trabajo de Titulación: **“SISTEMA DE CONTROL DE TEMPERATURA APLICADO A LA SOLUCION SALINA, PARA REDUCIR LOS EFECTOS DE HIPOTERMIA DURANTE LA ANESTESIA EN CIRUGIA”**, cuyo contenido, ideas y criterios son de mi exclusiva responsabilidad y total autoría.

Guayaquil, 22 de marzo del 2019

EL AUTOR

HURTADO BAUTISTA, JENNIFFER ALEXANDRA

REPORTE DE URKUND

Documento: Trabajo de Titulación
Título del Trabajo: “**SISTEMA DE CONTROL DE TEMPERATURA APLICADO A LA SOLUCION SALINA, PARA REDUCIR LOS EFECTOS DE HIPOTERMIA DURANTE LA ANESTESIA EN CIRUGIA**”
Carrera: Ingeniería Electrónica en Control y Automatismo
Estudiante: JENNIFFER ALEXANDRA HURTADO BAUTISTA
Semestre: B-2018
Fecha: FEB/2019



Conclusión: la revisión de coincidencias del resultado de la revisión considerada la desactivación de la información del texto de los formatos de presentación de trabajos de titulación la UCSG. Se adjunta documento de Reporte URKUND de la revisión Final en medio digital. Porcentaje de coincidencia final del 0%

Atentamente,
Ing. Efraín Suarez Murillo
DOCENTE

AGRADECIMIENTO

Agradezco a Dios, por brindarme salud, sabiduría, paciencia y sobre todo fortaleza, para así llegar hasta este momento, que es uno de los más importantes de mi vida personal y estudiantil.

A mi familia, por siempre estar conmigo, apoyándome y aconsejándome en los momentos precisos y con las palabras exactas. Gracias por darme la confianza para salir de casa en un viaje que me atraería conocimiento y madurez. También agradecer por cada esfuerzo que todos han hecho para que me sienta cómoda lejos de casa.

De manera especial quiero agradecer a mi mamá por nunca dejarme sola a pesar de la distancia, por cada consejo, por cada preocupación, por cada aliento que me ha brindado a lo largo de mi vida, así mismo agradecerle por ser mi inspiración desde siempre, por enseñarme que nada en la vida es fácil y si queremos algo hay que luchar por conseguirlo.

A mis compañeros de clase y amigos que hice en esta etapa de mi vida, por siempre estar conmigo en los momentos necesarios; pero a un amigo en especial, que a pesar del poco tiempo que llevamos siendo cercanos se ha convertido en mi confidente y mejor amigo, gracias a él porque me ha ayudado a crecer como persona, como investigadora y ha sido mi apoyo en momentos difíciles, hemos pasado por mucho pero sin embargo mi aprecio hacia él está y estará intacto siempre.

A los docentes de la Facultad Técnica para el Desarrollo, por impartirnos sus conocimientos a lo largo de la carrera universitaria, además por el apoyo brindado dentro y fuera del salón de clases.

EL AUTOR

HURTADO BAUTISTA, JENNIFFER ALEXANDRA

DEDICATORIA

Este trabajo está dedicado a cada una de las personas que me brindaron su apoyo a lo largo de mi carrera universitaria, a mis padres por ser mi guía y fortaleza; a mis amigos por estar siempre en mis momentos buenos y malos; a mis maestros porque gracias a ellos y a sus enseñanzas estoy en la recta final de la carrera y a todos los que hicieron posible gracias a sus consejos que no me haya rendido.

EL AUTOR

HURTADO BAUTISTA, JENNIFFER ALEXANDRA



**UNIVERSIDAD CATÓLICA
DE SANTIAGO DE GUAYAQUIL**

FACULTAD DE EDUCACIÓN TÉCNICA PARA EL DESARROLLO
CARRERA DE INGENIERÍA ELECTRONICA EN CONTROL Y AUTOMATISMO

TRIBUNAL DE SUSTENTACIÓN

f. _____

M. Sc. ROMERO PAZ, MANUEL DE JESÚS
DECANO

f. _____

M. Sc. HERAS SANCHEZ, MIGUEL ARMANDO
DIRECTOR DE CARRERA

f. _____

M.Sc. NÉSTOR ZAMORA CEDEÑO
OPONENTE

Índice General

Índice de ilustraciones	XIV
Índice de Tablas	XVI
Resumen.....	XVII
Capítulo 1: Aspectos Generales	2
1.1. Introducción.....	2
1.2. Definición del Problema.....	3
1.3. Justificación del Problema.....	5
1.4. Delimitación.....	6
1.5. Objetivos del Problema de Investigación.....	6
1.5.1. Objetivo General.....	6
1.5.2. Objetivos Específicos.....	7
1.6. Hipótesis.....	7
1.7. Metodología de Investigación.....	7
Capítulo 2: Fundamentación Teórica	9
2.1. Hipotermia.....	9
2.1.1. Concepto general	9
2.2. Hipotermia en procedimientos.....	10
2.2.1 Hipotermia terapéutica en RCP	10
2.2.2 Hipotermia terapéutica en lesión cerebral traumática	12
2.2.2.1 Modalidad de tratamiento en muchas neuro-UCI (Unidad de Cuidados Intensivos).....	12
2.2.3 Hipotermia en lesiones de la médula espinal.....	13
2.2.4 Hipotermia tras hemorragia subaracnoidea aneurismática.....	15
2.2.5 Hipotermia en la unidad de cuidados intensivos de adultos.....	16
2.3. Complicaciones producidas por hipotermia.....	18

2.3.1.	Isquemia miocárdica	19
2.3.2.	Coagulopatía.....	20
2.3.3.	Evidencia in vitro y animal.....	20
2.4.	Farmacocinética y farmacodinamia.....	22
2.4.1.	Efectos de las drogas.....	22
2.4.2.	Relajantes musculares.....	22
2.4.3.	Anestésicos volátiles.....	22
2.4.4.	Anestésicos intravenosos.....	23
2.5.	Temperatura corporal y calentamiento de fluidos	23
2.5.1.	Calentadores de líquidos intravenosos	25
2.5.2.	Capacidades de calentamiento de pequeños dispositivos	26
2.5.3.	Estudio Experimental.....	27
2.6.	Principio físico.....	29
2.6.1.	Efecto Joule	29
2.6.2.	Efectos adversos	32
2.7.	Dispositivos y materiales	32
2.7.1	Termistor	32
2.7.1.1	Tipos de Termistores.....	33
2.7.1.2	Termistores PTC Y NTC y sus aplicaciones	34
2.7.1.3	Beneficios de termistores NTC Y PTC.	34
2.7.1.4	Termistores NTC.....	35
2.7.1.5	Aplicaciones NTC	35
2.7.1.6	Beneficios NTC	36
2.7.1.7	Proceso de fabricación	36
2.7.1.8	Termistores PTC	37
2.7.1.9	Tipos de termistores PTC	37
2.7.1.10	Proceso de fabricación del termistor PTC	38
2.7.1.11	Aplicaciones generales del termistor PTC.....	38
2.7.2	Cartucho Calentador de Cerámica	39

2.7.2.1	Aplicaciones	39
2.7.2.2	Especificaciones técnicas	39
2.7.2.3	Características funcionales	41
2.7.2.4	Características de diseño	41
2.7.2.5	Oxido de Magnesio (MgO).....	42
2.7.2.6	Propiedades Físicas	42
2.7.2.7	Propiedades térmicas.....	42
2.7.2.8	Proceso de manufactura	43
2.7.2.9	Aplicaciones	43
2.7.3.	Duraluminio.....	44
2.7.3.1	Composición química.....	45
2.7.3.2	Propiedades Mecánicas	46
2.7.3.3	Propiedades Físicas	47
2.7.3.4	Propiedades Térmicas.....	48
2.7.4.	Calentadores de Fluidos	48
2.7.4.1	Calentamiento de fluido, Anestesia y Reanimación.....	48
2.7.4.2	Parámetros necesarios para comparar sistemas de calentamiento e infusión de fluidos.....	49
2.7.4.3	Tipos de calentadores de fluido, Marcas Comerciales	49
2.7.5.	Solución Salina.....	52
2.7.5.1.	Indicaciones.....	53
2.7.5.2	Características Farmacológicas	54
2.7.5.3	Modo de uso	55
2.7.5.4	Dosificación	55
2.7.5.5	Interacción con otros medicamentos.....	56
2.7.5.6	Reacciones adversas a medicamentos.....	56
2.8.	Arduino.....	57
2.8.1	Partes principales de la placa Arduino	57

2.8.2	Características de la placa	59
Capítulo 3: Diseño e Implementación		61
3.1	Diseño del prototipo.....	62
3.1.1	Diseño de Hardware	64
3.1.2	Diseño de Software	66
3.1.3	Diseño de Sistema Estructural	71
4.1	3.2 Selección de Materiales	75
3.2.1	Materiales.....	75
3.2.2	Funciones de los materiales	76
3.3	Presupuesto.....	77
3.4	Implementación	78
3.4.1.	Conexiones del sistema	79
3.5	Pruebas de implementación	84
Capítulo 4: Conclusiones y Recomendaciones		88
4.1	Conclusiones.....	88
4.2	Recomendaciones.....	89
Referencias Bibliográficas		89
Anexos.....		96
Anexo 1:	Especificaciones técnicas de Termistor NTC.....	96
Anexo 2:	Diseño 3D de material conductor (Duraluminio).....	97
Anexo 3:	Diseño 3D en diferentes vistas de acople de los componentes en el material conductor.	98

Índice de ilustraciones

Capítulo 1:

No se encuentran elementos de tabla de ilustraciones.

Capítulo 2:

Figura 2. 1 Mayores consecuencias de la hipotermia leve dada en humanos	18
Figura 2. 2: Calculo de la infusión de luidos en temperatura corporal	24
Figura 2. 3: Diagrama esquemático de la configuración experimental.....	29
Figura 2. 4: Distribución de la temperatura como resultado del efecto Joule	30
Figura 2. 5: Efecto de calentamiento en placa de vidrio	32
Figura 2. 6: Curva de Funcionamiento de un Termistor	33
Figura 2. 7: Curva y Simbología de un termistor NTC	37
Figura 2. 8: Curva y simbología de un termistor PTC	38
Figura 2. 9: Tabla de tolerancia estándar del calentador de cartucho	40
Figura 2. 10: Calentador Ranger.....	50
Figura 2. 11: Circulación contracorriente de agua.	50
Figura 2. 12: Calentador de Fluidos HOTLINE®.....	51
Figura 2. 13: Calentador BELMONT Rapid Infuser	52
Figura 2. 14: Composición de la Solución Salina al 0.9%.....	53
Figura 2. 15: Microcontroladores Atmel	58
Figura 2. 16: Partes de la placa Arduino	58

Capítulo 3

Figura 3. 1: Diagrama 1, Etapas del proyecto.....	61
Figura 3. 2: Diseño 2, Estructura del Sistema.....	63
Figura 3. 3: Diagrama 3, Conexiones de Hardware	65
Figura 3. 4: Diagrama 4, Conexiones de Hardware	65
Figura 3. 5: Diagrama 5, Sistema completo	66
Figura 3. 6: Diagrama de Diseño del Software	67
Figura 3. 7: Librerías usadas en la programación de Arduino.	68
Figura 3. 8: Declaración de Variables	68
Figura 3. 9: Configuración de Pines.....	69
Figura 3. 10: Calibración de sensor y Fórmula de temperatura	70
Figura 3. 11: Programación de Bucle.....	71
Figura 3. 12: Vista Frontal Superior de diseño.....	72
Figura 3. 13: Vista Lateral Posterior de diseño	73
Figura 3. 14: Vista Frontal de prototipo impreso	74
Figura 3. 15: Vista Lateral de prototipo impreso	74
Figura 3. 16: Vista Posterior de prototipo impreso	75
Figura 3. 17: Circuito del Sistema Calentador de Fluidos	78
Figura 3. 18: Conexiones del Display LCD al Arduino y protoboard	80
Figura 3. 19: Conexión de Display LCD.....	80
Figura 3. 20: Conexión del Termistor	81

Figura 3. 21: Cableado del Mosfet IRFZ44 (Vista Frontal)..... 82
Figura 3. 22: Cableado de Mosfet IRFZ44 82
Figura 3. 23: Conexión de Módulo Mosfet 83
Figura 3. 24: Ecuaciones de control PID..... 85
Figura 3. 25: Curva de Calibración PID 87

Índice de Tablas

Capítulo 2

Tabla 2.1: Eventos a nivel celular	13
Tabla 2.2: Propiedades físicas del MgO	42
Tabla 2.3: Propiedades físicas del MgO	43
Tabla 2.4: Composición química del Duraluminio	46
Tabla 2.5: Resistencia Mecánica Duraluminio	46
Tabla 2.6: Propiedades físicas del Duraluminio	47
Tabla 2.7: Propiedades Térmicas del Duraluminio	48

Capítulo 3

Tabla 3. 1: Presupuesto del proyecto	77
Tabla 3. 2: Pruebas de funcionamiento Setpoint = 42°	84
Tabla 3. 3: Pruebas de calibración con setpoint 44°	86
Tabla 3. 4: Tabla Comparativa de valores con 42° y 44°	86

Resumen

El calentamiento de fluidos intravenosos, tiene una tarea muy importante dentro de la medicina, puesto que previene complicaciones que pueden tener consecuencias graves en los pacientes. Actualmente existen equipos que ofrecen calentar fluidos, con la desventaja de que dichos equipos son de costos muy elevados, trabajan en lazo abierto y además no se tiene control sobre el sistema de calentamiento; como una opción más factible, se ha desarrollado un equipo que brinde muchos más beneficios con la finalidad de lograr un sistema más controlable, más económico y a lazo cerrado.

El equipo funciona a partir de un sistema PID trabajado en Arduino y el calentamiento de un cartucho de cerámica el cual tiene como tarea alcanzar la temperatura introducida por el médico anesthesiólogo, para luego transferir el calor hacia un material conductor en el que además se encuentra acoplada la vía del fluido que ingresará al paciente, calentando así la solución salina y siendo esta sensada a la salida de la vía para tener control de temperatura de entrada al cuerpo humano.

Palabras claves: SISTEMA PID, TEMPERATURA, ARDUINO, SENSOR, CALENTAMIENTO, FLUIDOS

ABSTRACT

The heating of intravenous fluids has a very important task in medicine, since it prevents complications that can have serious consequences in patients. Currently there are equipment that offer heat fluids, with the disadvantage that such equipment are very expensive, work in open loop and also have no control over the heating system; As a more feasible option, a team has been developed that provides many more benefits in order to achieve a more controllable, more economical and closed loop system.

The equipment works from a system PID worked in Arduino and the heating of a ceramic cartridge whose task is to reach the temperature set by the anesthesiologist, and then transfer the heat to a conductive material in which it is also coupled the fluid path that will enter the patient, thus heating the saline solution and being this sensed at the exit of the path to have temperature control of entrance to the human body.

Keywords: PID SYSTEM, TEMPERATURE, ARDUINO, SENSOR, HEATING, FLUIDS

Capítulo 1: Aspectos Generales

1.1. Introducción.

La presente investigación se refiere al tema del calentamiento de fluidos como solución a un problema existente en el ámbito de la medicina, ya que en pacientes que requieren una transfusión intraoperatoria masiva, el fluido frío o la transfusión de sangre pueden causar hipotermia y posibles efectos adversos. Un método para prevenir la hipotermia en estos pacientes es calentar el líquido intravenoso antes de la infusión. El objetivo de este estudio es construir un sistema que permita calentar los fluidos intravenosos y ser ingresados a los pacientes en temperaturas adecuadas. (Thongsukh, Kositratana, & Jandonpai, 2018)

La investigación de este trabajo como problema en la comunidad científica, se realizó con el interés de mejorar un sistema similar existente, haciéndolo más accesible económicamente y con un mayor control de temperatura llevado por el cirujano o anestesiólogo.

En el capítulo 1, se aprecia el planteamiento del problema de investigación, los objetivos propuestos y adicionalmente la metodología usada dentro de la elaboración del mismo.

Luego, en el capítulo 2 se encuentra el desarrollo de la investigación, estado del arte de artículos científicos basados en estudios realizados previamente, además, el principio físico sobre el cual está constituido el proyecto; y finalmente la descripción de los dispositivos y materiales usados en el proceso de implementación.

Seguidamente en el capítulo 3, se describen los diseños usados para la implementación del sistema, se especifica la función de los materiales en la elaboración del equipo, se detallan pruebas de funcionamiento y tablas comparativas mostrando resultados obtenidos.

Finalmente en el capítulo 4 se redactan las conclusiones del trabajo de investigación y las recomendaciones que se aportan para una buena operatividad del sistema.

La carrera de ingeniería electrónica en control y automatismo, es necesaria para aplicar los conocimientos adquiridos y posteriormente desarrollar el equipo que apoye con el desarrollo de la ciencia y la solución al problema que existe con otros equipos similares, los cuales son a lazo abierto y no son reusables de manera permanente.

1.2. Definición del Problema.

Para ver la utilidad de un sistema de calentamiento de fluido a nivel global en el ámbito de medicina, es necesario saber que esto ayuda a prevenir y a tratar problemas de hipotermia durante procedimientos tales como transfusiones.

El calentamiento de la sangre generalmente requiere temperaturas de 36°C a 37°C; en países con menos condiciones en medicina se solían realizar este tipo de procedimientos dejando bolsas de fluidos en las paredes para que estas sean calentadas a temperaturas ambientales o se las dejaba reposar en agua tibia.

Actualmente en la comunidad científica son escasas las investigaciones en lo referente a sistemas de calentamiento de anestésicos, los mismos que disponen de sistemas de lazo abierto, los cuales ante cambios en la temperatura

del ambiente del quirófano generan problemas en el sistema; tales como la no variación de la temperatura del líquido ingresado al paciente con respecto a la variación de temperatura antes mencionada y, además en los parámetros necesarios en esta aplicación médica.

Así mismo estos equipos son de elevados valores económicos, lo que dificulta el acceso a una gran cantidad de profesionales, ya que como son de un solo uso muchas veces pueden no existir los recursos necesarios para adquirirlos cada vez que se necesiten; tomando en cuenta que equipos como este son de mucha importancia dentro del ámbito de la cirugía ya que calentando los fluidos que son ingresados a los pacientes, podemos evitar el riesgo de la hipotermia.

“La anestesia y la cirugía causan un significativo impacto sobre el balance térmico corporal a causa de la alteración de los mecanismos de termorregulación normales y por la pérdida de calor causada durante la cirugía (exposición a un ambiente con bajas temperaturas en la sala de operaciones, soluciones frías de lavado intraoperatorio y de infusiones intravenosa). Numerosos estudios han demostrado que la hipotermia peri-operatoria aumenta la incidencia de efectos adversos para el paciente: mayor sangrado, deterioro de la calidad de recuperación posoperatoria, mayores tiempos de permanencia en unidad de recuperación post-anestésica. También se demostró una mayor incidencia de complicaciones a largo plazo: infección de las heridas quirúrgicas, hospitalización prolongada, isquemia miocárdica, arritmias cardíacas. Este aumento de las complicaciones tiene consecuencias económicas para el sistema de salud y también, posiblemente, sociales al retardar el reintegro de los pacientes a su medio familiar y laboral”.(Baptista, Rando, & Zunini, 2010)

¿Será posible construir un sistema de bajo costo que permita el control de la temperatura a la cual ingresa la anestesia al paciente manteniéndola a ciclos constantes a pesar de las variaciones externas de la temperatura dentro del cuarto de cirugía?

1.3. Justificación del Problema.

Ante las escasas investigaciones referentes al calentamiento de anestésicos, y adicionalmente, el problema que existe con los productos que se encuentran en mercado; siendo estos productos de un solo uso, de precios muy elevados y no 100% confiables utilizados en una actividad muy importante como es la cirugía; es importante contar con un equipo que sea capaz de indicar, datos más precisos tales como variaciones de temperatura, ya sea en el ambiente, paciente o suero anestésico que este siendo utilizado; a partir de estos datos, podemos idear el sistema indicado para un uso sencillo y que brinde datos mucho más completos.

La presente investigación surge de la necesidad que tienen muchos doctores anestesistas en el ámbito quirúrgico; es por esto que se pretende realizar el desarrollo de este sistema de control, capaz de calentar el suero de anestesia a una temperatura necesaria para el cuerpo del paciente, evitando las perturbaciones que existan en el ambiente; todo para beneficio del profesional pero principalmente para salvaguardar la salud del paciente, evitando así complicaciones durante el procedimiento tales como la hipotermia.

Esta investigación busca proporcionar información que sea útil para el desarrollo tecnológico dentro del ámbito de la medicina, además de la creación

de dicho sistema de control que contribuye con avances dentro del ámbito científico como tal.

Por otra parte, la investigación ayuda a ampliar datos sobre este tipo de sistemas para que puedan ser contrastados con estudios similares y analizar la posibilidad de variantes que puedan existir, según las necesidades existentes dentro de los parámetros establecidos en la medicina.

1.4. Delimitación.

La utilización de la electrónica y el control dentro del proceso de desarrollo de esta investigación serán vitales para adquirir los resultados requeridos y esperados en la creación del sistema de control de temperatura en este tema de titulación; además así brindar confiabilidad a sistemas de este tipo, que tienen como necesidad ser precisos con los datos que proporcionan al médico anestesista. Este trabajo se realizará tomando en consideración climática dentro de un quirófano, la temperatura del paciente y la temperatura del suero.

El presente trabajo de investigación también busca generar resultados que ayuden a los avances de la medicina y que sean óptimos para las intervenciones quirúrgicas a realizarse, para así tener más control de los sistemas de temperaturas usados en este campo de la ciencia.

1.5. Objetivos del Problema de Investigación.

1.5.1. Objetivo General.

Construir un sistema de control de temperatura que permita la infusión de agentes anestésico a temperaturas ligeramente superior a la del cuerpo humano (42°), para evitar los efectos no deseados de la hipotermia.

1.5.2. Objetivos Específicos.

- Analizar el estado del arte de sistemas de calentamiento de fluidos en aplicaciones médicas.
- Desarrollar un sistema de hardware para realizar el control de la temperatura requerida.
- Realizar pruebas de funcionamiento a lazo abierto del sistema desarrollado para calentar anestésicos en el ámbito quirúrgico, que permitan llevar a cabo la calibración del sistema.
- Plantear un algoritmo de control PID que permita mantener la temperatura del anestésico dentro de los parámetros establecidos por la comunidad científica.

1.6. Hipótesis.

A través de un sistema de control de temperatura, se estima realizar un equipo para uso médico – quirúrgico que proporcione el calentamiento de anestésicos según temperaturas requeridas, donde las perturbaciones del ambiente no tengan mayor efecto sobre el suero que se desea calentar; lo cual será posible a través de la programación e implementación adecuada de todos los elementos que intervienen en el sistema de control.

1.7. Metodología de Investigación.

El calentamiento de fluidos destinado al área médica requiere un método de investigación analítico, ya que para esto es necesario revisar una cuantiosa cantidad de información puesto que se tratan temas delicados como lo son los relacionados con la salud de los pacientes. Por medio de pruebas, la investigación toma un planteamiento experimental y además se encuentra

basada en un enfoque cuantitativo, el cual conlleva un análisis de datos que son obtenidos a través de las dichas pruebas experimentales realizadas, que ayudan al control y corrección respectiva del sistema.

Capítulo 2: Fundamentación Teórica

2.1. Hipotermia

Una de las principales complicaciones durante un procedimiento quirúrgico es la hipotermia, sobre todo en las cirugías que son de tiempo prolongado, la exposición a bajas temperaturas como parte de los protocolos quirúrgicos hace que el despertar del paciente en esas condiciones sea de efectos no deseados. Para esto, los médicos Anestesiólogos utilizan sistemas de calentamiento de vías intravenosas.

Actualmente en el mercado global existen varias marcas y diversas configuraciones pero carecen de muchas deficiencias ya que algunos no permiten el seteo manual de la temperatura deseada, son generalmente de lazo abierto, lo cual no permite una regulación de la temperatura

2.1.1. Concepto general

La hipotermia se refiere a una temperatura central del cuerpo de menos de 35 ° C debido a un defecto primario en el sistema termorregulador; esta es una grave amenaza para los pacientes prehospitalarios, especialmente para los pacientes lesionados, ya que puede inducir un círculo vicioso de los efectos sinérgicos de la hipotermia, la acidosis y la coagulopatía.(Haverkamp, Giesbrecht, & Tan, 2018)

Hipotermia es el descenso de la temperatura central mayor a un desvío estándar por debajo de la media, en condiciones basales y en un entorno térmico neutro. Sin embargo resulta más práctico considerar rangos de normalidad en

base a criterios clínicos más que fisiológicos. En el hombre la respuesta efectiva a los cambios del contenido de calor corporal depende de factores conductuales y autonómicos, tales como cambios en el tono vascular en la piel y el músculo, la termogénesis generada por temblor y la sudoración. (Baptista et al., 2010)

El clima puede afectar el cuerpo de un paciente de diferentes maneras, la pérdida de calor se puede dar de una manera más rápida que la que el cuerpo puede producir. La hipotermia puede causar síntomas como confusión, somnolencia y torpeza en ciertos tipos de movimientos a realizarse, ya que se da de forma gradual y así mismo perjudica el pensamiento de manera silenciosa, lo que la hace de ciertamente peligrosa. La temperatura corporal que se encuentra por debajo de los 35°C refiere a una emergencia médica, la cual puede tener complicaciones fatales si no es tratada de manera rápida.

Para prevenir o controlar el deterioro de un paciente frío, el tratamiento de la hipotermia idealmente debería comenzar antes del hospital, pero se ha hecho poco esfuerzo para integrar la literatura existente sobre el manejo de la temperatura prehospitalaria. El objetivo de este estudio es proporcionar una descripción sistemática actualizada de las modalidades de tratamiento disponibles actualmente y su efectividad para el tratamiento de la misma.

2.2. Hipotermia en procedimientos

2.2.1 Hipotermia terapéutica en RCP

El tratamiento de hipotermia fue recomendado internacionalmente tan pronto como tratamiento eficaz para los sobrevivientes en coma después de un paro cardíaco (CA) no solo con fibrilación ventricular, pero también para

pacientes con CA presentando otros ritmos iniciales (asistolia, PEA) y diferentes causas subyacentes. La hipotermia terapéutica se ha demostrado en estas investigaciones para mejorar no solo la supervivencia significativamente después de CA sino especialmente el resultado neurológico después de diferentes cursos de enfriamiento por tratamiento; sin embargo la mortalidad hospitalaria de esos pacientes se mantuvo alta, mientras que varios factores prehospitalarios o pre-RCP contribuyen a los pacientes. (Foedisch & Viehoefer, 2012)

Los estándares de reanimación cardiopulmonar (RCP) en 2010 sugirieron a la hipotermia terapéutica para el síndrome de paro postcardiaco como un tratamiento beneficioso y eficaz; a pesar de esto, la óptima temperatura, inicio, método, duración y velocidad de recalentamiento y la ventana terapéutica, siguen siendo desconocidos.

Recientemente se han realizado estudios en animales que demostraron que cuanto antes se inicie el enfriamiento después de un paro cardiaco, mejor será el resultado de este. La inducción hipotérmica durante un ataque cardiaco antes del retorno de circulación espontanea (ROSC) aumenta de manera considerable su eficacia; en 2010 en el estudio pre- retorno de circulación espontanea (pre-ROSC) se llegó a la conclusión que el enfriamiento intra-detención antes del retorno de circulación espontanea podría tener beneficios neurológicos al tiempo que protege el miocardio para pacientes con problemas cardiacos fuera del hospital. (Nagao, 2012)

2.2.2 Hipotermia terapéutica en lesión cerebral traumática

La hipotermia tiene efectos profundos en la función cerebral, pero es importante potencialmente protectora contra lesiones tanto focales como globales, estos aspectos de la respuesta bioquímica a la isquemia aguda y al trauma asociado con mal resultado, pueden ser inhibidos por enfriamiento; a diferencia de muchos tratamientos farmacológicos que tienden a antagonizar un solo proceso neuroquímico, la hipotermia ofrece un método simple de inhibición de múltiples patologías inducidos por varios procesos a la vez; por lo tanto, tiene el potencial si se aplica correctamente, esto para mejorar los resultados después de las lesiones cerebrales agudas, donde hasta ahora los ensayos con medicamentos han fallado, el enfriamiento sistémico de los pacientes después de una lesión cerebral aguda es un hecho establecido. (Rhodes, 2012)

2.2.2.1 Modalidad de tratamiento en muchas neuro-UCI (Unidad de Cuidados Intensivos).

Esta es una estrategia para proteger el cerebro lesionado que tiene sentido intuitivo y puede reducir tanto intracraneales de presión y el potencial de insultos secundarios isquémicos. La evidencia también sugiere que el enfriamiento puede atenuar muchos efectos secundarios, cascadas bioquímicas que se activan después de una lesión aguda; sin embargo, a pesar de estas múltiples líneas de evidencia de apoyo, existe como sin embargo, que no hay confirmación de un ensayo controlado aleatorio de alta calidad que la hipotermia profiláctica mejora el resultado o reduce la mortalidad. (Rhodes, 2012)

2.2.3 Hipotermia en lesiones de la médula espinal.

La lesión de la médula espinal es un proceso que se puede dividir en tres fases.

El mecanismo primario se refiere al daño mecánico directo, esto puede incluir compresión, estiramiento, conmoción cerebral persistente, contusión y laceración de la médula espinal.

La secundaria es un mecanismo que involucra una cascada de eventos a nivel celular desencadenados por el mecanismo primario, estos eventos bioquímicos son responsables del aumento de daño tisular y de promover la cascada apoptótica. Estos se encuentran enumerados en la Tabla 1.

Tabla 2.1: Eventos a nivel celular

1. Después de la muerte de un oligodendrocito, se produce una degeneración valeriana progresiva desde el sitio de la lesión primaria, que compromete la integridad.
De axones y mitocondrias. Simultáneamente, se producen la activación de la caspasa y la apoptosis, lo que lleva finalmente a la desmielinización y liberación del factor de crecimiento nervioso.
2. Isquemia vascular, autorregulación alterada, shock neurogénico, hemorragia radial y axial, microcirculación comprometida, venas colapsadas, venosa.
Obstrucción, vasoespasmo y trombosis.
3. Alteraciones iónicas: sobrecarga de calcio intracelular y extracelular, aumento de sodio y potasio.
4. Acumulación de neurotransmisores como dopamina, norepinefrina, serotonina y glutamato a nivel extracelular.
5. Liberación de ácidos araquidónicos, producción de radicales libres y per oxidación lipídica eicosanoide.

6. Activación de opioides endógenos
7. Formación de edema citotóxico y vasogénico.
8. Respuesta (hiper) inflamatoria.
9. Fallo de procesos intracelulares dependientes de ATP.

Fuente: (Castillo-Abrego, 2012)

El tercer mecanismo, llamado mecanismo de curación comienza días después de la lesión y puede durar meses o años, esto puede paradójicamente aumentar el daño neurológico.(Castillo-Abrego, 2012)

La hipotermia terapéutica ha sido utilizada en varios tipos de lesiones neurológicas como apoplejía, encefalopatía postanóxica y lesión cerebro traumático; algunos de estos resultados han sido extrapolados a la médula espinal.

En pacientes de trauma se ha demostrado que la hipotermia terapéutica moderada afecta a la cascada apoptótica, así como otros mecanismos destructivos, que van desde mejoras al balance energético, reducción de la disfunción mitocondrial, disminución de la permeabilidad de vascularización y fuga capilar, mitigación de lesiones de la membrana celular, mejora de la acidosis intracelular, mitigación de lesiones en el ADN, reducción de demanda metabólica, y una disminución de las citosinas pro-inflamatorias y libre liberación radical. Es importante darse cuenta de que hay una ventana de tiempo, tal vez varias horas a los días posteriores a la lesión, durante los cuales puede influir esta modalidad de tratamiento.(Castillo-Abrego, 2012)

En un estudio experimental un grupo de científicos usaron hipotermia terapéutica (33 ° C) después de 30 minutos de lesión isquémica a la médula espinal torácica en ratas, y reportó mejoría de la motricidad, funcionando a nivel

microscópico asociado con el enfriamiento. Existieron otras mejoras reportadas en el resultado funcional de varios modelos animales asociado con el enfriamiento. En un estudio animal de isquemia de la médula espinal, la hipotermia aumentó la duración de la isquemia requerida para producir déficits neurológicos.(Castillo-Abrego, 2012)

2.2.4 Hipotermia tras hemorragia subaracnoidea aneurismática.

La hemorragia subaracnoidea aneurismática (HSA) es una enfermedad común y frecuentemente de condición devastadora, que representa del 1 al 7% de todos los accidentes cerebrovasculares con una incidencia de 9,1 por 100.000. Los principales avances en HSA dada una gestión en las últimas tres décadas han disminuido la fatalidad de casos por un porcentaje de 0.8% por año. La complicación más importante y potencialmente tratable es el desarrollo de isquemia cerebral retardada (DCI), que puede progresar a infarto cerebral asociado con mal resultado. (Seule & Keller, 2012)

En el tratamiento de hipotermia, se dan numerosos efectos protectores, como la disminución del metabolismo cerebral, así como también la estabilización de la barrera hematoencefálica, además de la reducción del edema cerebral, adicionalmente la supresión de las concentraciones de neurotransmisores excitadores y las reacciones inflamatorias las cuales parecen ser muy adecuadas como estrategia neuroprotectoras. En lo siguiente, la aplicación clínica del tratamiento de la hipotermia después de la HSA es presentada revisando los parámetros existentes en el ámbito científico.

En el pasado, estudios prometedores relacionados a la hipotermia durante la cirugía de aneurisma y su tratamiento intraoperatorio durante el proceso quirúrgico, se dan como un intento a reducir lesiones isquémicas; el intraoperatorio de la hipotermia para la práctica de la cirugía de la aneurisma aplico un tratamiento basado en un estudio aleatorio de 1,001 pacientes con HSA de buen grado; en este no se encontró mejoría en el resultado luego de una revisión de postoperatorio de 3 meses.

Este análisis no demostró mucha diferencia en la incidencia del deterioro cognitivo entre los grupos hipotérmicos y normotérmicos, además, no hubo evidencia del beneficio del tratamiento de la hipotermia intraoperatoria en un resultado de 24 horas y 3 meses adicionales en pacientes que se sometieron a un recorte temporal; es importante señalar que los pacientes con HSA no pueden ser extrapolados a la población general de HSA. Esto da a entender que solo un grupo muy pequeño seleccionado cuidadosamente que hayan desarrollado las complicaciones específicas inducidas por la HSA pueden tener beneficio del tratamiento de un tratamiento de hipotermia a un tiempo en particular y esto dado por una cierta duración. (Seule & Keller, 2012)

2.2.5 Hipotermia en la unidad de cuidados intensivos de adultos.

Un estudio realizado por (Niven, Stelfox, & Laupland, 2016) examino si la incidencia de la hipotermia dada a temperaturas menores a 35°C entre pacientes denominados críticamente enfermos, tuvo variaciones en el tiempo, además de los determinantes del cambio y el riesgo de mortalidad asociado con la Unidad de Cuidados Intensivos

El método de la realización de este estudio se dio analizando las series de tiempo interrumpido en un grupo de adultos admitidos en la Unidad de Cuidados Intensivos en la ciudad de Calgary en Canadá, todo esto durante 8 años. Los cambios en la incidencia de la hipotermia en las 24 horas iniciales, luego del ingreso en la Unidad de Cuidados Intensivos, se modelaron mediante una regresión segmentada. Se encontró un resultado en los 15,291 primeros ingresos a la Unidad de Cuidados Intensivos, que la hipotermia disminuyó de un 29% a un resultado de 21% durante el periodo estudiado; además de la implementación de un termómetro de arteria temporal se vio asociado con la mayor parte de disminución de la incidencia dando como resultado 10%; IC del 95%: 7,1 a 13%; $p < 0,0001$. Sin embargo el análisis de subgrupos reveló importantes diferencias entre los pacientes relacionados al área médica y los del área quirúrgica; la incidencia de hipotermia disminuyó en el área de pacientes quirúrgicos antes de que sea implementado el termómetro de arteria temporal con un 0,4% por trimestre, IC del 95%: 0,1 a 0,7%, $p = 0,009$; pero no después de esto, al mismo tiempo los pacientes del área médica, la incidencia aumentó después un 1,0% por trimestre, IC del 95% 0.6-1.4%, $p < .0001$ pero esto, no antes de la implementación del termómetro de arteria temporal. (Niven et al., 2016)

La regresión logística segmentada sugirió que los aumentos en la proporción de pacientes con diagnósticos de ingreso neurológico no traumático se asociaron con la incidencia de hipotermia en pacientes médicos, mientras que no hubo un factor clínico medible asociado con las tendencias de tiempo observadas entre los pacientes quirúrgicos. La hipotermia al ingreso en la UCI se

asoció de forma independiente con la mortalidad en la UCI en pacientes médicos y quirúrgicos durante todo el estudio. (Niven et al., 2016)

En este ámbito, se puede manifestar que la incidencia de la hipotermia en el ingreso de la Unidad de Cuidados Intensivos dependía del estado del área médica versus el área quirúrgica y del método o medición implementada no invasiva de la temperatura, pero aun así se asoció de manera enfatizada con la mortalidad de la UCI. (Niven et al., 2016)

2.3. Complicaciones producidas por hipotermia

Ensayos realizados recientemente de manera aleatoria han dado como resultado y demostración que la hipotermia perioperatoria de manera leve se ve ciertamente asociada con un sin número de resultados adversos. Estos se encuentran enumerados en la figura siguiente:

Consequence	Author	N	ΔT_{core} (°C)	Normothermic	Hypothermic	P
Surgical wound infection	Kurz et al. ⁵²	200	1.9	6%	19%	< 0.01
Duration of hospitalization	Kurz et al. ⁵²	200	1.9	12.1 ± 4.4 days	14.7 ± 6.5 days	< 0.01
Intraoperative blood loss	Schmied et al. ²¹	60	1.6	1.7 ± 0.3 l	2.2 ± 0.5 l	< 0.001
Allogeneic transfusion requirement	Schmied et al. ²¹	60	1.6	1 unit	8 units	< 0.05
Morbid cardiac events	Frank et al. ¹⁸	300	1.3	1%	6%	< 0.05
Postoperative ventricular tachycardia	Frank et al. ¹⁸	300	1.3	2%	8%	< 0.05
Urinary excretion of nitrogen	Carli et al. ⁵⁵	12	1.5	982 mmol/day	1,798 mmol/day	< 0.05
Duration of vecuronium	Heier et al. ⁹⁹	20	2.0	28 ± 4 min	62 ± 8 min	< 0.001
Duration of atracurium	Leslie et al. ⁶³	6	3.0	44 ± 4 min	68 ± 7 min	< 0.05
Postoperative shivering	Just et al. ⁸	14	2.3	141 ± 9 ml · min ⁻¹ · m ⁻²	269 ± 60 ml · min ⁻¹ · m ⁻²	< 0.001
Duration of postanesthetic recovery	Lenhardt et al. ¹⁴⁴	150	1.9	53 ± 36 min	94 ± 65 min	< 0.001
Plasma [norepinephrine]	Frank et al. ²⁰	74	1.5	330 ± 30 pg/ml	480 ± 70 pg/ml	< 0.05
Thermal discomfort	Kurz et al. ⁷³	74	2.6	50 ± 10 mm VAS	18 ± 9 mm VAS	< 0.001

Figura 2. 1 Mayores consecuencias de la hipotermia leve dada en humanos

Fuente:(Sessler, 2001)

El temblor es una complicación muy relevante que se da en la hipotermia. A pesar de esto, existe cada vez mas pruebas que datan que el temblor es una respuesta un tanto complicada que incluye al menos 3 patrones que son muy diferentes basados en actividad muscular. (Sessler, 2001)

2.3.1. Isquemia miocardiaca

Según (Sessler, 2001), una de las principales causas de morbilidad y mortalidad perioperatoria son los infartos de miocardio, durante algún tiempo se ha tenido una ligera sospecha de que los escalofríos dados en el postoperatorio aumentan el consumo de oxígeno en promedio un 400%, los cuales pueden ser los causantes de hipoxemia, isquemia miocardiaca e infartos en el miocardio en pacientes de alto riesgo o ancianos; sin embargo existen varias dificultades que se desprenden de esta lógica. Una de ellas es que el consumo de oxígeno rara vez aumenta hasta o cerca de los 400%; estudios realizados datan que el escalofrío provocado por el frío en voluntarios sanos, aumenta generalmente un consumo de oxígeno solo un 200%. Después de un procedimiento quirúrgico el consumo de oxígeno aumenta rara vez, y solo en circunstancias extremas.

Otro de los problemas es que en los adultos mayores rara vez presentan reacción, puesto que la edad avanzada perjudica su nivel de respuesta termorreguladora. El escalofrío puede parecer muy raro en pacientes con un más alto riesgo de complicaciones a nivel cardiaco. (Sessler, 2001)

Adicionalmente otra dificultad dada es que el temblor o escalofrío no es exactamente una causa de hipoxemia postoperatoria, en cambio esta misma inhibe los escalofríos. Finalmente estudios proporcionan que la isquemia miocárdica perioperatoria no se encuentra relacionada con los llamados escalofríos, existen pruebas que sugieren que el escalofrío no produce directamente infarto en el miocardio o isquemia. (Sessler, 2001)

2.3.2. Coagulopatía

Estudios descritos en el artículo de (Sessler, 2001) indican que la hipotermia dada de manera leve tiende a aumentar la pérdida de sangre, en este estudio, los pacientes fueron asignados de manera aleatoria, destinados a normotermia o hipotermia leve, esto durante el procedimiento de artroplastia primaria de cadera.

En ellos el porcentaje de 1.6°C de hipotermia central aumento en la pérdida de sangre en un 300%, es decir 500 ml y así, aumento el requisito de transfusión alogénica.

En los mismos pacientes se confirmó posteriormente los beneficios de mantener en un análisis retrospectivo la normotermia intraoperatoria.

Un número de 3 mecanismos generales, ayudan a problemas basados en la coagulación que están directamente relacionados con la temperatura, los cuales son: la función plaquetaria, la función enzimática, el factor de coagulación y la actividad fibrinolítica. Los médicos cirujanos han manifestado sus sospechas sobre que la hipotermia produce coagulopatía, además de aumentar la pérdida de sangre perioperatoria. Otros médicos tenían la creencia de que la hipotermia engrosaba la sangre y reducía así de cierta forma el sangrado. Existe una escasez de datos que apoyen cualquiera de las 2 opiniones dadas por profesionales cirujanos. (Sessler, 2001)

2.3.3. Evidencia in vitro y animal.

El procedimiento de la hipotermia puede, ciertamente facilitar la infecciones perioperatorias de una herida de dos maneras diferentes. En la primera (Sessler, 2001) y su artículo realizado por estudios habla de que la hipotermia es la

causante de desencadenar una vasoconstricción termorreguladora; además la vasoconstricción durante la recuperación se da de manera universal en pacientes hipotérmicos, ya que la concentración de agentes anestésicos en el área del cerebro disminuye de manera rápida, y esto permite la aparición de vuelta de las respuestas termorreguladoras. La vasoconstricción termorreguladora baja o disminuye de manera significativa la tensión subcutánea de oxígeno en los seres humanos y la consecuencia de infecciones de la herida se correlaciona con la tensión subcutánea de oxígeno.

La segunda manera, se manifiesta que una existe una considerable evidencia que indica que la hipotermia central leve, afecta de forma directa a la función inmunológica, donde se encuentra incluida la producción o generación de anticuerpos mediada por células T, y así mismo por la destrucción bacteriana oxidativa no especificada por neutrófilos; esta denominada destrucción bacteriana se produce a medida que la temperatura va disminuyendo de 41° C a 26° C. Existe la disminución de los resultados de la muerte, en parte, debido a que la producción de oxígeno y radicales libres del componente nitroso, y esta es dependiente del oxígeno en el rango de las presiones parciales de oxígeno halladas en las heridas. Por lo tanto, la hipotermia puede alterar directamente la función de los neutrófilos o deteriorarla indirectamente al desencadenar la vasoconstricción subcutánea y la hipoxia tisular.(Sessler, 2001)

2.4. Farmacocinética y farmacodinamia

2.4.1. Efectos de las drogas.

Las enzimas que dan por moderada la función que cumplen los órganos y metabolizan los fármacos en su mayoría son altamente sensibles a la temperatura, a esto, no es sorpresa que el metabolismo de ciertos fármacos dependan de la temperatura. De manera curiosa, sin embargo, la farmacocinética se ha evaluado de un número reducido de fármacos anestésicos. La hipotermia además causa alteraciones en la farmacodinámica de varios tipos de fármacos, de forma especial a los llamados anestésicos volátiles. (Sessler, 2001)

2.4.2. Relajantes musculares.

Cuando existe ausencia de relajantes musculares, el musculo esquelético muestra una sensibilidad ligera a la temperatura; la tensión de contracción dada la ausencia de relajantes musculares, depende de en mayor cantidad del núcleo que de la temperatura de la superficie de la piel. Los efectos directos que causa la hipotermia en los músculos son posiblemente de importancia clínica muy limitada, es así que en contraste la hipotermia altera de forma notoria el fármaco y su cinética. (Sessler, 2001)

2.4.3. Anestésicos volátiles.

Los anestésicos volátiles aumentan su solubilidad tisular con la hipotermia; el plasma en estado estable, a una presión parcial, aumenta el contenido de anestesia corporal a temperaturas subnormales. Sin embargo esto, no altera la potencia de la anestesia, ya que la misma está determinada por la presión parcial.

La recuperación de la anestesia se puede retardar, ya que de forma eventual es necesario exhalar cantidades grandes de anestésico.

Un estudio reveló que las tasas de lavado de anestésicos volátiles fueron comparables directamente individuos hipotérmicos y normotérmicos.

Una temperatura cerebral de 20°C elimina la necesidad de anestesia. La concentración mínima alveolar, varía con el ritmo circadiano, esta variación se debe de manera probable a las fluctuaciones de la temperatura diurna. (Sessler, 2001)

2.4.4. Anestésicos intravenosos.

En la infusión de manera constante del propofol, aproximadamente la concentración en plasma es de un 30% mayor a la normal cuando los seres humanos o individuos tienen hipotermia a 3°C, este aumento se da debido a la reducción del espacio entre los compartimientos del compartimiento central y el compartimiento periférico. La hipotermia producida de manera leve no altera el flujo sanguíneo del área hepática, esta además aumenta las concentraciones plasmáticas de fentanilo aproximadamente 5% / °C, dado en estado estacionario. La hipotermia leve y sus efectos sobre el metabolismo y la farmacodinámica de la gran parte de otra cantidad de fármacos aún no ha sido constatada. (Sessler, 2001)

2.5. Temperatura corporal y calentamiento de fluidos

El hipotálamo se mantiene a temperatura del cuerpo humano la cual varía entre 36.5°C y 37.5°C, su intervalo entre el umbral de temperatura va por lo general de 0.2°C a 0.4°C. En los procedimientos, la anestesia general y la

regional abstienen la termorregulación central, además de aumentar el intervalo de los umbrales de 2°C a 4°C, lo que conduce a la hipotermia. (Thongsukh et al., 2018)

Se ha denominado a “triada letal” a la combinación dada por la hipotermia, acidosis y coagulopatía; está dada en pacientes que presentan un cuadro de traumatismo ya que aumenta el riesgo de morbilidad. (Thongsukh et al., 2018)

El fluido frío en infusión masiva causa hipotermia; un líquido que se encuentre a temperatura ambiental reducirá aproximadamente un 0.25°C la temperatura corporal. La hipotermia leve en inducción sin circulación extracorpórea, 2L de una infusión de solución salina en condiciones normales durante 30 minutos, disminuye en 2.5°C la temperatura corporal central. La infusión de fluidos en la temperatura corporal puede ser calculada de la siguiente forma:

$$\text{change } \epsilon \text{ mean body temperature} = \frac{\text{thermal stress of infused fluids}}{(\text{weight} \times \text{sp heat})},$$

Figura 2. 2: Calculo de la infusión de luidos en temperatura corporal

Fuente: (Thongsukh et al., 2018)

Donde el termal stress (tensión térmica) es igual a la diferencia entre la temperatura corporal central y la temperatura del fluido infundido dado en °C, por el calor especifico del fluido infundido, por el volumen del fluido infundido dado en L/h; weight (peso) es igual al peso del paciente dado en Kg y el sp heat (calor sp) es igual al calor especifico del paciente con un valor de 0.83 Kcal/ L/ °C. El calor del fluido infundido: sangre a 0.87 Kcal/ L / °C; y la solución salina; 1 Kcal/ L / °C. (Thongsukh, Kositratana, & Jandonpai, 2018)

De acuerdo a la ecuación, la temperatura del fluido infundido en un paciente normotérmico no debe ser $<36^{\circ}\text{C}$ para así evitar disminución en la temperatura corporal media durante el proceso de la anestesia. Un grupo de científicos desarrollaron un calentador de fluidos del cual se manifestó que el calentamiento efectivo se daba a partir de una temperatura del fluido calentado a $>32^{\circ}\text{C}$. Relacionado con la ecuación anterior cuando el fluido se infunde a 32°C , con una velocidad de flujo igual a 2L/h a un paciente normotérmico el cual tiene como temperatura central es 36°C y su peso corporal es 50 kg, la temperatura corporal medida disminuirá en solo 0.2°C . (Thongsukh et al., 2018).

Para la prevención de la hipotermia, muchos médicos anestesiólogos usan dispositivos tales como calentadores de aire forzado, humidificadores de gases respiratorios y calentadores de fluidos. El primero y ultimo mencionado se consideran los más efectivos en el mercado. (Jung Kim, Eun Oh, Uk Koh, Jin Ro, & Seuk Yang, 2015).

2.5.1. Calentadores de líquidos intravenosos

La infusión de soluciones que se encuentran en un nivel más bajo que el de la temperatura del cuerpo humano, puede ser considerado como una forma activa de enfriamiento del paciente. La administración de forma intravenosa de una cantidad de líquido a temperatura natural o ambiente, es capaz de disminuir la temperatura corporal central en $0,25^{\circ}\text{C}$, según (Zaballos & De la Cruz, 2017).

Los denominados calentadores de fluidos están proyectados para ofrecer administración de medicamentos o también llamadas perfusiones a temperatura

corporal de forma aproximada; su uso es recomendado en adultos cuando son considerados más de 500ml/h en cirugía. (Zaballos & De la Cruz, 2017)

Según lo propuesto por (Zaballos & De la Cruz, 2017), se ha demostrado que las soluciones intravenosas que han sido calentadas junto con las medidas de conservación de calor, son capaces de reducir la hipotermia perioperatoria en áreas como: ginecología, cirugía ortopédica, cirugía abdominal, entre otras. El calentamiento de líquidos no es suficiente por si solo para mantener la normotermia, estos líquidos no calientan de forma activa a los pacientes durante la mayoría de intervenciones quirúrgicas.

En un ensayo realizado a pacientes adultos, la infusión de líquidos intravenosos que fueron calentados a temperatura corporal se asoció con una mayor comodidad al paciente, en comparación a las soluciones calentadas a temperatura ambiente. (Self et al., 2013)

Los dispositivos calentadores de fluidos intravenosos cuentan con una unidad de calefacción y un desechable que conecta la bolsa de líquido a una cánula que es insertada en la vena del paciente. El rendimiento de estos dispositivos varían, dicha variación se debe en cierta proporción al diseño del mismo. (Zaballos & De la Cruz, 2017)

2.5.2. Capacidades de calentamiento de pequeños dispositivos

Es muy importante mantener la temperatura corporal de forma constante durante el tiempo de anestesia, ya que esto ayuda a prevenir una hospitalización prolongada, además de que mayores complicaciones se presenten. (Rajagopalan, Mascha, Na, & Sessler, 2008)

La manera más común de aplicar líquidos calentados, es calentando una solución en un dispositivo de calentamiento a un valor de temperatura que se encuentre por encima de la temperatura corporal, ya que así en el recorrido hasta llegar al sistema venoso del paciente esta enfriará; otra manera es a través de una línea de infusión de doble pared. (Bissonnette & Paut, 2002)

Los pequeños dispositivos de calentamiento emplean placas de calefacción en caja, las cuales pueden ser colocadas a una distancia cercana al paciente para de esta manera reducir la línea de infusión paciente-dispositivo. La reducción de distancia puede influenciar significativamente en la temperatura del líquido administrado al paciente. Al reducir los tamaños de los dispositivos de calentamiento, el área donde se produce este calentamiento causa una limitación de capacidad de calor, basada en la temperatura de los fluidos infundidos y el flujo; el resultado de esto puede ser una capacidad de calentamiento reducida, con valores de caudales más altos, así como también con soluciones preenfriadas. (Zoremba, Bruells, Rossaint, & Breuer, 2018)

2.5.3. Estudio Experimental.

Un estudio experimental realizado por (Thongsukh et al., 2018) en el quirófano del Hospital Ramathibodi en Tailandia, manifestó que la temperatura ambiente se controló a 24°C mediante un sistema de aire acondicionado en una habitación que se encontraba cerca de las condiciones aptas para una intervención quirúrgica dentro esta institución. Se dio uso a la solución salina normal ya que esta se usa de manera frecuente como una solución isotónica que reemplaza los líquidos en los quirófanos; la temperatura de la sala de

operaciones influyo en el fluido y este se mantuvo a la temperatura ambiente, luego de esto se conectó la bomba de infusión que fue ajustada a caudales de 100, 300, 600, 900 y 1200 ml/ h. La línea de 1.5m de un calentador capto la línea de infusión; esta línea del calentador fue fijada a 42°C, después de que el fluido calentado sea enjuagado por 5 minutos a cada uno de los caudales para así mantener la temperatura constante después que el calentamiento se haya realizado. Se registra la temperatura ambiente mediante el uso de un termómetro electrónico y la temperatura del fluido tiempo antes y después de que este pase por la línea del calentador. Cada caudal de estos, fue estudiado 5 veces, la temperatura a la salida fue medida al extremo inmediato de la línea del calentador mediante un termistor digital aislado sellado en un tubo de ensayo de 4ml. Antes de las prácticas experimentales se comprobó la precisión y confiabilidad del termistor midiendo de manera repetida la temperatura de una incubadora neonatal. El resultado dio un calentamiento efectivo que fue definido con una temperatura de salida de >32°C. El diagrama esquemático mediante el cual se realizó el estudio experimental es el siguiente:

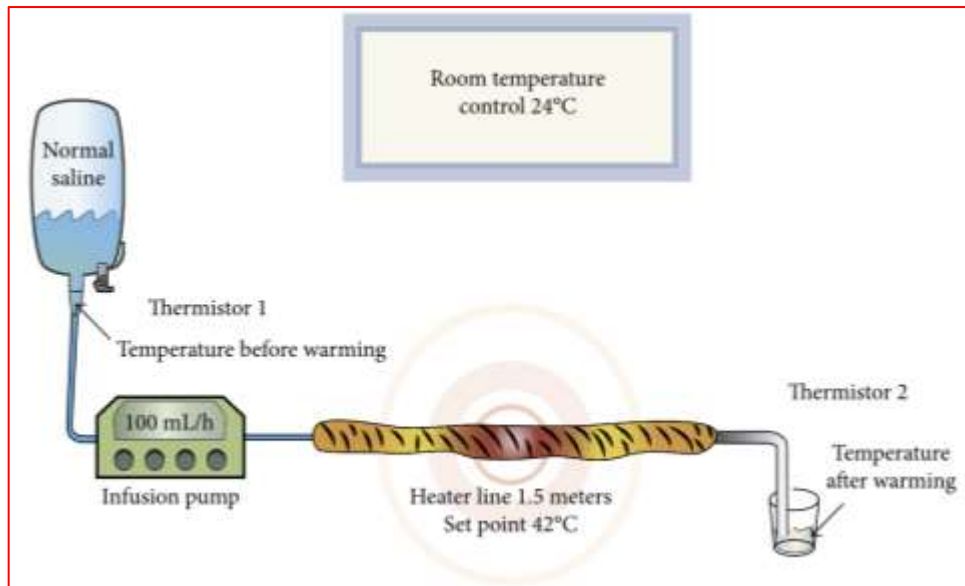


Figura 2. 3: Diagrama esquemático de la configuración experimental

Fuente: (Thongsukh et al., 2018)

2.6. Principio físico

La aplicación de este proyecto se encuentra fundamentada y basada principalmente en el principio del Efecto Joule, se basa en la energía o calor que se desprende de los materiales.

2.6.1. Efecto Joule

El principio físico que interviene en este proyecto es el Efecto Joule. Este fue creado por el físico de origen inglés James Prescott Joule (1818 – 1889); conocido por realizar un sin número de estudios que tienen relación con las partículas subatómicas y sus movimientos, generación de energía y corrientes eléctricas. (Rivera, 2015)

Cuando a través de un material, ya sea líquido o sólido fluye una corriente eléctrica con conductividad infinita, lo que conocemos como energía eléctrica, se convierte en calor debido a las pérdidas resistivas que se dan en el material. Cuando los electrones de conducción trasladan energía destinada a los átomos

que se encuentran en el conductor a través de colisiones, es cuando se da la generación de calor. («El efecto de calentamiento Joule», s. f.)

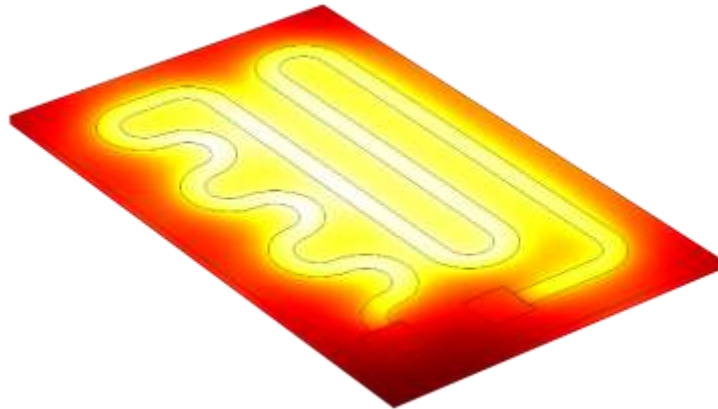


Figura 2. 4: Distribución de la temperatura como resultado del efecto Joule

Fuente: («El efecto de calentamiento Joule», s. f.)

En resumen el efecto Joule está basado en el desprendimiento de calor de un material, causado por el movimiento de electrones, el cual también es conocido como corriente eléctrica. La fórmula que apoya a este efecto está dada por $Q = P t$, donde:

Q = calor o energía desprendida, cuya unidad está dada en Joule o Calorías.

P = Potencia consumida, cuya unidad está dada en Vatios.

T = Tiempo transcurrido, cuya unidad está dada en segundos.

En la cantidad de calor desprendida y en efecto Joule intervienen variables como:

- **Intensidad de la corriente**

También conocida como el número de electrones que pasan en la unidad de tiempo. Este se da mientras menos resistencia exista y la diferencia de

potencial sea mayor, la cantidad de electrones en movimiento será mayor en la unidad de tiempo.

- **Resistencia**

Esta se basa en la obstrucción presentada por un elemento al paso de electrones por el mismo. Si no existiera obstrucción al paso de la corriente, el calor que se generaría sería bajo y se tendría un rendimiento muy alto de los sistemas.

- **Voltaje o Diferencia de potencial**

Basada en la presión ejercida en una fuente de energía eléctrica sobre los llamados electrones o cargas dentro de un circuito cerrado, para así establecer el flujo en una corriente.

Mientras mayor diferencia de potencial exista sobre los elementos en el conductor, mayor será la tensión o voltaje existente en ese conductor.

- **Tiempo**

La cantidad de calor aumenta, cuando el tiempo es mayor; por lo tanto también es influyente en el efecto Joule.

- **Potencia**

La Potencia está dada por la intensidad, diferencia de potencial y por la resistencia todas incluidas en un circuito. (Rivera, 2015)

El efecto Joule en algunos casos es oportuno para bosquejo de un dispositivo eléctrico, mientras que por otra parte el efecto Joule es no deseado. («El efecto de calentamiento Joule», s. f.)

2.6.2. Efectos adversos

Pueden realizarse un trabajo basado en esfuerzo para lograr reducir el efecto Joule en caso no deseado dentro de un diseño. Pero es relevante en ciertos términos de componentes eléctricos, por ejemplo en conductores, fusibles, calentadores eléctricos y líneas eléctricas; el calentamiento que se pueda dar en estos dispositivos y estructuras, puede causar daños en los mismos. Como solución a esto, se es posible adjuntar un enfriamiento, que sea conveniente al diseño. («El efecto de calentamiento Joule», s. f.)

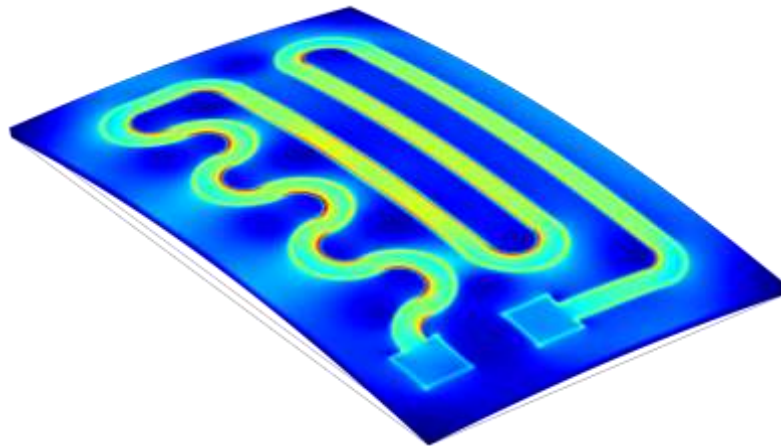


Figura 2. 5: Efecto de calentamiento en placa de vidrio

Fuente: («El efecto de calentamiento Joule», s. f.)

2.7. Dispositivos y materiales

2.7.1 Termistor

El termistor, descubierto por Michael Faraday; es un dispositivo sensible al calor, el cual muestra un cambio pronosticable y acertado en la resistencia proporcional a pequeños cambios dados dentro de los parámetros de

temperatura corporal. De la composición del termistor, determinará cuanto cambiará su resistencia.

Los termistores son componentes pasivos, los cuales son incapaces de suministrar amplificación a un circuito o ganancia de potencia. («What is a Thermistor», s. f.)

El funcionamiento de los termistores se basa en los cambios de la resistencia de un semiconductor debido a la variación de la temperatura ambiente, transformando la concentración de portadores. Los cambios de resistencia con temperatura no son lineales en comparación a un sensor de temperatura RTD. (Mecafenix, 2018)

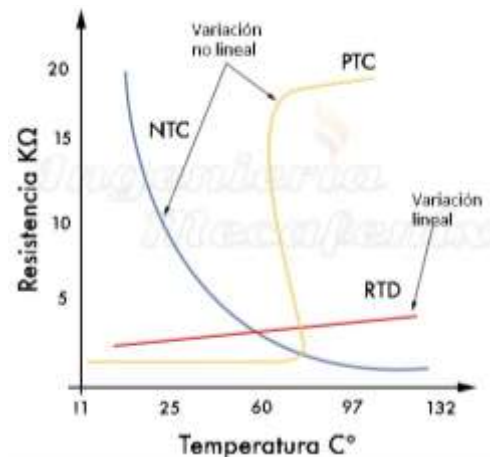


Figura 2. 6: Curva de Funcionamiento de un Termistor

Fuente: (Mecafenix, 2018)

2.7.1.1 Tipos de Termistores

Existen dos tipos de termistores, los cuales son los NTC o termistores de coeficiente de temperatura negativo y los PTC o termistores de coeficiente de temperatura positivo.

La diferencia entre ambos es que el NTC o de coeficiente de temperatura negativo, a medida que aumenta la temperatura corporal, estos presentan una disminución en la resistencia; entretanto que los PTC o coeficiente de temperatura positivo a medida que aumenta la temperatura corporal, muestra un aumento en la resistencia.(«What is a Thermistor», s. f.)

2.7.1.2 Termistores PTC Y NTC y sus aplicaciones

Algunas aplicaciones dadas a estos dispositivos son:

- Medición y control de temperatura.
- Límite de corriente de arranque.
- Compensación de temperatura.

2.7.1.3 Beneficios de termistores NTC Y PTC.

Los termistores son confiables, estables y resistentes; siendo capaces de soportar condiciones extremas de temperatura y teniendo mayor inmunidad al ruido en comparación a otros sensores de temperatura.

- **Tamaño compacto:** EL tamaño les permite operar en espacios de tamaños muy reducidos, por lo cual ocupa menos espacio del imaginado en tarjetas de circuito impreso.
- **Tiempo de respuesta rápido:** El tamaño compacto favorece, ya que tener dimensiones pequeñas hacen que las respuestas dadas por el dispositivo sean rápidas a las variaciones de temperatura.

- **Rentable:** A parte de no ser muy costos, estos no necesitan calibración durante su vida útil, ya que tienen la curva RT correcta.
- **Punto de coincidencia:** Los termistores tienen la capacidad de obtener una resistencia específica a una temperatura particular.
- **Coincidencia de curvas:** termistores intercambiables con una precisión de + 0.1°C a + 0.2°C. («What is a Thermistor», s. f.)

2.7.1.4 Termistores NTC

Este tipo de termistores se caracterizan por ser no lineales, y su resistencia baja o disminuye según como va aumentando la temperatura, según como indica su nombre. La resistencia de estos sensores puede ser afectada por el auto calentamiento de mismo. A medida que la corriente fluye a través de un NTC, esta aumenta su temperatura, mientras que absorbe calor. («What is a Thermistor», s. f.)

2.7.1.5 Aplicaciones NTC

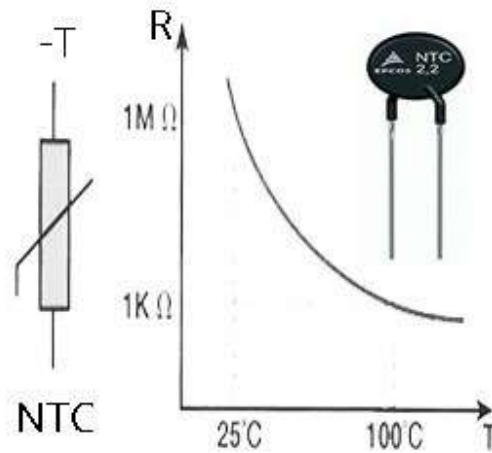
- Control de temperatura
- Medición de la temperatura
- Compensación de temperatura

2.7.1.6 Beneficios NTC

- Inmunidad al ruido: Estos termistores brindan una inmunidad al ruido eléctrico calificada como excelente y la resistencia de los cables más que a otros sensores de temperatura.
- Brinda un tiempo de respuesta rápido a ($\pm 1\%$).
- Embalaje: Estos dispositivos están destinados a cumplir diferentes aplicaciones y los requisitos que intervienen en las mismas.
- Precisión: Sensores como estos tienen una precisión de 0.05 a 20°C con larga estabilidad en comparación a otro tipo de sensores.
- Rentabilidad: Los sensores NTC son opciones muy económicas, debido a su facilidad de producción y tamaño. («What is a Thermistor», s. f.)

2.7.1.7 Proceso de fabricación

Los termistores NTC son fabricados usando una mezcla de óxidos metálicos, los cuales son Cobre (Cu), Níquel (Ni) y Manganeso (Mn), además de agentes estabilizantes y aglutinantes. El material se sintetiza a temperaturas extremas y se ejerce una presión de forma similar a una oblea, haciendo que estas estén listas para ser cortadas en termistores de menor tamaño o que sean dejadas en forma de disco. («What is a Thermistor», s. f.)



Curva termistor NTC

Figura 2. 7: Curva y Simbología de un termistor NTC

Fuente: (Mecafenix, 2018)

2.7.1.8 Termistores PTC

Los termistores tipo PTC, es decir, termistores de coeficiente de temperatura positivo; brindan un enfoque pasivo para hacer que la corriente de entrada sea limitada. Implementar termistores PTC puede ofrecer mayor confiabilidad, además de una reducción de costos operativos, todo esto sin comprometer la protección de los sistemas. Estos termistores tienden a experimentar un cambio en la resistencia dependiendo del cambio que exista en la temperatura ambiente o si el dispositivo se calienta por su propia cuenta ya que absorbe la corriente entrante. («What is a Thermistor», s. f.)

2.7.1.9 Tipos de termistores PTC

Los termistores PTC se clasifican en:

- Termistores Silistor PTC de Silicio
- Termistores de polímero PPTC

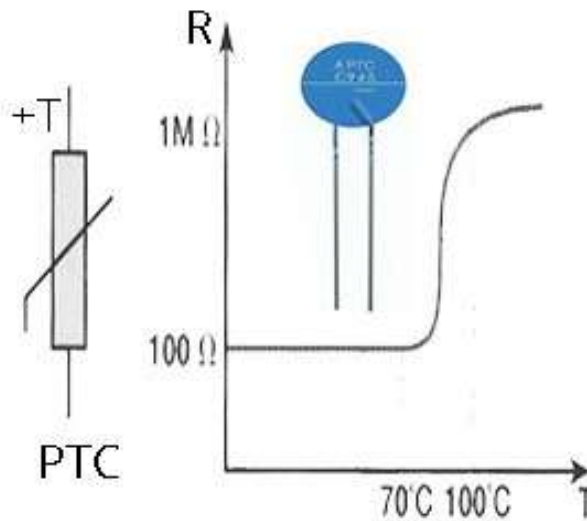
- Termistores de cerámica de conmutación PTC

2.7.1.10 Proceso de fabricación del termistor PTC

La fabricación de este tipo de termistores, necesita un control cuidadoso del material y además del tamaño de las partículas, para así producir dispositivos de calidad con características de conmutación y adecuados valores de voltaje.

2.7.1.11 Aplicaciones generales del termistor PTC

- Arranque del motor
- Protección contra la sobretensión
- Tiempo de retardo («What is a Thermistor», s. f.)



Curva termistor PTC

Figura 2. 8: Curva y simbología de un termistor PTC

Fuente: (Mecafenix, 2018)

2.7.2 Cartucho Calentador de Cerámica

Son elementos denominados calefactores destinados a aplicaciones industriales, son resistentes y de forma tubular, estos soportan una cantidad de vatios específica dependiendo la aplicación a la que vaya a ser destinada.

Estos elementos brindan una transferencia de calor con resistencias y temperaturas uniformes a la oxidación y corrosión cuando existen temperaturas altas. («Cartridge Heaters», s. f.)

2.7.2.1 Aplicaciones

Algunas aplicaciones que se le pueden dar a estos elementos son:

- Calentadores de fluido
- Selladores
- Placas de calentamiento
- Semiconductores
- Moldes
- Matrices

2.7.2.2 Especificaciones técnicas

- Cubierta de acero inoxidable 304
- Estampado a 3/6L para aplicaciones de inmersión
- Temperaturas de la pieza hasta 540°C para protección de acero inoxidable.
- Temperaturas de la pieza hasta 760 ° C para protección Incoloy®
- Densidades de vatios hasta 200W/ in² (62W/ cm²). («Cartridge Heaters», s. f.)

Tabla de tolerancia estándar del calentador de cartucho:

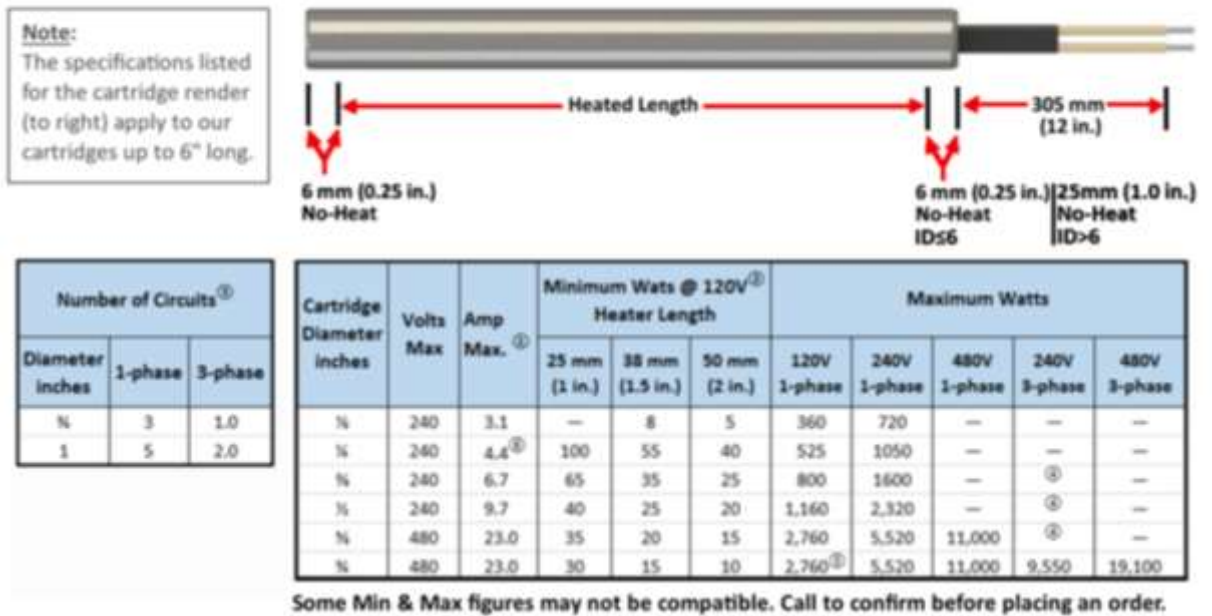


Figura 2. 9: Tabla de tolerancia estándar del calentador de cartucho

Fuente: («Cartridge Heaters», s. f.)

- **Diámetro**
 - Unidades de 1 pulgada: ± 0.003 pulgadas (± 0.076 mm)
 - Todas las demás unidades: ± 0.002 pulgadas (± 0.0508 mm)
- **Longitudes:**
 - Todas las unidades de hasta 4 1/2 "(115 mm) de largo: ± 3/32 pulgadas (± 2.4 mm)
 - Todas las demás unidades de más de 4 1/2 "(115 mm) de largo: ± 2%.
- **Vataje:**
 - Todas las demás unidades: +5%, -10%.
- **Resistencia:**

- **Todas las demás unidades:** +10%, -5% («Cartridge Heaters», s. f.)

2.7.2.3 Características funcionales

- Capacidad de calentamiento definida a través de la tecnología de alambre de resistencia.
- Cable de calentamiento, roscado en forma de calentador, y cabeza de cerámica 511.
- Disipación de calor principalmente a través de la radiación.
- Altas temperaturas de servicio. («Resistance Wire Technology | Ceramic Jacket – DBK», s. f.)

2.7.2.4 Características de diseño

- Diámetro del tubo 12; 15; 17; 20; 23; 28.5mm.
- Diámetro de la cabeza 12.5; 15,2; 17,2; 21; 28.5mm.
- Conexión de un solo lado: hilo de fibra de vidrio recubierto con alambres de níquel, temperaturas máximas de hasta 250 ° C, longitud deseada, cable de níquel pelado, alambre de níquel aislado, alambre de níquel cubierto con hilo de fibra de vidrio, manguito, conexión de tornillo con cabeza de diámetro 28.5.
- Segmentos posibles con mayor capacidad de calentamiento.
- Montaje sencillo.
- Pequeña zona fría.

- Potencia y voltaje según lo deseado: en el orificio de montaje, diámetro del orificio = diámetro del tubo + 2 mm. («Resistance Wire Technology | Ceramic Jacket – DBK», s. f.)

2.7.2.5 Oxido de Magnesio (MgO)

Dentro de los cartuchos de cerámica, existen nanoparticulas de Oxido de Magnesio las cuales contribuyen al calentamiento del mismo.

Las nanoparticulas de MgO no son toxicas y además inodoras. Estas poseen alta pureza, dureza y un alto punto de fusión; además aparecen como un polvo blanco como forma principal.

2.7.2.6 Propiedades Físicas

Las propiedades físicas del Oxido de Magnesio se presentan en la siguiente tabla.

Tabla 2.2.7.1: Propiedades físicas del MgO

Propiedades	Métrico	Imperial
Densidad	3.58 g / cm ³	0.129 lb / en ³
Masa molar	40.30 g / mol	

Fuente: («Magnesium Oxide (MgO) Nanoparticles - Properties, Applications», 2013)

2.7.2.7 Propiedades térmicas

Las propiedades termales de las nanoparticulas de MgO se muestran en la tabla plasmada a continuación.

Tabla 2.2.7.2: Propiedades físicas del MgO

Propiedades	Métrico	Imperial
Punto de fusión	2852 ° C	5166 ° F
Punto de ebullición	3600 ° C	6512 ° F

Fuente: («Magnesium Oxide (MgO) Nanoparticles - Properties, Applications», 2013)

2.7.2.8 Proceso de manufactura

El óxido de magnesio en nanoparticulas se pueden manufacturar usando el proceso de precipitación de hidróxido, acto seguido se da la descomposición térmica del hidróxido. El óxido de magnesio se caracteriza por la difracción en polvo de rayos X y microscopios electrónicos de barrido. («Magnesium Oxide (MgO) Nanoparticles - Properties, Applications», 2013)

2.7.2.9 Aplicaciones

Las partículas del MgO son aplicables a la electrónica, cerámica, recubrimientos catálisis, productos petroquímicos, entre otros ámbitos. Estas nanoparticulas pueden ser usadas en conjunto con virutas y astillas de madera para fabricar materiales tales como cartón de fibra insonorizada, aislante de calor, cerámicas metálicas. («Magnesium Oxide (MgO) Nanoparticles - Properties, Applications», 2013)

Otras aplicaciones potenciales de las nanoparticulas de MgO son las siguientes:

- Material aislante eléctrico para hacer crisoles, fundidores, conductos aislados, barras de electrodos y láminas de electrodos.

- Agente deshidratante de alta temperatura utilizado para la producción de lámina de acero al silicio, material cerámico de alta calidad, material de la industria electrónica, adhesivo y aditivo en la materia prima química.
- Como pirorretardante utilizado para el comercio de fibras químicas y plásticos.
- Antena de varilla magnética de alta frecuencia, dispositivo de relleno magnético, material de relleno aislante y diversos portadores utilizados en la industria de la radio
- Aditivo para combustible, limpiador, agente antiestático e inhibidor de corrosión.
- En fibra refractaria y material refractario, ladrillo de cromo-magnesita, relleno para revestimiento refractario, instrumento refractario y aislante, electricidad, cable, material óptico, material para horno de fundición de acero y otros hornos de alta temperatura, material de calefacción y placa base de cerámica. («Magnesium Oxide (MgO) Nanoparticles - Properties, Applications», 2013)

2.7.3. Duraluminio

El duraluminio es una aleación del Aluminio, el cual es utilizado deformado y endurecido mediante tratamiento térmico.

Este fue la primera aleación a nivel industrial hecha a base del aluminio. Su nombre proviene del francés “dur” (duro), de significado o composición aluminio duro. («Duraluminio - EcuRed», s. f.)

2.7.3.1 Composición química

El duraluminio es una aleación de alrededor de seis componentes, los cuales son Aluminio(Al), Cobre(Cu) al 4%, Magnesio(Mg) al 0.5%, Manganeso (Mn), Silicio(Si) y Hierro(Fe). («Duraluminio - EcuRed», s. f.)

El silicio y el hierro representan impurezas de manera constante que llegan a la aleación, ya que el aluminio es empleado insuficientemente depurado. («Duraluminio - EcuRed», s. f.)

Los componentes como el Cobre, Aluminio, Magnesio y Silicio (Cu Al_2 , Mg_2Si) son solubles, los cuales causan envejecimiento. Los compuestos de hierro y manganeso son insolubles. El duraluminio está constituido por inclusiones secundarias de compuestos que son intermetálicos y además de una solución sólida. («Duraluminio - EcuRed», s. f.)

El temple se da a una temperatura de 500°C , luego de esto, la cantidad principal de los compuestos de Fe no se disuelven, pero de CuAl_2 y Mg_2Si si son solubles en el aluminio. Es por esto que la estructura del duraluminio consta de inclusiones insolubles de compuestos provenientes del Fe y de una solución sólida de aluminio. («Duraluminio - EcuRed», s. f.)

Los elementos comienzan a fundirse cuando el calentamiento va de 500°C a 520°C , cuando empiezan a enfriarse las zonas de fase líquida se transforma en eutéctica. («Duraluminio - EcuRed», s. f.)

Tabla 2.2.7.3: Composición química del Duraluminio

Simb. Químico	Si	Fe	Cu	Mn	Mg	Cr	Zn	THZr
% en pesor	max	Max	0.5	0.1	2.6	0.1	4.3	Max
	0.5	0.5	0.1	0.4	3.7	0.3	5.2	0.2

Fuente: «adurdaluminio», s.f.)

2.7.3.2 Propiedades Mecánicas

Las propiedades que se dan luego del tratamiento térmico dependen de la temperatura máxima o también llamada temperatura de temple, como resultado de la elevación de ésta se produce la solución de los compuestos dentro del material; con lo que después se obtiene una solución un poco más consistente y sólida, más sobresaturada y después del envejecimiento se da una resistencia de mayor valor.

El calentamiento que va por sobre el valor de temperatura establecida, es causante de sobrecalentamiento, el cual ocasiona una caída en la resistencia y plasticidad. («Duraluminio - EcuRed», s. f.)

Tabla 2.2.7.4: Resistencia Mecánica Duraluminio

ESPESOR (DESDE/ HASTA)	Rm Mpa	A50 Mpa	%	Dureza HBN
---------------------------	-----------	------------	---	---------------

12.5 – 25mm	460	540	8	150
25 – 50 mm	460	530	7	150
50 – 100 mm	420	500	6	145
100 – 150 mm	400	490	6	145

Fuente: «adurdaluminio», s.f.)

2.7.3.3 Propiedades Físicas

El duraluminio, así como cualquier otro material consta de propiedades físicas las cuales están detalladas en la siguiente tabla.

Tabla 2.2.7.5: Propiedades físicas del Duraluminio

Densidad	2.76 g/cm
Modulo elástico	72000 Mpa
Coeficiente dilatación lineal (20-100°C)	23.6*10 °K
Conductividad Térmica	120-150 W/m°K
Conductividad Eléctrica (20°, T6)	18-22 m/mm

Fuente: «adurdaluminio», s.f.)

2.7.3.4 Propiedades Térmicas

En la siguiente tabla se muestra la tracción del material según la temperatura, en una prueba según 10000 horas de envejecimiento.

Tabla 2.2.7.6: Propiedades Térmicas del Duraluminio

Temperatura °C	-80°C	-30°C	25°C	100°C	150°C	205°C	260°C	315°C
Rm (Mpa)	585	560	550	480	235	110	78	53

Fuente: «adurdaluminio», s.f.)

2.7.4. Calentadores de Fluidos

Los calentadores de fluidos son aquellos que tienen la capacidad de infusión en soluciones de tipo hidroelectrolíticas, además de productos sanguíneos normotérmicos, de una manera segura y a una velocidad variable. (Marqués, 2017)

Por otra parte este tipo de equipos ayudan a la prevención de hipotermia, ya sea intraoperatoria no terapéutica o de reanimación por shock hemorrágico; además de otros tipos existentes.

2.7.4.1 Calentamiento de fluido, Anestesia y Reanimación

En esta área el estrés térmico por infusión de líquidos fríos, la temperatura central disminuye 0.25 °C por cada unidad refrigerada de sangre o también por cada litro (L) de suero a temperatura ambiente. (Marqués, 2017)

La hipotermia provocada por fluidos fríos es muy significativa en la perfusión rápida y masiva de productos sanguíneos o soluciones salinas; los calentadores de fluido son usados con el fin de evitar pérdidas de calor y en adición a esto, también de forma complementaria a sistemas de prevención de hipotermia. (Marqués, 2017)

2.7.4.2 Parámetros necesarios para comparar sistemas de calentamiento e infusión de fluidos.

- Tecnología de calentamiento.
- Capacidad de transmisión de calor de los materiales interpuestos.
- Superficie de intercambio de calor.
- Capacidad de calentamiento a flujos altos.
- Pérdidas de calor hasta el punto de infusión.
- Medidas de seguridad ante la infusión inadvertida de aire intravenoso o líquido extravascular. (Marqués, 2017)

2.7.4.3 Tipos de calentadores de fluido, Marcas Comerciales

- **Calentadores secos:** Los calentadores secos son ideales para aplicaciones en las cuales se requiere de una temperatura estable; el contacto efectuado entre el producto y el calentador permite una retención de calor máxima, dan como resultado un calentamiento eficiente. (Ohaus, s. f.)

Marcas Comerciales: Ranger (Figura 2.10), MediTemp, Warmflo.
(Marqués, 2017)



Figura 2. 10: Calentador Ranger

Fuente: («245 Ranger™ Unidad de calentamiento de fluidos - 120V», s. f.)

- **Calentadores por circulación contracorriente de agua:** Este tipo de calentadores basan su funcionamiento en un mecanismo de tipo común que emplea tuberías de fluido en forma paralela (Figura 2.11), en el cual dicho fluido circula en direcciones opuestas para así ahorrar energía. (Minerva, s. f.)

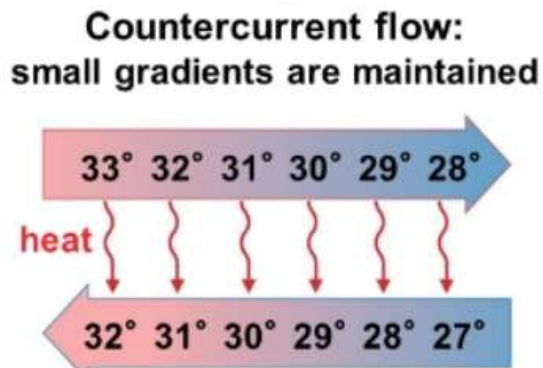


Figura 2. 11: Circulación contracorriente de agua.

Fuente: (Minerva, s. f.)

Macas Comerciales: Hotline (Figura 2.12), Termiflo, entre otras (Marqués, 2017)



Figura 2. 12: Calentador de Fluidos HOTLINE®

Fuente: («Level 1® HOTLINE® Calentador de sangre y fluidos | Smiths Medical», s. f.)

- **Calentadores por inducción magnética:** Los calentadores por inducción en línea, representan una avanzada tecnología, ya sea en espacios inertes o de vacío. Estos son un método limpio sin contacto físico y rápido. La tecnología usada en este tipo de dispositivos ayudan a alcanzar los objetivos de calidad, así como también los costos de producción. (GH GROUP, s. f.)

Marca Comercial: BELMONT Rapid Infuser (Figura 2.13)
(Marqués, 2017)



Figura 2. 13: Calentador BELMONT Rapid Infuser

Fuente: («Calentadores de sangre y fluidos | Belmont Instrument Corporation»,
s. f.)

2.7.5. Solución Salina

La solución salina o también conocida como suero fisiológico, está compuesta de cloruro de sodio, a una concentración del 0.9%; lo cual hace que la concentración de sal existente sea similar a la de la sangre. (Díaz, 2017)

Esta solución es compatible con seres vivos en virtud de sus singularidades de pH, fuerza iónica y osmoticidad. Además es usada como base para diluir otro tipo de sustancias, lo cual la hace cambiar de nombre, de uso y osmolaridad.

La composición de esta solución es mostrada a continuación, incluida la concentración iónica y la osmolaridad. («CLORURO DE SODIO AL 0.9%», s. f.)

La solución de Cloruro de sodio contiene 9 g/l de NaCl, es decir, cloruro sódico; con una osmolaridad de 308 mOsmol/L (calc). Además contiene 154 mEq/L de Na (sodio) y 154 mEq/L de Cl (cloruro). (Figura 2.14)



Figura 2. 14: Composición de la Solución Salina al 0.9%

Fuente: («CLORURO DE SODIO AL 0.9%», s. f.)

2.7.5.1. Indicaciones

Esta solución es administrable sin causar cambios relevantes en su composición mucho menos en las células de la sangre, siendo así la forma más adecuada para administrar de forma intravenosa un sinnúmero de fármacos.

Existe una solución inyectable de NaCl al 9% la cual es usada para la restauración de electrolitos y fluidos, además de ser usada como el reemplazo de agua y electrolitos en caso de alcalosis metabólica moderada, cuando existe

la falta de sodio. También es usada en la disolución de medicamentos. («CLORURO DE SODIO AL 0.9%», s. f.)

La solución salina es sugerida en la infusión intravenosa, esto para subsanar circunstancias de baja concentración de sal y falta de agua, las cuales son causadas por situaciones como: diarrea, vómitos, quemaduras de gran tamaño, úlceras digestivas, sudoración excesiva, entre otras. También es usada para situaciones de hipovolemia, por ejemplo luego de pérdida de sangre. («CLORURO DE SODIO AL 0.9%», s. f.)

Durante intervenciones de tipo quirúrgico los pacientes requieren la administración de líquidos vía intravenosa; existen además circunstancias en las cuales se deben administrar gran cantidad o volumen de líquido durante la cirugía, para así mantener estable al paciente y que su presión arterial sea la apropiada. El problema con esta cantidad de líquido administrada al paciente, es que puede causar que dicha persona tenga una carga masiva de líquido dentro del periodo posoperatorio. (McAlister, EA Burns, Znajda, & Church, 2010)

2.7.5.2 Características Farmacológicas

En el compuesto de la solución salina, es decir el cloruro de sodio (NaCl) los niveles de sodio determinan el volumen del fluido extracelular y su comportamiento es como un regulador de carácter fundamental, cuando se habla de osmolaridad, el equilibrio denominado ácido – base y contribuye para estabilizar el potencial de la membrana de las células. Los iones de sodio transitan a través de dicha membrana celular por varios mecanismos o medios

los cuales les permiten el transporte; además de esto, el sodio es un elemento de carácter importante en electrofisiología cardíaca, así como también en la neurotransmisión y en el metabolismo renal. El anión del compuesto, está formado por el cloruro, mientras que el principal catión es el sodio.

El exceso de sodio es excretado a través de los riñones, las heces y a través de la sudoración. («CLORURO DE SODIO AL 0.9%», s. f.)

2.7.5.3 Modo de uso

La solución de este compuesto, debe ser utilizado por vía intravenosa además de ser individualizado. Las dosis son determinadas por un doctor o médico a cargo del paciente, y estas van a depender del peso, edad, condición del paciente, además de las determinaciones de laboratorio con respecto al fármaco diluido en el compuesto. La solución salina es envasada ya sea en bolsas o botellas usando un equipo estéril y en un sistema cerrado para la administración intravenosa. («CLORURO DE SODIO AL 0.9%», s. f.)

2.7.5.4 Dosificación

La preparación y posterior administración de las denominadas soluciones salinas deben respetar un procedimiento o receta, previo a un estudio exhaustivo, incluida la farmacéutica, la compatibilidad química, la compatibilidad física, y la interrelaciones que ocurren entre los diferentes componentes de los medicamentos.

Cada dosis depende a las necesidades del paciente, las cuales deben ser ajustadas a las mismas de acuerdo a las necesidades de fluido y electrolitos. («CLORURO DE SODIO AL 0.9%», s. f.)

2.7.5.5 Interacción con otros medicamentos

Siempre debe ser evaluada la compatibilidad de otros fármacos y sus características, para ser disuelto o diluido en NaCl al 0.9%. La solución salina es un elemento no compatible con la solución anfotericina B, puede ocurrir precipitación con esta sustancia y glucagón; es por esto que siempre antes de cualquier uso o procedimiento de manera natural, hay que consultarlo con un médico. («CLORURO DE SODIO AL 0.9%», s. f.)

2.7.5.6 Reacciones adversas a medicamentos

Si los medicamentos no son utilizados de la manera correcta, pueden existir reacciones adversas, las cuales incluyen infección en el puente de la inyección, trombosis o venosa, extravasación, flebitis extendida en el sitio de la inyección, respuesta febril e hipervolemia. («CLORURO DE SODIO AL 0.9%», s. f.)

Las reacciones adversas que se dan de manera más común, incluyen: vómito, diarrea, náuseas, la reducción de las fisuras, calambres abdominales, hipertensión, taquicardia, edema pulmonar e insuficiencia renal. En pacientes con la administración inadecuada de agua, la hipernatremia puede ser causante de síntomas en las vías respiratorias y edema pulmonar, embolia o neumonía («CLORURO DE SODIO AL 0.9%», s. f.)

2.8. Arduino

Arduino es una plataforma electrónica fácil de usar, basada en hardware y software y de código abierto. Las placas de este sistema pueden leer entradas tales como luz de un sensor, el pulso de un botón o simples mensajes y convertirlas en salidas, las cuales pueden ser: encendido de un led, activación de un motor o escritura en una pantalla LCD. Se pueden enviar instrucciones a la tarjeta a través de un conjunto de comandos al microcontrolador que posee la misma. Para realizar el envío de comandos, se utiliza el lenguaje de programación Arduino, el cual se encuentra basado en Wiring y el software Arduino (IDE), basado en procesamiento. («Arduino», 2017)

2.8.1 Partes principales de la placa Arduino

La placa de Arduino está construida en base a un microcontrolador, denominado AVR, cuyo fabricante es la empresa americana ATMEL, este es una versión reducida de un microprocesador programable además contiene los elementos básicos y esenciales de una computadora, a excepción de los dispositivos periféricos. El microcontrolador es el elemento central de la placa, este hace que la placa tenga un carácter versátil. (Céspedes Machicao, 2017)

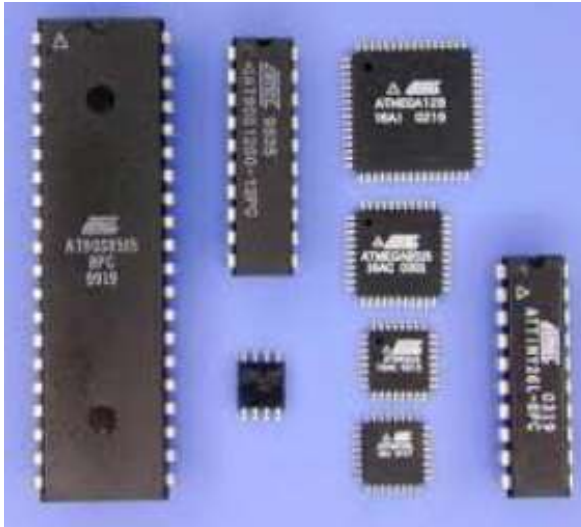


Figura 2. 15: Microcontroladores Atmel

Fuente: (Marone, s. f.)

A parte del microcontrolador, entre las partes principales del Arduino se encuentran: terminales digitales, puertos USB, entradas analógicas, resets, modulación por ancho de pulsos y adicionalmente, leds indicadores. (Schmidt, 2015)

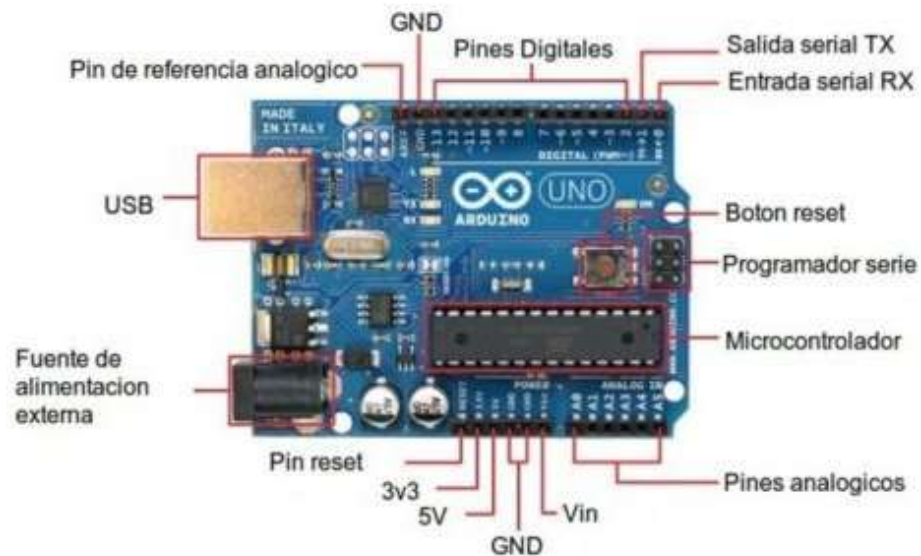


Figura 2. 16: Partes de la placa Arduino

Fuente: (Mecafenix, 2017)

2.8.2 Características de la placa

Todas las placas de Arduino constan de ciertas características en común, las cuales son presentadas a continuación:

- Microprocesador ATmega328
- 32 kbytes de memoria Flash
- 1 kbyte de memoria RAM
- 16 MHz
- 13 pines de I/O digitales (programables)
- 5 pines para entradas (I) analógicas
- 6 pines para salidas (O) analógicas (salidas PWM)
- Sistema autónomo (Una vez programado no necesita estar conectado a la PC)
- Microcontrolador ATmega328
- Voltaje de operación 5V
- Voltaje de entrada (recomendado de 7V a 12V)
- Voltaje de entrada limite (6V a 20V)
- DC corriente I/O Pin 40 mA
- DC corriente 3.3V Pin50mA
- Memoria flash 32 KB (2 KB para el bootloader)
- EEPROM 512 byte
- Velocidad del reloj 16 MHz

(Mecafenix, 2017)

Además de las características antes mencionadas, Arduino cuenta con múltiples beneficios que lo convierten en un sistema muy accesible, por ejemplo: costos bajos, multiplataforma, código abierto, entorno de programación simple y claro, software y hardware extensible, entre muchas más. (Mecafenix, 2017)

Capítulo 3: Diseño e Implementación

En este capítulo se detalla el análisis previo para el diseño e implementación de un sistema de control de temperatura, que será usado en el área de cirugía para el calentamiento de fluidos intravenosos. Este proyecto se divide en las siguientes etapas esenciales para su desarrollo, estas son: etapa de diseño, selección de materiales, presupuesto, pruebas de funcionamiento, implementación, pruebas de validación, las cuales se encuentran en el diagrama a continuación:

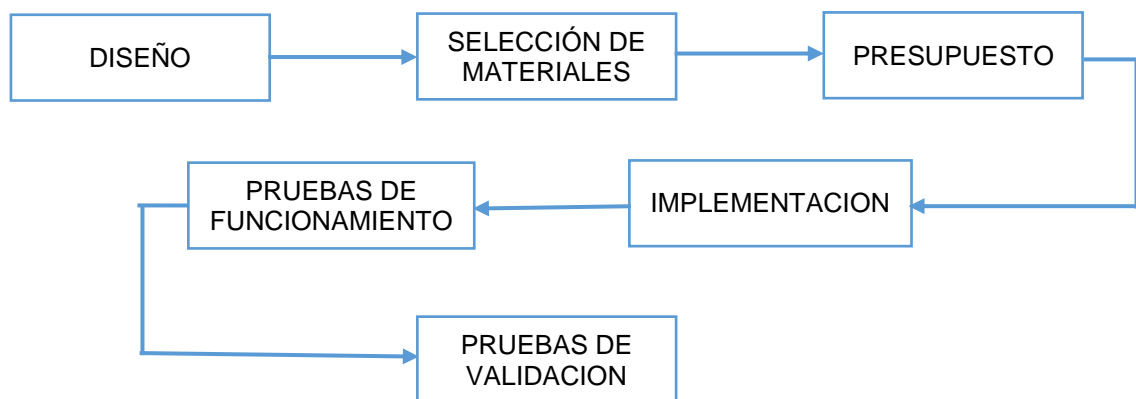


Figura 3. 1: Diagrama 1, Etapas del proyecto

Fuente: Autor

En la etapa de Diseño del proyecto se encuentra detallado acerca de cómo se encuentra constituido el mismo: Hardware, Software y diseño estructural, cada uno basado en un diagrama que explican el funcionamiento del equipo.

Seguido al diseño, se encuentra la etapa de selección de materiales, donde se listan y describen los materiales usados en el proyecto y funciones de los mismos dentro de equipo.

La tercera etapa basada en el presupuesto, especifica los valores monetarios invertidos en la implementación del proyecto y la cantidad de dispositivos usados.

En la implementación se presenta el proceso de construcción del circuito de funcionamiento a partir de una placa de sistema embebido; acto seguido se encuentra la etapa de pruebas de funcionamiento, donde se comprobará la operatividad del circuito y la lectura correcta del sensor de temperatura empleado.

Por último se realizarán las pruebas de validación del sistema, donde se tomara en cuenta el correcto funcionamiento del equipo.

3.1 Diseño del prototipo

Dentro de esta sección del proyecto se consideran los diseños que aportan a la construcción del mismo, estos son mencionados a continuación:

- Diseño de Hardware
- Diseño de Software
- Diseño Estructural

Al momento de realizar el diseño del equipo se deben cumplir con ciertos parámetros y seguir un esquema, en el cual son detalladas las conexiones entre las partes del proyecto, además de la parte funcional y el software empleado.

El sistema se encuentra creado por fases, cada una con una función sumamente importante para el resultado final. El diagrama de las fases se encuentra detallado en la siguiente figura. Ver Figura 3.2.

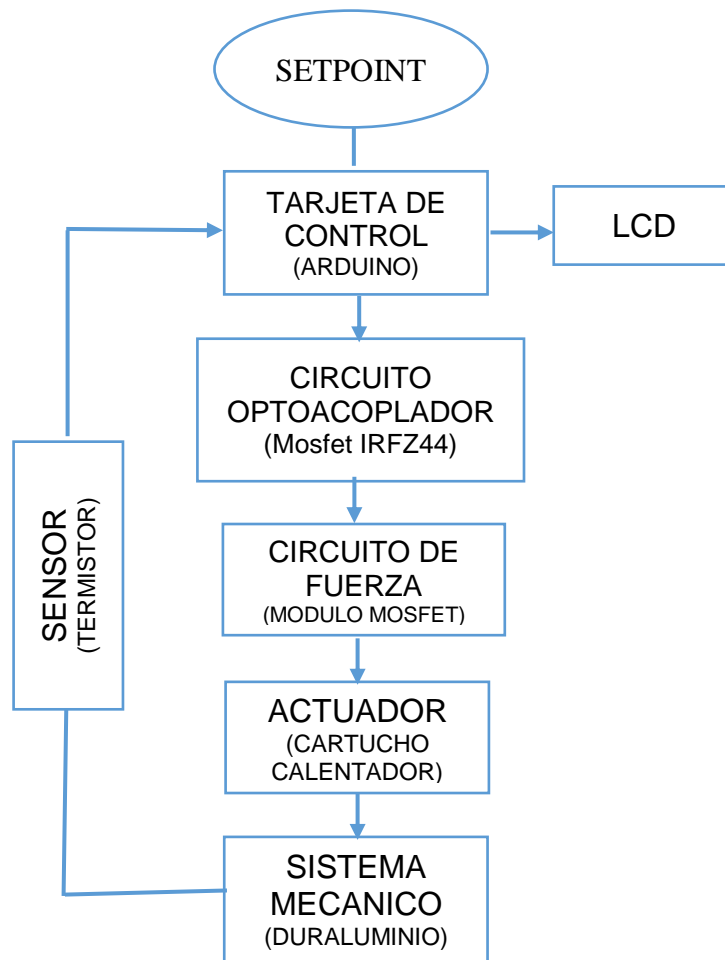


Figura 3. 2: Diseño 2, Estructura del Sistema

Fuente: Autor

Según el diagrama anterior, figura 3.2, el sistema cuenta con un setpoint el cual es el dato de la temperatura requerida, y será establecido en el sistema por medio de la programación.

La placa de Arduino es la tarjeta de control la cual contiene la programación y la fórmula necesaria para calentar al actuador, dentro del programa se encuentran declaradas variables en conjunto con los pines ya sean entrada o salida a los que se encuentra conectada la pantalla que mostrará los datos de temperatura ingresado al sistema y al cual se calienta el suero, uno de ellos

proporcionado según los datos del sensor; además la tarjeta de control incluye con la configuración PID necesaria para el funcionamiento óptimo del equipo.

El circuito optoacoplador representado por el Mosfet IRFZ44 se encargará de ser el nexo entre el Módulo Mosfet y la señal PWM brindada por la placa de Arduino, para la activación del circuito de fuerza.

Este circuito de fuerza está basado en un Módulo Mosfet el cual toma el valor de 12 voltios y los convierte a señales PWM del Arduino, este además activa el actuador, el cual se debe calentar según el setpoint inducido.

El sistema cuenta con una pieza mecánica en la cual va acoplado el calentador a parte del sensor de temperatura y la vía por donde pasa el suero. En este punto el termistor lee el valor de la temperatura, envía el dato al Arduino y este lo proyecta en la pantalla LCD.

3.1.1 Diseño de Hardware

El diseño de Hardware se refiere al diseño de la parte física del equipo, como por ejemplo el diseño de control del mismo y partes asociadas.

Este diseño parte de un elemento fundamental, que es la fuente de poder. Como consecuencia de que se trabajó con un módulo Mosfet, el cual necesita 12V y además, con el Arduino que trabaja con 5V, se mostraran dos diagramas cuya función es detallar las conexiones realizadas para el funcionamiento del sistema de control. Derivados de estos diagramas y conexiones, uno se encarga del funcionamiento del cartucho calentador de cerámica (Ver Figura 3.3), mientras que el otro muestra el funcionamiento de la pantalla o LCD y el termistor (Ver Figura 3.4)



Figura 3. 3: Diagrama 3, Conexiones de Hardware

Fuente: Autor

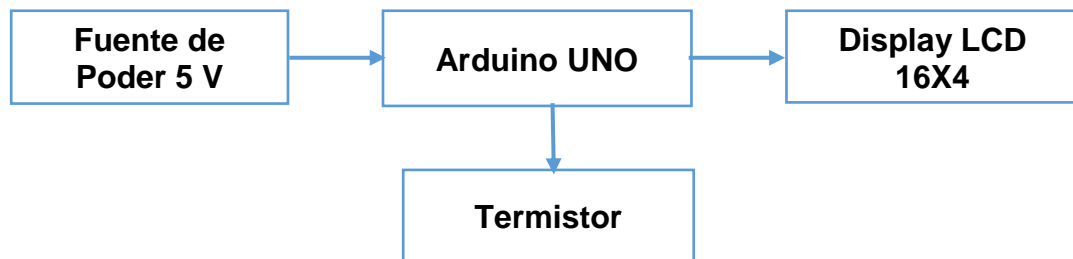


Figura 3. 4: Diagrama 4, Conexiones de Hardware

Fuente: Autor

Luego de establecer ambos diagramas, procedemos a unirlos y tenemos un diseño de hardware completo; donde están detalladas las conexiones de cada uno de los componentes, el cual se encuentra a continuación. (Ver Figura 3.5)

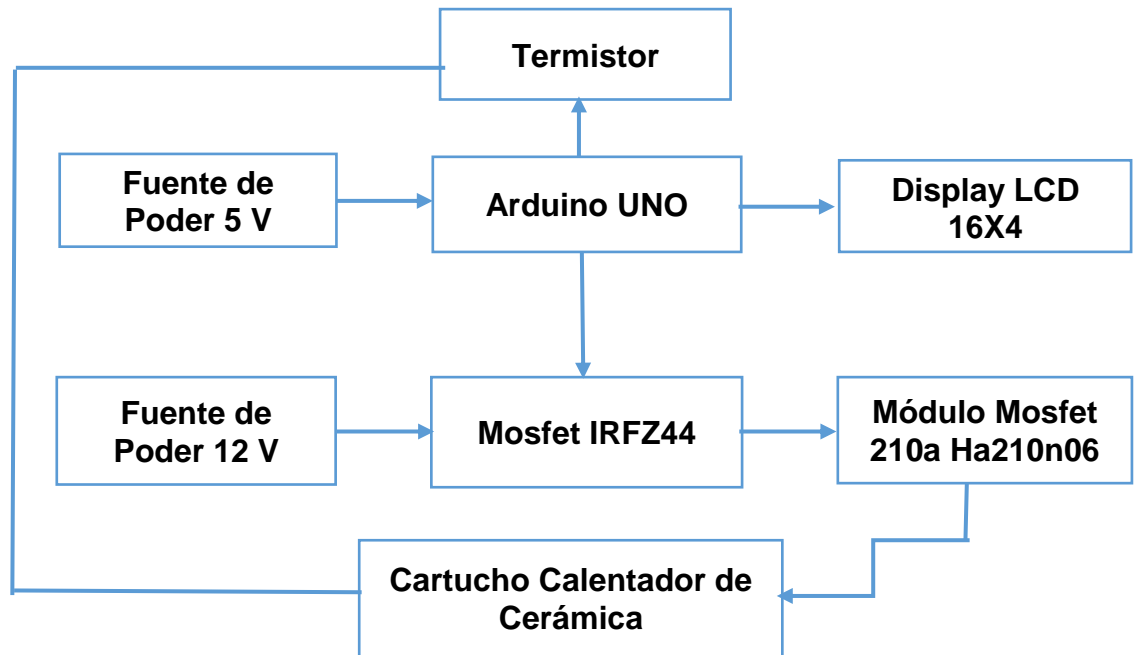


Figura 3. 5: Diagrama 5, Sistema completo

Fuente: Autor

3.1.2 Diseño de Software

Aquí será detallado el diseño de la programación realizada en la aplicación ARDUINO, este proceso es necesario dentro del proyecto ya que es el que va a brindar el funcionamiento del mismo, y mediante la programación disminuir el riesgo del desarrollo de un sistema erróneo.

La distribución del diseño del software es detallada en el diagrama siguiente.

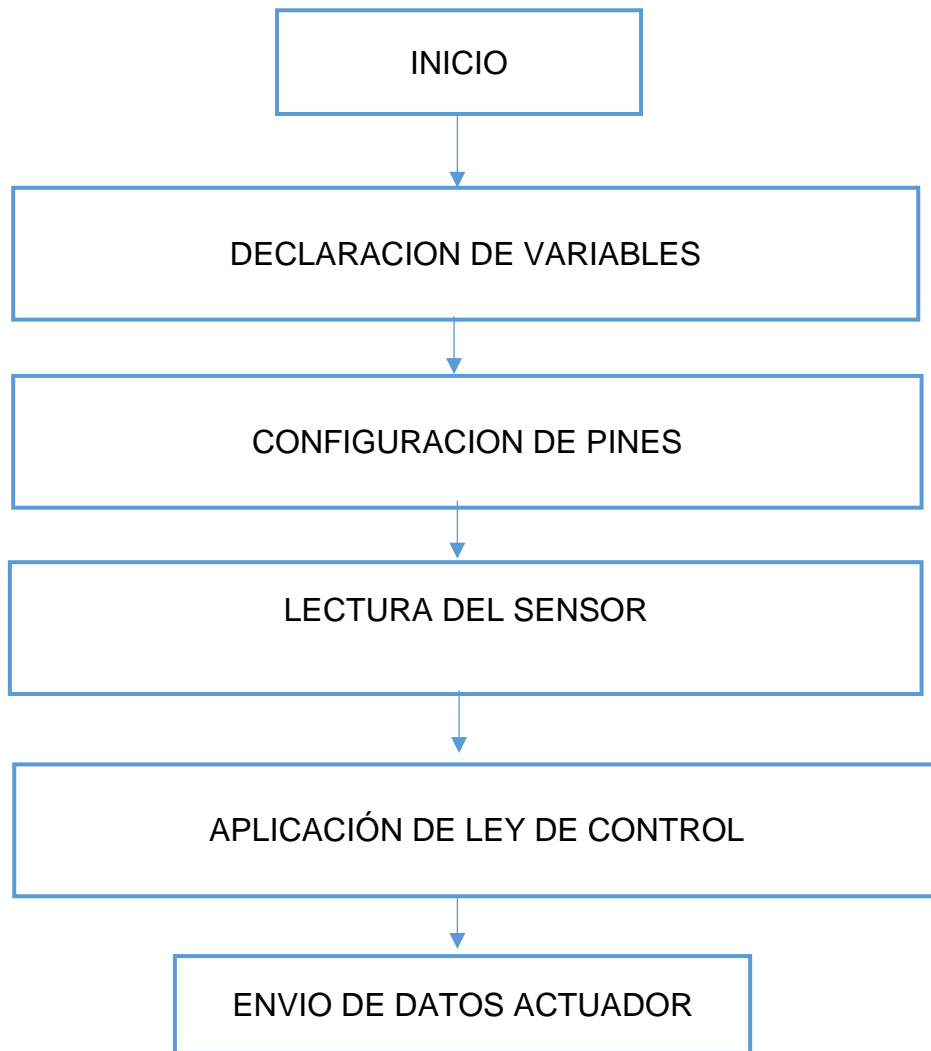


Figura 3. 6: Diagrama de Diseño del Software

Fuente: Autor

El diseño tiene inicio definiendo las librerías que serán usadas para tener mayor facilidad al programar; el uso de las librerías proporciona la interconexión que existe de sensores, diferentes módulos, pantallas, entre otros.

El programa Arduino cuenta con un gran número de librerías incluidas. Las librerías usadas en este trabajo de titulación se pueden ver en la imagen a continuación. Ver Figura 3.7.

```
#include <PID_v1.h>
#include <math.h>
#include <Wire.h>
//#include <LiquidCrystal_I2C.h>
#include<LiquidCrystal.h>
```

Figura 3. 7: Librerías usadas en la programación de Arduino.

Fuente: Autor

A continuación se encuentra la declaración de las variables que serán usadas dentro de nuestro programa, estas permiten guardar datos y especificaciones de los parámetros dados a los ajustes iniciales del proyecto; en esta sección van incluidas las variables de control PID. Al momento de elegir que variable va a ser usada se debe saber que tamaño se necesita y que tipo de dato será usado, dado que cada variable ocupa espacio en nuestra placa de control. En la figura a continuación se encuentra la declaración de variables que usadas en el proyecto. Ver Figura 3.8.

```
;double SetPoint, ActualTemp, Output;
double Derivada, Integral, Suma=0;
double Err1, Err2=0;
double kp=1;
double ki=0.1;
double kd=0.2;
double Temp;
double u;
```

Figura 3. 8: Declaración de Variables

Fuente: Autor

Luego se encuentra la configuración de pines que serán usados y activados para el funcionamiento de la pantalla LCD y del programa en general, aquí se

define el modo de trabajo de cada pin, los cuales pueden ser INPUT (entrada) u OUTPUT (salida).

En el software de Arduino, los terminales se encuentran configurados como entradas, por defecto; es por esto que no es del todo necesario definirlos en caso de ser utilizados de esta manera.

La configuración de los pines se da en el espacio del void setup dentro del área de programación del Software. La cual se encuentra en siguiente imagen.

Ver Figura 3.9.

```
void setup() {
  pinMode(ThresholdPin, INPUT);
  pinMode(HeaterPin, OUTPUT);
  Serial.begin(57600);
  lcd.begin(20,4); // initialize the lcd
  // lcd.backlight();
  lcd.clear();

  //give the sensor some time to calibrate
  Serial.print("calibrating sensor ");
  lcd.setCursor(0,0);
  lcd.print("calibrating...");
  for(int i = 0; i < calibrationTime; i++){
    Serial.print(".");
    delay(1000);
  }
  Serial.println(" done");
  Serial.println("SENSOR ACTIVE");
  delay(50);
  SetPoint = map(analogRead(ThresholdPin), 0, 1023, 0, 300);
  ActualTemp = double(Thermister(analogRead(ThermistorPin)));

  lcd.clear();
  lcd.setCursor(0,0); //Start at character 0 on line 0
  lcd.print("THRESHOLD TEMP ");
  lcd.setCursor(3,1);
  lcd.print(SetPoint);

  //turn the PID on
  myPID.SetMode(AUTOMATIC);
}
```

Figura 3. 9: Configuración de Pines

Fuente: Autor

Dentro del software se realiza la calibración del sensor de temperatura, además de la formula sobre la cual se va regir el calentamiento del actuador, la misma brinda el valor de la temperatura en Fahrenheit y luego es convertido a grados Celcius mediante una operación básica, esto se encuentra detallado en la imagen siguiente. Ver Figura 3.10.

```
//the time we give the sensor to calibrate (10-30 secs according to the datasheet)
int calibrationTime = 10;

double Thermister(int RawADC) {
  double Temp;
  Temp = log(((10240000/RawADC) - 10000));
  Temp = 1 / (0.001129148 + (0.000234125 + (0.0000000876741 * Temp * Temp ))* Temp );
  Temp = Temp - 273.15;          // Convert Kelvin to Celcius
  return Temp;
}
```

Figura 3. 10: Calibración de sensor y Fórmula de temperatura

Fuente: Autor

Por último se encuentra la programación final y el cierre del programa, esta se ubica en el void loop del software, y se encarga del bucle o código que se ejecutara de manera continua, aquí se encuentran incluidas la lectura de entradas y la activación de salida de los pines configurados anteriormente; logrando así el funcionamiento completo del sistema de calentamiento.

En esta sección se desarrolla además, la estructuración del PID para el funcionamiento en lazo cerrado del sistema. El programa se encuentra en la figura siguiente. Ver Figura 3.11.

```

void loop() {
  //SetPoint = map(analogRead(ThresholdPin), 0, 1023, 0, 300);
  SetPoint=45;
  Threshold=SetPoint;
  ActualTemp = double(Thermister(analogRead(ThermistorPin)));
  Err2=SetPoint-ActualTemp;
  Integral=(Err2+Err1)/2;
  Suma=Suma+Integral;
  Derivada=(Err2-Err1);
  u=(kp*Err2)+(ki*Suma)+(kd*Derivada);
  Err1=Err2;
  if(u<0)
    u=0;
  if (u>255)
    u=255;
  analogWrite(HeaterPin, u);
  Vo = analogRead(ThermistorPin);
  R2 = R1 * (1023.0 / (float)Vo - 1.0);
  logR2 = log(R2);
  T = (1.0 / (c1 + c2*logR2 + c3*logR2*logR2*logR2));
  Tc = T - 273.15;
  Tf = (Tc * 9.0) / 5.0 + 32.0;

  Serial.print("Temperature: ");
  Serial.print(Tf);
  Serial.print(" F; ");
  Serial.print(Tc);
  Serial.println(" C");
  Serial.println(SetPoint);
}

```

Figura 3. 11: Programación de Bucle

Fuente: Autor

3.1.3 Diseño de Sistema Estructural

El diseño estructural está basado en la carcasa del equipo en general, la cual es realizada en impresora 3D a base de un material llamado Acido Poliláctico o PLA. Este material es muy bueno para su producción o impresión en capas, no genera olores, además de que produce bajo índice de deformación. Es una opción ecológica ya que se encuentra hecho de almidón de maíz, siendo este un recurso biodegradable.

La carcasa consta de espacios para un botón destinado al paro del sistema, un switch que se encarga del encendido y apagado del equipo, sistema de

ventilación, un espacio el cual será ocupado por la pantalla LCD 16x4 y en el interior de la caja se encuentra un panel donde estará sujeta la tarjeta de control.

Las dimensiones de la carcasa son las siguientes:

- Base: 300 mm
- Altura: 184 mm
- Ancho: 180 mm

El diseño de esta fue realizado en el Software “123 Desing”, del cual se despliegan en las figuras a continuación. Ver Figuras 3.12 – 3.13.

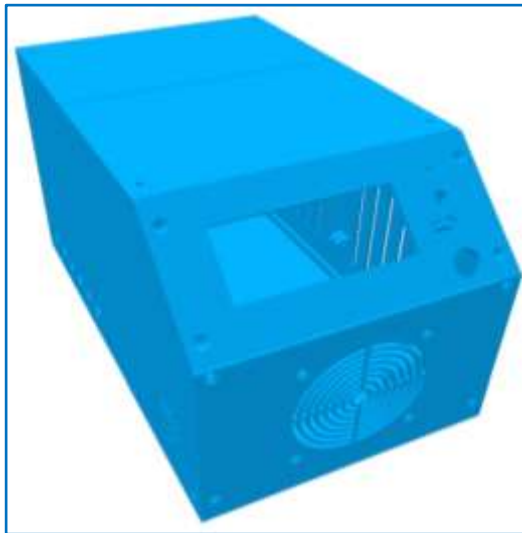


Figura 3. 12: Vista Frontal Superior de diseño

Fuente: Autor

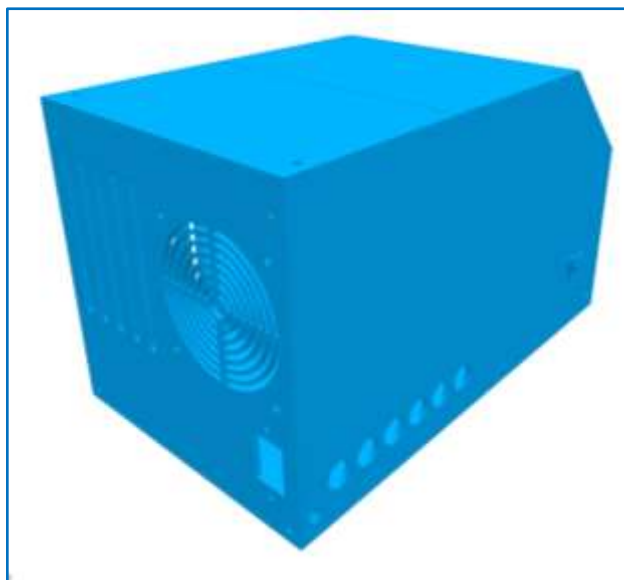


Figura 3. 13: Vista Lateral Posterior de diseño

Fuente: Autor

El diseño realizado en la vista frontal cuenta con un espacio para la instalación de un botón de PARO, también un espacio respectivo para colocar la pantalla LCD y además un sistema de expulsión de aire como se muestra en la figura 3.12; mientras que en su vista posterior cuenta con un sistema de absorción de aire como parte de la ventilación del equipo y el orificio por el cual se desprende el cable de la fuente de poder, como se muestra en la figura 3.13.

Una vez impreso y ensamblado el prototipo de la carcasa el resultado es el que se muestra a continuación. Ver figuras desde 3.14 hasta la 3.16



Figura 3. 14: Vista Frontal de prototipo impreso

Fuente: Autor



Figura 3. 15: Vista Lateral de prototipo impreso

Fuente: Autor



Figura 3. 16: Vista Posterior de prototipo impreso

Fuente: Autor

4.1 3.2 Selección de Materiales

En esta etapa se encuentran listados los materiales que van a ser usados en la construcción del prototipo, adicionalmente se describirá el funcionamiento de cada dispositivo dentro del equipo.

3.2.1 Materiales

Para la construcción del proyecto se debe tener en cuenta la siguiente lista de materiales:

- Arduino UNO
- Cables o jumpers
- Cartucho calentador de cerámica.
- Display LCD 16 x 4
- Duraluminio
- Fuente 12 V
- Módulo Mosfet 210a Ha210n06

- Mosfet IRFZ44
- Rollo PLA (Estructura de caja)
- Termistor

3.2.2 Funciones de los materiales

Cada parte del sistema tiene y cumple una función específica, las cuales contribuyen al funcionamiento óptimo del equipo, para esto es necesario describir las partes y la función que cumplirá cada una de ellas dentro del proyecto.

- **Arduino UNO:**

Por medio del Software de Arduino, se realizara la programación para el buen funcionamiento del sistema de control, la cual se realiza previa a una ecuación matemática que regirá nuestro sistema de control.

- **Display LCD 16 x 4**

Se encarga de mostrar los valores de temperatura y sus variaciones

- **Módulo Mosfet 210a Ha210n06**

A través de este módulo se transformara el valor de 12 voltios a señales PWM del Arduino.

- **Mosfet IRFZ44**

Es usado como optoacoplador, es decir que se encargara de regular la potencia en el circuito.

- **Cartucho calentador de cerámica**

Se encarga de recibir la señal emitida por el módulo Mosfet y procede a calentar hasta alcanzar la temperatura que ha sido previamente ingresada, para así calentar la vía por donde pasa el suero.

- **Duraluminio**

Es el material el cual va a conducir la temperatura alrededor de la vía por la cual pasa el suero o solución.

3.3 Presupuesto

En el área presupuesto se establecen los costos y cantidad de los materiales empleados en el desarrollo.

Tabla 3. 1: Presupuesto del proyecto

CANTIDAD	ELEMENTO	PRECIO
1	Arduino UNO	\$8.00
1	Cartucho Calentador de Cerámica	\$20.00
1	Display LCD	\$6.00
1	Fuente 12V	\$18.00
1	Mosfet 210a Ha210n06	\$10.00
1	Mosfet IRF2444	\$2.00
1	Pieza de Duraluminio	\$30.00
1	Rollo de PLA	\$28.00
1	Termistor	\$5.00
1	Placa PCB	\$30.00
TOTAL		\$157.00

Fuente: Autor

3.4 Implementación

En la etapa de implementación del proyecto se procede a unir los elementos descritos en los puntos anteriores, para formar el circuito final. Todos estos componentes se encuentran dentro en una caja de impresión 3D, que cumple la función de carcasa del equipo.

La unión del sistema es realizada a través de conexiones específicas, las mismas que son detalladas en el siguiente diagrama. Ver Figura 3.17.

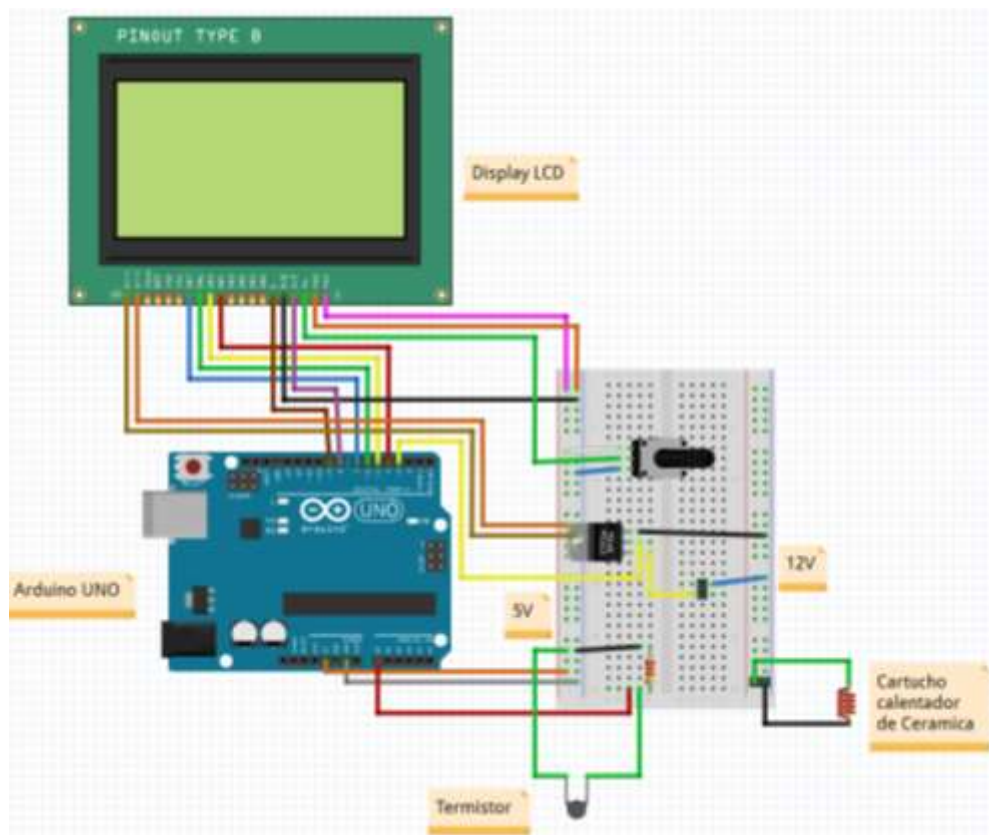


Figura 3. 17: Circuito del Sistema Calentador de Fluidos

Fuente: Autor

3.4.1. Conexiones del sistema

El sistema cuenta con una placa de Arduino UNO, conectada a una fuente de 5V, que actúa como tarjeta de control, de esta placa son consideradas las salidas digitales:

- El pin 4 del Arduino se encuentra conectado al pin D4 del LCD.
- El pin 5 del Arduino se encuentra conectado al pin D5 del LCD.
- El pin 6 del Arduino se encuentra conectado al pin D6 del LCD.
- El pin 7 del Arduino se encuentra conectado al pin D7 del LCD.
- El pin 8 del Arduino se encuentra conectado al pin Rs del LCD.
- El pin 9 del Arduino se encuentra conectado al pin E del LCD.

Para el funcionamiento del Display LCD; por otra parte los pines RW, V_{DD} , V_{SS} del Display LCD, se encuentran conectados a la sección de 5V en el protoboard, y el pin V_0 se encuentra conectado a un potenciómetro de 5K Ω destinado a la intensidad del LCD, como se muestra en las figuras 3.18 y 3.19.

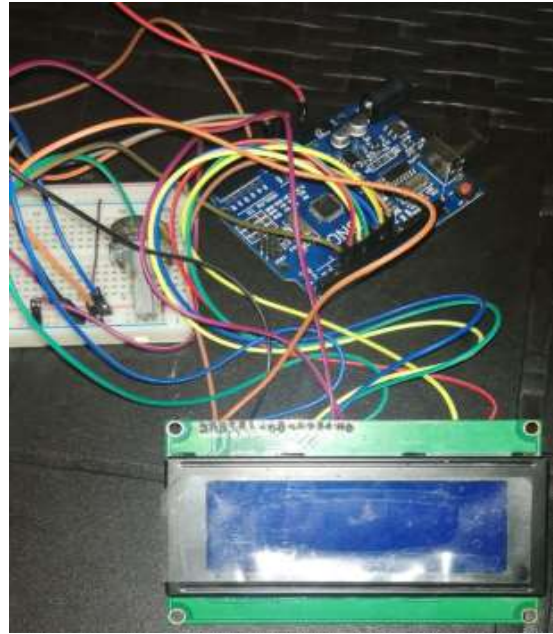


Figura 3. 18: Conexiones del Display LCD al Arduino y protoboard

Fuente: Autor

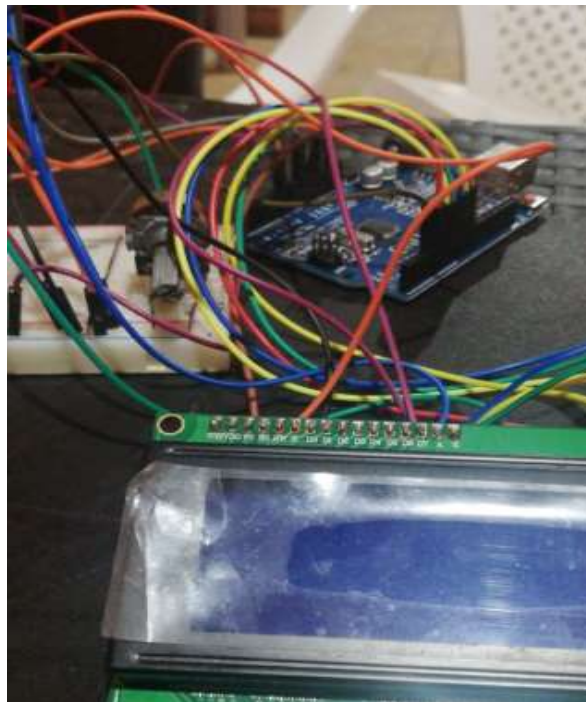


Figura 3. 19: Conexión de Display LCD

Fuente: Autor

Para el sensor de temperatura, se realiza una conexión a partir del pin A0 hacia una resistencia de 100K, y luego de esto, es realizada otra conexión desde el mismo terminal de la resistencia hacia uno de los terminales del termistor, mientras que el otro terminal del termistor es conectado a 5V del Arduino, como visualiza en la siguiente figura. Ver figura 3.20.

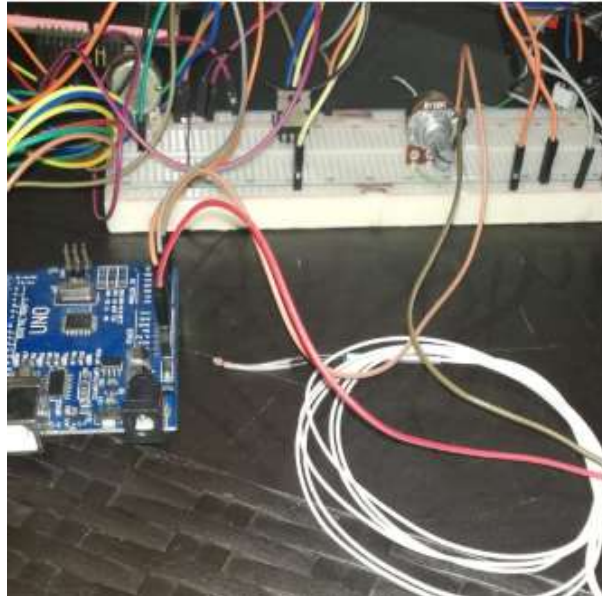


Figura 3. 20: Conexión del Termistor

Fuente: Autor

El sistema cuenta con un circuito optoacoplador implementado a través de un Mosfet IRFZ44, cuya fuente se encuentra conectado a la entrada de control U2 del Módulo Mosfet 21a Ha210n06 además:

- El drenaje del Mosfet IRFZ44 está conectado a tierra en la sección de los 12V.
- La compuerta del Mosfet IRFZ44 se enlaza a la salida PWM del Arduino, tomada del pin P3, como se muestra en las figuras siguientes. Ver figuras 3.21 y 3.22.

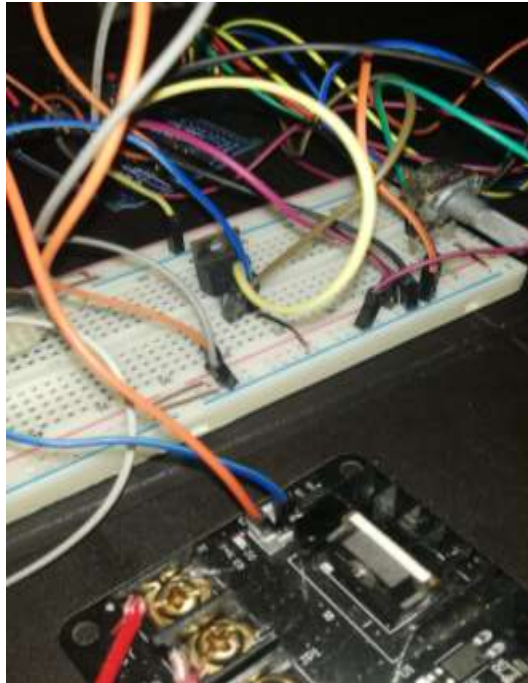


Figura 3. 21: Cableado del Mosfet IRFZ44 (Vista Frontal)

Fuente: Autor

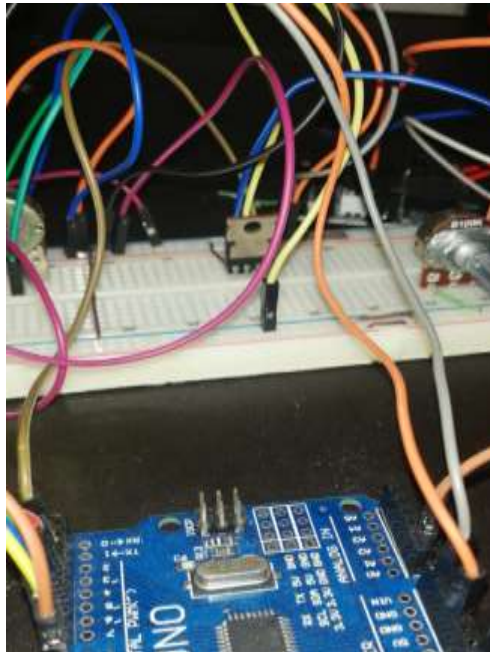


Figura 3. 22: Cableado de Mosfet IRFZ44

Fuente: Autor

El circuito de fuerza está representado por un Módulo Mosfet 21a Ha210n06, cuyo pin D2 se encuentra conectado a 12V, para posteriormente ser transformados en señales enviadas al actuador, es decir, al cartucho calentador de cerámica, que se encuentra también acoplado a dicho módulo, como se muestra en la figura siguiente. Ver Figura 3.23.

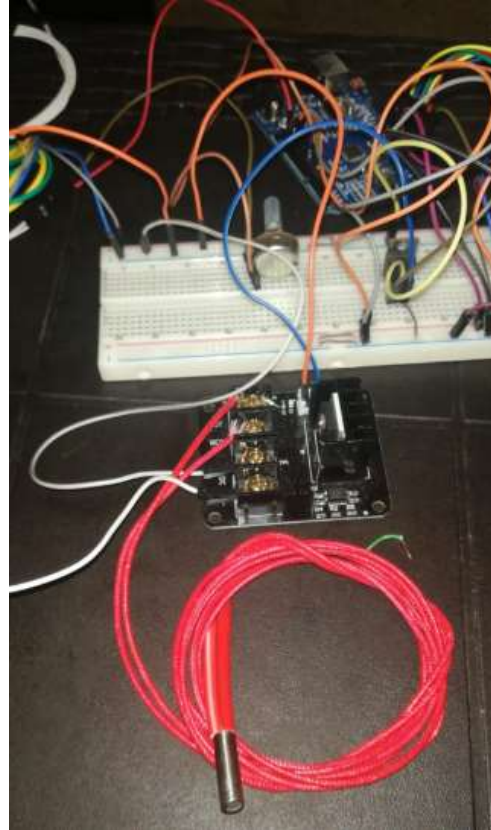


Figura 3. 23: Conexión de Módulo Mosfet

Fuente: Autor

3.5 Pruebas de implementación

Para realizar las pruebas de implementación y calibración del sensor se toman en cuenta los valores de las variables PID, que con k_p , k_i , k_d ; estos cumplen una función específica dentro de la calibración, las cuales son:

- K_p : permite que la temperatura alcance el valor del setpoint proporcionado
- K_i : se encarga de las oscilaciones de variación de temperatura.
- K_d : tiene la función de suavizar las oscilaciones mencionadas anteriormente

Por otro lado, para las pruebas, también son tomados los valores leídos por el termistor y el error de medición que existente, como se aprecia en la tabla a continuación.

Tabla 3. 2: Pruebas de funcionamiento Setpoint = 42°

PRUEBAS DE FUNCIONAMIENTO					
Kp	Ki	Kd	SETPOINT	TEMPsensor	Err
20.4	1	124.23	42	80.93	38.93
22.2	1	114	42	84.97	20.97
22.2	0.9	107	42	84.97	20.97
19.56	1	135.26	42	56.5	14.5
18.63	1	115	42	86.3	24.3
18.63	50	115	42	88.4	26.4
19.56	0.71	134.26	42	61.61	19.61
19.56	0.85	135.26	42	60.19	18.19
18.56	0.95	142.26	42	59.84	17.84
18.56	0.98	156.26	42	57.15	15.14
18.56	1.15	210.26	42	56.02	14.02
18.56	1.5	220.26	42	54.92	12.92
19.56	1.5	220.26	42	53.85	11.85
22.56	1.5	220.26	42	47.45	5.45
22.56	1.56	220.26	42	39.95	-2.05
22.56	1.53	220.26	42	41.87	0.13

Fuente: Autor

La tabla anterior, detalla los valores con los que se ha calibrado el sistema en las variables k_p , k_i , k_d , los cuales fueron hallados por medio del método experimental, con un setpoint que será denominado estándar, el cual es usado en los procesos quirúrgicos.

Las variables desarrolladas para la calibración del sistema se presentan a continuación.

- $Err1 = \text{Error 1}$, $Err2 = \text{Error 2}$
- Setpoint = valor de temperatura introducido
- ActualTemp = Temperatura medida por el sensor
- K_p = Variable proporcional, k_i = variable integral, k_d = variable derivativa

Las ecuaciones usadas en la calibración se presentan en la figura siguiente.

```
Err2=SetPoint-ActualTemp;  
Integral=(Err2+Err1)/2;  
Suma=Suma+Integral;  
Derivada=(Err2-Err1);  
u=(kp*Err2)+(ki*Suma)+(kd*Derivada);  
Err1=Err2;
```

Figura 3. 24: Ecuaciones de control PID

Fuente: Autor

Los valores hallados de las variables k_p , k_i , k_d serán usados para realizar pruebas con un setpoint diferente y así comparar diferencias de precisión. Ver tabla 3.3

Tabla 3. 3: Pruebas de calibración con setpoint 44°

PRUEBAS DE FUNCIONAMIENTO					
Kp	ki	Kd	SETPOINT	TEMPsensor	Err
20.4	1	124.23	44	78.64	34.64
22.2	1	114	44	75.32	31.32
22.2	0.9	107	44	68.09	24.09
19.56	1	135.26	44	66.18	22.18
18.63	1	115	44	64.41	20.4
18.63	50	115	44	65.19	21.19
19.56	0.71	134.26	44	63.83	19.83
19.56	0.85	135.26	44	55.39	11.39
18.56	0.95	142.26	44	54.92	10.92
18.56	0.98	156.26	44	53.87	9.87
18.56	1.15	210.26	44	52.65	8.65
18.56	1.5	220.26	44	51.91	7.91
19.56	1.5	220.26	44	50.33	6.33
22.56	1.5	220.26	44	49.63	5.63
22.56	1.56	220.26	44	48.12	4.12
22.56	1.53	220.26	44	46.52	2.52

Fuente: Autor

Para realizar una comparación se mostraran los últimos parámetros leídos en las tablas anteriores. Ver tabla 3.4

En la tabla siguiente se denota que los valores hallados con el setpoint de 44 grados (tabla 3.3), tienen menor rango de error que en la tabla usada con el setpoint estándar, es decir 42 grados, sin embargo en esta los valores se acercaron más al setpoint requerido

Tabla 3. 4: Tabla Comparativa de valores con 42° y 44°

42°		44°	
TEMPsensor	Err	TEMPsensor	Err
80.93	38.93	78.64	34.64
84.97	20.97	75.32	31.32
84.97	20.97	68.09	24.09
56.5	14.5	66.18	22.18
86.3	24.3	64.41	20.4
88.4	26.4	65.19	21.19
61.61	19.61	63.83	19.83
60.19	18.19	55.39	11.39

59.84	17.84	54.92	10.92
57.15	15.14	53.87	9.87
56.02	14.02	52.65	8.65
54.92	12.92	51.91	7.91
53.85	11.85	50.33	6.33
47.45	5.45	49.63	5.63
39.95	-2.05	48.12	4.12
40.87	1.13	46.52	2.52

La curva de calibración del k_p , k_i , k_d resulta de la siguiente manera:



Figura 3. 25: Curva de Calibración PID

Fuente: Autor

Capítulo 4: Conclusiones y Recomendaciones

4.1 Conclusiones

- Este trabajo hace énfasis en la utilización de la temperatura para prevención de hipotermia en la implantación de anestesia. Se ha construido un equipo basado en un sistema de control de temperatura que a comparación de sistemas existentes; es una solución más factible y a menor costo.
- Analizando el estado del arte se pudo notar que las investigaciones existentes con respecto al tema de calentamiento de fluidos y equipos relacionados, son muy limitadas y en algunos casos inconclusas
- El desarrollo del algoritmo PID, requiere mucha experimentación y pruebas para poder lograr la calibración correcta del sistema, con el cambio de valores en la variables k_p , k_i , k_d , podemos llegar a dicha calibración y observar si la respuesta del sistema es la deseada.

4.2 Recomendaciones

- Es importante realizar el uso adecuado del equipo, teniendo conocimientos previos sobre el funcionamiento del mismo; para así no tener problemas con el sistema y evitar daños y complicaciones.
- Se deben realizar pruebas en modelos animales, hasta lograr estabilizar el sistema, para así luego administrar en los seres humanos y no comprometer su salud.
- El proyecto puede ser implementado en otra interfaz más dinámica y más completa, donde puedan ser mostrados los valores de temperatura mediante gráficos demostrativos y en tiempo real.

Referencias Bibliográficas

- 245 Ranger™ Unidad de calentamiento de fluidos - 120V. (s. f.). Recuperado 17 de enero de 2019, de https://www.3m.com.ec/3M/es_EC/inicio/todos-los-productos-3m/~/245-Ranger-Unidad-de-calentamiento-de-fluidos-120V/?N=5002385+3294250939&rt=rud
- Arduino. (2017). Recuperado 9 de febrero de 2019, de <https://www.arduino.cc/en/Guide/Introduction>
- Baptista, W., Rando, K., & Zunini, G. (2010, diciembre). Hipotermia perioperatoria. *scielo*, 23(2), 15.
- Bissonnette, B., & Paut, O. (2002). Active warming of saline or blood is ineffective when standard infusion tubing is used: an experimental study. *Canadian Journal of Anesthesia/Journal Canadien d'anesthésie*, 49(3), 270-275. <https://doi.org/10.1007/BF03020526>
- Calentadores de sangre y fluidos | Belmont Instrument Corporation. (s. f.). Recuperado 17 de enero de 2019, de <http://www.belmontinstrument.com/>
- Cartridge Heaters. (s. f.). Recuperado 3 de diciembre de 2018, de <http://heatandsensortech.com/products/cartridge-heaters/>
- Castillo-Abrego, G. (2012, junio). Hypothermia in spinal cord injury. *Neurocritical Care Unit, Caja de Seguro Social Hospital, Panamá City, Panamá; Medical Staff Critical Care Unit, Punta Pacifica Hospital: John Hopkins Affiliated Hospital, San Fernando Hospital, Centro Médico Paitilla, Hospital Nacional, Panamá City, Panamá*, 16(2), 14-17.

- Céspedes Machicao, M. (2017). CARACTERÍSTICAS DE LAS PLACAS ARDUINO, 2, 6.
- COLORURO DE SODIO AL 0.9%. (s. f.). Recuperado 18 de diciembre de 2018, de <https://clorurosodio.com/0-9/>
- Díaz, B. (2017, mayo 20). Suero fisiológico: ¿qué es? ¿para qué sirve? ¿quién puede utilizarlo? Recuperado 18 de diciembre de 2018, de <https://www.beatriztufarmaceutica.com/2017/05/20/suero-fisiologico-que-es-para-que-sirve-quien-puede-utilizarlo/>
- Duraluminio - EcuRed. (s. f.). Recuperado 3 de diciembre de 2018, de <https://www.ecured.cu/Duraluminio>
- El efecto de calentamiento Joule. (s. f.). Recuperado 10 de diciembre de 2018, de <https://www.comsol.com/multiphysics/the-joule-heating-effect>
- GH GROUP. (s. f.). Induction heating In medicine. Recuperado 17 de enero de 2019, de <http://www.ghinduction.com/industry/medicine/>
- Haverkamp, F. J. C., Giesbrecht, G. G., & Tan, E. C. T. H. (2018). The prehospital management of hypothermia - An up-to-date overview. *Injury*, 49(2), 149-164. <https://doi.org/10.1016/j.injury.2017.11.001>
- Jung Kim, H., Eun Oh, J., Uk Koh, W., Jin Ro, Y., & Seuk Yang, H. (2015, septiembre 2). Comparison of warming methods for core temperature preservation during total knee arthroplasty using a pneumatic tourniquet. *Department of Anesthesiology and Pain Medicine, Asan Medical Center, University of Ulsan College of Medicine, Seoul, Korea*, 11, 91-98.

Level 1® HOTLINE® Calentador de sangre y fluidos | Smiths Medical. (s. f.).

Recuperado 17 de enero de 2019, de

http://level1hotline.com/#why_hotline

Magnesium Oxide (MgO) Nanoparticles - Properties, Applications. (2013, abril

10). Recuperado 12 de diciembre de 2018, de

<https://www.azonano.com/article.aspx?ArticleID=3353>

Marone, J. (s. f.). Microcontroladores de Atmel, 25.

Marqués, J. I. (2017). Aplicación de los sistemas infusión rápida y de

calentamiento de fluidos en anestesia y reanimación. Definición de tipos de sistemas, indicaciones y aplicación, 31.

McAlister, V., EA Burns, K., Znajda, T., & Church, B. (2010, enero 20). Solución

salina hipertónica para el manejo de líquidos perioperatorios [revista].

<https://doi.org/10.1002/14651858.CD005576.pub2>

Mecafenix, F. (2017, abril 25). Arduino ¿Que es, como funciona? y sus partes.

Recuperado 15 de febrero de 2019, de

<http://www.ingmecafenix.com/electronica/arduino/>

Mecafenix, F. (2018, mayo 1). Termistor sensor de temperatura. Recuperado 10

de diciembre de 2018, de

<http://www.ingmecafenix.com/automatizacion/termistor-sensor-temperatura/>

Minerva. (s. f.). Countercurrent Heat Exchange [blog]. Recuperado 17 de enero

de 2019, de <http://minerva.union.edu/linthicw/concurrent.htm>

Nagao, K. (2012). Therapeutic hypothermia following resuscitation. *Current Opinion in Critical Care*, 18(3), 239-245.

<https://doi.org/10.1097/MCC.0b013e3283523f4a>

Niven, D. J., Stelfox, H. T., & Laupland, K. B. (2016). Hypothermia in Adult ICUs: Changing Incidence But Persistent Risk Factor for Mortality. *Journal of Intensive Care Medicine*, 31(8), 529-536.

<https://doi.org/10.1177/0885066614555491>

Ohaus, C. (s. f.). Calentadores de Bloque seco.

Rajagopalan, S., Mascha, E., Na, J., & Sessler, D. I. (2008). The Effects of Mild Perioperative Hypothermia on Blood Loss and Transfusion Requirement: *Anesthesiology*, 108(1), 71-77.

<https://doi.org/10.1097/01.anes.0000296719.73450.52>

Resistance Wire Technology | Ceramic Jacket – DBK. (s. f.). Recuperado 12 de diciembre de 2018, de <https://www.dbk-group.com/uk/dbk-solutions/industrial-thermal-management/heating/high-performance-cartridge-heaters/ceramic-cartridge-heaters/186/ceramic-cartridge-heaters.html>

Rhodes, J. (2012, junio). Therapeutic hypothermia in traumatic brain injury. *University of Edinburgh, Department of Anaesthesia, Critical Care and Pain Medicine, Intensive Care Unit, Western General Hospital*, 16(2), 14-15.

Rivera, N. (2015, mayo 24). ¿En qué consiste el famoso efecto Joule?

Recuperado 3 de diciembre de 2018, de

<https://hipertextual.com/2015/05/efecto-joule>

- Schmidt, M. (2015). *Arduino: a quick-start guide* (Second edition). Dallas, Texas: The Pragmatic Bookshelf.
- Self, W., White, S., McNaughton, C., Storrow, A., Slovis, C., & Collins, S. (2013). Warming Intravenous Fluids for Improved Patient Comfort in the Emergency Department: A Pilot Crossover Randomized Controlled Trial. *Western Journal of Emergency Medicine*, 14(5), 542-546.
<https://doi.org/10.5811/westjem.2013.1.13303>
- Sessler, D. (2001, August). Complications and Treatment of Mild Hypothermia. *Institute and Department of Anesthesiology, University of Louisville, Louisville, Kentucky.*, 95. Recuperado de <http://anesthesiology.pubs.asahq.org/article.aspx?articleid=1945095>
- Seule, M., & Keller, E. (2012, junio). Hypothermia after aneurysmal subarachnoid hemorrhage. *Neurointensive Care Unit, Department of Neurosurgery, University Hospital*, 16(2), 21-24.
- Thongsukh, V., Kositratana, C., & Jandonpai, A. (2018, julio 8). Effect of Fluid Flow Rate on Efficacy of Fluid Warmer: An In Vitro Experimental Study. *Department of Anesthesiology, Faculty of Medicine Ramathibodi Hospital, Mahidol University, Bangkok 10400, Thailand*, 2018, 1-4.
- What is a Thermistor. (s. f.). Recuperado 5 de diciembre de 2018, de <https://www.ametherm.com/thermistor/what-is-a-thermistor/>
- Zaballos, J. M., & De la Cruz, L. (2017, abril 30). Clinical Evaluation of Fluido Compact®: A New Intravenous Fluid Warmer. *Open Journal of Anesthesiology*, 7(4), 98-108.

Zoremba, N., Bruells, C., Rossaint, R., & Breuer, T. (2018). Heating capabilities of small fluid warming systems. *BMC Anesthesiology*, 18(1).

<https://doi.org/10.1186/s12871-018-0565-x>

Anexos

Anexo 1: Especificaciones técnicas de Termistor NTC



Temperature measurement	B57164
Leaded NTCs, lead spacing 5 mm	K164

Applications

- Temperature compensation
- Temperature measurement
- Temperature control

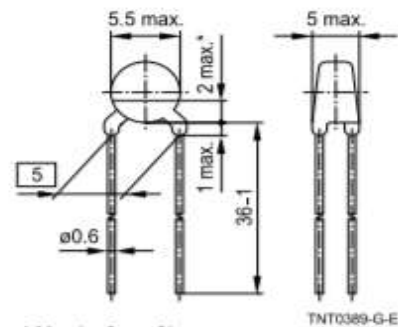
Features

- Wide resistance range
- Cost-effective
- Lacquer-coated thermistor disk
- Tinned copper leads
- Lead spacing 5.0 mm
- Marked with resistance and tolerance

Delivery mode

Bulk (standard),
cardboard tape, reeled or in Ammo pack

Dimensional drawing



Dimensions in mm
Approx. weight 0.4 g

General technical data

Climatic category	(IEC 60068-1)		55/125/21	
Max. power	(at 25 °C)	P_{25}	450	mW
Resistance tolerance		$\Delta R_R/R_R$	$\pm 5, \pm 10$	%
Rated temperature		T_R	25	°C
Dissipation factor	(in air)	δ_{th}	approx. 7.5	mW/K
Thermal cooling time constant	(in air)	τ_c	approx. 20	s
Heat capacity		C_m	approx. 150	mJ/K

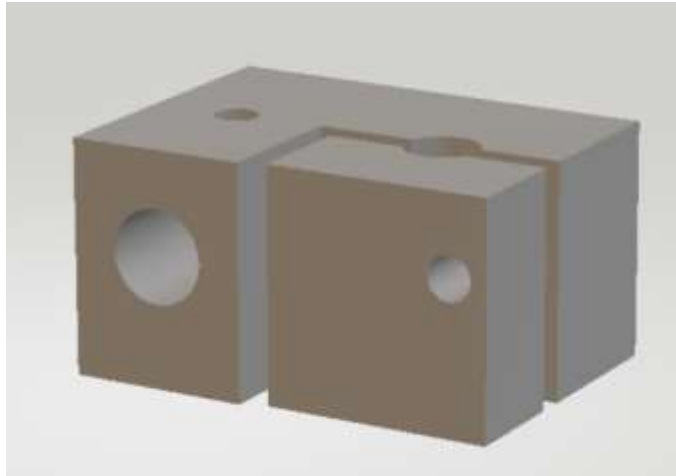
Electrical specification and ordering codes

R_{25} Ω	No. of R/T characteristic	$B_{25/100}$ K	Ordering code
15	1203	2900 ±3%	B57164K0150+000
22	1203	2900 ±3%	B57164K0220+000
33	1203	2900 ±3%	B57164K0330+000
47	1302	3000 ±3%	B57164K0470+000
68	1303	3050 ±3%	B57164K0680+000
100	1305	3200 ±3%	B57164K0101+000
150	1305	3200 ±3%	B57164K0151+000
220	1305	3200 ±3%	B57164K0221+000

+ = Resistance tolerance
J = ±5%
K = ±10%

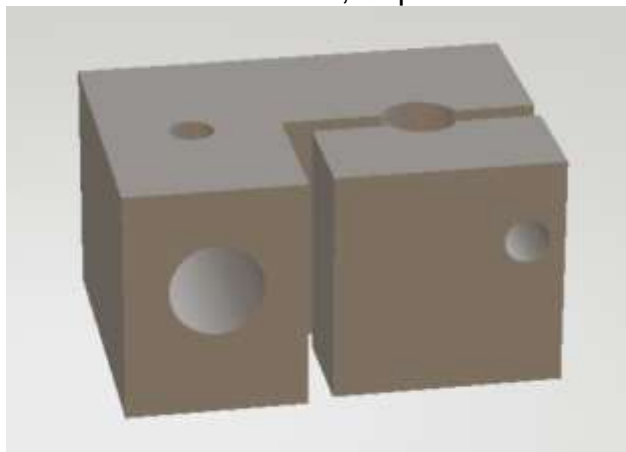
Anexo 2: Diseño 3D de material conductor (Duraluminio)

Vista lateral, frontal, superior



Fuente: Autor

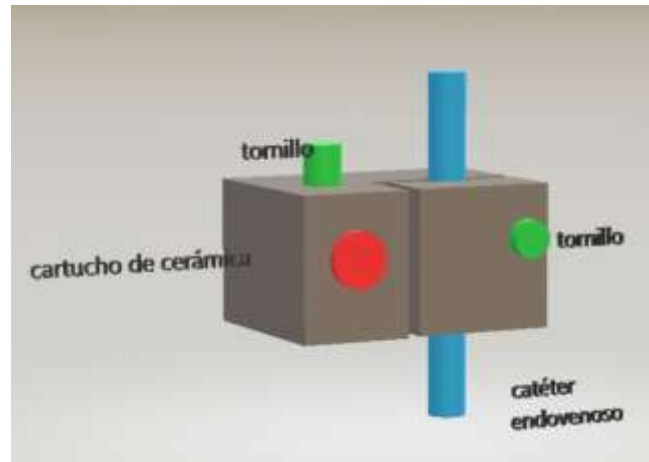
Vista Frontal, Superior



Fuente: Autor

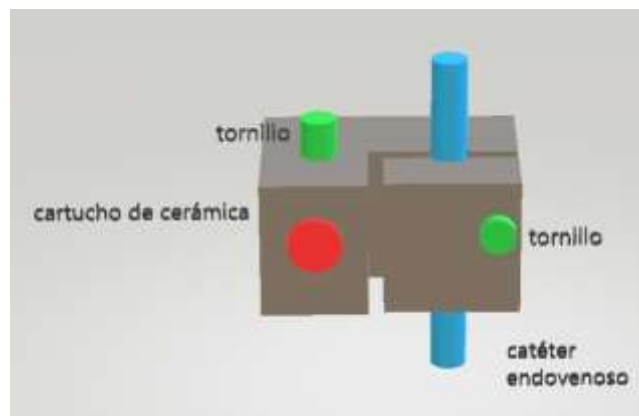
Anexo 3: Diseño 3D en diferentes vistas de acople de los componentes en el material conductor.

Vista Lateral-Frontal



Fuente: Autor

Vista Frontal - Superior



Fuente: Autor



**Presidencia
de la República
del Ecuador**



**Plan Nacional
de Ciencia, Tecnología,
Innovación y Saberes**



SENESCYT
Secretaría Nacional de Educación Superior,
Ciencia, Tecnología e Innovación

DECLARACIÓN Y AUTORIZACIÓN

Yo, **Hurtado Bautista Jenniffer Alexandra** con C.C: # **0803234616** autor/a del trabajo de titulación: **Sistema de control de temperatura aplicado a la solución salina, para reducir los efectos de hipotermia durante la anestesia en cirugía**, previo a la obtención del título de **Ingeniero Electrónica en Control y Automatismo** en la Universidad Católica de Santiago de Guayaquil.

1.- Declaro tener pleno conocimiento de la obligación que tienen las instituciones de educación superior, de conformidad con el Artículo 144 de la Ley Orgánica de Educación Superior, de entregar a la SENESCYT en formato digital una copia del referido trabajo de titulación para que sea integrado al Sistema Nacional de Información de la Educación Superior del Ecuador para su difusión pública respetando los derechos de autor.

2.- Autorizo a la SENESCYT a tener una copia del referido trabajo de titulación, con el propósito de generar un repositorio que democratice la información, respetando las políticas de propiedad intelectual vigentes.

Guayaquil, **22 de marzo del 2019**

f. _____

Nombre: **Hurtado Bautista, Jenniffer Alexandra**

C.C: 0803234616

REPOSITORIO NACIONAL EN CIENCIA Y TECNOLOGÍA			
FICHA DE REGISTRO DE TESIS/TRABAJO DE TITULACIÓN			
TEMA Y SUBTEMA:	Sistema de control de temperatura aplicado a la solución salina, para reducir los efectos de hipotermia durante la anestesia en cirugía.		
AUTOR(ES)	Jenniffer Alexandra Hurtado Bautista		
REVISOR(ES)/TUTOR(ES)	Ing. Nino Tello, Vega Ureta		
INSTITUCIÓN:	Universidad Católica de Santiago de Guayaquil		
FACULTAD:	Facultad de Educación Técnica para el Desarrollo		
CARRERA:	Ingeniería Electrónica en control y Automatismo		
TÍTULO OBTENIDO:	Ingeniera Electrónica en Control y Automatismo		
FECHA DE PUBLICACIÓN:	22 de marzo del 2019	No. DE PÁGINAS:	110
ÁREAS TEMÁTICAS:	Medicina, Hipotermia, Calentamiento de Fluidos		
PALABRAS CLAVES/ KEYWORDS:	SISTEMA PID, TEMPERATURA, ARDUINO, SENSOR, CALENTAMIENTO, FLUIDOS		
RESUMEN/ABSTRACT:	<p>El calentamiento de fluidos intravenosos, tiene una tarea muy importante dentro de la medicina, puesto que previene complicaciones que pueden tener consecuencias graves en los pacientes. Actualmente existen equipos que ofrecen calentar fluidos, con la desventaja de que dichos equipos son de costos muy elevados, trabajan en lazo abierto y además no se tiene control sobre el sistema de calentamiento; como una opción más factible, se ha desarrollado un equipo que brinde muchos más beneficios con la finalidad de lograr un sistema más controlable, más económico y a lazo cerrado.</p> <p>El equipo funciona a partir de un sistema PID trabajado en Arduino y el calentamiento de un cartucho de cerámica el cual tiene como tarea alcanzar la temperatura seteada por el médico anestesiólogo, para luego transferir el calor hacia un material conductor en el que además se encuentra acoplada la vía del fluido que ingresará al paciente, calentando así la solución salina y siendo esta sensada a la salida de la vía para tener control de temperatura de entrada al cuerpo humano.</p>		
ADJUNTO PDF:	<input checked="" type="checkbox"/> SI	<input type="checkbox"/> NO	
CONTACTO CON AUTOR/ES:	Teléfono: +593-9-91454805	E-mail: jenni0225.jh@gmail.com	
CONTACTO CON LA INSTITUCIÓN (COORDINADOR DEL PROCESO UTE)::	Nombre: Mendoza Merchán, Eduardo Vicente		
	Teléfono: +593-9-68366762		
	E-mail: eduardo.mendoza@cu.ucsg.edu.ec		
SECCIÓN PARA USO DE BIBLIOTECA			
Nº. DE REGISTRO (en base a datos):			
Nº. DE CLASIFICACIÓN:			
DIRECCIÓN URL (tesis en la web):			