



UNIVERSIDAD CATÓLICA  
DE SANTIAGO DE GUAYAQUIL

**FACULTAD TÉCNICA PARA EL DESARROLLO CARRERA DE  
INGENIERÍA EN ELÉCTRICO MECÁNICA**

**TEMA:**

Análisis del cambio de tecnología en los transformadores de corriente para mejorar la eficiencia de registro de las mediciones semi-directas e indirectas para clientes especiales dentro del área de concesión de CNEL EP Guayaquil.

**AUTOR:**

IBARRA MENÉNDEZ, ALEX SAMUEL

**Trabajo de graduación previo a la obtención del título de:**

**INGENIERO EN ELÉCTRICO MECÁNICA CON MENCIÓN EN GESTIÓN  
EMPRESARIAL INDUSTRIAL**

**TUTOR:**

ING. HIDALGO AGUILAR, JAIME RAFAEL

**Guayaquil, Ecuador**

**2019**



UNIVERSIDAD CATÓLICA  
DE SANTIAGO DE GUAYAQUIL

**FACULTAD TÉCNICA PARA EL DESARROLLO**  
**CARRERA DE INGENIERÍA EN ELÉCTRICO MECÁNICA**

**CERTIFICACIÓN**

Certificamos que el presente trabajo de titulación, fue realizado en su totalidad por Ibarra Menéndez Alex Samuel como requerimiento para la obtención del título de Ingeniero en Eléctrico Mecánica.

**TUTOR**

---

ING. HIDALGO AGUILAR, JAIME RAFAEL

**DIRECTOR DE LA CARRERA**

---

ING. HERAS SANCHEZ, MIGUEL ARMANDO, MS.c.

Guayaquil, a los 15 días del mes de Marzo del año 2019



UNIVERSIDAD CATÓLICA  
DE SANTIAGO DE GUAYAQUIL

**FACULTAD TÉCNICA PARA EL DESARROLLO  
CARRERA DE INGENIERÍA EN ELÉCTRICO MECÁNICA**

**DECLARACIÓN DE RESPONSABILIDAD**

**Yo, Ibarra Menéndez, Alex Samuel**

**DECLARO QUE:**

El Trabajo de Titulación, **Análisis del cambio de tecnología en los transformadores de corriente para mejorar la eficiencia de registro de las mediciones semi-directas e indirectas para clientes especiales dentro del área de concesión de CNEL EP Guayaquil** previo a la obtención del Título de **Ingeniero en Eléctrico Mecánica**, ha sido desarrollado respetando derechos intelectuales de terceros conforme las citas que constan en el documento, cuyas fuentes se incorporan en las referencias o bibliografías. Consecuentemente este trabajo es de mi total autoría. En virtud de esta declaración, me responsabilizo del contenido, veracidad y alcance del Trabajo de Titulación referido.

**Guayaquil, a los 15 días del mes de Marzo del año 2019**

**EL AUTOR (A)**

---

**IBARRA MENÉNDEZ, ALEX SAMUEL**



UNIVERSIDAD CATÓLICA  
DE SANTIAGO DE GUAYAQUIL

FACULTAD TÉCNICA PARA EL DESARROLLO  
CARRERA DE INGENIERÍA EN ELÉCTRICO MECÁNICA

### AUTORIZACIÓN

Yo, **Ibarra Menéndez, Alex Samuel**

Autorizo a la Universidad Católica de Santiago de Guayaquil a la **publicación** en la biblioteca de la institución de Trabajo de Titulación, **Análisis del cambio de tecnología en los transformadores de corriente para mejorar la eficiencia de registro de las mediciones semi-directas e indirectas para clientes especiales dentro del área de concesión de CNEL EP Guayaquil**, cuyo contenido, ideas y criterios son de mi exclusiva responsabilidad y total autoría.

**Guayaquil, a los 15 días del mes de Marzo del año 2019**

**EL AUTOR:**

---

**IBARRA MENÉNDEZ, ALEX SAMUEL**

## REPORTE URKUND

The screenshot shows the URKUND web interface. The document details on the left include: Documento: Alex Samuel Ibarra Menéndez - Titulación.docx (D48098195); Presentado: 2019-02-19 13:11 (-05:00); Presentado por: orlandophilco\_7@hotmail.com; Recibido: orlando.philco.ucsg@analysis.urkund.com; Mensaje: RABAJO DE TITULACIÓN ALEX IBARRA. A summary indicates that 1% of the 42 pages consist of text present in 2 sources. The right panel, titled 'Lista de fuentes', shows a list of sources with a progress bar at 100%. The sources listed are: <http://ecommerce.altechmexico.com/ecommerce/site/content/Technical%20InformationFu...>, <https://prezi.com/ljyofka90i/transformadores-tc-y-to/>, and <https://docplayer.es/50687551-Seleccion-tecnica-economica-del-equipo-de-medicion-en-una...>. The interface also shows a user profile for Orlando Philco Asqui and a bottom navigation bar with icons for home, search, and other functions.

FACULTAD TÉCNICA PARA EL DESARROLLO CARRERA DE INGENIERÍA ELÉCTRICO MECÁNICA CON MENCIÓN EN GESTIÓN EMPRESARIAL INDUSTRIAL

TEMA:

Análisis del cambio de tecnología en los transformadores de corriente para mejorar la eficiencia de registro de las mediciones semi-directas e indirectas para clientes especiales dentro del área de concesión de CNEL EP Guayaquil.

AUTOR:

IBARRA MENÉNDEZ, ALEX SAMUEL

Trabajo de graduación previo a la obtención del título de:

INGENIERO EN ELÉCTRICO MECÁNICA CON MENCIÓN EN GESTIÓN EMPRESARIAL INDUSTRIAL

TUTOR:

Reporte Urkund del trabajo de titulación de Ingeniería en Eléctrico Mecánica, denominado: **Análisis del cambio de tecnología en los transformadores de corriente para mejorar la eficiencia de registro de las mediciones semi-directas e indirectas para clientes especiales dentro del área de concesión de CNEL EP Guayaquil.** Del estudiante **Ibarra Menéndez, Alex Samuel** el cual está al 1% de coincidencias.

Atentamente,

Ing. Luis Orlando Philco Asqui, MS.c.

Revisor

## **AGRADECIMIENTO**

Dejo constancia expresa de mi gratitud a quienes han permitido ver cristalizados mis metas y anhelos, en la realización de este trabajo de titulación, por una parte a DIOS Padre Celestial por las bendiciones brindadas y por estar presente en cada paso de mi vida, por otra parte a mi esposa, hijos, padres y hermanos que con su apoyo incondicional me motivaron a terminar lo que empecé y a todos mis compañeros de trabajo, en cuyo trato diario y sin egoísmo encontramos los motivos de discusión , reflexión que poco a poco aclaran y pulen nuestros conocimientos que nos benefician tanto en lo personal, laboral y en función de la empresa, la cual nos ha brindado la oportunidad de poner en práctica todo lo aprendido. Conocimientos obtenidos de los maestros que enseñan en esta prestigiosa institución encargada del desarrollo y capacitación de profesionales que nutren al sector industrial del país, en especial a mi tutor por servir de guía para el desarrollo y culminación de este trabajo de titulación.

## **DEDICATORIA**

Este trabajo se lo dedico en primer lugar a Dios sobre todas las cosas por dotarme de entendimiento, razón y salud para salir adelante con el presente trabajo de titulación; en segundo lugar a mi amada esposa, hijo e hija por su comprensión, por servir de apoyo e inspiración; en tercer lugar a mi papá por enseñar con el ejemplo de vida, además de su ayuda oportuna en el proceso y a mi señora madre quien me guía desde el cielo en cada paso que doy, a mis hermanos que con sus enseñanzas, orientación y cariño motivaron en mi la culminación de este trabajo, y para todas las personas que se ponen límites en la vida por ser mayores en edad, pensando que es muy tarde para emprender un nuevo proyecto en la vida.



UNIVERSIDAD CATÓLICA  
DE SANTIAGO DE GUAYAQUIL

**FACULTAD TÉCNICA PARA EL DESARROLLO**  
**CARRERA DE INGENIERÍA EN ELÉCTRICO MECÁNICA**

**TRIBUNAL DE SUSTENTACIÓN**

---

**ING. MANUEL DE JESUS ROMERO PAZ, MS.c.**

DECANO

---

**ING. HERAS SANCHEZ MIGUEL ARMANDO, MS.c.**

DIRECTOR DE CARRERA

---

**ING. EDGAR QUEZADA CALLE, MS.c.**

OPONENTE



# ÍNDICE GENERAL

CAPÍTULO 1.....	2
INTRODUCCIÓN.....	2
1.1    Justificación y alcance .....	2
1.2    Planteamiento del problema .....	3
1.3    Objetivos de la investigación .....	3
1.3.1    Objetivo general.....	3
1.3.2    Objetivos específicos .....	3
1.4    Tipo de investigación .....	4
1.5    Metodología .....	4
CAPÍTULO 2.....	5
MARCO TEÓRICO .....	5
2.1    Identificación general de la empresa .....	5
2.2    Breve descripción de los servicios que presta la empresa. ....	5
2.3    Misión y visión de la empresa .....	6
2.4    Estructura organizacional vigente de CNEL EP.....	7
2.5    Clientes Especiales .....	8
2.6    Generalidades de un transformador .....	8
2.6.1    Transformador .....	8
2.7    Clasificación de los transformadores.....	9
2.8    Por su fase.....	9
2.8.1    Transformadores monofásicos.....	9
2.8.1.1    Transformador convencional .....	10
2.8.1.2    Transformador autoprotegido .....	10
2.8.2    Transformadores trifásicos .....	11
2.8.2.1    Transformadores tipo Pad mounted.....	11

2.8.3 El Autotransformador .....	12
2.8.4 Transformadores de potencia.....	12
2.8.5 Características de los transformadores elevadores .....	13
2.8.6 Características de los transformadores reductores.....	13
2.8.7 Características Transformadores de medida .....	13
2.9 Clasificación de los transformadores de medida .....	14
2.10 Transformadores de potencial.....	14
2.10.1 Clasificación de transformadores de potencial .....	15
2.10.2 Características de transformadores de potencial.....	15
2.11 Transformadores de corriente .....	16
2.11.1 Clasificación de transformadores de corriente.....	17
2.11.2 Características de transformadores de corriente .....	17
2.11.2.1 Los transformadores de rango discreto o tradicional.....	18
2.11.2.2 Los transformadores de corriente de rango extendido.....	18
2.12 Mediciones indirectas y semi-directas de la Distribuidora.....	20
2.12.1 El transformador de medida (A/T).....	20
2.12.2 Los transformadores de potencial de la distribuidora.....	21
2.12.3 Los transformadores de intensidad o de corriente .....	22
2.12.4 Medidor para Medición Semi-directa e Indirecta.....	23
2.12.4.1 Partes que componen el medidor electrónico .....	24
2.12.4.2 Placa característica de datos. ....	24
2.12.4.3 Fuente de poder del medidor. ....	25
2.12.4.4 Sensores de corrientes.....	25
2.12.4.5 Base del medidor. ....	26
2.12.4.6 Puerto óptico. ....	26
2.12.4.7 Medidor con tecnología AMI Itron.....	26
2.12.5 Socket para medidor electrónico clase 20.....	27

2.13 Dotación del equipo de la medición .....	27
2.14 Equipos de medición portátil .....	28
2.15 Esquemas de conexiones de mediciones indirectas .....	29
2.15.1 Conexión especial de un medidor EZAV forma 35s o 5s .....	29
2.15.1.1 Conexión especial para medición semi directa en trifásico puro.....	31
2.15.2 Conexión de la forma 3S en media tensión para un medidor EB5. ....	32
2.15.3 Medición en baja tensión con dos transformadores para EB5.....	33
2.15.4 Medición semi directa con un TC para medidor EB5. ....	33
2.15.5 Medición semi directa con dos TC para medidor EB6.....	34
2.15.6 Medición semi directa para medidor trifásico EZAV.....	34
2.15.7 Medición en baja tensión trifásica con código de números .....	35
2.15.8 Medición indirecta con suministro trifásico .....	35
2.15.9 Conexión de una base clase 20 con switch de prueba. ....	36
2.15.10 Conexión principal - redundante con los switch de pruebas. ....	37
CAPÍTULO 3.....	38
PRUEBAS TÉCNICAS, ANÁLISIS Y APORTACIONES .....	38
3.1 Selección del tipo de medición de acuerdo a la carga a registrar .....	38
3.2 Instalación de los equipos de medición para prueba técnica .....	40
3.3 Instalación de equipo Power Pad modelo 8335 .....	44
3.4 Retiro y descarga de datos de equipo Power Pad modelo 8335 .....	47
3.5 Descarga de datos perfil de energía de los medidores .....	48
3.6 Análisis de la información obtenida de las mediciones en la prueba .....	49
3.7 Análisis de la energía acumulada de las mediciones .....	50
3.8 Diagnóstico de las pruebas realizadas a las mediciones .....	51
3.9 Comparación en costos de las dos tecnologías .....	51
3.10 Aportaciones .....	53
CAPÍTULO 4.....	55

CONCLUSIONES Y RECOMENDACIONES .....	55
4.1 Conclusiones.....	55
4.2 Recomendaciones .....	56
BIBLIOGRAFÍA .....	57
ANEXOS .....	61

## ÍNDICE DE TABLAS

### CAPÍTULO 2

**Tabla 2. 1:** Condiciones de los transformadores en exteriores ..... 16

**Tabla 2. 2:** Fabricantes de socket clase 20 y tipos aceptados por el distribuidor ... 27

### CAPÍTULO 3

**Tabla 3. 1:** Medidor Itron características ..... 42

**Tabla 3. 2:** Prueba comparativa de energía..... 45

**Tabla 3.3:** Análisis de valores por día con proyección a un año ..... 49

**Tabla 3. 4:** Energía registrada activa y reactiva con proyección a un año..... 50

**Tabla 3. 5:** Precios rango discreto ..... 52

**Tabla 3. 6:** Precios rango extendido ..... 52

## ÍNDICE DE FIGURAS

### CAPÍTULO 2:

<b>Figura 2. 1:</b> Estructura organizacional vigente de CNEL EP.....	7
<b>Figura 2. 2:</b> Transformador autoprotegido .....	10
<b>Figura 2. 3:</b> Transformador trifásico .....	11
<b>Figura 2. 4:</b> Autotransformador .....	12
<b>Figura 2. 5:</b> Transformador de potencia .....	13
<b>Figura 2. 6:</b> Transformadores de medida.....	14
<b>Figura 2. 7:</b> Condiciones para los transformadores en interiores. ....	16
<b>Figura 2. 8:</b> Transformador de rango extendido.....	19
<b>Figura 2. 9:</b> Placa de transformador de rango extendido.....	20
<b>Figura 2. 10:</b> TP de relación 70:1 .....	22
<b>Figura 2. 11:</b> TC de relación 300:5.....	22
<b>Figura 2. 12:</b> Conexión de los CT para una medición semi directa. ....	23
<b>Figura 2. 13:</b> Tapa de un medidor electrónico.....	24
<b>Figura 2. 14:</b> Placa característica de un medidor electrónico.....	25
<b>Figura 2. 15:</b> Sensores de corriente al interior del medidor electrónico.....	25
<b>Figura 2. 16:</b> Puerto óptico .....	26
<b>Figura 2. 17:</b> Analizador de calidad de energía trifásico Power Pad modelo 8335	28
<b>Figura 2. 18:</b> Configuración del analizador con modos de registros.....	29
<b>Figura 2. 19:</b> Método de los dos vatímetros .....	30
<b>Figura 2. 20:</b> Conexión en base de tipo socket de 13 terminales .....	31
<b>Figura 2. 21:</b> Conexión en forma 3S – medidor EB5 .....	32
<b>Figura 2. 22:</b> Medidor 120-240 voltios .....	33
<b>Figura 2. 23:</b> Medidor 120-480 voltios .....	33
<i>Figura 2. 24:</i> Conexión en baja tensión.....	34
<b>Figura 2. 25:</b> Medición semi directa trifásicas (código de colores) .....	34
<b>Figura 2. 26:</b> Conexión en medición indirecta en baja tensión. ....	35
<i>Figura 2. 27:</i> Medición indirecta con tres transformadores de corriente y voltaje	35
<b>Figura 2. 28:</b> Conexión de base trifásica clase 20 de 13 terminales.....	36
<b>Figura 2. 29:</b> Conexión principal con switch de barra partida redundante.....	37

### **CAPÍTULO 3:**

<b>Figura 3. 1:</b> TC`s de rango extendido instalados.....	38
<b>Figura 3. 2:</b> Confirmación de la creación de orden de instalación .....	39
<b>Figura 3. 3:</b> Transformadores de corriente rango discreto 400:5 a instalarse. ....	40
<b>Figura 3. 4:</b> TC`s de rango discreto y extendido al interior de pad mounted.....	40
<b>Figura 3. 5:</b> Medidor 1138418 x 120 para TC`s de rango extendido. ....	41
<b>Figura 3. 6:</b> Medidor 1137435 x 80 para TC`s de rango discreto. ....	41
<b>Figura 3. 7:</b> Diagrama fasorial voltajes y corrientes del medidor 1137435 x 80 ...	42
<b>Figura 3. 8:</b> Se muestran valores del medidor 1137435 x 80.....	43
<b>Figura 3. 9:</b> Diagrama fasorial voltajes y corrientes del medidor 1138418 x 120 .	43
<b>Figura 3. 10:</b> Se muestran valores del medidor 1138418 x 120.....	44
<b>Figura 3. 11:</b> Instalación del equipo portátil Power Pad modelo 8335 .....	44
<b>Figura 3. 12:</b> Gráfico indicador de prueba instantánea.....	45
<b>Figura 3. 13:</b> Programación del equipo Power Pad modelo 8335 .....	46
<b>Figura 3. 14:</b> Equipo Power Pad modelo 8335 instalado y registrando consumo.	46
<b>Figura 3. 15:</b> Grafica de potencia activa registrada en equipo portátil.....	47
<b>Figura 3. 16:</b> Gráfica de potencia reactiva registrada en equipo portátil.....	47
<b>Figura 3. 17:</b> Perfil de energía kWh y kVArh medidor 1138418 x 120.....	48
<b>Figura 3. 18:</b> Perfil de energía kWh y kVArh medidor 1137435 x 80.....	48
<b>Figura 3. 19:</b> Proyección anual de las tres mediciones.....	50

## RESÚMEN

En el presente trabajo de titulación se realiza un análisis de los diferentes tipos de transformadores de corriente utilizados en mediciones semi directas e indirectas en el área de concesión de CNEL EP Unidad de Negocio Guayaquil, estudia un nuevo tipo de tecnología en transformadores de corriente como son los de rango extendido. Se detalla los elementos que intervienen en los sistemas de medición, sus conexiones y forma de registro del consumo de los clientes especiales de esta distribuidora. En este trabajo se evidencia la gestión e instalación de un equipo de medición con transformadores de corriente de rango discreto en cascada con otro de una tecnología diferente como son los de rango extendido que se encuentran instalados en un cliente especial de tarifa industrial con demanda, por consecuencia se establece en base a contraste de registros y cálculos, el porcentaje de precisión de ambos sistemas de medición. Además se detalla sobre la instalación de un equipo analizador de calidad de energía para realizar pruebas y comparar los registros con las mediciones de rango extendido y de rango discreto. Finalmente se muestran los resultados obtenidos de las pruebas y cálculos realizados en tablas y diagramas desarrollados, en función de los rangos en porcentaje de exactitud que nos permite concluir que el cambio de tecnología de este equipo a uno de rango extendido brinda mayor precisión para el registro de energía, beneficiando a la distribuidora y al cliente.

**PALABRAS CLAVES:** RANGO, EXTENDIDO, DISCRETO, PRECISIÓN, REGISTRO, ENERGÍA.



## **ABSTRACT**

The present project is based on the analysis of the different types of current transformers used in semi direct and indirect measurements in the concession area of CNEL EP U.N. Guayaquil, a new type of technology will be studied in transformers of current as are extended range. It will detail the elements that take part in the measuring systems, their connections and form of registration of the consumption of the special clients of this distributor. In this work, the management and installation of a measurement equipment with discrete-range cascade current transformers is demonstrated with another one of a different technology, such as those of extended range that are installed in a special industrial rate customer with demand, for Consequence is established based on contrast of records and calculations, the percentage accuracy of both measurement systems. In addition, it details the installation of an energy quality analyzer equipment to perform tests and compare the records with the extended range and discrete range measurements. Finally we show the results obtained from the tests and calculations made in tables and diagrams developed, according to the ranges in percentage of accuracy that allows us to conclude that the technology change of this equipment to one of type extended range it provides more precision for the energy record, benefiting the distributor.

**KEYWORDS:** RANGE, EXTENDED, DISCRETE, PRECISION, RECORD, ENERGY.

# CAPÍTULO 1

## INTRODUCCIÓN

En este trabajo de titulación se analizan los diferentes transformadores de corriente de las mediciones semi-directas e indirectas existentes en el área de concesión de CNEL EP Unidad de Negocio Guayaquil, y se realiza un análisis comparativo con otro tipo de transformadores de corriente como son los de rango extendido, mismos que presentan una tecnología diferente y que ayudarían a mejorar la precisión de registro de la energía.

Debido a la falta de precisión de los transformadores de corriente de rango discreto con cargas mínimas y variables surge la necesidad de buscar alternativas para mejorar el registro de los consumos de los clientes industriales y comerciales que cuentan con este tipo de mediciones.

Es necesario considerar el presente estudio para evidenciar en base a la comparación de valores de registro de dos mediciones que están compuestas, una con transformadores de corriente de rango discreto o tradicional y la otra con los transformadores de rango extendido, comprobando su funcionamiento y justificando la mayor precisión entre estas tecnologías con carga real, lo que sería de trascendental importancia, para el control, facturación y reducción de las pérdidas negras del sistema distribución eléctrica de la ciudad.

### **1.1 Justificación y alcance**

Considerando el desarrollo energético que se está implementando en el país a través de la generación de energía eléctrica por medio de centrales hidroeléctricas más modernas, y las constantes modificaciones al pliego tarifario por parte del ente regulador ARCONEL, que busca optimizar este recurso tanto para los usuarios como para el estado; es necesario que las empresas Distribuidoras del servicio eléctrico como es el caso de CNEL EP Unidad de Negocio Guayaquil cuenten con equipos de medición más modernos y que garanticen un registro más eficiente del consumo de energía eléctrica de los Clientes Especiales de su concesión.

## **1.2 Planteamiento del problema**

Debido a la dificultad en el registro por los porcentajes de precisión que presentan los equipos de medición de la Distribuidora con los transformadores de corriente tradicionales o de rango discreto cuando las cargas del cliente son variables y están por debajo del 20 por ciento de su capacidad, surge la necesidad de utilizar una mejor opción de tecnología como es la de rango extendido. En este estudio se plantea obtener un mejor criterio para decidir que tecnología ofrece mejores opciones de registro y de costos.

## **1.3 Objetivos de la investigación**

### **1.3.1 Objetivo general**

Analizar el cambio de tecnología de los transformadores de corriente para los equipos de medición semi-directos e indirectos de los Clientes Especiales de la CNEL EP Unidad de Negocio Guayaquil.

### **1.3.2 Objetivos específicos**

- Estudiar las diferentes tecnologías de transformadores de corriente instalados en las mediciones para los Clientes Especiales de la distribuidora.
- Analizar el porcentaje de precisión de registro de los actuales transformadores de corriente existentes y los de rango extendido.
- Determinar mediante este estudio las ventajas y desventajas del cambio de tecnología de los transformadores de corriente.

#### **1.4 Tipo de investigación**

En el presente trabajo de titulación se contemplan varios tipos de investigación como la descriptiva que permite buscar las especificaciones características y cualidades del tema a tratar; la explicativa ayuda a dar razones de los elementos que intervienen en el presente estudio y la comparativa que somete toda la información obtenida de las pruebas realizadas a las diferentes tecnologías a un análisis que nos permita decidir la mejor opción de las que se evaluarán en esta tesis.

#### **1.5 Metodología**

El presente trabajo de titulación se desarrolla en base a metodologías de investigación descriptiva, explicativa, y comparativa, se describe en detalle los diferentes elementos que intervienen en una medición, se puntualizan las características y bondades que presentan cada uno de los dispositivos que se utilizan en las mediciones semi-directas e indirectas, y se realiza una comparación de ambas tecnologías como son las de rango discreto con las de rango extendido, con lo cual se busca en base al detalle de la información recopilada a lo largo del presente estudio, realizar un análisis para de esta manera obtener conclusiones generales y determinar si esta logra cumplir con los objetivos previamente establecidos. De igual modo establecer mediante las tecnologías, instrumentos y procesos que se utilizan para realizar las evaluaciones al tema de estudio, la mejor respuesta y brindar al final una recomendación apegada al perfil requerido en este trabajo.

## **CAPÍTULO 2**

### **MARCO TEÓRICO**

#### **2.1 Identificación general de la empresa**

La Unidad de negocio Cnel. EP. Guayaquil, se encuentra ubicado en sector norte de la ciudad de Guayaquil en la Cdla. Garzota, sector 3 manzana 47.

La Empresa Eléctrica Pública Estratégica Corporación Nacional de Electricidad CNEL EP, se constituyó mediante Decreto Ejecutivo No. 1459, emitido el 13 de marzo de 2013 por el Presidente de la República, Rafael Correa Delgado, con el fin de prestar los servicios públicos de distribución y comercialización de energía eléctrica, actualmente tiene la responsabilidad de servir a más de 2,3 millones de clientes, con una cobertura del 95% dentro de su área de servicio.

El 17 de septiembre de 2014, se integró la Unidad de Negocio Guayaquil, y el 5 de marzo de 2015 mediante Resolución se creó la Unidad de Eficiencia Energética sumando así 12 las Unidades de Negocio que conforman actualmente la Corporación, su equipo gerencial, así como sus técnicos planifican y ejecutan actividades con miras a convertirla en una empresa pública sostenible, alineada a la planificación nacional, intersectorial y sectorial, con énfasis en la calidad de los servicios técnicos y comerciales. (CNEL EP, 2016)

#### **2.2 Breve descripción de los servicios que presta la empresa.**

En los últimos años CNEL EP, con una fuerte inversión en el desarrollo de proyectos, ha fortalecido la infraestructura civil, tecnológica y el sistema eléctrico de subtransmisión, distribución y alumbrado público en las 10 provincias a las cuales sirve, lo que sumado a las políticas, planes de operación, mantenimiento y comerciales, así como la incorporación de nuevos técnicos capacitados y debidamente equipados, ha hecho posible mejorar los indicadores de calidad del servicio y de pérdidas de energía eléctrica, lo que ha permitido contribuir y apoyar el desarrollo del Plan Nacional del Buen Vivir, que impulsa el Gobierno Nacional. (CNEL EP, 2016)

Actualmente, CNEL EP, es por su nivel de ingresos, es la cuarta mayor empresa del país, cubre con su servicio el 44,5% del territorio nacional y provee de energía eléctrica al 50% de la población ecuatoriana.

Su página web es: <http://www.cnelep.gob.ec/Unidad de Negocio Guayaquil> teléfono: 04-3801900 – 1800263537. (CNEL EP, 2016)

La preservación del medio ambiente y el Buen Vivir de los ecuatorianos es prioridad de CNEL EP, muestra de ello es la oferta de productos y servicios que se promueven permanentemente a través de ferias, redes sociales, avisos de prensa, publicidad y en las agencias de la Corporación. (CNEL EP, 2016)

Subsidio para personas con discapacidad y adultos mayores, así como los programas Renovar y PEC, solicitudes comerciales como cambio de medidor, tarifa, suspensión de servicio eléctrico, solicitudes de reclamo por inconformidad, consulta de consumos, forman parte de la gama de servicios pensados para el bienestar de los clientes de la CNEL EP Unidad de Negocio Guayaquil. (CNEL EP, 2016)

### **2.3 Misión y visión de la empresa**

La **Misión** de CNEL EP “Planificar, ejecutar y controlar de manera integral la compra, distribución y comercialización de energía, así como gestionar la expansión de la cobertura de servicios, en un marco de sustentabilidad económica y financiera, considerando aspectos técnicos, valor social, y cuidado del medio ambiente”. (CNEL EP, 2017, p. 36)

La **Visión** de CNEL EP “Hasta el año 2021 ser la empresa referente en América Latina en creación y puesta en marcha de modelos de negocios y servicios de distribución energética con una visión integral del ser humano, la sostenibilidad y la eficiencia empresarial”. (CNEL EP, 2017, p. 36)

## 2.4 Estructura organizacional vigente de CNEL EP

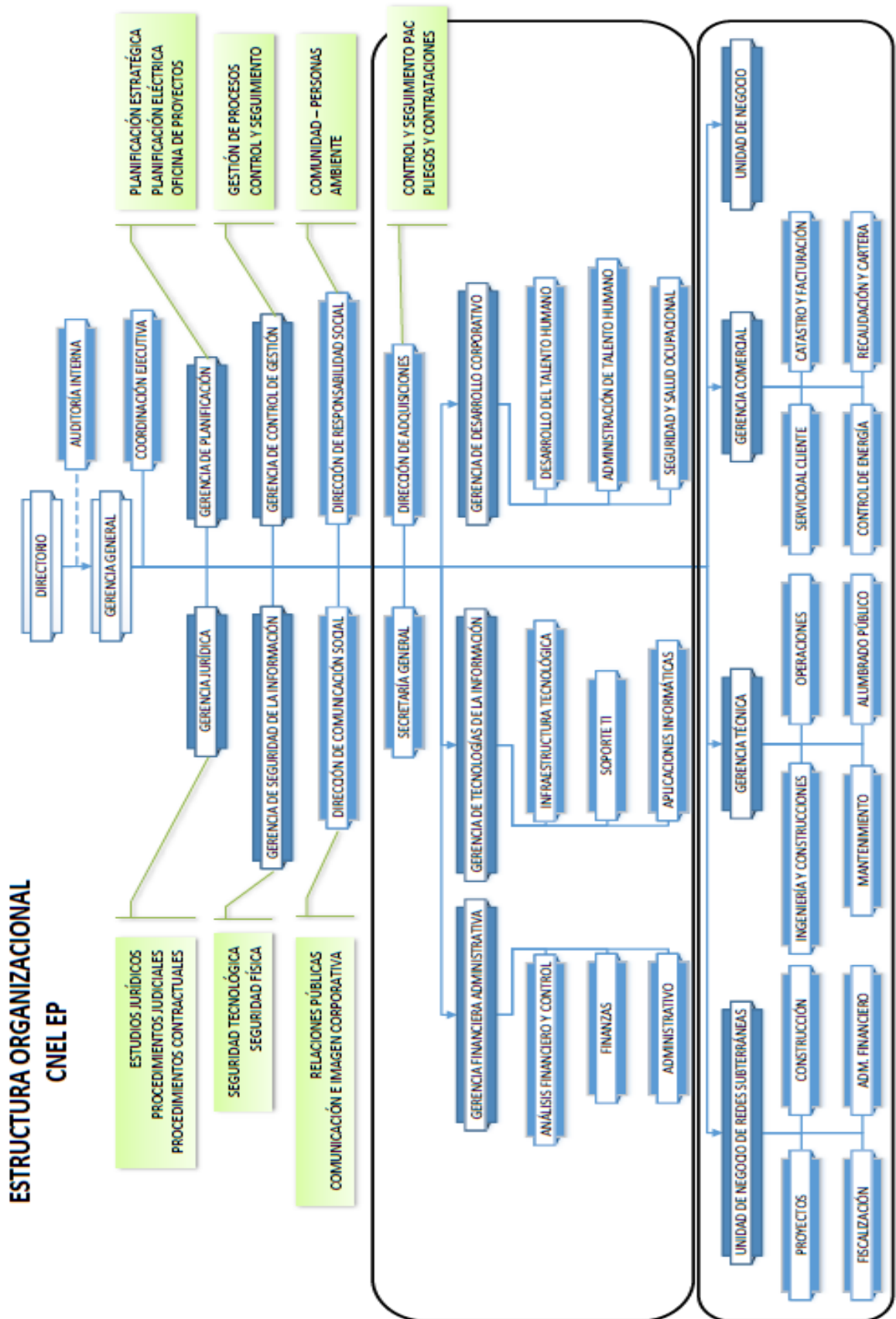


Figura 2. 1: Estructura organizacional vigente de CNEL EP  
Fuente: (CNEL EP, 2015, p. 13)

## **2.5 Clientes Especiales**

El departamento de Clientes Especiales es una de las áreas más importante de CNEL EP Unidad de Negocio Guayaquil es la encargada de dirigir, coordinar, organizar y supervisar la comercialización y distribución de la energía eléctrica en toda el área de concesión a nivel industrial a través de los procesos adecuados como: Inspecciones a los equipos de medición, facturación, control de energía y recaudación, a fin de atender a los usuarios con calidad y calidez, minimizar pérdidas de energía, maximizar la recaudación y gestión de Empresa todo de conformidad con la Ley. (CNEL EP, 2016)

El departamento de Clientes Especiales de CNEL EP Unidad de Negocio Guayaquil cuenta con 13,417 usuarios con suministros eléctricos contratados y normalizados, de los cuales 2,975 clientes tienen mediciones semi directas y 681 clientes cuentan con mediciones indirectas para registrar sus consumos. Por lo que los Clientes Especiales con mediciones que incluyen transformadores de corriente suman un total de 3,656 en el área de prestación del servicio eléctrico.

En datos que fueron facilitados por el Departamento de Clientes Especiales sección Facturación, se toma como referencia al mes de Diciembre del año 2018, en donde la facturación total para los clientes especiales en general es 17`415,330.67 de dólares, teniendo como referencia el consumo de 218`740,985.58 kWh que corresponden a clientes con mediciones de forma directa, semi directas e indirectas. Considerando solo a los clientes con mediciones semi directas e indirectas se facturó 14`951,058.94 de dólares, por 185`196,417.5 kWh de consumo de energía.

## **2.6 Generalidades de un transformador**

### **2.6.1 Transformador**

El transformador es una maquina estática, que por inducción electromagnética transfiere energía eléctrica de uno o más circuitos, a la misma frecuencia, usualmente aumentando o disminuyendo los valores de tensión y corriente eléctrica. Un transformador puede recibir energía y devolverla a una tensión más elevada, en cuyo caso se le denomina transformador elevador, o puede devolverla a una tensión más baja, cuyo caso es un transformador reductor. En el caso que este reciba energía con la misma tensión del transformador, este tendrá una relación de transformación igual a la unidad. (Avelino, 2001, p. 21)



Entonces podemos decir que son máquinas estáticas que transmiten, mediante un campo electromagnético alterno, la energía eléctrica de un sistema, con una tensión establecida, a otro con una tensión pretendida. La función de esta máquina consiste en transformar la energía, en el sentido de alterar sus factores según su relación. (Enric, 1994, p. 5)

En donde: 
$$\frac{U_1}{U_2} \approx \frac{I_1}{I_2} \quad (\varphi_1 \approx \varphi_2)$$

## 2.7 Clasificación de los transformadores

Existen diferentes formas para clasificar a los transformadores y a su vez diversos tipos, tanto por funcionalidad, por su aplicación y su característica de instalación. (Mecafenix, 2018)

Entre los más importantes para el presente estudio se detallan los siguientes:

- Por su fase
- Autotransformador
- De potencia
- Elevador / Reductor de voltaje
- De medida

## 2.8 Por su fase

Se dividen en dos tipos que son: Los transformadores monofásicos y transformadores trifásicos.

### 2.8.1 Transformadores monofásicos

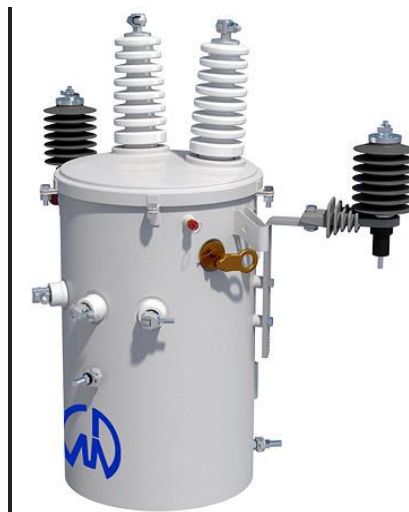
Son aquellos que se emplean frecuentemente para dotar de energía eléctrica a las residencias en su alumbrado, toma corrientes, acondicionadores de aire, cocinas de inducción y calentadores de agua. Son parte del sistema de distribución eléctrica de la ciudad. Pueden encontrarse ubicados en postes o en cuartos de transformación. En el sistema de distribución de la ciudad se encuentra de dos tipos transformadores convencionales y transformadores autoprotegidos.

### 2.8.1.1 Transformador convencional

El transformador convencional es de tipo reductor, no cuenta con protección en la bobina primaria ni en la secundaria. Es por esta razón que para instalarlo es necesario hacer un montaje de protección que tenga una cuchilla porta fusible y un pararrayos. Las bobinas secundarias tienen en sus extremos unas letras para identificar sus bornes. Está compuesto por dos aisladores grandes para la bobina primaria y tres pequeños para la salida de las bobinas secundarias, además tornillos para conectar el tanque del transformador a masa y a tierra. (Unicrom, 2015)

### 2.8.1.2 Transformador autoprotegido

Debe contar con un DPS (descargador de sobretensiones) externo por cada fase en el lado de alta y baja tensión, con sus respectivos dispositivos de fijación ubicados de tal forma que la distancia de sus terminales a tierra y a fase sea la menor posible. Debe existir un fusible, suministrado con cámara de extinción de arco, instalado en serie con cada una de las fases de alta tensión del transformador, el fusible debe permanecer inmerso en el aceite aislante. Debe tener un mecanismo de señalización visual de alarma y apertura tipo lámpara, alimentado a  $5\text{ V} \pm 1\text{ V}$  a través de un devanado especial, aislado eléctricamente de los otros devanados del transformador, con posibilidad de su extracción y remplazo de la bombilla desde el exterior del transformador, poseer bloqueo anti giro, garantizar hermeticidad e indicar cuando el interruptor se esté aproximando a la temperatura de disparo o cuando el interruptor ha operado. (Unidad CET, 2017, p. 18)



*Figura 2. 2: Transformador autoprotegido*  
*Fuente: (CDM, 2017)*

## 2.8.2 Transformadores trifásicos

Son de mayor aplicación en los sistemas de distribución y transmisión de energía eléctrica. Esta clase de transformadores son construidos para potencias nominales también elevadas. Podemos decir que está constituido por tres transformadores monofásicos colocados en un mismo núcleo magnético. Esta clase de transformadores se los encuentra por lo general instalados en cuartos de transformación y conectados a diferentes niveles de voltaje, que pueden ser en baja tensión y media tensión. Pueden funcionar como elevadores o reductores de voltaje, dependiendo la necesidad.



*Figura 2. 3: Transformador trifásico*  
*Fuente: (CO, 2016)*

### 2.8.2.1 Transformadores tipo Pad mounted

Dentro de los transformadores trifásicos (también aplica para monofásicos) se encuentran también instalados en el medio local los transformadores tipo pad mounted que son una alternativa diferente para utilizar en subestaciones y cuartos de transformación con espacios reducidos, además de ser compactos y seguros, pueden ser utilizados para que funcionen a la intemperie, también por su composición son una opción muy llamativa económica y técnicamente para ubicarlos cerca de las cargas, sean estas en urbanizaciones, edificios y centros comerciales. Tienen como característica además que todos sus componentes se encuentran protegidos en beneficio de la distribuidora del sistema. (RHONA, 2016)

Los transformadores Pad mounted pueden ser de tipo malla, donde su alimentación primaria se cierra formando un anillo, o de tipo radial para instalarse

donde la alimentación primaria llega a cada transformador en forma independiente. Cuentan con una consola con puertas individuales tanto para alta como para baja tensión, siendo el de alta accesible cuando la puerta y seguros del lado de baja tensión sean aperturados. Sus bushings de alta tensión en su mayoría son de tipo elastomérico, accionan bajo carga y frente muerto. Además cuentan con protecciones como fusibles, limitadores de corriente y breakers de baja tensión. (Inatra, 2017)

### 2.8.3 El Autotransformador

Es un caso particular del transformador o del bobinado con núcleo de hierro, este tiene un solo bobinado arrollado sobre el núcleo, pero dispone de cuatro terminales, dos para cada circuito, y por esto presenta puntos en común con el transformador. Su principio está fundamentado en el del transformador común.



*Figura 2. 4: Autotransformador*  
*Fuente: (Pilco, 2015)*

### 2.8.4 Transformadores de potencia

Son dispositivos de grandes dimensiones, estos deben ser muy eficientes y su principal característica es disipar la mínima cantidad posible de energía en forma de calor en el transcurso de la transformación. Los valores de eficiencia están normalmente sobre el 99% y se obtienen usando aleaciones especiales de acero para acoplar los campos magnéticos que se inducen entre las bobinas primaria y secundaria del mismo. Este tipo de transformadores se los encuentra instalados en subestaciones eléctricas y conectados a diferentes niveles de voltaje, que pueden ser

en media tensión y alta tensión. Es decir, pueden funcionar como elevadores o reductores de voltaje, dependiendo la necesidad. (Mendoza, 2016, p. 17)



*Figura 2. 5: Transformador de potencia  
Fuente: (Gate, 2017)*

### **2.8.5 Características de los transformadores elevadores**

Por su nivel de tensión los transformadores son reversibles, lo que significa que si aplicamos una tensión alterna a cualquiera de sus arrollados, resulta en el arrollado contrario otra tensión proporcional según la relación de transformación. Es así que en los elevadores la tensión por el devanado secundario es superior a la que se aplica en el primario. Estos transformadores se utilizan en los sistemas de distribución y transmisión de energía eléctrica para transportarla ahorrando costos debido a que esto reduce la sección del conductor. (Martín, 2012, p. 74)

### **2.8.6 Características de los transformadores reductores**

En cambio los transformadores reductores tienen el efecto contrario de los elevadores, debido a que estos transforman la tensión aplicada al primario en una tensión menor. Por lo que esta clase de transformadores son utilizados por ejemplo para energizar las redes secundarias en baja tensión, aplicando voltajes de media tensión en el primario de dicho transformador. (Martín, 2012, p. 74)

### **2.8.7 Características Transformadores de medida**

Los transformadores de medida son aquellos que permiten aislar los dispositivos de protección y medición de la alta tensión, estos dispositivos trabajan con tensiones o corrientes proporcionales, las que son objeto de monitoreo, y logran evitar perturbaciones sobre los instrumentos de la medición ocasionado por campos magnéticos. (Mecafenix, 2018)



*Figura 2. 6: Transformadores de medida*  
*Fuente: (Mecafenix, 2018)*

## 2.9 Clasificación de los transformadores de medida

Existen dos clases de transformadores de medida:

- **Transformador de potencial**, en los cuales la tensión secundaria es, en las condiciones normales de uso, prácticamente proporcional a la tensión primaria y desfasada con relación a la misma un ángulo próximo a cero, para un sentido apropiado de las conexiones. (Berrosteguieta & Enzunza, 2016, p. 4)
  
- **Transformador de corriente**, es un transformador de medida en el cual la corriente secundaria, bajo condiciones normales de uso, es proporcional a la corriente primaria y cuya diferencia de fase es aproximadamente cero para una dirección apropiada de las conexiones. La relación de los transformadores de corriente se determinará de forma tal que se garantice, que la corriente nominal primaria del transformador de corriente sea el valor más cercano al de la corriente nominal del sistema calculada a plena carga. (Epsa, 2017, p. 84)

## 2.10 Transformadores de potencial

El transformador de potencial (TP) conformado por un devanado especial, con un primario de alto voltaje y un secundario de baja tensión. Tiene una potencia nominal muy baja y su único objetivo es suministrar una muestra de voltaje del sistema de potencia, para que se mida con instrumentos incorporados. Además, puesto que el

objetivo principal es el muestreo de voltaje deberá ser particularmente preciso como para no distorsionar los valores verdaderos. (Concha, 2016)

Este tipo de transformador tiene como objetivo reducir las señales de tensión nominal de un sistema eléctrico a niveles tolerables para el medidor. Se pueden conseguir transformadores de potencial de varios niveles de precisión, dependiendo de qué tan exactas deban ser sus lecturas, para cada aplicación especial. El enrollado primario de un transformador de potencial se conecta en paralelo con el circuito de potencia y en el secundario se conectan los instrumentos o aparatos de protección o medición. (Concha, 2016)

### **2.10.1 Clasificación de transformadores de potencial**

En este medio se los puede clasificar en:

- Transformadores de potencial de media tensión, este tipo de elementos son utilizados en niveles de voltaje por encima de los 600 voltios, a nivel local se encuentra a 13200 voltios de línea a línea.
- Transformadores de potencial de alta tensión, esta clase de elementos son utilizados en voltajes desde 69000 voltios, dentro del área de concesión.

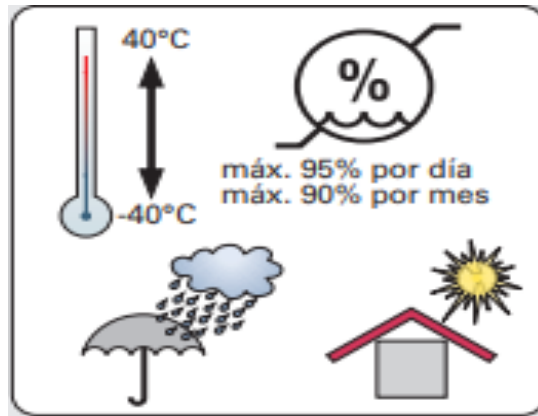
### **2.10.2 Características de transformadores de potencial**

Estos transformadores se construyen para todas las tensiones de circuitos normalizados. Normalmente son de tipo seco o moldeado para tensiones inferiores a 23 kV y en baño de líquido para tensiones superiores. (Concha, 2016).

A diferencia de los transformadores de corriente, los transformadores de tensión nunca deben ponerse en cortocircuito en el lado secundario. El terminal primario del lado de tierra de transformadores de tensión puestos a tierra está aislado para una tensión de ensayo de 2 kV. Este terminal se conecta a la placa base puesta a tierra dentro de la caja de bornes. (Siemens, 2009, p. 6)

Considerando las condiciones ambientales, los transformadores están diseñados para los entornos de servicio normales definidos en las normas. Las condiciones

mostradas en la ilustración presentada a continuación rigen para transformadores en interiores. Todos los transformadores para instalaciones interiores son adecuados para su aplicación con una alta humedad relativa del aire y condensación ocasional (p.ej. en zonas tropicales). (Siemens, 2009, p. 14)



**Figura 2. 7:** Condiciones para los transformadores en interiores.  
**Fuente:** (Siemens, 2009)

Para transformadores en exteriores rigen las condiciones siguientes:

**Tabla 2. 1:** Condiciones de los transformadores en exteriores

<b>TEMPERATURA MÍNIMA</b>	
<b>Transformadores para instalaciones exteriores</b>	
Clase 25 –25 °C	Clase 40 –40 °C
<b>HUMEDAD RELATIVA DEL AIRE</b>	
Transformador para instalaciones exteriores hasta el 100 %.	

## 2.11 Transformadores de corriente

El transformador de corriente (T.C.) es un tipo de “dispositivo convertidor” el cual es diseñado para producir una corriente diferente en el devanado secundario la cual es proporcional a la corriente que se está midiendo en su devanado primario. Los transformadores de corriente reducen corrientes de altos voltajes a corrientes de valor muy bajo y proporcionar una forma conveniente de monitorear de forma segura el flujo de corriente eléctrica actual en una línea de transmisión de CA utilizando un amperímetro común. El principio de operación de un transformador de corriente no es diferente del de un transformador normal. (Altech, 2012, p. 1)



Los transformadores de corriente constan de un bobinado primario y uno secundario arrollados sobre un núcleo magnético. Este núcleo puede ser cerrado o tener un pequeño entrehierro. El arrollamiento primario se conecta en serie con el circuito de potencia y el arrollamiento secundario se conecta a los instrumentos de medida y relés de protección. (UDELAR, 2010, p. 1)

### **2.11.1 Clasificación de transformadores de corriente**

Su clasificación está dada por el nivel de voltaje que energiza el sistema eléctrico a medir o proteger, partiendo de esta condición, se encuentran instalados tanto en exteriores como en interiores, dentro del medio local, los siguientes tipos:

- Transformadores de corriente utilizados para mediciones semi-directas en niveles de baja tensión.
- Transformadores de corriente para mediciones indirectas en media tensión, estos elementos se utilizan en niveles de voltaje por encima de los 600 voltios, en esta ciudad se encuentran a  $13200 / \sqrt{3}$  voltios los más comunes.
- Transformadores de corriente para mediciones indirectas en alta tensión, esta clase de elementos de medición son utilizados en voltajes desde  $69000 / \sqrt{3}$  voltios, dentro del área de concesión de Guayaquil por lo general.

### **1.11.2 Características de transformadores de corriente**

Los transformadores de corriente se consideran como transformadores que laboran en régimen de cortocircuito. La corriente total en servicio continuo fluye a través del lado primario, mientras que los equipos que se acoplan en el secundario de estos se conectan en serie. Los transformadores de corriente pueden disponer de algunos arrollamientos secundarios de características iguales o disímiles, con núcleos separados magnéticamente. Para explicar mejor, pueden estar equipados con dos núcleos de medida diversa clase de precisión, o con núcleos de protección y medida con rangos de error de precisión diferentes. (Siemens, 2009, p. 6)

Por el peligro de las sobretensiones, los transformadores de corriente no pueden trabajar con terminales secundarios abiertos, solo debe hacerse en cortocircuito o con la carga del equipo de medida. (Siemens, 2009, p. 6)

Por sus características técnicas existen dos tipos de transformadores de corriente de acuerdo a sus rangos de precisión:

Transformadores de corriente de rango discreto y transformadores de corriente de rango extendido.

#### **2.11.2.1 Los transformadores de rango discreto o tradicional**

Son aquellos que presentan como característica un grado de precisión estándar para valores de corriente limitados a un determinado rango. Este porcentaje de precisión por lo general se encuentra en 0.3 por ciento. Esta tecnología fue desarrollada hace 35 años aproximadamente y sirve como referencia para desplegar nuevas tecnologías que ayuden a mejorar la precisión en los valores de registro que se obtienen en el proceso de transformación del lado secundario de estos.

#### **2.11.2.2 Los transformadores de corriente de rango extendido**

Son transformadores de corriente que mantienen su precisión en un rango muy amplio de corriente. Se definirá como transformador de corriente de rango extendido a aquel que tiene una precisión del 0,15 por ciento y que mantiene dicha precisión tanto con porcentajes bajos de su corriente nominal como con valores que exceden dicha corriente nominal. Los transformadores de corriente de rango extendido garantizan la correcta medición en el rango del 5 por ciento al 100 por ciento según la norma, pero dependiendo del fabricante del equipo, dicho rango puede ser del 1 por ciento hasta el 100 por ciento y más, hasta alcanzar el valor del factor de sobrecarga.

Lo anterior los hace muy convenientes para ser usados por las compañías distribuidoras de energía eléctrica alrededor del mundo. Además, según el factor térmico que defina el fabricante, los transformadores de instrumento de rango extendido pueden garantizar una precisión de 0,15 por ciento para valores superiores al nivel nominal para el que fueron construidos. Un transformador de instrumento cuyo factor térmico sea igual a 1,5 garantizará la correcta medición para el 150 por ciento de su capacidad nominal de conducción. Es decir, un transformador de instrumento de rango extendido que tenga por capacidad nominal 100 amperios y tenga un factor térmico igual a 1,5 podrá utilizarse en aplicaciones donde la corriente

tenga valores que varíen desde 5 amperios hasta llegar a 150 amperios y no tener variación en su precisión. (Orellana, 2012, p. 29)



*Figura 2. 8: Transformador de rango extendido*

Las características de los transformadores de corriente se encuentran relacionadas tanto como a su aplicación y también de acuerdo a la necesidad del tipo de instalación. Por lo consiguiente a continuación se detallan las principales características que deberán tomarse en consideración para su instalación:

Tipo de construcción del primario: barra, ventana, arrollado; localización de la instalación: interior / exterior, voltaje del sistema, nivel básico de aislamiento (BIL), relación: corrientes primaria y secundaria, precisión: medida y/o protección, burden (cargabilidad), capacidad de sobre corriente de corta duración: térmica y mecánica, frecuencia. (Orellana, 2012, p. 74)

Los datos que deben constar como mínimo en la placa de características del transformador de corriente se detallan a continuación:

- Marca comercial o nombre del fabricante
- Tipo de fabricante
- Número de serie del fabricante
- Voltaje nominal o voltaje máximo del sistema eléctrico
- Relación de transformación de corriente primaria y secundaria
- Nivel básico de aislamiento al impulso

- Frecuencia
- Clase de precisión
- Factor de sobrecarga

En cambio en la placa de características de los transformadores de rango extendido se incluye en el espacio para la clase de precisión, si es 0.15 o 0.15 superior y también deberá indicar el burden para el cual dicho transformador tiene esa precisión. (Orellana, 2012, p. 74)



*Figura 2. 9: Placa de transformador de rango extendido*

## **2.12 Mediciones indirectas y semi-directas de la Distribuidora**

Las mediciones indirectas se conforman con transformadores de corriente y transformadores de potencial. A continuación se especificará los elementos que intervienen en una medición indirecta, sus características y forma de conectarlos al sistema eléctrico que se requiera medir o registrar consumos.

### **2.12.1 El transformador de medida (A/T)**

Es un aparato estático cuyo propósito es reducir el nivel de voltaje, y corriente de una red de transmisión o de distribución a valores que puedan operar los medidores y dispositivos de control, para de esta manera poder hacer el registro con medidores modelo de baja tensión, es decir cuando la corriente y el voltaje son muy elevados, se conectan los medidores indirectamente a la red, esto es conectando a

través de los conductores de señales, los transformadores de corriente y de potencial entre la red y los medidores.

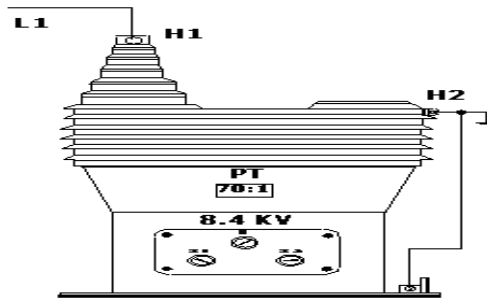
Las capacidades normales del secundario son 5 amperios para los transformadores de corriente y 115 o 120 voltios para los transformadores de potencial o tensión. Los CT y los PT cuando se conecta la medición en el lado de baja no tienen que estar cortocircuitado (tienen que estar abierto X1 y X2 para que el medidor reciba las señales respectivas).

La polaridad nos indican las direcciones instantáneas relativas del flujo de la corriente. En el lado del primario una marca nos distingue la polaridad, esta marca nos indica visualmente el sentido que debe pasar la corriente en el primario. En los CT de baja tensión, la entrada del flujo está marcada con un punto blanco. (Mazzini, 2006, p. 59)

El devanado primario de un transformador de voltaje se conecta en paralelo con la carga para lo cual se va a medir o controlar el voltaje. El secundario en cambio debe estar siempre en contacto con tierra para eliminar la carga estática del instrumento y para mayor seguridad del operador. La carga que se conecta a los terminales secundarios debe tener una impedancia muy elevada (por resistencia o resistencia aparente), si se le coloca una impedancia muy pequeña se forma un corto-circuito entre sus bornes que engendra una corriente muy alta que puede quemar el transformador. Si no se coloca una impedancia alta, sus bornes deben quedar abiertos.

### **2.12.2 Los transformadores de potencial de la distribuidora**

Los PT que se utilizan actualmente en la Distribuidora son de relación 70:1 en su gran mayoría, quedando muy pocas excepciones con otra relación de transformación, (60:1; 20:1) ya se están descontinuando y no se los utiliza actualmente. (8.4 Kv es decir,  $120 \times 70 = 8400$  voltios). Lo que es igual a 8400:120 (70:1).



**Figura 2. 10:** TP de relación 70:1  
**Fuente:** (Mazzini, 2006)

### 2.12.3 Los transformadores de intensidad o de corriente

Para evitar la conexión directa a los circuitos de alta tensión de los amperímetros de corriente alterna y medidores, se utilizan estos transformadores de corriente. Cuando la intensidad de la carga es muy elevada y existe la necesidad de reducirla antes de llegar al medidor. Se puede considerar que el secundario de los transformadores de corriente se conecta en corto circuito, debido a la pequeña impedancia que alimenta. Por lo general la intensidad secundaria que alimenta el medidor de energía es de 5 amperios y su potencia es baja. Por eso su secundario no debe dejarse abierto ya que se origina una alta tensión que podría quemarlo, por este motivo tampoco se conectan fusibles de protección. (Mazzini, 2006, p. 60)

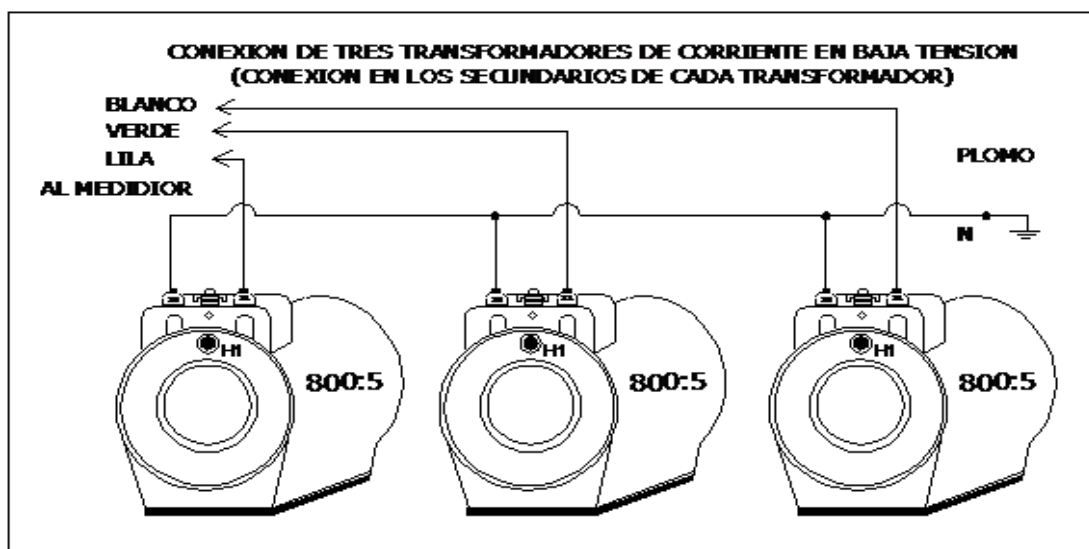
Para la conexión de los CT la bobina primaria se conecta en serie con la línea de la carga, cuya energía se requiere registrar por intermedio del medidor, la bobina secundaria se conecta en los bornes de corriente del medidor.



**Figura 2. 11:** TC de relación 300:5

Las mediciones semi-directas están compuestas por transformadores de corriente y no necesitan de transformadores de potencial debido a que el voltaje que utiliza se lo obtiene de manera directa de la fuente, ya que este tipo de mediciones son utilizadas para baja tensiones.

En las mediciones semi directas que solo se utilizan transformadores de corriente y se encuentran a nivel de Baja Tensión encontramos que en esta Distribuidora utilizan CT de relación de transformación de 200:5; 400:5; 600:5, 800:5, etc.



*Figura 2. 12: Conexión de los CT para una medición semi directa.  
Fuente: (Mazzini, 2006)*

#### **2.12.4 Medidor para Medición Semi-directa e Indirecta**

Medidor es un equipo electrónico que se encarga del registro del consumo de la energía eléctrica y otros parámetros eléctricos que requiere el Distribuidor y el consumidor, estos parámetros son los de la demanda y energía reactiva. Este equipo utiliza para su funcionamiento señales de control que provienen de los transformadores de medición. (Mazzini, Gustavo, 2012, p. 15)

Este dispositivo toma cierta cantidad de muestras por ciclo de las señales de corrientes y de voltajes que ingresan a sus terminales, las mismas que se procesan en una tarjeta electrónica para almacenar, calcular y registrar los consumos de energía, mostrándolos en una pantalla digital. Los parámetros que registra el medidor, tal

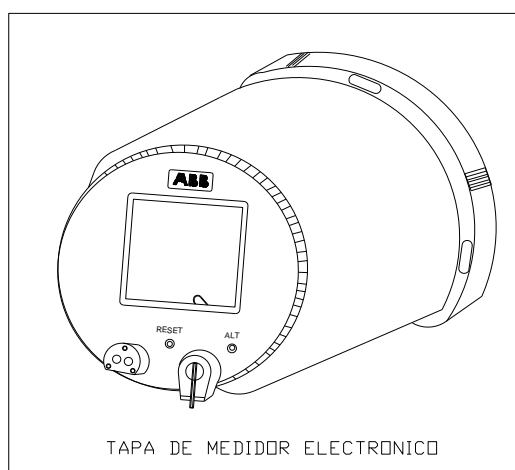
como las alarmas, señales y diagnósticos que muestran en pantalla sirven para realizar revisiones de rutina.

Medidores electrónicos con registros de energía activa, reactiva, demanda y Tiempo de Uso (TOU):

- Medidor socket monofásico, para uso con transformadores de medida, 2 hilos CL-20, forma 3S, “EB5”
- Medidor socket monofásico, para uso con transformadores de medida, 3 hilos CL-20, forma 4S, “EB6”
- Medidor socket polifásico, para uso con transformadores de medida, 4 hilos, Y o D, CL-20, poli voltaje, forma 9S, “EZAV”.

#### 2.12.4.1 Partes que componen el medidor electrónico

Este medidor de estado sólido cuenta con una tapa hecha de un revestimiento de poli carbonato, que sirve para protección del montaje interno del medidor. Esta tapa tiene un material químico que hace estable los reflejos de la radiación solar, obteniendo una mínima decoloración y reduce el calor interno. Tiene una mira plástica transparente, clara y que permite ver el display líquido del medidor.



*Figura 2. 13: Tapa de un medidor electrónico*  
*Fuente: (Mazzini, 2006)*

#### 2.12.4.2 Placa característica de datos.

Es donde se describen todos los datos de placa del medidor, aquí se definen los parámetros de funcionamiento, como el rango de voltaje que puede recibir, el amperaje de prueba, la forma del medidor, la clase, el tipo, el Kh, la marca, etc.





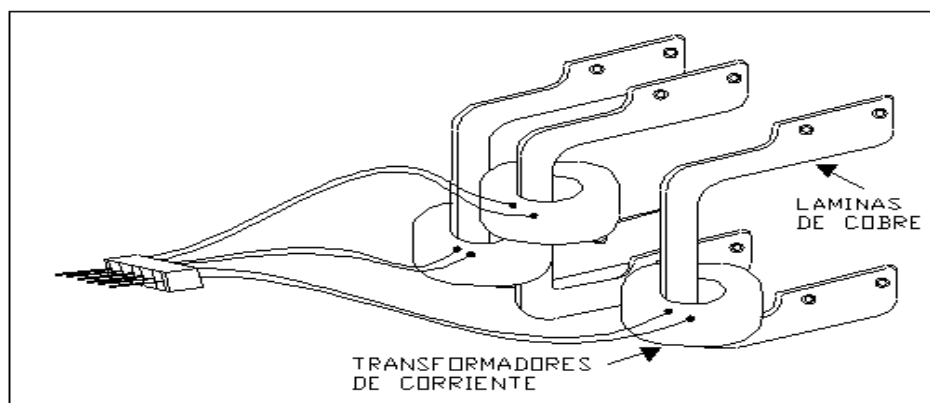
**Figura 2. 14:** Placa característica de un medidor electrónico  
**Fuente:** (Mazzini, 2006)

#### 2.12.4.3 Fuente de poder del medidor.

La energía del medidor es suministrada usando un amplio rango de voltajes que reciben valores desde 96 voltios hasta 528 voltios, convirtiéndose este dispositivo en poli voltaje o multivoltaje.

#### 2.12.4.4 Sensores de corrientes.

El medidor electrónico recepta cada fase de corriente a través de un sensor de corriente a precisión en cada fase, el cual reduce la línea de corriente proporcionalmente. Las multiplicaciones y otros cálculos se llevan a cabo usando un Circuito Integrado (CI) el cual consiste en un procesador de señal digital (DSP) construido con un convertidor analógico digital capaz de mostrar cada valor de voltajes y corrientes.



**Figura 2. 15:** Sensores de corriente al interior del medidor electrónico  
**Fuente:** (Mazzini, 2006)

#### **2.12.4.5 Base del medidor.**

Es aquella en la cual se colocan a los diversos componentes del medidor como lo son láminas de corrientes, la caja o cubierta electrónica donde va el display y cableado de diferentes circuitos, aquí se coloca la batería opcional y otros componentes.

#### **2.12.4.6 Puerto óptico.**

Es aquel por donde se comunica el computador con el medidor para transferir los diferentes datos y programaciones vía pulsos. Está compuesto de un foto transistor y un LED.



*Figura 2. 16: Puerto óptico*

#### **2.12.4.7 Medidor con tecnología AMI Itron**

El medidor polifásico OpenWay CENTRON es un dispositivo de red de suministro inteligente con todas las funciones para usar en la mayoría de las aplicaciones comerciales e industriales. Cumple estrictamente con los estándares ANSI C12.19 y C12.22 para el almacenamiento y el transporte de los datos de contador por red proporcionando un enfoque seguro y de estándares abiertos para la recolección de datos y comunicación con el medidor. (Sisteg, 2017, p. 1)

Brinda prestaciones de control de calidad de la energía avanzadas para ayudar a las Distribuidoras de energía eléctrica, clientes comerciales e industriales a supervisar y asegurarse de que el equipo está recibiendo la energía de alta calidad que necesita. También provee capacidad de almacenamiento de datos sólidos para soportar una variedad de aplicaciones, así como el conjunto de funciones más avanzadas disponibles para soportar la red de suministro inteligente en evolución. (Sisteg, 2017, p. 1)

Las características principales de estos medidores son suministrar un seguimiento avanzado de voltaje para la auditoría y seguridad de la calidad de la energía, Proporcionar información de horario de consumo (TOU) y tarifas de pico crítico, presentar dos canales de datos de perfil de carga para soportar la inteligencia de red de suministro para una mejor administración de la demanda, proporcionar una plataforma de comunicación simplificada y rentable utilizando la misma infraestructura de red que los medidores residenciales OpenWay CENTRON, operar en un entorno de RF sin licencia, bidireccional, incluyendo comunicaciones OpenWay RFLAN. (Sisteg, 2017, p. 1)

Incluyen una ZigBee® integral para interconectar la red y los dispositivos de control de carga, proveer medición bidireccional para recursos de energía distribuidos y oportunidades de cogeneración, registro y presentación de datos de detección de manipulación incluyendo inversión de medidor, extracción de medidor y alertas de flujo de energía invertida, equipado con memoria no volátil e interrogación y programación remota. (Sisteg, 2017, p. 1)

### 2.12.5 Socket para medidor electrónico clase 20

*Tabla 2. 2: Fabricantes de socket clase 20 y tipos aceptados por el distribuidor*

DESCRIPCIÓN	TIPO DE SERVICIO	FABRICANTE
Socket, 1F, CL-20, 5 terminales	1F- 3H >175 A	General Electric Milbank Anchor/Thomas&Betts
Socket, 1F, CL-20, 6 terminales	1F- 3H >175 A	General Electric Milbank Anchor/Thomas&Betts
Socket, 3F, CL-20, 13 terminales	3F- 4H >175 A	General Electric Milbank Anchor/Thomas&Betts

### 2.13 Dotación del equipo de la medición

Los elementos de medición (transformadores de corriente y potencial) en baja, media y alta tensión según sea el caso serán suministrados por el cliente, según lo indica última regulación del Arconel. Las características y especificaciones técnicas

del equipo, como de sus accesorios siempre serán determinadas por el Distribuidor y validadas previo a las pruebas técnicas respectivas. Los transformadores de la medición no deberán utilizarse para otro fin. (CNEL EP, 2012, p. 23)

#### **2.14 Equipos de medición portátil**

Entre los equipos de medición portátil utilizados por la distribuidora para realizar el control del funcionamiento de las mediciones y verificar la calidad de la energía, encontramos a los analizadores de redes eléctricas, que son aparatos multifunción que miden con gran precisión la corriente alterna / cc, la intensidad de corriente AC y la potencia. Cuentan con mediciones para tensiones, corrientes bajas o altas (dependiendo del sensor) incluyendo el neutro del sistema, miden la frecuencia de la red, armónicos, potencia activa, reactiva, aparente, factor de potencia. (AEMC, 2009, p. 1)



*Figura 2. 17: Analizador de calidad de energía trifásico Power Pad modelo 8335  
Fuente: (AEMC, 2009, p. 1)*

Este analizador de calidad de la energía también realiza el cálculo del flicker, desequilibrio de tensiones trifásicas. Ofrece visualización de diagramas fasoriales en tiempo real; registra, etiqueta y caracteriza la perturbación. Almacena la información en su memoria de registros por intervalo de tiempo de ser requerido. (AEMC, 2009, p. 2)

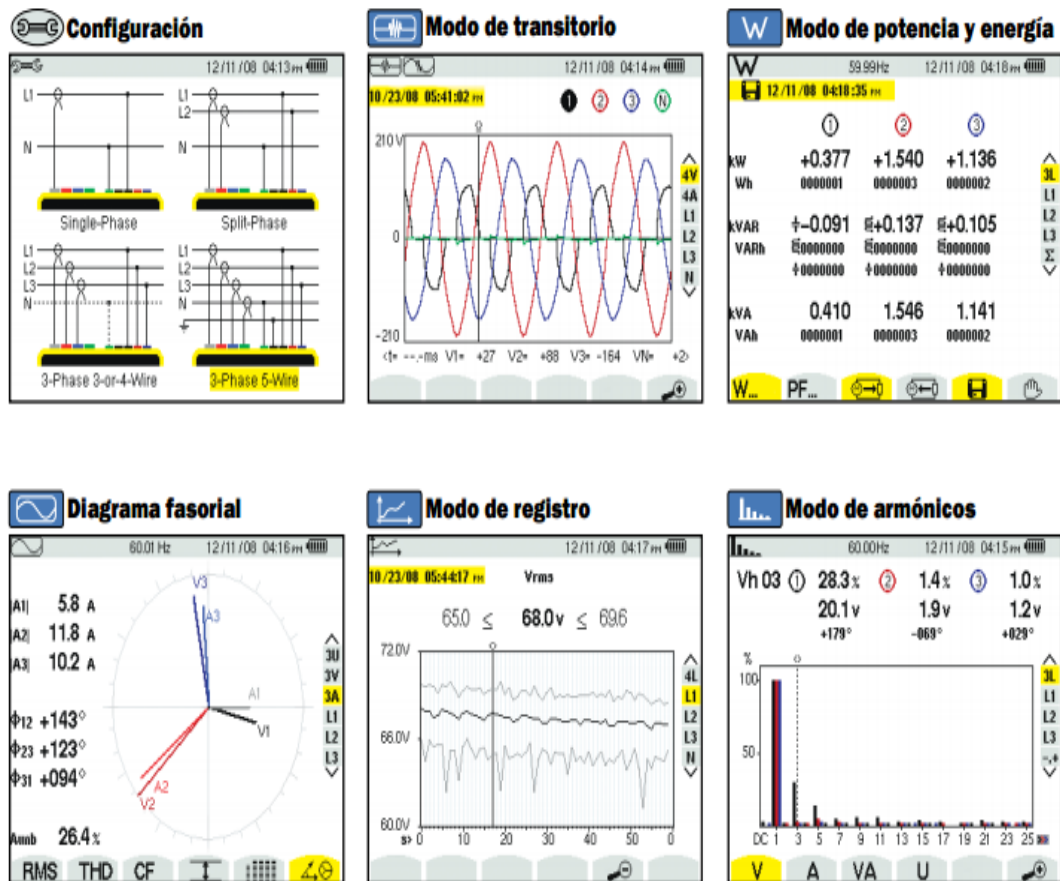


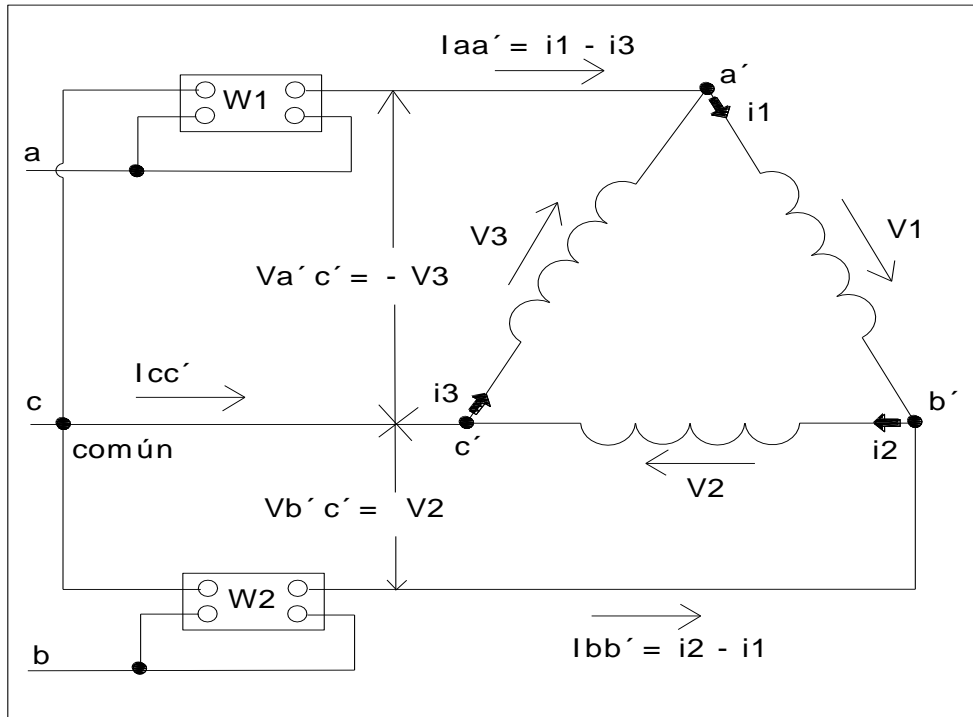
Figura 2. 18: Configuración del analizador con modos de registros  
Fuente: (AEMC, 2009, p. 2).

## 2.15 Esquemas de conexiones de mediciones indirectas

Se ilustran las diferentes conexiones, en Baja Tensión y Media Tensión con los diferentes transformadores de corrientes y potencial, con sus respectivos códigos de colores o números establecidos. También se ilustra la Medición CNEL EP – CENACE con los medidores Principal y Redundante, con sus respectivas conexiones en Media Tensión.

### 2.15.1 Conexión especial de un medidor EZAV forma 35s o 5s

La potencia de un sistema trifásico puro (delta o estrella), puede medirse con dos vatímetros conectados (figura 2.19). Las bobinas de intensidad de los dos instrumentos están conectadas a dos de los conductores de la línea y la bobina de tensión de cada instrumento se conecta entre su propia bobina de intensidad y el conductor en el que no hay intercalada bobina de intensidad, en este caso la potencia total que absorbe el sistema es:  $P = (W1 \pm W2)$  vatios prescindiendo del factor de potencia, equilibrio de fases, etc. (Mazzini, 2006, p. 103)

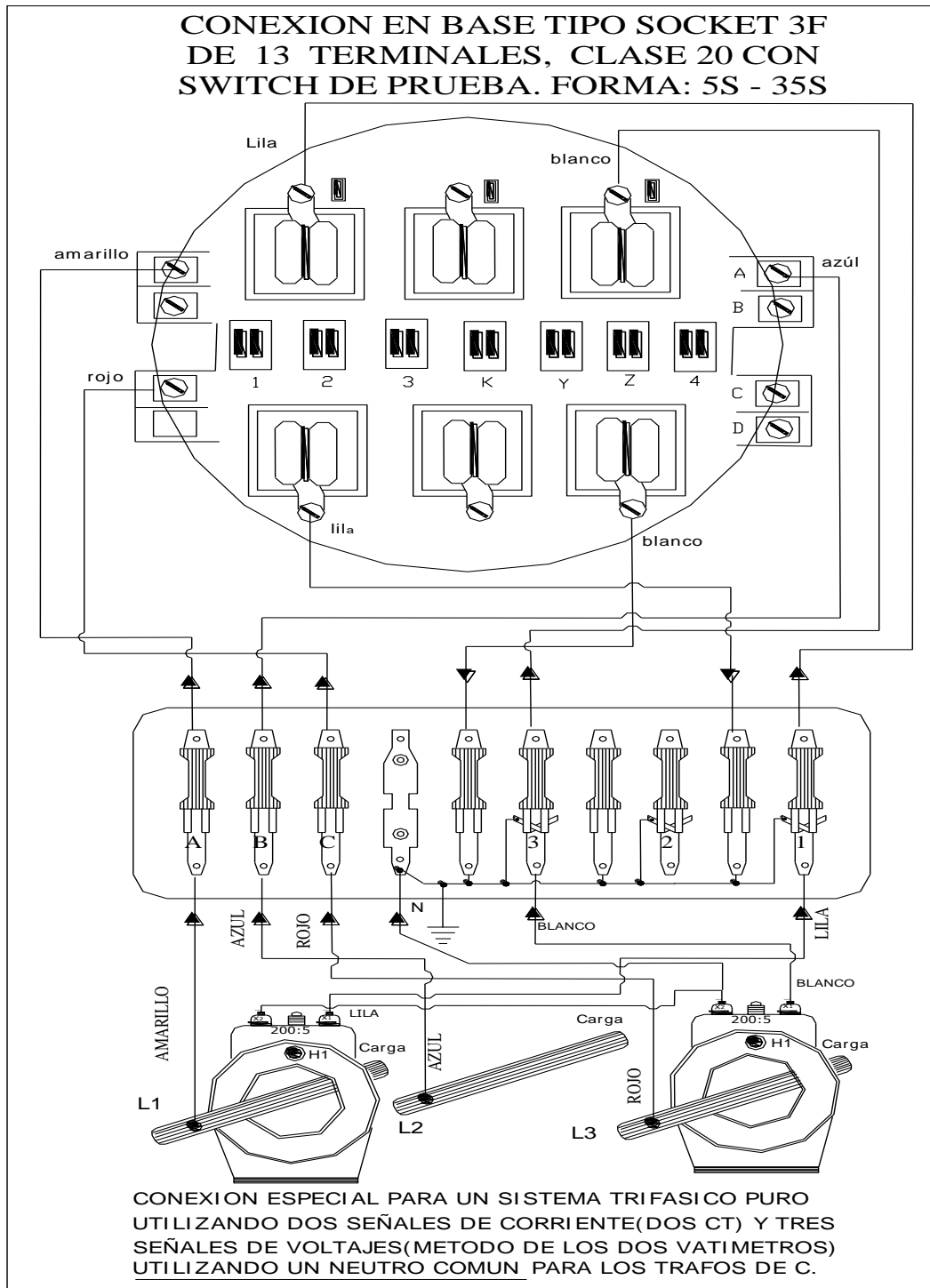


**Figura 2. 19:** Método de los dos vatímetros  
**Fuente:** (Mazzini, 2006, p. 103)

**Nota.-** Debe tenerse mucho cuidado, cuando se emplea este método, porque la potencia total puede ser unas veces la suma en otras veces la diferencia de las lecturas, es decir que para ángulos mayores de  $60^\circ$  correspondientes a factores de potencia menores a 0.5, el coseno de  $(30^\circ + \phi)$  es negativo, como también W2 y la potencia total es  $P = (W1 - W2)$  Watts.

### 2.15.1.1 Conexión especial para medición semi directa en trifásico puro

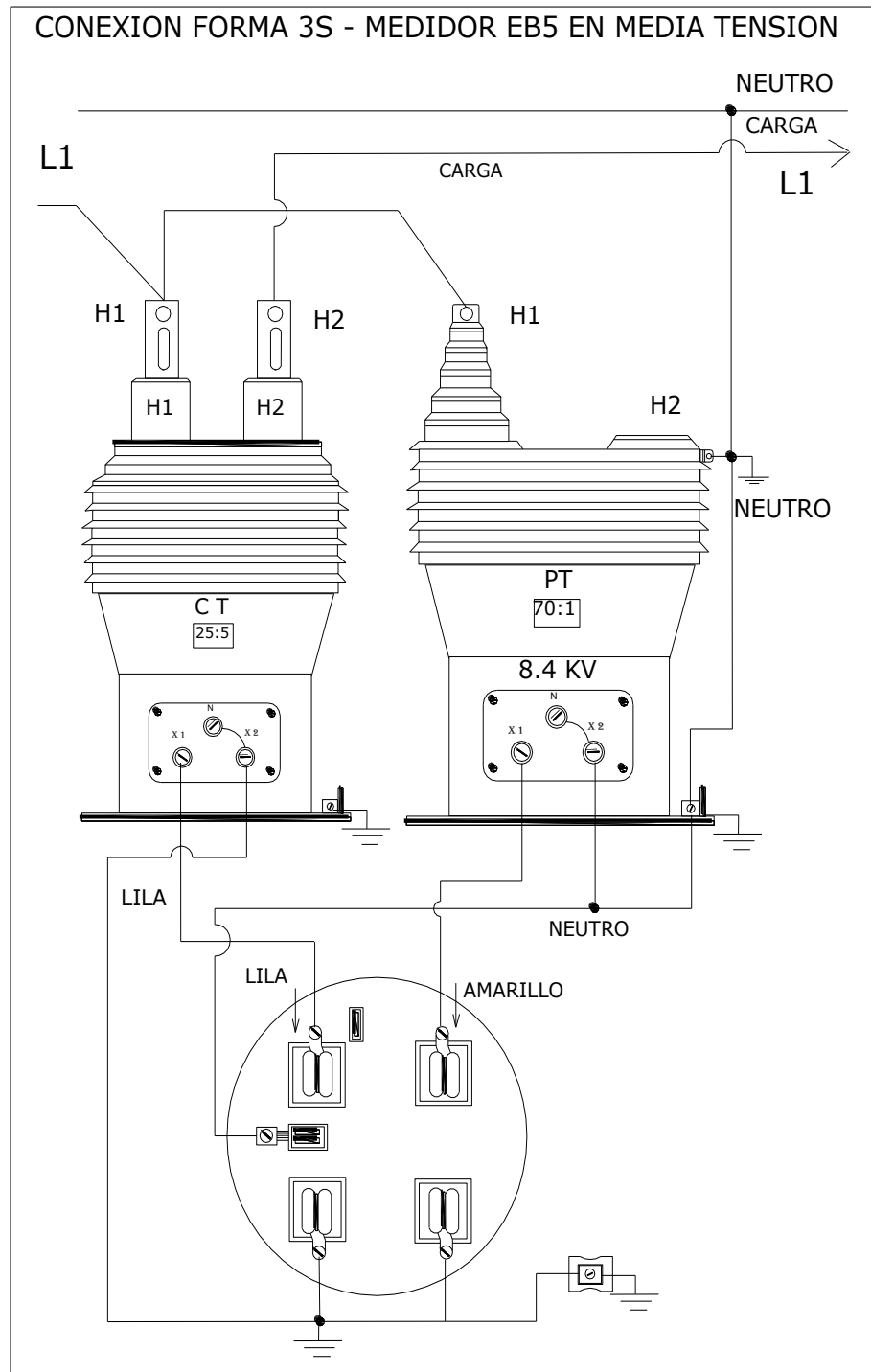
Este tipo de conexión se utiliza solo cuando la carga instalada que se va a medir es balanceada. Por ejemplo un motor trifásico. En la figura 2.20 se muestra la conexión, los elementos que intervienen y el código de colores que se utiliza.



**Figura 2. 20:** Conexión en base de tipo socket de 13 terminales  
**Fuente:** (Mazzini, 2006, p. 104)

### 2.15.2 Conexión de la forma 3S en media tensión para un medidor EB5.

Este tipo de conexión se aplica solo para medir acometidas monofásicas en media tensión (7,7 kV) como se muestra en la figura 2.21.

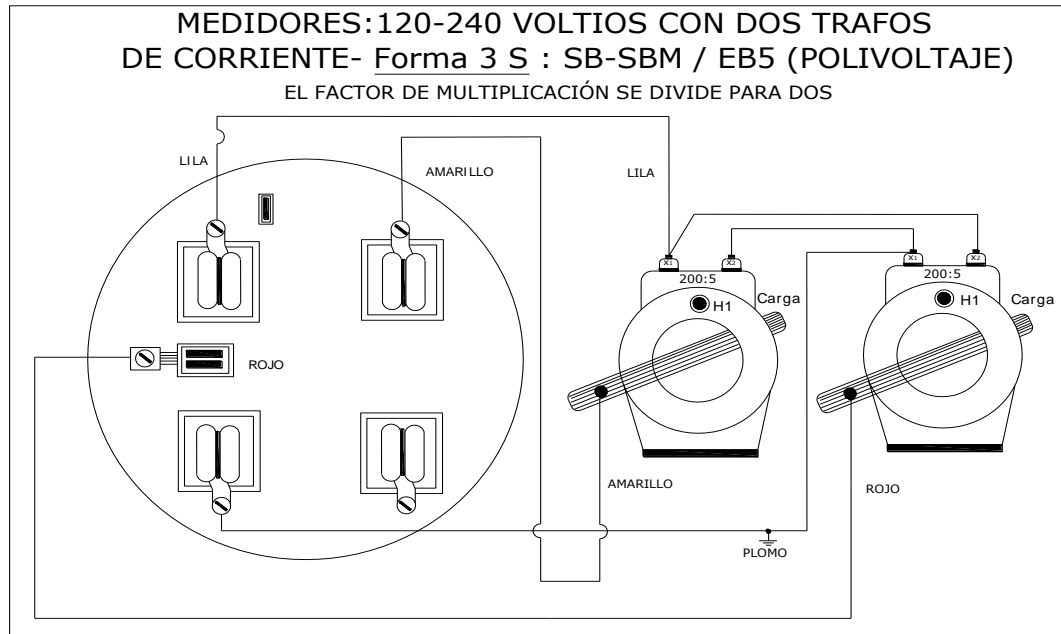


**Figura 2. 21:** Conexión en forma 3S – medidor EB5  
**Fuente:** (Mazzini, 2006, p. 105)



### 2.15.3 Medición en baja tensión con dos transformadores para EB5

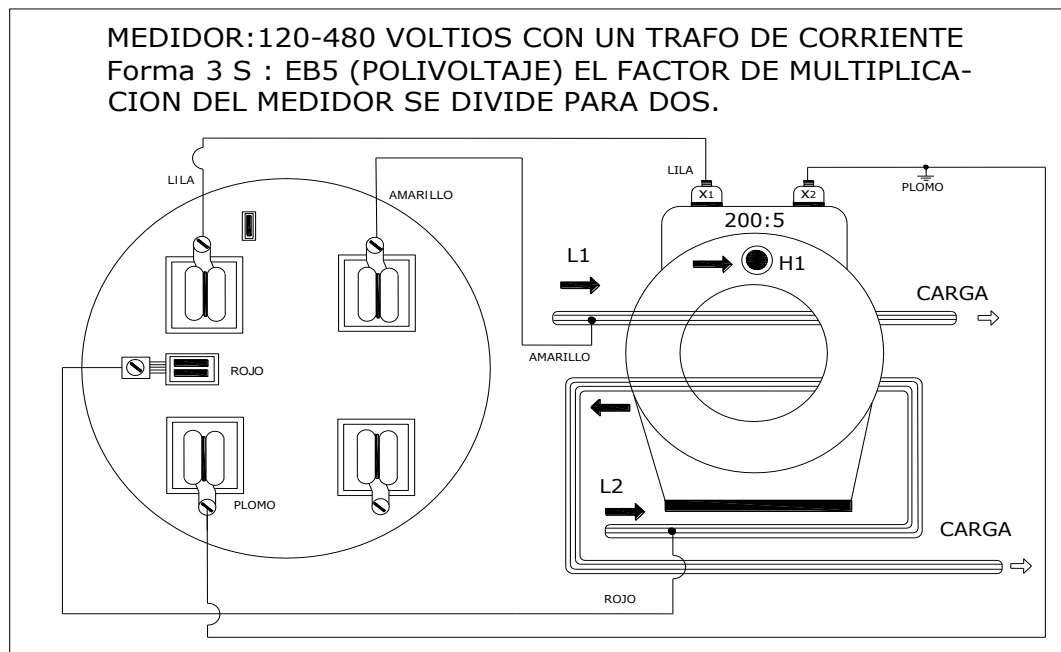
Este tipo de conexión se utiliza en clientes con servicio bifásico en baja tensión con voltajes de 120, 240 voltios (ver figura 2.22).



**Figura 2. 22:** Medidor 120-240 voltios  
**Fuente:** (Mazzini, 2006, p. 106)

### 2.15.4 Medición semi directa con un TC para medidor EB5.

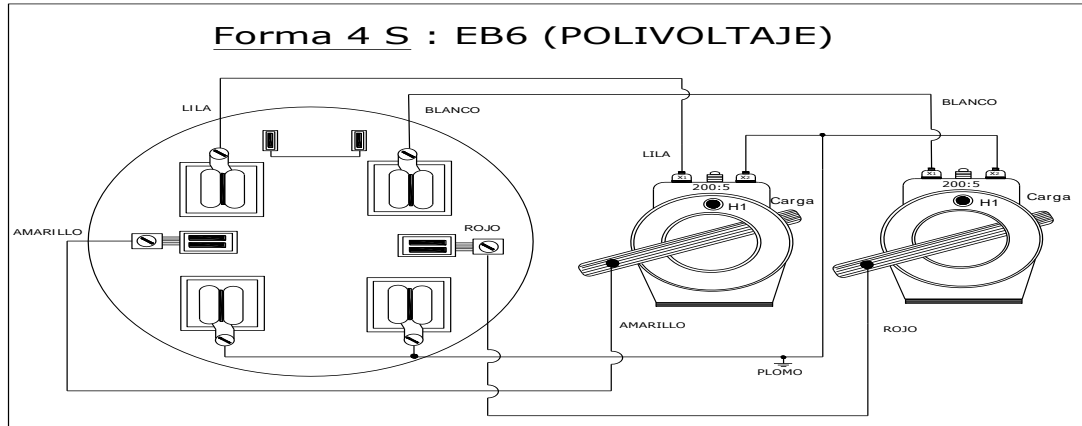
Esta conexión se realiza utilizando un solo TC y por su configuración mide dos líneas, se alimenta de 120 a 480 Voltios, como lo muestra la figura 2.23.



**Figura 2. 23:** Medidor 120-480 voltios  
**Fuente:** (Mazzini, 2006, p. 107)

### 2.15.5 Medición semi directa con dos TC para medidor EB6.

La figura 2.24 muestra la conexión para un medidor EB6 en baja tensión 120 a 480 Voltios y mide acometidas bifásicas.

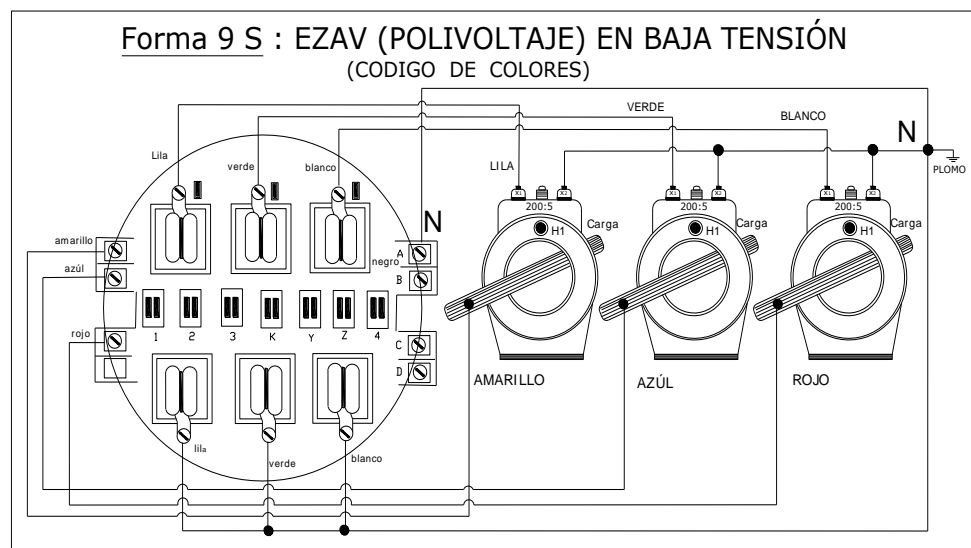


**Figura 2. 24:** Conexión en baja tensión

**Fuente:** (Mazzini, 2006, p. 108)

### 2.15.6 Medición semi directa para medidor trifásico EZAV

Este tipo de conexión se utiliza en mediciones trifásicas en baja tensión con voltajes de 120 hasta 480 Voltios (figura 2.25), se muestra el código de colores, cabe mencionar que en conexiones en delta, la línea de fuerza siempre será de color rojo y se la ubica como tercera en el socket clase 20 trifásico.

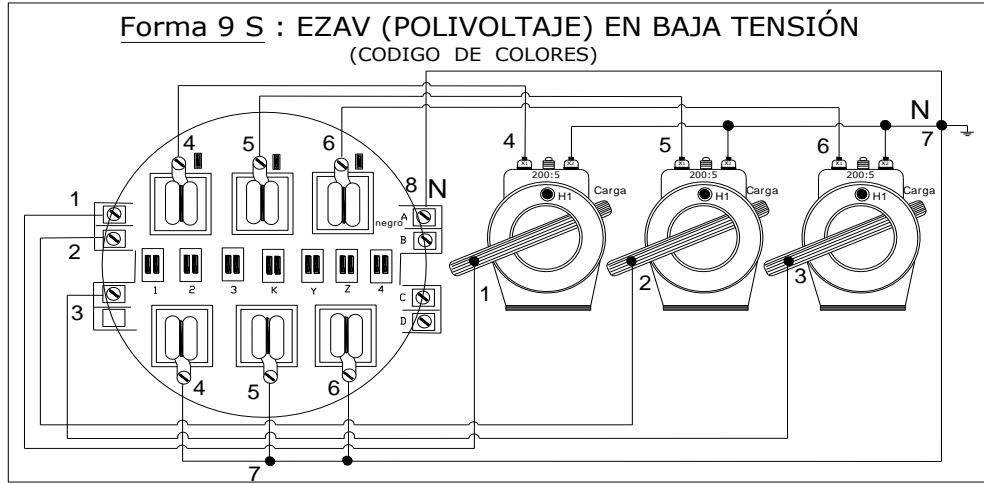


**Figura 2. 25:** Medición semi directa trifásicas (código de colores)

**Fuente:** (Mazzini, 2006, p. 109)

### 2.15.7 Medición en baja tensión trifásica con código de números

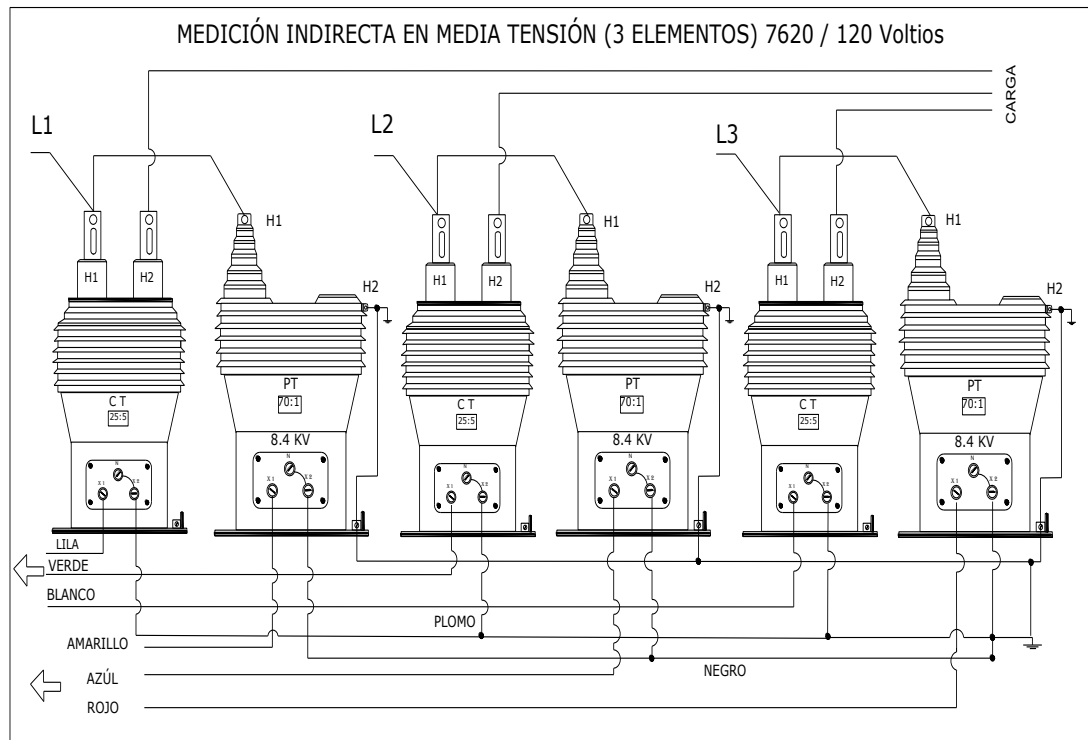
La figura 2.26 muestra la conexión para una medición trifásica en baja tensión de 120 a 480 Voltios con código de números para el cable de control.



**Figura 2. 26:** Conexión en medición indirecta en baja tensión.  
**Fuente:** (Mazzini, 2006, p. 110)

### 2.15.8 Medición indirecta con suministro trifásico

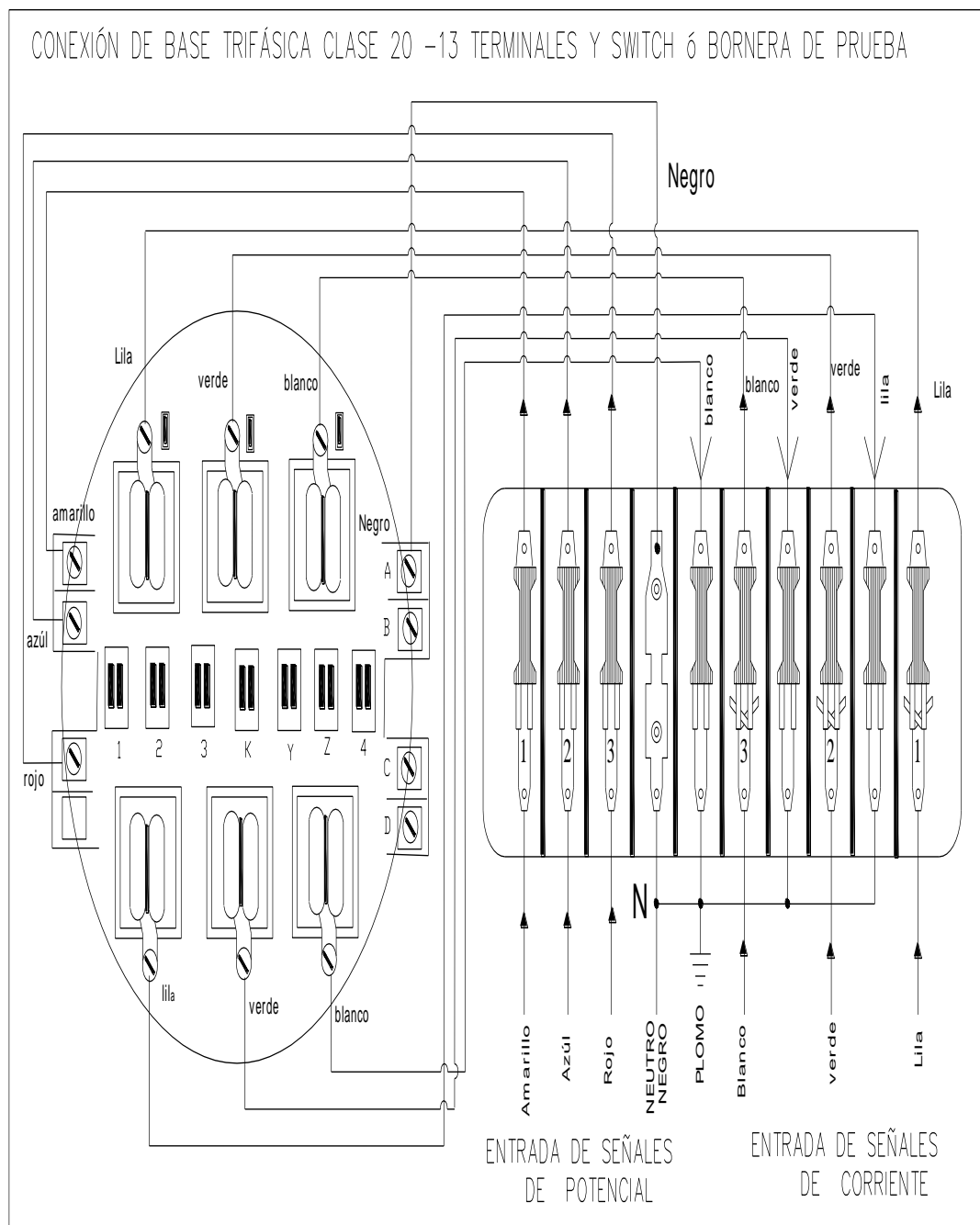
En la figura 2.27 se muestra la conexión para un servicio trifásico en media tensión, con código de colores para las señales de control.



**Figura 2. 27:** Medición indirecta con tres transformadores de corriente y voltaje  
**Fuente:** (Mazzini, 2006, p. 111)

### 2.15.9 Conexión de una base clase 20 con switch de prueba.

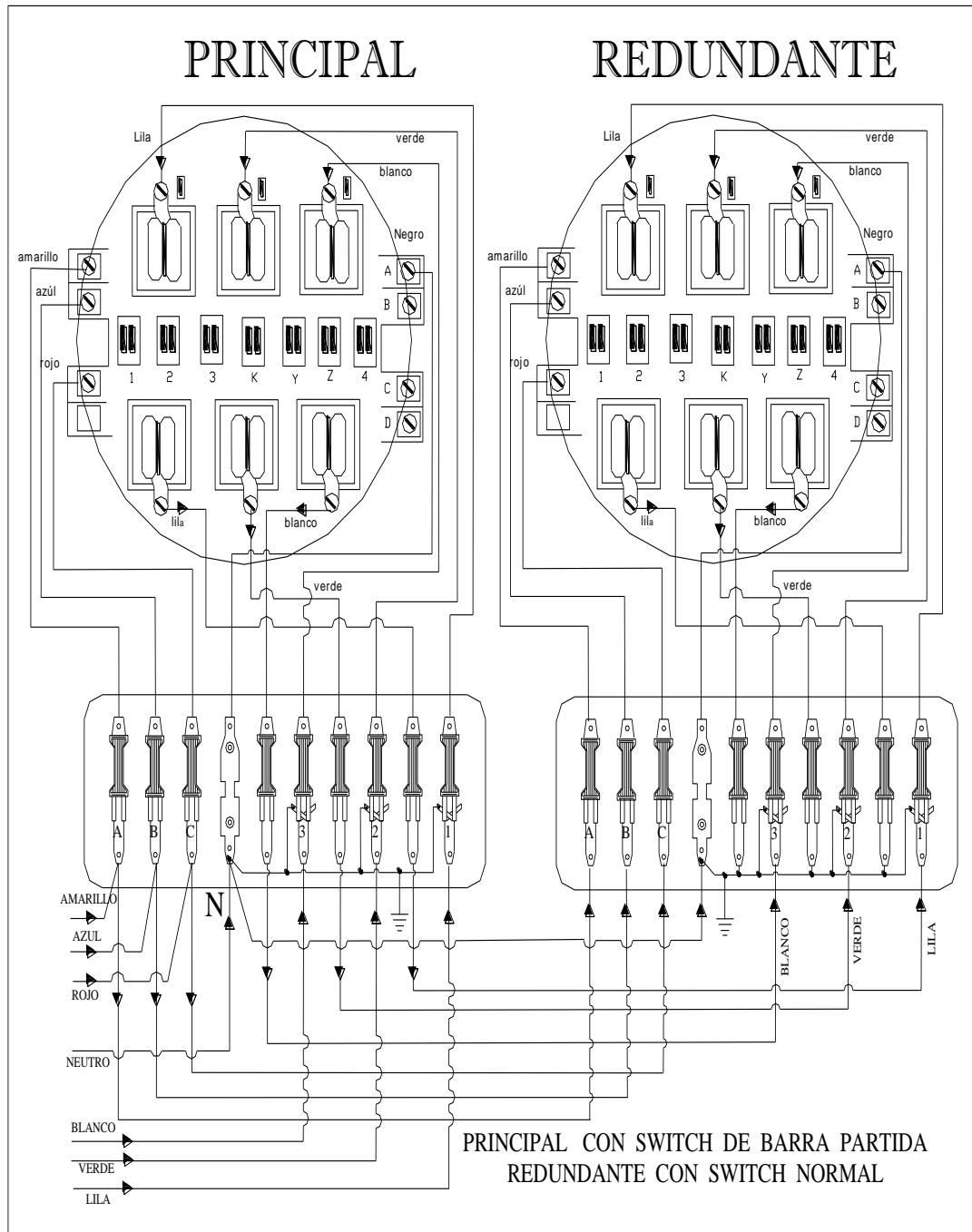
Se aprecia en la figura 2.28 la conexión de un socket clase 20 trifásico a un switch (bornera de prueba) con su respectivo código de colores. Este tipo de conexión se lo utiliza habitualmente para mediciones en media tensión con el objetivo de hacer las pruebas respectivas del medidor con analizador de redes tomando las señales desde el Switch, a la vez que permite desconectar las señales que llegan al medidor para realizar ajustes o cambio del socket.



**Figura 2. 28:** Conexión de base trifásica clase 20 de 13 terminales.  
**Fuente:** (Mazzini, 2006, p. 112)

### 2.15.10 Conexión principal - redundante con los switch de pruebas.

Esta conexión se utiliza para contrastar los valores medidos y registrados de dos medidores para un mismo cliente, este tipo de medición la utilizan más los Grandes Consumidores de energía controlados por el CENACE, en la figura 2.29 se muestra la conexión para un medidor principal con su medidor redundante. Esta medición es a nivel de media tensión.



**Figura 2. 29:** Conexión principal con switch de barra partida redundante  
**Fuente:** (Mazzini, 2006, p. 113)

## CAPÍTULO 3

### PRUEBAS TÉCNICAS, ANÁLISIS Y APORTACIONES

#### 3.1 Selección del tipo de medición de acuerdo a la carga a registrar

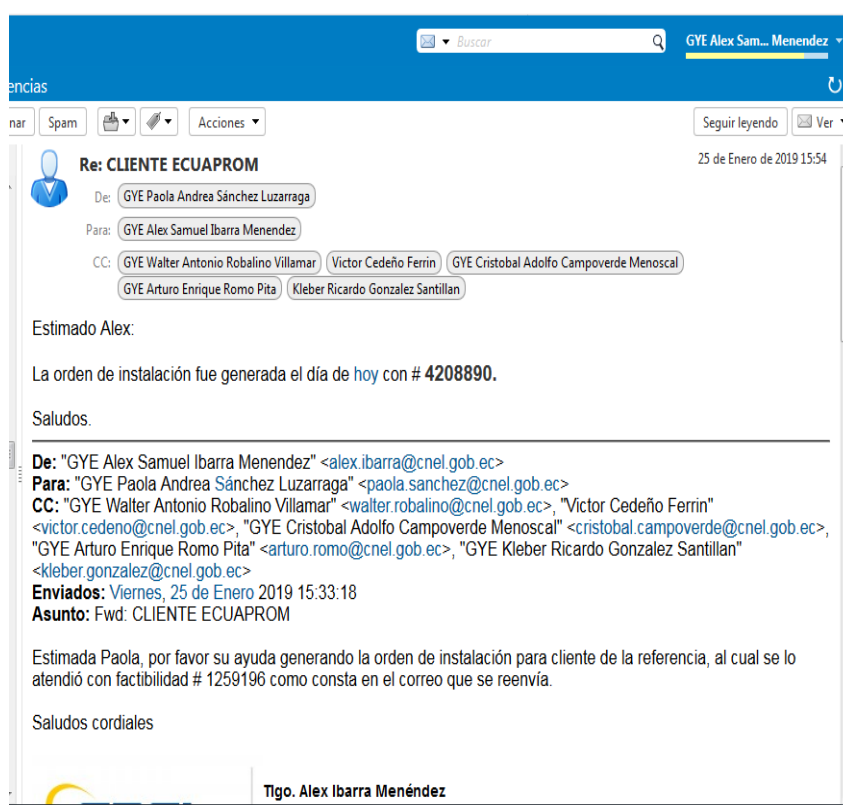
Para realizar las pruebas técnicas requeridas en el presente estudio, fue necesario seleccionar el tipo de carga, nivel de tensión y disponibilidad de los elementos de medición. Por lo que se solicitó al departamento de consultas y proyectos una orden de factibilidad de servicio eléctrico para un cliente, el cual realizó un proyecto eléctrico por aumento de carga. El cliente tenía medición monofásica SI-444404 desde la red secundaria y realizó trabajos con consulta aprobada número DCP-1105989 para servicio eléctrico trifásico con punto de entrega en media tensión, para energizar transformador de 150 kVA.

Considerando que el cliente declara contratar una demanda de 121 kW trifásico, y de acuerdo a la regulación de ARCONEL vigente cuando se aprobó el proyecto, el usuario realizó la instalación de tres transformadores de corriente de 600:5 con tecnología de rango extendido al interior del módulo secundario del transformador de 150 kVA, el cual es de tipo pad mounted, como se aprecia en la figura 3.1.



*Figura 3. 1: TC's de rango extendido instalados*

El departamento de servicio al cliente de la Distribuidora generó la orden de desconexión al medidor SI-444404 (servicio en baja tensión), ya que mediante factibilidad 1259196 se recibió la obra del cliente ECUAPROM, y se tramitó la instalación del sistema de medición con orden 4208890 y la conexión del servicio en media tensión para energizar el transformador de 150 kVA el mismo que es propiedad y de uso exclusivo para este cliente.



*Figura 3. 2: Confirmación de la creación de orden de instalación*

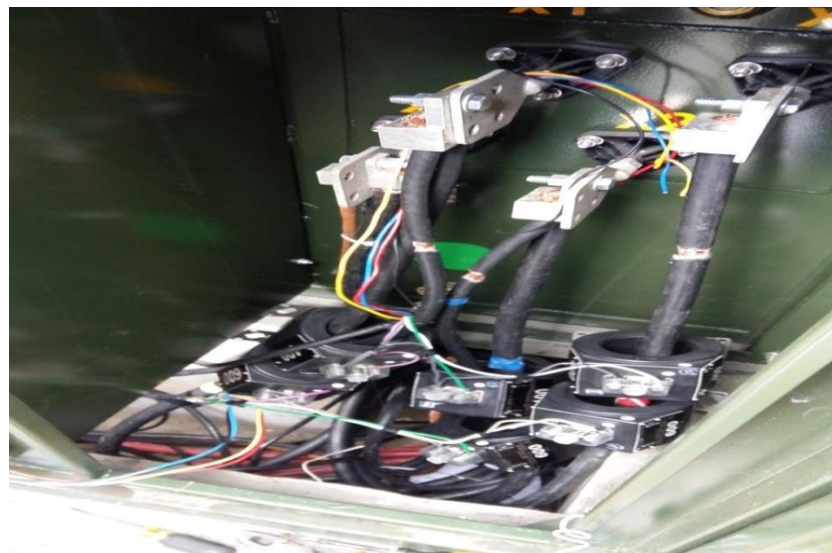
Tomando en consideración que los transformadores de corrientes instalados son de rango extendido y su relación 600:5, el factor de multiplicación del medidor a instalarse al cliente es por 120. Debido a que la demanda contratada del cliente es de 121 kW se toma la decisión de instalar una medición alterna de acuerdo a esta demanda y teniendo en cuenta que será de otro tipo de tecnología como es la de rango discreto para validar las ventajas y desventajas de ambos tipos de instrumentos de medición, se procede a seleccionar los transformadores de corriente de relación 400:5 y el medidor correspondiente con factor de multiplicación por 80, que es lo que correspondería si se tratará de este tipo de tecnología con esta carga.



*Figura 3. 3: Transformadores de corriente rango discreto 400:5 a instalarse.*

### **3.2 Instalación de los equipos de medición para prueba técnica**

El día 29 de enero después de realizar la respectiva coordinación con el departamento de medidores y solicitar la autorización al cliente Ecuaprom S.A., se procedió a instalar los transformadores de rango discreto de relación 400:5 junto a los de rango extendido de 600:5, para tomar las señales de voltaje desde el mismo punto quedando conectadas directamente desde el conductor a la salida del secundario del transformador de 150 kVA, conservando la configuración C-B-A, además de las señales de corriente.



*Figura 3. 4: TC's de rango discreto y extendido al interior de pad mounted*

La medición con los transformadores de corriente de rango extendido quedaron conectados al medidor EZAV-1138418 x 120 y el cual quedó registrando los



consumos del cliente, además será el que se considere para la facturación del mismo por parte de la Distribuidora, lectura de instalación 00000-0,00-00000.



*Figura 3. 5: Medidor 1138418 x 120 para TC's de rango extendido.*

El equipo de medición con los transformadores de corriente de rango discreto fue cableado para que se registren valores de energía e instrumentación con el medidor EZAV-1137435 x 80, este equipo inicia con lectura de instalación 00000-0,00-00000. Ambos equipos de medición quedaron registrando consumo y sin ningún error en su display.



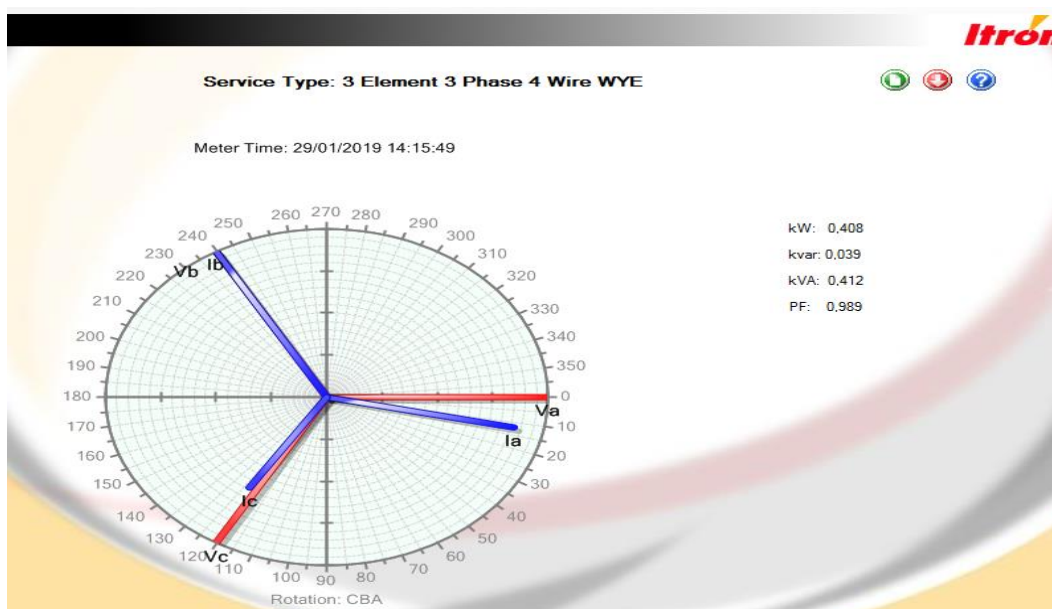
*Figura 3. 6: Medidor 1137435 x 80 para TC's de rango discreto.*

Cabe indicar que los medidores instalados para este estudio son de tecnología AMI Itron (telemetría) y de tipo polifásico OpenWay CENTRON del cual se detallan sus características en la siguiente tabla, que incluye la clase de precisión de registro.

**Tabla 3. 1: Medidor Itron características**

Características del medidor Itron	
Registros de	KWH, KVARH, KW y TOU
Marca	ITRON
Modelo	CP2S0A
Factor Multiplicación	x 120
Forma	9S
No. Hilos	4
Fases	3
Capacidad	20 Amp.
Clase de Precisión	0.2 % - ANSI

Esta clase de medidor por su tecnología permite acceder a la información que está registrando en tiempo real por medio de una computadora que utiliza el programa OpenWay Field-pro y conectada con el puerto óptico del medidor, se puede visualizar en forma de modo alterno y diagrama fasorial los voltajes y corrientes de las tres fases, como se aprecia en las gráficas donde consta información de los dos medidores.



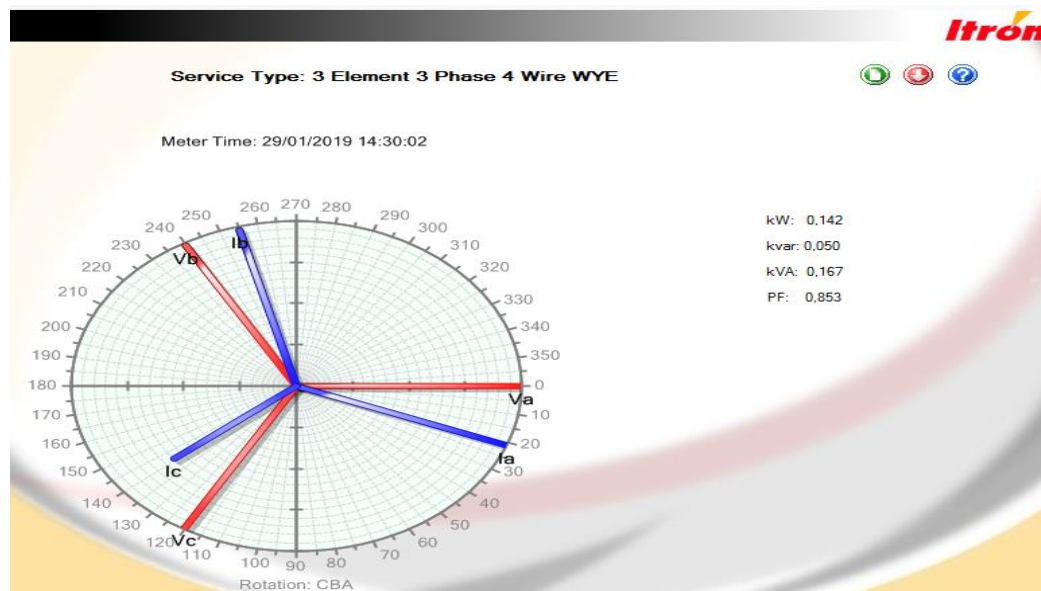
**Figura 3. 7: Diagrama fasorial voltajes y corrientes del medidor 1137435 x 80**

En la figura 3.7 se muestra el diagrama fasorial de corrientes y voltajes, además valores de potencia activa, reactiva, aparente y el factor de potencia del medidor 1137435 x 80, de forma instantánea y en tiempo real.

Item	Meter Value
Meter Time	29/01/2019 14:18:32
<b>Meter Configuration</b>	
Program ID	0
Meter ID	1137435
TOU ID	
Firmware Revision	3,012
Form Factor	9S
Service Type	3 Element 3 Phase 4 Wire WYE
Transformer Factor	1,000
Line Frequency	60,02
<b>Measurements</b>	
V Angle	0,000 (a)      240,000 (b)      120,000 (c)
V	124,000 V (a)      122,000 V (b)      124,000 V (c)
I Angle	8,000 (a)      248,000 (b)      124,000 (c)
I	0,925 A (a)      1,148 A (b)      0,844 A (c)
kW	0,358
kvar	0,043
kVA	0,361
PF	0,991

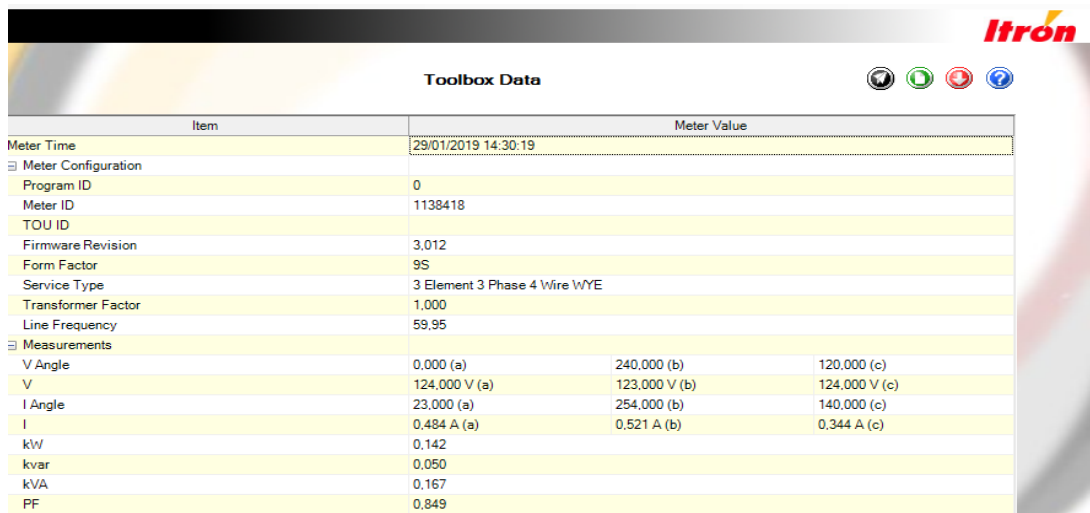
**Figura 3. 8:** Se muestran valores del medidor 1137435 x 80

En la figura 3.8 se muestran valores de voltajes y corrientes con sus respectivos ángulos de desfase, además de los de energía del equipo de medición con transformadores de corriente de rango discreto. Las siguientes graficas muestran datos de los elementos de medición con rango extendido.



**Figura 3. 9:** Diagrama fasorial voltajes y corrientes del medidor 1138418 x 120

Como se aprecia en las gráficas 3.9 y 3.10 se muestran datos de la medición con rango extendido, cabe mencionar que con respecto a los valores que se muestran de las dos mediciones hay diferencias, considerando que no se tomaron al mismo tiempo, que la carga es variable y que son de factor de multiplicación diferente.



**Itron**

**Toolbox Data**

Item	Meter Value		
Meter Time	29/01/2019 14:30:19		
▢ Meter Configuration			
Program ID	0		
Meter ID	1138418		
TOU ID			
Firmware Revision	3,012		
Form Factor	9S		
Service Type	3 Element 3 Phase 4 Wire WYE		
Transformer Factor	1,000		
Line Frequency	59,95		
▢ Measurements			
V Angle	0,000 (a)	240,000 (b)	120,000 (c)
V	124,000 V (a)	123,000 V (b)	124,000 V (c)
I Angle	23,000 (a)	254,000 (b)	140,000 (c)
I	0,484 A (a)	0,521 A (b)	0,344 A (c)
kW	0,142		
kvar	0,050		
kVA	0,167		
PF	0,849		

*Figura 3. 10: Se muestran valores del medidor 1138418 x 120.*

### 1.3 Instalación de equipo Power Pad modelo 8335

Para poder obtener una mejor evaluación a los equipos de medición instalados y a la carga conectada, se procedió con fecha 2 de febrero del 2019 a la instalación de un equipo analizador de calidad de la energía portátil Power Pad modelo 8335, el cual se lo conectó también en los terminales de salida del secundario del transformador ya que este equipo cuenta con Ampflex con una precisión del  $\pm 2\%$  para medir las corrientes, lo que hace cómoda su instalación conservando el mismo código de colores y el orden de las fases.



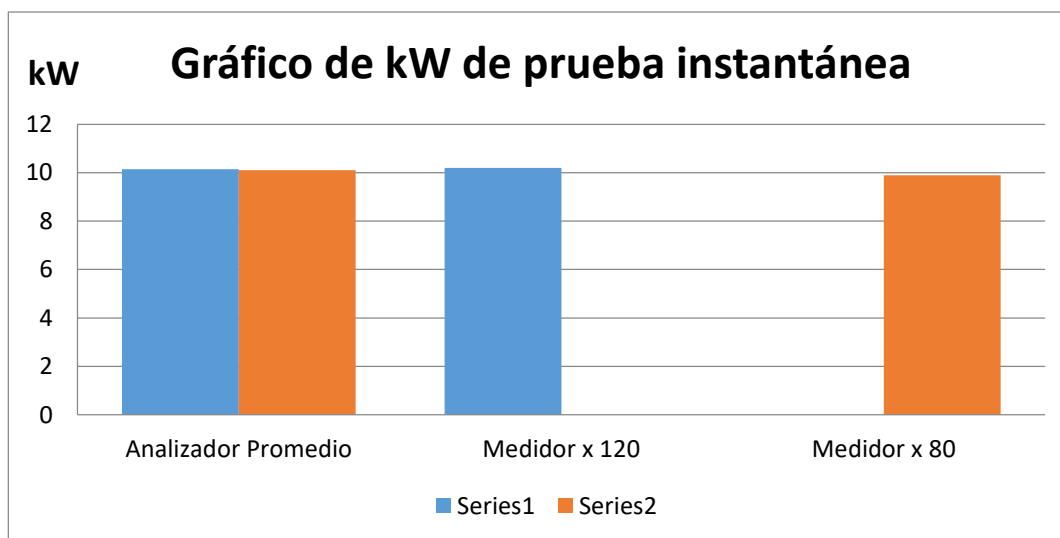
*Figura 3. 11: Instalación del equipo portátil Power Pad modelo 8335*

El analizador quedó registrando la energía activa, aparente, reactiva, voltajes y corrientes, obteniendo registros en intervalos de 15 minutos que se almacenan en su memoria. Además se realizó verificación de funcionamiento realizando pruebas de contrastación instantáneas de voltajes y corrientes medidas, se contrasta con la mostrada en los medidores, después situando el parámetro de potencia en el analizador se toma un tiempo con cronómetro teniendo como referencia una revolución del indicador que aparece en el display de los medidores para mediante aplicación de formula (ver anexo 7) obtener el kW instantáneo comparándolo con el rango que presenta el analizador, esta prueba se la realizó por separado a cada medidor saliendo como resultado lo que se demuestra en la tabla a continuación:

**Tabla 3. 2:** Prueba comparativa de energía.

	Analizador	Promedio	Medidor x 120	Medidor x 80
Energía kW	9,5 a 10,8	10,15	10,2	
Energía kW	9,2 a 11	10,1		9,9

Como se observa la tabla los valores de energía en las pruebas instantáneas de las dos mediciones son diferentes, ya que la prueba se realizó en tiempo diferente y con carga variable.



**Figura 3. 12:** Gráfico indicador de prueba instantánea.

Pero en relación a la prueba de energía instantánea, en comparación con el equipo analizador se evidencia que las dos mediciones registran correctamente. Luego de realizar la comprobación del funcionamiento de los equipos, se procede a dejar registrando al equipo analizador de energía por el tiempo de 5 días, incluyendo

sábado y domingo para verificar el comportamiento de la carga cuando baja el consumo.



*Figura 3. 13: Programación del equipo Power Pad modelo 8335*

Como se observa en la figura 3.13 el lapso de tiempo que fue programado para almacenar la información requerida para este estudio es desde el sábado 2 de Febrero del 2019 hasta el 7 de Febrero del 2019, esto para realizar un análisis más profundo y apegado a lo técnico, debido a que la carga del cliente es muy variable, en momentos muy baja y nula en alguna fase por instantes.



*Figura 3. 14: Equipo Power Pad modelo 8335 instalado y registrando consumo*

Este equipo quedó registrando consumos e instalado al interior del transformador pad mounted, el mismo que se dejó con sello de seguridad hasta que se lo retiró desinstalándolo y descargando la información almacenada para realizar el análisis de

la carga del cliente, además de comparar con la registrada por los medidores instalados en el predio.

### 3.4 Retiro y descarga de datos de equipo Power Pad modelo 8335

El día 07 de febrero de 2019 se procedió a retirar equipo analizador descargando la información almacenada en la memoria del instrumento, además de bajar los perfiles de energía e instrumentación de los medidores con transformadores de corriente de rango discreto 1137435 x 80 y de rango extendido 1138418 x 120 que son motivo de análisis en este trabajo.

Los datos obtenidos del equipo analizador muestran las siguientes ilustraciones con curvas de potencias por el tiempo de registro, a continuación se muestra el de potencia activa en el gráfico 3.15.

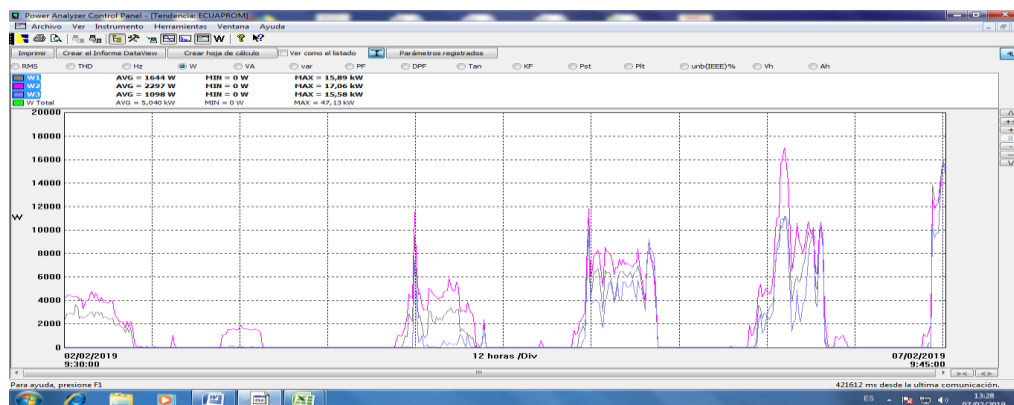


Figura 3. 15: Gráfica de potencia activa registrada en equipo portátil

Además se muestra el comportamiento de la potencia reactiva en las curvas de la gráfica 3.16, donde se evidencia también la variabilidad de la carga de registro.

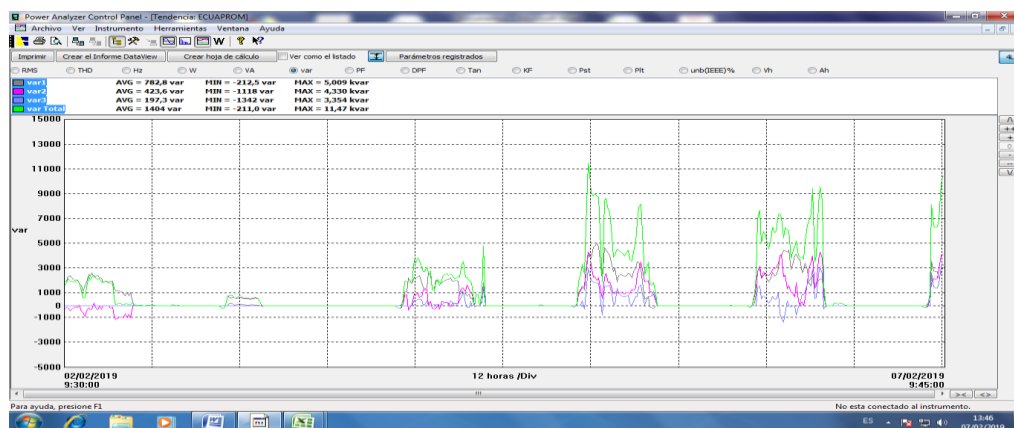
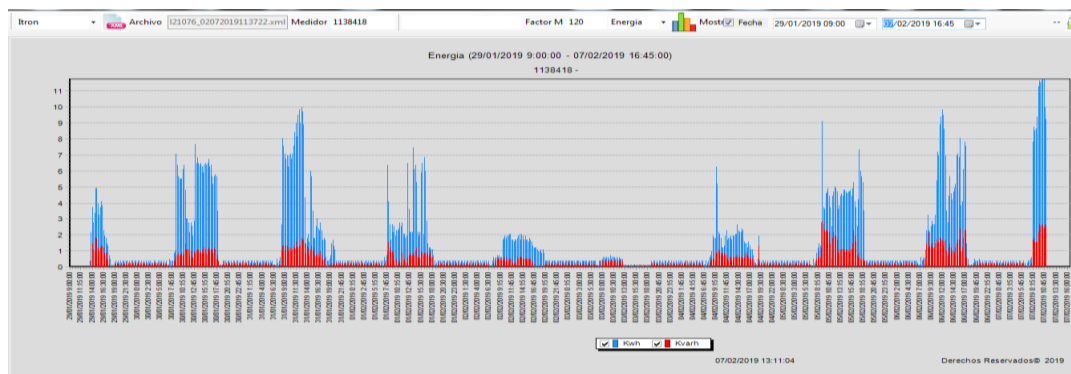


Figura 3. 16: Gráfica de potencia reactiva registrada en equipo portátil

Para el análisis también se tomaron datos de las gráficas de potencia aparente, factor de potencia, voltajes y de corrientes por fase de la carga, las mismas que se pueden observar los anexos del 1 al 4.

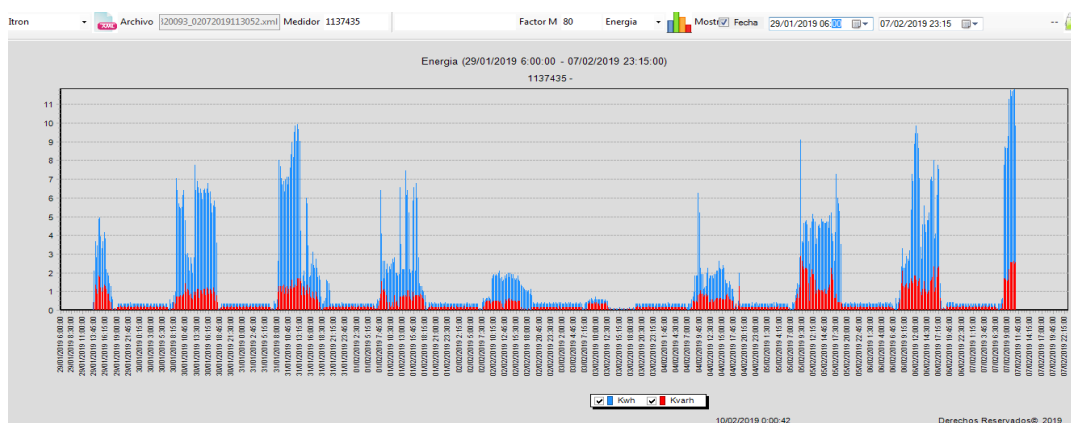
### 3.5 Descarga de datos perfil de energía de los medidores

Los datos descargados del perfil de energía e instrumentación de los medidores se revisaron y visualizaron en forma de curva en el programa Edra Graficador como se muestra en la figura 3.17.



**Figura 3. 17:** Perfil de energía kWh y kVArh medidor 1138418 x 120  
**Fuente:** Graficador EDRA

Como se aprecia en el gráfico las curvas de comportamiento de la energía activa y reactiva son muy variables tomando en cuenta que es una muestra de 5 días con parámetros de registro de cada 15 minutos, el registro está muy de acuerdo con la carga del cliente que utiliza máquinas de coser y está implementando maquinas trifásicas para realizar estampados en ropa o artículos de tela. Cabe indicar que la carga se ha ido incrementando gradualmente desde que se instalaron los equipos de medición, como se evidencia en las gráficas.



**Figura 3. 18:** Perfil de energía kWh y kVArh medidor 1137435 x 80  
**Fuente:** Graficador EDRA



### 3.6 Análisis de la información obtenida de las mediciones en la prueba

Después que se descargó la información del equipo analizador y de los medidores se procedió a realizar un análisis en Excel colocando los datos con parametros de cada 15 minutos de los registros de todas las mediciones separandolas por día, es así que obtenemos valores de cada día, por los 5 días de registro, con este resultado se realizó una proyección mensual y anual, cuantificando la energía activa de todos los equipos de medición como se detalla en la siguiente tabla.

*Tabla 3.3: Análisis de valores por día con proyección a un año*

TIEMPO	kWh Total		
	Power Pad	120	80
	ANALIZADOR	MEDIDOR	MEDIDOR
Día 1	61,36	80,16	80,16
Día 2	24,32	43,56	43,04
Día 3	80,3	98,76	98,8
Día 4	175,6	194,04	194,16
Día 5	252,19	264,48	264,72
<b>TOTAL 5 DÍAS</b>	<b>593,77</b>	<b>681</b>	<b>680,88</b>
<b>PROYECCIÓN MES</b>	<b>3562,62</b>	<b>4086</b>	<b>4085,28</b>
<b>PROYECCIÓN AÑO</b>	<b>42751,44</b>	<b>49032</b>	<b>49023,36</b>
<b>Porcentajes</b>	<b>87,19%</b>	<b>100%</b>	<b>99,98%</b>
<b>Diferencia</b>	<b>12,81%</b>	<b>0</b>	<b>0,02%</b>

Es necesario realizar una observación con respecto a los valores obtenidos del analizador, como se aprecia en la tabla los registros de este equipo son inferiores a los otros equipos de medición, esto debido a que los Ampflex que utiliza este instrumento son de dimensiones mayores al área de las ventanas de los transformadores de corriente de rango discreto y los de rango extendido por donde ingresa el flujo de la corriente de la carga.

Al analizar los datos de energía registrada y proyectada, de las mediciones por 120 (rango extendido) y del por 80 (rango discreto) se pudo determinar que los CT de rango extendido presentan una mayor precisión que los de rango discreto, como se evidencia en la tabla cuando el consumo de energía es menor, como en el segundo día el valor de registro es mayor, en los demás días la diferencia observada es mínima en relación a la registrada con los de rango discreto, como se aprecia en la proyección representada en el gráfico.

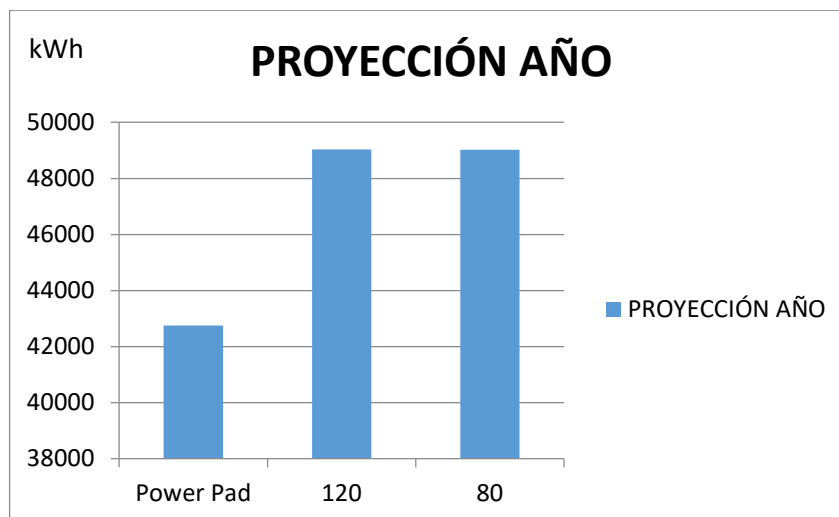


Figura 3. 19: Proyección anual de las tres mediciones

### 3.7 Análisis de la energía acumulada de las mediciones

Este estudio fue necesario realizarlo después de los resultados obtenidos de las pruebas a las mediciones, para tener un mayor espacio de tiempo de registros de energías, considerando también a la energía reactiva. Con esto se trató de alcanzar una mejor respuesta o validar la obtenida anteriormente.

Considerando que el día que se instalaron y energizaron los medidores fue el 29 de Enero del 2019, y que a partir de ese día comenzaron a registrar los consumos, se procedió a revisar la información del perfil de energía de las dos mediciones que fue descargado para las pruebas el 7 de Febrero del 2019, colocándolas en una hoja de cálculo en Excel, para aplicando fórmulas obtener resultados por los 10 días de registro de las energías activa y reactiva, además de realizar proyecciones por mes y por año de dichas energías. Como se muestra en la tabla a continuación.

Tabla 3. 4: Energía registrada activa y reactiva con proyección a un año

Medidores	Tiempo	Activa kWh	Reactiva kVarh
1138418 x 120	Energía en 10 días	1.512,36	411,96
1137435 x 80	Energía en 10 días	1.511,84	408,48
1138418 x 120	Energía a un mes	4.537,08	1.235,88
1137435 x 80	Energía a un mes	4.535,52	1.225,44
1138418 x 120	Energía a un año	54.444,96	14.830,56
1137435 x 80	Energía a un año	54.426,24	14.705,28
Diferencia	Energía a un año	18,72	125,28
Porcentaje de diferencia	Energía a un año	0,034%	0,84%

Como evaluación a esta tabla se puede decir que los valores de registro de energía activa y reactiva presentan una diferencia a favor de la medición de rango extendido, debido a que en ambos parámetros su registro fue mayor durante los 10 días que se tomaron para este análisis.

Estos resultados nos pueden dar una mejor perspectiva del funcionamiento de las dos tecnologías de transformadores de corriente, ya que el tiempo estimado es la tercera parte del que se toma en consideración para facturar que son 30 días.

### **3.8 Diagnóstico de las pruebas realizadas a las mediciones**

La Regulación de Arconel - 001/16 indica respecto a los transformadores de corriente para mediciones que “la precisión de estos debe ser del 0.2% o mejor, según la norma IEC o su equivalente en otras normas y que la corriente de trabajo debe estar entre el 20 y 100 % de la corriente primaria nominal”. Revisar el anexo 5.

Es necesario tener en cuenta que el registro, en este caso, de una medición semi directa se ve afectado también por la precisión de otros instrumentos que intervienen en el proceso, como lo es el medidor, el cual también presenta como característica una precisión del  $\pm 0.2\%$  de registro, que sumado al de los transformadores de rango extendido que es del  $\pm 0.15\%$  presentan un  $\pm 0.35\%$  que puede beneficiar a la Distribuidora o al cliente, de ser el error en la precisión positivo o negativo.

Este porcentaje sería mayor con los transformadores de rango discreto ya que su precisión es del  $\pm 0.3\%$ .

### **3.9 Comparación en costos de las dos tecnologías**

Si se realiza una comparación entre los costos de los transformadores de rango extendido y los de rango discreto (Tabla 3.5 y Tabla 3.6 ), se podrá evidenciar que hay una diferencia importante en cuanto a sus valores, la tendencia que se proyecta es que los transformadores de rango discreto son más económicos que los de rango extendido llegando a obtener un 19% menos del costo el uno con el otro en el caso de los transformadores de corriente tipo devanado para media tensión 15kV uso exterior, y en el caso de los transformadores de corriente baja tensión 0,6 kV de transformación ventana grande existe una diferencia del 8% entre sus precios.

**Tabla 3. 5: Precios rango discreto**

ITEM	DESCRIPCION	PRECIO (AL POR MAYOR) US DOLARES
01	Transformador de corriente baja tensión 0,6 kV, relación de transformación 600/5, ventana grande marca G.E, USA.	\$ 117.84
02	Transformador de corriente baja tensión 0,6 kV, relación de transformación 800/5, ventana grande marca G.E, USA.	\$ 117.84
03	Transformador de corriente tipo devanado para media tensión 15kV uso exterior, relación de transformación 5/5, marca G.E, USA.	\$ 783.25
04	Transformador de corriente tipo devanado para media tensión 15 kV uso exterior, relación de transformación 10/5, marca G.E, USA.	\$ 783.25
05	Transformador de corriente tipo devanado para media tensión 15kV uso exterior, relación de transformación 15/5, marca G.E, USA.	\$ 783.25
06	Transformador de corriente tipo devanado para media tensión 15kV uso exterior, relación de transformación 25/5, marca G.E, USA.	\$ 783.25
07	Transformador de corriente tipo devanado para media tensión 15kV uso exterior, relación de transformación 50/5, marca G.E, USA.	\$ 783.25
08	Transformador de corriente tipo devanado para media tensión 15kV uso exterior, relación de transformación 75/5, marca G.E, USA.	\$ 783.25
09	Transformador de corriente tipo devanado para media tensión 15kV uso de exterior, relación de transformación 200/5, marca G.E, USA.	\$ 783.25
10	Transformador de corriente tipo devanado para media tensión 15kV uso de exterior, relación de transformación 300/5, marca G.E, USA.	\$ 783.25
11	Transformador de corriente tipo devanado para media tensión 15kV uso de exterior, relación de transformación 70/1, marca G.E, USA.	\$ 783.25

**Tabla 3. 6: Precios rango extendido**

ITEM	DESCRIPCION	PRECIO (AL POR MAYOR) US DOLARES
01	Transformador de Corriente KON-11ER, 200/5, 0.15 ANSI, R.F.: 1.5, 15 kV. Cat.: E-923A427G01	\$ 985,00
02	Transformador de Corriente CMF-S, 600/5, 0.15 ANSI, R.F.: 2.0, 600 Vac Cat.: E-923A427G02 Cat.: 923A497G01	\$ 127,00

Realizando una confrontación de datos económicos en el uso de los transformadores de rango discreto y extendido. Se puede percibir que las empresas de distribución de energía reciben ventajas económicas con el uso de los transformadores de instrumento de rango extendido, en dos maneras:

- Existe un progreso en la exactitud con que se mide la energía por el incremento de la precisión adquirido por el uso de estos transformadores. Con dos circunstancias puntuales: Mejor facturación a través de los valores que permite tomar la corriente de la carga y mejor facturación por debajo del 5 por ciento al 10 por ciento de la corriente nominal del transformador de instrumento en donde el comportamiento del transformador de instrumento tradicional no está definido. (Orellana, 2012, p.82)
- Se reduce la cantidad de transformadores de corriente existentes en el inventario. Esto es particularmente importante en el costo de inventario de una distribuidora de energía eléctrica, así como también para empresas que se dediquen a la venta y manufactura de equipo auxiliar de medición. (Orellana, 2012, p.82)

### **3.10 Aportaciones**

En el presente trabajo de titulación se confirma que mediante las pruebas y el análisis comparativo realizado tanto en lo técnico como en lo económico, la tecnología aplicada en los transformadores de rango extendido supera en el parámetro de precisión a la de rango discreto, mejorando el registro del consumo de energía eléctrica.

Por lo que, es necesario tomar en consideración que este estudio brinda un soporte técnico para que la Distribuidora CNEL EP Unidad de Negocio Guayaquil, tenga la certeza para decidir sobre el cambio gradual de los transformadores de corriente con tecnología de rango discreto por los de tecnología de rango extendido comenzando con los clientes que mantengan una carga muy variable, ya sea por encontrarse por debajo del rango de 20% de la corriente nominal y que exceda del 100% de esta capacidad, como se pudo apreciar en las gráficas obtenidas de las mediciones que fueron objeto de análisis, lo cual se puede determinar con el tipo de servicio que se ha solicitado en la contratación o a su vez considerando las pruebas realizadas en el campo ejecutadas a las mediciones del área de concesión, por el departamento de Clientes Especiales sección inspecciones.

Una diferencia que contribuiría en la aplicación de la tecnología de rango extendido para la Distribuidora, será el mejor registro en las mediciones semi

directas e indirectas, lo que aportará una mejor facturación de la energía y la reducción de las pérdidas de energía en el sistema de distribución de la ciudad que beneficiará de gran manera a la prestadora del servicio eléctrico de la ciudad.

Que los elementos con tecnología de rango discreto que se cambien por la otra tecnología, se considere instalarlos en clientes que tengan cargas más constantes y que operen con rangos de corriente dentro de los recomendados por la norma técnica de capacidad de los mismos, evitando que su precisión llegue a niveles del  $\pm 0.6 \%$ , sin considerar el  $\pm 2\%$  de error en la precisión del medidor utilizado para registrar el consumo de energía eléctrica.

## CAPÍTULO 4

### CONCLUSIONES Y RECOMENDACIONES

#### 4.1 Conclusiones

En este trabajo se estudió las características que presentan las dos tecnologías que intervinieron en el desarrollo de este tema y que utiliza la Distribuidora CNEL EP Guayaquil para registrar los consumos de los clientes especiales de la ciudad, sean estos comerciales o industriales y que utilizan mediciones semi-directas e indirectas.

Se evidencia que los transformadores de rango extendido presentan una óptima alternativa para mejorar la precisión en el registro del consumo de energía eléctrica, principalmente cuando existe una carga fluctuante y por debajo del 20% de la corriente nominal del equipo.

El costo de la tecnología de rango extendido está en valores del 19% y 8% por encima de los de rango discreto considerando los de media tensión y baja tensión respectivamente, lo que justifica su adquisición debido a que conlleva una mejor precisión de registro del consumo energía eléctrica, que irá en beneficio tanto de la Distribuidora como del consumidor o cliente, quienes contarán con una facturación más acorde a sus consumos, debido a una mayor exactitud en el registro.

La inversión a realizarse adquiriendo e instalando los transformadores de rango extendido en el área de concesión, será recuperada en menos de un año por la Distribuidora.

Ofrece facilidad de almacenamiento y reducción del stock en lo que tiene que ver con el inventario.

Los transformadores de corriente de rango extendido y los transformadores de rango discreto están compuestos en su diseño del mismo material con respecto a su aislamiento, como lo es el poliuretano, que brinda seguridad para su uso y aplicación.

## **4.2 Recomendaciones**

La Distribuidora CNEL EP Guayaquil deberá considerar adquirir los transformadores de corriente con tecnología de rango extendido para instalarlos a todos los clientes que presenten cargas fluctuantes, para aprovechar las características técnicas del equipo.

Los transformadores de corriente tradicionales existentes utilizarlos con otro objetivo, como medir cargas estables como son las residenciales que también cuentan con este tipo de mediciones.

Implementar la tecnología de rango extendido como parte del proceso de cambio en las mediciones del área de concesión de la Distribuidora, que permitirá a través del tiempo reducir las pérdidas de energía del sector eléctrico y obtener una óptima facturación por consumo de energía eléctrica para los clientes de esta unidad de negocio.

Los transformadores de rango extendido deben ser utilizados por todas las empresas distribuidoras del país, para mejorar su servicio operativo y económico.



## BIBLIOGRAFÍA

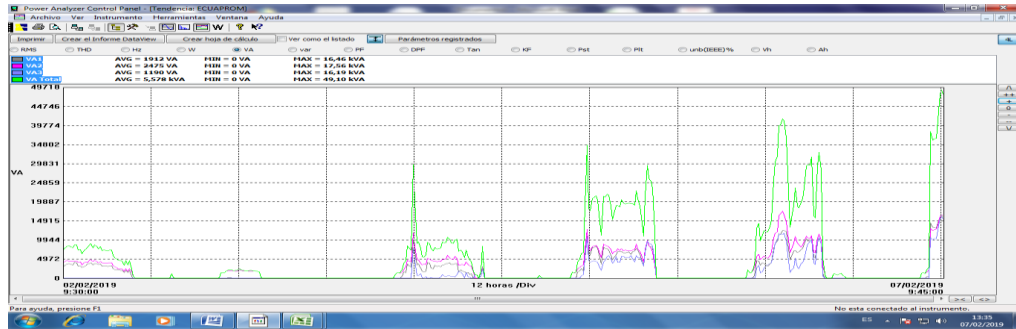
- AEMC, I. (2009, marzo 26). Analizador de calidad de energía trifásico PowerPad Modelo 8335, 2.
- Altech, M. (2012). Fundamentos del transformador de corriente. Recuperado de <http://ecommerce.altechmexico.com/ecommerce/site/content/Technical%20Information/Fundamentos%20del%20transformador%20de%20corriente.pdf>
- ARCONEL. (2016). Regulación No. ARCONEL 001/16. Agencia de Regulación y Control de Electricidad. Recuperado de <https://www.regulacionelectrica.gob.ec/wp-content/uploads/downloads/2016/10/Regulaci%C3%B3n-001-16.pdf>
- Avelino, P. (2001). *Transformadores de distribución: teoría, cálculo, construcción y prueba*. Reverte. Recuperado de [https://books.google.com.ec/books?id=\\_m\\_I-NT38\\_UC&printsec=frontcover&hl=es&source=gbs\\_ge\\_summary\\_r&cad=0#v=onepage&q&f=false](https://books.google.com.ec/books?id=_m_I-NT38_UC&printsec=frontcover&hl=es&source=gbs_ge_summary_r&cad=0#v=onepage&q&f=false)
- Berrosteguieta, J., & Enzunza, Á. (2016). Teoría y tecnología de los transformadores de medida. ARTECHE. Recuperado de <https://www.artech.com/de/cmisis/browser?id=workspace://SpacesStore/...id..>
- CDM, T. (2017). Monofásicos Autoprotegidos. Recuperado el 6 de febrero de 2019, de <http://www.transformadorescdm.com/productos/transformadores/monofasicos-autoprotegidos.html>
- CNEL EP. (2012). NATSIM REVISION 2012.doc.

- CNEL EP. (2015). Estatuto Orgánico. Recuperado el 19 de enero de 2019, de <https://www.cnelep.gob.ec/estatuto-organico/>
- CNEL EP. (2016). Quienes Somos. Recuperado el 28 de febrero de 2017, de <http://www.cnelep.gob.ec/quienes-somos/>
- CNEL EP. (2017). Plan estratégico. Recuperado de [https://www.cnelep.gob.ec/wp-content/uploads/2018/09/Plan-Estrategico\\_CNELEP\\_2017-2021.pdf](https://www.cnelep.gob.ec/wp-content/uploads/2018/09/Plan-Estrategico_CNELEP_2017-2021.pdf)
- CO, D. (2016). Transformadores Trifásicos para Distribución. Recuperado el 6 de febrero de 2019, de <http://rvrtransformadores.com/w2/transformadores-trifasicos-para-distribucion/>
- Concha, P. (2016). Transformadores de medida. Recuperado el 16 de enero de 2019, de <http://patricioconcha.ubb.cl/transformadores/principi3.htm>
- Enric, O. (1994). *Transformadores de potencia, de medida y de protección*. Marcombo. Recuperado de [https://books.google.com.ec/books?id=WXAWEmZOUTkC&printsec=frontcover&dq=Google-Books-ID:+WXAWEmZOUTkC&hl=es&sa=X&ved=0ahUKEwi155jevfvAhUHwIkKHZ\\_TAZ4Q6AEIKDAA#v=onepage&q&f=false](https://books.google.com.ec/books?id=WXAWEmZOUTkC&printsec=frontcover&dq=Google-Books-ID:+WXAWEmZOUTkC&hl=es&sa=X&ved=0ahUKEwi155jevfvAhUHwIkKHZ_TAZ4Q6AEIKDAA#v=onepage&q&f=false)
- Epsa. (2017). norma-medicion-acometida-ver-2017.pdf. Recuperado el 10 de enero de 2019, de <http://www.celsia.com/Portals/0/contenidos-celsia/proveedores/pdf/norma-medicion-acometida-ver-2017.pdf>
- Gate, R. (2017). Transformador de potencia. | Download Scientific Diagram. Recuperado el 6 de febrero de 2019, de [https://www.researchgate.net/figure/Transformador-de-potencia\\_fig1\\_319958721](https://www.researchgate.net/figure/Transformador-de-potencia_fig1_319958721)

- Inatra, S. A. (2017). Transformadores Trifásicos Padmounted. Recuperado el 3 de febrero de 2019, de <https://inata.com/transformadores-trifasicos-padmounted/>
- Martín, J. (2012). *Transformadores (Máquinas eléctricas)*. Editex. Recuperado de [https://books.google.com.ec/books?id=Tuf2AwAAQBAJ&pg=PA74&dq=clasificaci%C3%B2n+de+transformadores+electricos&hl=es&sa=X&ved=0ahUKewiolYr5\\_-vfAhUDuVkkHZRnCqAQ6AEIMzAC#v=onepage&q=clasificaci%C3%B2n%20de%20transformadores%20electricos&f=false](https://books.google.com.ec/books?id=Tuf2AwAAQBAJ&pg=PA74&dq=clasificaci%C3%B2n+de+transformadores+electricos&hl=es&sa=X&ved=0ahUKewiolYr5_-vfAhUDuVkkHZRnCqAQ6AEIMzAC#v=onepage&q=clasificaci%C3%B2n%20de%20transformadores%20electricos&f=false)
- Mazzini. (2006). Manual de mediciones.
- Mecafenix, F. (2018). Tipos de transformadores eléctricos. Recuperado de <http://www.ingmecafenix.com/electricidad-industrial/tipos-de-transformadores/>
- Mendoza, A. (2016). Practica Fisica II. Recuperado el 10 de febrero de 2019, de <https://www.calameo.com/read/000142483edefa904a650>
- Orellana, E. (2012). *Transformador de instrumento de rango extendido como alternativa en la medición de energía eléctrica en la red de media tensión*. Universidad de San Carlos de Guatemala, Guatemala. Recuperado de [http://biblioteca.usac.edu.gt/tesis/08/08\\_0820\\_EA.pdf](http://biblioteca.usac.edu.gt/tesis/08/08_0820_EA.pdf)
- Pilco, J. (2015). El Autotransformador: Ventajas y desventajas. Recuperado de <http://www.sectorelectricidad.com/11001/el-autotransformador-ventajas-y-desventajas/>
- RHONA, S. A. (2016). Pad Mounted - RHONA Un Mundo en Equipamiento Eléctrico. Recuperado el 3 de febrero de 2019, de <https://www.rhona.cl/seccion/31/pad-mounted.html>

- Siemens. (2009). Transformadores de protección y medida 4M. Recuperado de [https://w3.siemens.com/powerdistribution/global/SiteCollectionDocuments/en/mv/indoor-devices/protective-measuring-transformers-m4/catalogue-protective-and-measuring-transformers-m4\\_es.pdf](https://w3.siemens.com/powerdistribution/global/SiteCollectionDocuments/en/mv/indoor-devices/protective-measuring-transformers-m4/catalogue-protective-and-measuring-transformers-m4_es.pdf)
- Sisteg, E. (2017). Medición comercial e industrial inteligente – .: SistEG .: Recuperado el 7 de febrero de 2019, de <http://www.sisteg.com/medidores-iron-2/medicion-comercial-e-industrial-inteligente/>
- UDELAR. (2010). B.II: Transformadores de corriente. Recuperado de [https://eva.fing.edu.uy/pluginfile.php/71681/mod\\_resource/content/4/B\\_II\\_M\\_trafo\\_corriente.pdf](https://eva.fing.edu.uy/pluginfile.php/71681/mod_resource/content/4/B_II_M_trafo_corriente.pdf)
- Unicrom, E. (2015). Transformador eléctrico convencional de distribución. Recuperado el 25 de enero de 2019, de <https://unicrom.com/transformador-electrico-distribucion-convencional/>
- Unidad CET, N. y E. (2017). ESPECIFICACIÓN TÉCNICA TRANSFORMADOR DE DISTRIBUCIÓN SUMERGIDO EN ACEITE. Recuperado de [https://www.cens.com.co/Portals/2/Documentos/Norma\\_Actualizada/ETs%20Actualizadas/Transformador%20de%20distribuci%C3%B3n%20convencional/ET-TD-ME06-01%20TRANSFORMADOR%20SUMERGIDO%20EN%20ACEITE.pdf](https://www.cens.com.co/Portals/2/Documentos/Norma_Actualizada/ETs%20Actualizadas/Transformador%20de%20distribuci%C3%B3n%20convencional/ET-TD-ME06-01%20TRANSFORMADOR%20SUMERGIDO%20EN%20ACEITE.pdf)

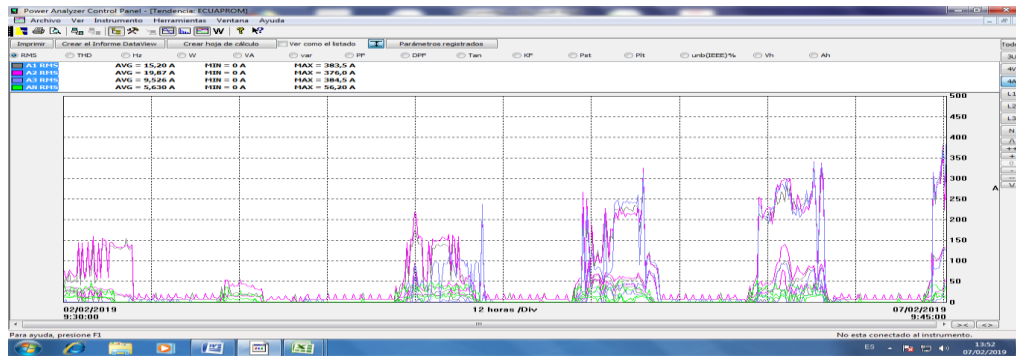
## ANEXOS



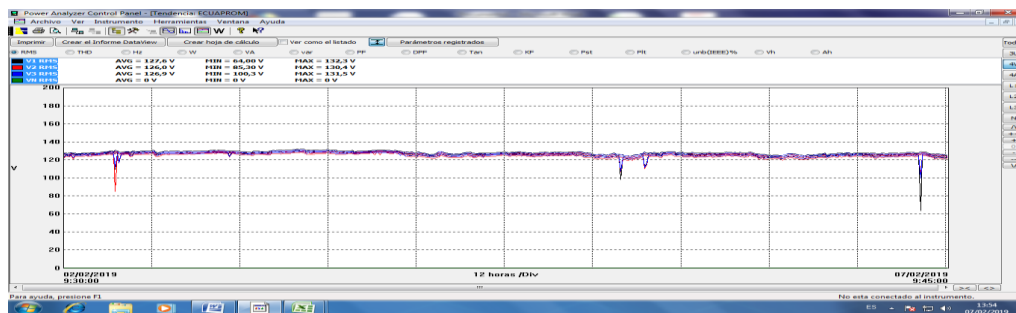
Anexo 1: Grafica de potencia aparente registrada en equipo portátil



Anexo 2: Grafica de factor de potencia registrado en equipo portátil



Anexo 3: Grafica de corrientes registradas en equipo portátil



Anexo 4: Grafica de voltajes registrados en equipo portátil

## **Anexo 5: Regulación para Especificaciones para los equipos de medición**

### **REGULACIÓN No. ARCONEL – 001/16**

#### **1. Especificaciones para los equipos de medición.**

A continuación se detallan las especificaciones que deben cumplir los equipos de medición, a ser instalados en los puntos de medición establecidos en la presente Regulación. (ARCONEL, 2016, p. 22)

##### **1.1. Equipamiento Primario.**

El equipamiento primario, consta de transformadores de corriente y de potencial, requeridos para efectuar la medición en baja tensión, los cuales deben disponer de un circuito secundario para uso exclusivo de la medición comercial. (ARCONEL, 2016, p. 22)

###### **a. Transformadores de Corriente – TC**

- La precisión debe ser del 0.2% o mejor, según la norma IEC o su equivalente en otras normas. La corriente de trabajo debe estar entre el 20 y 100 % de la corriente primaria nominal. La suma de las potencias de consumo de los equipos de medición instalados en los transformadores, no debe superar la potencia nominal del bobinado secundario del transformador, con la carga en VA. El voltaje de trabajo debe corresponder al voltaje del punto de medición. (ARCONEL, 2016, p. 22)
- Los TC deben disponer de los protocolos certificados de ensayos en fábrica y en sitio, con las curvas de los errores de relación y ángulo de fase correspondientes a la corriente secundaria, en incrementos de 0.5 A para equipos de relación secundaria de 5 A y de 0.1 A para equipos de relación secundaria de 1 A. La placa de características debe ser visible y de fácil lectura. Los bornes deben ser fácilmente visibles e identificables. Los TC deben disponer de terminales de puesta a tierra y de caja de tomas de los arrollamientos secundarios con los seguros correspondientes. (ARCONEL, 2016, p. 22)

## **Anexo 6:** Definiciones y abreviaturas

**Burden:** Carga en VA conectada a los arrollamientos secundarios de un transformador de corriente o potencial.

**Voltaje Primario:** Voltaje aplicado al arrollamiento primario de un transformador de potencial en kV.

**Voltaje Secundario:** Voltaje entre los arrollamientos secundarios de un transformador de voltaje.

**Corriente Primario:** Corriente que circula a través del arrollamiento primario de un transformador de corriente (nivel de alto voltaje).

**Corriente Secundario:** Corriente que circula a través del arrollamiento secundario de un transformador de corriente (nivel de bajo voltaje).

**Relación de transformación:** Es la relación entre la tensión o corriente primario y el secundario en un transformador de potencial o corriente.

## Anexo 7: Fórmulas a utilizar en una inspección monofásica.

12.1.- FÓRMULAS A UTILIZAR EN UNA INSPECCIÓN MONOFÁSICA	
FÓRMULA DE APLICACIÓN	DESCRIPCIÓN
$Kh = \text{watt-h} / \text{rev. del Disco}$	Cantidad de Energía eléctrica en una revolución del disco.
$Kh = kr * 10.000 / Rr * Rs$	Cantidad de Energía eléctrica en una revolución del disco.
$Rr = kr * 10.000 / Kh * Rs$	Relación de Registro
$Rg = Rr * Rs$	Relación de Engranajes
$Kr = kh * Rs * Rr / 10.000$	Factor Multiplicador de la lectura
$\%R = 3600 * kh * \# \text{ rev} * 100 / kw * t \text{ (sg.)}$	Porcentaje de Registro t = tiempo en segundos
$KW = 3.6 * Kh * N / \text{tiempo en segundos}$ donde 3.6 = Ks (constante vatio segundo)	Potencia Real ó Activa Instantánea donde N = número de revoluciones
$KVA = V LN * ( I1 + I2 ) / 1000 \text{ watts}$	Potencia Total ó Aparente Instantánea Aplicando el voltaje de línea a neutro.
$KVA = V LL * ( I1 + I2 ) / 2 * 1000 \text{ watts}$	Potencia Total ó Aparente Instantánea Aplicando el voltaje de línea a línea.
$FP = KW / KVA$	Factor de Potencia
$FP = \cos \Phi$	Factor de Potencia. Donde $\Phi$ es el ángulo entre el voltaje y la corriente de emisión.
12.2.- FORMULAS A UTILIZAR EN UNA INSPECCIÓN TRIFÁSICA	
FORMULA DE APLICACIÓN	DESCRIPCION
$Kh \text{ primario} = Kh \text{ Secund.} * CTR * PTR * N$	Cantidad de Energía eléctrica en una revolución del disco reflejada en el primario
$TR = CTR * PTR$	CTR es la relación de transformación de los transformadores de corriente. PTR es a relación de transformación de los transformadores de potencial. TR es la relación de transformación de los PT y los CT.
$Kh \text{ secund} = TA * \text{Test Voltaje} * NE / 500$	Cantidad de Energía eléctrica en una revolución del disco. Donde NE es el número de elementos del medidor TA es el amperaje de prueba.
$KW = 3,6 * Kh * TR * N / t$	Potencia Instantánea en el medidor.
$KVA = V LN * (I1 + I2 + I3) / 1000$	Para un sistema en Estrella. Cálculo aritmético.
$KVA = V LL * (1,73 * I3) + V LN * ( I1 + I2 ) - (V LN * 2 I3) / 1000$	Para un sistema en Delta, donde I3 es la línea de fuerza. Cálculo aritmético.

**Fuente:** (Mazzini, 2006, p. 142)



**Anexo 8:** Tabla comparativa de las tres mediciones por 5 días

FECHA	kWh Total			FECHA	kWh Total		
	Power Pad	120	80		Power Pad	120	80
	ANALIZADO R	MEDIDO R	MEDIDO R		ANALIZADO R	MEDIDO R	MEDIDO R
02/02/2019 9:45	1,83	1,8	1,84	02/02/2019 22:00	0,01	0,36	0,32
02/02/2019 10:00	1,85	1,92	1,92	02/02/2019 22:15	0,00	0,36	0,32
02/02/2019 10:15	1,86	1,8	1,84	02/02/2019 22:30	0,00	0,36	0,32
02/02/2019 10:30	1,82	1,92	1,92	02/02/2019 22:45	0,01	0,36	0,4
02/02/2019 10:45	1,80	1,92	1,84	02/02/2019 23:00	0,01	0,36	0,32
02/02/2019 11:00	2,02	2,04	2	02/02/2019 23:15	0,00	0,24	0,32
02/02/2019 11:15	1,99	2,04	2,08	02/02/2019 23:30	0,00	0,36	0,32
02/02/2019 11:30	1,63	1,68	1,68	02/02/2019 23:45	0,01	0,36	0,4
02/02/2019 11:45	1,72	1,68	1,76	03/02/2019	0,01	0,36	0,32
02/02/2019 12:00	1,46	1,56	1,52	03/02/2019 0:15	0,27	0,36	0,4
02/02/2019 12:15	1,63	1,68	1,6	03/02/2019 0:30	0,05	0,36	0,32
02/02/2019 12:30	1,69	1,68	1,84	03/02/2019 0:45	0,01	0,36	0,32
02/02/2019 12:45	1,75	1,8	1,68	03/02/2019 1:00	0,02	0,36	0,4
02/02/2019 13:00	1,92	1,92	1,92	03/02/2019 1:15	0,01	0,36	0,32
02/02/2019 13:15	1,97	2,04	2	03/02/2019 1:30	0,00	0,36	0,4
02/02/2019 13:30	1,72	1,68	1,76	03/02/2019 1:45	0,00	0,24	0,32
02/02/2019 13:45	1,93	2,04	2	03/02/2019 2:00	0,00	0,36	0,32
02/02/2019 14:00	1,83	1,92	1,92	03/02/2019 2:15	0,01	0,36	0,32
02/02/2019 14:15	1,67	1,68	1,68	03/02/2019 2:30	0,01	0,36	0,4
02/02/2019 14:30	1,85	1,92	1,92	03/02/2019 2:45	0,00	0,36	0,32
02/02/2019 14:45	1,62	1,68	1,68	03/02/2019 3:00	0,00	0,24	0,32
02/02/2019 15:00	1,62	1,68	1,6	03/02/2019 3:15	0,00	0,36	0,4
02/02/2019 15:15	1,61	1,56	1,68	03/02/2019 3:30	0,01	0,36	0,32
02/02/2019 15:30	1,57	1,8	1,84	03/02/2019 3:45	0,01	0,36	0,4
02/02/2019 15:45	1,62	1,68	1,6	03/02/2019 4:00	0,00	0,36	0,32
02/02/2019 16:00	1,62	1,56	1,52	03/02/2019 4:15	0,00	0,36	0,32
02/02/2019 16:15	1,29	1,32	1,36	03/02/2019 4:30	0,00	0,24	0,32
02/02/2019 16:30	1,17	1,2	1,28	03/02/2019 4:45	0,01	0,36	0,32
02/02/2019 16:45	1,10	1,2	1,2	03/02/2019 5:00	0,00	0,36	0,4
02/02/2019 17:00	1,03	1,2	1,12	03/02/2019 5:15	0,00	0,36	0,32
02/02/2019 17:15	1,00	1,08	1,04	03/02/2019 5:30	0,00	0,36	0,32
02/02/2019 17:30	0,99	0,96	1,04	03/02/2019 5:45	0,00	0,36	0,32
02/02/2019 17:45	0,75	0,96	0,96	03/02/2019 6:00	0,01	0,36	0,4
02/02/2019 18:00	1,01	1,08	1,04	03/02/2019 6:15	0,00	0,36	0,32
02/02/2019 18:15	0,76	0,84	0,88	03/02/2019 6:30	0,00	0,12	0,16
02/02/2019 18:30	1,00	1,08	1,12	03/02/2019 6:45	0,04	0,12	0,08
02/02/2019 18:45	0,52	0,84	0,8	03/02/2019 7:00	0,27	0,36	0,32
02/02/2019 19:00	0,13	0,36	0,4	03/02/2019 7:15	0,28	0,36	0,4
02/02/2019 19:15	0,04	0,36	0,32	03/02/2019 7:30	0,30	0,36	0,4
02/02/2019 19:30	0,00	0,36	0,32	03/02/2019 7:45	0,39	0,48	0,48
02/02/2019 19:45	0,03	0,36	0,32	03/02/2019 8:00	0,43	0,6	0,48
02/02/2019 20:00	0,03	0,36	0,4	03/02/2019 8:15	0,44	0,6	0,56
02/02/2019 20:15	0,01	0,24	0,32	03/02/2019 8:30	0,45	0,48	0,64
02/02/2019 20:30	0,00	0,36	0,32	03/02/2019 8:45	0,40	0,6	0,56
02/02/2019 20:45	0,03	0,36	0,32	03/02/2019 9:00	0,41	0,6	0,48
02/02/2019 21:00	0,02	0,36	0,4	03/02/2019 9:15	0,41	0,48	0,56
02/02/2019 21:15	0,00	0,36	0,32	03/02/2019 9:30	0,52	0,72	0,72
02/02/2019 21:30	0,00	0,24	0,32	<b>TOTAL 1 DIA</b>	<b>61,36</b>	<b>80,16</b>	<b>80,16</b>
02/02/2019 21:45	0,03	0,36	0,4				

FECHA	kWh Total		
	Power Pad	120	80
	ANALIZADOR	MEDIDOR	MEDIDOR
03/02/2019 9:45	0,45	0,48	0,56
03/02/2019 10:00	0,43	0,6	0,56
03/02/2019 10:15	0,41	0,6	0,56
03/02/2019 10:30	0,42	0,6	0,56
03/02/2019 10:45	0,39	0,48	0,56
03/02/2019 11:00	0,42	0,6	0,56
03/02/2019 11:15	0,41	0,48	0,56
03/02/2019 11:30	0,41	0,6	0,48
03/02/2019 11:45	0,39	0,48	0,56
03/02/2019 12:00	0,37	0,48	0,48
03/02/2019 12:15	0,32	0,48	0,48
03/02/2019 12:30	0,05	0,12	0,16
03/02/2019 12:45	0,00	0,12	0,16
03/02/2019 13:00	0,00	0,12	0,08
03/02/2019 13:15	0,00	0	0
03/02/2019 13:30	0,00	0,12	0,08
03/02/2019 13:45	0,00	0,12	0,08
03/02/2019 14:00	0,00	0,12	0,08
03/02/2019 14:15	0,00	0,12	0,08
03/02/2019 14:30	0,00	0,12	0,08
03/02/2019 14:45	0,00	0	0
03/02/2019 15:00	0,00	0,12	0,16
03/02/2019 15:15	0,00	0,12	0
03/02/2019 15:30	0,00	0,12	0,08
03/02/2019 15:45	0,00	0,12	0,08
03/02/2019 16:00	0,00	0,12	0,08
03/02/2019 16:15	0,00	0,12	0,08
03/02/2019 16:30	0,00	0,12	0
03/02/2019 16:45	0,00	0,12	0,08
03/02/2019 17:00	0,00	0,12	0,08
03/02/2019 17:15	0,00	0,12	0,16
03/02/2019 17:30	0,00	0	0
03/02/2019 17:45	0,00	0,12	0,08
03/02/2019 18:00	0,00	0,12	0,08
03/02/2019 18:15	0,00	0,12	0,16
03/02/2019 18:30	0,00	0,12	0,08
03/02/2019 18:45	0,00	0,36	0,32
03/02/2019 19:00	0,00	0,24	0,32
03/02/2019 19:15	0,00	0,36	0,32
03/02/2019 19:30	0,00	0,36	0,32
03/02/2019 19:45	0,00	0,24	0,32
03/02/2019 20:00	0,00	0,36	0,24
03/02/2019 20:15	0,00	0,24	0,32
03/02/2019 20:30	0,00	0,36	0,32
03/02/2019 20:45	0,00	0,36	0,32
03/02/2019 21:00	0,00	0,24	0,32
03/02/2019 21:15	0,00	0,36	0,32
03/02/2019 21:30	0,00	0,24	0,32
03/02/2019 21:45	0,00	0,36	0,32

FECHA	kWh Total		
	Power Pad	120	80
	ANALIZADOR	MEDIDOR	MEDIDOR
03/02/2019 22:00	0,00	0,36	0,32
03/02/2019 22:15	0,00	0,24	0,32
03/02/2019 22:30	0,00	0,36	0,32
03/02/2019 22:45	0,00	0,36	0,32
03/02/2019 23:00	0,00	0,24	0,32
03/02/2019 23:15	0,00	0,36	0,24
03/02/2019 23:30	0,00	0,24	0,32
03/02/2019 23:45	0,00	0,36	0,32
04/02/2019	0,00	0,24	0,32
04/02/2019 0:15	0,00	0,36	0,32
04/02/2019 0:30	0,00	0,24	0,32
04/02/2019 0:45	0,00	0,36	0,24
04/02/2019 1:00	0,00	0,24	0,32
04/02/2019 1:15	0,00	0,36	0,32
04/02/2019 1:30	0,00	0,36	0,32
04/02/2019 1:45	0,00	0,24	0,32
04/02/2019 2:00	0,00	0,24	0,24
04/02/2019 2:15	0,00	0,36	0,4
04/02/2019 2:30	0,00	0,36	0,32
04/02/2019 2:45	0,00	0,36	0,32
04/02/2019 3:00	0,00	0,24	0,24
04/02/2019 3:15	0,00	0,36	0,32
04/02/2019 3:30	0,00	0,24	0,32
04/02/2019 3:45	0,00	0,36	0,32
04/02/2019 4:00	0,00	0,24	0,32
04/02/2019 4:15	0,00	0,36	0,32
04/02/2019 4:30	0,00	0,24	0,32
04/02/2019 4:45	0,00	0,36	0,32
04/02/2019 5:00	0,00	0,36	0,32
04/02/2019 5:15	0,00	0,24	0,24
04/02/2019 5:30	0,00	0,36	0,32
04/02/2019 5:45	0,00	0,24	0,32
04/02/2019 6:00	0,00	0,36	0,32
04/02/2019 6:15	0,00	0,36	0,32
04/02/2019 6:30	0,00	0,12	0,16
04/02/2019 6:45	0,16	0,12	0,16
04/02/2019 7:00	0,27	0,36	0,32
04/02/2019 7:15	0,27	0,24	0,32
04/02/2019 7:30	0,26	0,36	0,32
04/02/2019 7:45	0,46	0,6	0,56
04/02/2019 8:00	0,71	0,72	0,72
04/02/2019 8:15	0,93	0,96	0,96
04/02/2019 8:30	1,89	1,92	1,84
04/02/2019 8:45	1,70	1,8	1,84
04/02/2019 9:00	1,61	1,8	1,84
04/02/2019 9:15	7,12	6,24	6,24
04/02/2019 9:30	4,47	5,16	5,2
<b>TOTAL 2 DIA</b>	<b>24,32</b>	<b>43,56</b>	<b>43,04</b>

FECHA	kWh Total			FECHA	kWh Total		
	Power Pad	120	80		Power Pad	120	80
	ANALIZADOR	MEDIDOR	MEDIDOR		ANALIZADOR	MEDIDOR	MEDIDOR
04/02/2019 9:45	1,90	2,16	2,24	04/02/2019 22:00	0,00	0,36	0,24
04/02/2019 10:00	2,00	2,04	1,92	04/02/2019 22:15	0,00	0,24	0,32
04/02/2019 10:15	1,61	1,8	1,92	04/02/2019 22:30	0,00	0,36	0,32
04/02/2019 10:30	1,08	1,2	1,12	04/02/2019 22:45	0,00	0,36	0,4
04/02/2019 10:45	1,08	1,2	1,2	04/02/2019 23:00	0,00	0,24	0,32
04/02/2019 11:00	1,17	1,32	1,28	04/02/2019 23:15	0,00	0,36	0,24
04/02/2019 11:15	2,06	1,92	2	04/02/2019 23:30	0,00	0,24	0,32
04/02/2019 11:30	2,00	2,28	2,24	04/02/2019 23:45	0,00	0,36	0,32
04/02/2019 11:45	1,76	1,68	1,68	05/02/2019	0,00	0,36	0,32
04/02/2019 12:00	1,64	1,8	1,84	05/02/2019 0:15	0,00	0,24	0,32
04/02/2019 12:15	1,76	1,8	1,84	05/02/2019 0:30	0,00	0,36	0,32
04/02/2019 12:30	1,64	1,92	1,84	05/02/2019 0:45	0,00	0,24	0,32
04/02/2019 12:45	1,72	1,68	1,68	05/02/2019 1:00	0,00	0,36	0,32
04/02/2019 13:00	1,73	1,92	1,92	05/02/2019 1:15	0,00	0,36	0,32
04/02/2019 13:15	2,05	1,92	1,92	05/02/2019 1:30	0,00	0,24	0,24
04/02/2019 13:30	2,01	2,04	2,08	05/02/2019 1:45	0,00	0,36	0,32
04/02/2019 13:45	2,07	2,04	2,08	05/02/2019 2:00	0,00	0,24	0,32
04/02/2019 14:00	2,39	2,64	2,64	05/02/2019 2:15	0,00	0,36	0,32
04/02/2019 14:15	2,25	2,28	2,24	05/02/2019 2:30	0,16	0,36	0,32
04/02/2019 14:30	2,06	2,16	2,16	05/02/2019 2:45	0,07	0,36	0,4
04/02/2019 14:45	2,05	2,16	2,16	05/02/2019 3:00	0,00	0,24	0,24
04/02/2019 15:00	2,28	2,4	2,4	05/02/2019 3:15	0,00	0,36	0,4
04/02/2019 15:15	2,25	2,28	2,24	05/02/2019 3:30	0,00	0,36	0,32
04/02/2019 15:30	1,39	1,56	1,6	05/02/2019 3:45	0,00	0,36	0,32
04/02/2019 15:45	1,44	1,44	1,44	05/02/2019 4:00	0,00	0,24	0,32
04/02/2019 16:00	1,28	1,44	1,44	05/02/2019 4:15	0,00	0,36	0,32
04/02/2019 16:15	1,11	1,2	1,2	05/02/2019 4:30	0,00	0,24	0,32
04/02/2019 16:30	1,56	1,56	1,52	05/02/2019 4:45	0,00	0,36	0,32
04/02/2019 16:45	1,15	1,32	1,36	05/02/2019 5:00	0,00	0,36	0,32
04/02/2019 17:00	0,97	1,08	1,12	05/02/2019 5:15	0,00	0,24	0,32
04/02/2019 17:15	0,96	1,08	1,12	05/02/2019 5:30	0,00	0,36	0,32
04/02/2019 17:30	0,39	0,72	0,72	05/02/2019 5:45	0,00	0,24	0,24
04/02/2019 17:45	0,08	0,36	0,24	05/02/2019 6:00	0,00	0,36	0,32
04/02/2019 18:00	0,07	0,24	0,24	05/02/2019 6:15	0,00	0,12	0,16
04/02/2019 18:15	0,00	0,12	0,16	05/02/2019 6:30	0,00	0,12	0,08
04/02/2019 18:30	0,36	0,48	0,48	05/02/2019 6:45	0,00	0,12	0,08
04/02/2019 18:45	1,69	1,92	2	05/02/2019 7:00	0,38	0,48	0,4
04/02/2019 19:00	0,00	0,36	0,32	05/02/2019 7:15	0,28	0,24	0,32
04/02/2019 19:15	0,00	0,24	0,24	05/02/2019 7:30	0,34	0,36	0,4
04/02/2019 19:30	0,00	0,36	0,32	05/02/2019 7:45	0,81	0,84	0,8
04/02/2019 19:45	0,00	0,36	0,32	05/02/2019 8:00	0,97	1,2	1,12
04/02/2019 20:00	0,00	0,24	0,32	05/02/2019 8:15	1,29	1,44	1,44
04/02/2019 20:15	0,00	0,36	0,32	05/02/2019 8:30	1,35	1,32	1,36
04/02/2019 20:30	0,00	0,24	0,32	05/02/2019 8:45	4,30	2,76	2,8
04/02/2019 20:45	0,00	0,36	0,32	05/02/2019 9:00	7,99	9,12	9,12
04/02/2019 21:00	0,00	0,24	0,32	05/02/2019 9:15	3,65	3,72	3,68
04/02/2019 21:15	0,00	0,36	0,32	05/02/2019 9:30	3,70	3,6	3,6
04/02/2019 21:30	0,00	0,24	0,24	<b>TOTAL DIA 3</b>	<b>80,30</b>	<b>98,76</b>	<b>98,80</b>
04/02/2019 21:45	0,00	0,36	0,4				

FECHA	kWh Total			FECHA	kWh Total		
	Power Pad	120	80		Power Pad	120	80
	ANALIZADOR	MEDIDOR	MEDIDOR		ANALIZADOR	MEDIDOR	MEDIDOR
05/02/2019 9:45	4,60	4,56	4,64	05/02/2019 22:00	4724,76	0,36	0,32
05/02/2019 10:00	4,64	4,68	4,72	05/02/2019 22:15	4829,38	0,36	0,32
05/02/2019 10:15	4,77	4,92	4,8	05/02/2019 22:30	5008,81	0,36	0,32
05/02/2019 10:30	4,50	4,44	4,56	05/02/2019 22:45	4714,77	0,36	0,4
05/02/2019 10:45	3,28	3,72	3,68	05/02/2019 23:00	3170,12	0,36	0,32
05/02/2019 11:00	2,50	2,52	2,48	05/02/2019 23:15	2098,32	0,24	0,32
05/02/2019 11:15	4,78	4,44	4,4	05/02/2019 23:30	0,00	0,36	0,32
05/02/2019 11:30	4,73	4,68	4,72	05/02/2019 23:45	0,00	0,36	0,32
05/02/2019 11:45	5,02	5,04	5,12	06/02/2019	0,00	0,24	0,32
05/02/2019 12:00	4,98	4,92	4,88	06/02/2019 0:15	0,00	0,36	0,32
05/02/2019 12:15	4,32	4,68	4,72	06/02/2019 0:30	0,00	0,36	0,32
05/02/2019 12:30	3,50	3,6	3,52	06/02/2019 0:45	0,00	0,36	0,4
05/02/2019 12:45	3,89	3,84	3,84	06/02/2019 1:00	0,00	0,24	0,32
05/02/2019 13:00	4,52	4,44	4,48	06/02/2019 1:15	0,00	0,36	0,32
05/02/2019 13:15	4,51	4,56	4,56	06/02/2019 1:30	0,00	0,36	0,32
05/02/2019 13:30	4,41	4,44	4,4	06/02/2019 1:45	0,00	0,36	0,32
05/02/2019 13:45	4,93	4,8	4,88	06/02/2019 2:00	0,00	0,24	0,32
05/02/2019 14:00	4,71	4,8	4,72	06/02/2019 2:15	0,00	0,36	0,32
05/02/2019 14:15	4,65	4,68	4,72	06/02/2019 2:30	0,00	0,36	0,32
05/02/2019 14:30	4,64	4,56	4,64	06/02/2019 2:45	0,00	0,24	0,32
05/02/2019 14:45	4,70	4,68	4,64	06/02/2019 3:00	0,00	0,36	0,4
05/02/2019 15:00	4,65	4,68	4,72	06/02/2019 3:15	0,00	0,36	0,32
05/02/2019 15:15	4,64	4,8	4,72	06/02/2019 3:30	0,00	0,36	0,4
05/02/2019 15:30	4,49	4,44	4,4	06/02/2019 3:45	0,00	0,36	0,32
05/02/2019 15:45	5,32	4,92	5,04	06/02/2019 4:00	0,00	0,36	0,32
05/02/2019 16:00	4,69	5,28	5,2	06/02/2019 4:15	0,00	0,36	0,32
05/02/2019 16:15	4,15	4,08	4,08	06/02/2019 4:30	0,04	0,36	0,4
05/02/2019 16:30	3,56	3,72	3,68	06/02/2019 4:45	0,00	0,36	0,32
05/02/2019 16:45	2,56	2,52	2,64	06/02/2019 5:00	0,00	0,24	0,4
05/02/2019 17:00	5,27	4,2	4,16	06/02/2019 5:15	0,00	0,36	0,32
05/02/2019 17:15	6,88	7,32	7,28	06/02/2019 5:30	0,00	0,36	0,32
05/02/2019 17:30	5,95	6	6	06/02/2019 5:45	0,00	0,36	0,4
05/02/2019 17:45	5,66	5,64	5,68	06/02/2019 6:00	0,00	0,36	0,32
05/02/2019 18:00	5,17	5,28	5,28	06/02/2019 6:15	0,00	0,24	0,24
05/02/2019 18:15	2,58	3,48	3,52	06/02/2019 6:30	0,00	0,12	0,08
05/02/2019 18:30	0,01	0,24	0,24	06/02/2019 6:45	0,05	0,12	0,08
05/02/2019 18:45	0,00	0,36	0,32	06/02/2019 7:00	0,49	0,6	0,64
05/02/2019 19:00	0,00	0,36	0,32	06/02/2019 7:15	0,26	0,36	0,32
05/02/2019 19:15	0,00	0,24	0,32	06/02/2019 7:30	0,30	0,48	0,4
05/02/2019 19:30	0,00	0,36	0,4	06/02/2019 7:45	0,55	0,6	0,64
05/02/2019 19:45	0,00	0,36	0,32	06/02/2019 8:00	0,98	1,08	1,04
05/02/2019 20:00	0,00	0,36	0,32	06/02/2019 8:15	2,68	2,28	2,32
05/02/2019 20:15	0,00	0,36	0,32	06/02/2019 8:30	2,93	3,24	3,28
05/02/2019 20:30	0,00	0,36	0,4	06/02/2019 8:45	2,01	2,28	2,24
05/02/2019 20:45	0,00	0,24	0,32	06/02/2019 9:00	2,31	2,16	2,24
05/02/2019 21:00	0,00	0,36	0,32	06/02/2019 9:15	2,57	2,52	2,48
05/02/2019 21:15	0,00	0,36	0,32	06/02/2019 9:30	2,58	2,88	2,88
05/02/2019 21:30	0,00	0,36	0,4	<b>TOTAL DIA 4</b>	<b>175,76</b>	<b>194,04</b>	<b>194,16</b>
05/02/2019 21:45	0,00	0,24	0,32				

FECHA	kWh Total		
	Power Pad	120	80
	ANALIZADOR	MEDIDOR	MEDIDOR
06/02/2019 9:45	2,61	2,64	2,72
06/02/2019 10:00	2,91	2,64	2,64
06/02/2019 10:15	3,31	3,24	3,2
06/02/2019 10:30	6,05	5,4	5,36
06/02/2019 10:45	6,99	7,2	7,28
06/02/2019 11:00	7,30	6,96	6,88
06/02/2019 11:15	9,27	8,88	8,88
06/02/2019 11:30	9,31	9,36	9,44
06/02/2019 11:45	9,77	9,84	9,84
06/02/2019 12:00	9,60	9,48	9,44
06/02/2019 12:15	8,48	8,64	8,64
06/02/2019 12:30	6,15	6,96	7,04
06/02/2019 12:45	2,97	3,48	3,36
06/02/2019 13:00	3,54	2,76	2,72
06/02/2019 13:15	4,33	4,44	4,56
06/02/2019 13:30	5,39	5,64	5,6
06/02/2019 13:45	4,29	4,56	4,56
06/02/2019 14:00	4,19	4,2	4,16
06/02/2019 14:15	4,73	4,68	4,8
06/02/2019 14:30	4,96	4,92	4,8
06/02/2019 14:45	5,61	5,16	5,2
06/02/2019 15:00	7,04	6,96	6,96
06/02/2019 15:15	7,10	7,08	7,12
06/02/2019 15:30	7,07	6,84	6,88
06/02/2019 15:45	7,47	8,04	8
06/02/2019 16:00	3,89	3,84	3,84
06/02/2019 16:15	3,70	4,08	4,08
06/02/2019 16:30	6,98	6,12	6,16
06/02/2019 16:45	7,77	7,8	7,76
06/02/2019 17:00	6,59	7,56	7,52
06/02/2019 17:15	1,11	1,44	1,44
06/02/2019 17:30	0,25	0,48	0,48
06/02/2019 17:45	0,00	0,12	0,08
06/02/2019 18:00	0,00	0,12	0,16
06/02/2019 18:15	0,00	0,12	0,08
06/02/2019 18:30	0,00	0,12	0,08
06/02/2019 18:45	0,25	0,24	0,32
06/02/2019 19:00	0,22	0,48	0,4
06/02/2019 19:15	0,19	0,36	0,4
06/02/2019 19:30	0,24	0,36	0,4
06/02/2019 19:45	0,27	0,36	0,4
06/02/2019 20:00	0,17	0,48	0,4
06/02/2019 20:15	0,10	0,36	0,4
06/02/2019 20:30	0,00	0,24	0,24
06/02/2019 20:45	0,00	0,36	0,32
06/02/2019 21:00	0,00	0,24	0,32
06/02/2019 21:15	0,00	0,36	0,32
06/02/2019 21:30	0,00	0,24	0,24
06/02/2019 21:45	0,00	0,36	0,32

FECHA	kWh Total		
	Power Pad	120	80
	ANALIZADOR	MEDIDOR	MEDIDOR
06/02/2019 22:00	0,00	0,24	0,32
06/02/2019 22:15	0,00	0,36	0,32
06/02/2019 22:30	0,00	0,36	0,32
06/02/2019 22:45	0,00	0,24	0,32
06/02/2019 23:00	0,00	0,36	0,32
06/02/2019 23:15	0,00	0,24	0,24
06/02/2019 23:30	0,00	0,24	0,32
06/02/2019 23:45	0,00	0,36	0,32
07/02/2019	0,00	0,24	0,24
07/02/2019 0:15	0,00	0,36	0,32
07/02/2019 0:30	0,00	0,24	0,32
07/02/2019 0:45	0,00	0,36	0,24
07/02/2019 1:00	0,00	0,24	0,32
07/02/2019 1:15	0,00	0,24	0,32
07/02/2019 1:30	0,00	0,36	0,32
07/02/2019 1:45	0,00	0,24	0,24
07/02/2019 2:00	0,00	0,36	0,32
07/02/2019 2:15	0,00	0,24	0,32
07/02/2019 2:30	0,00	0,36	0,32
07/02/2019 2:45	0,00	0,24	0,24
07/02/2019 3:00	0,00	0,36	0,32
07/02/2019 3:15	0,00	0,24	0,32
07/02/2019 3:30	0,00	0,36	0,32
07/02/2019 3:45	0,00	0,36	0,32
07/02/2019 4:00	0,00	0,24	0,32
07/02/2019 4:15	0,00	0,36	0,24
07/02/2019 4:30	0,00	0,24	0,32
07/02/2019 4:45	0,00	0,24	0,32
07/02/2019 5:00	0,00	0,36	0,32
07/02/2019 5:15	0,00	0,36	0,32
07/02/2019 5:30	0,00	0,24	0,24
07/02/2019 5:45	0,00	0,24	0,32
07/02/2019 6:00	0,00	0,36	0,32
07/02/2019 6:15	0,00	0,24	0,16
07/02/2019 6:30	0,00	0,12	0,08
07/02/2019 6:45	0,30	0,24	0,32
07/02/2019 7:00	0,26	0,36	0,32
07/02/2019 7:15	0,25	0,36	0,32
07/02/2019 7:30	0,43	0,48	0,56
07/02/2019 7:45	0,61	0,6	0,64
07/02/2019 8:00	9,24	7,8	7,76
07/02/2019 8:15	8,48	8,76	8,72
07/02/2019 8:30	8,63	8,52	8,64
07/02/2019 8:45	8,64	8,64	8,64
07/02/2019 9:00	9,87	9,36	9,28
07/02/2019 9:15	11,53	11,28	11,28
07/02/2019 9:30	11,78	11,64	11,76
<b>TOTAL DIA 5</b>	<b>252,19</b>	<b>264,48</b>	<b>264,72</b>



**Presidencia  
de la República  
del Ecuador**



**Plan Nacional  
de Ciencia, Tecnología,  
Innovación y Saberes**



**SENESCYT**  
Secretaría Nacional de Educación Superior,  
Ciencia, Tecnología e Innovación

## **DECLARACIÓN Y AUTORIZACIÓN**

Yo, **IBARRA MENÉNDEZ, ALEX SAMUEL**, con C.C: # **091263379-9** autor del trabajo de titulación: **Análisis del cambio de tecnología en los transformadores de corriente para mejorar la eficiencia de registro de las mediciones semi-directas e indirectas para clientes especiales dentro del área de concesión de CNEL EP Guayaquil**, previo a la obtención del título de **Ingeniero Eléctrico Mecánico**, en la Universidad Católica de Santiago de Guayaquil.

1.- Declaro tener pleno conocimiento de la obligación que tienen las instituciones de educación superior, de conformidad con el Artículo 144 de la Ley Orgánica de Educación Superior, de entregar a la SENESCYT en formato digital una copia del referido trabajo de titulación para que sea integrado al Sistema Nacional de Información de la Educación Superior del Ecuador para su difusión pública respetando los derechos de autor.

2.- Autorizo a la SENESCYT a tener una copia del referido trabajo de titulación, con el propósito de generar un repositorio que democratice la información, respetando las políticas de propiedad intelectual vigentes.

Guayaquil, 15 de Marzo del 2019

---

Nombre: **IBARRA MENÉNDEZ, ALEX SAMUEL**

C.C: **091263379-9**



<b>REPOSITORIO NACIONAL EN CIENCIA Y TECNOLOGÍA</b>		
<b>FICHA DE REGISTRO DE TESIS/TRABAJO DE TITULACIÓN</b>		
<b>TÍTULO Y SUBTÍTULO:</b>	“ANÁLISIS DEL CAMBIO DE TECNOLOGÍA EN LOS TRANSFORMADORES DE CORRIENTE PARA MEJORAR LA EFICIENCIA DE REGISTRO DE LAS MEDICIONES SEMI-DIRECTAS E INDIRECTAS PARA CLIENTES ESPECIALES DENTRO DEL ÁREA DE CONCESIÓN DE CNEL EP GUAYAQUIL”	
<b>AUTOR(ES)</b>	IBARRA MENÉNDEZ, ALEX SAMUEL	
<b>REVISOR(ES)/TUTOR(ES)</b>	ING. HIDALGO AGUILAR, JAIME RAFAEL	
<b>INSTITUCIÓN:</b>	Universidad Católica de Santiago de Guayaquil	
<b>FACULTAD:</b>	Facultad de Educación Técnica para el Desarrollo	
<b>CARRERA:</b>	Ingeniería en EléctricoMecánica	
<b>TITULO OBTENIDO:</b>	Ingeniero Eléctrico Mecánico	
<b>FECHA DE PUBLICACIÓN:</b>	15 de Marzo, 2019	<b>No. DE PÁGINAS:</b> 87
<b>ÁREAS TEMÁTICAS:</b>	Precisión en las mediciones de energía eléctrica	
<b>PALABRAS CLAVES/ KEYWORDS:</b>	Rango, extendido, discreto, precisión, registro, energía.	
<b>RESUMEN/ABSTRACT (150-250 palabras):</b>		
<p>En el presente trabajo de titulación se realiza un análisis de los diferentes tipos de transformadores de corriente utilizados en mediciones semi directas e indirectas en el área de concesión de CNEL EP Unidad de Negocio Guayaquil, estudia un nuevo tipo de tecnología en transformadores de corriente como son los de rango extendido. Se detalla los elementos que intervienen en los sistemas de medición, sus conexiones y forma de registro del consumo de los clientes especiales de esta distribuidora. En este trabajo se evidencia la gestión e instalación de un equipo de medición con transformadores de corriente de rango discreto en cascada con otro de una tecnología diferente como son los de rango extendido que se encuentran instalados en un cliente especial de tarifa industrial con demanda, por consecuencia se establece en base a contraste de registros y cálculos, el porcentaje de precisión de ambos sistemas de medición. Además se detalla sobre la instalación de un equipo analizador de calidad de energía para realizar pruebas y comparar los registros con las mediciones de rango extendido y de rango discreto. Finalmente se muestran los resultados obtenidos de las pruebas y cálculos realizados en tablas y diagramas desarrollados, en función de los rangos en porcentaje de exactitud que nos permite concluir que el cambio de tecnología de este equipo a uno de rango extendido brinda mayor precisión para el registro de energía, beneficiando a la distribuidora y al cliente.</p>		
<b>ADJUNTO PDF:</b>	SI	NO
<b>CONTACTO CON AUTOR/ES:</b>	<b>Teléfono:</b> +593-989828566	<b>E-mail:</b> alex.ibarra1572@gmail.com
<b>CONTACTO CON LA INSTITUCIÓN (COORDINADOR DEL PROCESO UTE)::</b>	<b>Nombre:</b> Philco Asqui, Luis Orlando	
	<b>Teléfono:</b> (04) 2 20933 ext 2007	
	<b>E-mail:</b> luis.philco@cu.ucsg.edu.ec	
<b>SECCIÓN PARA USO DE BIBLIOTECA</b>		
<b>Nº. DE REGISTRO (en base a datos):</b>		
<b>Nº. DE CLASIFICACIÓN:</b>		
<b>DIRECCIÓN URL (tesis en la web):</b>		