



**UNIVERSIDAD CATÓLICA  
DE SANTIAGO DE GUAYAQUIL**

SISTEMA DE POSGRADO  
MAESTRÍA EN TELECOMUNICACIONES

TEMA:

**Sistema de monitoreo a distancia de los parámetros del transmisor del  
canal UCSG ubicado en el Cerro del Carmen**

AUTOR:

Ing. Villacis Castillo, John Rafael

Trabajo de Titulación previo a la obtención del Grado Académico de  
**MAGÍSTER EN TELECOMUNICACIONES**

TUTOR:

Palacios Meléndez, Edwin Fernando

Guayaquil, Ecuador

26 de noviembre del 2018



**UNIVERSIDAD CATÓLICA  
DE SANTIAGO DE GUAYAQUIL**

SISTEMA DE POSGRADO  
MAESTRÍA EN TELECOMUNICACIONES

CERTIFICACIÓN

Certificamos que el presente trabajo fue realizado en su totalidad por el Magíster **Villacis Castillo, John Rafael** como requerimiento parcial para la obtención del Grado Académico de **MAGÍSTER EN TELECOMUNICACIONES**.

TUTOR

---

Palacios Meléndez, Edwin Fernando

DIRECTOR DEL PROGRAMA

---

Romero Paz, Manuel de Jesús

Guayaquil, 26 de noviembre del 2018



**UNIVERSIDAD CATÓLICA  
DE SANTIAGO DE GUAYAQUIL**

SISTEMA DE POSGRADO  
MAESTRÍA EN TELECOMUNICACIONES

**DECLARACIÓN DE RESPONSABILIDAD**

Yo, **Villacis Castillo, John Rafael**

**DECLARÓ QUE:**

La tesis “**Sistema de monitoreo a distancia de los parámetros del transmisor del canal UCSG ubicado en el Cerro del Carmen**”, previa a la obtención del grado Académico de **Magíster en Telecomunicaciones**, ha sido desarrollado, respetando derechos intelectuales de terceros conforme las citas que constan en el documento, cuyas fuentes se incorporan en las referencias o bibliografías. Consecuentemente este trabajo es de mi total autoría.

En virtud de esta declaración, me responsabilizó del contenido, veracidad y alcance científico de la tesis del Grado Académico en mención.

Guayaquil, 26 de noviembre del 2018

EL AUTOR

---

Ing. Villacis Castillo, John Rafael



**UNIVERSIDAD CATÓLICA  
DE SANTIAGO DE GUAYAQUIL**

SISTEMA DE POSGRADO  
MAESTRÍA EN TELECOMUNICACIONES

**AUTORIZACIÓN**

Yo, **Villacis Castillo, John Rafael**

Autorizó a la Universidad Católica de Santiago de Guayaquil, la publicación, en la biblioteca de la institución de la Tesis de Maestría titulada: **“Sistema de monitoreo a distancia de los parámetros del transmisor del canal UCSG ubicado en el Cerro del Carmen”**, cuyo contenido, ideas y criterios son de mi exclusiva responsabilidad y total autoría.

Guayaquil, 26 de noviembre del 2018

EL AUTOR

---

Ing. Villacis Castillo, John Rafael

# REPORTE DE URKUND

The screenshot shows the URKUND interface. On the left, a document summary is provided: 'Documento: VILLACIS\_JOHN\_V5.docx (D43287613)', 'Presentado: 2018-10-30 14:35 (-05:00)', 'Presentado por: fernandopm23@hotmail.com', 'Recibido: edwin.palacios.ucsg@analysis.orkund.com', and 'Mensaje: Revisión final John Villacis. 2% de estas 38 páginas, se componen de texto presente en 7 fuentes.' On the right, a 'Lista de fuentes' (List of sources) table is displayed with columns for 'Categoría' and 'Enlace/nombre de archivo'. The table lists five sources, including 'Roberto Dender final.docx', a URL from 'www.universidadviu.com', 'Titulación-Baidal.docx', a URL from 'edwingarcia1975.blogspot.com', and a URL from 'mantix.com.mx'. At the bottom right, a yellow warning box indicates '1 Advertencia'.

Lista de fuentes	Bloques
Categoría	Enlace/nombre de archivo
	<a href="#">Roberto Dender final.docx</a>
	<a href="https://www.universidadviu.com/siste...">https://www.universidadviu.com/siste...</a>
	<a href="#">Titulación-Baidal.docx</a>
	<a href="http://edwingarcia1975.blogspot.com/2...">http://edwingarcia1975.blogspot.com/2...</a>
	<a href="http://mantix.com.mx/enlaces-inalamb...">http://mantix.com.mx/enlaces-inalamb...</a>

UNIVERSIDAD CATÓLICA DE SANTIAGO DE GUAYAQUIL  
SISTEMA DE POSGRADO MAESTRÍA EN  
TELECOMUNICACIONES

TEMA: Sistema de monitoreo a distancia de los  
parámetros del transmisor del canal UCSG ubicado en el  
Cerro del Carmen

AUTOR: Ing. Villacis Castillo, John Rafael

Trabajo de Titulación previo a la obtención del Grado  
Académico de Magister en Telecomunicaciones

TUTOR: Palacios Meléndez, Edwin Fernando

Guayaquil, Ecuador

## **Dedicatoria**

Dedico esta tesis con todo mi amor a mi Dios todopoderoso, a mi esposa Jessica Alexandra Gorotiza Ortega e hija Juliette Villacis, por depositar su confianza en mí por darme el apoyo para seguir creciendo profesionalmente, a mi abuelita Gerardina que desde el cielo me envía sus bendiciones por la realización de esta investigación, a mis padres quienes me formaron de valores y creyeron en mí y a mis hermanos.

Ing. John Rafael Villacis Castillo

# **Agradecimientos**

## **A Nuestro Dios**

Por toda la bendición recibida por la vida que me ha dado de disfrutar con mi esposa, hija, mis padres y amigos de poder seguir con mis estudios.

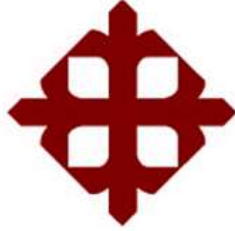
## **A mi esposa e hija**

Por haber creído en mí, por todo el amor y los consejos dados por este sacrificio de seguir adelante preparándome profesionalmente.

## **A mis Padres**

Por haberme ayudado de diferentes maneras, para ser la persona que soy

Ing. John Rafael Villacis Castillo



**UNIVERSIDAD CATÓLICA  
DE SANTIAGO DE GUAYAQUIL**

SISTEMA DE POSGRADO  
MAESTRÍA EN TELECOMUNICACIONES

**TRIBUNAL DE SUSTENTACIÓN**

f. \_\_\_\_\_

**M. SC. PALACIOS MELÉNDEZ, EDWIN FERNANDO**  
TUTOR

f. \_\_\_\_\_

**M. SC. CÓRDOVA RIVADENEIRA, LUIS SILVIO**  
REVISOR

f. \_\_\_\_\_

**M. SC. ZAMORA CEDEÑO, NESTOR ARMANDO**  
REVISOR

f. \_\_\_\_\_

**M. SC. ROMERO PAZ MANUEL DE JESÚS**  
DIRECTOR DEL PROGRAMA



## INDICE GENERAL

INDICE DE FIGURAS .....	XII
INDICE DE TABLAS.....	XV
RESUMEN.....	XVI
ABSTRACT .....	XVII
Capítulo 1 : Descripción del proyecto de intervención .....	2
1.1.    Introducción. ....	2
1.2.    Antecedentes .....	3
1.3.    Problema que origino esta investigación. ....	3
1.4.    Justificación del problema a Investigar.....	4
1.5.    Objetivos .....	5
1.5.1.  Objetivo General: .....	5
1.5.2.  Objetivos Específicos:.....	5
1.6.    Hipótesis.....	6
1.7.    Metodología de investigación .....	6
Capítulo 2 : Fundamentos Teóricos.....	7
2.1.    Introducción a Telemetría. ....	7
2.2.    Sistema Telemétrico.....	8
2.3.    Como elegir un medio de transmisión .....	9
2.4.    Sistema de monitoreo y Control.....	14
2.5.    IOT (INTERNET DE LAS COSAS).....	16
Capítulo 3 : Análisis del sistema actual del Canal UCSG Televisión.....	17
3.1.    Introducción .....	17
3.2.    Sistema Digital del canal UCSG Televisión .....	17
3.2.1.  Control Técnico.....	17
3.2.2.  Telepuerto o Área de Transmisión .....	19
3.3.    Detalles de los Equipos que procesan la señal Digital HD.....	20
3.3.1.  Alta Frecuencia.....	20
3.3.1.1.  Transmisor .....	21
3.3.1.2.  Filtros RF.....	22

3.3.1.3.	Paneles UHF .....	23
3.3.1.4.	Microonda.....	23
3.3.1.5.	Parábolas o Antena de Tx y Rx .....	25
3.3.2.	Baja Frecuencia .....	25
3.3.2.1.	IFN-50 Showcase-Pro.....	26
3.3.2.2.	Multiplexor Digital .....	26
3.3.2.3.	Ateme 2102.....	27
3.3.2.4.	Ateme CM5000.....	27
3.3.2.5.	Ateme DR2100 .....	29
3.4.	Diseño del Sistema con los equipos propuestos para realizar la telemetría 32	
3.5.	Costos para la implementación del sistema de monitoreo .....	33
3.6.	Detalles de los parámetros para el sistema de monitoreo .....	34
3.6.1.	Saber cuándo ocurre un corte eléctrico .....	35
3.6.2.	Saber cuándo el sistema de climatización presente problemas .....	35
3.6.3.	Para llevar un mejor control del soporte y respuesta que existe llave en mano con el proveedor Ecuatronic .....	36
3.6.4.	Saber cuándo la caseta haya presencia de algo que se quema (humo)...	36
3.7.	Detalles del equipamiento necesario para la implementación del sistema de monitoreo 36	
3.7.1.	Enlace de Radio.....	37
3.7.2.	Microcontrolador.....	38
3.7.3.	Sensor de Corriente .....	40
3.7.4.	Sensor de Temperatura y Humedad .....	41
3.7.5.	Sensor de movimiento o PIR.....	41
3.7.6.	Sensor de gas o humo .....	42
3.8.	Servidor para almacenar los datos de los sensores.....	43
3.8.1.	Sistema Operativo .....	43
3.8.2.	Redes .....	43
3.8.3.	Base de Datos .....	44
3.9.	Prototipo del Sistema .....	44

4.	: Implementación de una red de sensores para un sistema telemétrico en el canal de tv UCSG. ....	46
4.1.	Enlace de radio para comunicación de datos. ....	46
4.2.	Elementos utilizados el sistema de telemetría.....	56
4.2.1.	Arduino Uno.....	57
4.2.2.	Shield Ethernet para Arduino.....	57
4.2.3.	Sensor de Temperatura y humedad DHT-11.....	58
4.2.4.	Sensor de corriente de 5 AMP modelo ACS-712.....	59
4.2.5.	Sensor de Movimiento o PIR.....	60
4.3.	Diseño del dispositivo telemétrico de medición de parámetros.....	60
4.3.1.	Diseño en ISIS Proteus del dispositivo Telemétrico.....	60
4.3.2.	Código de programación para el circuito del sistema de telemetría.....	62
4.4.	Configuración del servidor para sistema de telemetría. ....	68
4.4.1.	Instalación de paquetes requeridos para node-red.....	68
4.4.2.	Programación de nodos en node-red para gestionar datos de sensores..	71
5.	: Conclusiones y Recomendaciones.....	77
5.1.	Conclusiones.....	77
5.2.	Recomendaciones.....	77
	REFERENCIAS BIBLIOGRAFICAS.....	78
	ANEXOS.....	80

## INDICE DE FIGURAS

### Capítulo 1:

Figura 1. 1: Cobertura Actual de la red Nacional.....	2
---	---

### Capítulo 2:

Figura 2. 1: Componentes de un Sistema GSM .....	10
Figura 2. 2: Etapas de Transmisión de señal con control de monitoreo.....	15

### Capítulo 3:

Figura 3. 1: Presentación de equipos del área de control técnico.....	18
Figura 3. 2: Equipos que componen el Telepuerto.....	19
Figura 3. 3: Transmisor Rohde & Schwarz .....	21
Figura 3. 4: Filtro RF.....	22
Figura 3. 5: Paneles UHF RYMSA AT15-245 .....	23
Figura 3. 6: Microonda Reble 610.....	23
Figura 3. 7: Diagrama de conexión a la microonda .....	24
Figura 3. 8: Módulos que comprenden el equipo de recepción REBLE610 .....	25
Figura 3. 9: Equipo IFN – 50 .....	26
Figura 3. 10: Hitachi Multiplexor.....	27
Figura 3. 11: Interfaz Web del Multiplexor digital .....	27
Figura 3. 12: Equipo Ate me 2102 .....	27
Figura 3. 13: Equipo Ate me CM5000 .....	28
Figura 3. 14: Interfaz GUI del CM5000.....	29
Figura 3. 15: Equipo Receptor ATEM Dr2100 .....	29
Figura 3. 16: Interfaz web del Ate me DR2100 .....	30
Figura 3. 17: Diagrama en bloques de los equipos que procesan la señal HD (Telepuerto).....	30
Figura 3. 18: Diagrama en bloques de equipos que reciben la señal HD y la Transmiten .....	31
Figura 3. 19: Equipo de procesamiento y conversión de formato FORA 9520 .....	31
Figura 3. 20: Conexión de los Encoder Ate m 2102 .....	32

Figura 3. 21: Diseño del sistema con los equipos propuestos .....	33
Figura 3. 22: Antena LHG-5 .....	38
Figura 3. 23: Placa microcontrolador Arduino UNO .....	40
Figura 3. 24: Modulo Acs-712-05A .....	40
Figura 3. 25: Bobina de corriente .....	41
Figura 3. 26: Sensor DHT-11 .....	41
Figura 3. 27: Sensor de movimiento o PIR .....	42
Figura 3. 28: Sensor de Gas o Humo.....	42
Figura 3. 29: Diagrama en bloque del sistema propuesto .....	44

**Capítulo 4:**

Figura 4. 1: Interfaz Radio Mobile Web .....	47
Figura 4. 2: Ubicación de la estación del Canal de la UCSG Televisión en el cerro del Carmen .....	47
Figura 4. 3: Parámetros del primer sitio con Radio Mobile .....	48
Figura 4. 4: Ubicación de la matriz del canal de la UCSG Televisión.....	48
Figura 4. 5: Parámetros del enlace PTP .....	49
Figura 4. 6: Resultado de la Simulación.....	50
Figura 4. 7: Resultados de los parámetros de la simulación .....	50
Figura 4. 8: Interfaz de Mikrotik Wireless link calculator .....	51
Figura 4. 9: Parámetros de simulación con antena LHG-5 .....	51
Figura 4. 10: Menú de configuración de la antena LHG-5 .....	52
Figura 4. 11: Configuración del wireless AP .....	53
Figura 4. 12: Puerto del Bridge .....	53
Figura 4. 13: Configuración de AP de la antena LHG-5.....	54
Figura 4. 14: Status del AP.....	55
Figura 4. 15: Status de conectividad .....	55
Figura 4. 16: Ventana de Trafico.....	56
Figura 4. 17: Arduino UNO .....	57
Figura 4. 18: Shield Ethernet para Arduino .....	58
Figura 4. 19: Sensor DHT-11 .....	58

Figura 4. 20: Conexión del sensor DHT-11 con el Arduino .....	59
Figura 4. 21: Sensor de Corriente.....	59
Figura 4. 22: Sensor de movimiento o presencia .....	60
Figura 4. 23: Simulación del circuito de telemetría .....	61
Figura 4. 24: Circuito PCB realizado en ISIS Proteus 8 .....	62
Figura 4. 25: Cabecera del código.....	63
Figura 4. 26: Variables a utilizar .....	63
Figura 4. 27: Función callback y definiciones para las librerías .....	64
Figura 4. 28: Funcion VOID setup.....	64
Figura 4. 29: Función callback.....	65
Figura 4. 30: Función del sensor de temperatura .....	65
Figura 4. 31: Función de humedad, gas, corriente y presencia .....	66
Figura 4. 32: Funciones para el cálculo de porcentaje de gas del sensor MQ.....	67
Figura 4. 33: Función principal .....	68
Figura 4. 34: Instalación de mysql .....	68
Figura 4. 35: Proceso de instalación de mysql .....	69
Figura 4. 36: Comando para instalar phpmyadmin .....	69
Figura 4. 37: Ventana de acceso de phpmyadmin.....	70
Figura 4. 38: Creación de las tablas en la base de datos nodered.....	70
Figura 4. 39: Instalación de git.....	71
Figura 4. 40: Verificar versión de node y npm.....	71
Figura 4. 41: Instalación de node-red.....	71
Figura 4. 42: Inicialización de node-red.....	71
Figura 4. 43: Plataforma node-red.....	72
Figura 4. 44: Nodo para un primer sensor.....	72
Figura 4. 45: Código del contenedor funtion para primer sensor.....	73
Figura 4. 46: Nodo para un segundo sensor .....	73
Figura 4. 47: Nodos para dos sensores y dos botones de activación.....	74
Figura 4. 48: Nodos para tres sensores y dos botones de activación.....	74
Figura 4. 49: Nodo de corriente utilizada en cuarto de equipos de tx.....	75
Figura 4. 50: Nodos utilizados en el sistema de telemetría. ....	75

## INDICE DE TABLAS

### Capítulo 2:

Tabla 2. 1: Ventajas y desventajas de las tecnologías GPRS vs Enlace de Radio ..... 14

### Capítulo 3:

Tabla 3. 1: Funciones del asistente técnico ..... 18

Tabla 3. 2: Funciones del Jefe de Ingeniería ..... 20

Tabla 3. 3: Costos del sistema de monitoreo..... 33

Tabla 3. 4: Tabla de direccionamiento IP..... 45

## RESUMEN

El presente trabajo de maestría en telecomunicaciones “Sistema de monitoreo a distancia de los parámetros del transmisor del canal UCSG ubicado en el Cerro del Carmen” se centra en aplicaciones de telemetría a través de la comunicación inalámbrica. A continuación, se resume brevemente lo tratado en cada capítulo. En el capítulo 1, se describe principalmente la definición y justificación del problema a investigar, y también el objetivo general y objetivos específicos. En el capítulo 2, se realiza la caracterización de los fundamentos teóricos de los sistemas de telemetría, monitoreo y del internet de las cosas (IoT). En el capítulo 3, se analiza la situación actual del sistema del canal UCSG Televisión, incluyendo el diseño de la propuesta de telemetría para el monitoreo a través de una red de sensores inalámbricos. En el capítulo 4, se presenta la implementación de la red de sensores inalámbricos para el sistema de telemetría en el Canal de TV UCSG.

**Palabras claves:** MONITOREO, PARÁMETROS, TRANSMISOR, TELEMETRÍA, TELEVISIÓN, SENSORES.



## **ABSTRACT**

The present work of masters in telecommunications "System of remote monitoring of the transmitter parameters of the UCSG channel located in the Cerro del Carmen" focuses on telemetry applications through wireless communication. Then, what is discussed in each chapter is briefly summarized. In chapter 1, we mainly describe the definition and justification of the problem to be investigated, and also the general objective and specific objectives. In chapter 2, the characterization of the theoretical foundations of the telemetry, monitoring and internet of things (IoT) systems is carried out. In Chapter 3, the current situation of the UCSG Television channel system is analyzed, including the design of the telemetry proposal for monitoring through a wireless sensor network. In Chapter 4, the implementation of the wireless sensor network for the telemetry system on the UCSG TV Channel is presented.

**Keywords:** MONITORING, PARAMETERS, TRANSMITTER, TELEMETRY, TELEVISION, SENSORS.

# Capítulo 1 : Descripción del proyecto de intervención

## 1.1. Introducción.

La UNIVERSIDAD CATÓLICA DE SANTIAGO DE GUAYAQUIL (UCSG) pensando en el beneficio de la sociedad ecuatoriana, en el mes de diciembre del año 2006, fundó dentro del campus universitario la estación matriz el primer canal educativo de televisión dentro del territorio nacional, denominado “UCSG Televisión”. La señal viaja desde la estación matriz ubicada en el campus de la UCSG, a través de un enlace de microonda, al cerro del Carmen, que es el lugar donde se encuentra el transmisor principal para la ciudad de Guayaquil y, por un enlace satelital (Satmex 8) hacia las 25 repetidoras a nivel nacional incluyendo las islas Galápagos (ver figura 1.1).

Las transmisiones desde el cerro del Carmen para la ciudad de Guayaquil se realizan en el canal 42 con un ancho de banda de 6 MHz (638-644 MHz) y con una portadora de canal de imagen centrada en la frecuencia de 639.25 MHz.

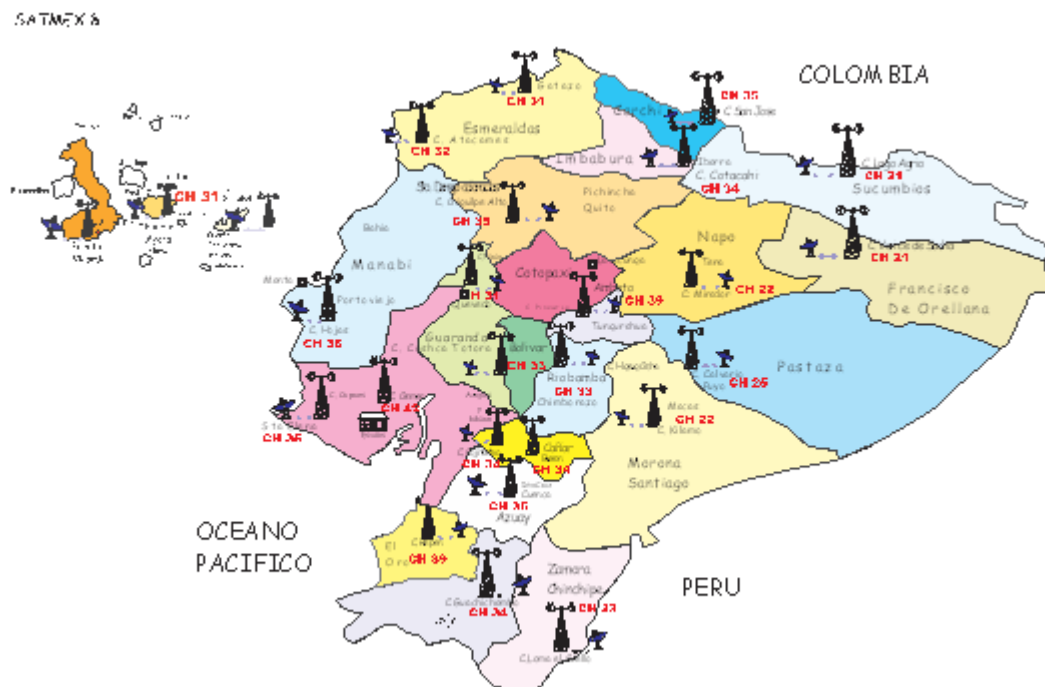


Figura 1. 1: Cobertura Actual de la red Nacional  
Elaborado por: Autor

Desde sus inicios el canal hasta la fecha, el monitoreo (presencia o no de la señal) se realiza principalmente por los televidentes que reciben la señal al aire, día a día, sin tener en cuenta criterios técnicos de calidad.

## **1.2. Antecedentes**

La UNIVERSIDAD CATOLICA DE SANTIAGO DE GUAYAQUIL, con fecha 15 de diciembre del año 2006 y mediante resolución 3654-CONARTEL – 06, recibe la concesión de un canal de Televisión análogo en la banda UHF canal 42, para operar una estación matriz con 25 repetidoras a nivel nacional a denominarse UCSG Televisión. La UCSG, con fecha 17 de diciembre del año 2014 y mediante resolución RTV\_994-29-CONARTEL-2014, recibe la autorización para la instalación y operación TEMPORAL de una estación de televisión digital terrestre con el estándar ISDBT (Integrated Services Digital Broadcasting Terrestrial) para la provincia del Guayas y cantones aledaños.

Debiendo transmitir, en el canal 42, el mismo programa pero con 2 definiciones distintas (Multicasting), en el canal virtual 42.1 el programa en alta definición (HD), destinado a receptores modernos capaces de decodificar ese flujo de datos y en el canal virtual 42.2 el mismo programa pero con definición estándar (SD), destinado a receptores análogos con caja decodificadoras para la conversión de la señal análoga a digital o para receptores digitales que sólo pudiesen decodificar este flujo de información.

Debiendo, además, transmitir un segmento de datos (ONE SEG) en el canal 45, para garantizar el sistema de alerta temprana frente a la ocurrencia de desastres y la recepción de señales de TVD en móviles.

## **1.3. Problema que origina esta investigación.**

La problemática nace debido a que la parte operativa del canal no cuenta con herramienta y la capacidad de identificar y notificar errores de señal causados por cortes de energía, alarmas generadas por el transmisor o algún problema de climatización que ocurra en la zona donde se encuentran las repetidoras. Esto, provoca que la cobertura deje de funcionar, interrumpiendo la transmisión de la programación del canal hasta que ese

error sea reportado por algún televidente, prolongando el tiempo de respuestas del personal operativo para superar el inconveniente.

Si el problema de transmisión persiste y dura más de 8 días, esto serían infracciones de segunda clase, establecido por el ente regulador llamado ARCOTEL (Agencia de control y regulación de las Telecomunicaciones) de acuerdo a los artículos 75 y 118 literal b, numeral 17 de la Ley Orgánica de Telecomunicaciones manifestó, en el año 2015 que:

En ningún caso podrá procederse a la desconexión, interrupción, suspensión, bloqueo, degradación de calidad, retiro de equipos o cierre de la interconexión o el acceso, de forma unilateral o de mutuo acuerdo, incluso cuando existan controversias pendientes de resolución entre las partes involucradas, autoridades administrativas o judiciales, sin haber obtenido previamente autorización de la Agencia de Regulación y Control de las Telecomunicaciones y, siempre que se establezcan las medidas necesarias para proteger los derechos de los abonados o usuarios y la continuidad de los servicios. (Arcotel, 2015)

De igual forma, la misma ley, en el Art. 118 Infracciones de segunda clase, literal b, numeral 17 contempla que: “La suspensión de las transmisiones de los servicios de radiodifusión por más de ocho días, sin la obtención previa de la autorización correspondiente”. (Arcotel, 2015)

Las continuas interrupciones de las transmisiones del canal “UCSG Televisión”, y/o la pérdida de los parámetros de calidad de estas, provocan insatisfacción de los televidentes y pueden conllevar a que ARCOTEL penalice y posteriormente cierre el canal.

#### **1.4. Justificación del problema a Investigar**

Desde que el canal empezó sus transmisiones analógicas hasta las transmisiones digitales en la actualidad, las interrupciones en el funcionamiento de los transmisores del canal “UCSG Televisión” ubicado en el cerro del Carmen, sólo son conocidas y restablecidas, por el personal técnico competente, Ecuatronix, después de recibir las

llamadas dada por el técnico que se encuentra en la matriz y por los reportes de los televidentes.

De acuerdo con el diseño actual (ver figura 1) que cuenta el canal de la UCSG, el sistema de monitoreo se ha venido realizando por una persona encargada de la parte de radiofrecuencia y consiste en llamar a diferentes clientes que son fieles televidentes de la señal. Pero esta solución resulta incómoda de realizar para ambas partes, debido a que se depende de la persona que brinda la información y no bajo aspectos técnicos requeridos.

Al ser un canal con señal nacional, y al estar regulado por las normas y leyes que rigen a los canales de televisión, se hace imprescindible la necesidad de contar con el equipamiento necesario para determinar los problemas que se presentan cuando no hay personal técnico en la zona, por esta razón se propone realizar este estudio que determine un estándar de calidad técnico como ente universitario y canal regulado. Este proyecto es una de las prioridades que ha tenido el departamento de ingeniería de realizar un monitoreo remoto de los parámetros del estado del transmisor digital, partiendo localmente (Estación Matriz y Cerro del Carmen) como prueba para luego ser implementado a nivel nacional.

## **1.5. Objetivos**

### **1.5.1. Objetivo General:**

Diseñar un sistema para el monitoreo y control a distancia del transmisor digital ubicado en el cerro del Carmen que permita, notificar y corregir automáticamente los problemas que puedan provocar interrupciones de las transmisiones al aire.

### **1.5.2. Objetivos Específicos:**

- Analizar los recursos necesarios para realizar un enlace de datos entre la estación matriz UCSG y el cerro del Carmen, para elaborar los parámetros más importantes a monitorear de manera local y remota.
- Definir como realizar el monitoreo de dichos parámetros, para elaborar un prototipo.

- Evaluar las pruebas y puesta en marcha del sistema

### **1.6. Hipótesis**

El diseño e implementación de un sistema para el monitoreo y control a distancia del transmisor principal digital, ubicado en el cerro del Carmen, que permita, notificar y por ende corregir, los problemas que puedan provocar interrupciones de las transmisiones al aire eliminarán las insatisfacciones de los televidentes y la posibilidad de que ARCOTEL penalice y cierre el canal.

### **1.7. Metodología de investigación**

La Justificación metodológica usada en este proyecto es de varios tipos, entre las que se tiene:

- Investigación de Campo, porque se tiene acudir a la caseta de transmisión del Canal UCSG Televisión donde se observarán las características físicas y técnicas (Dimensiones, Ubicación del TX y equipos y las conexiones) que cuenta la caseta.
- Investigación bibliográfica debido a que revisara y analizar trabajos similares para conformar las bases de referencia para el desarrollo de este proyecto.
- Investigación cuasi experimental, porque una vez desarrollado el sistema se procederá a realizar las pruebas de funcionamiento para luego instalarlo en la caseta, a través de una implementación y poder realizar las pruebas finales entre la estación matriz y su repetidora local.

## Capítulo 2 : Fundamentos Teóricos

### 2.1. Introducción a Telemetría.

Todo sistema de transmisión necesita ser monitoreado y controlado para revisar el estado de funcionamiento si operan bajo los parámetros y condiciones establecidos por el fabricante y el ente regulador para así tomar acciones correctivas a tiempo. Todo esto se lo puede realizar haciendo uso de la telemetría, para lo cual se verán algunos conceptos ¿Que es la Telemetría?

Según Ruesca (2016)

Telemetría es una técnica automatizada de las comunicaciones con la ayuda de que las mediciones y recopilación de datos se realizan en lugares remotos y de transmisión para la vigilancia. Esta técnica utiliza comúnmente transmisión inalámbrica, aunque original de los sistemas de transmisión utilizados por cable. Los usos más importantes de telemetría incluir el clima de recopilación de datos, supervisión de plantas de generación de energía y hacer el seguimiento de tripulados y no tripulados vuelos espaciales.

Según Prior (2015)

La telemetría también conocida como telemedición y control es una rama tecnológica que permite la medición a distancia de magnitudes físicas, de manera manual o automática. Los sistemas de telemetría permiten conocer los estados que guardan equipos, procesos y sistemas, así como controlar de manera remota su funcionamiento, identificar fallas y corregir estados de error de los mismos, permitiendo así, el envío de la información recabada hacia un sistema de notificación y/o despliegue para su uso y aprovechamiento.

Dicho estos conceptos se puede decir que la telemetría es una herramienta que nos permite medir a distancia las características de cualquier objeto (Temperatura de ambiente, humedad, etc) y almacenarlos para luego ser analizados. Existen dos medios de transmisión para controlar dichos objetos remotamente que puede ser por Aire (Inalámbrica o RF) o por Cable (Cobre o Fibra). Todo sistema telemétrico ha sido

desarrollado a través de sistemas inalámbricos, la más común es realizar la transmisión por radio y este tipo de transmisión tiene algunas desventajas:

- Realizar un estudio del lugar físico si cuenta con línea de vista directa
- Debido a que el espectro radioeléctrico es del estado se deberá de informar al ente regulador la frecuencia de operación del enlace para poder transmitir de forma inalámbrica con la frecuencia que tenga el enlace.
- Se debe de tener experiencia y conocimiento configurando equipos de transmisión inalámbrica

La telemetría en el transcurso del tiempo ha ido evolucionando haciéndose más atractiva controlando a distancia cualquier parámetro que se requiera a través de aplicaciones usando cualquier medio de transmisión y uno de los medios más usados es la Internet, este nos permite vigilar a distancia cualquier parámetro o medición que no se pueda acceder debido a la distancia que se encuentra.

## **2.2. Sistema Telemétrico**

A continuación, se verán los elementos típicos que conforman un sistema telemétrico ya que está compuesto de los siguientes elementos:

- **Sensores:** como todo sistema telemétrico debe de contar con un determinado tipo de sensores para realizar la medición del sitio
- **Hardware:** este dispositivo será un microcontrolador donde se conectaran los sensores a ser medidos para obtener los datos que serán enviados a través de comandos a la estación central.
- **Equipo de Transmisión:** este medio de comunicación será inalámbrico y se encarga de enviar los datos full dúplex entre la estación matriz y la repetidora
- **Servidor o Estación Central:** este equipo es el encargado de interpretar los comandos que son enviados por el Hardware de acuerdo con las configuraciones realizadas y a las necesidades.



### **2.3. Como elegir un medio de transmisión**

La telemetría en sus inicios fue introducida en la Formula 1 en 1980 por Karl Kempf quien diseño un miniordenador con algunos sensores que captaban los datos de ciertas partes del vehículo, pero este proyecto fue abandonado por la complejidad que tenía. En los años 90 lograron afinar el sistema y pudieron adaptar a los vehículos, es ahí donde la electrónica adquiere un papel importante, el control de dichos sistemas se realizaba gracias a la telemetría y solo se hacía unidireccional, es decir los datos se almacenaba localmente para luego ser analizados por los ingenieros. Posteriormente pudieron enviar los datos al sistema de manera inalámbrica, y a partir de ese momento pudieron obtener datos en tiempo real (Tiempo de vuelta, revoluciones del motor, presión de aceite, etc.)

Para elegir un medio de transmisión se debe tomar en cuenta dos puntos, la ubicación o distancia del lugar remoto que va a hacer monitoreado, la condición del sitio. La telemetría utiliza comúnmente un medio de transmisión inalámbrico, pero también existen otros métodos, para este proyecto se va a analizar los medios de transmisión inalámbricos. El medio de transmisión inalámbrico común es el aire, y como se había mencionado anteriormente, el ente regulador encargado de controlar el espectro radioeléctrico es la SUPERTEL.

En cualquier parte del planeta se estará rodeado de señales de Radio Frecuencia (RF) como puede ser la señal Wifi (Wireless Fidelity), VHF (Very High Frequency), UHF (Ultra High Frequency). La tecnología más usada en sus inicios para los sistemas de telecomunicaciones y telemetría es la red celular GSM ya que con esta red se puede llegar a sitios donde no existe cobertura de red de transmisión inalámbrica de información debido a las distancias.

Según, VIU Universidad Internacional de Valencia (2018)

El GPRS es un sistema de comunicación móvil que se creó en la década de los 80. Por entonces ya existía el GSM (Sistema Global para comunicaciones móviles) pero el GPRS llegó con fuerza y se convirtió en una extensión de este segundo, ofreciendo muchas más ventajas y actualizaciones de múltiples servicios, así como incorporando

aplicaciones nuevas. Si el GSM era un sistema que se basaba en dar cobertura a las comunicaciones móviles por satélite sin tener que utilizar cables para ello, el GPRS funcionaba de igual modo, pero con la diferencia de que el sistema se orientaba a través de enlaces de radio. De la misma manera, cuando el sistema GSM transmitía la información por audio, el otro realizaba su papel a través de los datos. Fue popularmente bautizado como la generación 2.5 en relación con este tipo de comunicaciones.

Esta red de datos GPRS (General Packet Radio Service), se ha vuelto muy usada por ofrecer soluciones remotas ya que el consumo de datos va a depender de los paquetes que se envíen y algunas compañías usan este servicio con equipos de telemetría. GPRS nació de la red GSM (*Global System for Mobile communications*) esta fue una tecnología de segunda generación y fue una solución de la red análoga, la red GSM hace uso de la tecnología de la SIM que es una tarjeta inteligente que puede ser usado en cualquier móvil y esta se autentifica con la primera celda que se encuentre disponible, esta tecnología solo podía ofrecer servicios de voz y no fue diseñada para servicios de datos porque ofrece velocidades inferiores, la velocidad máxima era de 9.6 kbps. Los sistemas GSM constan de las siguientes componentes (véase figura 2.1):

1. Terminal móvil
2. Estación Base
3. Subsistema de Red

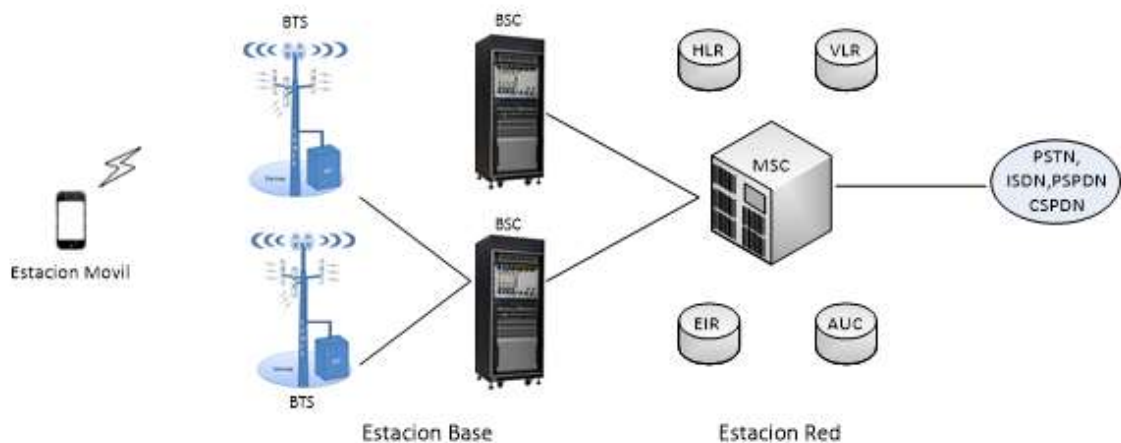


Figura 2. 1: Componentes de un Sistema GSM  
Elaborado por: Autor

BTS Base Transceiver Station  
BSC Base Station Controller  
MSC Mobile services Switching Center  
HLR Home Location Register

VLR Visitor Location Register  
EIR Equipment Identity Register  
AUC Authentication Center

GPRS, es una tecnología de generación 2.5 también se lo conoce con el nombre de GSM-IP la velocidad mínima de transmisión es de 40kbps y la máxima 115 kbps, fue implementada para manejar datos a través de una red GSM porque comparte el rango de frecuencias en paralelo de la esta red (GSM) y utiliza la transmisión de datos por medio de paquetes, por ende, GPRS se puede acceder a los distintos servicios que hay en internet (navegación, correo, etc.)

En GPRS la facturación va en función del volumen de datos transmitidos y no del tiempo de conexión, para hacerse una idea del consumo realizado se detalla a continuación:

- Un e-mail de una página de texto ocupa aproximadamente 8 KB.
- Una página web suele oscilar entre 50 KB y 500 KB, dependiendo de la complejidad de esta, por ejemplo, la incorporación de imágenes y gráficos, etc.

Según, VIU Universidad Internacional de Valencia (2018)

El GPRS fue un sistema de comunicación móvil revolucionario en el momento que salió al mercado y a pesar de que lleva muchos años ya en funcionamiento en la actualidad se sigue usando bastante en un gran número de dispositivos y aplicaciones. Si bien es cierto, eso sí, con los nuevos avances tecnológicos este sector sigue renovándose y es por ello que hoy en día otros sistemas como el 3G o el 4G se están asentando. Pero aún no han sido capaces de hacer que se olvide de la importancia del sistema GPRS.

En la web existen páginas que ofrecen servicios de telemetría y todas funcionan a través del sistema GPRS por ser un sistema que solo se paga lo que se consume. Una de las páginas que ofrecen el servicio completo (Hardware y Software) es

<http://www.tsda.com.br/> es de origen brasileño ellos cuentan con equipos de acuerdo a las necesidades que requiera el cliente.

Otro medio para realizar la transmisión es el servicio de datos o IP (Internet Protocol), este servicio es proporcionado por los proveedores ISP (Internet Service Provider) y como las repetidoras por lo general están ubicadas lejos de la ciudad (Cerros) y de las estaciones de televisión, es difícil que un proveedor de servicios tenga una red de datos en este sitio, por esta razón la solución sería la implementación de la red inalámbrica de servicio que ofrecen las telefónicas.

El servicio GPRS ha venido desarrollándose para realizar varias aplicaciones y entre ellas está el servicio de monitoreo a través del envío de paquetes, tanto es el uso que se le da a esta tecnología que hoy el mercado de monitoreo ha crecido considerablemente, como por ejemplo, el monitoreo o rastreo satelital de un vehículo este es un módulo que integra el sistema GPS (Global Position System) con el sistema GPRS, el sistema GPS extrae los datos de la posición del vehículo por medio de coordenadas, la velocidad, tiempo y fecha estos datos son previamente establecidas en este módulo, al módulo GPRS que transmite los datos de las coordenadas a un servidor X, este servidor previamente establecido puede ser uno local (implementado por personal calificado) o un servidor alojado en el exterior que puede ser de pago, existen varios tipos en la web que ofrecen este servicio, la decisión de implementarla por este medio va a depender de que tan confiable quiere que sea el servicio de monitoreo ya que al hacerlo localmente se tiene algunas desventajas, si se decide realizarlo por un servidor de pago también se cuenta con algunas ventajas, una de ellas es que estas cuentan con un IP pública fija estable y a la vez cuenta con un servidor de respaldo, que trabaja simultáneamente con el principal, este se encarga de enviar la información al cliente de cómo se encuentra el sistema que está siendo rastreado.

La empresa Hunter fue una de las primeras en la implementación de un sistema de monitoreo a inicios de los años 90 mediante la tecnología GPS – GPRS, esta empresa trabaja con una empresa externa llamada LoJack líder en esta actividad de rastreo y

recuperación de vehículos robados, la sede corporativa se encuentra ubicada en Boston, esta empresa externa tiene presencia en más de 30 países, Hunter es una empresa líder que tiene el 30% del mercado y tienen el mejor porcentaje en recuperación de vehículos que es el 95%.

La red GPRS tiene una conexión lenta, pero también la de más cobertura, la cobertura de una red 3G no es amplia, un ejemplo clave para entender la cobertura es como sintonizar una emisora de radio AM en vez de FM la primera se escucha con ruido, pero tiene la ventaja que cubre más.

Siguiendo analizando otro medio de transmisión inalámbrico, se tienen los enlaces punto a punto que es una conexión inalámbrica entre dos unidades de radio, según (Corporativo Mantix, 2017) un enlace punto a punto es:

Los enlaces inalámbricos permiten el acceso a Internet en el mundo rural transportando la conexión de Internet banda ancha a lugares de difícil acceso. A través de los enlaces inalámbricos se puede transportar datos y voz (Voz IP – VoIP) con una calidad y velocidad muy superior a las conexiones de Internet Rural Vía Satélite.

Ahora ya puede llegar hasta donde otros no llegan, con el Enlace Punto a Punto, alcanzará distancias mayores (10km) y podrá disfrutar de una conexión segura y eficiente.

En el mercado actual existen varios tipos de enlaces de radio para telecomunicaciones que operan a distintas frecuencias que van desde los 800 MHz y 42 GHz y el rango máximo de comunicación para un enlace de radio varía de algunos metros a cientos de kilómetros y esto va a depender de su frecuencia de operación. Los enlaces de radio solo se pueden realizar si hay línea de vista con el receptor (LOS, Line of Sight) y hay que tomar en cuenta algunos puntos:

- ✓ Elegir el sitio donde se instala la antena
- ✓ Tomar en cuenta el terreno y realizar un **cálculo** de la altura del mástil para la antena
- ✓ Realizar un estudio de la trayectoria y los efectos a los que se encuentra expuesto

- ✓ Realizar pruebas después haber instalado para medir el **tráfico** del servicio o si existe alguna interferencia por algún canal cercano a la frecuencia de operación. (Ruesca, 2016).

Como se pudo observar ambas tecnologías de transmisión analizados GPRS y los enlaces de Radio implementan una red de datos IP es decir una conexión punto a punto (origen – destino), a continuación, se muestra la comparativa en la tabla 2.1:

Tabla 2. 1: Ventajas y desventajas de las tecnologías GPRS vs Enlace de Radio

<b>Tecnología</b>	<b>Ventaja</b>	<b>Desventaja</b>
<b>GPRS</b>	Comunicación doble vía	Se debe de tener una línea activa por sitio
	Configuración fácil y mantenimientos bajos	Cargos mensuales por el uso
		Velocidad máxima 115 kbps
	Al ser un sistema robusto cuenta con mayor cobertura que un sistema 3G o 4G	Se debe de contar con la cobertura de servicio
La comunicación puede cortarse por condiciones externas		
<b>Enlace de Radio</b>	Comunicación full dúplex	Distancia entre 5 – 15 km dependiendo de la frecuencia que se usa
	Velocidad 1-10 Mbps dependiendo el ancho de canal que se asigne	Los costos van a depender de la distancia a cubrir
	Comunicación segura y fija	Instalación por personal calificado
	Un solo pago por el enlace y su uso es ilimitado	Se debe de realizar mantenimiento al enlace

#### 2.4. Sistema de monitoreo y Control

Para llevar un mejor resultado de este proyecto, se debe llevar un seguimiento completo, para ello se tienen que registrar las actividades que se realizan en el medio, para sí obtener los recursos o componentes necesarios para su implementación y desarrollo adecuado sin desviarnos de nuestros objetivos específicos planteados inicialmente.

Con los registros obtenidos de los controles realizados se pueden conocer los problemas que se producen y resolverlos o aminorarlos, para ello se debe de llevar una adecuada planificación.

Según Rodríguez (como se citó en Edwin, 2013) afirma:

Un sistema de monitoreo es un proceso continuo y sistemático que mide el progreso y los resultados de la ejecución de un conjunto de actividades (proceso) en un período de tiempo, con base en indicadores previamente determinados. El seguimiento se refiere a un conjunto de acciones que permiten comprobar en qué medida se cumplen las metas propuestas en el sentido de eficiencia y eficacia. El monitoreo garantiza que se logre el resultado. El seguimiento registra si ese logro del resultado, unido a los logros de otros procesos, se ha hecho eficiente y eficaz. En el monitoreo se buscan las razones de las fallas comprobadas, con el objetivo de encontrar alternativas de solución. El monitoreo reporta logros para que las prácticas exitosas puedan ser replicadas y las erróneas revisadas.

Hoy en día los sistemas de monitoreo se han vuelto una herramienta muy importante y en ocasiones imprescindible para llevar a un adecuado control de los equipos que deben ser vigilados constantemente para así tener a los usuarios conectados con el medio que se requiera monitorear.



Figura 2. 2: Etapas de Transmisión de señal con control de monitoreo  
Elaborado por: Autor.

Los sistemas de monitoreo han evolucionado a través del tiempo partiendo desde simples alarmas en los dispositivos de control hasta convertirse a la actualidad en alertas de correos electrónico o mensajes de texto que sirven para alertar o informar al usuario lo

que está sucediendo con el dispositivo monitoreado, gracias a las nuevas tecnologías de telecomunicaciones que ofrecen información en línea.

Para el monitoreo a distancia de los parámetros del transmisor digital de TV no atendido, lo más importante es determinar qué parámetros son de vital importancia para el control y monitoreo, pudiendo ser algunos de ellos la temperatura, humedad del local, alimentación de Ac, detectar la presencia de humo originado por un incendio, entre otros.

## **2.5. IOT (INTERNET DE LAS COSAS)**

Hoy en día, la tecnología avanza a pasos agigantados, todo se mueve bajo un entorno y esto es la internet, con este medio se han desarrollado algunas aplicaciones que nos permite estar conectados en cualquier parte del mundo, al punto que nosotros se desee estar, logrando compartir y obtener información, además de las comunicaciones inalámbricas (4G, LTE) que van creciendo, partiendo como base este concepto se han implementado a gran escala aplicaciones para los dispositivos móviles que controlan hogares, carros, etc.

Según: (Rose, Eldridge, & Chapin, 2015 pag. 13)

El término “Internet de las Cosas” (IoT) fue empleado por primera vez en 1999 por el pionero británico Kevin Ashton para describir un sistema en el cual los objetos del mundo físico se podían conectar a Internet por medio de sensores.<sup>12</sup> Ashton acuñó este término para ilustrar el poder de conectar a Internet las etiquetas de identificación por radiofrecuencia (RFID)<sup>13</sup> que se utilizaban en las cadenas de suministro corporativas para contar y realizar un seguimiento de las mercancías sin necesidad de intervención humana. Hoy en día, el término Internet de las Cosas se ha popularizado para describir escenarios en los que la conectividad a Internet y la capacidad de cómputo se extienden a una variedad de objetos, dispositivos, sensores y artículos de uso diario.

Si se dispone de una conexión estable y segura se puede tener un mejor control permitiendo interconectar a nuestros dispositivos ubicados en nuestros hogares.



## **Capítulo 3 : Análisis del sistema actual del Canal UCSG Televisión**

### **3.1. Introducción**

En mayo del 2016 el canal UCSG inicio la migración al sistema de transmisión digital adquiriendo nuevos equipos, entre ellos el transmisor de origen alemán y de marca Rohde & Schwarz junto con otros equipos como son: Ateame, Show Case Pro, Hitachi y una microonda digital, para el procesamiento y el envío de las 3 señales HD, SD y One seg. Todos estos equipos nos permiten acceder por medio de una IP a su configuración a través de una interfaz WEB, de una manera más amigable al igual indicarnos si el equipo presenta alguna anomalía a través de alguna alarma que se genera en la pestaña de “Estado” en la interfaz web.

El canal UCSG Televisión cuenta con dos transmisiones simultáneamente una que empezó desde sus inicios que es la Transmisión Analógica y la otra que tiene dos años de estar al aire la Transmisión digital o HD, actualmente el canal se encuentra realizando cambios en sus equipos de baja frecuencia para poder cumplir las necesidades y la calidad de sus transmisiones a las nuevas líneas de transmisión HD 1080. Para analizar el sistema actual del canal UCSG Televisión, se realizará por etapas:

1. Se analizará las situaciones del sistema actual del canal tomando en consideración las áreas y los equipos que lo conforman detallando cada uno de ellos
2. Se detallarán los elementos y parámetros necesarios para la medición
3. Se planteará un esquema del sistema con los equipos sugeridos

### **3.2. Sistema Digital del canal UCSG Televisión**

Todo canal de televisión se encuentra dividido por áreas en este capítulo se tratan dos áreas principales que son: (a) Control Técnico, y (b) Tele puerto o Área de Transmisión

#### **3.2.1. Control Técnico**

En esta área es donde se alojan todos los equipos necesarios para el registro, control y monitoreo de audio y video, es el corazón de un canal de televisión porque se encarga de distribuir a todas las demás áreas (Master, Producción, Estudio, ingesta, etc.).

Actualmente (septiembre 2018), se encuentran instalando el equipamiento necesario para procesar señales HD (High Definition), encontrándose en una etapa de migración de equipos al nuevo formato 1080 HD para las transmisiones digitales. El asistente técnico a cargo cumple las siguientes funciones ver tabla 3.1.

Tabla 3. 1: Funciones del asistente técnico

<b>Funciones del Asistente Técnico</b>	
✓	Ensamblar cables de audio, video, datos, poder, comunicación, etc. siempre bajo la supervisión del Jefe de Ingeniería.
✓	Encargado de transmisiones en vivo vía satélite (Fly Away).
✓	Encargado de los equipos de tele puerto, receptores satelitales en subestaciones.
✓	Supervisar trabajos de mantenimiento de la Empresa Ecuatronicx
✓	Encargado de la infraestructura de instalación de Grabaciones y transmisiones en vivo
✓	Realizar los ajustes de configuración previa a una grabación, tanto en video como en audio.
✓	Mantener el control de imagen durante una grabación, por lo que debe estar en continuo contacto con el equipo de realización

En la figura 3.1 se muestra el “Área de Control Técnico” con los equipos que actualmente posee resaltando los equipos nuevos instalados que procesan señal HD.



Figura 3. 1: Presentación de equipos del área de control técnico.

Elaborado por: Autor.

### 3.2.2. Telepuerto o Área de Transmisión

Esta es un área final de revisión donde llegan las señales, aquí se encarga de revisar el estado de las salidas (audio y video) hacia el medio de transmisión (ver figura 3.2), Microonda que envía la programación que desarrolla el canal UCSG Televisión, hacia el cerro del Carmen, en pocas palabras la señal vista por los televidentes, otro medio de transmisión es vía satélite para las repetidoras de la red nacional, en esta área llegan las señales UCSG televisión y UCSG Radio. El encargado de esta área es el Jefe de Ingeniería y cumple con las siguientes funciones de la tabla 3.2.



Figura 3. 2: Equipos que componen el Telepuerto  
Elaborado por: Autor.

Tabla 3. 2: Funciones del Jefe de Ingeniería

<b>Funciones del Jefe de Ingeniería</b>	
✓	Ejecutar tareas de instalación, diseño, calibración de todos los equipos, sistemas y áreas del canal
✓	Siguiendo orientación de Director de Operaciones, administra las áreas técnicas de uso común tales como el estudio, salas de edición de radio y televisión y tele puerto
✓	Verificar la cobertura del Canal y el adecuado funcionamiento de transmisores, radiantes y enlaces
✓	Realizar transmisiones de enlace vía satélite (Fly Away) en casos de emergencia
✓	Conocer el funcionamiento técnico operativo de TODOS los equipos de radio y televisión
✓	Planeación de las instalaciones y configuraciones de los equipos de radio y televisión
✓	Diagramación de equipos y conexiones de todas las instalaciones de equipos de baja frecuencia

### **3.3. Detalles de los Equipos que procesan la señal Digital HD**

La norma de transmisión aprobada para la transmisión del formato HD de la señal digital es la ISDB-T (Integrated Services Digital Broadcasting) este formato se desarrolló en Japón y nos permite la asignación de servicios en el mismo ancho de banda que en transmisión Análoga que es de 6 MHZ, este formato de transmisión al ser digital usa un códec de video h.264 y Mpeg-4 que nos permite tener interactividad con el usuario y disfrutar de 3 señales HD – SD – One seg con el mismo ancho de banda asignado 6 MHZ. Los equipos necesarios para realizar la transmisión digital en un canal de televisión se dividen en dos etapas:

- Alta Frecuencia
- Baja Frecuencia

#### **3.3.1. Alta Frecuencia**

Como su nombre lo indican estos equipos son los encargados de realizar la transmisión o propagación de señales digitales y lo conforman los siguientes equipos:

- Transmisor
- Filtro
- Paneles UHF

- Microondas
- Parábolas o Antena de Tx/Rx

### 3.3.1.1. Transmisor

El canal de la UCSG televisión lleva más de 2 años transmitiendo señal digital este equipo es de estado sólido conformado por transistores, también es capaz de realizar transmisiones en analógico realizando cambios en sus parámetros es de procedencia Alemán es un equipo de alta potencia y robusto que nos permite contar con señales de propagación extremadamente eficiente, su sistema de enfriamiento lo realiza por medio líquidos diseñado por el fabricante a través de una unidad condensadora que está ubicada en la parte exterior además de contar con un sistema Multi- TX, es decir se puede tener varios transmisores en un solo rack cuya marca es Rohde & Schwarz



Figura 3. 3: Transmisor Rohde & Schwarz  
Elaborado por: Autor

El modelo del transmisor adquirido es el THU9 y la potencia total del equipo es 3.9 KW, aquí algunas características:

- Eficiencia superior en el mercado gracias al innovador diseño del transmisor y el uso de la tecnología Doherty
- Cuenta con una alta eficiencia energética de hasta 42% a 50% (Doherty)
- Configuración del sistema escalable y flexible.
- Sistema único MultiTX con múltiples transmisores en un solo rack

- Mayor densidad de potencia por rack transmisor
- Terminal de operación fácil de usar y GUI
- Costo total de propiedad optimizado (TCO)
- El sistema se refrigera por líquido ofreciendo una mayor potencia de salida de hasta 75 KW para sistemas digitales y 58 KW para sistemas análogos.

### 3.3.1.2. Filtros RF

El Canal de la UCSG adquirió un filtro RF de marca Com-Tech.IT modelo A-TC8D140C, la cual posee un diseño mecánico en su interior para ajustar la frecuencia y calibrar la temperatura de acuerdo con la potencia que genere el transmisor Rohde & Schwarz, este filtro ayuda a reducir las variaciones de frecuencia al mínimo.

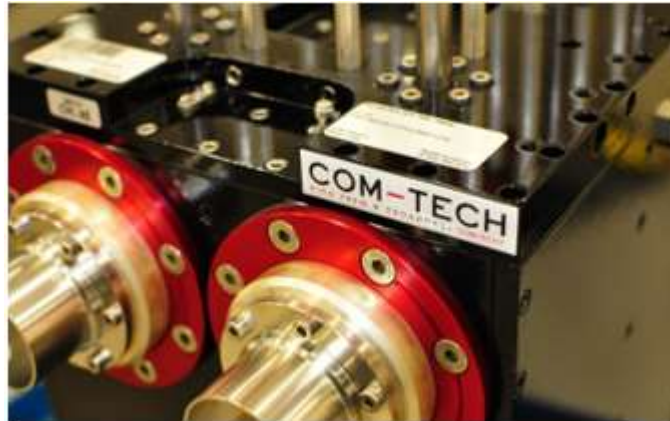


Figura 3. 4: Filtro RF  
Elaborado por: Autor

La capacidad de potencia que tiene según la norma ISDBT es de 5.5 KW, aquí algunas características:

- Posee afinadores de banda completa
- Tiene estabilizadores de temperatura de vanguardia
- Protección total hacia el lado de la antena
- DC Short, protección contra rayos incorporada
- Posee 8 Polos
- Posee una sonda de monitor de salida con conector SMA o SMB
- Sistema de conectores intercambiables

### 3.3.1.3. Paneles UHF

En la estación de transmisión ubicada en el cerro del Carmen en el edificio de Ecuatronic en una de las torres se encuentran instalados los paneles UHF, la marca es RYMSA y el modelo AT15-245 posee un arreglo de 16 paneles ubicados en forma de cruz son de polarización circular



Figura 3. 5: Paneles UHF RYMSA AT15-245  
Elaborado por: Autor

### 3.3.1.4. Microonda

El equipo de transmisión que cuenta el canal UCSG Televisión encargado de realizar el enlace para enviar la programación del canal es de la marca ELBER modelo REBLE 610.



Figura 3. 6: Microonda Reble 610  
Elaborado por: Autor

La marca Elber es líder europeo en su diseño, producción y distribución STL (enlaces de transmisor de estudio) para la televisión digital terrestre (TDT), y para las redes de frecuencia única (SFN) en cualquier estándar como DVB-T/T2, ISDB-Tb y ATSC.

Toda la unidad está construida por medios de módulos extraíbles que hacen que los mantenimientos sean sencillos, contiene dos fuentes de alimentación intercambiables en caliente una en AC y la otra en DC. Se ha desarrollado una interfaz de datos (modulador,

demodulador e interfaz de datos) el módulo RF (Contiene el transmisor, el receptor y el filtro de canal).

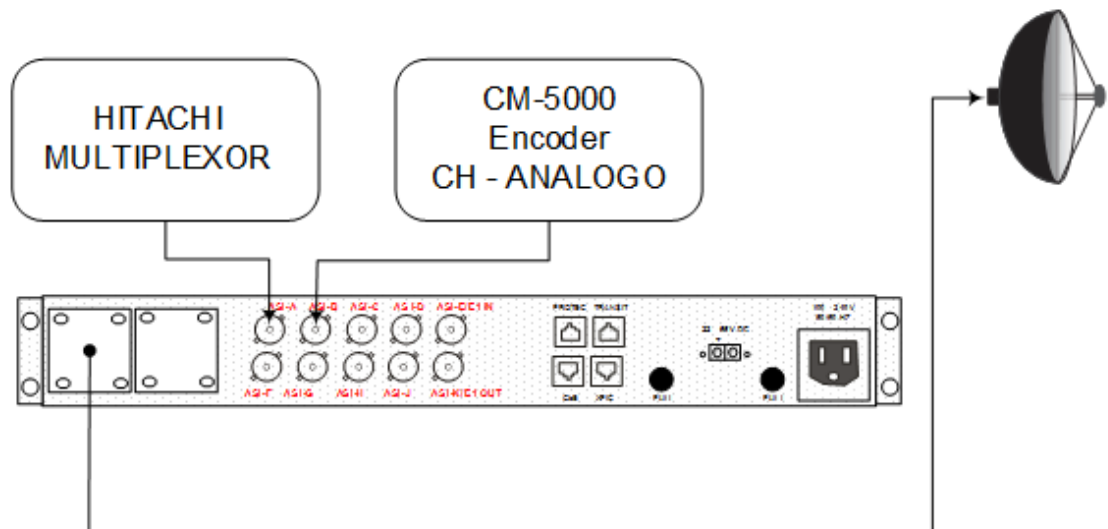


Figura 3. 7: Diagrama de conexión a la microonda  
Elaborado por: Autor

La interfaz de datos se encuentra equipada con 10 puertos ASI/BTS (como se muestra en la figura 3.8) con conector BNC, que se pueden configurar como entradas y salidas, el equipo cuenta también con un puerto Ethernet 10/100/100 para el transporte de tráfico IP y para visualizar la interfaz gráfica GUI donde se observan los módulos que lo comprenden.

Este equipo se encuentra en el último proceso en un canal de televisión ya que se encarga de transmitir la data (video y audio) hacia el receptor ubicado en el cerro del Carmen para luego inyectar una señal ASI multiplexada (HD-SD-One Seg) al Transmisor Digital UHF para ser vista por los fieles televidentes.



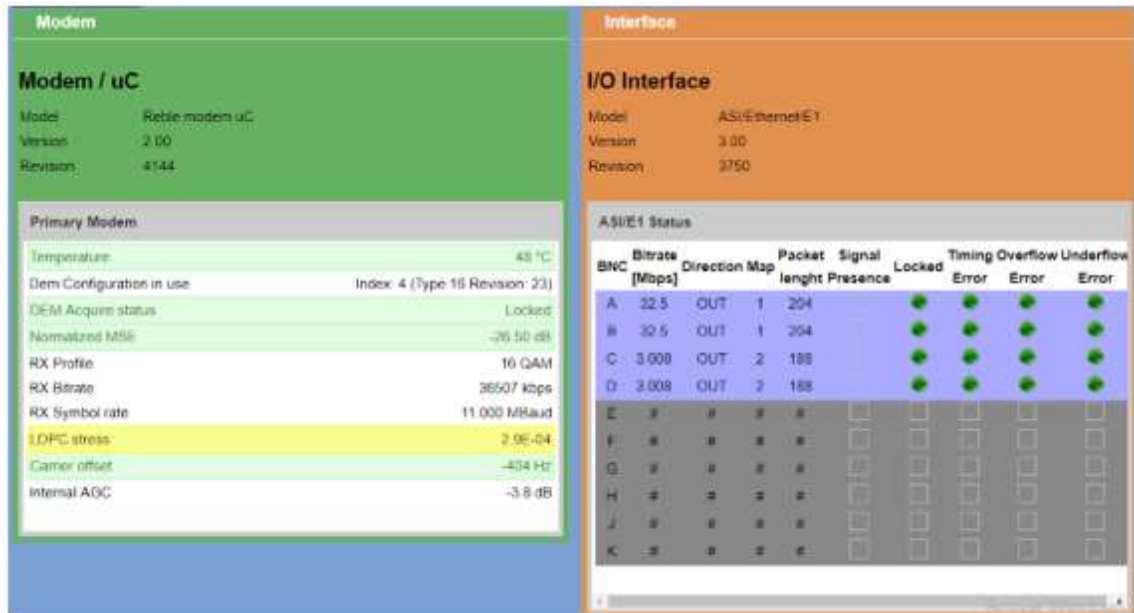


Figura 3. 8: Módulos que comprenden el equipo de recepción REBLE610  
Elaborado por: Autor.

### 3.3.1.5. Parábolas o Antena de Tx y Rx

Las antenas de transmisión Tx y recepción Rx es de la marca ANDREW el modelo es VHP2 es una antena pequeña de 0.60 m y su peso es de 33 libras.

### 3.3.2. Baja Frecuencia

Los equipos de baja frecuencia en un canal de televisión son los encargados de procesar, distribuir la señal sea esta analógica o digital y los equipos que lo conforman son:

- IFN Show case
- Multiplexer Digital

- Ateme 2102
- Ateme CM-5000

### 3.3.2.1. IFN-50 Showcase-Pro

El showcase PRO IFN 50 (véase figura 3.9) es un equipo diseñado para transmisiones de tipo broadcast para la inclusión obligatoria de las funciones típicas de un sistema ISDB-T, cuenta con tecnología de vanguardia para cumplir con las exigencias del mercado en cuanto a la operatividad, confiabilidad, facilidad de mantenimiento y cumplimiento de datos de señalización en entornos de TV digital ISDB-T.

Este equipo permite entregar al televidente de manera elegante y eficiente la mayor parte de las posibilidades para una transmisión digital interactiva y puede operar con cualquier multiplexor ISDB-T por medio del flujo de transporte (TS), posee una arquitectura de desarrollo de 64 bits que incluye hardware, sistema operativo y software de control al tener esta arquitectura aumenta drásticamente la velocidad I/O de operaciones, cálculos en todo su proceso.



Figura 3. 9: Equipo IFN – 50  
Elaborado por: Autor

### 3.3.2.2. Multiplexor Digital

Este equipo nos permite combinar hasta 8 entradas TS (Transport Streams) y entrega una salida BTS (Broadcast Transport Stream), nos permite habilitar la transmisión de interactividad, subtítulos y EPG, a través de su interface web se pueden controlar los parámetros de transmisión, tales como los ajustes de las capas jerárquicas: número de segmentos, modulación e intervalo de guarda entrelazado de tiempo y modo de operación, ver figura 3.10. El ISMUX tiene una interfaz amigable por medio del puerto Ethernet, por la cual se pueden revisar las alarmas que se genere en caso de fallos (ver figura 3.11).



Figura 3. 10: Hitachi Multiplexor  
Elaborado por: Autor

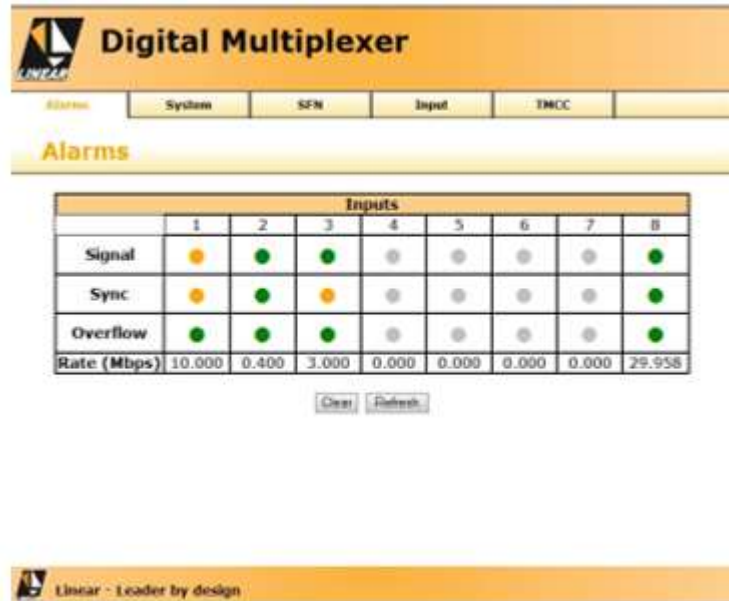


Figura 3. 11: Interfaz Web del Multiplexor digital  
Fuente: El Autor

### 3.3.2.3. Ate me 2102

El Kyron 2102 es un Encoder que acepta en la entrada señales digitales HD es decir 1920x1080 posee dos entradas para codificar dos señales distintas, el canal de la UCSG Televisión posee dos equipos de la misma marca y modelo el uno procesa la señal HD y One seg y el otro Encoder Ate me 2102 una entrada procesa la señal SD y la otra entrada está configurada para la señal HD de Stan-By.



Figura 3. 12: Equipo Ate me 2102  
4. Elaborado por: Autor

#### 4.1.1.1. Atime CM5000

El Kyrion CM5000 (véase la figura 3.13) es un Encoder y se puede usar como un codificador de canal único o doble, el sistema integra una licencia por el procesamiento que se requiere, la configuración adquirida es para procesar señales digitales en SD con formato de compresión MPEG2, se puede actualizar su sistema para ofrecer señales digitales HD o UHD con un formato de compresión H264 a este equipo le ingresa señal digital SD, también posee ranuras de expansión para agregar placas de audio para entradas análogas o digitales pero por cuestiones de costos se decidió hacerlo embebido (Video + Audio por el mismo cable de video).



Figura 3. 13: Equipo Atime CM5000  
Elaborado por: Autor

#### Características

- Facilidad de uso a través del panel frontal incorporado y GUI (Interfaz gráfica de Usuario) web
- Pagar a medida que crece sistema
- Garantiza la fidelidad del contenido
- 10 bits 4:2:2
- Modo de latencia ultra bajo
- Configuración simplificada de Encoder – Modulator

Al poseer una interfaz gráfica de usuario (GUI) web por medio la IP se puede monitorear el estado de las alarmas y su configuración, ver figura 3.14.

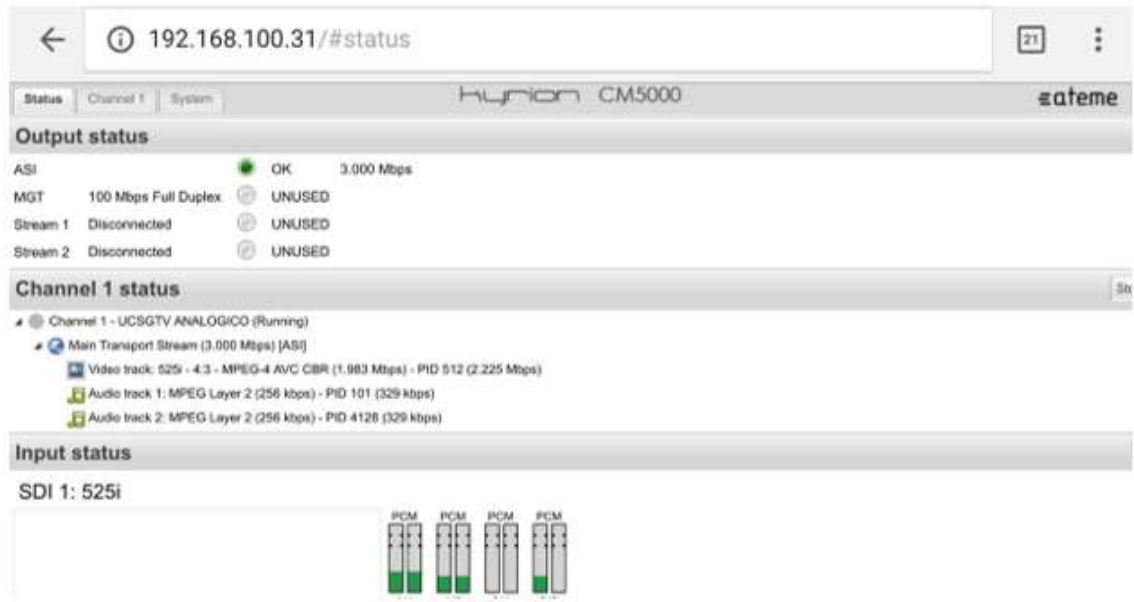


Figura 3. 14: Interfaz GUI del CM5000  
Elaborado por: Autor

#### 4.1.1.2. Ate me DR2100

El átome de Kyron DR2100 es el decodificador, posee una plataforma de un solo canal con capacidades incorporadas para recibir y decodificar cualquier enlace de RF, ASI, IP, es capaz de recibir transmisiones de video en formato MPEG-2 o MPEG-4 en la única entrada ASI disponible, este equipo está diseñado para aplicaciones SD SDI a 480p, puede soportar HD realizando una actualización de software



Figura 3. 15: Equipo Receptor ATEM Dr2100  
Elaborado por: Autor

El equipo Atem DR2100 posee un panel frontal para la revisión de las configuraciones y a la vez también una interfaz de usuario web (GUI Web) ver figura 3-16

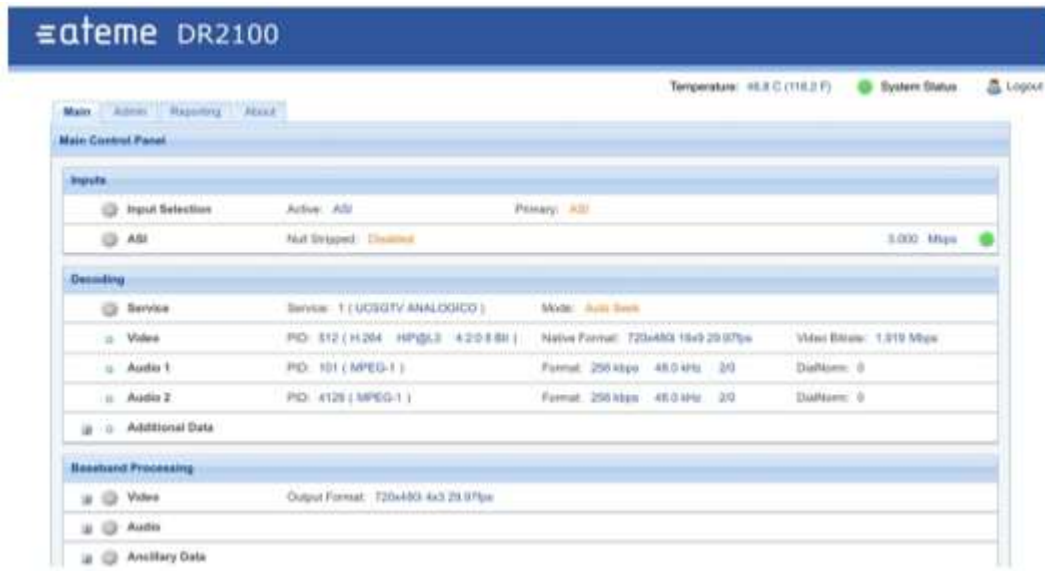


Figura 3. 16: Interfaz web del AteMe DR2100

Elaborado por: Autor

A continuación, se detallan en las figuras 3.17 y 3.18 los diagramas de conexiones de los equipos arriba descritos, que realizan el proceso y el envío y recepción de la señal digital HD Y SD a través de la microonda digital hacia el cerro del Carmen.

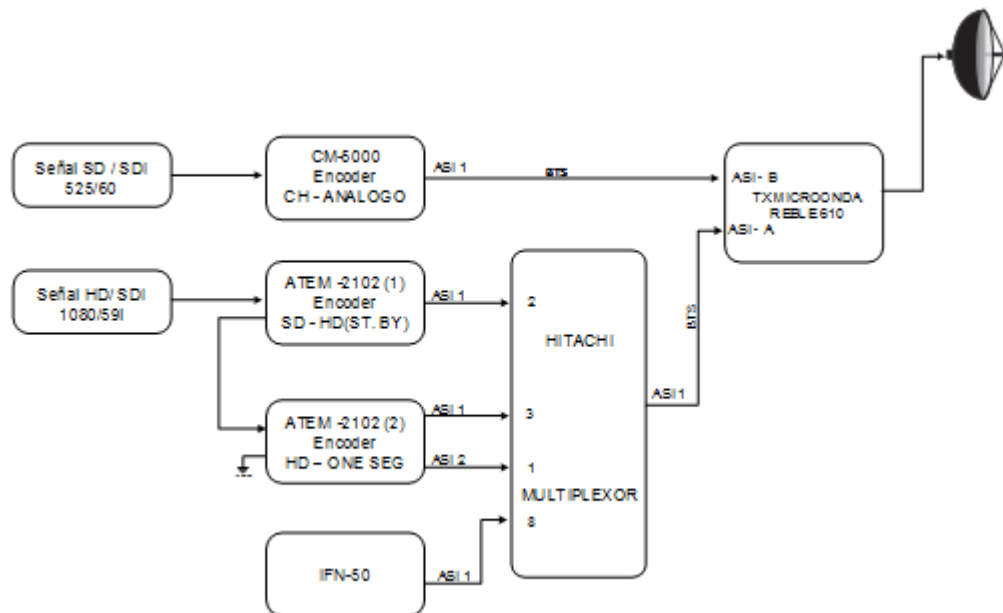


Figura 3. 17: Diagrama en bloques de los equipos que procesan la señal HD (Telepuerto)

Elaborado por: Autor

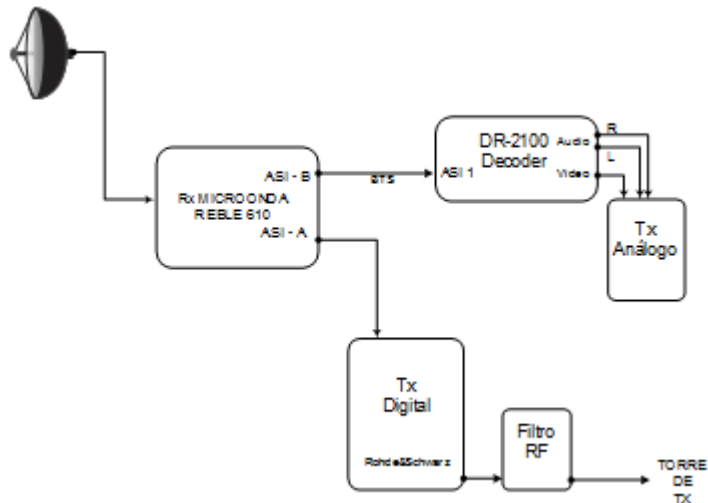


Figura 3. 18: Diagrama en bloques de equipos que reciben la señal HD y la transmiten  
Elaborado por: Autor

Debido a que el canal se encuentra en una etapa de cambios de equipos para realizar el procesamiento HD, se realiza un proceso de conversión de formatos para poder cumplir con el formato de transmisión HD, el equipo que realiza este cambio es el FORA 9520 (véase figura 3.19) posee dos procesadores de video independiente para convertir dos señales de video diferentes.

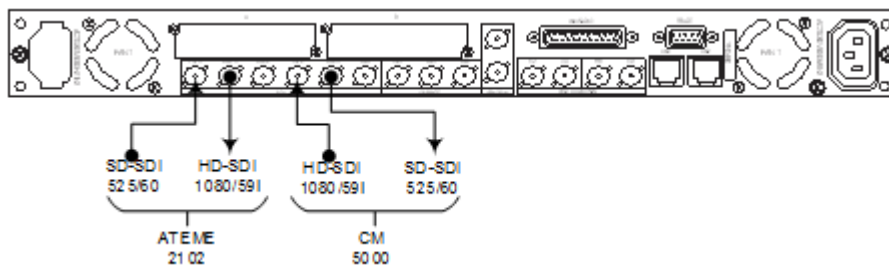


Figura 3. 19: Equipo de procesamiento y conversión de formato FORA 9520  
Elaborado por: Autor

Estos equipos de banda base trabajan con las señales de la siguiente manera:

- ✓ La señal que ingresa en la entrada 1 del FORA es una señal digital SD compuesta de 525 líneas a 60 cuadros por segundos el equipo FORA se encarga de realizar previa configuración un cambio de formato o un UP CONVERTER, es decir convierte la señal SD a HD a 1080 líneas con 59 i (entrelazado) para luego ingresar al Atem 2102 (1) - SD-HD (Std. By)

- ✓ La señal que ingresa en la entrada 2 del FORA es una señal digital HD compuesta de 1080 líneas a 59i (entrelazado) esta señal es procesada por el equipo previa configuración para que realice un cambio de formato o DOWN CONVERTER, es decir convierte la señal HD a SD, esta señal convertida ingresa al CM-5000 para procesarla y entregar una salida ASI (Asynchronous Serial Interface)
- ✓ El Encoder Atem 2102 (1) SD-HD (Std. By) en la parte trasera del equipo cuenta con un “loop” (es decir la señal de video digital que entra tiene una salida adicional) para realizar una cadena de conexión y ingresar al Segundo encoder Atem 2102 (2) HD-One Seg, cada uno de estos equipos entregan dos señales ASI 1 – ASI 2 que entran al multiplexor en las entradas del 1, 2 y 3, tal como se muestra en la figura 3.20.

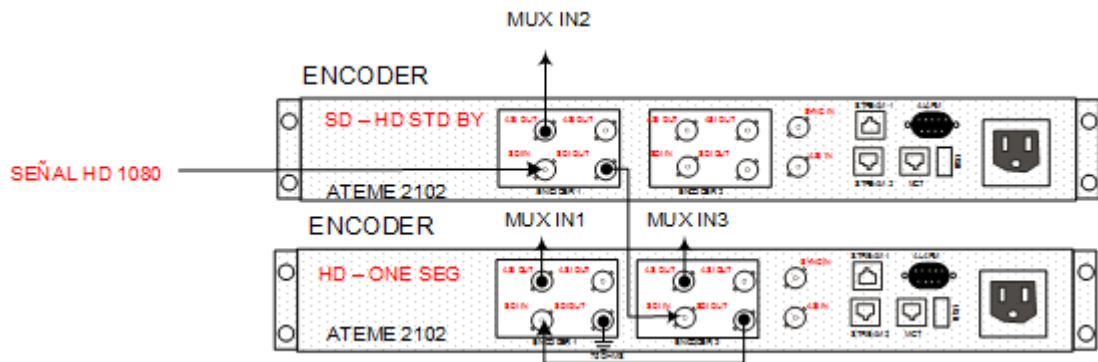


Figura 3. 20: Conexión de los Encoder Atem 2102

Elaborado por: Autor

- ✓ El IFN 50 ingresa al MUX en la entrada 8 para poder ofrecer la prevención de alertas e interactividad con los televidentes.
- ✓ Las señales HD, SD, ONE SEG se multiplexan o se combinan en el MULTIPLEXOR HITACHI junto con las tablas SI/PSI del IFN50, una salida ASI combinada ingresa a la entrada ASI A de la microonda.

#### 4.2. Diseño del Sistema con los equipos propuestos para realizar la telemetría

Revisando las especificaciones técnicas de los equipos que se seleccionaron para realizar la telemetría y llegar a tener un control a distancia de los equipos ubicados tanto



como en el cerro del Carmen y la estación matriz da como resultado el diagrama que a continuación se detalla:

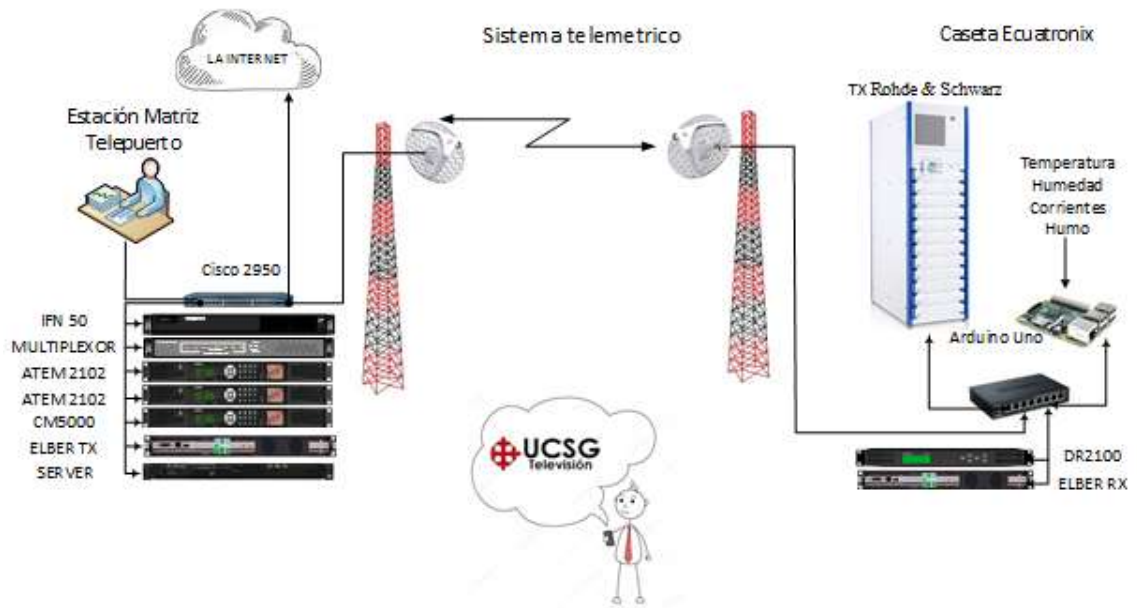


Figura 3. 21: Diseño del sistema con los equipos propuestos  
Elaborado por: Autor

Este diseño propuesto representa en forma general, todos los equipos que se pueden tener el control por medio de su interface GUI, además de sensar la temperatura, humedad, la corriente, captar presencia de humo, gracias al microcontrolador que envía la información de los sensores al servidor, por medio de un enlace de datos se tendría una comunicación full dúplex, es decir en ambos sentidos.

#### 4.3. Costos para la implementación del sistema de monitoreo

Para obtener un costo estimado de las partes y componentes propuestos para complementar el sistema de monitoreo se detalla a continuación los elementos necesarios:

Tabla 3. 3: Costos del sistema de monitoreo.

Ítem	Cant.	Descripción	Precio estimado
1	1	Microcontrolador Arduino Uno	\$ 25,00
2	1	Shield Ethernet Arduino	\$ 15,00
3	1	Sensor de Temperatura/Humedad	\$ 2,50

4	1	Sensor de Movimiento	\$ 2,50
5	1	Sensor de Corriente de 5 AMP	\$ 5,00
6	1	Sensor de Humo o Gas	\$ 5,00
7	1	Serpentín de corriente de Multi-montaje 100/5 Amp	\$ 30,00
8	1	Fabricación de placa para integrar los elementos	\$ 25,00
9	2	Crsital de 16 Mhz	\$ 1,50
10	2	Capacitores de 22 pf	\$ 0,45
11	2	Capacitores de 1500 uf a 16 V	\$ 0,35
12	2	Espadines hembra	\$ 0,50
13	2	Reguladores 7805	\$ 1,00
14	4	Tblock de 2	\$ 1,00
15	2	Antenas Microtik LHG-5	\$ 150,00
<b>TOTAL</b>			\$ 259,80

El costo estimado de los elementos necesarios para la implementación es de \$ 259,80 no está considerado los costos de instalación, mano de obra y del servidor.

#### **4.4. Detalles de los parámetros para el sistema de monitoreo**

Ciertos medios de televisión ejemplo (RTS) cuenta con sistema de monitoreo visual de su programación, pero dicho sistema no se encuentra instalado en los cerros, estos se encuentran en la ciudad de cada repetidora, ellos tienen implementado una red de fibra con un proveedor de servicios directo hasta su estación matriz (Guayaquil), el sistema consta de la siguiente manera:

- Un demodulador con su antena para receptar su señal
- Una PC con una tarjeta DVR para ingresar su señal
- Una conexión directa hacia la Matriz.

Este monitoreo podrá visualizar si hay degradación o algún corte de su señal, pero no si existe alguna alarma en el transmisor por falta de ventilación, o porque la central acondicionadora se dañó y el equipo se encuentra operando en extremas condiciones, por

lo que puede llegar a quedar predispuesto a una avería el equipo por no trabajar en las condiciones que indica el fabricante. Considerando que el canal de televisión lleva en funcionamiento 11 años, se ha visto la necesidad de monitorear y controlar en la caseta de Ecuatronic Guayaquil el transmisor digital de acuerdo con los incidentes registrados.

Para definir los parámetros a monitorear hay que tomar en cuenta, algunos puntos necesarios para ofrecer una mejor respuesta se proponen lo siguiente:

- Saber cuándo ocurre un corte eléctrico
- Saber cuándo el sistema de climatización presente problema
- Para llevar un mejor control del soporte y respuesta que existe llave en mano con el proveedor
- Saber cuándo la caseta haya presencia de algo que se quema (humo)

#### **4.4.1. Saber cuándo ocurre un corte eléctrico**

En el cerro del Carmen en la caseta de Ecuatronic se encuentran instalados los equipos de transmisión para la señal Análoga y señal digital, cada equipo de transmisión, cuenta con su tablero de automatización independiente, cuando se presenta un corte eléctrico, el sistema de automatización instalado en la caseta por UCSG Televisión, entra a trabajar enviando una señal al generador eléctrico, en algunas ocasiones este sistema de automatización falla y no realiza la conmutación con el generador dejándonos fuera del aire hasta que regrese la energía eléctrica. Por este motivo uno de los parámetros importante a monitorear es la corriente de una sola fase principal a través de un serpentín de corriente multi montaje de 100/5 Amp conectado a un sensor.

#### **4.4.2. Saber cuándo el sistema de climatización presente problemas**

En la caseta del canal UCSG Televisión ubicada en el cerro del Carmen cuenta con 3 centrales acondicionadoras de aire con capacidad de 60.000 BTU cada una, su funcionamiento es el siguiente, 2 centrales se encuentran operando todo el día, y la tercera central se encuentra en modo stand by, es decir se encuentra esperando a funcionar si una de las centrales colapsa, en algunas ocasiones el sistema de control de los aires ha presentado problema y la temperatura de la caseta comienza a subir alarmándose así los

transmisores. Por este motivo otro parámetro a monitorear es la temperatura y la humedad, este segundo punto hay que tomar bien en cuenta ya que es un factor muy importante tener un determinado porcentaje de humedad para que puedan operar correctamente los equipos según las especificaciones dadas por el fabricante.

#### **4.4.3. Para llevar un mejor control del soporte y respuesta que existe llave en mano con el proveedor Ecuatronic**

Como se mencionó anteriormente los equipos se encuentran instalados en una infraestructura ajena del canal, por falta de permisos se realizó un convenio con el proveedor Ecuatronic de estar en su edificio en un cuarto donde se almacena todos los equipos de Tx (Análogo y Digital). Además de esto se llegó a un acuerdo por mantenimiento revisión y control con la solución llave en mano para la resolución de cualquier problema que se presente, que pueden ser minutos u Horas. Por tal motivo otro parámetro a monitorear es sensar el movimiento, con esto se conocerá el tiempo de respuesta de llegada que da el proveedor (técnico) hacia la caseta para la solución, también se puede conocer cada que tiempo realizan una inspección a los equipos.

#### **4.4.4. Saber cuándo la caseta haya presencia de algo que se quema (humo)**

Hasta la fecha en la caseta no se han presentado ningún problema de presencia de algo que se quema algún equipo que se está recalentando y haya salido humo. Por tal motivo otro parámetro a monitorear es instalar un sensor de humo o gas, para así tener una respuesta rápida cuando se presente.

#### **4.5. Detalles del equipamiento necesario para la implementación del sistema de monitoreo**

Según el diseño propuesto de la figura 3-21 en la cual se mencionan los elementos necesarios para llevar un control de monitoreo en ambos sentidos y para ello son necesarios los siguientes elementos que a continuación se detalla

- ✓ Enlace de Radio
- ✓ Microcontrolador
- ✓ Sensor de Corriente

- ✓ Sensor de Temperatura y Humedad
- ✓ Sensor de movimiento
- ✓ Sensor de Gas o Humo

#### **4.5.1. Enlace de Radio**

De acuerdo con lo detallado anteriormente la mejor manera de realizar un monitoreo es hacerlo por un enlace de Radio, si la decisión es efectuar un radio enlace, lo primero es determinar dónde será la localización de la antena transmisora y la altura; segundo, en qué sitio es viable colocar la antena receptora; y, por último, verificar si existe visibilidad directa entre ambos puntos.

Para determinar la efectiva visibilidad entre los puntos de las antenas, se realiza un análisis topográfico que determine la viabilidad del enlace, en el caso de no existir la viabilidad dentro de los márgenes y estándares requeridos, se deberá proceder al cambio de la ubicación o altura de las antenas. Si se garantiza la visibilidad directa, se procede a calcular el enlace y la calidad de este. Para dar conformidad, se procede a la simulación del enlace con un software gratuito destinado a esta tarea, para determinar la posibilidad real de que el enlace tenga éxito. Posteriormente, se definen los equipos que deben participar en este enlace tanto, en el extremo transmisor como en el receptor.

En la actualidad existen varias marcas y modelos que cumplen estándares que se adaptan a las necesidades, para lo cual se mencionará dos, Ubiquiti y Mikrotik para este proyecto se ha seleccionado la segunda opción por ofrecer un mejor rango de cobertura y una antena mejorada. Mikrotik es una empresa Letona (País soberano de la Union Europea) tiene 22 años desarrollando enrutadores y sistemas ISP inalámbricos, ellos desarrollan su hardware y software para conectividad a internet en casi todos los países del mundo.

El LHG 5(ver figura 3.22) es un dispositivo inalámbrico liviano y compacto de 5 GHZ 802.11 a/n con una antena integrada de polarización doble de 24.5 dBi, esta antena es perfecto para enlaces de punto a punto, el diseño de la cuadrícula garantiza la protección

contra el viento, todo se encuentra integrado en el mismo dispositivo por lo que no existen pérdidas en los cables.



Figura 3. 22: Antena LHG-5

Fuente: («MikroTik Routers and Wireless - Products: LHG 5», s. f.)

Ciertos medios de televisión ejemplo (RTS) cuenta con sistema de monitoreo visual de su programación, pero dicho sistema no se encuentra instalado en los cerros, estos se encuentran en la ciudad de cada repetidora, ellos tienen implementado una red de fibra con un proveedor de servicios directo hasta su estación matriz (Guayaquil), el sistema consta de la siguiente manera:

- Un demodulador con su antena para recibir su señal
- Una PC con una tarjeta DVR para ingresar su señal
- Una conexión directa hacia la Matriz.

Este monitoreo podrá visualizar si hay degradación o algún corte de su señal, pero no si existe alguna alarma en el transmisor por falta de ventilación, o porque la central acondicionadora se dañó y el equipo se encuentra operando en extremas condiciones, por lo que puede llegar a quedar predispuesto a una avería el equipo por no trabajar en las condiciones que indica el fabricante. Considerando que el canal de televisión lleva en funcionamiento 11 años, se ha visto la necesidad de monitorear y controlar en la caseta de Ecuatronix Guayaquil el transmisor digital de acuerdo con los incidentes registrados.

#### **4.5.2. Microcontrolador**

En la actualidad en el mercado existen varios softwares de monitoreo para cada una de las necesidades de los usuarios desde un programa que permita controlar un solo

dispositivo y guardar registros de los eventos suscitados en el mismo hasta un sistema de administración y control de varios dispositivos conectados a una red.

Ciertos equipos funcionan con estándares que les permiten ser controlados a través de su propio sistema con alarmas de sonido, por ejemplo, un UPS (Backup Power System); algunos de ellos vienen con un software que puede ser instalado en un computador para monitorear su estado y saber el tiempo de respaldo que posee, estos suelen conectarse a través del puerto de comunicaciones USB (Universal System Bus) o un puerto de comunicación Serial RS232 a un microcontrolador.

En pequeño detalle un microcontrolador es una computadora diminuta porque posee un microprocesador (CPU), memoria ROM y RAM y líneas de entrada y salida (periféricos), todo esto se encuentra en un pequeño circuito integrado (IC) que son de baja potencia y con pequeño consumo de corriente, los datos del programa se almacena en una memoria no volátil llamada EEPROM, existen varios tipos de microcontroladores en este capítulo solo se considerará ATMEL ATMEGA328 este IC lo integra todas las placas Arduino.

El Arduino es una plataforma de programación de hardware / software de código abierto al ser de código abierto significa que el esquema de los circuitos y el código fuente utilizado (Software) están disponibles y pueden ser modificados por programadores entusiastas, posee 9 pines digitales configurables como salidas o entradas, 4 pines de entrada analógicas y un puerto de comunicación serial o una conexión USB usado para cargar el código al Arduino.

Un sistema arduino puede realizar muchas cosas interesantes, agregando módulos o sensores a los pines de entrada y salida, a manera de ejemplo de lo que se puede lograr es realizar una aplicación de encender un dispositivo (Ventilador o Extractor) cuando la temperatura en un cuarto supere los 25 grados y para monitorear la temperatura de la habitación se puede agregar un módulo GSM que nos envíe un mensaje de texto cuando esto ocurra.

Las placas Arduino se pueden utilizar para implementar un complejo sistema domótico que podría controlarse a través de un teléfono inteligente.

El lenguaje de programación usado es en C, este sistema usa un estándar de programación para leer y escribir en los pines análogos o digitales, el editor de texto, el compilador al igual que las bibliotecas están disponible en el sitio web de Arduino.

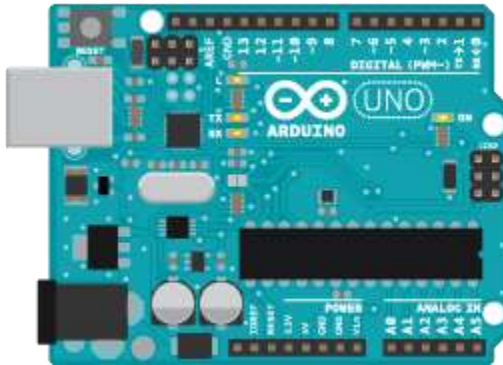


Figura 3. 23: Placa microcontrolador Arduino UNO  
Elaborado por: Autor

#### 4.5.3. Sensor de Corriente

El módulo de sensor de corriente que se ha seleccionado para medir la corriente es el ACS712 debido a su bajo costo, este módulo trabaja internamente con un sensor de efecto hall, es decir detecta el campo magnético que se produce por inducción de la corriente que circula por la fase que se mide, este sensor entrega una salida de voltaje proporcional a la corriente para esta aplicación se utilizará el ACS712-05A para rango de 5 Amperios, aunque también existen de 20A y 30A ver figura: 3.24. Este pequeño modulo tiene un t-block o bornera para conectar la línea que se desea medir a través de un serpentín o bobina de corriente de multi-montaje 100/5 Amp, ver figura



Figura 3. 24: Modulo Acs-712-05A  
Elaborado por: Autor





Figura 3. 25: Bobina de corriente  
Elaborado por: Autor

#### 4.5.4. Sensor de Temperatura y Humedad

El sensor de temperatura y humedad usado para este proyecto es el DHT11 es muy confiable, potente y fácil de usarlo posee una compensación de temperatura de rango completo por tener una señal digital calibrada, bajo consumo de energía y estabilidad a largo plazo. Posee un microcontrolador de alto rendimiento de 8 bit esto se encuentra integrado en el sensor con el coeficiente de calibración guardado en la memoria OTP para ofrecer lecturas de temperaturas confiables y es compatible con Arduino ver figura:

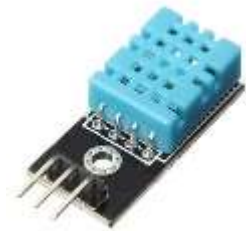


Figura 3. 26: Sensor DHT-11  
Elaborado por: Autor

#### Características:

- Rango de voltaje más amplio: 3.3 V a 5 V
- Rango de temperatura: 0-50 ° C error de  $\pm 2$  ° C
- Interfaz de sensor fácil de reconocer (“A” analógico y “D” digital)
- Humedad: 20-90% RH  $\pm$  5% de error HR

#### 4.5.5. Sensor de movimiento o PIR

Un sensor de movimiento se lo conoce también con el nombre PIR (Passive Infrared), realizar una conexión de este tipo a un microcontrolador es realmente simple y nos permite sentir el movimiento, son muy pequeños, manejables y son de bajo consumo.

Este sensor posee 3 terminales para realizar las conexiones Vcc (5V), Signal, GND a la placa microcontrolador



Figura 3. 27: Sensor de movimiento o PIR  
Elaborado por: Autor

#### 4.5.6. Sensor de gas o humo

El sensor de gas o humo es utilizado en la detección de fugas de gas y presencia de algunos componentes químicos en el aire, posee un tiempo de respuesta rápido, y la sensibilidad puede ser ajustada por un potenciómetro, este pequeño sensor es capaz de detectar la presencia de gas combustible y humo en concentraciones de 300 a 10.000 ppm (partes por millón). El módulo cuenta con dos tipos de salida de datos, una digital (DO) y otra analógica (AO), la primera salida envía una señal en estado alto cuando el sensor llega a un nivel deseado, esto se lo puede ajustar en el potenciómetro, mientras que la salida analógica el nivel de voltaje va en aumento de acuerdo con la proporción del nivel de gas que detecta.



Figura 3. 28: Sensor de Gas o Humo  
Elaborado por: Autor

#### Características

- Voltaje de circuito 5 V
- Voltaje de calentamiento 5V
- Resistencia de carga puede ser ajustable
- Nivel de consumo es de menos de 800 mW

## **4.6. Servidor para almacenar los datos de los sensores**

El servidor es una máquina que posee buenas características y rendimiento y que está lista para responder alguna solicitud o servicio dependiendo como se lo configura, existen diferentes tipos de servidores como son: Servidor de Correo, Servidor de Impresión, servidor de telefonía, servidor proxy, servidor web, servidor de base de datos y servidor de seguridad. Estos 3 últimos son los más usados para el desarrollo de este tema, el servidor al ser un equipo de cómputo necesita de algunos elementos y programas para que nos pueda suministrar información necesaria a los clientes que pueden ser personas o dispositivos a continuación se detalla los elementos: (a) sistema operativo, (b) redes, y (c) base de datos.

### **4.6.1. Sistema Operativo**

En la actualidad existen varias opciones de sistemas operativos algunos con costosos licenciamientos como RedHat, Windows Server y IOs etc., para este trabajo se ha elegido Centos 7 debido a que es open source, no requiere pago de licenciamiento y correctamente configurado (puertos de acceso, firewall, etc.) es bastante seguro y ofrece todas las prestaciones requeridas para que el servicio web permita el funcionamiento de la aplicación. Se instalará dentro del sistema operativo, Apache como servicio web http (protocolo de transferencia de hipertextos) para que el aplicativo pueda ser entendido por los navegadores web.

### **4.6.2. Redes**

Hoy en día las redes de información nos han ayudado a tener una comunicación a través de cualquier medio que se disponga sea esta fibra, inalámbrica u otros medios a través de las redes se pueden llegar a intercambiar o compartir información a cualquier parte que se disponga de manera local, pero si se dispone de una conexión a internet con un buen ancho de banda se podría compartir información a través de protocolos y seguridades a cualquier parte del mundo. Para la conexión del equipo con la red del canal, el servidor deberá de tener dos tarjetas de red físicas, una para la red externa eth0 con una IP publica para el acceso externo a las aplicaciones desde cualquier red conectada a internet y la otra tarjeta para la red interna eth1.

### 4.6.3. Base de Datos

Al igual que con los sistemas operativos, en el mercado existen diferentes opciones de motores de bases de datos algunos con licenciamientos costosos como Oracle y SQL; para este trabajo se ha seleccionado MySQL que es un motor open source, que no requiere pago de licenciamiento y es el más utilizado para aplicaciones web, ya que correctamente configurado (usuarios de conexión y niveles de acceso) es seguro y potente. Se creará una base de datos dentro de MySQL y las respectivas tablas relacionadas, para el almacenamiento de los parámetros de la aplicación, credenciales de acceso e información transaccional y de auditoria (registro de accesos y modificaciones).

### 4.7. Prototipo del Sistema

A continuación se detalla un diagrama en bloques del diseño de los equipos a monitorear, empezando con la estación matriz donde se va a centralizar la conexión instalando un servidor Dell con sistema operativo centos 7, facilitado por la UCSG Televisión que guardara información en la base datos y actuara como un firmware de acceso a los equipos de baja y alta frecuencia por medio de una VPN creada en el mismo servidor, la conexión realizada por el enlace de datos hacia el cerro del Carmen es de punto a punto y tendrán configurado el mismo segmento de red.

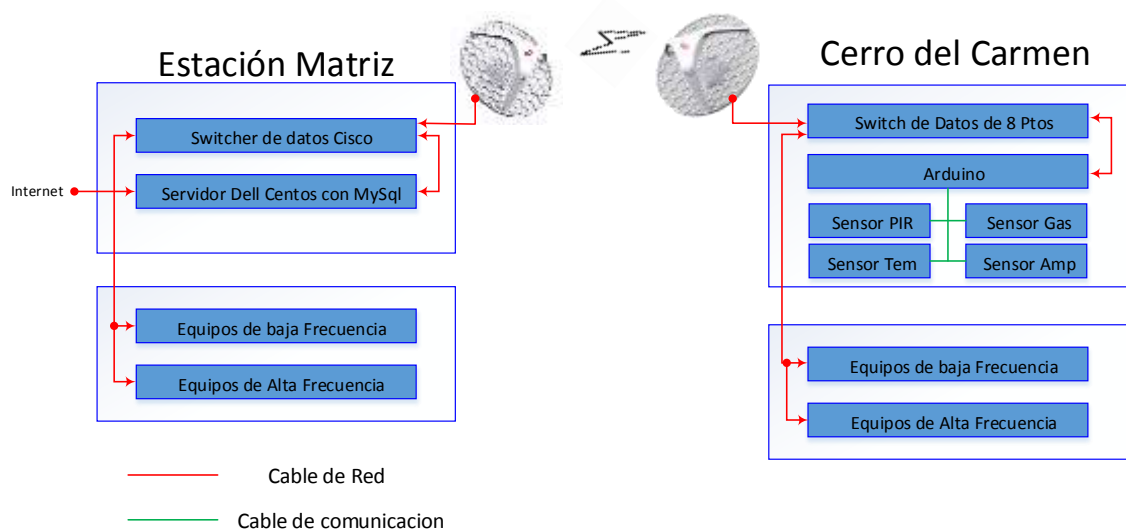


Figura 3. 29: Diagrama en bloque del sistema propuesto  
Elaborado por: Autor

A continuación, se presenta una tabla con las IP que se encuentra configurado los equipos de baja y alta frecuencia y que se podrán acceder por medio de la interfaz GUI para la revisión del estado de los equipos por medio de un servicio OPENVPN implementado en el servidor ver anexo A para saber cómo se implementa un servidor VPN con sus claves de acceso.

Tabla 3. 4: Tabla de direccionamiento IP.

<b>LUGAR</b>	<b>TIPO</b>	<b>EQUIPO</b>	<b>INTERFACE</b>	<b>IP</b>
<b>MATRIZ</b>	<b>BAJA FRECUENCIA</b>	CPU	ETH-0	192.168.100.10
		IFN-50	ETH-0/GUI	192.168.100.35
		HITACHI	ETH-0/GUI	192.168.100.34
		AM2102-1	ETH-0/GUI	192.168.100.33
		AM2102-2	ETH-0/GUI	192.168.100.34
		CM-5000	ETH-0/GUI	192.168.100.31
	<b>ALTA FRECUENCIA</b>	REBLE 610TX	ETH-0/GUI	192.168.100.30
<b>CERRO DEL CARMEN</b>	<b>BAJA FRECUENCIA</b>	DR-2100	ETH-0/GUI	192.168.100.41
	<b>ALTA FRECUENCIA</b>	REBLE 610 RX	ETH-0/GUI	192.168.100.40
		TX	SYSTEM CONTROL	192.168.100.42
			EXITADOR A	192.168.100.43
			EXITADOR B	192.168.100.44

## **5. : Implementación de una red de sensores para un sistema telemétrico en el canal de tv UCSG.**

El canal de televisión de la Universidad Católica de Santiago de Guayaquil requiere de equipos muy costosos y por ello es necesario un cuidado especial en estos. Para ello es necesario un estudio de los parámetros que se deben cuidar en el sitio de la estación de transmisión y de qué manera es posible comunicar los datos remotamente para que se pueda monitorizar en tiempo real. En este capítulo se realiza la planificación y estudio para implementar un sistema telemétrico que permita al usuario monitorizar los datos de un conjunto de sensores.

### **4.1. Enlace de radio para comunicación de datos.**

El canal de la UCSG Televisión posee una repetidora en el Cerro del Carmen para poder transmitir la programación y contenido que este genera diariamente, ya que no cuenta con una conexión a internet y a la red del edificio matriz se procede a realizar un enlace de datos en la banda de 5GHz con equipos Mikrotik. Por costos de implementación y eficiencia se procede a realizar el enlace punto a punto en el sitio para poder comunicar los datos de los sensores a la red principal.

Es necesario realizar un estudio de propagación con simuladores para saber si es viable la conectividad por radio al repetidor, para ello se utiliza dos programas en línea, radio Mobile y Mikrotik Wireless link Calculator. En la siguiente figura 4.1 se muestra la interfaz de radio Mobile web, esta es fácil y gratuita para realizar un estudio previo para cualquier tipo de enlace.

En el menú principal existen varias opciones, entre ellas está la de marcar una ubicación nueva, entrando a esa opción lo que se requiere es ubicar el punto de TX como se muestra en la siguiente figura 4.2.



Figura 4. 1: Interfaz Radio Mobile Web  
Elaborado por: Autor.



Figura 4. 2: Ubicación de la estación del Canal de la UCSG Televisión en el cerro del Carmen  
Elaborado por: Autor.

Se guarda la ubicación seleccionada y se procede a colocar un nombre para poder identificarlo, como se muestra en la figura 4.3.

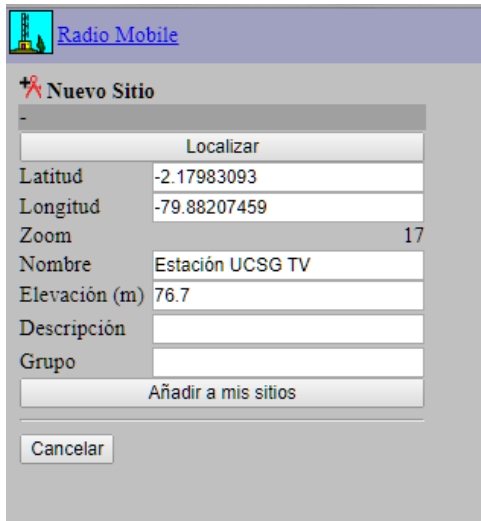


Figura 4. 3: Parámetros del primer sitio con Radio Mobile  
Elaborado por: Autor.

Así mismo se procede a ubicar el sitio de RX, que en este caso será el edificio principal del canal de TV UCSG ubicado dentro de la institución educativa, figura 3.4, y se guardan los cambios con un nombre para identificarlos como en el procedimiento anterior.



Figura 4. 4: Ubicación de la matriz del canal de la UCSG Televisión  
Elaborado por: Autor.

Con los datos guardados de ambos puntos, se procede a configurar los parámetros del enlace y antenas que se aspira utilizar para el enlace de datos.



En la figura 4.5 se muestra como se procede a realizar la configuración con las características de una antena de marca Mikrotik modelo LHG 5, el cual tiene un buen rendimiento en transmisión de datos para lo económicas que son.

**Radio Mobile**

**Nuevo enlace**

Desde: Estudio del radio enlace ucsgtv telemtria\*\*\*

De: Estación UCSG TV

Altura de la antena (m sobre el suelo): 26 (85.30 ft)

A: Canal UCSG TV edif principal

Altura de la antena (m sobre el suelo): 16 (52.49 ft)

Descripción: Estudio del radio enlace ucsgtv te

Frecuencia (MHz): 5650

Potencia Tx(Watts): 20 (43.01 dBm)

Pérdida de la línea Tx (dB): 3

Ganancia de la antena Tx (dBi): 24

Ganancia de la antena Rx (dBi): 24

Pérdida de la línea Rx (dB): 0.5

Sensibilidad Rx ( $\mu$ V): 0.5 (-113.02 dBm)

Fiabilidad requerida (%): 70

Utilizar cobertura del terreno:

Utilizar dos rayos:

Definir como valores predeterminados    Restaurar valores originales

Enviar

Cancelar

Figura 4. 5: Parámetros del enlace PTP  
Elaborado por: Autor.

La ganancia de la antena TX y RX serán las mismas ya que se utiliza ambas del mismo modelo y marca, y la frecuencia esta entre 5650 a 5800, es posible que no utilice esta frecuencia exactamente pero el programa de radio Mobile no permite utilizar otra diferente fuera de ese rango. El resultado de la simulación en este software se presenta a continuación en la siguiente figura 4.6, como se puede apreciar la altura de la antena es casi la indicada ya que se tiene una obstrucción en el cerro del Carmen, por lo que posiblemente en la práctica se pueda aumentar la altura.

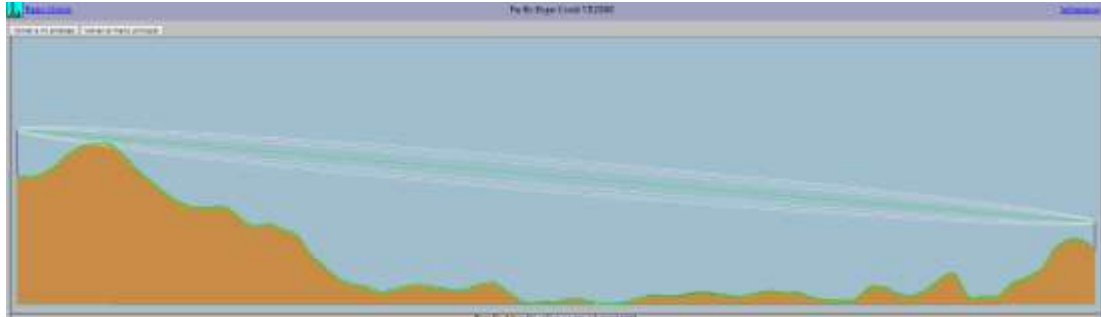


Figura 4. 6: Resultado de la Simulación  
Elaborado por: Autor.

Otro resultado que nos da la simulación son los parámetros del enlace, como se puede apreciar en la figura 3.7, el cual indica el azimuth, Angulo de inclinación, puntos geográficos en coordenadas, pérdidas, distancia y entre otros.

Estudio del radio enlace ucsgtv telemtria****			
<b>Estación UCSG TV (1)</b>		<b>(2) Canal UCSG TV edif principa</b>	
Latitud	-2.179831 °	Latitud	-2.183455 °
Longitud	-79.882075 °	Longitud	-79.902999 °
Elevación del terreno	76.7 m	Elevación del terreno	33.2 m
Altura de la antena	26.0 m	Altura de la antena	16.0 m
Azimuth	260.17 TN   261.92 MG °	Azimuth	80.17 TN   81.91 MG °
Inclinación	-1.31 °	Inclinación	1.29 °
<b>Sistema de radio</b>		<b>Propagación</b>	
Potencia TX	43.01 dBm	Pérdida en espacio libre	114.90 dB
Pérdida en cable TX	3.00 dB	Pérdida por obstrucción	0.00 dB
Ganancia de antena TX	24.00 dBi	Pérdida por bosque	0.00 dB
Ganancia de antena RX	24.00 dBi	Pérdida por urbanización	0.00 dB
Pérdida en cable RX	0.50 dB	Pérdida estadística	6.69 dB
Sensibilidad RX	-113.02 dBm	Pérdida total	121.59 dB
<b>Performance</b>			
Distance	2.360 km		
Precisión	10.0 m		
Frecuencia	5650.000 MHz		
Potencia de Radiación Isotrópica Equivalente	2517.851 W		
Ganancia del sistema	200.53 dB		
Fiabilidad requerida	70.000 %		
Señ recibida	-34.08 dBm		
Señ recibida	4425.68 µV		
Márgen de escucha	78.94 dB		

Figura 4. 7: Resultados de los parámetros de la simulación  
Elaborado por: Autor.

Otro software que se utiliza es Mikrotik Wireless link Calculator, se encuentra en la página oficial de la marca ayudando así a realizar una simulación básica para cualquier enlace ptp o ptm, este confirmara los datos de la primera simulación.

En la figura 3.8 se muestra la interfaz y resultado de dicha simulación, y en la figura 3.9 los parámetros que se ingresó al software para obtener un resultado.



Figura 4. 8: Interfaz de Mikrotik Wireless link calculator  
Elaborado por: Autor.



Figura 4. 9: Parámetros de simulación con antena LHG-5  
Elaborado por: Autor.

Se procede a implementar el enlace PTP con equipos Mikrotik LHG 5, para ello es necesario realizar el posicionamiento y alineamiento de las antenas apuntando al azimut e inclinación.

Esta plataforma nos permite configurar totalmente el RB o antena, y consiste de varios apartados, desde parámetros de configuración de ruteo hasta del sistema operativo que posee dentro de la caja como se aprecia en la figura 4.10.

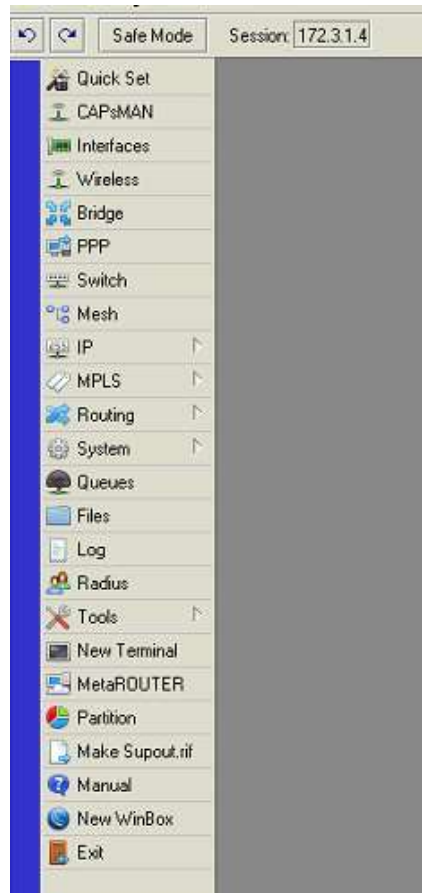


Figura 4. 10: Menú de configuración de la antena LHG-5  
Elaborado por: Autor.

A continuación, se debe configurar tanto el AP y Station para un enlace tipo bridge y poder comunicar datos desde el edificio del canal UCSG TV hasta el cuarto donde están los equipos de transmisión y que se desea conseguir datos telemétricos.

Para el Ap, se debe configurar en el apartado Wireless el modo de trabajo del enlace, nombre del SSID, frecuencia, protocolo y un perfil de seguridad con las siguientes características como se muestra en la figura 4.11.

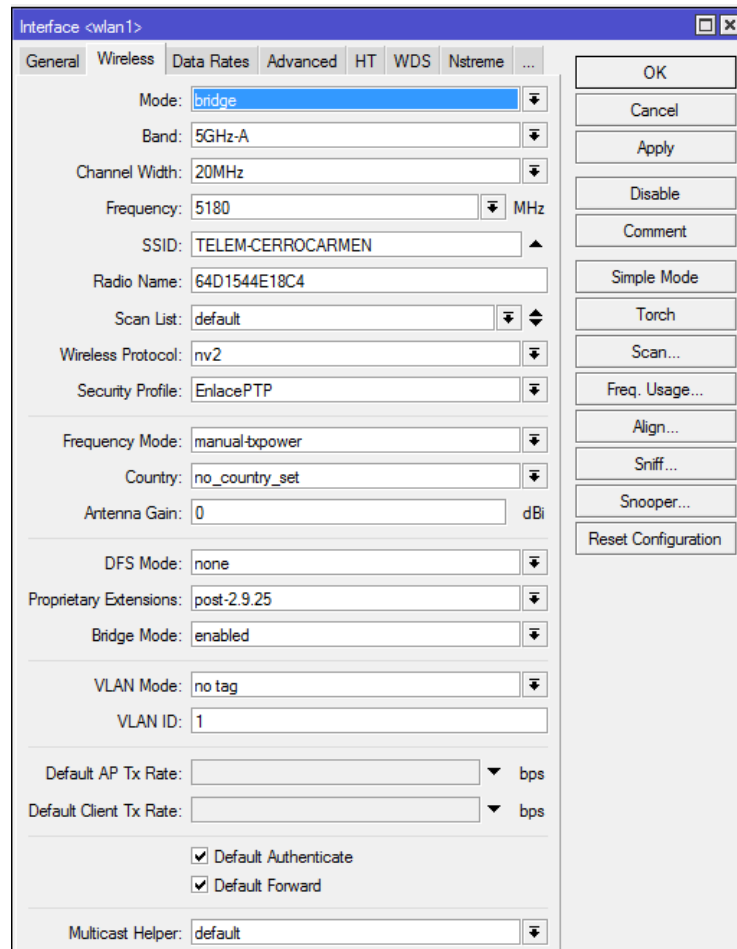


Figura 4. 11: Configuración del wireless AP  
Elaborado por: Autor.

Adicional, entre los puntos más importantes de la configuración de la antena es el bridge entre las interfaces ether1 y wlan1 como se puede apreciar en la imagen 3.12 con el fin de que los datos puedan ser transmitidos directamente sin condiciones de ruteo ya que estas serán dirigidas por el router en el edificio principal.

Interface	Bridge	Priority (h...	Path Cost	Horizon	Role	Root Pat...
ether1	bridge1	80	10		designated port	
wlan1	bridge1	80	10		root port	10

Figura 4. 12: Puerto del Bridge  
Elaborado por: Autor.

Así de la misma forma se procede a configurar la antena que sirve de station ubicada en el cuarto de equipos de transmisión del canal. En el apartado de Wireless de la antena Station se configura el modo, nombre del SSID, y demás parámetros similares al Ap, para que estos puedan verse al momento de instalar y alinearlas como se muestra en la figura 4.13.

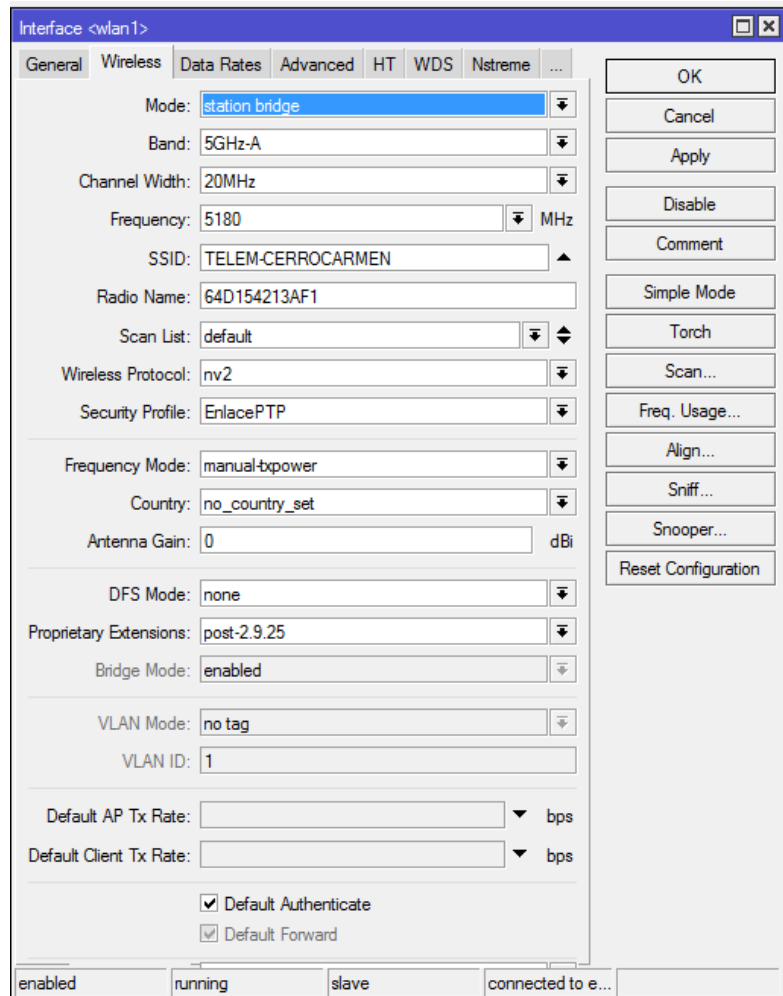


Figura 4. 13: Configuración de AP de la antena LHG-5  
Elaborado por: Autor.

La instalación y puesta en marcha del enlace no se tuvo ningún contratiempo, una vez finalizado se puede observar los parámetros del enlace en ambas antenas como se muestra en las figuras 3.14 y 3.15. Estos parámetros muestran que las antenas están bien alineadas y tienen un buen porcentaje de eficiencia para transmisión de datos.

Interface <wlan1>						
Nstreme	NV2	Tx Power	Current Tx Power	Status	Traffic	...
Last Link Down Time:						
Last Link Up Time:		Apr/20/2018 10:16:44				
Link Downs:		0				
Channel:		5180/20/a				
Registered Clients:		1				
Authenticated Clients:		1				
Overall Tx CCQ:						
Distance:						
Noise Floor:		-104 dBm				

Figura 4. 14: Status del AP  
Elaborado por: Autor.

Interface <wlan1>					
Tx Power	Current Tx Power	Advanced Status	Status	Traffic	...
Last Link Down Time:		Apr/20/2018 10:16:27			
Last Link Up Time:		Apr/20/2018 10:17:05			
Link Downs:		1			
Channel:		5180/20/a			
Wireless Protocol:		nv2			
Tx Rate:		48Mbps			
Rx Rate:		24Mbps			
SSID:		TELEM-CERROCARMEN			
BSSID:		64:D1:54:4E:18:C4			
Radio Name:		64D1544E18C4			
Tx/Rx Signal Strength:		-63/-67 dBm			
Tx/Rx Signal Strength Ch0:		-68/-71 dBm			
Tx/Rx Signal Strength Ch1:		-65/-70 dBm			
Tx/Rx Signal Strength Ch2:					
Noise Floor:		-100 dBm			
Signal To Noise:		33 dB			
Tx/Rx CCQ:		63/45 %			
Overall Tx CCQ:					
Distance:		4 km			
RouterOS Version:		6.35.4			
Last IP:		192.168.0.1			
		<input type="checkbox"/> WDS Link			
		<input type="checkbox"/> Compression			
enabled	running	slave	connected to e...		

OK

Cancel

Apply

Disable

Comment

Simple Mode

Torch

Scan...

Freq. Usage...

Align...

Sniff...

Snooper...

Reset Configuration

Figura 4. 15: Status de conectividad  
Elaborado por: Autor.

Se tiene como niveles de señal central de -63dBm en la transmisión y -67dBm en la recepción lo cual es una muy buena característica en este tipo de enlaces de datos. Al realizar pruebas de transmisión de datos en el enlace es posible monitorear la velocidad en tiempo real como se muestra en la siguiente figura 4.16.

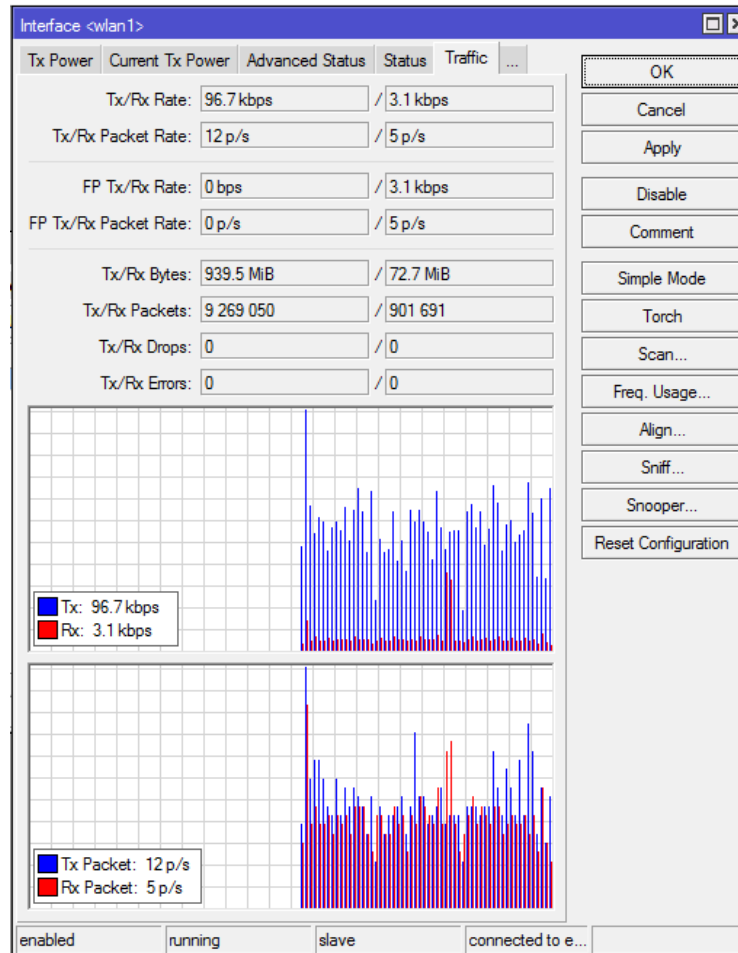


Figura 4. 16: Ventana de Trafico  
Elaborado por: Autor.

## 4.2. Elementos utilizados el sistema de telemetría

En esta sección del capítulo se detallan los elementos que se utiliza para realizar el sistema telemétrico de sensores y el cual tomara muestras dentro de la estación de transmisión del canal de tv UCSG para ser monitorizado en tiempo real por internet.



#### 4.2.1. Arduino Uno

Arduino uno es una plataforma open hardware que se ha ido popularizando al pasar el tiempo por la gran cantidad de librerías e información en línea para poder realizar cualquier tipo de prototipos electrónicos. Es por ello que se llega a utilizar esta plataforma que ayudara a la ejecución rápida, económica y eficiente del sistema. Este servirá para obtener los datos, procesarlos en tiempos pequeños y transmitidos a un servidor en la nube para almacenarlas en una base de datos SQL. En la figura 4.17 se muestra dicha plataforma open hardware.



Figura 4. 17: Arduino UNO  
Elaborado por: Autor.

Este dispositivo servirá para realizar pruebas previas al diseño de la placa pcb y su implementación definitiva en campo.

#### 4.2.2. Shield Ethernet para Arduino

Este dispositivo diseñado especialmente para la placa embebida Arduino uno permite realizar conexiones de red. La economía del Shield y su eficiencia fueron puntos clave para seleccionarlo y poder utilizarlo en el proyecto, figura 4.18. Existe en el internet las librerías para poder usarlo, y con ello es posible enviar los datos de los sensores procesador por el microcontrolador a la nube, es decir, a un servidor que ayudara a almacenar los resultados en una base de datos sql y poder presentar además una interfaz amigable para el usuario.

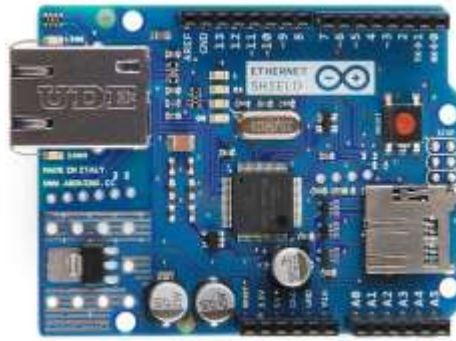


Figura 4. 18: Shield Ethernet para Arduino  
Elaborado por: Autor.

Entre las características de ese modulo se tiene:

- Basado en el chip Wiznet W5100 con funcionalidades de IP para TCP como UDP.
- Soporta 4 conexiones simultáneas.
- Incluye un Slot para micro-SD.
- Incluye un controlador de reset.
- Utiliza los pines digitales 11, 12 y 13 (SPI).

#### 4.2.3. Sensor de Temperatura y humedad DHT-11

Este sensor es muy conocido en los proyectos de telemetría en el mundo de IoT, ya que existen librerías para su uso y el costo es muy económico. Está conformado por 3 pines los cuales son VCC, GND y DATA, lleva un revestimiento plástico color celeste para proteger del contacto e impurezas que puedan perjudicar su rendimiento en el campo, figura 4.19.



Figura 4. 19: Sensor DHT-11  
Elaborado por: Autor.

El modo de conectar al arduino es por medio del pin Data a uno digital en el microcontrolador, gracias a la librería de aquel modulo se puede especificar cualquiera de ellos para su correcto funcionamiento, como se muestra en la siguiente figura 4.20.

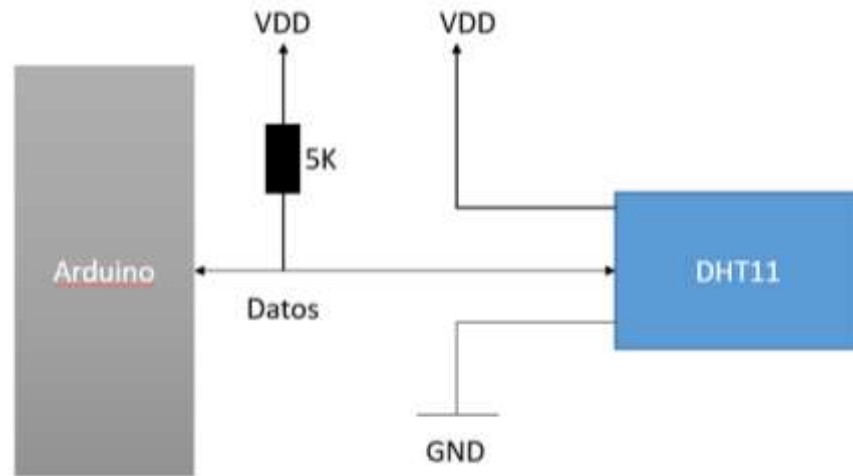


Figura 4. 20: Conexión del sensor DHT-11 con el Arduino  
Elaborado por: Autor.

#### 4.2.4. Sensor de corriente de 5 AMP modelo ACS-712

Este sensor de corriente ACS712 permite medir corrientes alternas como continuas de manera económica y eficiente, este nos entrega de manera analógica un voltaje el cual varía de acuerdo con la lectura que tenga a la entrada. Es posible encontrarlo comercialmente en nuestro país en forma de módulos el cual ayuda mucho para construir los prototipos deseados, como se muestra en la figura 4.21, de igual forma que el sensor previamente descrito está conformado por tres pines, alimentación, tierra y señal.



Figura 4. 21: Sensor de Corriente  
Elaborado por: Autor.

#### **4.2.5. Sensor de Movimiento o PIR**

El sensor de presencia PIR es un módulo para la plataforma arduino que permite la presencia de personas o animales en movimiento de un área determinada, este dispositivo ayudara para el control de presencia en el cuarto de equipos del canal de televisión UCSG. El motivo por el cual se eligió este módulo fue por su accesibilidad en el mercado nacional y su precio ya que sin mucho dinero es posible detectar presencia de una persona o animal y alertar de intrusiones no deseadas. A continuación, en la figura 4.22, se puede apreciar el dispositivo como lo es fabricado en su presentación final al público.



Figura 4. 22: Sensor de movimiento o presencia  
Elaborado por: Autor.

Para su aplicación es necesario limitar la corriente en serie gracias a una resistencia de 3.3v, con esto se protege el correcto funcionamiento de dicho modulo desempeñando un eficiente resultado.

### **4.3. Diseño del dispositivo telemétrico de medición de parámetros**

En el proyecto de telemetría es necesario diseñar un dispositivo que ayude a obtener datos de diferentes sensores para ser transmitidos por una red Lan a un servidor que permita guardar dicha información que será de utilidad en registros de eventos. Para ello se rediseña el circuito de Arduino uno de tal forma que permita a los diferentes módulos de sensores ser conectados directamente a la placa con su propia alimentación y evitar el desorden. A continuación, en este apartado se redacta el proceso de diseño del circuito electrónico para su posterior implementación.

#### **4.3.1. Diseño en ISIS Proteus del dispositivo Telemétrico**

A continuación, se procede a describir el diseño del dispositivo telemétrico partiendo de un esquemático y sus conexiones de acuerdo con las funciones requeridas en fin de

obtener datos precisos en tiempo real para gestionar en una interfaz amigable al usuario final. Para el esquemático y su respectiva simulación del circuito es necesario la utilización de una placa de arduino uno ya que el nivel de procesamiento es suficiente para lo requerido, como se puede apreciar en la imagen 4.23 es posible reconocer la tarjeta del microcontrolador y sus módulos.

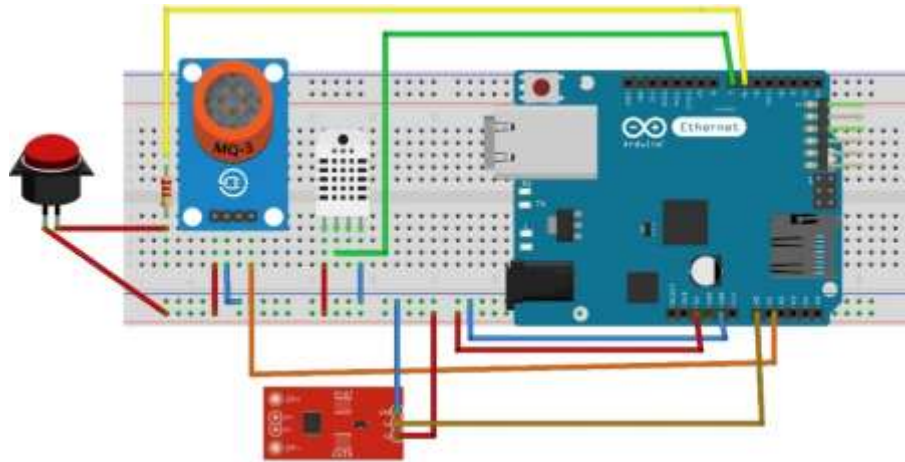


Figura 4. 23: Simulación del circuito de telemetría  
Elaborado por: Autor.

Se utilizó para su diseño el software libre Fritzing ya que posee muchos de los módulos que se venden para la plataforma de arduino integradas, es posible realizar cualquier prototipo y simularlo antes de llevarlo a la práctica e implementación. En este apartado se describe los sensores y en que puerto del microcontrolador fue definido para su comunicación. El sensor PIR no fue encontrado en las librerías del software simulador entonces para ello fue implementado con un pulsador ya que este enviara un 1 o 0 lógico a la placa para determinar la presencia de una persona o animal, y este fue conectado al pin digital 6 de arduino.

El MQ Sensor que analiza el ambiente para dar alerta de presencia de gas fue conectado al pin analógico A1 para su análisis mediante código de programación. El sensor DHT11 fue conectado en el pin digital 7 del arduino para que este pueda recibir los datos de temperatura y humedad del ambiente donde se alojan los equipos de transmisión del canal de la UCSG. Y por último el sensor de corriente fue instalado en el pin analógico A0 para

leer los resultados de la variación de corriente utilizado por la red de energía que ocupa el cuarto de equipos.

A continuación, después de un análisis del circuito a utilizar se realiza el diseño de la placa madre el cual conectara todos los componentes del sistema en una pcb única para evitar desorden y asegurar los componentes en un solo modulo compatible con el shield de ethernet y el microcontrolador que utiliza. En la figura 4.24 se puede apreciar el diseño realizado en el programa ISIS Proteus para la integración del sistema telemétrico.

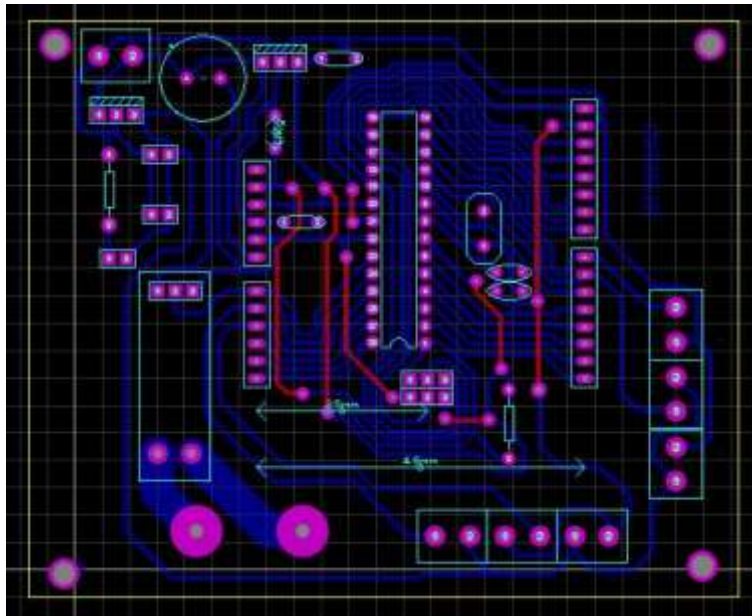


Figura 4. 24: Circuito PCB realizado en ISIS Proteus 8  
Elaborado por: Autor.

#### 4.3.2. Código de programación para el circuito del sistema de telemetría

Como fue mencionado anteriormente el sistema de telemetría para el cuarto de equipos de transmisión del canal UCSG fue diseñado para utilizar la plataforma arduino por su facilidad y economía, además el código de programación se escribe en C++ aunque es posible programarlo en otro lenguaje. A continuación, se describirá partes del código de programación realizado para el proyecto. En primera instancia, se presenta en la imagen 3.25 la cabecera del código desarrollado para llamar a las librerías utilizadas como son la del Shield ethernet, pubsubclient que envía los mensajes por mqtt al servidor, dht para el sensor de temperatura y humedad, además de definir los pines a utilizar en el diagrama y los valores para el sensor de gas.

```

CODIGO SISTEMA DE TELEMETRIA CANAL UCSO
/*CÓDIGO DESARROLLADO POR JUAN VILLALBA
 * PARA EL SISTEMA DE TELEMETRIA
 * DEL CUANTO DE EQUIPOS DEL CANAL DE LA UCSO
 */
#include <SPI.h>
#include <Ethernet.h>
#include <PubSubClient.h>
#include <DS18B20.h>

#define PIN_S 4
#define DS18PIN 7
#define DS18TYPE DS18B20

#define MQL (1) //define la entrada analógica para el sensor
#define RL_VALOR (5) //define el valor de la resistencia más carga en kilo ohms
#define RAL (5.03) //resistencia del sensor en el aire limpio / R0, que se deriva de la tabla de la hoja de datos
#define GAS_LP (0)

String inputstring = ""; //Cadena recibida desde el PC
float LFCurve[3] = {2.3,0.21,-0.47};
float R0 = 107;

```

Figura 4. 25: Cabecera del código  
Elaborado por: Autor.

A continuación, se describe las variables a utilizar en todo el código, entre ellos está la ip, mac, tiempos, topicname para el servidor mqtt, como se muestra en la figura 3.26

```

float Sensibilidad=0.185; //sensibilidad en Voltios/Amperio para sensor de 5A

// Update these with values suitable for your network.
byte mac[] = { 0xDE, 0xED, 0xBA, 0xFE, 0xFE, 0xED };

//IPAddress ip(192, 168, 1, 100);
IPAddress server(206, 189, 183, 153);

unsigned long tiempo1 = 0;
unsigned long tiempo2 = 0;
unsigned long tiempoSegundos = 0;

//PINES DE SALIDA
const int lightPin = 8;
const int lightPin2 = 9;
const int LEDCONNECT = 2;

// Topic con el que trabajamos
const char* topicName = "TEMP2";
const char* topicName2 = "HUM1";
const char* topicName3 = "GASLP";
const char* topicName4 = "CORRIENTE";
const char* topicName5 = "PRESENCIA";

```

Figura 4. 26: Variables a utilizar  
Elaborado por: Autor.

Se debe crear una función de cabecera para definir la entrada de datos mqtt a la placa en caso de querer utilizar un dispositivo disparados para activar un interruptor o led indicador, además se debe definir en la librería del sensor de humedad y temperatura el pin y tipo de sensor, la configuración en la que trabajara el Shield ethernet y por último enviar los datos del servidor, puerto y tipo a la librería pubsubclient para el mqtt, en la figura 4.27 se lo muestra.

```

// Callback function header
void callback(char* topic, byte* payload, unsigned int length);

DHT dht(DHTPIN, DHTTYPE);
EthernetClient ethClient;
PubSubClient client(server, 1883, callback, ethClient);

```

Figura 4. 27: Función callback y definiciones para las librerías  
Elaborado por: Autor.

La siguiente parte importante del código de programación para el sistema de telemetría es la configuración de los pines, módulos y librerías en una función llamada void setup, vale recalcar que esta función se ejecutara solo una vez a lo largo del código y cuenta con los comandos necesarios para activar o definir ciertos parámetros utilizados. En la figura 4.28 se puede apreciar en la primera parte del código es definiciones de pines si estos pertenecen a las salidas o entradas digitales, a continuación, se valida la variable tiempo1 a millis para utilizar este como contador de desbordamiento, se inicia el sensor dht, se calibra el sensor MQ para el gas, y por último se inicia la comunicación ethernet para suscripción a topic creados en el servidor si estos son de salida.

```

void setup()
{
  pinMode(lightPin, OUTPUT);
  digitalWrite(lightPin, LOW);
  pinMode(lightPin2, OUTPUT);
  digitalWrite(lightPin2, LOW);
  pinMode(LEDCONNECT, OUTPUT);
  digitalWrite(LEDCONNECT, LOW);

  tiempo1 = millis();
  dht.begin();
  Ro = Calibracion(MQ1);
  Serial.print("Calibracion finalizada...\n");
  Serial.print("Ro=");
  Serial.print(Ro);

  Ethernet.begin(mac);
  if (client.connect("arduinoClient")) {
    client.subscribe("SW1");
    client.subscribe("SW2");
    digitalWrite(LEDCONNECT, HIGH);
  }

  client.setCallback(callback);
}

```

Figura 4. 28: Funcion VOID setup  
Elaborado por: Autor.



A continuación, se describe el contenido de la función callback que se declaró anteriormente en la primera parte del código, ésta ya presenta el contenido el cual después de suscribir a los topic correspondientes del servidor se presta para la activación de pines digitales de manera remota a través de la interfaz como se presenta en la figura 4.29.

```
// Callback function
void callback(char* topic, byte* payload, unsigned int length) {
    String receivtopic;
    receivtopic = topic;

    if(receivtopic=="SW1"){
        //turn the LED ON if the payload is '1' and publish to the MQTT server a confirmation message
        if(payload[0] == '1'){
            digitalWrite(lightPin, HIGH);
            client.publish("INTERRUPTOR", "Light On"); }

        //turn the LED OFF if the payload is '0' and publish to the MQTT server a confirmation message
        if (payload[0] == '0'){
            digitalWrite(lightPin, LOW);
            client.publish("INTERRUPTOR", "Light Off");
        }
    }

    if(receivtopic=="SW2"){
        //turn the LED ON if the payload is '1' and publish to the MQTT server a confirmation message
        if(payload[0] == '1'){
            digitalWrite(lightPin2, HIGH);
            client.publish("INTERRUPTOR", "Light On"); }

        //turn the LED OFF if the payload is '0' and publish to the MQTT server a confirmation message
        if (payload[0] == '0'){
            digitalWrite(lightPin2, LOW);
            client.publish("INTERRUPTOR", "Light Off");
        }
    }
}
```

Figura 4. 29: Función callback  
Elaborado por: Autor.

En esta función se puede apreciar claramente las sentencias condicionales el cual después de recibir un valor en la bandeja receivtopic es analizada por estas para dar paso a la activación de pines digitales de salida. En todo el código de programación existen funciones para cada sensor en el que se adquieren los datos y posteriormente es enviado via red al servidor para que este pueda alojar esta información en una base de datos, es el caso a continuación de la función temperatura, figura 4.30.

```
void temperatura() {

    float temp = dht.readTemperature();
    Serial.print("temperatura");
    Serial.println(temp);
    char buffer[10];
    dtostrf(temp,0, 2, buffer);
    client.publish(topicName, buffer);
    delay(100);

}
```

Figura 4. 30: Función del sensor de temperatura  
Elaborado por: Autor.

En esta función se adquiere el valor de temperatura del sensor dht11 y se lo guarda en una variable tipo float, posteriormente se publica en el topicname asignado y envía al servidor tipo publicación mqtt. Así como en esta función, se repite el proceso para todos los demás sensores, como se aprecia en la figura 4.31.

```

void humedad(){
    float humedad = dht.readHumidity();// Lee la humedad
    Serial.print("humedad");
    Serial.println(humedad);
    char buffer[10];
    dtostrf(humedad,0, 0, buffer);
    client.publish(topicName2, buffer);
    delay(100);
}

void Gaslp() {
    float PGLP = porcentaje_gas(lecturaMQ(MQ1)/Ro, GAS_LP); // Lee gas
    Serial.print("GAS LP");
    Serial.println(PGLP);
    char buffer[10];
    dtostrf(PGLP,1, 2, buffer);
    client.publish(topicName3, buffer);
}

void sensorcorriente(){
    float voltajeSensor= analogRead(A0)*(5.0 / 1023.0); //lectura del sensor
    float I=(voltajeSensor-2.5)/Sensibilidad; //Ecuación para obtener la corriente
    char buffer[10];
    dtostrf(I,0, 0, buffer);
    client.publish(topicName4, buffer);
    delay(100);
}

void presencia(){
    int sensorstate = digitalRead(PIR);
    if(sensorstate==1){
        client.publish(topicName5, "on");
    }
    else{
        client.publish(topicName5, "off");
    }
}

```

Figura 4. 31: Función de humedad, gas, corriente y presencia  
Elaborado por: Autor.

Para el caso del sensor de gas MQ, es necesario crear tres funciones adicionales que permitirá calcular el porcentaje de gas en el ambiente, en la figura 3.32 se presenta la forma en que este lo realiza. Para iniciar es necesario crear la función float calc\_res, el cual devolverá un valor de tipo flotante tomando el valor de RL y realizando la operación matemática que se aprecia.

A continuación, existe otra función float calibración en el que se toma el valor del pin analógico al que esté conectado el sensor, se declara variables de uso local y realiza un conteo progresivo leyendo el valor del puerto analógico A1 definido en la cabecera del programa, devolviendo el valor de val. Y por último dos funciones que permiten calcular el porcentaje de gas que dependen de los cálculos anteriores y realizando un análisis de error.

```

float calc_res(int raw_adc)
{
    return ( ((float)RL_VALOR*(1023-raw_adc)/raw_adc));
}

float Calibracion(float mq_pin){
    int i;
    float val=0;
    for (i=0;i<50;i++) {
        val += calc_res(analogRead(mq_pin));
        delay(100);
    }
    val = val/50;
    val = val/RAL;
    return val;
}

float lecturaMQ(int mq_pin){
    int i;
    float rs=0;
    for (i=0;i<5;i++) {
        rs += calc_res(analogRead(mq_pin));
        delay(10);
    }
    rs = rs/5;
    return rs;
}

int porcentaje_gas(float rs_ro_ratio, int gas_id){
    if ( gas_id == GAS_LP ) {
        return porcentaje_gas(rs_ro_ratio,LPCurve);
    }
    return 0;
}

int porcentaje_gas(float rs_ro_ratio, float *pcurve){
    return (pow(10, (((log(rs_ro_ratio)-pcurve[1])/pcurve[2]) + pcurve[0])));
}

```

Figura 4. 32: Funciones para el cálculo de porcentaje de gas del sensor MQ  
Elaborado por: Autor.

Todas las funciones descritas anteriormente forman parte del código de programación del sistema, estas son llamadas en el programa principal que gracias al método de toma de tiempo por desbordamiento millis es posible omitir el uso de delay el cual reduce la eficiencia, en la figura 4.33 se presenta dicho esquema.

```

void loop()
{
  client.loop();
  tiempo2 = millis();
  if(tiempo2 > (tiempol+15000)){ //Si ha pasado 1 segundo ejecuta el IF
    tiempol = millis(); //Actualiza el tiempo actual
    //tiempoSegundos = tiempol/1000;
    temperatura();
    humedad();
    Gaslp();
    sensorcorriente();
    presencia();
    if (!client.connect("arduinoClient")) {
      asm("jmp 0x0000"); //resetea arduino
    }
  }
  client.loop();
}

```

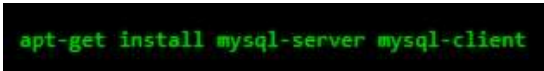
Figura 4. 33: Función principal  
Elaborado por: Autor.

#### 4.4. Configuración del servidor para sistema de telemetría.

En esta sección del proyecto se pretende describir de la mejor manera el proceso realizado para configurar un servidor que proporcionara los servicios de alojamiento de datos proporcionados por los sensores del sistema construido.

##### 4.4.1. Instalación de paquetes requeridos para node-red

A continuación, se presenta el proceso de instalación y configuración de paquetes requeridos para el funcionamiento del sistema node-red que permitirá el desarrollo de aplicaciones para el sistema de telemetría construido previamente. Se requiere en primera instancia instalar MySQL, quien se encargará de almacenar los datos recibidos por los sensores a una base de datos permitiendo al usuario u operador acceder a estos cuando sea necesario realizando informes de estados. En la figura 4.34 se presenta el comando correspondiente para la instalación de este paquete, se requiere instalar tanto el server SQL y el cliente para hacer uso de ella.



```

apt-get install mysql-server mysql-client

```

Figura 4. 34: Instalación de mysql

Posteriormente en el proceso de instalación se pedirá establecer una contraseña para el usuario root, en la figura 4.35 se presenta dicha captura, el cual para el caso del servidor configurado se propuso la contraseña de telemetria1.

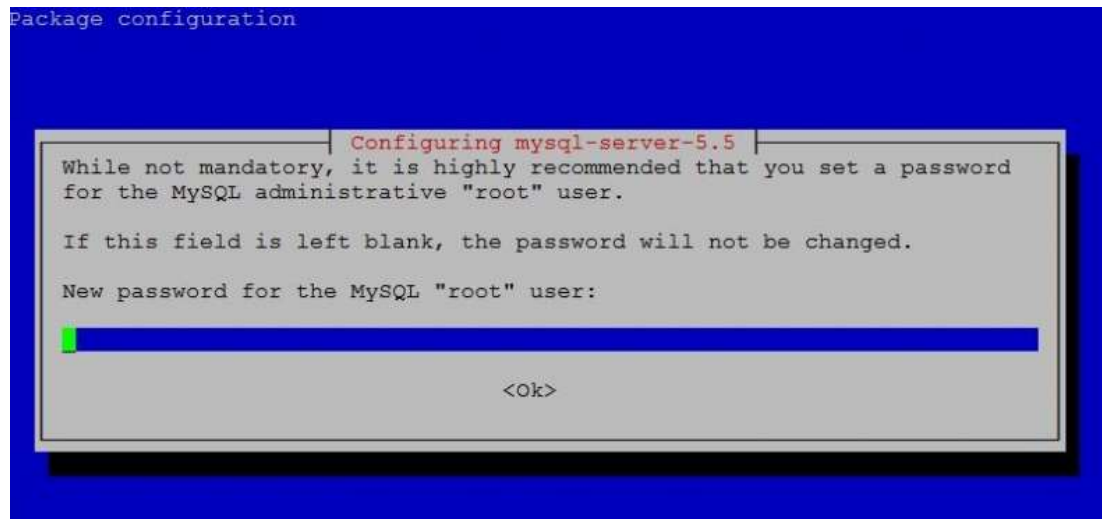


Figura 4. 35: Proceso de instalación de mysql  
Elaborado por: Autor.

Finalizada la instalación es necesario integrar un sistema de gestión de bases de datos como es el caso de phpmyadmin, este permitirá acceder a las bases de manera gráfica en un navegador web desde cualquier punto de la red o internet, en la figura 4.36 se presenta el comando que permite la instalación de este.

```
apt-get install phpmyadmin
```

Figura 4. 36: Comando para instalar phpmyadmin  
Elaborado por: Autor.

Una vez instalado el paquete de phpmyadmin es posible acceder con la clave root que se creó en el momento de instalar mysql a las bases de datos que posee el sistema, la interfaz de acceso se muestra en la figura 4.37.



Figura 4. 37: Ventana de acceso de phpmyadmin  
Elaborado por: Autor.

Cuando sea posible el acceso se deberá crear tres tablas en una base de datos llamada nodered donde se almacenarán los datos de los sensores el cual recibirá el servidor como se muestra en la figura 4.38, donde será necesario configurar los campos de las celdas.

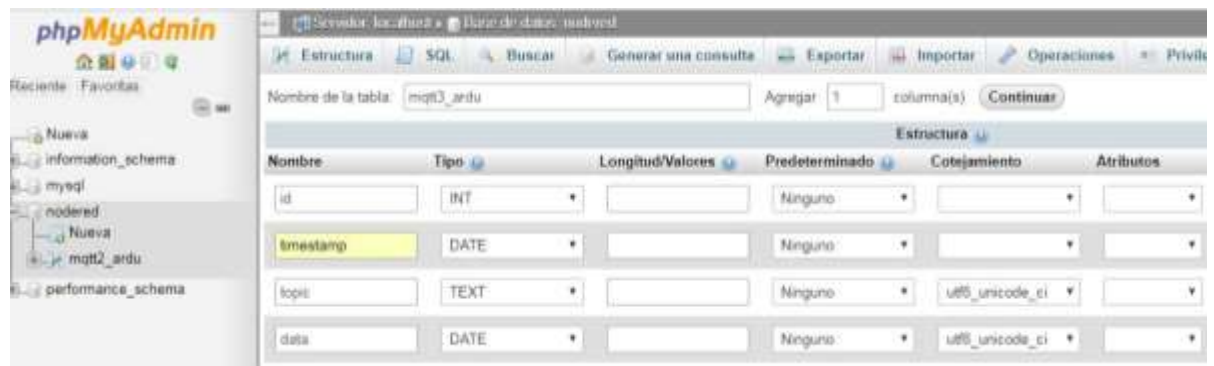


Figura 4. 38: Creación de las tablas en la base de datos nodered  
Elaborado por: Autor.

Para finalizar el proceso de instalación y configuración de paquetes requeridos en el servidor para el sistema de telemetría, es necesario instalar node-red que es una herramienta grafica de código abierto basada en conexión de nodos. A continuación, se presenta el proceso de instalación de este, y su ejecución para proporcionar el acceso al usuario u operador a la interfaz gráfica permitiendo así la programación que se describirá

en la siguiente sección. En la figura 4.39 se presenta el comando que permite la instalación de git, ya que es necesario para instalar los paquetes restantes.

```
apt-get install git
```

Figura 4. 39: Instalación de git

Elaborado por: Autor.

Se procede a verificar la versión de node js y de npm con la ayuda de los comandos que se presenta a continuación en la figura 4.40, ya que al ser basado en javascript estos también son complementarios para la instalación de nodered.

```
node -v  
npm -v
```

Figura 4. 40: Verificar versión de node y npm

Elaborado por: Autor.

Para finalizar el proceso de instalación se procede a realizar el llamado por npm a la plataforma nodered, figura 4.41, este se instalará automáticamente y proporcionará acceso a la ejecución, posteriormente se dará acceso mediante la web apuntando a la dirección ip del servidor utilizando el puerto 1880 para comenzar a programar los nodos.

```
sudo npm install -g --unsafe -perm node-red
```

Figura 4. 41: Instalación de node-red

Elaborado por: Autor.

#### 4.4.2. Programación de nodos en node-red para gestionar datos de sensores

A continuación, se muestra el proceso realizado para la programación de nodos en la plataforma node-red, que permite administrar de forma ordenada los datos recibidos por los sensores, como se muestra en la figura 4.42 se requiere iniciar en modo terminal el comando de node-red.

```
root@BACKBONE:~/server-debian-9-17096-1gb:~# node-red  
11 Oct 11:47:17 - [info]  
Welcome to Node-RED  
-----  
11 Oct 11:47:18 - [info] Node-RED version: 0.18.4  
11 Oct 11:47:18 - [info] Node.js version: v8.12.0  
11 Oct 11:47:18 - [info] Linux 3.16.0-5-amd64 #64 EE
```

Figura 4. 42: Inicialización de node-red

Elaborado por: Autor.

Una vez ejecutado la plataforma de nodered se procede a verificar si está ejecutándose en el servidor, para ello solo es necesario ingresar a un navegador web y con la dirección y el puerto 1880 se abre una pantalla donde se muestran todos los nodos disponibles en la versión instalada, figura 4.43.



Figura 4. 43: Plataforma node-red  
Elaborado por: Autor.

A continuación, se procede a realizar la programación necesaria para recibir los datos, para ello se eligen varios contenedores en la sección input y se coloca en la pantalla principal, así mismo también varios mensajes de registro de procesos para verificar su funcionamiento, en la figura 3.44 se aprecia la primera parte del programa.

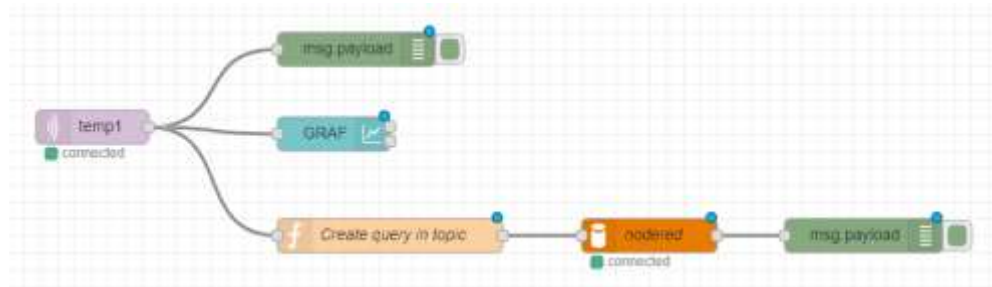


Figura 4. 44: Nodo para un primer sensor  
Elaborado por: Autor.

Esta parte presenta la entrada mqtt de un topic que conecta mediante nodos a tres contenedores el cual permitirá un mensaje de registro, además de mostrar en un dashboard



el valor en tiempo real, y su introducción a la base de datos previamente elaborado. En la figura 4.45 se presenta la programación en código que se alojara en el contenedor function, permitiendo la conexión al nodo de base de datos para su almacenamiento

```

1 var out = "INSERT INTO mqtt (timestamp,topic,data)"
2 out = out + "VALUES ('" + new Date().toISOString() + "','"
3 out = out + msg.topic + "','" + msg.payload + "');"
4
5 msg.topic=out;
6
7 return msg;

```

Figura 4. 45: Código del contenedor funtion para primer sensor  
Elaborado por: Autor.

Para un segundo sensor prácticamente se realiza el mismo procedimiento, pero con la diferencia que cambia la tabla de la base de datos y su topic mqtt, en la figura 4.46 se presenta lo mencionado.

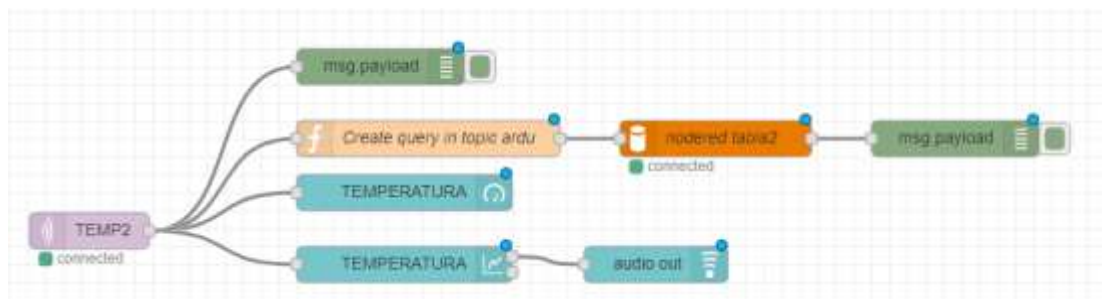


Figura 4. 46: Nodo para un segundo sensor  
Elaborado por: Autor.

La diferencia ante el sensor anterior es que esta posee dos tipos de mostrar los datos en el dashboard y son de tipo gauge y chart permitiendo una mejor visualización en los valores correspondientes recibidor por el sistema de telemetría. En la siguiente figura 3.47 se muestra los nodos realizados para tres sensores que son el de humedad, gas lp y dos botones de salida que accionara un pin digital del arduino en alto o en bajo para futuras aplicaciones en el hardware construido.

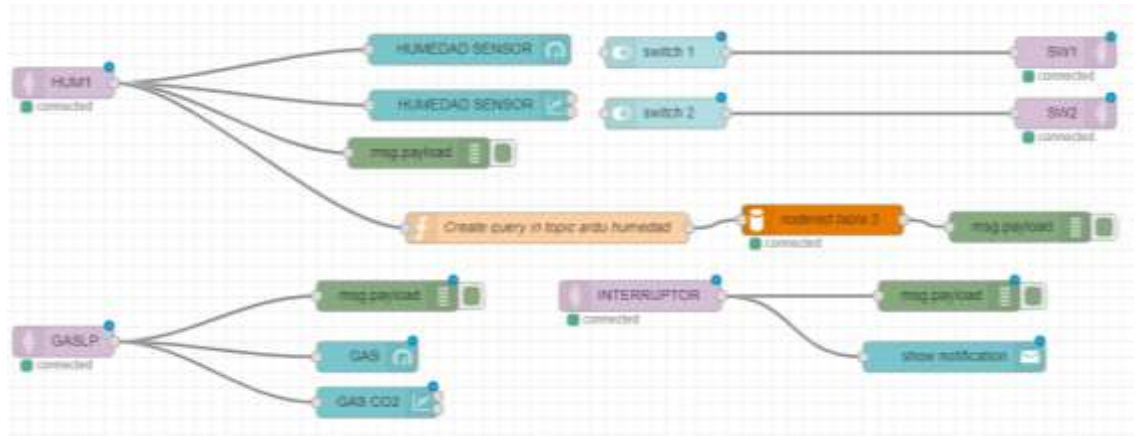


Figura 4. 47: Nodos para dos sensores y dos botones de activación  
Elaborado por: Autor.

Los valores de humedad también se guardarán en la base de datos MySQL, y los recibidos por el sensor de gas están configurado para presentar su valor en el dashboard al usuario u operador en tiempo real. Posteriormente es necesario tener una alerta cuando exista una intrusión al cuarto de equipos, para ello se configura un nuevo contenedor mqtt que reciba el valor de on u off desde el arduino y así identificar el estado en el servidor, en la figura 4.48 se presenta dicho proceso.

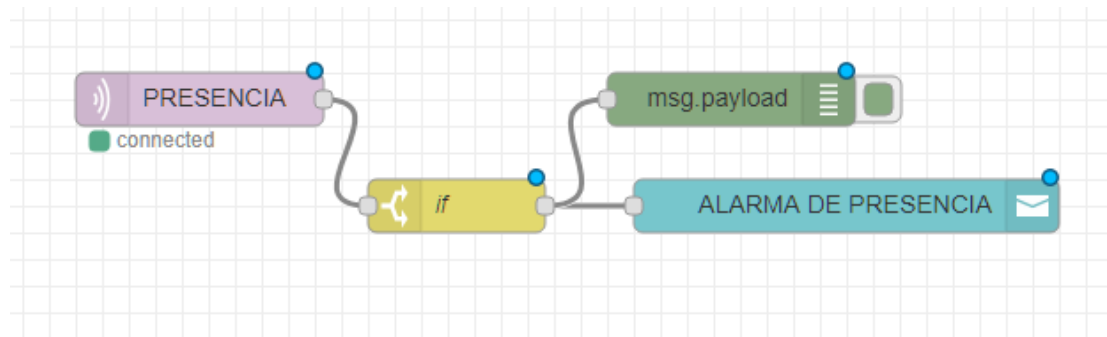


Figura 4. 48: Nodos para tres sensores y dos botones de activación  
Elaborado por: Autor.

Y para finalizar la parte de nodos en el sistema de telemetría se requiere visualizar el valor de la corriente que está siendo consumida por los equipos de transmisión del canal de la UCSG, para ello se recibe con un contenedor el valor mqtt enviado desde el arduino por el sensor de corriente y posteriormente se presenta en un cajón tipo chart, como se puede apreciar en la figura 4.49.

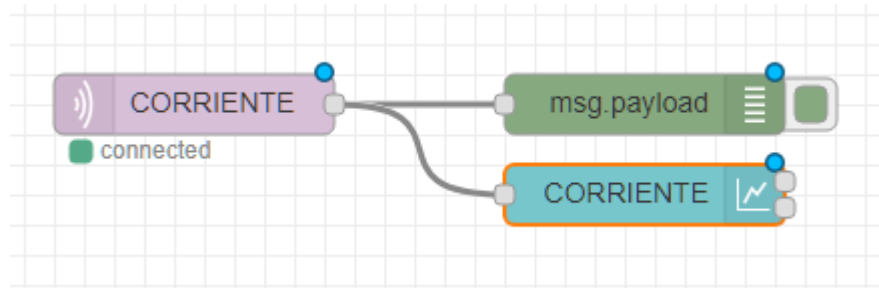


Figura 4. 49: Nodo de corriente utilizada en cuarto de equipos de tx.  
Elaborado por: Autor.

El grupo de nodos configurados para el uso del sistema de telemetría del cuarto de equipos de transmisión se puede apreciar en la siguiente figura 3.50, en el que al ejecutar y conectar la placa a la red LAN se aprecia automáticamente como este envía los datos a nodered.

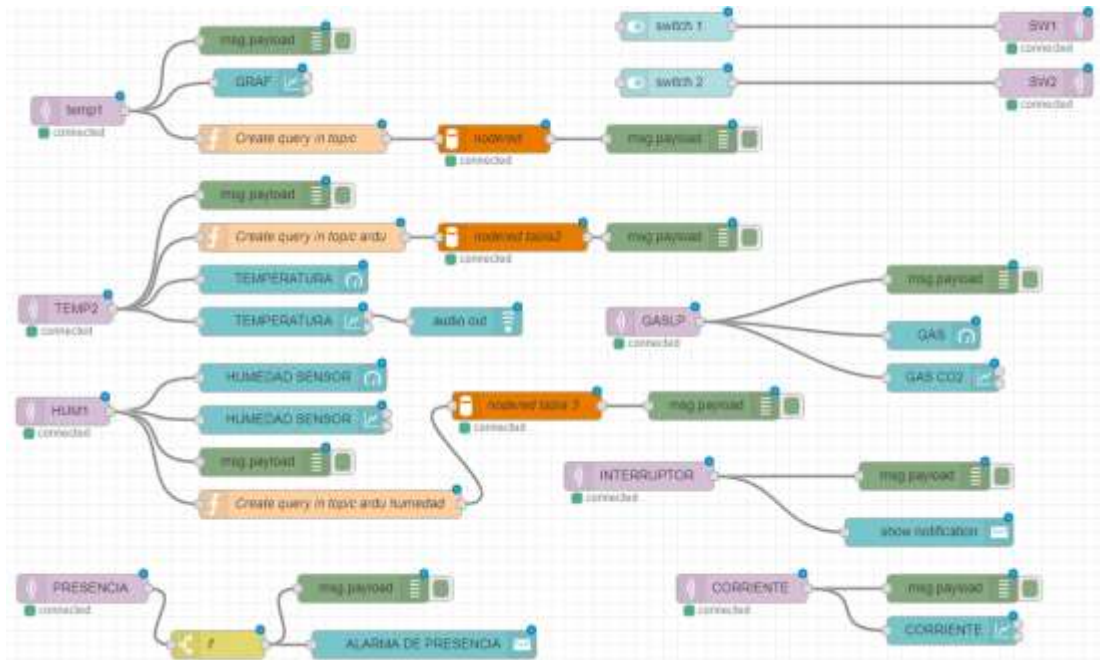


Figura 4. 50: Nodos utilizados en el sistema de telemetría.  
Elaborado por: Autor.

Para finalizar esta sección de la configuración de nodos y presentación, en la figura 4.51 se presenta el dashboard ejecutando todos los servicios de los contenedores mostrando en tiempo real los datos recibidos por los sensores que se encuentran en la placa pcb del sistema de telemetría ubicado en el cuarto de equipos de transmisión del canal, con esto es preciso tener una respuesta inmediata en caso de algún problema



Figura 4-50: Dashboard del sistema de telemetría  
Elaborado por: Autor.

## **6. : Conclusiones y Recomendaciones**

### **5.1. Conclusiones**

1. Gracias a los radios enlaces que existen hoy en día y sus costos se pueden lograr obtener información sin contar con un servicio de tercero, implementado correctamente el enlace se pudo monitorear cualquier punto que cubra la distancia del enlace.
2. Los sensores usados en este proyecto se lo pueden implementar en un hogar, oficina que se requiera ser monitoreado para detectar alguna presencia no autorizada.
3. Con esta implementación se pudo controlar todos los equipos ubicados en Telepuerto, es decir, los equipos que transmiten la señal digital, la analógica y la señal que sube al satélite a través de la conexión OpenVPN
4. El uso correcto de este sistema de monitoreo puede ayudar a dar una respuesta rápida a cualquier problema que se presente remotamente.

### **5.2. Recomendaciones**

1. La implementación y montaje de este sistema propuesto para realizar monitoreo remoto de la estación matriz y de la repetidora (Cerro del Carmen) requiere tener conocimiento previo de operación y manejo de los equipos a través de la interface GUI, ya que al modificar las configuraciones del equipo puede dejar al canal fuera del aire por una mala operación.
2. Realizando una conexión de red hacia el rack de control técnico se puede también controlar los equipos que emiten la señal del aire, en caso de que se presente alguna falla en la programación del canal.

## REFERENCIAS BIBLIOGRAFICAS

- Enrici, M. C. (2009). *La Televisión Digital: Fundamentos y teorías*. Marcombo.
- Macom Soluciones Tecnológicos. (s. f.). Recuperado 12 de junio de 2018, de <http://www.macom.com.py/v2/articulo.php?a=29>
- Lucio Anaguano, J. L., Gordillo Orquera, I. R., & Yepes Vásquez, I. W. (s. f.). AC-EAC-ESPE-047387.pdf. Recuperado 17 de julio de 2016, de <http://repositorio.espe.edu.ec/bitstream/21000/7438/1/AC-EAC-ESPE-047387.pdf>
- Arduino - Home. (s. f.). Recuperado 7 de junio de 2018, de <https://www.arduino.cc/>
- Edwin, P. (2013, febrero 25). Artículos científicos: Monitoreo, Seguimiento y Evaluación. Recuperado 25 de septiembre de 2018, de <http://edwingarcia1975.blogspot.com/2013/02/monitoreo-seguimiento-y-evaluacion.html>
- Ateme Ateme H264 / MPEG2 Broadcast Encoder - kyrion AM2102. (s. f.). Recuperado 12 de octubre de 2018, de <https://www.tonercable.com/products/kyrion-am2102-h264-mpeg2-broadcast-encoder.php>
- Cómo instalar y configurar OpenVPN en Debian. (s. f.). Recuperado 23 de junio de 2018, de <https://www.solvetic.com/tutoriales/article/2679-como-instalar-openvpn-en-debian-linux/>
- Prior, F. F. (2015). Coordinación De Comunicación, Participación E Información Subcoordinación De Difusión Y Divulgación, 187.
- Corporativo Mantix. (2017, septiembre 13). Enlaces Inalámbricos [SOLUCIONES INALÁMBRICAS PROFESIONALES]. Recuperado 24 de septiembre de 2018, de <http://mantix.com.mx/enlaces-inalambricos/>
- Hunter | Rastreo, ubicación y recuperación de vehículos robados. (s. f.). Recuperado 24 de septiembre de 2018, de <http://www.hunter.com.ec/>
- Instalar un servidor web en Linux (CentOS 7) – Sistemas y redes. (s. f.). Recuperado 10 de julio de 2018, de <https://sistemas.com.es/instalar-un-servidor-web-en-linux-centos-7/>
- Install OpenVPN on CentOS 7.4 with Easy RSA 3. (2018, abril 7). Recuperado 10 de julio de 2018, de <http://developingview.com/blog/install-openvpn-on-centos-7-4-with-easy-rsa-3/>

- Introduction of ACS712 Current Sensor Module – 30A | 14core.com | Ideas Converts Reality. (s. f.). Recuperado 15 de octubre de 2018, de <https://www.14core.com/introduction-of-acs712-current-sensor-module-30a-with-arduino/>
- Kyrion CM5000. (s. f.). Recuperado 13 de junio de 2018, de <https://www.ateme.com/kyrion-cm5000/>
- Rose, K., Eldridge, S., & Chapin, L. (2015). *La Internet De Las Cosas— Una Breve Reseña*, 83.
- Enrici, M. C. (2009). *La Televisión Digital: Fundamentos y teorías*. Marcombo.
- Vital, D. I. M. (s. f.). *Monitoreo de Parámetros a través de un Sistema de Telemetría*, 97.
- Medrano, E. L. (2016, septiembre 29). *Qué es un servidor y para qué sirve*. Recuperado 12 de junio de 2018, de <https://infortelecom.es/blog/que-es-un-servidor-y-para-que-sirve/>
- R&S@THU9 UHF Transmitter Family for TV | Overview | Rohde & Schwarz. (s. f.). Recuperado 12 de octubre de 2018, de [https://www.rohde-schwarz.com/us/product/thu9-productstartpage\\_63493-11260.html](https://www.rohde-schwarz.com/us/product/thu9-productstartpage_63493-11260.html)
- VIU Universidad Internacional de Valencia. (2018, marzo 21). *Sistemas GPRS, concepto general y usos principales* | VIU. Recuperado 24 de septiembre de 2018, de <https://www.universidadviu.com/sistemas-gprs-concepto-general-usos-principales/>
- ROBINSON. (2015, enero 6). *SOURCES.LIST DEBIAN 8 JESSIE [Actualizados]*. Recuperado 23 de junio de 2018, de <https://pulpolibre.wordpress.com/2015/01/06/sources-list%e2%80%8e-debian-8-jessie/>
- TC Series – COM-TECH. (s. f.). Recuperado 12 de octubre de 2018, de <http://www.com-tech.it/products/tc-series-c/>
- Ruesca, A. T. A. P. (2016, septiembre 25). *Telemetría - Aplicaciones de medida a distancia*. Recuperado 18 de septiembre de 2018, de <http://www.radiocomunicaciones.net/radio/telemetria/>
- Daza, H., & Vega, O. A. (2014). *Telemetría aplicada al monitoreo y control de la válvula La María PK165\**, 16.

## ANEXOS

### ANEXO A

Instalación pasó a paso de un servidor OpenVPN

Instalar OpenVPN en linux CentOS versión 7 hay que seguir los siguientes comandos que a continuación se detalla:

```
[root@telemetria ~]# yum -y install epel-release
```

Instalado:

```
epel-release.noarch 0:7-11
```

```
[root@telemetria ~]# yum -y install openvpn easy-rsa
```

Instalado:

```
easy-rsa.noarch 0:3.0.3-1.el7      openvpn.x86_64 0:2.4.6-1.el7
```

Esperamos a que se descargue y se instale, una vez instalados los dos paquetes realizamos una copia del archivo de configuración de ejemplo a la carpeta openvpn con el siguiente comando:

```
cp /usr/share/doc/openvpn-*/sample/sample-config-files/server.conf /etc/openvpn/
```

Ingresamos a la carpeta donde se copió el archivo de configuración y usamos cualquier editor de texto para modificar el archivo de configuración

```
cd /etc/openvpn
```

```
vi server.conf
```

Dentro del archivo de configuración realizamos los siguientes cambios descomentamos y comentamos las siguientes líneas

```
topology subnet                <====des comentamos esta línea
push "dhcp-option DNS 200.105.239.3" <====aquí colocamos nuestros DNS
push "dhcp-option DNS 8.8.8.8"  <====aquí colocamos nuestros DNS
;tls-auth ta.key 0 # This file is secret <====comentamos esta línea
user nobody                    <====des comentamos esta línea
group nobody                   <====des comentamos esta línea
```

Salimos y guardamos el archivo, una vez guardado no dirigimos a la siguiente ruta, ahora vamos a configurar las claves para la autenticación y el cifrado que se encuentra en la carpeta /easy-rsa



```
cd /usr/share/easy-rsa/3.0.3
```

Luego ejecutamos este script para tener todo configurado

```
[root@telemetria 3.0.3]#./easysrsa init-pki
```

Ahora generamos los certificados “ca” agregando el no pase al final

```
[root@telemetria 3.0.3]#./easysrsa build-ca nopass
```

No tecleamos nada y damos enter

Aquí generamos una solicitud de certificado esto solo va a ser el nombre del archivo lo nombramos “server1”

```
[root@telemetria 3.0.3]#./easysrsa gen-req server1 nopass
```

Ahora vamos hacer uno para el cliente usando el mismo comando lo nombramos “client1”

```
[root@telemetria 3.0.3]#./easysrsa gen-req client1 nopass
```

Con este comando vamos a firmar la solicitud tanto como el servidor1 como para el cliente1, aquí la opción del server esto va a decir que el certificado que estamos firmando solo podrá usarlo el servidor

```
[root@telemetria 3.0.3]#./easysrsa sign-req server server1 nopass
```

Tecleamos “yes” y usamos el mismo comando para el cliente

```
[root@telemetria 3.0.3]#./easysrsa sign-req client client1
```

Tecleamos “yes”

Vamos a generar un DHT esto puede tomar un tiempo dependiendo de los recursos del equipo

```
[root@telemetria 3.0.3]#./easysrsa gen-dh
```

Esperamos un momento

Usamos el comando “ll” y nos indica los permisos

```
[root@telemetria 3.0.3]# ll
```

```
total 44
```

```
-rwxr-xr-x.      1 root root   35985 ago 21 2017 easysrsa
```

```
-rw-r--r--.    1 root root    4560 sep 2 2015 openssl-1.0.cnf
```

```
Drwx-----.    6 root root    228   jul  6 15:48 pki
```

```
drwxr-xr-x.    2 root root     69   jul  6 15:22 x509-types
```

Ingresamos a la carpeta pki

```

cd pki
[root@telemetria pki]# ll
total 32
-rw-----. 1 root root 1172 jul 6 15:38 ca.crt
drwx-----. 2 root root 94 jul 6 15:46 certs_by_serial
-rw-----. 1 root root 424 jul 6 15:48 dh.pem
-rw-----. 1 root root 140 jul 6 15:46 index.txt
-rw-----. 1 root root 21 jul 6 15:46 index.txt.attr
-rw-----. 1 root root 21 jul 6 15:46 index.txt.attr.old
-rw-----. 1 root root 70 jul 6 15:46 index.txt.old
Drwx-----. 2 root root 44 jul 6 15:46 issued
Drwx-----. 2 root root 58 jul 6 15:42 private
drwx-----. 2 root root 44 jul 6 15:42 reqs
-rw-----. 1 root root 33 jul 6 15:46 serial
-rw-----. 1 root root 33 jul 6 15:46 serial.old
[root@telemetria pki]# ll issued
total 16
-rw-----. 1 root root 4437 jul 6 15:46 client1.crt
-rw-----. 1 root root 4554 jul 6 15:46 server1.crt
[root@telemetria pki]# ll private
total 12
-rw-----. 1 root root 1704 jul 6 15:38 ca.key
-rw-----. 1 root root 1704 jul 6 15:42 client1.key
-rw-----. 1 root root 1704 jul 6 15:41 server1.key
[root@telemetria pki]# pwd
/usr/share/easy-rsa/3.0.3/pki

```

Editamos nuevamente el archivo de configuración “server.conf” dentro de la carpeta openvpn con este comando y modificamos lo siguiente:

```

[root@telemetria pki]# cd /etc/openvpn/
[root@telemetria openvpn]# vi server.conf

```

Buscamos la línea donde se encuentra “ca ca.crt” para ubicar la línea y agregamos la ruta donde se encuentran los certificados

```
ca /usr/share/easy-rsa/3.0.3/pki/ca.crt
```

```
cert /usr/share/easy-rsa/3.0.3/pki/issued/server1.crt
```

```
key /usr/share/easy-rsa/3.0.3/pki/private/server1.key # This file should be kept secret
```

```
dh /usr/share/easy-rsa/3.0.3/pki/dh.pem
```

Guardamos el archivo y salimos

```
[root@telemetria openvpn]# ll /usr/share/easy-rsa/3.0.3/pki/dh.pem
```

```
-rw-----. 1 root root 424 jul 6
```

```
[root@telemetria openvpn]# sysctl -w net.ipv4.ip_forward=1
```

Nos devuelve este valor

```
net.ipv4.ip_forward = 1
```

Ahora editamos el siguiente archivo “sysctl.conf” y agregamos en la última línea el valor que obtuvimos

```
[root@telemetria openvpn]# vi /etc/sysctl.conf
```

```
net.ipv4.ip_forward = 1
```

Usamos la utilidad para administrar la configuración del firewall con el siguiente comando y listamos todo

```
[root@telemetria openvpn]# firewall-cmd --list-all
```

```
public (active) <=====Nótese que la red dice “public”
```

```
target: default
```

```
icmp-block-inversion: no
```

```
interfaces: em1
```

```
sources:
```

```
services: ssh dhcpv6-client
```

```
ports:
```

```
protocols:
```

```
masquerade: no
```

forward-ports:

source-ports:

icmp-blocks:

Con esto agregamos a nuestra firewall el nombre de la red la cual está asignada y que se obtuvo en el paso anterior con el siguiente comando

```
[root@telemetria openvpn]# firewall-cmd --permanent --zone=public --add-masquerade
```

success

```
[root@telemetria openvpn]# firewall-cmd --permanent --add-service openvpn
```

success

```
[root@telemetria openvpn]# firewall-cmd --reload
```

Success

Revisamos los cambios

```
[root@telemetria openvpn]# ll
```

total 12

```
drwxr-x---.  2 root openvpn          6 abr 26 10:04 client
```

```
drwxr-x---.  2 root openvpn          6 abr 26 10:04 server
```

```
-rw-r--r--.  1 root root            10922 jul  7 10:58 server.conf
```

```
[root@telemetria openvpn]# cp /etc/openvpn/server.conf /etc/openvpn/service.conf
```

```
[root@telemetria openvpn]# systemctl start openvpn@server
```

```
[root@telemetria openvpn]# systemctl enable openvpn@server
```

Nos devuelve este mensaje

```
Created symlink from /etc/systemd/system/multi-user.target.wants/openvpn@server.service to /usr/lib/systemd/system/openvpn@.service.
```

Abrimos otra ventana terminal y digitamos lo siguiente

```
[root@telemetria ~]# cd .pki/
```

```
[root@telemetria .pki]# ls -alZ
```

```
drwxr-----. root root unconfined_u:object_r:admin_home_t:s0 .
```

```
dr-xr-x---. root root system_u:object_r:admin_home_t:s0 ..
```

```
drwxr-----. root root unconfined_u:object_r:admin_home_t:s0 nssdb
```

```
[root@telemetria .pki]# mkdir openvpn2
```

```
[root@telemetria .pki]# cd openvpn2
```

Regresamos al terminal anterior y digitamos lo siguiente

```
[root@telemetria openvpn]# cd /usr/share//easy-rsa/3.0.3/pki
```

```
[root@telemetria pki]# ll
```

```
total 32
```

```
-rw-----. 1 root root 1172 jul  7 10:44 ca.crt
drwx-----. 2 root root  94 jul  7 10:45 certs_by_serial
-rw-----. 1 root root  424 jul  7 10:47 dh.pem
-rw-----. 1 root root  140 jul  7 10:45 index.txt
-rw-----. 1 root root  21 jul  7 10:45 index.txt.attr
-rw-----. 1 root root  21 jul  7 10:45 index.txt.attr.old
-rw-----. 1 root root  70 jul  7 10:45 index.txt.old
drwx-----. 2 root root  44 jul  7 10:45 issued
drwx-----. 2 root root  58 jul  7 10:44 private
drwx-----. 2 root root  44 jul  7 10:44 reqs
-rw-----. 1 root root  33 jul  7 10:45 serial
-rw-----. 1 root root  33 jul  7 10:45 serial.old
```

Con el comando cat visualizamos lo que hay dentro de ca.crt

```
[root@telemetria pki]# cat ca.crt
```

```
-----BEGIN CERTIFICATE-----
```

```
-----END CERTIFICATE-----
```

Copiamos donde empieza “-----BEGIN CERTIFICATE-----” y termina el certificado “-----END CERTIFICATE-----”

Nos dirigimos al otro terminal donde creamos la carpeta openvpn2 y creamos un archivo con el mismo nombre ca.crt

```
[root@telemetria openvpn2]# vi ca.crt
```

Y pegamos el certificado copiado de ca.crt y realizamos lo mismo con los siguientes archivos

```
[root@telemetria pki]# cat issued/client1.crt
```

```
[root@telemetria openvpn2]# vi client1.crt
```

```
[root@telemetria pki]# cat private/client1.key
```

```
[root@telemetria openvpn2]# vi client1.key
```

Una vez terminado de crear los 3 archivos generamos un último archivo en la misma carpeta openvpn2 llamado “client1.ovpn” usando el editor de texto

```
[root@telemetria openvpn2]# vi client1.ovpn
```

Dentro de este archivo con nombre client1.ovpn colocamos los siguientes datos de configuración y las copias de los tres certificados que se creó anteriormente quedando de la siguiente manera

```
client
proto udp
remote 190.12.53.39
port 1194
dev tun
nobind
persist-key
persist-tun
resolv-retry infinite
remote-cert-tls server
cipher AES-256-CBC
route-metric 1
redirect-gateway def1
```



**Presidencia  
de la República  
del Ecuador**



**Plan Nacional  
de Ciencia, Tecnología,  
Innovación y Saberes**



**SENESCYT**  
Secretaría Nacional de Educación Superior,  
Ciencia, Tecnología e Innovación

## **DECLARACIÓN Y AUTORIZACIÓN**

Yo, Villacis Castillo, John Rafael, con C.C: # 0919809087 autor del trabajo de titulación: Sistema de monitoreo a distancia de los parámetros del transmisor del canal UCSG ubicado en el Cerro del Carmen previo a la obtención del título de MAGISTER EN TELECOMUNICACIONES en la Universidad Católica de Santiago de Guayaquil.

1.- Declaro tener pleno conocimiento de la obligación que tienen las instituciones de educación superior, de conformidad con el Artículo 144 de la Ley Orgánica de Educación Superior, de entregar a la SENESCYT en formato digital una copia del referido trabajo de titulación para que sea integrado al Sistema Nacional de Información de la Educación Superior del Ecuador para su difusión pública respetando los derechos de autor.

2.- Autorizo a la SENESCYT a tener una copia del referido trabajo de titulación, con el propósito de generar un repositorio que democratice la información, respetando las políticas de propiedad intelectual vigentes.

Guayaquil, 26 de noviembre de 2018

f. \_\_\_\_\_

Nombre: Villacis Castillo, John Rafael

C.C: 0919809087

## **REPOSITORIO NACIONAL EN CIENCIA Y TECNOLOGÍA**

### **FICHA DE REGISTRO DE TESIS/TRABAJO DE TITULACIÓN**

<b>TÍTULO Y SUBTÍTULO:</b>	Sistema de monitoreo a distancia de los parámetros del transmisor del canal UCSG ubicado en el Cerro del Carmen		
<b>AUTOR(ES)</b>	John Rafael, Villacis Castillo		
<b>REVISOR(ES)/TUTOR(ES)</b>	M. Sc. Córdova Rivadeneira, Luis Silvio; M. Sc. Zamora Cedeño, Néstor Armando / M. Sc. Palacios Meléndez, Edwin Fernando		
<b>INSTITUCIÓN:</b>	Universidad Católica de Santiago de Guayaquil		
<b>FACULTAD:</b>	Sistema de Posgrado		
<b>CARRERA:</b>	Maestría en Telecomunicaciones		
<b>TÍTULO OBTENIDO:</b>	Magister en Telecomunicaciones		
<b>FECHA DE PUBLICACIÓN:</b>	26 de noviembre de 2018	<b>No. DE PÁGINAS:</b>	102
<b>ÁREAS TEMÁTICAS:</b>	Teoría de la Comunicación, Comunicaciones Inalámbricas, Sistemas de Comunicaciones		
<b>PALABRAS CLAVES/KEYWORDS:</b>	Monitoreo, Parámetros, Transmisor, Telemetría, Televisión, Sensores.		
<b>RESUMEN/ABSTRACT:</b>	<p>El presente trabajo de maestría en telecomunicaciones “Sistema de monitoreo a distancia de los parámetros del transmisor del canal UCSG ubicado en el Cerro del Carmen” se centra en aplicaciones de telemetría a través de la comunicación inalámbrica. A continuación, se resume brevemente lo tratado en cada capítulo. En el capítulo 1, se describe principalmente la definición y justificación del problema a investigar, y también el objetivo general y objetivos específicos. En el capítulo 2, se realiza la caracterización de los fundamentos teóricos de los sistemas de telemetría, monitoreo y del internet de las cosas (IoT). En el capítulo 3, se analiza la situación actual del sistema del canal UCSG Televisión, incluyendo el diseño de la propuesta de telemetría para el monitoreo a través de una red de sensores inalámbricos. En el capítulo 4, se presenta la implementación de la red de sensores inalámbricos para el sistema de telemetría en el Canal de TV UCSG.</p>		
<b>ADJUNTO PDF:</b>	<input checked="" type="checkbox"/> SI	<input type="checkbox"/> NO	
<b>CONTACTO CON AUTOR/ES:</b>	<b>Teléfono:</b> +593987223903	<b>E-mail:</b> <a href="mailto:villacisjohn@hotmail.com">villacisjohn@hotmail.com</a>	
<b>CONTACTO CON LA INSTITUCIÓN (COORDINADOR DEL PROCESO UTE)::</b>	<b>Nombre:</b> Manuel Romero Paz		
	<b>Teléfono:</b> 0994606932		
	<b>E-mail:</b> <a href="mailto:mromeropaz@yahoo.com">mromeropaz@yahoo.com</a>		
<b>SECCIÓN PARA USO DE BIBLIOTECA</b>			
<b>Nº. DE REGISTRO (en base a datos):</b>			
<b>Nº. DE CLASIFICACIÓN:</b>			
<b>DIRECCIÓN URL (tesis en la web):</b>			