



**UNIVERSIDAD CATÓLICA  
DE SANTIAGO DE GUAYAQUIL**

FACULTAD DE EDUCACIÓN TÉCNICA PARA EL DESARROLLO  
CARRERA DE INGENIERÍA EN TELECOMUNICACIONES

TEMA:

**Desarrollo de una aplicación telemétrica mediante conexión ethernet a  
través de rf iot para una camaronera**

AUTOR:

Jiménez Narváez, Julio Raphael

Trabajo de Titulación previo a la obtención del título de  
**INGENIERO EN TELECOMUNICACIONES**

TUTOR:

Alvarado Bustamante, Jimmy Salvador

Guayaquil, Ecuador

8 de Marzo del 2018



**UNIVERSIDAD CATÓLICA  
DE SANTIAGO DE GUAYAQUIL**

FACULTAD DE EDUCACIÓN TÉCNICA PARA EL DESARROLLO  
CARRERA DE INGENIERÍA EN TELECOMUNICACIONES

**CERTIFICACIÓN**

Certificamos que el presente trabajo fue realizado en su totalidad por el Sr.  
**Jiménez Narváez, Julio Raphael** como requerimiento para la obtención del  
título de **INGENIERO EN TELECOMUNICACIONES**.

TUTOR

---

Alvarado Bustamante, Jimmy Salvador

DIRECTOR DE CARRERA

---

Heras Sánchez, Miguel Armando

Guayaquil, a los 8 días del mes de Marzo del año 2018



**UNIVERSIDAD CATÓLICA  
DE SANTIAGO DE GUAYAQUIL**

FACULTAD DE EDUCACIÓN TÉCNICA PARA EL DESARROLLO  
CARRERA DE INGENIERÍA EN TELECOMUNICACIONES

**DECLARACIÓN DE RESPONSABILIDAD**

Yo, **Jiménez Narváez, Julio Raphael**

**DECLARÓ QUE:**

El trabajo de titulación “**Desarrollo de una aplicación telemétrica mediante conexión ethernet a través de rf iot para una camaronera**” previo a la obtención del Título de **Ingeniero en Telecomunicaciones**, ha sido desarrollado respetando derechos intelectuales de terceros conforme las citas que constan en el documento, cuyas fuentes se incorporan en las referencias o bibliografías. Consecuentemente este trabajo es de mi total autoría.

En virtud de esta declaración, me responsabilizo del contenido, veracidad y alcance del Trabajo de Titulación referido.

Guayaquil, a los 8 días del mes de Marzo del año 2018

EL AUTOR

---

JIMENEZ NARVÁEZ, JULIO RAPHAEL



**UNIVERSIDAD CATÓLICA  
DE SANTIAGO DE GUAYAQUIL**

FACULTAD DE EDUCACIÓN TÉCNICA PARA EL DESARROLLO  
CARRERA DE INGENIERÍA EN TELECOMUNICACIONES

**AUTORIZACIÓN**

Yo, **Jiménez Narváez, Julio Raphael**

Autorizó a la Universidad Católica de Santiago de Guayaquil, la publicación, en la biblioteca de la institución del Trabajo de Titulación: “**Desarrollo de una aplicación telemétrica mediante conexión ethernet a través de rf iot para una camaronera**”, cuyo contenido, ideas y criterios son de mi exclusiva responsabilidad y total autoría.

Guayaquil, a los 8 días del mes de Marzo del año 2018

EL AUTOR

---

JIMÉNEZ NARVÁEZ, JULIO RAPHAEL

## DEDICATORIA

Este trabajo de titulación va dedicado a Dios, a mis padres y hermana gracias por su paciencia y apoyo.

Pero en especial a ese ser humano tan especial mi madre Nancy Narváez Jurado por su amor incondicional y su comprensión fuera de este mundo que siempre me dio fortaleza a pesar de tantos obstáculos su ayuda es incalculable gracias mama esto es para ti.

EL AUTOR

---

JIMÉNEZ NARÁEZ, JULIO RAPHAEL

## **AGRADECIMIENTO**

Siempre agradecido de mis amigos, docentes que ayudaron de una u otra manera con sus conocimientos, guías, consejos durante toda la carrera

Son un pilar fundamental para la culminación de este proyecto.

Gracias a los dueños de las camarónicas por su apertura para poder realizar este trabajo de investigación, por compartir su conocimiento en el ámbito de acuicultura y gracias a las recomendaciones realizadas para mejorar este proyecto.

**EL AUTOR**

---

**JIMÉNEZ NARVÁEZ, JULIO RAPHAEL**



**UNIVERSIDAD CATÓLICA  
DE SANTIAGO DE GUAYAQUIL**

FACULTAD DE EDUCACIÓN TÉCNICA PARA EL DESARROLLO  
CARRERA DE INGENIERÍA EN TELECOMUNICACIONES

**TRIBUNAL DE SUSTENTACIÓN**

f. \_\_\_\_\_

**HERAS SÁNCHEZ, MIGUEL ARMANDO**  
DIRECTOR DE CARRERA

f. \_\_\_\_\_

**PALACIOS MELÉNDEZ, EDWIN FERNANDO**  
COORDINADOR DE ÁREA

f. \_\_\_\_\_

**ZAMORA CEDEÑO, NESTOR ARMANDO**  
OPONENTE

## Índice General

|  |           |
|--|-----------|
| Índice de Figuras .....  | XI        |
| Resumen .....  | XIII      |
| <b>CAPÍTULO 1: INTRODUCCIÓN .....</b>                                    | <b>14</b> |
| 1.1. Introducción al sistema de telemetría en el sector camaronero. .... | 14        |
| 1.2. Antecedentes. ....  | 14        |
| 1.3. Definición del Problema.....  | 15        |
| 1.4. Justificación del Problema.....                                     | 16        |
| 1.5. Objetivos del Problema de Investigación.....                        | 16        |
| 1.5.1. Objetivo General.....   | 16        |
| 1.5.2. Objetivos Específicos. ....                                       | 17        |
| 1.6. Hipótesis. ....   | 17        |
| 1.7. Metodología de Investigación. ....                                  | 17        |
| <b>CAPÍTULO 2: FUNDAMENTACIÓN TEÓRICA .....</b>                          | <b>19</b> |
| 2.1. Evolución de microcontroladores.....                                | 19        |
| 2.2. Microcontrolador Risc PICmicro .....                                | 21        |
| 2.2. Microcontrolador Risc AVR modelo ATmega.....                        | 27        |
| 2.3. Plataforma de desarrollo electrónico programable Arduino .....      | 31        |
| 2.4. Escudos de Arduino o Módulos .....                                  | 34        |
| 2.4.1. Tipos de sondas y mediciones paramétricas .....                   | 35        |
| 2.4.2. Teoría medición de PH .....                                       | 35        |
| 2.4.3. Tipos de mediciones PH.....                                       | 37        |
| 2.5. Teoría de la temperatura .....                                      | 40        |
| 2.5.1. Control de Temperatura.....                                       | 44        |
| 2.5.2. Sondas de temperatura .....                                       | 45        |
| 2.5.3. Sondas con elementos resistivos.....                              | 47        |
| 2.6. Termistores .....   | 48        |
| 2.6.1. Detector de temperatura de resistencia (RTD).....                 | 49        |



|  |   |           |
|--|---|-----------|
| 2.6.2.   | Termopilas.....   | 50        |
| 2.6.3.   | Termocupla o Termopar .....   | 52        |
| 2.7.   | Oxígeno Disuelto.....   | 55        |
| 2.7.1.   | Unidad de medición de oxígeno Disuelto.....   | 59        |
| 2.7.2.   | Comunicaciones .....  | 60        |
| 2.7.3.   | Inalámbrica.....  | 60        |
| 2.7.4.   | Bluetooth .....   | 62        |
| 2.7.5.   | Wifi Fidelidad sin cables Inalámbrico.....  | 63        |
| 2.7.6.   | Radio Frecuencia (RF).....  | 64        |
| <b>CAPÍTULO 3: SIMULACION Y RESULTADOS OBTENIDOS .....</b> |   | <b>65</b> |
| 3.1.   | Esquemático placa de desarrollo y módulo de comunicación Ethernet.....                    | 65        |
| 3.2.   | Componentes electrónicos .....  | 66        |
| 3.2.1.   | Sonda paramétrica de temperatura.....   | 66        |
| 3.2.2.   | Sonda Oxígeno disuelto Atlas Scientific.....  | 67        |
| 3.2.3.   | Sonda de Ph.....  | 69        |
| 3.3.   | Microcontrolador plataforma de desarrollo Arduino uno.....                                | 70        |
| 3.3.1.   | Fuente de alimentación fotovoltaica.....  | 71        |
| 3.3.2.   | Transmisión de datos Equipo ISM 2.4Ghz.....   | 72        |
| 3.3.3.   | Software .....  | 73        |
| 3.3.4.   | IDE de Arduino configuraciones realizadas en el entorno IDE<br>sensor de temperatura..... | 73        |
| 3.3.5.   | Programación en IDE sensor de oxígeno disuelto .....                                      | 74        |
| 3.3.6.   | Programación IDE sonda de PH.....   | 75        |
| 3.3.7.   | Estructura de la base de datos MySql y PhpAdmin.....                                      | 76        |
| 3.3.8.   | Programación PHP y HTML.....  | 77        |
| 3.3.9.   | Código y programación en Java para Graficas.....  | 78        |
| 3.3.10.  | Aplicación Telemétrica con entorno Web.....   | 79        |
| 3.4.   | Parámetros y mediciones obtenidas.....  | 80        |
| <b>CAPÍTULO 4: CONCLUSIONES Y RECOMENDACIONES.....</b>     |   | <b>82</b> |

|      |                      |    |
|------|----------------------|----|
| 4.1. | Conclusiones.....    | 82 |
| 4.2. | Recomendaciones..... | 82 |

## Índice de Figuras

### Capítulo 2

|  |    |
|--|----|
| Figura 2. 1: Diagrama de bloques del flujo de datos entrada/salida.....      | 23 |
| Figura 2. 2: Diagrama de bloques la arquitectura de un microcontrolador .... | 24 |
| Figura 2. 3: Diagrama comparativo entre diseño Harvard y Von-Neumann..       | 26 |
| Figura 2. 4: Imagen de tarjeta Arduino Uno .....                             | 33 |
| Figura 2. 5: Grafico escalas de Ph .....                                     | 35 |
| Figura 2. 6: Sonda Ph con sus elementos internos .....                       | 39 |
| Figura 2. 7: Datos de temperatura Termistor .....                            | 49 |
| Figura 2. 8: Termocuplas .....   | 54 |
| Figura 2. 9: Funcionamiento de una sonda Galvánica.....                      | 59 |
| Figura 2. 10: Lineamientos de calidad de Agua según la OMS.....              | 59 |

### Capítulo 3

|   |    |
|---|----|
| Figura 3. 1: Esquemático microcontrolador y comunicación.....             | 65 |
| Figura 3. 2: Sonda de Temperatura Ds18B20.....                            | 66 |
| Figura 3. 3: Esquemático Ds18B20.....                                     | 67 |
| Figura 3. 4: Sónsa de Oxígeno Disuelto Atlas Scientific.....              | 67 |
| Figura 3. 5: Circuito Ezo Atlas Scientific módulo Uart.....               | 68 |
| Figura 3. 6: Diagrama de conexión entre el módulo Uart y Microcontrolador | 69 |
| Figura 3. 7: Sonda de Ph de Atlas Scientific.....                         | 69 |
| Figura 3. 8: Modulo Uart PH Atlas Scientific.....                         | 70 |
| Figura 3. 9: Esquemático de conexión módulo Uart PH Atlas Scientific....  | 70 |
| Figura 3. 10: Arduino uno con su módulo Ethernet .....                    | 71 |
| Figura 3. 11: Panel solar 50 watts .....                                  | 71 |
| Figura 3. 12: Panel solar y controlador de carga utilizado .....          | 72 |
| Figura 3. 13: Nano Station N2.....  | 72 |
| Figura 3. 14: Estructura MySql entorno grafico .....                      | 76 |
| Figura 3. 15: Campos agregados .....                                      | 76 |
| Figura 3. 16: Ingreso de Sensores según su Tipo .....                     | 77 |
| Figura 3. 17: Código Php ingreso de datos en la Base.....                 | 77 |
| Figura 3. 18: Código de java para gráficos .....                          | 78 |

|  |    |
|--|----|
| Figura 3. 19: Sistema de Telemetría vía web .....                    | 79 |
| Figura 3. 20: Página principal del Sistema.....                      | 79 |
| Figura 3. 21: Datos Obtenidos sensor de Temperatura 26 grados C..... | 80 |
| Figura 3. 22: Datos Obtenidos sensor de Oxigeno 3.54 mg/l .....      | 80 |
| Figura 3. 23: Datos Obtenidos sensor de Ph 7.73.....                 | 80 |

## **Resumen**

Este trabajo de titulación tiene su punto de origen en fuentes bibliográficas, análisis de campo y visitas a camaroneras, este sector es una industria muy importante para el país en el tema de exportaciones, está en actual crecimiento y muy abierto a las soluciones tecnológicas que le ayuden a aumentar su productividad. La toma de parámetros de calidad de agua es determinante para esta industria debido a que esta especie marina es muy sensible a los cambios que existan en su entorno. El sistema de telemetría propuesto puede ayudar al sector camaronero y de la acuicultura a tomar decisiones en tiempo real, al verificar el estado de cada piscina con la ayuda de esta tecnología. Con el sistema de telemetría se instalará un circuito electrónico, el cual dependerá de un micro controlador con conexión a la red tcp/ip, además de conexión de radio frecuencia (Radio Frequency, RF) y sus diferentes sondas paramétricas, todo esto enfocado con un sistema de internet de las cosas. Estas sondas van sumergidas de forma permanente para capturar los datos, procesarlos y enviarlos a un servidor que se encuentra en un centro de datos. Se diseñará un ambiente web, para procesar los datos obtenidos y mostrarlos en forma gráfica a través de internet.

**Palabras claves: INTERNET, TELEMETRIA, PISCINAS, MONITOREO, CONECTIVIDAD REMOTA, IOT**

## **CAPÍTULO 1: INTRODUCCIÓN**

### **1.1. Introducción al sistema de telemetría en el sector camaronero.**

La industria camaronera tiene sus inicios a finales de los años sesenta, de una forma muy artesanal con lo cual se utilizan los salitrales a lo largo de la costa ecuatoriana en alta densidad ocupando terreno en los manglares de las provincias de Guayas, Santa Elena, Manabí, El Oro, Esmeraldas. Ecuador por su ubicación geográfica y su clima brinda las condiciones óptimas para los cultivos acuapónicos.

Ecuador sufre un efecto negativo en la década de los noventa con el virus de la mancha blanca lo cual impacto en la producción. En el 2006 el sector camaronero tiene una recuperación. Existe un crecimiento importante en la producción por hectárea gracias a la tecnología de alimentos y alimentadores automáticos y sistemas de medición manual lo cual llevo la producción de 1000 libras por hectárea a 2500 hasta 3000 libras por hectárea en la actualidad. Superando a la mayoría de los competidores del continente asiático en cantidad y calidad. Por eso se conoce al camarón Ecuatoriano como el mejor camarón del mundo. (Ministerio Acuacultura, 2018)

### **1.2. Antecedentes.**

Existe un amplio interés en la cultura de los camarones o gambas en muchos países de América Latina. Se han llevado a cabo trabajos experimentales sobre el cultivo del camarón en Honduras, Brasil, Colombia y Argentina, y ahora están en operación granjas piloto en Costa Rica y Panamá, ambas en la costa del Pacífico.

Varias especies de camarones o peneidos contribuyen a la pesca comercial en América Latina. Un problema importante enfrentado en el cultivo de camarones es la producción de larvas o juveniles. Incluso en Ecuador, donde se recolectaban juveniles silvestres de los manglares para cultivo, una de las dificultades en la expansión de la industria es la medición pobre de los parámetros de control de calidad de agua para conocer el estado actual de salud del estanque.

Este tipo de mediciones se realizan de forma personal y manualmente, por lo que en cantidades masivas se generan errores de medición en estos parámetros tan vitales para la supervivencia del cultivo.

### **1.3. Definición del Problema.**

La toma de muestras de forma manual en el sector camaronero y acuacultura es uno de los puntos débiles, Ecuador tiene un sistema de producción conocido como cultivo extensivo, el cual requiere grandes cantidades de terreno y se tiene problemas en la toma de muestras por parte del personal de campo.

Las mediciones se realizan varias veces al día con horarios definidos 6:00 am, 12:00 pm, 6:00 pm todos los días, cada piscina de forma independiente, es importante indicar que las camaroneras tienen de 30 piscinas en adelante, en extensiones de 50 hectáreas, 200 hectáreas y 1200 hectáreas. Debemos evitar este recorrido del personal de campo el cual debe movilizarse en cualquier condición climática, debido a la importancia de estos

parámetros sobre todo durante la noche. La toma de muestras en estas condiciones, da como resultado datos errados, falsos y no se puede tomar las medidas urgentes en un evento crítico como un oxígeno bajo a media noche, lo cual causa la pérdida total del cultivo.

#### **1.4. Justificación del Problema.**

El desarrollo de una aplicación telemétrica utilizando microcontrolador con conexión a red con un enlace de radio frecuencia basado en internet de las cosas. Con conectividad a una base de datos alojada en un servidor en la nube de internet la cual almacena, los datos obtenidos en nuestra plataforma de software y hardware para la medición eficiente y en tiempo real de los parámetros de calidad de agua. Con esto aumentamos la eficiencia de la toma de muestras y brindamos una solución tecnológica al sector de acuicultura para evitar adquirir manualmente los parámetros de calidad de agua y eliminar la rutina del personal de campo que recorra piscina por piscina durante todo el día. Este personal puede ser enfocado en acceso a la plataforma previa una capacitación. Desde un centro de control en el cual se puede monitorear todas las piscinas.

#### **1.5. Objetivos del Problema de Investigación.**

##### **1.5.1. Objetivo General.**

Desarrollar una aplicación telemétrica usando un microcontrolador atmega328p enlazado a la red de internet, para el procesamiento y transmisión de datos en tiempo real que genere reportes gráficos en una aplicación web con las condiciones de temperatura, PH y Oxígeno disuelto en cultivos de acuicultura.



### **1.5.2. Objetivos Específicos.**

- Diseñar y desarrollar a través de las herramientas de código abierto PHP, HTML, JAVA, MYSQL, PHPMYADMIN. Una aplicación que almacene los datos obtenidos del micro controlador.
- Diseñar y ensamblar del circuito electrónico necesario para la toma de muestras para el monitoreo de la calidad de agua.
- Realizar la conectividad entre el modulo electrónico y el software de desarrollo para la correcta toma de muestra y presentación de resultados en modo gráfico.
- Realizar los algoritmos de programación en Arduino IDE para la comunicación con el servidor en la nube y comunicación con los sensores del micro controlador para la toma de muestras.

### **1.6. Hipótesis.**

La implementación de esta plataforma y sus módulos electrónicos permitirá tener en todo momento la información en tiempo real de los diferentes sensores ubicados en cada piscina de la camaronera, esto generará mayor productividad y control en su producto final.

### **1.7. Metodología de Investigación.**

Podemos definir la investigación como un aspecto fundamental del conocimiento y como una disciplina que tiene varios pasos a seguir para evaluar, analizar, sistematizar el conjunto del aparato técnico de

procedimiento con el cual cuenta la ciencia para la recopilación de datos y con  
puede construir el conocimiento científico. Entonces podemos decir que es  
una secuencia de normas racionales y técnicas para poder obtener datos,  
compararlos, evaluarlos esto se enfoca mucho en la realidad y en la  
experiencia y con todos estos resultados armar el conocimiento científico.

## **CAPÍTULO 2: FUNDAMENTACIÓN TEÓRICA**

### **2.1. Evolución de microcontroladores**

Incluso en un momento en que Intel presentaba el primer microprocesador con el 4004, había una gran demanda de microcontroladores: el TMS1802 contemporáneo de Texas Instruments, diseñado para su uso en calculadoras, se comercializó a fines de 1971 para aplicaciones en cajas registradoras, relojes e instrumentos de medición. El TMS 1000, que se introdujo en 1974, ya incluía RAM, ROM y entrada y salida en chip y puede verse como uno de los primeros microcontroladores, aunque se lo llamó microcomputador. Los primeros controladores que obtuvieron un uso verdaderamente generalizado fueron el Intel 8048, que estaba integrado en los teclados de PC, y su sucesor, el Intel 8051, así como la serie 68HCxx de microcontroladores de Motorola. (Ayala, 2005)

En la actualidad, los recuentos de producción de microcontroladores son de miles de millones por año, y los controladores están integrados en muchos dispositivos a los que nos hemos acostumbrado, como:

- Electrodomésticos (microondas, lavadora, cafetera, etc.)
- Telecomunicaciones (teléfonos móviles)
- Industria automotriz (inyección de combustible, ABS.)
- Industria aeroespacial.
- Automatización industrial.

La reducción de tamaño es aproximadamente un factor de 5-6, y la placa ATmega16 tiene incluso más funciones que la placa Z80 (por ejemplo, un convertidor analógico). La razón por la que no necesitamos mucho espacio para la placa ATmega16 es que todos esos chips en la placa Z80 están integrados en el microcontrolador ATmega16, lo que resulta en una reducción significativa en el tamaño de PCB. (Ayala, 2005)

Esto demuestra claramente la diferencia entre el microcontrolador y el microprocesador: un microcontrolador es un procesador con memoria y una gran cantidad de otros componentes integrados en un chip. La reducción del tamaño de PCB ahorra tiempo, espacio y dinero. (Ayala, 2005)

La diferencia entre controladores y procesadores también es obvia desde sus puertos. Un puerto de procesador típico, con pines de dirección A0-A15, pines de datos D0-D7 y algunos pines de control como INT, NMI o HALT. Por el contrario, ATmega16 no tiene ni pines de dirección ni de datos. En cambio, tiene 32 pines de entrada y salida de propósito general PA0-PA7, PB0-PB7, PC0-PC7, PD0-PD7, que se pueden usar para diferentes funciones. Por ejemplo, PD0 y PD1 se pueden usar como las líneas de recepción y transmisión de la interfaz en serie incorporada. Además de la fuente de alimentación, los únicos pines dedicados en el ATmega16 son RESET, el cristal / oscilador externo XTAL1 y XTAL2, y el voltaje analógico de referencia AREF. (Ayala, 2005)

Los microcontroladores son de gran utilidad, es importante conocer qué microcontrolador usar para una aplicación determinada. Como los costos son importantes, es lógico seleccionar el dispositivo más económico que coincida con las necesidades de la aplicación. Como resultado, los microcontroladores generalmente están diseñados para aplicaciones específicas, y hay una gran variedad de microcontroladores para elegir. (Gómez Casado, 2013)

La primera opción que tiene que hacer un diseñador es elegir la familia de controladores: define la arquitectura del controlador. Todos los controladores de una familia contienen el mismo núcleo de procesador y, por lo tanto, son compatibles con el código, pero difieren en los componentes adicionales, como la cantidad de temporizadores o la cantidad de memoria. Actualmente hay numerosos microcontroladores en el mercado, como puede confirmar fácilmente visitando varias páginas web de muchos proveedores de productos electrónicos y navegando a través de sus existencias de microcontroladores.

Podemos observar que hay muchas familias de controladores diferentes, como 8051, PIC, AVR, ARM, por nombrar solo algunas, y que incluso dentro de una misma familia de controladores puede volver a tener la opción de muchos controladores diferentes. (Gómez Casado, 2013)

## **2.2. Microcontrolador Risc PICmicro**

Todos los sistemas de microprocesador realizan las mismas funciones esenciales, es decir, entrada de datos o señal, almacenamiento,

procesamiento y salida. Sin embargo, la PC es un sistema de microprocesador relativamente complejo, con una estructura de bus jerárquica, que se ha desarrollado para mejorar el rendimiento del sistema aliviando el cuello de botella del bus de diseños anteriores. El procesador Intel para PC también tiene muchas características adicionales que mejoran el rendimiento, como memoria caché, múltiples tuberías de procesamiento y múltiples núcleos. Para entender el microcontrolador, necesitamos volver a un sistema más simple.

El sistema básico de microprocesador necesita un cierto conjunto de chips, con interconexiones adecuadas, de la siguiente manera:

- UPC
- RAM
- ROM
- Puertos de Entrada / Salida

Estos dispositivos deben estar interconectados por:

- Autobús de dirección
- Bus de datos
- Varias líneas de control.

Estos buses y líneas de control se originan en la CPU, que está a cargo del sistema. Los chips RAM y ROM generalmente son hardware de uso general, que se pueden usar en cualquier sistema. Los chips de entrada y salida a veces están diseñados para funcionar con un procesador en

particular, pero todos proporcionan funciones de interfaz específicas. En un sistema básico, esto sería una entrada y salida digital simple, tal vez con un puerto serie que proporciona un enlace de datos de tipo RS232. El decodificador de direcciones controla el acceso a la memoria y los registros de entrada y salida para un diseño en particular.

Típicamente, se usa un dispositivo lógico programable (PLD) para asignar cada chip de memoria a un rango específico de direcciones. Un código de dirección de entrada en un rango particular genera una salida de selección de chip, que habilita ese dispositivo. Los registros del puerto de entrada y salida, que están configurados para manejar la transferencia de datos dentro y fuera del sistema, también se asignan direcciones particulares por el mismo mecanismo, y la CPU accede a ellos de la misma manera que las ubicaciones de memoria. La asignación de direcciones a dispositivos periféricos particulares se llama un mapa de memoria.

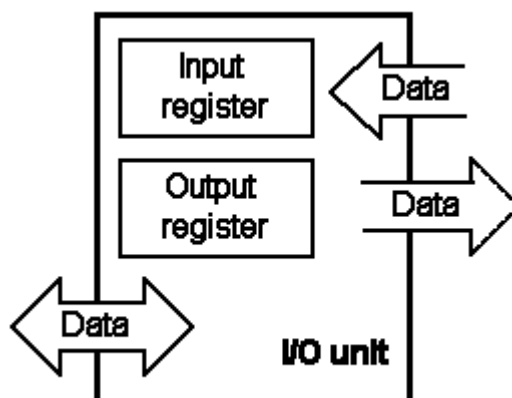


Figura 2. 1: Diagrama de bloques del flujo de datos entrada/salida  
Fuente: (Matic, 2009)

La arquitectura (disposición de hardware interno) de un chip complejo se representa mejor como un diagrama de bloques. Esto permite describir la

operación general sin tener que analizar el circuito interno, que es extremadamente complejo, en detalle. Las hojas de datos PIC contienen un diagrama de bloques definitivo para cada chip. Nuestro punto de partida es el chip PIC 16F84A, porque tiene todas las características básicas pero ninguno de los elementos más avanzados.

Además, el modelo para este chip se proporciona en el paquete de simulación de microcontroladores Proteus VSM de nivel de entrada. Desafortunadamente, este chip ahora está obsoleto para nuevos diseños y es relativamente costoso en comparación con los chips introducidos más recientemente, que en realidad tienen más funciones, como el 16F690.

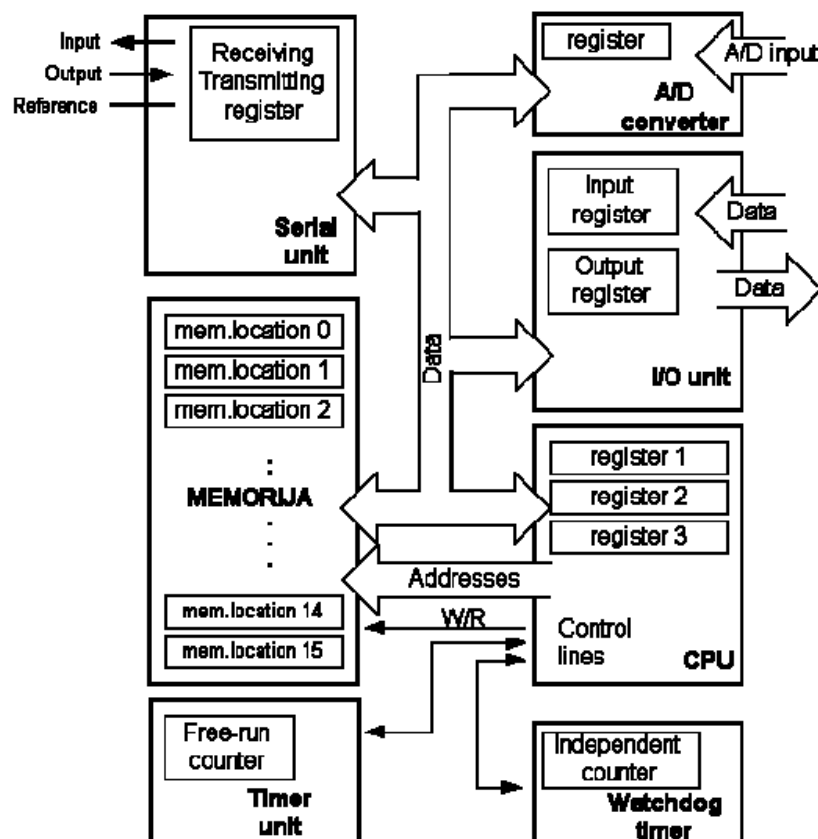


Figura 2. 2: Diagrama de bloques la arquitectura de un microcontrolador  
Fuente: (Matic, 2009)



Se usarán versiones simplificadas de los diagramas de bloques de las hojas de datos para ayudar a explicar aspectos particulares de la operación del chip. Un diagrama de bloques general que muestra algunas de las características comunes de los microcontroladores PIC. Muestra que la MCU se puede considerar en dos partes: la sección de ejecución del programa y la sección de procesamiento del registro. Tenga en cuenta que el programa y los datos se acceden por separado y no comparten el mismo bus de datos, como es el caso en algunos sistemas de procesador. Esta disposición, conocida como arquitectura de Harvard, aumenta la velocidad de ejecución general del programa. El bloque de temporización y control coordina el funcionamiento de las dos partes según lo determinado por las instrucciones del programa, y responde a las entradas de control externo, como el reinicio y las interrupciones.

En algunos microcontroladores y microprocesadores, el registro principal de datos se denomina acumulador (A), pero el nombre registro de trabajo (W), utilizado en el sistema PIC, es una mejor descripción. Contiene los datos en los que el procesador está trabajando en el momento actual y la mayoría de los datos tienen que pasar por él. Por ejemplo, si un byte de datos debe transferirse desde el registro de puerto a un registro de datos RAM, debe moverse primero a W. El registro de trabajo está estrechamente con la ALU en las operaciones de procesamiento de datos. Las instrucciones pueden operar en W o en el registro RAM, que incluye los puertos y SFR. (Rodríguez Molano, 2017)

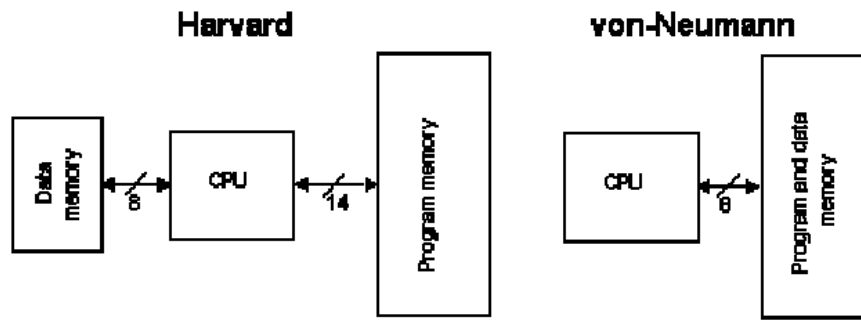


Figura 2. 3: Diagrama comparativo entre diseño Harvard y Von-Neumann  
Fuente: (Matic, 2009)

El contador de programas (PC) es un registro que realiza un seguimiento de la secuencia del programa, almacenando la dirección de la instrucción que se está ejecutando actualmente. Se carga automáticamente con cero cuando el chip se enciende o reinicia. El contador del programa es el número de registro de archivo en el conjunto de SFR. A medida que se ejecuta cada instrucción, la PC se incrementa (aumenta en uno) para apuntar a la siguiente instrucción. Los saltos de programa se logran recargando la PC para apuntar a una instrucción que no sea la siguiente en la secuencia. Esta nueva dirección se proporciona en la instrucción.

A menudo, es necesario pasar de la dirección cero al inicio del programa real en una dirección más alta, porque las palabras de control especiales deben almacenarse en direcciones particulares bajas. Específicamente, los dispositivos PIC 16 usan la dirección 004 para almacenar el 'vector de interrupción' (dirección de inicio de la rutina de interrupción). En este caso, el programa principal no debe ubicarse en la dirección cero; en su lugar, un salto a una dirección más alta debe colocarse allí. Entonces se necesita una directiva ensamblador para colocar el inicio del programa en una dirección

más alta. Este problema se puede ignorar para los programas que no usan interrupciones, y tales programas simples se ubicarán por defecto en la dirección cero. (Gómez Casado, 2013)

## **2.2. Microcontrolador Risc AVR modelo ATmega**

AVR utiliza la arquitectura de Harvard, lo que significa que hay buses separados para el código y la memoria de datos. El bus de programa proporciona acceso a la ROM del programa Flash cuando el bus de datos se utiliza para llevar datos a la CPU. En el bus de programa, el bus de datos tiene 16 bits de ancho y la dirección es tan amplia como el registro de la PC para permitir que la CPU aborde toda la ROM de Flash del programa. En el bus de datos, el bus de datos tiene 8 bits de ancho. Como resultado, la CPU puede acceder a un byte de datos a la vez. El bus de direcciones tiene 16 bits de ancho. Por lo tanto, el espacio de memoria de datos puede ser de hasta 64K bytes.

Claro está, que las instrucciones AVR son de 2 bytes o de 4 bytes. Casi todas las instrucciones en el AVR son instrucciones de 2 bytes. Las excepciones son STS, JMP y algunas otras. El tamaño y la formación de las instrucciones.

La arquitectura que posee AVR, puede dar paso a la arquitectura propia de RISC; la cual nos dice que a principios de la década de 1980, estalló una controversia en la comunidad de diseño de computadoras, pero a diferencia de la mayoría de las controversias, no desapareció. Desde la década de 1960,

en todos los mainframes y miniordenadores, los diseñadores pusieron tantas instrucciones como pudieron en la CPU. Algunas de estas instrucciones realizaban tareas complejas. Un ejemplo es agregar ubicaciones de memoria de datos y almacenar la suma en la memoria. Naturalmente, los diseñadores de microprocesadores siguieron el ejemplo de los diseñadores de minicomputadoras y mainframe. Debido a que estos microprocesadores usaban una cantidad tan grande de instrucciones, muchas de las cuales realizaban actividades altamente complejas, llegaron a conocerse como procesadores CISC (computadora con conjunto de instrucciones complejas).

Según varios estudios en la década de 1970, muchas de estas instrucciones complejas grabadas en CPU nunca fueron utilizadas por programadores y compiladores. El enorme costo de implementar una gran cantidad de instrucciones (algunas de ellas complejas) en el microprocesador, más el hecho de que una buena parte de los transistores en el chip son utilizados por el decodificador de instrucciones, hizo que algunos diseñadores pensaran en simplificar y reducir el número de instrucciones. A medida que se desarrolló este concepto, los procesadores resultantes se conocieron como RISC (computadora con conjunto reducido de instrucciones).

Los procesadores RISC tienen un tamaño de instrucción fijo. En un microcontrolador CISC como el 8051, las instrucciones pueden ser 1, 2 o incluso 3 bytes. Por ejemplo, las siguientes instrucciones en el 8051:

- CLR C; Borrar indicador de acarreo, una instrucción de 1 byte
- ADD; Acumulador, una instrucción de 2 bytes
- LJMP; Dirección objetivo, una instrucción de 3 bytes

Este tamaño de instrucción variable hace que la tarea del decodificador de instrucciones sea muy difícil porque nunca se conoce el tamaño de la instrucción entrante. En una arquitectura RISC, el tamaño de todas las instrucciones es fijo. Por lo tanto, la CPU puede decodificar las instrucciones rápidamente. Esto es como un albañil que trabaja con ladrillos del mismo tamaño en lugar de usar ladrillos de tamaños variables. Por supuesto, es mucho más eficiente usar ladrillos del mismo tamaño.

Una de las principales características de la arquitectura RISC es una gran cantidad de registros. Todas las arquitecturas RISC tienen al menos 32 registros. De estos 32 registros, solo unos pocos están asignados a una función dedicada. Una ventaja de una gran cantidad de registros es que evita la necesidad de una pila grande para almacenar parámetros. Aunque una pila se puede implementar en un procesador RISC, no es tan esencial como en CISC porque hay tantos registros disponibles. En los microcontroladores AVR, el uso de 32 registros de propósito general satisface esta característica de RISC. (Gómez Casado, 2013)

Los procesadores RISC tienen un pequeño conjunto de instrucciones. Los procesadores RISC solo tienen instrucciones básicas como AGREGAR, SUB, MUL, CARGAR, ALMACENAR Y, O, EOR, CALL, JUMP, y así

sucesivamente. El número limitado de instrucciones es una de las críticas dirigidas al procesador RISC porque hace que el trabajo de los programadores de lenguaje ensamblador sea mucho más tedioso y difícil en comparación con la programación del lenguaje ensamblador CISC. Esta es una de las razones por las que RISC se usa más comúnmente en entornos de lenguaje de alto nivel, como el lenguaje de programación C en lugar de los entornos de lenguaje ensamblador.

Es interesante observar que algunos defensores de CISC lo han llamado "computadora de conjunto de instrucciones completa" en lugar de "computadora de conjunto de instrucciones complejas" porque tiene un conjunto completo de todo tipo de instrucción. ¿Cuántas de estas instrucciones se utilizan y con qué frecuencia una instrucción es más importante que la anterior? El número limitado de instrucciones en RISC conduce a programas que son grandes. Aunque estos programas pueden usar más memoria, esto no es un problema porque la memoria es de bajo costo.

Antes del advenimiento de la memoria de semiconductores en la década de 1960, sin embargo, los diseñadores de CISC tenían que empaquetar la mayor cantidad de acción posible en una sola instrucción para obtener el máximo rendimiento de su inversión. En el ATmega tenemos alrededor de 130 instrucciones. (Rodríguez Molano, 2017)

### **2.3. Plataforma de desarrollo electrónico programable Arduino**

Sin embargo, en algunos casos, muchas tareas de entrada y salida de bajo nivel no necesitan paquetes de software específicos o placas caras, hardware dedicado con un precio muy alto. Por ejemplo, si se desea que se desencadene una acción cuando se detecta un evento a través de algunos sensores (es decir, sensor táctil, sensor de fuerza, sensores de calidad de agua, sensores eléctricos.), no es necesario usar hardware o software costoso. De hecho, las placas de microcontroladores simples y baratas pueden resolver muchas de estas tareas de entrada y salidas de laboratorio y prototipos. Tales placas son plataformas de computación física basadas en un microcontrolador simple y un entorno de desarrollo para escribir software.(Galache López, 2013)

Dichas placas existen desde hace varios años y suelen ofrecer características similares que difieren únicamente en la arquitectura del procesador (ARM, ATMEL, etc.), el lenguaje de programación (C / C ++, BASIC, etc.) u otras características (es decir, el número de I / O canales, presencia de canales analógicos, etc.).

Sin embargo, la programación de estas placas puede ser bastante complicado, y el usuario requiere al menos un conocimiento básico de la electrónica. Por lo tanto, el principal obstáculo para el uso generalizado de estas placas en los laboratorios psicológicos y neurofisiológicos es la curva de aprendizaje empinada.

Sin embargo, las placas Arduino ofrecen una ventaja crítica: la filosofía de código abierto (tanto hardware como software), que capitaliza la comunidad no experta masiva que ha florecido en torno al concepto Arduino. Se puede obtener una estimación aproximada del tamaño de la comunidad a partir de una búsqueda en Google que reporta más de 12 millones de visitas para "Arduino". De hecho, una gran base de usuarios y el creciente mercado han mostrado un creciente interés en torno al concepto Arduino. Existen cientos de proyectos de código abierto que se pueden usar o modificar según necesidades específicas (experimentales y prototipos). (Arduino, 2014)

El hardware Arduino consiste en un diseño de hardware abierto con un procesador Atmel AVR. Las placas Arduino se pueden comprar premontadas, pero la información de diseño de hardware también está disponible para aquellos que deseen construirlas o modificarlas. Varios fabricantes externos han producido Shields (placas adicionales) que pueden ampliar las capacidades básicas de un Arduino.

Entre estos escudos, vale la pena mencionar que Motor Control Shield permite el control de motores CC y codificadores de lectura, el escudo Xbee permite que múltiples placas Arduino se comuniquen de forma inalámbrica, y el protector de Acelerómetro de Velocidad Crítica, integra un acelerómetro de 3 ejes. Además, han lanzado variantes en el concepto de Arduino. Estas son empresas que construyen tableros (generalmente con mejores especificaciones o precios más bajos) usando el software Arduino.





Figura 2. 4: Imagen de tarjeta Arduino Uno  
Elaborado por: El Autor  
Fuente: (Arduino, 2014)

El software consta de un lenguaje de programación estándar y un firmware que se ejecuta en la placa. El hardware de Arduino se programa utilizando un lenguaje que se simplifica en C ++, en un IDE basado en procesamiento. El software se compila y carga a bordo. Las placas Arduino son compatibles también con Flash, Processing, MaxMSP y MATLAB, y algunas líneas de código a menudo son suficientes para permitir comportamientos bastante potentes. La estructura de programación básica de un Arduino se compone de al menos dos partes. Estos son los componentes de configuración y bucle. (Galache López, 2013)

En la configuración, que se ejecuta al principio y solo una vez para establecer el modo pin o la comunicación serial, las variables son declaradas. La segunda parte se ejecuta en un bucle que permite que la secuencia de comandos cambie, responda y controle la placa Arduino. Después de declarar variables, controlar el Arduino implica estructuras de control clásicas (IF, IF... ELSE, FOR, etc.), operadores aritméticos (+, -, /, \*, etc.) y operadores de

comparación (>, <, etc.) o booleano (Y, O, etc.). También hay un conjunto de comandos para lectura y escritura analógica y digital tales como digitalwrite () o digitalread (). Además, otros comandos pueden establecer retardos temporales en milisegundos, realizar operaciones básicas de matemática y trigonometría (mín. / Máx., Valor absoluto, raíz cuadrada, seno, coseno, etc.) o generar números aleatorios. (Arduino, 2014)

#### **2.4. Escudos de Arduino o Módulos**

Los módulos de Arduino denominados (Shield) sirve para agregar características a la plataforma de desarrollo y nos permite adicionar conectividad IP, módulos de relés, conectividad grps, etc. un Arduino uno con su complemento un escudo Ethernet o podría usar una interfaz Arduino Ethernet basada en el controlador de w3200 tcp / ip o el módulo de wiznet 5100. El Arduino Yún difiere de otras placas de Arduino por sus capacidades para comunicarse con el sistema Linux nativo, incorpora el módulo atheros ar9331.

Estas capacidades que maneja el Arduino Yún está preparado para correr aplicaciones de Linux en una red y proyectos de internet de las cosas (IoT) combinados con la simplicidad del Arduino y configurado mediante IDE. Adicionalmente para alimentar comandos completos de Linux como en un entorno de consola, una opción es usar, Arduino Yún que es similar al Arduino Leonardo porque, también usa un ATmega32u4. Como el Atmega32u4 tiene un controlador USB integrado, no necesita un segundo controlador, como un Ft232. Los Pc basados en Windows conectados a los puertos COM virtuales

(clase de dispositivo de comunicación) como mouse, teclado u otra interfaz HID. Las placas Arduino son reconocidas de manera automática por el sistema operativo, Arduino Yún viene con un puerto USB 2.0 de un solo chip AU6350 y controlador de lector de tarjeta multimedia y un lector sd. (Arduino, 2014)

#### 2.4.1. Tipos de sondas y mediciones paramétricas

#### 2.4.2. Teoría medición de PH

La concentración de iones de hidrógeno ( $H^+$ ) de una solución define si una Solución es "ácida" o "básica". Las soluciones ácidas tienen mayores concentraciones de  $H^+$  y soluciones básicas tienen menores concentraciones de  $H^+$ . La unidad estándar para esto se llama un "valor de pH".

Esto significa que a medida que el valor del pH disminuye en 1, la concentración de iones de hidrógeno aumenta 10 veces (ej. Un valor de pH de 1 tiene una concentración de  $H^+$  de 0,1 M, mientras que un valor de pH de 2 tiene una concentración de  $H^+$  de 0,01 M). Las soluciones con valores de pH entre 0 y 7 son ácidas (por ejemplo, jugo de naranja, vinagre, ácido de batería, etc.) y los líquidos con valores de pH entre 7 y 14 son básicos (por ejemplo, lejía, amoníaco, lejía, etc.). (Kelley, 2001)

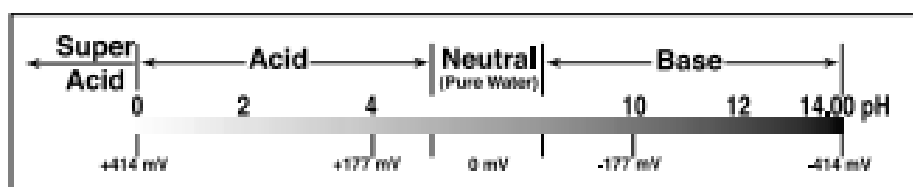


Figura 2. 5: Grafico escalas de Ph  
Fuente: (Kelley, 2001)

Medir el pH implica comparar el potencial de las soluciones con  $[H^+]$  desconocido con un potencial de referencia conocido. Los medidores de pH convierten la relación de voltaje entre una semicelda de referencia y una semicelda detectora a valores de pH., la mayoría de los electrodos son electrodos de combinación con las medias células de referencia y detección en el mismo cuerpo. (Gilbert & O'Leary, 2013)

Las medias celdas de referencia contienen un conductor (generalmente plata con un recubrimiento de cloruro de plata) inmerso en una solución con  $[H^+]$  conocido. La medida entre los conductores interno y la solución conocida siempre es constante, proporcionando un potencial de referencia estable. Las semiceldas detectoras (semiceldas de medición) están hechas de un tubo de vidrio (o epoxi) no conductor sellado a una membrana de vidrio conductor.

Al igual que la semicelda de referencia, la semicelda detectora también contiene un conductor sumergido en una solución electrolítica amortiguada, asegurando tensiones constantes en la superficie interna de la membrana de vidrio y el conductor del sensor. Cuando el electrodo de pH se sumerge en la solución a medir, se establece un potencial en la superficie de la membrana de vidrio sensor.(Gilbert & O'Leary, 2013)

Si la solución desconocida es neutral, la suma de voltajes fijos en la superficie interna de la membrana de vidrio y en el conductor sensor equilibra aproximadamente el voltaje en la superficie externa del vidrio membrana y la

semicelda de referencia. Esto resulta en un total en diferencia de potencial de 0 mV y un valor de pH de 7.

Mantener y controlar los niveles de pH adecuados es esencial para muchos procesos agrícolas, industriales y medioambientales. En la agricultura, el pH adecuado del suelo asegura el mejor cultivo. Para el agua potable, las plantas de procesamiento deben controlar el pH para producir agua potable. Ambientalmente, la monitorización y el control del pH son fundamentales para evitar el daño o el deterioro de la calidad de toda la vida vegetal, animal y humana. Varios métodos de prueba diferentes están disponibles para medir los valores de pH. (Kelley, 2001)

#### **2.4.3. Tipos de mediciones PH**

Papel pH: Típicamente llamado papel de tornasol, estos pequeños tiras de papel están impregnadas con una sustancia química indicador. Cuando el papel está sumergido en un líquido solución, el papel cambiará de color, que es entonces en comparación con una tabla de colores que muestra los valores de pH. Los el único problema con el papel pH es la limitación de la precisión y los resultados pueden ser sesgados por colores o turbios soluciones.

Tiras de pH: las tiras de pH son muy similares al papel de pH, pero normalmente usan una tira de plástico con un cuadrado de papel o tela impregnado con los mismos tipos de indicadores químicos. Medidores de pH: cuando se necesitan mediciones precisas, se debe usar un medidor de pH. Hay una amplia variedad de medidores de pH que van desde pequeños

medidores de estilo compacto hasta medidores de sobremesa más grandes. Los medidores de banco en general son más precisos y tienen la capacidad de ser utilizados con una amplia variedad de diferentes sondas de pH para diferentes aplicaciones, mientras que un lápiz de pH compacto es más fácil para tomar medidas rápidas en el campo. Un medidor también será más preciso si tiene Compensación automática de temperatura (ATC). (Kelley, 2001)

El pH varía con la temperatura y un medidor con ATC puede ajustarse automáticamente para esto. Por ejemplo, un tampón de pH 4.01 a 25 ° C es 4.01. Sin embargo, si el mismo tampón se calienta a 90 ° C, el medidor de pH leería 4.20 sin ATC. Si el medidor tuviera ATC, seguiría leyendo 4.01. ATC es importante porque no importa la temperatura de la solución, el valor del pH sería el mismo que si estuviera a temperatura ambiente. Esto le da al usuario un punto de referencia para comparar diferentes muestras.

Sondas de pH la sonda de pH tiene una configuración muy similar de una batería simple, utilizando metales y soluciones de sal para crear potencial eléctrico. La única diferencia es la membrana de vidrio que separa el metal y la solución salina del líquido desconocido. La estructura de la membrana de vidrio porosa solo permite que los iones de hidrógeno pequeños interactúen, lo que hace que el potencial eléctrico se asocie con la concentración de iones de hidrógeno. Como el pH es una medida de la concentración de iones de hidrógeno, el voltaje de la sonda puede convertirse en un valor de pH.

La mayoría de las aplicaciones, pero no pueden usarse en soluciones que incluyen metales pesados (por ejemplo, plata, hierro y plomo), proteínas, orgánicos (ej. acetona), bajas concentraciones de iones (por ejemplo, agua destilada), altas concentraciones de iones y sulfuros. Si se usa con cualquiera de estas soluciones, el electrodo puede contaminarse y deberá ser reemplazado. Los electrodos de referencia de Calomel consisten en una referencia de cloruro de mercurio / mercurio ( $\text{Hg} / \text{Hg}_2\text{Cl}_2$ ) que les permite trabajar en soluciones que contienen proteínas, sustancias orgánicas, baja actividad de iones y metales pesados. (Kelley, 2001)

Los electrodos de conexiones de resina o PTFE están diseñados para aplicaciones donde la solución a medir puede obstruir la referencia de un electrodo estándar. Estos tipos son mejores para usar con soluciones como pinturas, geles y pastas. Los electrodos de referencia de doble unión son muy similares a un electrodo de referencia de unión única, pero tienen dos uniones de referencia para filtrar cualquier posible contaminación del electrodo de referencia. Esto le permite trabajar en las mismas aplicaciones que los electrodos de referencia de calomel, así como en soluciones altamente concentradas. (Kelley, 2001)

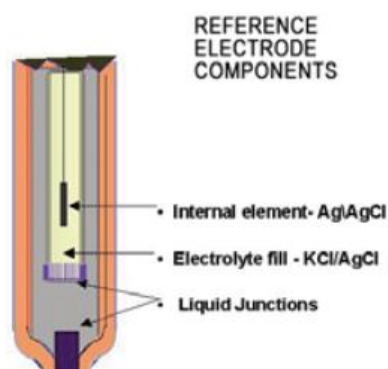


Figura 2. 6: Sonda Ph con sus elementos internos  
Fuente:(Bose & Sarma, 2013)

## 2.5. Teoría de la temperatura

La medición de la temperatura en el entorno industrial actual abarca una amplia variedad de necesidades y aplicaciones. Para cumplir con esta amplia gama de necesidades de la industria de controles de procesos, ha desarrollado una gran cantidad de sensores y dispositivos para manejar esta demanda. La temperatura es una variable muy crítica y bien medida para la mayoría de los ingenieros mecánicos. Muchos procesos deben tener una temperatura controlada o monitoreada. Esto puede variar desde la simple supervisión de la temperatura del agua de un motor o dispositivo de carga o tan compleja como la temperatura de una soldadura. La soldadura láser que se utiliza en aplicaciones más difíciles, la temperatura de la pila de gas desde una estación generadora de electricidad o un horno y los gases de escape de un cohete pueden ser necesario ser monitoreado. Mucho más comunes son las temperaturas de los fluidos en procesos o aplicaciones de soporte de procesos, o la temperatura de objetos sólidos como placas de metal, cojinetes y ejes en una pieza de maquinaria.

Hay una gran variedad de sondas de medición de temperatura actualmente en uso, dependiendo de lo que esté tratando de medir, con qué precisión necesita medirlo, si necesita usarlo para controlarlo o solo para monitoreo, o si puede incluso tocar lo que necesita. La medición de la temperatura se puede clasificar en algunas categorías generales:

- Termómetros
- Sondas de Prueba
- Sin contacto



Los termómetros son los más antiguos del grupo. La necesidad de medir y cuantificar el temperatura de algo comenzó alrededor de 150 d. C. cuando Galen determinó la 'Compleción' de alguien basada en cuatro cantidades observables. La verdadera ciencia de 'Termometría' no evolucionó hasta el crecimiento de las ciencias en los años 1500 El primer el termómetro real era un aire-termoscopio descrito en Natural Magic (1558, 1589). Este dispositivo fue el corredor principal de la clase actual de termómetros de vidrio.

Hasta 1841 había 18 escalas de temperatura diferentes en uso. Un fabricante de instrumentos, Daniel Gabriel Fahrenheit aprendió a calibrar los termómetros de Ole Romer, un astrónomo danés. Entre 1708 y 1724 Fahrenheit comenzó a producir termómetros usando la escala de Romer y luego lo modificó a lo que conocemos hoy como la escala Fahrenheit. Fahrenheit mejoró enormemente el termómetro al cambiar el depósito a un cilindro y reemplazarlo los elementos utilizados en los primeros dispositivos con mercurio. Esto fue hecho porque tenía una tasa casi lineal de expansión térmica. Sus técnicas de calibración eran un secreto comercial, pero se sabía que utilizó una cierta mezcla del punto de fusión de una mezcla de sal marina, hielo y agua y la temperatura de la axila de un hombre sano como puntos de calibración.

Cuando la escala fue adoptada por Gran Bretaña, la temperatura de 212 se definió como el punto de ebullición del agua. Este punto, así como el punto de fusión del hielo simple, se usaron como dos puntos de calibración conocidos. Alrededor de 1.740 Anders Celsius propuso la escala centígrada.

No está claro quién inventó la balanza, pero dividió el rango del punto de fusión del hielo (100) en el punto de vapor del agua (0) en 100 partes, por lo tanto, 'centígrado'. Linneo invirtió la escala de modo que 0 era el punto de hielo y 100 era el punto de vapor.

En 1948, el nombre de la escala centígrada se cambió a Celsius. Sobre el tiempo que Fahrenheit estaba experimentando con sus dispositivos llenos de líquido, Jasphe L. Gay-Lussac estaba trabajando con tubos llenos de gas. Concluyó que a una presión constante, el volumen del gas se expandiría a una tasa particular para cada grado de aumento de temperatura, siendo  $1/267$  por grado.

En 1874 Victor Regnault obtuvo mejores resultados experimentales, demostrando que este número era  $1/273$  y concluyó que la presión se acercaría a cero a  $1 / 273.15$  grados C. Esto condujo a la definición de presión cero a  $-273.15$  grados C, o lo que ahora se conoce como la escala absoluta. Hay una gran variedad de termómetros disponibles en el mercado hoy en día. Algunas mediciones de alta precisión todavía se hacen con termómetros de vidrio. Dado que las propiedades de los fluidos, y en particular, el mercurio son bien conocidos, la única limitación para la precisión y la resolución viene en la forma de cómo se puede fabricar un tubo de vidrio con un agujero de precisión.

Algunos fabricantes han fabricado termómetros que tienen escalas variables para usos específicos. Uno de estos usos es un proceso llamado viscosidad húmeda. En este proceso, es importante conocer la temperatura precisa del baño de agua.

El termómetro de vidrio todavía se usa debido a su extrema repetitividad. Estos termómetros especializados tienen un agujero que se estrecha en un punto particular. De esta forma, puede expandir un rango de temperatura de dos grados en el medio de su escala a aproximadamente dos pulgadas de largo, permitiendo lecturas de hasta una décima de grado C. Muchos de los termómetros actuales usan fluidos distintos al mercurio debido a los peligros del mercurio conocidos.

Estos dispositivos más nuevos usan otros fluidos que han sido diseñados para tener tasas de expansión específicas. El inconveniente de estos fluidos es que normalmente no tienen las capacidades de alta temperatura que tiene el mercurio.

Un inconveniente principal del termómetro de vidrio es la capacidad de presión limitada del vidrio. Además, al insertar el bulbo de vidrio en un fluido presurizado o en una cámara, se ve afectada la precisión del termómetro. Esto condujo al uso de Un termopozo es un tubo de metal de extremo cerrado que se adhiere a la cámara o al fluido, y el termómetro se asienta en este pozo, haciendo contacto con sus lados.

El alcance de un termómetro y su precisión de lectura dependen del tamaño del orificio, la longitud del tubo y el líquido del termómetro. Normalmente, cuanto menor sea el incremento de lectura, menor será el rango que tendrá. Como ejemplo, un termómetro de mercurio con una precisión de  $0.1\text{ }^{\circ}\text{C}$  con un rango de  $100\text{ }^{\circ}\text{C}$  típicamente tendrá unos 600 mm de largo. Las restricciones se basan en qué tan bien el fabricante puede fabricar una escala legible. Para aumentar la legibilidad, algunos fabricantes se han trasladado a cuerpos de termómetros no redondos.

La esquina redondeada en el lado de lectura actúa como una lupa, lo que hace que la columna de líquido se muestre más ancha y más fácil de leer. El termómetro redondo sigue siendo el estándar y hay una variedad de soportes y sellos para ajustarse a ellos. También hay fundas blindadas para colocarlas que les permiten ser utilizadas, pero reducen la posibilidad de rotura. (Galache López, 2013)

### **2.5.1. Control de Temperatura**

Es posible usar el termómetro de tubo de vidrio para crear un elemento de control. Al colocar un elemento conductor dentro del tubo de vidrio, de modo que el mercurio lo toque en el punto de operación deseado, y un segundo contacto en el mercurio en la parte inferior, puede crear un interruptor eléctrico.

Hubo un tiempo en que estos eran el dispositivo de control predominante, pero con avance de los elementos electrónicos estos han sido

relegados. Todavía hay algunas aplicaciones en química donde estas son útiles, ya que la parte mojada, o la parte que entra en contacto con el material medido. En general, el elemento bimetálico puede ser extremadamente preciso. Los termostatos caseros, por ejemplo, eran típicamente precisos en un grado más o menos.

El tipo de marcado de hoy viene en una amplia gama de tamaños, rangos de temperatura y precisiones. Un pequeño termómetro de bolsillo para probar sistemas de aire acondicionado o cocinar tiene un cuadrante de aproximadamente una pulgada de diámetro y un rango de temperatura de 0 a 220 grados F. Estos generalmente se marcan en incrementos de dos grados. Las unidades más grandes con caras de marcado de 2, 3 o incluso 5 "típicamente tendrán una precisión del 1% del espacio de la unidad.

Los rangos de hasta 1000 ° F están disponibles, sin embargo, los rangos alrededor del valor de 500 ° F son más comunes.

### **2.5.2. Sondas de temperatura**

Después del desarrollo del termómetro, el siguiente paso en la evolución de la medición de la temperatura fue el desarrollo de la sonda de temperatura. En 1826, un inventor llamado Becquerel usó el primer termopar de platino contra paladio. Antes de este momento, todas las mediciones de temperatura se realizaban con termómetros llenos de líquido o gas. La invención del termopar marcó el comienzo de una nueva ola de desarrollo, que culminó en lo que hoy conocemos como termometría práctica. Este elemento de

resistencia fue el primero de una serie de dispositivos que no están clasificados como sondas o transductores. Estos se dividen en tres categorías generales:

- Termopilas
- Elementos resistentes
- Semiconductores

La primera categoría de elementos es la clase de elementos de resistencia. El dispositivo que utilizó Becquerel era en realidad un elemento de resistencia. Hoy, el término termopar se usa para describir los dispositivos de creación de voltaje en la clasificación de termopila. Toda esta clasificación de sondas es capaz de medir la temperatura, pero también requieren instrumentación o circuitos adicionales para que la medición esté disponible para el usuario.

Este circuito adicional puede venir en forma de unidades de visualización especialmente diseñadas, equipos genéricos de laboratorio, registradores de datos o sistemas de adquisición de datos por computadora. Cada una de las diferentes sondas requiere técnicas y equipos ligeramente diferentes y las técnicas específicas se analizarán en la sección del transductor o sonda propiamente dicha. En general, estos dispositivos son todos de naturaleza electrónica y la pantalla tendrá forma de resistencia, voltaje o corriente que el dispositivo que lee la sonda escalará y mostrará. La mayoría de los dispositivos tienen tablas estándar o curvas de calibración que permiten al

usuario buscar la temperatura medida dada la lectura eléctrica que produce la sonda. (Galache López, 2013)

### **2.5.3. Sondas con elementos resistivos**

Los elementos de resistencia fueron las primeras sondas que surgieron. Los primeros inventores entendieron la relación entre la temperatura y la resistencia de diferentes elementos. Esto dio lugar a una serie de elementos llamados termistores. El termistor es un elemento de resistencia térmica que cambia la resistencia con la temperatura.

La cantidad de cambio de resistencia se define por  $\Delta R = \Delta R k T$  donde  $\Delta R$  es el cambio de resistencia,  $k$  es el coeficiente de resistencia de primer orden del material y  $\Delta T$  es el cambio de temperatura. La temperatura se mide pasando una pequeña corriente continua a través del dispositivo y midiendo la caída de voltaje producida. El segundo tipo de dispositivo en esta clase es el RTD o detector de temperatura de resistencia.

El RTD se desarrolló después del termistor para obtener una mayor precisión. Hoy, el RTD es uno de los dispositivos de medición más precisos disponibles. El dispositivo funciona sobre la base de cambios de resistencia de metales puros. El RTD de platino es el estándar para elementos de medición de alta precisión. Estos dispositivos son mucho más lineales y precisos que los termopares, pero responden mucho más lentamente y son mucho más costosos. (Galache López, 2013)

## 2.6. Termistores

El termistor es un dispositivo que cambia su resistencia eléctrica con la temperatura. En particular, los materiales con valores predecibles de cambio son los más deseables. Los termistores originales estaban hechos de bucles de cable de resistencia, pero el termistor típico en uso hoy en día es un material semiconductor sinterizado que es capaz de grandes cambios de resistencia para un pequeño cambio de temperatura. Estos dispositivos exhiben un coeficiente de temperatura negativo, lo que significa que a medida que aumenta la temperatura, la resistencia del elemento disminuye. Éstos tienen una precisión extremadamente buena, que oscila entre  $0.1^\circ$  y  $0.2^\circ$  C, trabajando en un rango de  $0$  a  $100^\circ$  C.

Estos siguen siendo los transductores más precisos fabricados para la medición de temperatura, sin embargo, los termistores no lineales en su respuesta. Esto lleva a un trabajo adicional para crear una salida lineal y aumenta significativamente el error de la lectura final. Se ha desarrollado una nueva clase de termistores que se denominan elementos de respuesta lineal.

Estos elementos en realidad consisten en dos elementos que ambos perciben la misma temperatura. Si los conecta en un circuito de resistencias tal como se muestra en la figura siguiente, se obtendrá una salida de voltaje lineal de la sonda. Los kits que contienen las dos resistencias también están disponibles normalmente.



Una de las grandes ventajas de los termistores es el tamaño pequeño y el bajo costo de los dispositivos. Un termistor típico puede tener menos de una décima de pulgada de diámetro.

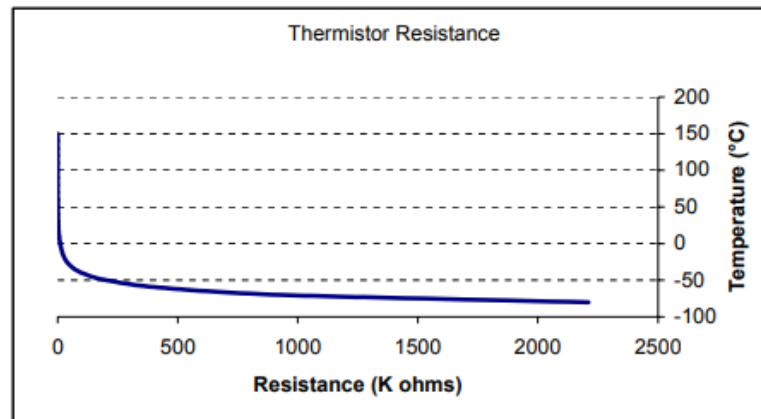


Figura 2. 7: Datos de temperatura Termistor  
Fuente: (Bose & Sarma, 2013)

### 2.6.1. Detector de temperatura de resistencia (RTD)

Técnicamente incluye dispositivos de termistor, sin embargo, el término 'RTD' ha venido a representar el detector de metal especializado en lugar del elemento de resistencia de semiconductor más genérico. Estos dispositivos de metal puro son altamente precisos y estables durante largos períodos de tiempo. A diferencia del termistor, el Platino RTD es un dispositivo lineal. Su resistencia cambia linealmente proporcionalmente a la temperatura.

La mayoría de los RTD en uso hoy en día consisten en una longitud de alambre de platino fino envuelto alrededor de un núcleo de cerámica o vidrio. El elemento en sí es muy frágil y generalmente se coloca dentro de un material de funda. La bobina de alambre está hecha de material tan puro como puedan obtener. La pureza del metal es un factor en la precisión del transductor.

Mientras que el platino es el estándar, también se usan níquel, cobre, balco y tungsteno, pero los dos últimos son bastante raros y se usan solo en circunstancias especiales. El rango de temperatura de un RTD de platino normalmente oscila entre  $-270\text{ }^{\circ}\text{C}$  y  $+850\text{ }^{\circ}\text{C}$ . Este es un rango mucho más amplio que el del termistor.

Muchos RTD de platino disponibles han adoptado la norma IEC (International Electrotechnical Commission) o DIN (Deutsche Institute for Normung) que especifica una resistencia de  $100\Omega$  a  $0\text{ }^{\circ}\text{C}$  y un coeficiente de temperatura de  $0.00385\ \Omega / ^{\circ}\text{C}$ . Esto resulta ser  $138.5\ \Omega @ 100\text{ }^{\circ}\text{C}$ . La precisión y la desviación caen en dos clases en el estándar, clase A y clase B. La desviación de los valores de resistencia crece a medida que la desviación de la temperatura base aumenta. No todas las sondas entran en este estándar. Se encuentran disponibles sondas RTD con otras resistencias de base, como  $500$  y  $1000\ \Omega$  a  $0\text{ }^{\circ}\text{C}$ . Estos se usan típicamente en aplicaciones de baja temperatura.

### **2.6.2. Termopilas**

En 1821, Thomas Johann Seebeck descubrió que un circuito hecho de metales diferentes con uniones a diferentes temperaturas desviaría una aguja de la brújula. Inicialmente, creyó que esto se debía al magnetismo producido por una diferencia de temperatura. Pronto se dio cuenta de que esto fue causado por una corriente eléctrica creada por la diferencia de temperatura. Más específicamente, la diferencia de temperatura produce un potencial eléctrico. Esto se conoce como el efecto Seebeck.

La diferencia de voltaje generada por dos uniones de metales diferentes es directamente proporcional a la diferencia de temperatura entre las dos uniones ( $T_h$ ,  $T_c$ ). Esta es la base para el termopar inventado por Nobili en 1829. El efecto inverso, el efecto Peltier, fue descubierto por JeanCharles-Athanase Peltier. Este efecto muestra que cuando se pasa una corriente a través de una unión de metales diferentes en cierta dirección, la unión se calentará. Si la corriente se pasa en la dirección opuesta, se enfriará. De hecho, es posible generar una temperatura lo suficientemente baja como para licuar el nitrógeno.

La termopila es un grupo de termopares conectados en serie. Mientras que el termopar se usa ampliamente como un único dispositivo de unión en la industria, el dispositivo de termopila consiste en muchas uniones de termopares de tal manera que la radiación térmica puede ser absorbida por un conjunto de uniones (la unión activa).

Esto provoca una temperatura diferencial entre el conjunto de uniones activas y las uniones de referencia que producen un voltaje. Estos son particularmente útiles en la medición de la radiación térmica en una longitud de onda particular cuando se utiliza con una placa de ondas selectiva o filtro. El termopar en sí se ha convertido en el estándar de la industria para la mayoría de las aplicaciones de medición debido a su costo extremadamente bajo, robustez y una amplia gama de temperaturas medibles.(Giménez Salazar, 2015)

### **2.6.3. Termocupla o Termopar**

El termopar es un dispositivo extremadamente versátil. Dado que la medición de la temperatura se produce solo en la interfaz real entre los dos metales, el área de medición puede ser tan grande o tan pequeña como se elija. La mayoría de los termopares de hoy en día están hechos de dos piezas de cables diferentes, soldados en un cordón. Esta unión puede ser tan grande o pequeña como se desee, simplemente seleccionando el cable de tamaño apropiado. Los termopares se pueden crear al conectar físicamente los dos metales y soldarlos. El único requisito es que los dos metales estén en buen contacto físico. Si no se tiene cuidado con el aislamiento de cables, una mancha de aislamiento faltante puede convertirse rápidamente en el nuevo termopar, en lugar del termopar soldado que se inserta en el proceso.

Los termopares vienen en una amplia variedad de materiales. Cada par de materiales tiene diferentes características de rango de temperatura y voltaje. El voltaje producido por el termopar es siempre pequeño, en el rango de milivoltios, y tampoco es lineal. Derivar la temperatura del voltaje producido requiere que la salida coincida con una tabla de búsqueda o que se alimente a través de una fórmula de curva polinomial para devolver la temperatura real.

Los termopares y cables vienen en una variedad de paquetes y aislamientos para manejar una amplia variedad de aplicaciones. El termopar real no es más que un cordón de soldadura en el extremo de los dos cables de material. Estos pueden ser extremadamente pequeños, con el cable de termopar más pequeño alrededor de 0.001 "de diámetro.

Esto puede crear un micro termopar con un tiempo de respuesta por debajo de 0.05 segundos. El tiempo de respuesta de un termopar se define como el tiempo que lleva alcanzar el 62.3% de un cambio instantáneo de temperatura.

Estos termopares microscópicos serían muy útiles para medir la temperatura corporal de una abeja melífera, pero ciertamente no serían adecuados para medir la temperatura del agua que fluye a treinta pies por segundo en una tubería de diez pulgadas de diámetro. Por esta razón, hay una gran variedad de sondas y materiales de revestimiento. Las sondas son típicamente termopares colocados dentro de un tubo de acero inoxidable u otro material.

Este tubo se puede abrir en el extremo que expone la unión, o cerrado, que recubre la unión. Además, esta unión puede aislarse del material de la funda o soldarse a ella. Todas estas configuraciones están disponibles en diámetros de vaina de .010 "a ¼" de diámetro. Además, el material de la funda puede ser diferente al acero inoxidable. Inconel es un material de mayor temperatura y se usa cuando el acero inoxidable no es satisfactorio. Además de las sondas estándar descritas anteriormente, hay una amplia gama de sondas de medición de cemento, perno y superficie. También hay unidades de cable blindado para entornos industriales extremadamente duros.

Al igual que la sonda de termopar en sí, el cable del termopar viene en una amplia variedad de configuraciones. El aislamiento, el tamaño del cable y

la protección del cable están disponibles en una variedad de opciones. El cable en sí viene en dos grados. Grado de extensión y grado de termopar. Normalmente, el grado de extensión no se controla con la misma precisión para el contenido del material y, como resultado, es menos costoso. La calidad del termopar se controla con más precisión y es adecuada para soldar termopares. El tamaño del cable varía mucho, pero la mayoría del cable de extensión se encuentra entre 24 AWG y 14 AWG de diámetro.

La mayoría de los cables de termopar también se preparan como un cable dúplex. Esto significa que hay dos cables aislados dentro de una funda externa. Cada cable es uno de los materiales necesarios para el termopar adecuado seleccionado. Como ejemplo, un cable de termopar tipo T contendría un cable de cobre y un cable de constantán. Cada uno de estos estaría aislado, y luego se agregaría una cubierta exterior aislante. Los materiales de aislamiento variarán de trenzado de polivinilo a trenza de vidrio a teflón. La combinación particular de materiales aislantes está dictada por la temperatura del entorno en el que se encuentre. (Giménez Salazar, 2015)



Figura 2. 8: Termocuplas  
Fuente: (DTIC, 2010)

## 2.7. Oxígeno Disuelto

Una de las medidas más importantes en la determinación de la salud de un cuerpo de agua es su contenido de oxígeno disuelto. La cantidad de oxígeno disuelto en el agua se expresa normalmente en partes por millón (ppm) en peso y se debe a la solubilidad del oxígeno de la atmósfera que nos rodea. La atmósfera consiste principalmente en nitrógeno y oxígeno y, dado que ambos gases son solubles en agua, están presentes en cantidades variables en todos los cuerpos de agua naturales o creados por el hombre. Estas cantidades son proporcionales a la solubilidad y presión parcial de los dos gases.

El oxígeno es el gas que atrae la mayor cantidad de interés, simplemente por su papel en el ciclo de todos los organismos vivos y, específicamente para nuestro interés, las bacterias que se alimentan de desechos orgánicos. Por esta razón, es el gas que se mide más comúnmente en ambientes acuáticos. Que el término "oxígeno disuelto" se refiere al oxígeno gaseoso disuelto en agua, y no debe confundirse con el oxígeno combinado como se encuentra en la molécula de agua, H<sub>2</sub>O. El oxígeno disuelto es muy importante en el tratamiento de las aguas residuales domésticas, así como en los desechos industriales de fuentes tales como las industrias de alimentos, pulpa y papel, productos químicos y metales.

La función principal del oxígeno disuelto en una corriente de desechos es mejorar el proceso de oxidación suministrando oxígeno a las bacterias aeróbicas para que puedan realizar con éxito su función de convertir desechos

orgánicos en sus subproductos inorgánicos, específicamente dióxido de carbono, agua y lodo. Este proceso de oxidación, conocido como el proceso de lodos activados, es probablemente el método de tratamiento de residuos secundarios más popular y ampliamente utilizado en la actualidad y normalmente se emplea agua abajo de un tanque de decantación primario.

El proceso tiene lugar en una cuenca de aireación y se lleva a cabo mediante aireación del estanque (el burbujeo de aire o de oxígeno puro a través de las aguas residuales en este punto del proceso de tratamiento). De esta manera, el oxígeno, que se agota por las bacterias, se reabastece para permitir que el proceso continúe. Con los años, se han desarrollado varios métodos para la determinación de oxígeno disuelto. Se ha encontrado que estos métodos varían ampliamente en su sensibilidad, susceptibilidad a la intoxicación por electrodos por la presencia de compuestos indeseables y, en algunos casos, sensibilidad a un medio acuoso estático o de flujo lento. Algunos métodos requieren una muestra muy limpia, sin compuestos químicos extraños, pero solo unos pocos son adaptables a mediciones continuas en línea. Los diversos métodos se pueden dividir en tres categorías principales:

- Métodos de laboratorio (Método Winkler).
- Análisis electroquímico (conductométrico, voltamperométrico, y galvánico).
- Métodos de electrodos de membrana (electrodos de membrana galvánica y electrodos de membrana amperométrica).



Para esta discusión, nos limitaremos a los métodos de electrodo de membrana. El éxito de los electrodos de membrana en la determinación de oxígeno disuelto proviene del aislamiento de electrodos y electrolitos de la muestra por medio de una membrana semipermeable.

Esta membrana actúa para proteger el electrodo de la contaminación al restringir el flujo a los gases solamente, y, en particular, al oxígeno. La técnica de membrana amperométrica es el método más popular utilizado en toda la industria en sistemas continuos de tratamiento de aguas residuales. En esta técnica, los electrodos son impulsados por una tensión de polarización aplicada externamente.

El flujo de corriente entre los electrodos puede correlacionarse directamente con la cantidad de oxígeno presente en la corriente. En un sensor típico de oxígeno disuelto, dos electrodos, un cátodo de oro y un ánodo de plata, se sumergen en una solución de electrolito especialmente preparada y se separan de la muestra para medirla con una membrana permeable a los gases. La transferencia de oxígeno a través de la membrana es proporcional a la presión parcial de oxígeno en el fluido. Las reacciones químicas que acompañan este proceso son las siguientes:

- Cátodo Oro :  $O_2 + 2H_2O + 4e^- \rightarrow 4OH^-$
- Ánodo de Plata :  $Ag + HCl \rightarrow AgCl + e^- + H^+$

La reacción que tiene lugar en el ánodo es la oxidación de la plata para formar cloruro de plata. Esta reacción está compensada en el cátodo de oro

por la reducción de las moléculas de oxígeno a los iones de hidróxido. El flujo de corriente resultante es directamente proporcional al contenido de oxígeno disuelto de la corriente.

El punto típico para la medición de oxígeno disuelto en una instalación de tratamiento de residuos se encuentra en la cuenca de aireación. La medición debe realizarse aproximadamente entre dos y tres pies debajo de la superficie y cerca de la salida del estanque, ya que muchos consideran que este es el lugar donde se puede determinar con mayor claridad la actividad bacteriana en el estanque. El rango típico de operación debe estar entre 0.5 y 2.0 ppm de oxígeno disuelto. Si el nivel de oxígeno cae por debajo de 0.5 ppm, no hay suficiente oxígeno para mantener viva la bacteria.

La muerte generalizada de bacterias y la subsiguiente condición anaeróbica pueden provocar un trastorno biológico. Si el nivel de oxígeno disuelto aumenta mucho por encima de 2,0 ppm, existe el peligro de sobrepoblación de bacterias nitrificantes sobre aquellos microorganismos que normalmente realizan la función de biodegradación. Esto aumentará la demanda de oxígeno en mayor medida para seguir esta nueva demanda y, en última instancia, le costará a la planta un exceso en los gastos de energía. (Rodríguez Molano, 2017)

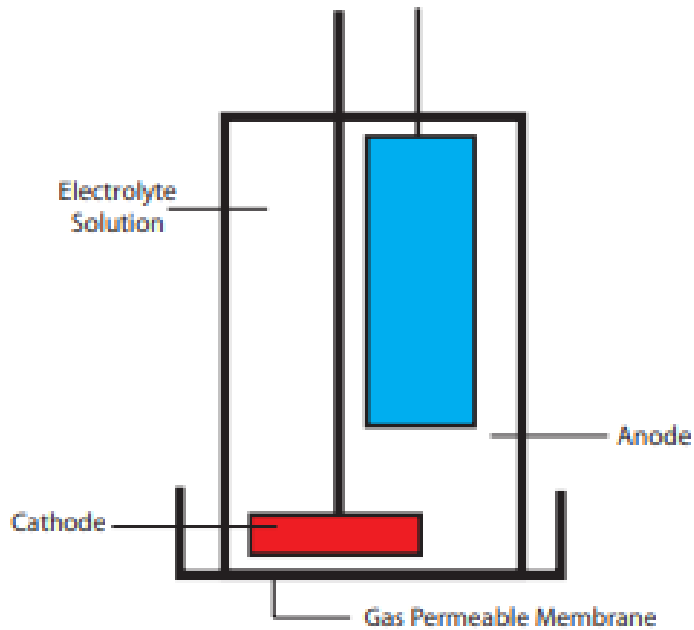


Figura 2. 9: Funcionamiento de una sonda Galvánica  
Fuente: (Victorica Almeida, 1996)

### 2.7.1. Unidad de medición de oxígeno Disuelto

Saturación esto mide la presión parcial de oxígeno, y no depende del tipo de muestra en concentración, ppm o mg/l basada en la ley de Henry. Entonces la concentración de oxígeno depende de la composición de la solución.

| Nivel de OD<br>(ppm) | Calidad del Agua   |
|----------------------|--|
| 0,0 - 4,0            | <b>Mala</b> Algunas poblaciones de peces y macroinvertebrados empezarán a bajar. |
| 4,1 - 7,9            | <b>Aceptable</b>   |
| 8,0 - 12,0           | <b>Buena</b>   |
| 12,0 +               | <b>Repita la prueba</b> El agua puede airearse artificialmente.                  |

Figura 2. 10: Lineamientos de calidad de Agua según la OMS  
Fuente: (Rodríguez, 2011)

## **2.7.2. Comunicaciones**

### **2.7.3. Inalámbrica**

La historia de las comunicaciones inalámbricas modernas comenzó en 1896 con Marconi, quien demostró la telegrafía inalámbrica enviando y recibiendo código Morse, basado en la radiación de onda larga (> 1 km de longitud de onda), utilizando transmisores de alta potencia. En 1907, se inició el primer servicio inalámbrico transatlántico comercial, utilizando enormes estaciones terrestres y mástiles de antena de 30 mx 100 m. La Primera Guerra Mundial vio el rápido desarrollo de la inteligencia de comunicaciones, la tecnología de interceptación, la criptografía y otras tecnologías que más tarde se volvieron críticas para el advenimiento de un sistema inalámbrico moderno.

En 1920, Marconi descubrió la transmisión de onda corta (<100 m de longitud de onda). Tales ondas experimentan reflexiones, refracciones, absorción y rebote de la ionosfera, lo que permite una transmisión mucho más eficiente. Las mayores frecuencias necesarias fueron posibles gracias a los tubos de vacío, que estaban disponibles alrededor de 1906. Además, se pusieron a disposición transmisores más baratos, más pequeños y de mejor calidad. En 1915, se logró la transmisión inalámbrica de voz entre Nueva York y San Francisco, y en 1920, se realizó la primera emisión de radio comercial en Pittsburgh, Pensilvania. En 1921, los automóviles de la policía en Detroit, Michigan, estaban equipados con radios inalámbricas de despacho. En 1935, se hizo la primera llamada telefónica alrededor del mundo.

Durante la Primera Guerra Mundial, la tecnología de radio se desarrolló rápidamente para ayudar con el esfuerzo de guerra. En 1946, el primer servicio telefónico público comenzó en 25 ciudades principales de los Estados Unidos. Usó 120 kHz de ancho de banda de radio frecuencia (RF) en modo semidúplex. Luego, en 1950, la Comisión Federal de comunicación (FCC) duplicó la cantidad de canales móviles y la tecnología mejorada redujo el ancho de banda de RF a 60 kHz. En 1960, el ancho de banda de FM se redujo nuevamente a 30 kHz. Además, se introdujo el sistema troncalizado, y las compañías telefónicas podrían ofrecer sistemas de marcación automática de dúplex completo.

En 1968, AT&T propuso el concepto celular a la Comisión Federal de comunicaciones. En 1976, 543 clientes - (12 canales) podrían alojarse en el sistema móvil de New York en Bell. En 1982, se estableció el Sistema Global Europeo de Comunicaciones Móviles (GSM); luego, en 1983, la Comisión federal de comunicación asignó 666 canales dúplex para el Sistema Avanzado de Teléfonos Móviles (AMPS) (40MHz en una banda de 800MHz, cada canal con un ancho de banda unidireccional de 30 kHz).

En 1984, AT&T se desintegró y el sistema celular AMPS comenzó a implementarse. En 1985, la comisión federal de comunicaciones lanzó las bandas ISM (internacionales, científicas y médicas) sin licencia, que se convertirían en importantes en el desarrollo de LAN inalámbricas. En 1989, la FCC otorgó 166 canales adicionales (valor de 10MHz) a AMPS. En 1991, se lanzó el celular digital estadounidense o IS-54, que admite tres usuarios en

cada canal de 30 kHz. Esto se mejoró más tarde para acomodar a seis usuarios por canal.

En 1993, se lanzó 1,8 GHz para el sistema de comunicaciones personales digitales (PCS), seguido en 1994 por la introducción del acceso múltiple codificado por la IS-95 (CDMA) Durante ese año, aproximadamente 16 millones de teléfonos celulares estaban en uso.(Galache López, 2013)

#### **2.7.4. Bluetooth**

Bluetooth es un estándar abierto para redes de voz y datos inalámbricas ad hoc de corto alcance que operan en la banda de frecuencias ISM de 2.4 GHz sin licencia. La tecnología bluetooth fue originado por la compañía Ericsson en el año de 1994. En 1998, Ericsson, Nokia, IBM, Intel y Toshiba formaron un grupo de interés especial (SIG) para expandir el concepto y desarrollar un estándar bajo IEEE 802.15. Actualmente, más de 2000 empresas participan en Bluetooth SIG, y muchas están desarrollando productos Bluetooth. El Bluetooth SIG considera tres escenarios de aplicaciones.

El primero es el reemplazo de cables, para conectar una PC o computadora portátil a sus periféricos. El segundo es la red ad hoc de varios usuarios diferentes a distancias cortas en un área pequeña, formando una "pico celda", similar pero más pequeña que una celda IEEE 802.11. El tercero es usar Bluetooth como un punto de acceso a los servicios de voz y datos de área amplia provistos por una red cableada o un sistema celular. Los dos

últimos escenarios de aplicación están en competencia directa con el uso previsto de IEEE 802.11.(Giménez Salazar, 2015)

#### **2.7.5. Wifi Fidelidad sin cables Inalámbrico.**

El comité de estándares IEEE 802 formó el Grupo de Trabajo de Estándares 802.11 Wireless Local Area Networks en 1987. El grupo de trabajo 802.11, que contiene miembros de compañías internacionales, universidades y organizaciones primero se encargó de desarrollar un estándar global para equipos y redes de radio operando en la banda de frecuencia sin licencia de 2,4 GHz, para velocidades de datos de 1 y 2 Mbps. La aprobación final 802.11 se obtuvo en 1997.

La norma no especifica tecnología o implementación, sino simplemente las especificaciones para la capa física (PHY) y la capa de control de acceso a medios (MAC) El estándar original requería una velocidad de datos de 2 Mbps, utilizando un espectro ensanchado de secuencia directa o un espectro ensanchado por salto de frecuencia.

En 1999, se adoptó IEEE 802.11 b - el estándar de alta velocidad, con velocidades de datos de hasta 11 Mbps - utilizando el espectro ensanchado de secuencia directa. Actualmente, IEEE 802.11a está buscando tasas aún más rápidas (25 Mbps) en la banda de 5 GHz.(Giménez Salazar, 2015)

### **2.7.6. Radio Frecuencia (RF)**

La energía de RF tiene muchas aplicaciones médicas, que van desde el estrechamiento capsular de las articulaciones hasta la erradicación de la próstata y el hígado. Inicialmente se desarrolló en la década de 1920 para electrocauterio, pero ahora es el más utilizado en dermatología para el rejuvenecimiento cutáneo no ablativo. En 2002. Este dispositivo era un dispositivo de RF monopolar y posteriormente obtuvo la aprobación para tratamiento fuera de la vista en 2006. Desde entonces, muchos otros dispositivos de RF se han desarrollado y combinado con varias fuentes láser y de luz.

Estos producen corriente eléctrica usando radiación electromagnética en el rango de frecuencia de 3 kHz a 300 MHz. Una corriente se forma cuando las partículas cargadas fluyen a través de un tejido cerrado.<sup>10</sup> Cuando la corriente se aplica al tejido, se encuentra con resistencia, que es una propiedad inherente del tipo de tejido, también llamada impedancia. Esto produce calor y la electricidad la corriente se convierte posteriormente en energía térmica. La cantidad de energía producida depende de la cantidad de corriente y la impedancia del tejido seleccionado. Los tejidos de alta impedancia, como la grasa subcutánea, generan una mayor cantidad de energía y tienen efectos térmicos más profundos. La luz láser se puede difractar, absorber y dispersos, lo que resulta en menores cantidades de energía que alcanzan el objetivo. Por lo tanto, estos dispositivos se pueden usar en cualquier tipo de piel, y la profundidad de penetración de energía es más controlada. (Galache López, 2013)



## CAPÍTULO 3: SIMULACION Y RESULTADOS OBTENIDOS

### 3.1. Esquemático placa de desarrollo y módulo de comunicación Ethernet.

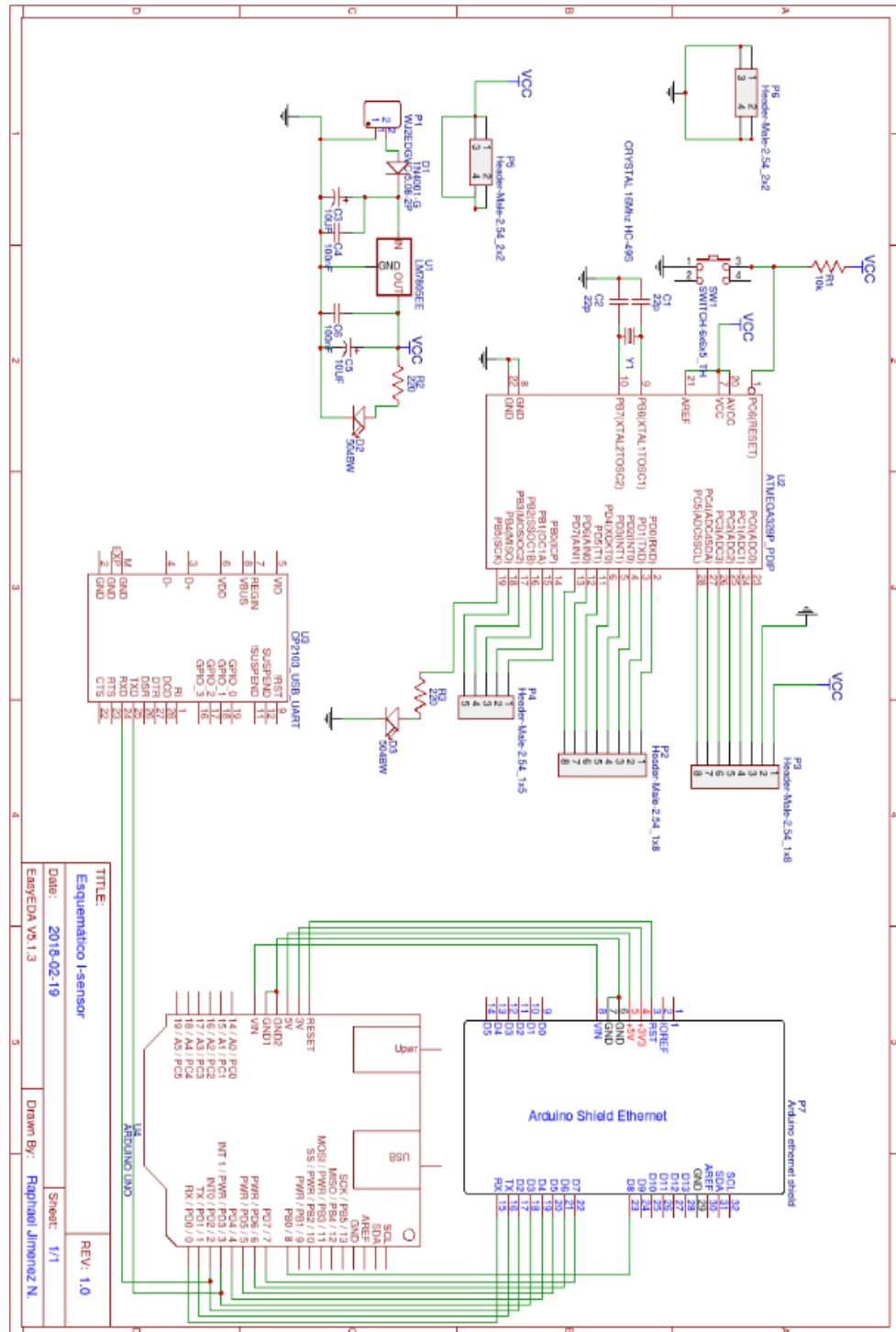


Figura 3. 1: Esquemático microcontrolador y comunicación Ethernet  
Elaborado por: El Autor

## **3.2. Componentes electrónicos**

### **3.2.1. Sonda paramétrica de temperatura**

La sonda de temperatura utilizada en este prototipo es el sensor DS18B20 que es un tipo de sensor digital para medición de temperatura el cual tiene su método de comunicación con el protocolo 1-wire este tipo de comunicación necesita solo de 1 pin para comunicarse y es posible crear una red de estos sensores para que utilicen el mismo pin.

Este sensor es fabricado por la empresa Maxim Integrated y viene en una presentación de un tubo sellado de acero inoxidable la cual es su protección para estar sumergido indefinidamente. El sensor puede operar en el rango de -55 grados centígrados hasta 125 grados centígrados y tiene una resolución de 9 – 12 bits, la alimentación es de 3.0 V a 5.5 V.

Cada DS18B20 tiene una identificación única que consta de un código de 64 bits que permite que se conecten varios dispositivos en un solo bus y el microcontrolador lo pueda reconocer por lo tanto se puede utilizar estas características para bajar costos y poder utilizar varios DS18B20 en una sola red tipo bus.



Figura 3. 2: Sonda de Temperatura Ds18B20  
Elaborado por: El autor

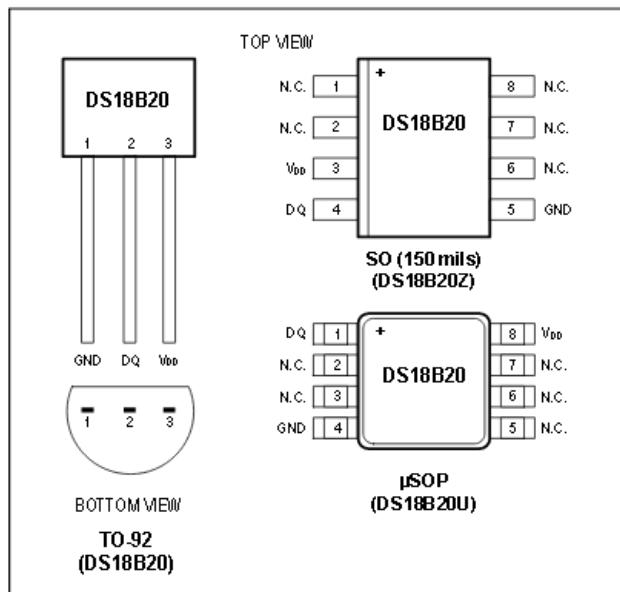


Figura 3. 3: Esquemático Ds18B20  
Fuente: (Integrated, 2016)

### 3.2.2. Sonda Oxígeno disuelto Atlas Scientific

Para el proyecto se utilizó la sonda de oxígeno disuelto de la compañía Atlas Scientific, la cual tiene un circuito de conversión tipo Uart/Ic2 el cual nos va a permite la conexión con la plataforma de desarrollo Arduino en el modo Uart.



Figura 3. 4: Sonda de Oxígeno Disuelto Atlas Scientific  
Fuente: (Scientific,Atlas, 2018)

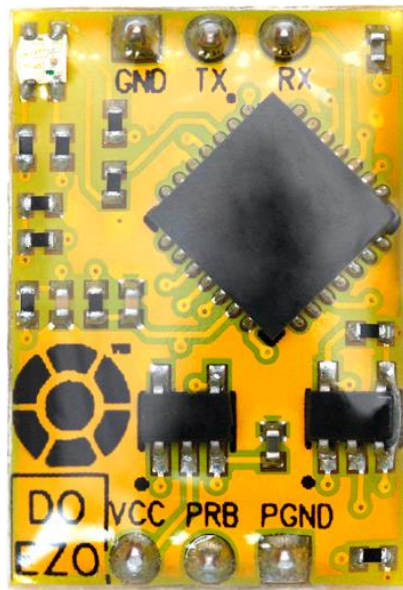


Figura 3. 5: Circuito Ezo Atlas Scientific módulo Uart  
Elaborado por: El Autor

El módulo de comunicación nos permite conectar la sonda a la plataforma de desarrollo y realizar las calibraciones adecuadas con los puntos de calibración establecidos por el fabricante para tener una medición correcta de nuestros valores de oxígeno disuelto que está entre los valores 0 -100 mg/l.

La sonda de Atlas Scientific es galvánica que consiste en una membrana de polietileno, un ánodo bañado en un electrolito y un cátodo. Las moléculas de oxígeno se desactivan a través de la membrana de las sondas a velocidad constante (sin la membrana, la reacción sucede rápidamente). Una vez que las moléculas de oxígeno han cruzado la membrana, están reducido en el cátodo y se produce un pequeño voltaje.

Si no hay moléculas de oxígeno presentes, la sonda emitirá 0 mV. A medida que aumenta el oxígeno, también lo hace la salida de mV de la sonda.

Cada sonda emitirá un voltaje diferente en presencia de oxígeno. Lo único que es constante es que  $0\text{mV} = 0$  Oxígeno

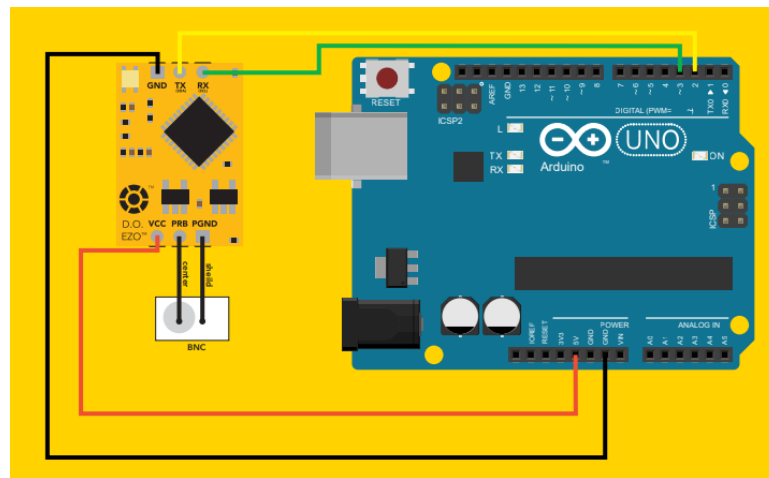


Figura 3. 6: Diagrama de conexión entre el módulo Uart y Microcontrolador  
Fuente: (Scientific,Atlas, 2018)

### 3.2.3. Sonda de Ph

La sonda utilizada en este prototipo es de la empresa Atlas Scientific la cual tiene su módulo de comunicación Uart/Ic2 y tiene un rango de operación de 0 – 14 Ph la cual realiza una medición por segundo su voltaje de operación es de 3.3V a 5V y nos permite calibraciones de 3 puntos para una correcta toma de muestras.



Figura 3. 7: Sonda de Ph de Atlas Scientific  
Fuente: (Scientific,Atlas, 2018)



Figura 3. 8: Modulo Uart PH Atlas Scientific  
Fuente: (Scientific,Atlas, 2018)

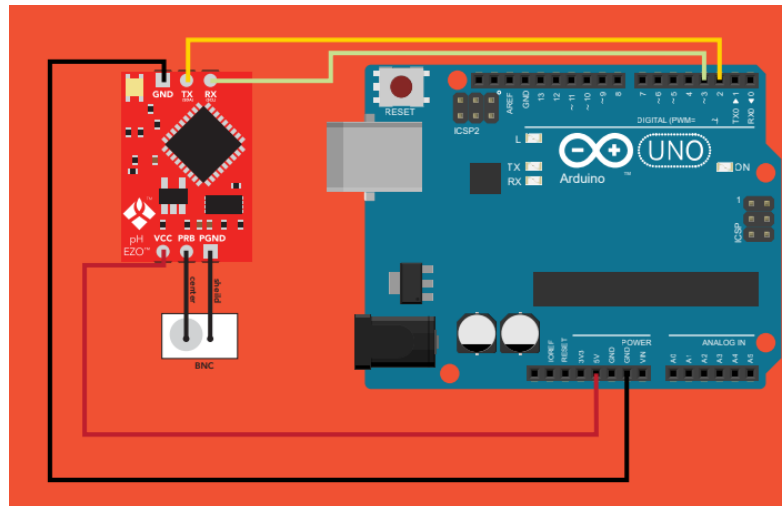


Figura 3. 9: Esquemático de conexión módulo Uart PH Atlas Scientific  
Fuente: (Scientific,Atlas, 2018)

### 3.3. Microcontrolador plataforma de desarrollo Arduino uno

La proforma de desarrollo que se utilizo es Arduino en su modelo de Arduino uno, con su módulo Ethernet orientado para aplicaciones IOT el cual nos permite conexiones a la red con protocolo Tc/ip.

Esta plataforma de desarrollo utiliza un microcontrolador ATmega 16U2 su alimentación es 7 v -12v cuenta con 14 pines digitales y 6 salidas pwm y 6 entradas analógicas, 32k memoria flash y un reloj de 16 Mhz de velocidad



Figura 3. 10: Arduino uno con su módulo Ethernet  
Elaborado por: El Autor

### 3.3.1. Fuente de alimentación fotovoltaica

La mayoría de las camaroneras en el país no están conectadas al servicio público de energía eléctrica, su abastecimiento es por generadores y sistemas de energías alternativas, por lo cual en este diseño se dio la necesidad de alimentar el sistema de telemetría con un sistema fotovoltaico para colocarlo cerca de las piscinas y no depender de otra fuente de energía.

El panel utilizado es la marca Isofoton de 50w 12vdc I<sub>max</sub> 5amp y controlador de la misma marca de 20 amp 12v y 24v con sensor de temperatura para protección de sobrecargas.



Figura 3. 11: Panel solar 50 watts  
Elaborado por: El Autor



Figura 3. 12: Panel solar y controlador de carga utilizado  
Elaborado por: El Autor

### 3.3.2. Transmisión de datos Equipo ISM 2.4Ghz

El equipo utilizado en este proyecto es del fabricante Ubiquiti Networks su modelo de equipo Nano Station 2.



Figura 3. 13: Nano Station N2  
Elaborado por: El Autor

Es un equipo en la banda ISM 2.4 Ghz el cual tiene un procesador Atheros AR2315 SOC, MIPS 4KC, 180MH en memoria ram 16MB SDRAM, 4MB flash y una interface Ethernet 10/100 mbps para conectar nuestros módulos IOT. Su alimentación es de 12vdc por medio de un poe (power over Ethernet) pasivo que envía datos y energía por el mismo cable. Su estándar de operación es 802.11 b/g con una ancho de canal de 5/10/20MHz su velocidad máxima de conexión es de 25 Mbps sobre Tcp/ip.



Es un equipo con protección Ip 67 que le permite operar en la intemperie en temperaturas -20 grados centígrados + 70 grados centígrados, su máximo consumo de energético es 4 watts. También opera en un entorno de humedad desde 5 a 95%, ese equipo nos permite conectarnos al nodo central del proveedor de servicios de internet para tener conexión con nuestros dispositivos lot.

### 3.3.3. Software

### 3.3.4. IDE de Arduino configuraciones realizadas en el entorno IDE

#### sensor de temperatura

```
// Empresa 001 Sensor 0000000001 Local // Se Genera un id unico para cada dispositivo
#include <Ethernet.h>
#include <SPI.h>
#include <OneWire.h> //Se importan las librerías
#include <DallasTemperature.h>
#define Pin 2 //Se declara el pin donde se conectará la DATA
OneWire ourWire(Pin); //Se establece el pin declarado como bus para la comunicación OneWire
DallasTemperature sensors(&ourWire); //Se instancia la librería DallasTemperature

// Configuración del Ethernet Shield
byte mac[] = {0xDE, 0xAD, 0xBE, 0xEF, 0xFF, 0xEE}; // Dirección MAC
byte ip[] = { 192,168,88,177 }; // Dirección IP del Arduino dentro del segmento de red
byte server[] = { 8,8,8,8 }; // ip del servidor en la nube
IPAddress dnServer(8,8,8,8);
// the router's gateway address:
IPAddress gateway(192, 168, 88,1);
// the subnet:
IPAddress subnet(255, 255, 255, 0);
EthernetClient client;
```

```

void loop(void) {
  int t = (sensors.getTempCByIndex(0)); // se va a actualizar cada 5 segundos
  Serial.println("new client");
  boolean currentLineIsBlank = true;
  String empresa = "001";// Empresa donde se instalo el sensor
  String sensor = "0000000001";// Codigo unico del sensor

  // Proceso de envio de muestras al servidor
  if (client.connect(server, 80)>0) {
    Serial.println("connected"); // Conexión con el servidor

    client.print(servidornubexxxx="); // Enviamos los datos
    client.print(empresa); // Empresa donde se instalo el sensor
    client.print("&sensor="); // Enviamos sensor por GET
    client.print(sensor); // Codigo unico del sensor
    client.print("&temperatura="); // Enviamos temperatura por GET
    client.print(t); // valor de temperatura
    sensors.requestTemperatures();//Prepara el sensor para la lectura
  }
}

```

### 3.3.5. Programación en IDE sensor de oxígeno disuelto

```

// Empresa 001 Sensor 0000000003 // codigo unico para el sensor

#include <Ethernet.h> // iniciar modulo Ethernet
#include <SPI.h>
#include <SoftwareSerial.h> //se incluye la libreria Serial
#define rx 2 // Se Define el Pin Rx
#define tx 3 //Se Define el Pin Tx

SoftwareSerial myserial(rx, tx); //Se define el software serial que va a trabajar

// Configuracion del Ethernet Shield
byte mac[] = {0xDE, 0xAD, 0xBE, 0xEF, 0xFD, 0xEE}; // Direccion MAC
byte ip[] = { 192,168,88,155 }; // Direccion IP del Arduino
byte server[] = { 8,8,8,8 }; // ip del servidor en la nube
IPAddress dnServer(8,8,8,8);
// the router's gateway address:
IPAddress gateway(192, 168, 88,1);
// the subnet:
IPAddress subnet(255, 255, 255, 0);
EthernetClient client;

```

```

String inputstring = ""; // Cadena de entrada para enviar datos al PC
String sensorstring = ""; // Cadena de datos que envia el modulo Atlas Scientific
boolean input_string_complete = false; // Se recibe la informacion del PC
boolean sensor_string_complete = false; // Se ha recibido toda la data del producto Atlas Scientific
float D0; // Se usa para mantene un numero en punto Flotante

void setup() {
  Ethernet.begin(mac, ip, dnServer, gateway, subnet); // Inicializamos el Ethernet Shield
  delay(500); // Esperamos 1 segundo de cortesia//
  Serial.begin(9600); //Seteamos la velocidad del puerto port_0 to 9600
  myserial.begin(9600); //seteamos la velocidad del software serial port to 9600
  inputstring.reserve(10); //Reservamos algunos bytes para recibir informacion del pc
  sensorstring.reserve(30); //Reservamos algunos bytes para recibir informacion del Producto Altas
}

void loop() {

  if (input_string_complete){ //si una cadena de la PC ha sido recibida en su totalidad
    myserial.print(inputstring); //envie esa cadena al producto Atlas Scientific
    myserial.print('\r'); //agregue un <CR> al final de la cadena
    inputstring = ""; //limpia la cadena
    input_string_complete = false; //restablecer la bandera utilizada para decir si hemos recibido una secuencia
  }

  if (myserial.available() > 0) { //si vemos que el producto Atlas Scientific ha enviado un personaje
    char inchar = (char)myserial.read(); //obtener el char que acabamos de recibir
    sensorstring += inchar; //agrega el char a la var llamada sensorstring
    if (inchar == '\r') { //si el carácter entrante es un <CR>
      sensor_string_complete = true; //establece el string
    }
  }
}

```

### 3.3.6. Programación IDE sonda de PH

```

// Empresa 001 Sensor 0000000002 // identificacion unica
#include <Ethernet.h>
#include <SPI.h>

// Configuracion del Ethernet Shield
byte mac[] = {0xDE, 0xAD, 0xBE, 0xEF, 0xFF, 0xEE}; // Direccion MAC
byte ip[] = { 192,168,88,106 }; // Direccion IP del Arduino
byte server[] = { 99,198,127,106 }; // ip del Hosting
IPAddress dnServer(8,8,8,8);
// the router's gateway address:
IPAddress gateway(192, 168, 88,1);
// the subnet:
IPAddress subnet(255, 255, 255, 0);
EthernetClient client;

const int analogInPin = A0; // define el pin Analogico A0
int sensorValue = 0;
unsigned long int avgValue;
float b;
int buf[10],temp;
void setup() {
  Ethernet.begin(mac, ip, dnServer, gateway, subnet); // Inicializamos el Ethernet Shield
  delay(1000); // Esperamos 1 segundo de cortesia
  Serial.begin(9600);
}

```

```

void loop() {
  for(int i=0;i<10;i++) // Formula Matematica para compensar temperatura
  {
    buf[i]=analogRead(analogInPin);
    delay(10);
  }
  for(int i=0;i<9;i++)
  {
    for(int j=i+1;j<10;j++)
    {
      if(buf[i]>buf[j])
      {
        temp=buf[i];
        buf[i]=buf[j];
        buf[j]=temp;
      }
    }
  }
  avgValue=0;
  for(int i=2;i<8;i++)
  avgValue+=buf[i];
  float pHVol=(float) avgValue*5.0/1024/6; // Conversion Punto Flotante
  float pHValue = -5.70 * pHVol + 21.34;
  Serial.print("Sensor PH = ");
  Serial.println(pHValue);
}

```

### 3.3.7. Estructura de la base de datos MySql y PhpAdmin

Filtros

Que contengan la palabra:

| Tabla       | Acción  | Filas      | Tipo   | Cotejamiento      | Tamaño   | Residuo a depurar |
|-------------|---|------------|--------|-------------------|----------|-------------------|
| almacen     | Examinar Estructura Buscar Insertar Vaciar Eliminar | 1          | MyISAM | latin1_swedish_ci | 2.1 KB   | -                 |
| empresa     | Examinar Estructura Buscar Insertar Vaciar Eliminar | 1          | MyISAM | latin1_swedish_ci | 2 KB     | -                 |
| login       | Examinar Estructura Buscar Insertar Vaciar Eliminar | 3          | MyISAM | latin1_swedish_ci | 2.2 KB   | -                 |
| persona     | Examinar Estructura Buscar Insertar Vaciar Eliminar | 0          | MyISAM | latin1_swedish_ci | 1 KB     | -                 |
| sensor      | Examinar Estructura Buscar Insertar Vaciar Eliminar | 3          | MyISAM | latin1_swedish_ci | 2.2 KB   | -                 |
| sensordatos | Examinar Estructura Buscar Insertar Vaciar Eliminar | -4,904,317 | InnoDB | utf8_bin          | 303.8 MB | -                 |
| 6 tablas    | Número de filas                                     | -4,904,325 | MyISAM | latin1_swedish_ci | 303.9 MB | 0 B               |

Figura 3. 14: Estructura MySql entorno grafico  
Elaborado por: El Autor

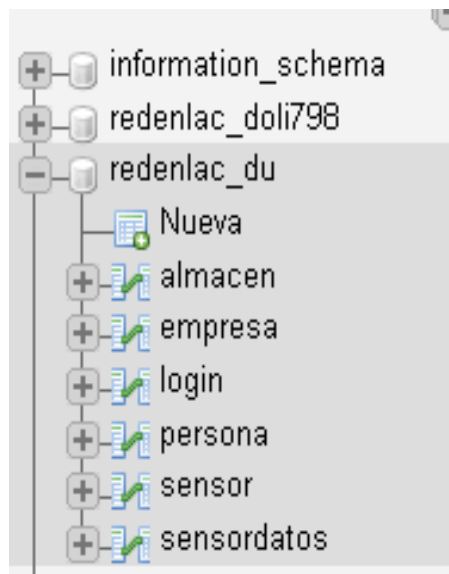


Figura 3. 15: Campos agregados  
Elaborado por: El Autor

| + Opciones               |  |        |             |            |                |              |             |         |   |     |
|--------------------------|--|--------|-------------|------------|----------------|--------------|-------------|---------|---|-----|
| ← T →                    |  |        |             |            |                |              |             |         |   |     |
|                          |  | Sensor | Descripcion | Mac        | Serie          | Empresa      | Tipo        | Almacen |   |     |
| <input type="checkbox"/> |  |        |             | 0000000001 | Primer Sensor  | 54645646     | 97654654564 | 001     | T | 001 |
| <input type="checkbox"/> |  |        |             | 0000000002 | Segundo Sensor | 989898989987 | 65121574321 | 001     | P | 001 |
| <input type="checkbox"/> |  |        |             | 0000000003 | tercer Sensor  | 989898989989 | 65121574325 | 001     | O | 001 |

Seleccionar todo    Para los elementos que están marcados: Editar   Copiar   Borrar   Exportar

Figura 3. 16: Ingreso de Sensores según su Tipo  
Elaborado por: El Autor

### 3.3.8. Programación PHP y HTML

Programación en Php para capturar los datos obtenidos por las sondas, este script genera un bloque para incluir los datos en Mysql de esta forma ingresamos los datos remotos en nuestra base de datos, es importante indicar que no se envía la hora de la captura por ser en tiempo real la hora y fecha es asignada por el servidor en la nube.

```

<?php
// iot.php

// Importamos la configuracion
require("config.php");

// Leemos Empresa que nos llegan por GET
$empresa = mysqli_real_escape_string($con, $_GET['empresa']);
// Leemos Sensor (codigo unico del sensor) que nos llegan por GET
$sensor = mysqli_real_escape_string($con, $_GET['sensor']);
// Leemos Temperatura que nos llegan por GET
$temperatura = mysqli_real_escape_string($con, $_GET['temperatura']);

// Esta es la instruccion para insertar los valores
$query = "Insert Into sensordatos(empresa, sensor, temperatura, fecha)
        Values('".$empresa."', '".$sensor."', '".$temperatura."', date_add(now())
// Ejecutamos la instruccion
mysqli_query($con, $query);
mysqli_close($con);
?>

```

Figura 3. 17: Código Php ingreso de datos en la Base  
Elaborado por: El Autor

### 3.3.9. Código y programación en Java para Graficas.

```
<script type="text/javascript">
    setTimeout('document.location.reload()',10000)
</script>
<title>1. Sensor IOT Temperatura </title>

<script type="text/javascript" src="../../resources/jquery.js"></script>
<style type="text/css">
    ${demo.css}
</style>
<script type="text/javascript">
    $(function () {
        $('#container').highcharts({
            title: {
                text: '1. Sensor IOT Temperatura ',
                x: -20 //center
            },
            plotOptions: {
                series: {
                    dataLabels: {
                        enabled: true,
                        format: '<b>{point.name}</b> ({point.y:.,0f})',
                        color: (Highcharts.theme && Highcharts.theme.contrastTextColor) || 'black',
                        softConnector: true
                    }
                }
            },
            subtitle: {
                text: '@byREDE',
                x: -20
            },
            xAxis: {
                title: {
                    text:
                        <?php
                            echo "'Empresa:'. $_SESSION['empresa']. '-' . $_SESSION['empresadescripcion']. ' ' . '";
                        ?>
                },
                categories: [
                    <?php
                        // Por cada sensor
                        $ultimo = end($array_sensor);
                        foreach($array_sensor as $campo=>$valor){
                            if($ultimo == $valor ) {
                                } else {
                                    echo "'". $valor['Fecha']. "' ,";
                                }
                            }
                        ?>
                    ]
                },
                yAxis: {
                    title: {
                        text: 'Temperatura ( ° C)'
                    },
                    plotLines: [{
                        value: 0,
                        width: 1,
                        color: '#808080'
                    }]
                },
                tooltip: {
                    valueSuffix: ' ° C'
                },
                legend: {
                    layout: 'vertical',
                    align: 'right',
                    verticalAlign: 'middle',
                    borderWidth: 0
                },
                series: [{
                    name:
                        <?php
                            // Por cada sensor
                            $ultimo = end($array_sensor);
                            echo "'Sensor ". $ultimo['Sensor']. " de Temperatura'";
                        ?>
                },
                data: [
                    <?php
                        // Por cada sensor
                        $ultimo = end($array_sensor);
                        foreach($array_sensor as $campo=>$valor){
                            if($ultimo == $valor ) {
                                echo $valor['Temperatura'];
                            } else {
                                }
                            }
                    ]
                }
            }
        });
    });
</script>
```

Figura 3. 18: Código de java para gráficos  
Elaborado por: El Autor

### 3.3.10. Aplicación Telemétrica con entorno Web

Después del uso de herramientas como php , Mysql , java y html se diseñó un entorno grafico amigable para la muestra de los parámetros obtenidos por los módulos IOT.

Se ingresa al sistema registrando un correo electrónico validado por el administrador en el cual se le debe asignar los sensores que tienen los permisos para conectarse a la red de telemetría, luego de esto podemos acceder a los diferentes sensores conectados en tiempo real. Y realizar las diferentes consultas según nuestro usuario y privilegios.



Figura 3. 19: Sistema de Telemetría vía web  
Elaborado por: El Autor



Figura 3. 20: Página principal del Sistema  
Elaborado por: El Autor

### 3.4. Parámetros y mediciones obtenidas

Se realizó mediciones durante el periodo de pruebas para ver el comportamiento de las sondas y la estabilidad de sistema telemétrico obteniendo los siguientes resultados.

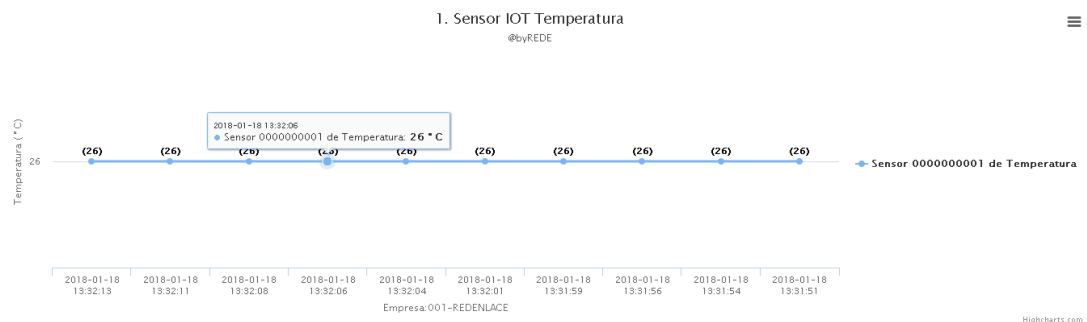


Figura 3. 21: Datos Obtenidos sensor de Temperatura 26 grados C  
Elaborado por: El Autor



Figura 3. 22: Datos Obtenidos sensor de Oxigeno 3.54 mg/l  
Elaborado por: El Autor

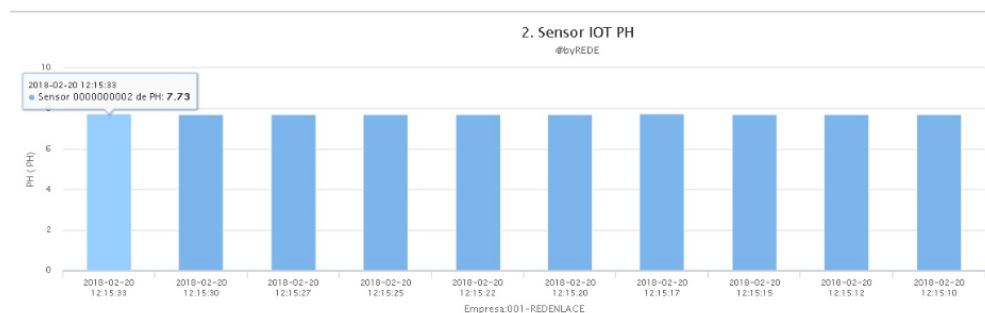


Figura 3. 23: Datos Obtenidos sensor de Ph 7.73  
Elaborado por: El Autor



Los valores son consistentes y están dentro de los parámetros diseñados por el fabricante según el tipo de sonda. Se realizó una prueba de estabilidad del sistema con 3 sensores a la vez conectados para ver su comportamiento, el sistema web es muy fácil de manejar se realizaron pruebas con diferentes usuarios para que den sus puntos de vistas para mejoras en el entorno visual. Consiguiendo buenos resultados.

## **CAPÍTULO 4: CONCLUSIONES Y RECOMENDACIONES.**

### **4.1. Conclusiones.**

- Se comprobó que el sistema electrónico que incluye hardware y software que permita la toma de muestras en los sistemas de acuicultura en tiempo real y mostrarlas en modo gráfico esto puede ser un apoyo importante para este tipo de cultivos.
- Según las mediciones y pruebas realizadas los valores son confiables en comparación a los equipos Manuales que disponen las camaroneras. Ya que se ejecutaron diferentes tipos pruebas para ver la confiabilidad del prototipo.

### **4.2. Recomendaciones.**

- Podemos recomendar comunicación alternativas, como la interconexión por Gprs, gsm en lugares donde no tienen conectividad de datos, como una opción para el desarrollo.
- Sería muy importante seguir con la investigación y poder realizar más mediciones tanto en calidad de agua, como en otros parámetros, como mediciones eléctricas, de presión, etc. Y tener un sistema inteligente que pueda integrar toda este tipo de mediciones con la tecnología iot.
- Seguir con la segunda etapa de la investigación que puede consistir en la automatización del sector de la acuicultura. Por ejemplo poder activar automáticamente dependiendo los parámetros de oxígeno, bajos o altos los aireadores eléctricos y los alimentadores automáticos.

## Bibliografía

- Arduino. (2014). ¿Qué es Arduino? Recuperado el 15 de enero de 2018, a partir de <http://arduino.cl/que-es-arduino/>
- Ayala, K. J. (2005). *The 8051 microcontroller* (3rd ed). Clifton Park, NY: Thomson Delmar Learning.
- Bose, K. S., & Sarma, R. H. (2013). Delineation of the intimate details of the backbone conformation of pyridine nucleotide coenzymes in aqueous solution. *Biochemical and Biophysical Research Communications*, 66(4), 1173–1179.
- Galache López. (2013). *Contribucion al diseño, definición e implementación de una plataforma de investigación para la Internet del Futuro, basada en un despliegue masivo de redes de sensores inalámbricos heterogéneos, en el marco de la Ciudad Inteligente* (Tesis Doctoral). Universidad de Cantabria, Santander. Recuperado a partir de <https://repositorio.unican.es/xmlui/bitstream/handle/10902/4422/Tesis%20JAGL.pdf>
- Gilbert, H. F., & O’Leary, M. H. (2013). Modification of arginine and lysine in proteins with 2,4-pentanedione. *Biochemistry*, 14(23), 5194–5199.
- Giménez Salazar. (2015). *Aplicaciones de SWE en entornos industriales* (Tesis Doctoral). Universidad Politecnica de Valencia, Valencia. Recuperado a partir de <https://riunet.upv.es/bitstream/handle/10251/51282/GIM%C3%89NEZ%20->

%20Aplicaciones%20de%20SWE%20en%20entornos%20industriales.pdf?sequence=1

Gómez Casado. (2013). *Sistema de Seguridad en vehículos (SiSVe)* (Tesis Magister). Universidad Politécnica de Madrid, Madrid. Recuperado a partir de [http://www.cei.upm.es/media/TFM/Gomez\\_Oscar\\_TFM\\_2013.pdf](http://www.cei.upm.es/media/TFM/Gomez_Oscar_TFM_2013.pdf)

Kelley, C. (2001). pH Measurement. Recuperado el 15 de enero de 2018, a partir de [http://www.4oakton.com/TechTips/TT\\_ph.pdf](http://www.4oakton.com/TechTips/TT_ph.pdf)

Ministerio Acuicultura. (2018). CODAESVIR incrementa producción en camaronera entregada por el Estado | Pesca Ecuador. Recuperado el 15 de enero de 2018, a partir de <http://www.acuaculturaypesca.gob.ec/subpesca3003-codaesvir-incrementa-produccion-en-camaronera-entregada-por-el-estado.html>

Rodríguez Molano. (2017). *METAMODELO PARA LA INTEGRACIÓN DEL INTERNET DE LAS COSAS Y REDES SOCIALES* (Tesis Doctoral). Universidad de Oviedo, Oviedo. Recuperado a partir de <http://di002.edv.uniovi.es/~cueva/investigacion/tesis/Tesis-JoseIgnacio.pdf>

Scientific,Atlas. (2018). Scientific,Atlas. Recuperado a partir de [https://www.atlas-scientific.com/\\_files/\\_datasheets/\\_probe/DO\\_probe.pdf](https://www.atlas-scientific.com/_files/_datasheets/_probe/DO_probe.pdf)

Victorica Almeida, J. L. de. (1996). Modelo para simular la evolución del oxígeno disuelto en embalses. *Ingeniería del agua*, 3(2). <https://doi.org/10.4995/ia.1996.2699>



Presidencia  
de la República  
del Ecuador



Plan Nacional  
de Ciencia, Tecnología,  
Innovación y Saberes



SENESCYT  
Secretaría Nacional de Educación Superior,  
Ciencia, Tecnología e Innovación

## DECLARACIÓN Y AUTORIZACIÓN

Yo, **Jiménez Narváez, Julio Raphael** con C.C: # 092417859-3 autor del Trabajo de Titulación **Desarrollo de una aplicación telemétrica mediante conexión ethernet a través de rf iot para una camaronera** previo a la obtención del título de **INGENIERO EN TELECOMUNICACIONES** en la Universidad Católica de Santiago de Guayaquil.

1.- Declaro tener pleno conocimiento de la obligación que tienen las instituciones de educación superior, de conformidad con el Artículo 144 de la Ley Orgánica de Educación Superior, de entregar a la SENESCYT en formato digital una copia del referido trabajo de titulación para que sea integrado al Sistema Nacional de Información de la Educación Superior del Ecuador para su difusión pública respetando los derechos de autor.

2.- Autorizo a la SENESCYT a tener una copia del referido trabajo de titulación, con el propósito de generar un repositorio que democratice la información, respetando las políticas de propiedad intelectual vigentes.

Guayaquil, 8 de Marzo de 2018

f. \_\_\_\_\_

Nombre: Jiménez Narváez, Julio Raphael

C.C: 092417859-3

## **REPOSITORIO NACIONAL EN CIENCIA Y TECNOLOGÍA**

### **FICHA DE REGISTRO DE TESIS/TRABAJO DE TITULACIÓN**

|   |  |   |    |
|---|--|---|----|
| <b>TÍTULO Y SUBTÍTULO:</b>  | Desarrollo De Una Aplicación Telemétrica Mediante Conexión Ethernet A Través De Rf Iot Para Una Camaronera |   |    |
| <b>AUTOR(ES)</b>  | JIMÉNEZ NARVÁEZ, JULIO RAPHAEL   |   |    |
| <b>REVISOR(ES)/TUTOR(ES)</b>  | Alvarado Bustamante, Jimmy Salvador  |   |    |
| <b>INSTITUCIÓN:</b>   | Universidad Católica de Santiago de Guayaquil  |   |    |
| <b>FACULTAD:</b>  | Facultad de Educación Técnica para el Desarrollo   |   |    |
| <b>CARRERA:</b>   | Ingeniería en Telecomunicaciones   |   |    |
| <b>TITULO OBTENIDO:</b>   | Ingeniero en Telecomunicaciones  |   |    |
| <b>FECHA DE PUBLICACIÓN:</b>  | 8 de Marzo del 2018  | <b>No. DE PÁGINAS:</b>  | 85 |
| <b>ÁREAS TEMÁTICAS:</b>   | Sistemas Microcontroladores y Comunicaciones Inalámbricas  |   |    |
| <b>PALABRAS CLAVES/<br/>KEYWORDS:</b>   | Internet, Telemetria, Piscinas, Monitoreo, Conectividad Remota, Iot  |   |    |
| <b>RESUMEN/ABSTRACT</b> (150-250 palabras):   |  |   |    |
| <p>Este sector es una industria muy importante para el país en el tema de exportaciones, está en actual crecimiento y muy abierto a las soluciones tecnológicas que le ayuden a aumentar su productividad. La toma de parámetros de calidad de agua es determinante para esta industria debido a que esta especie marina es muy sensible a los cambios que existan en su entorno El sistema de telemetría propuesto puede ayudar al sector camaronero y de la acuicultura a tomar decisiones en tiempo real. Se instalará un circuito electrónico, el cual dependerá de un micro controlador con conexión a la red tcp/ip, además de conexión de radio frecuencia (Radio Frequency, RF) y sus diferentes sondas paramétricas, todo esto enfocado con un sistema de internet de las cosas (Internet of Things, IOT). Estas sondas van sumergidas de forma permanente para capturar los datos, procesarlos y enviarlos a un servidor que se encuentra en un centro de datos. Se diseñará un ambiente web.</p> |  |   |    |
| <b>ADJUNTO PDF:</b>   | <input checked="" type="checkbox"/> SI   | <input type="checkbox"/> NO                                     |    |
| <b>CONTACTO CON AUTOR/ES:</b>   | <b>Teléfono:</b> +593980790233   | <b>E-mail:</b> <a href="mailto:itelo@msn.com">itelo@msn.com</a> |    |
| <b>CONTACTO CON LA INSTITUCIÓN:<br/>COORDINADOR DEL PROCESO DE UTE</b>  | <b>Nombre:</b> Palacios Meléndez Edwin Fernando  |   |    |
|   | <b>Teléfono:</b> +593-9-68366762   |   |    |
|   | <b>E-mail:</b> <a href="mailto:edwin.palacios@cu.ucsg.edu.ec">edwin.palacios@cu.ucsg.edu.ec</a>            |   |    |
| <b>SECCIÓN PARA USO DE BIBLIOTECA</b>   |  |   |    |
| <b>Nº. DE REGISTRO</b> (en base a datos):   |  |   |    |
| <b>Nº. DE CLASIFICACIÓN:</b>  |  |   |    |
| <b>DIRECCIÓN URL</b> (tesis en la web):   |  |   |    |